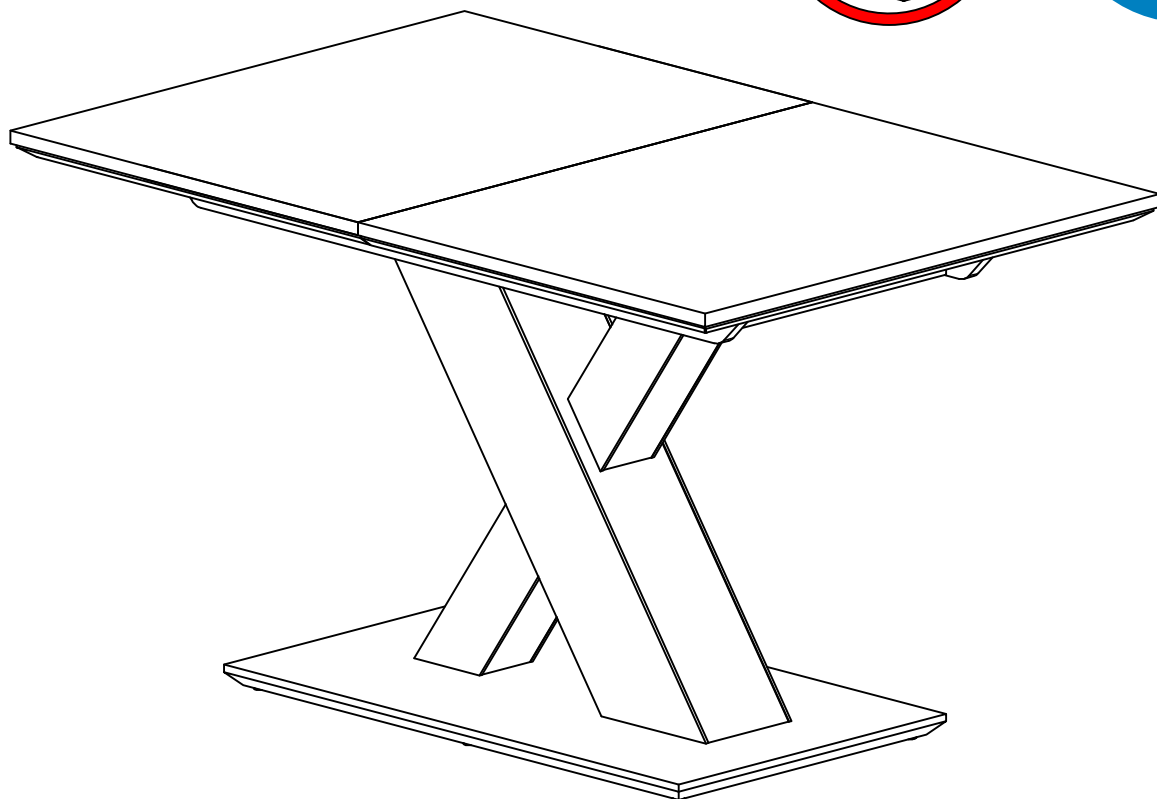

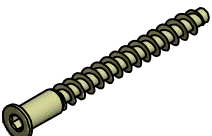




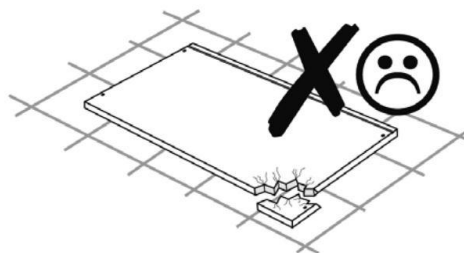
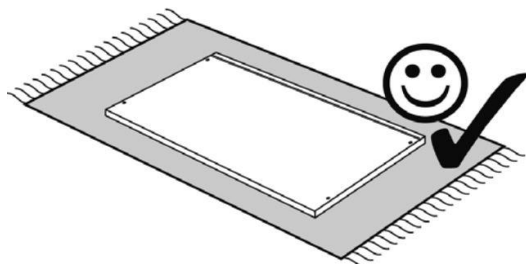


1205



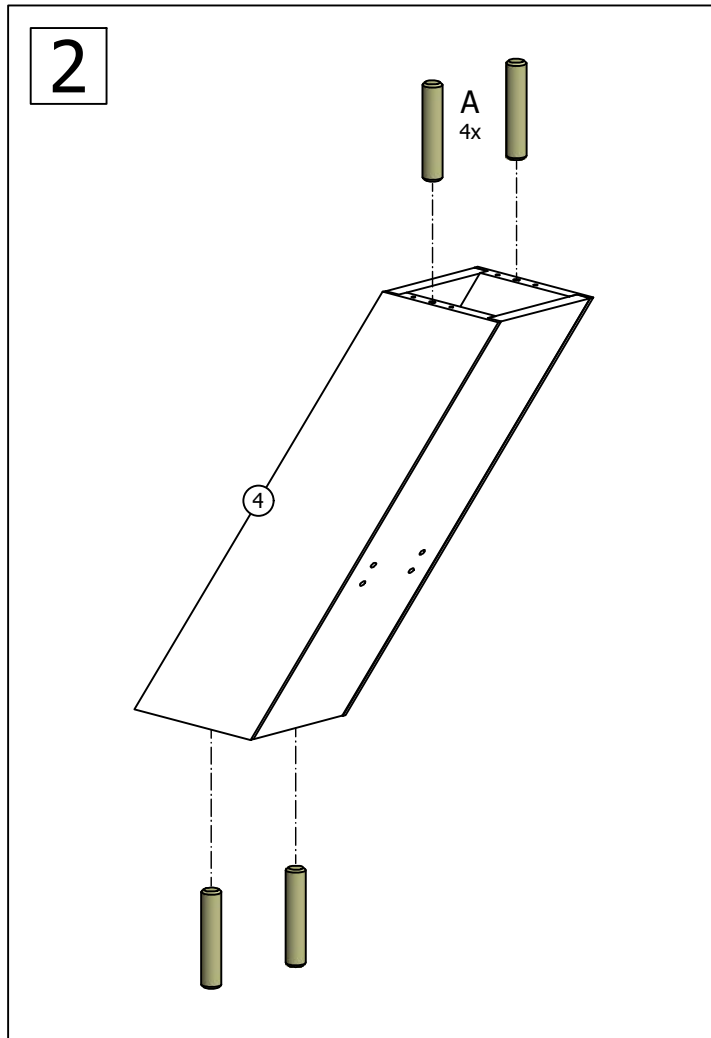
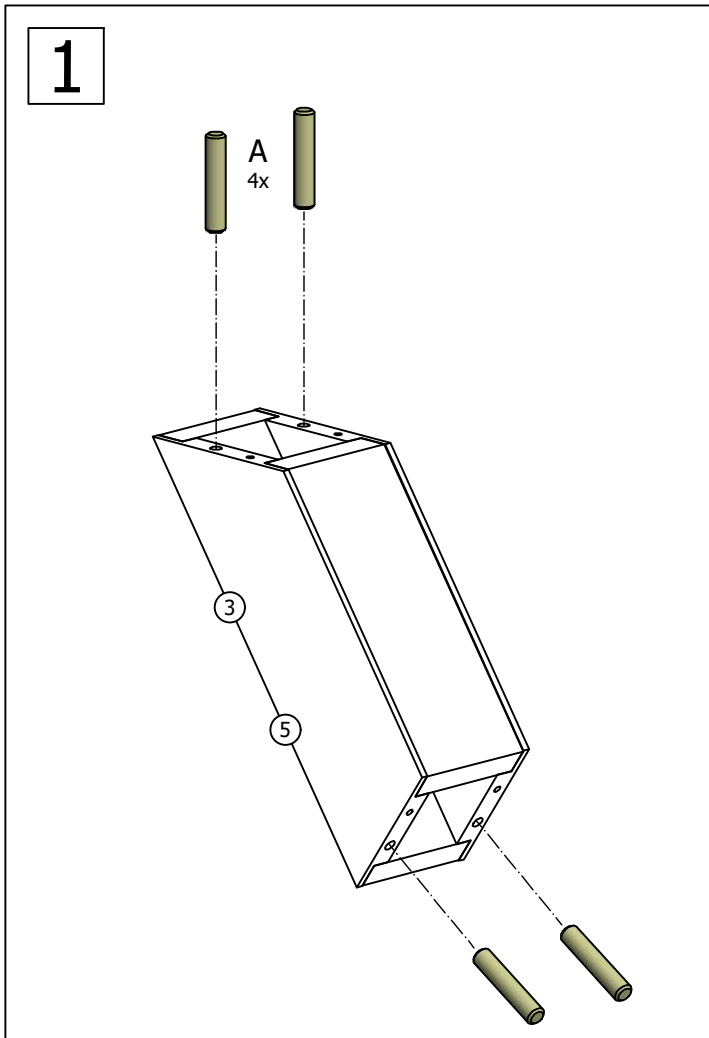
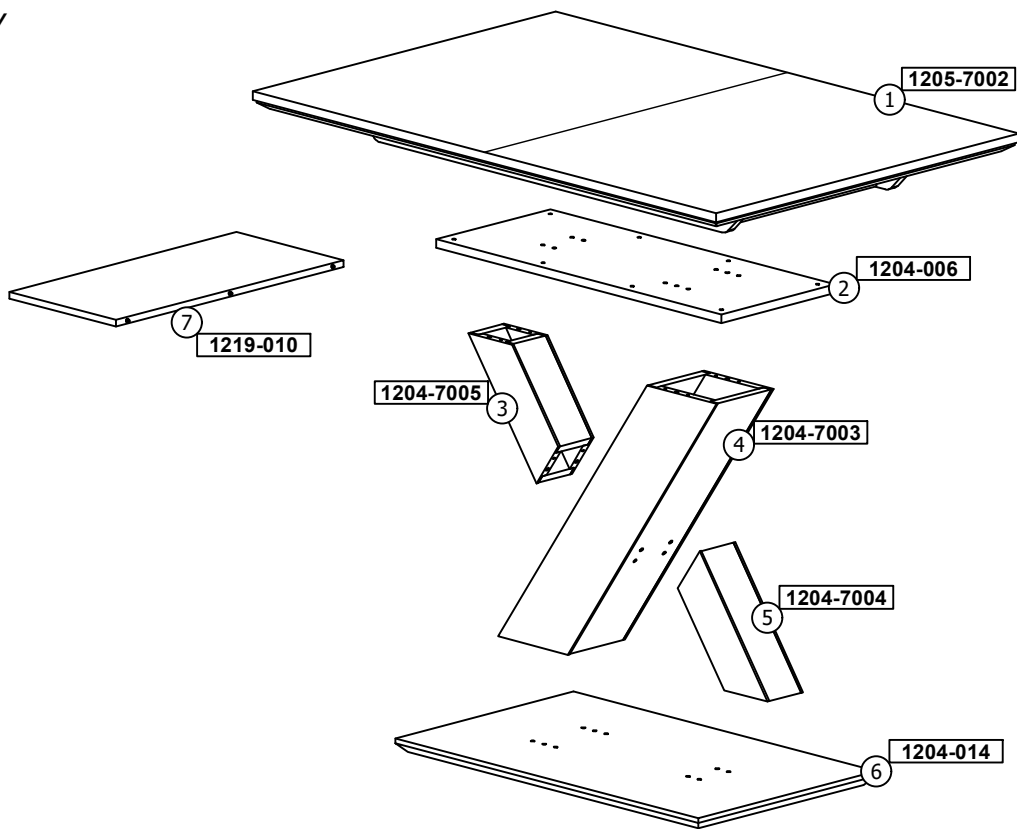
A	B	C	D	E	F
					
8x40	7x70	7x50	6,3x30		6HR4
12x	12x	4x	8	6x	1



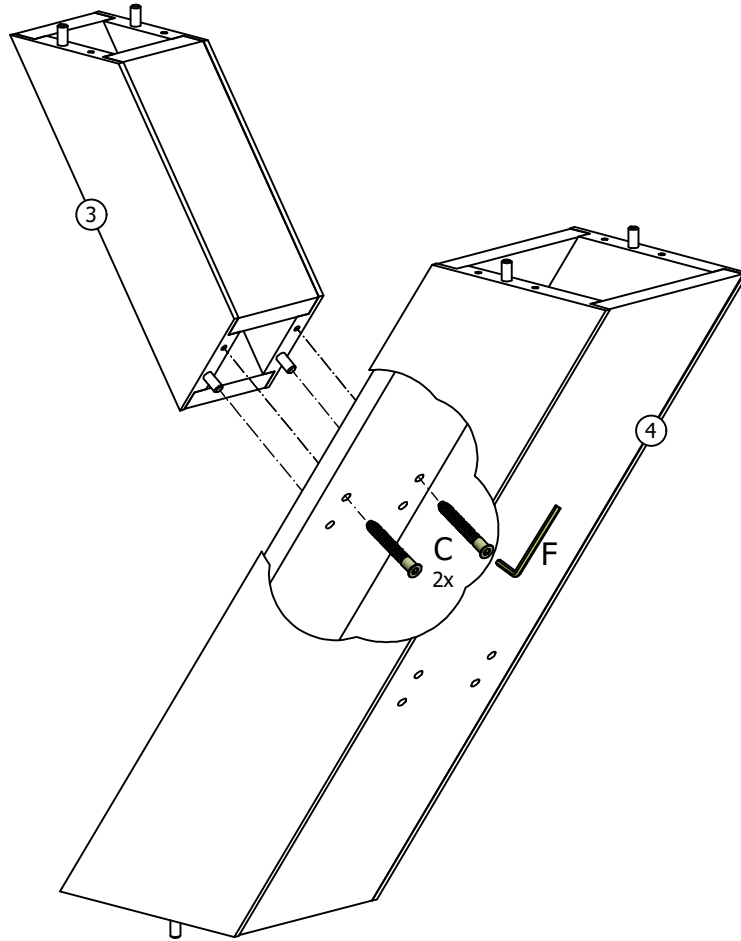
45 min.



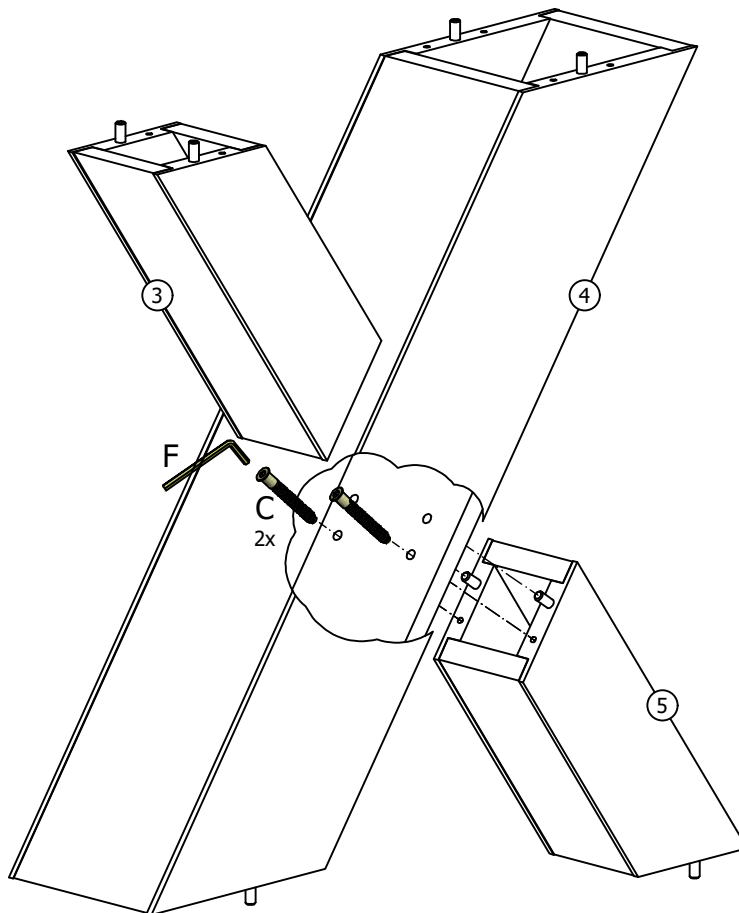
BENCH SECTIONS  
BAUTEILE  
CZESY  
DÍLY



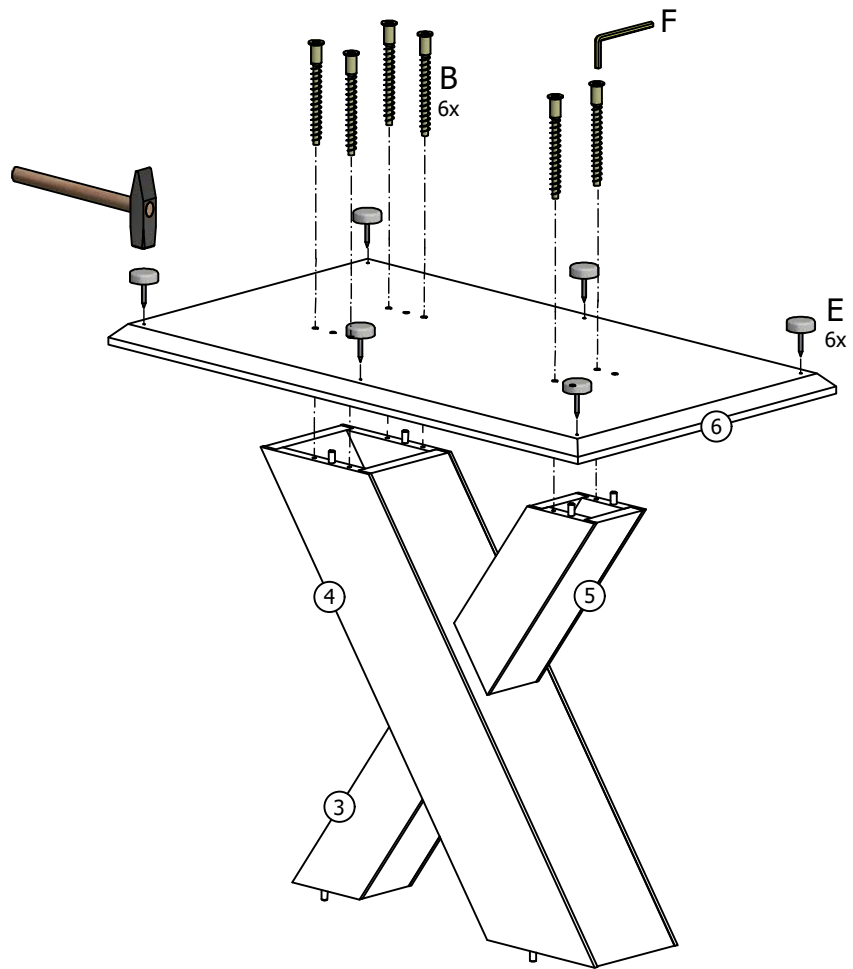
3



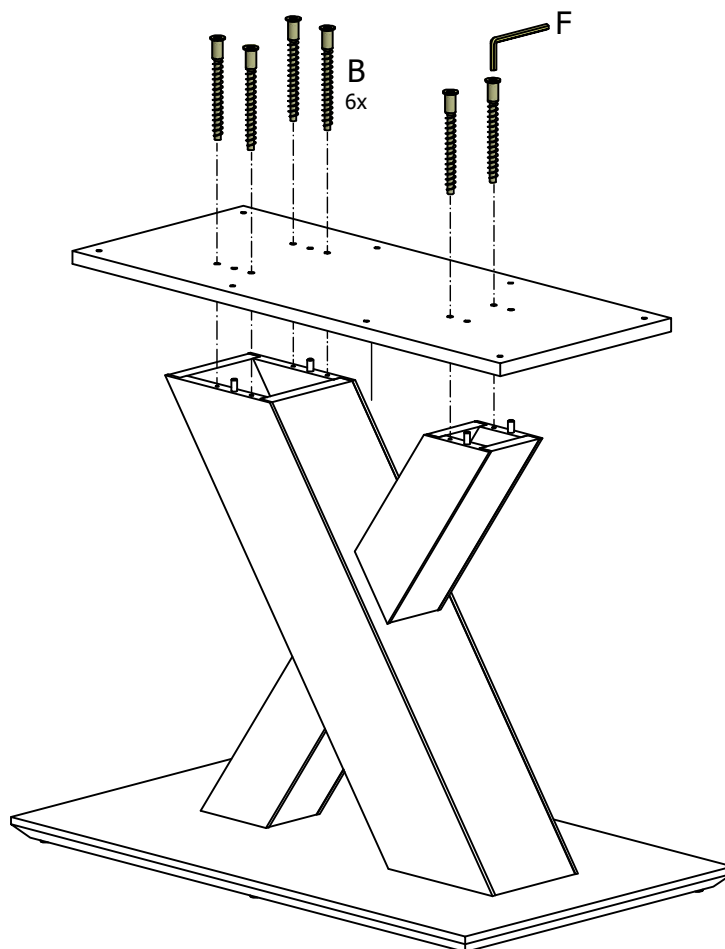
4



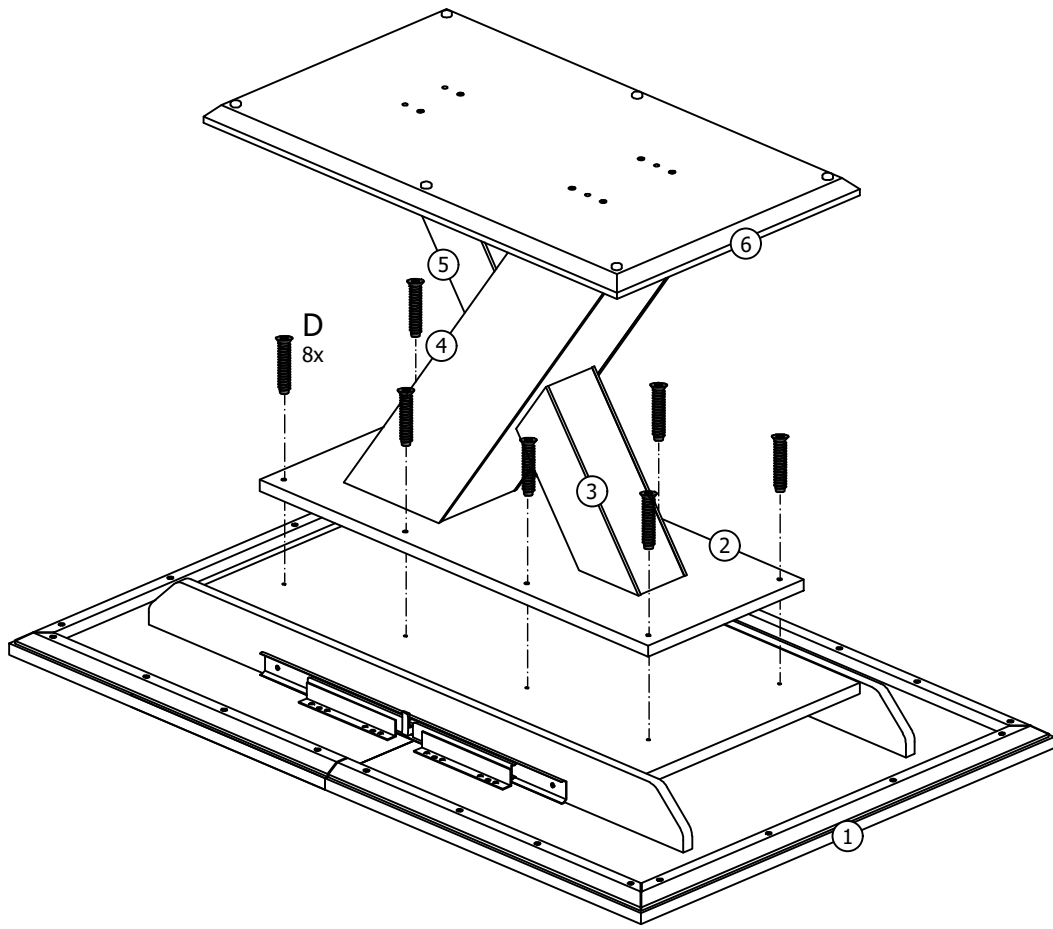
5



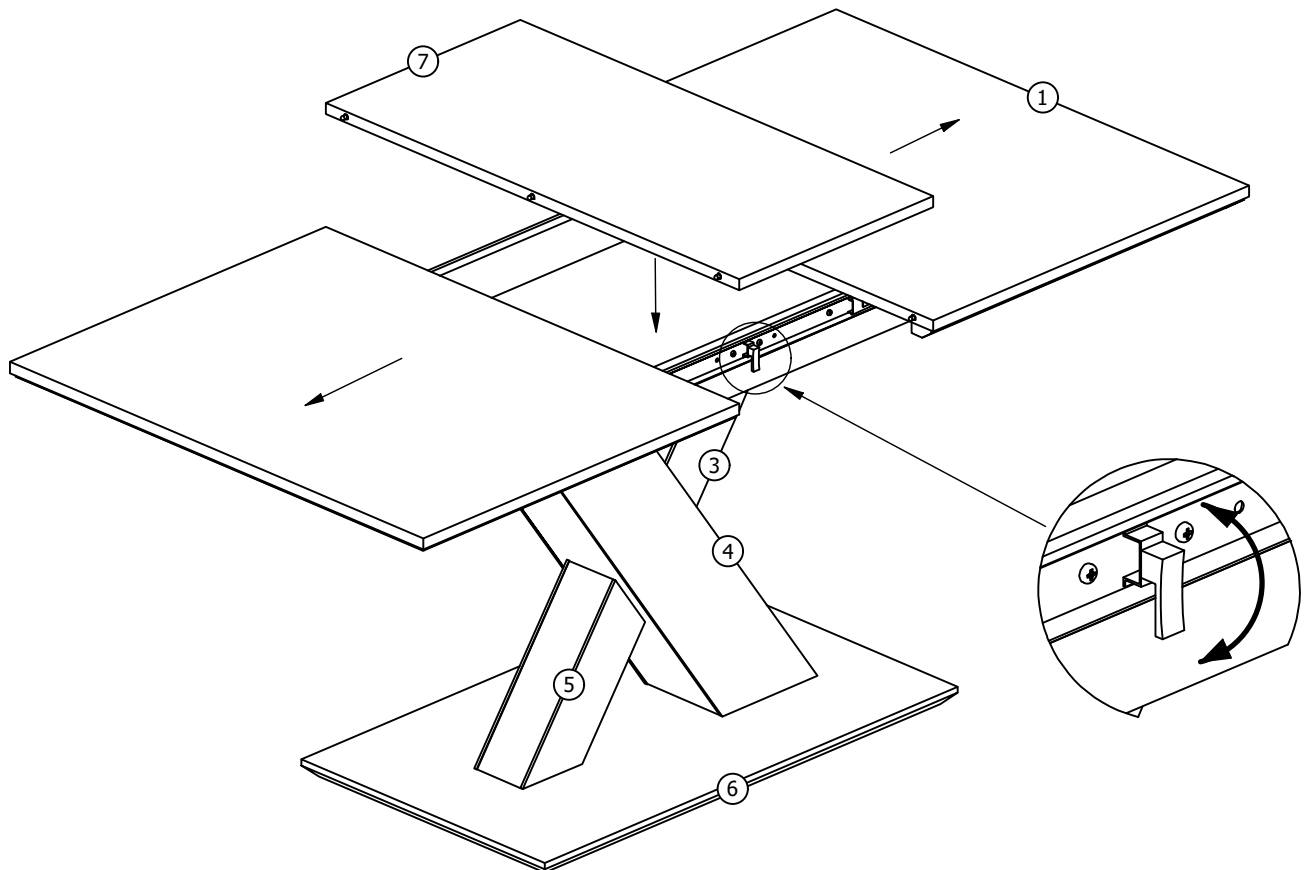
6



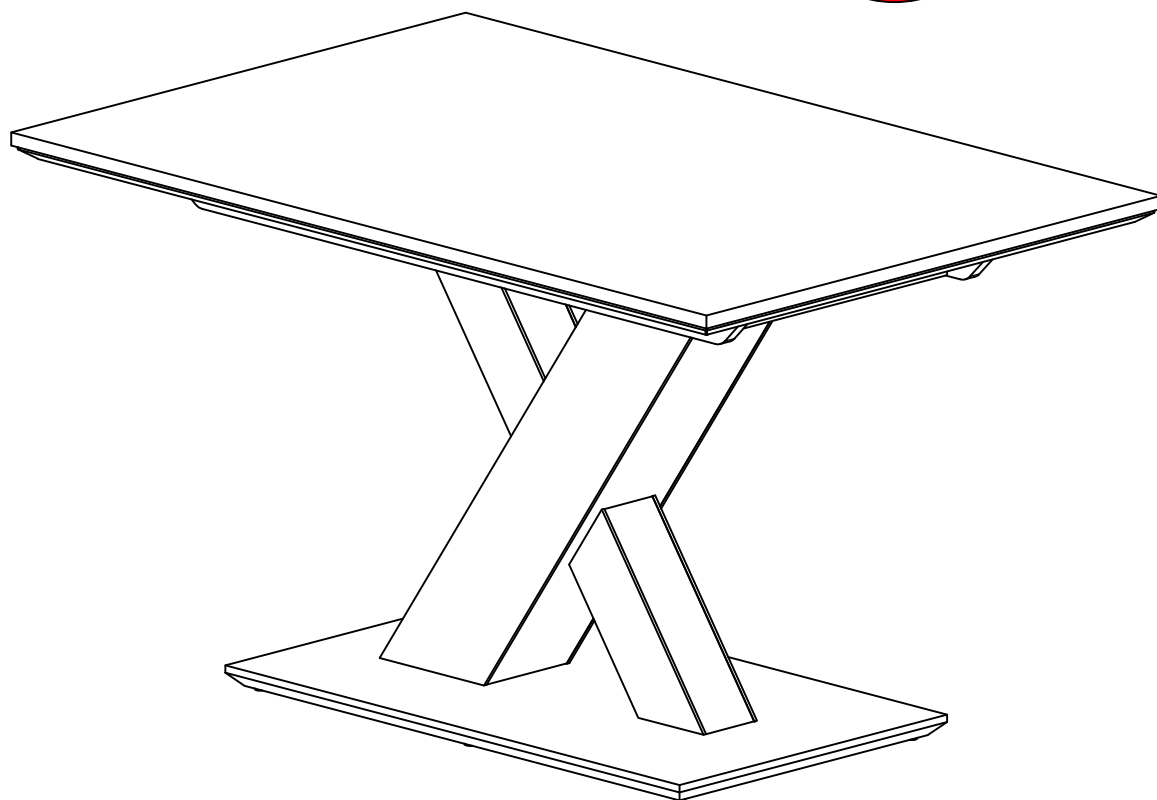
7


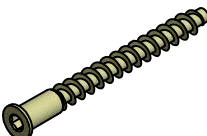






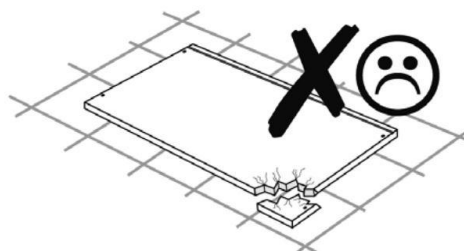
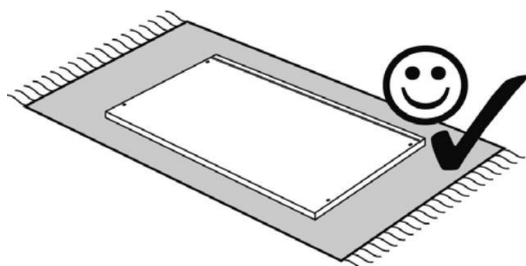
8



1204



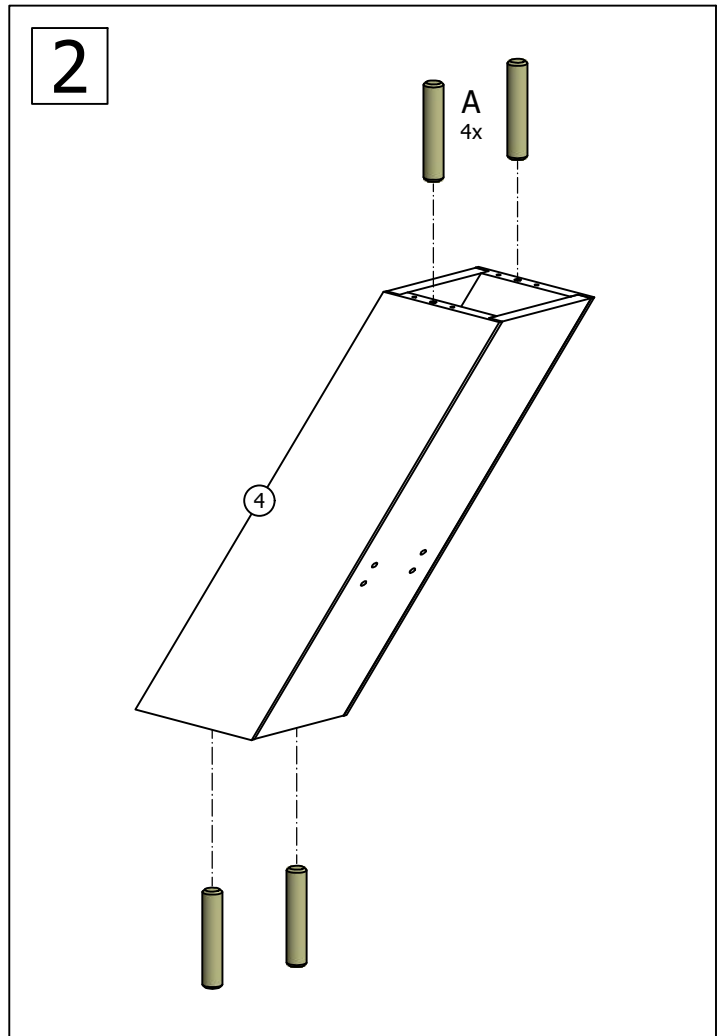
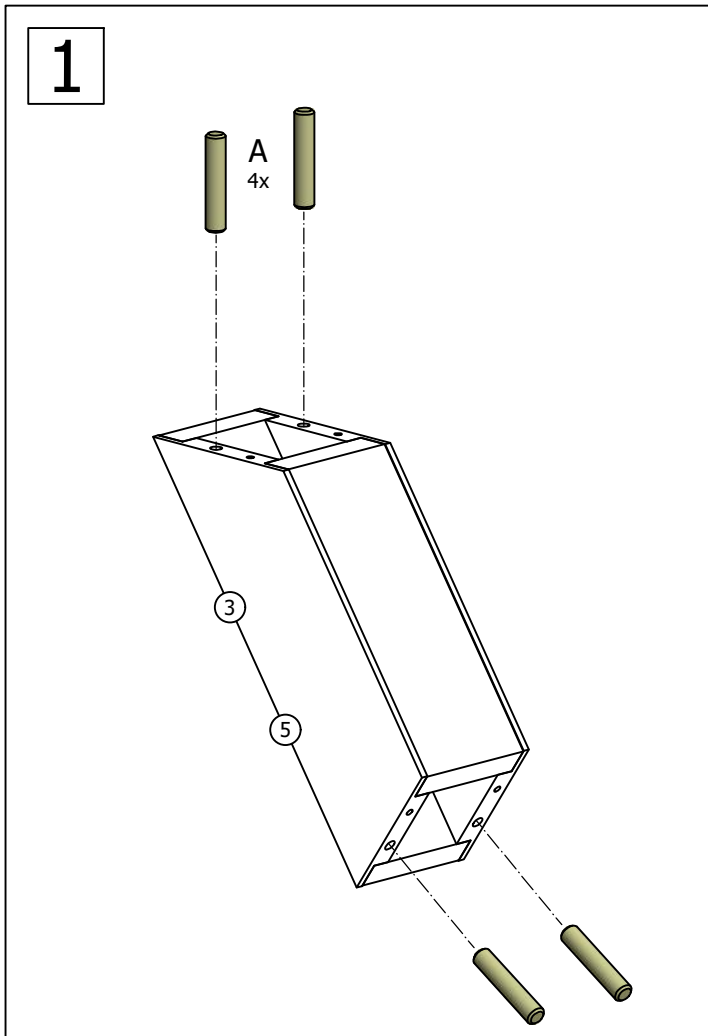
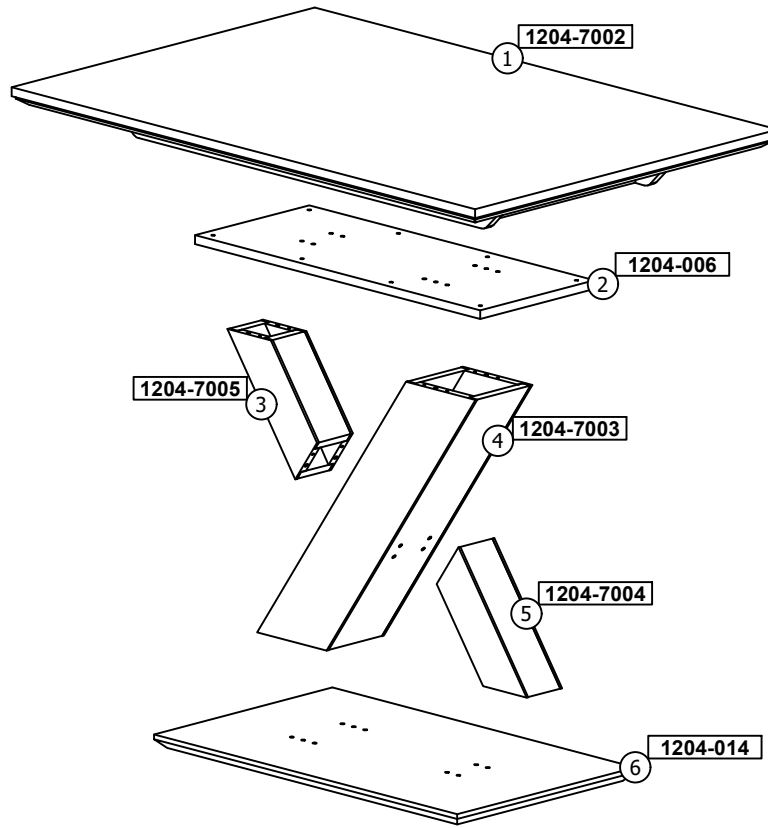
A	B	C	D	E	F
					
8x40	7x70	7x50	6,3x30		6HR4
12x	12x	4x	8	6x	1



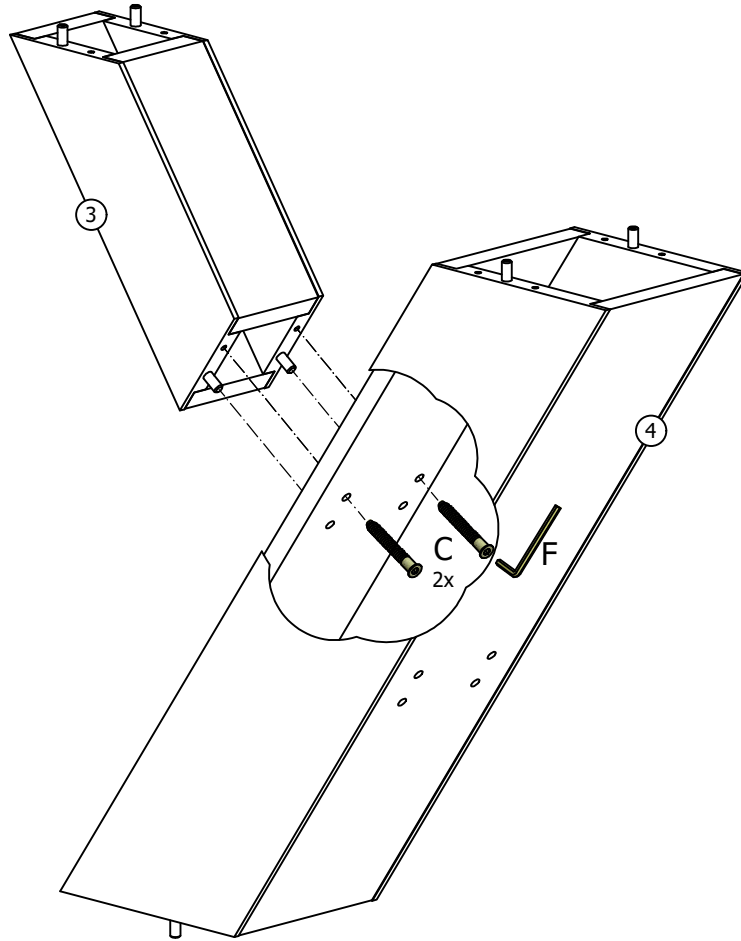
45 min.



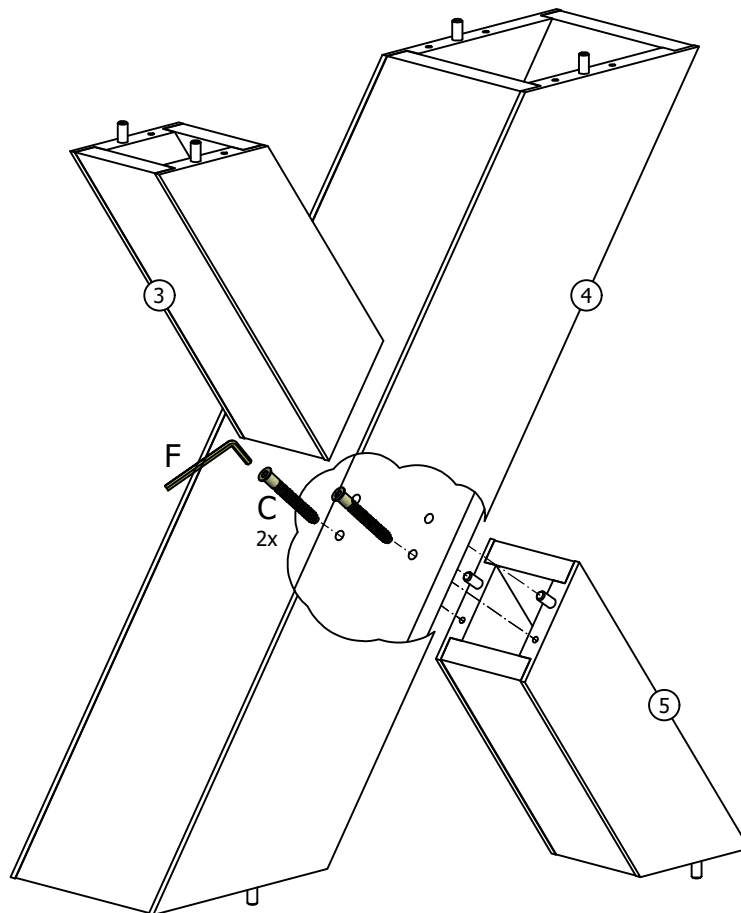
BENCH SECTIONS  
BAUTEILE  
CZESY  
DÍLY



3

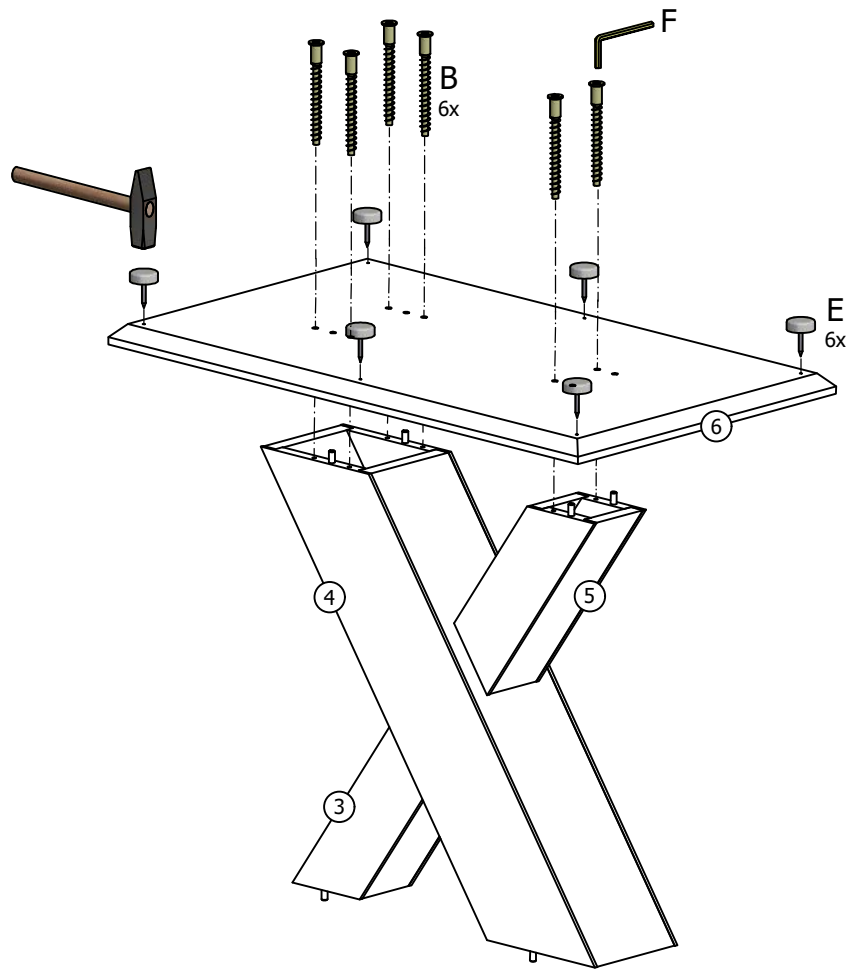


4

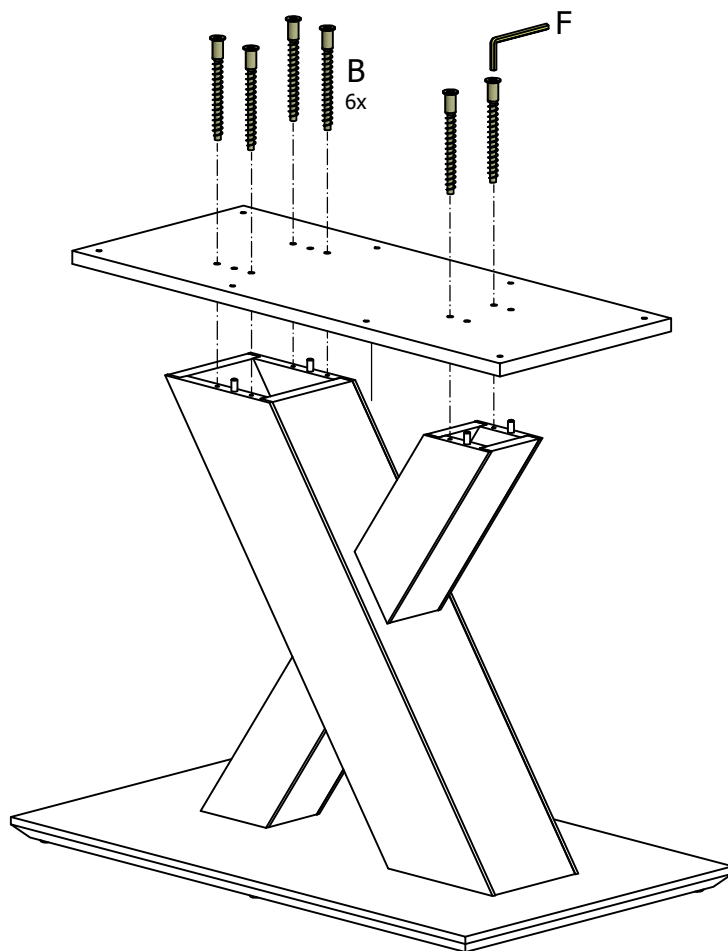




5



6



7

