

Nazwa modelu / Model name / Nom du modele / Model-Inamn / Nome modello / Název modelu / Modelnaam / Ime modela / Numéro Modello / Modell neve / Modellname / Názov modelu / Ime modela / Denumire model / Наименование на модела /

MIRA

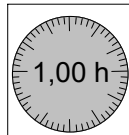
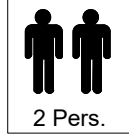
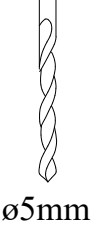
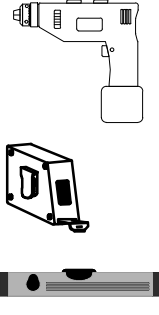
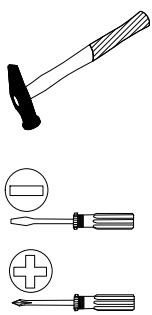
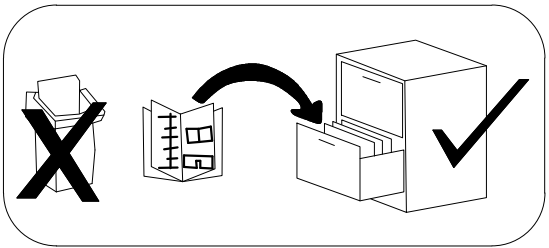
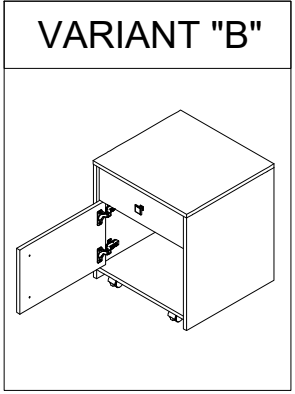
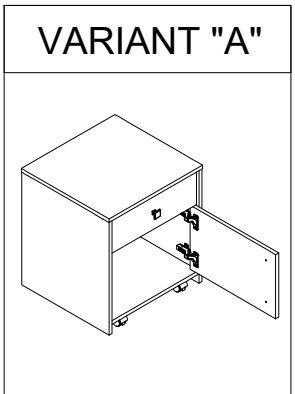
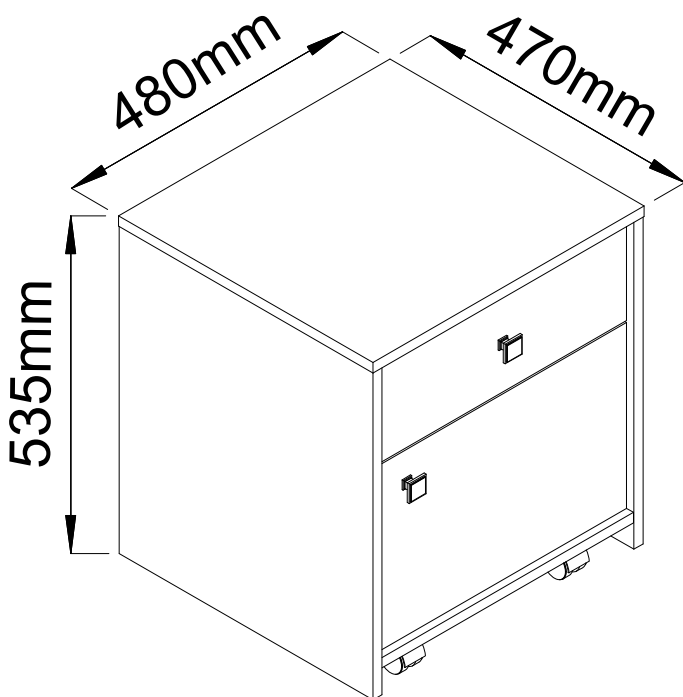
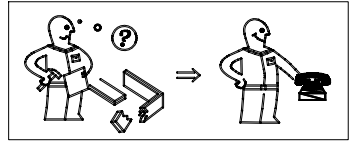
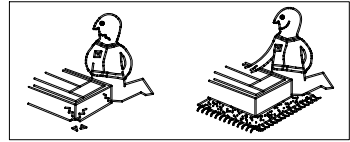
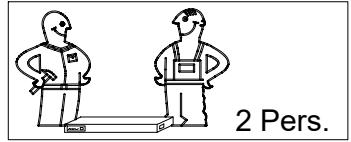
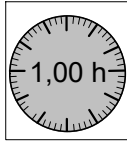
Typ / Tipo / Tipus / Type / Tip

KON/1D1S

Kolor / Color / Couleur / Farbe

BIAŁY / KASZMIR

29.04.2025



Nazwa modelu / Model name / Nom du modele / Model-Inamn /
Nome modello / Název modelu / Modelnaam / Ime modela /
Numéro Modello / Modell neve / Modellname /
Názov modelu / Ime modela / Denumire model /
Наименование на модели /

MIRA

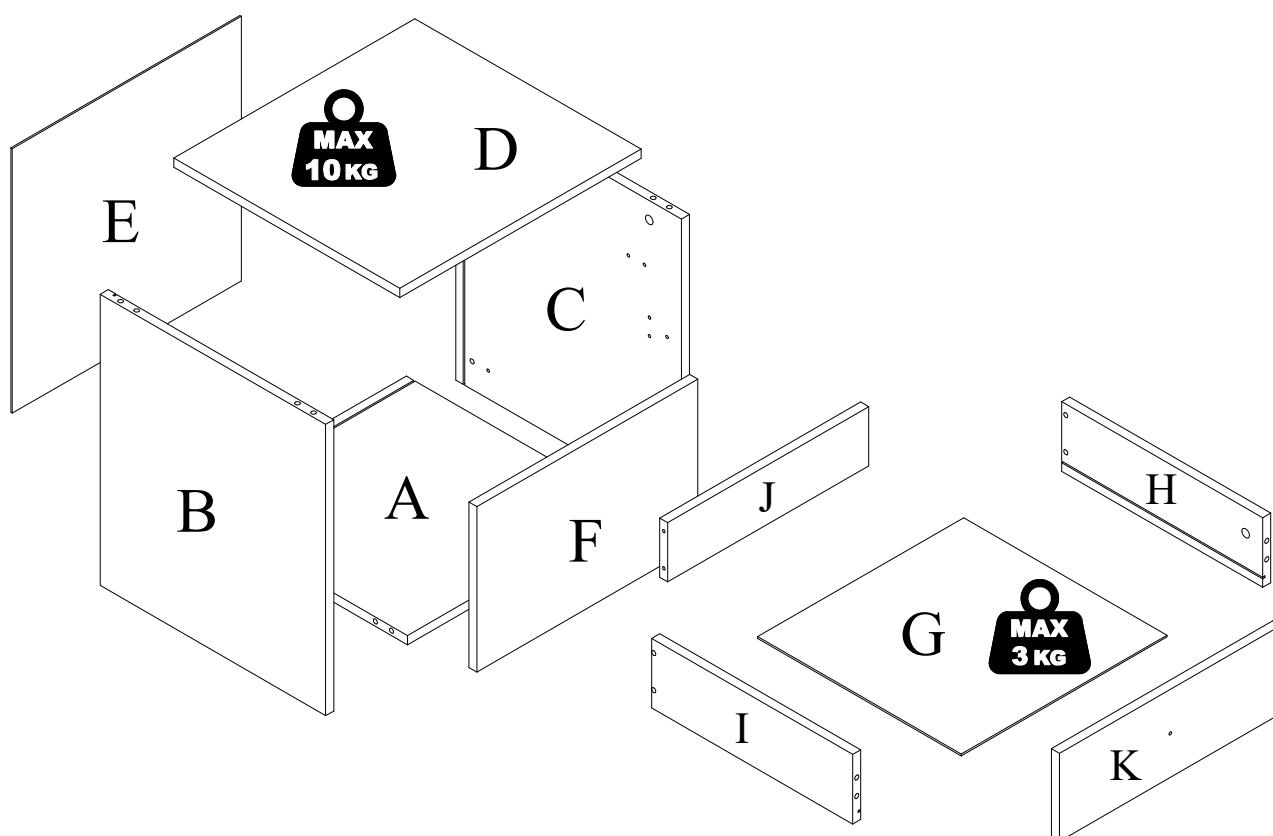
Typ / Tipo / Tipus / Type / Tip

KON/1D1S

Kolor / Color / Couleur / Farbe

BIAŁY / KASZMIR

29.04.2025



COLLI 1/1						
B + C	502	x	469	x	16	2
D	480	x	470	x	16	1
A	446	x	468	x	16	1
K	440	x	152	x	16	1
F	285	x	440	x	16	1
H + I	400	x	120	x	16	2
J	406	x	104	x	16	1
G	403	x	418	x	3	1
E	456	x	456	x	3	1

PL Jeżeli brakuje części koniecznych do montażu lub w przypadku innych reklamacji dotyczących mebla, prosimy zgłosić się z kartą serwisową do salonu w którym został dokonany zakup.

D Sollte Ihnen ein Beschlagteil fehlen, oder Sollten Sie eine andere Beanstandung an Ihrem Möbelstück haben, so wenden Sie sich bitte direkt an Ihr Möbelhaus.

GB If parts for assembly are missing or if you, have any other complaints, please contact your furniture store directly

Powód reklamacji / Cause for complaint:

Sklep meblowy / Furniture store:

Klient / Customer:

Telefon / Telephone:

Kod Pocztowy / Postcode:

Miasto / City:

Adres / Street address

@E-Mail:

Nazwa modelu / Model name / Nom du modele / Model-Inamn /
 Nome modello / Název modelu / Modelnaam / Ime modela /
 Numéro Modello / Modell neve / Modellname /
 Názov modelu / Ime modela / Denumire model /
 Наименование на модели /

MIRA

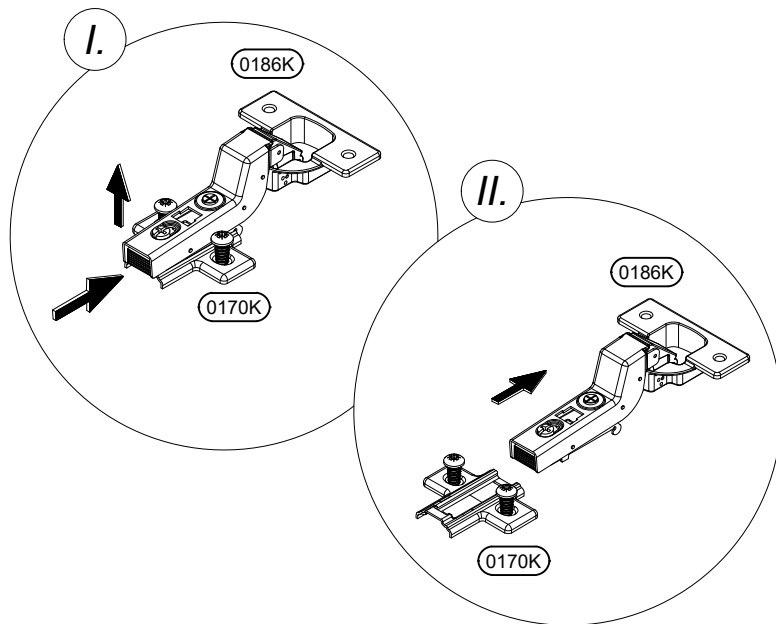
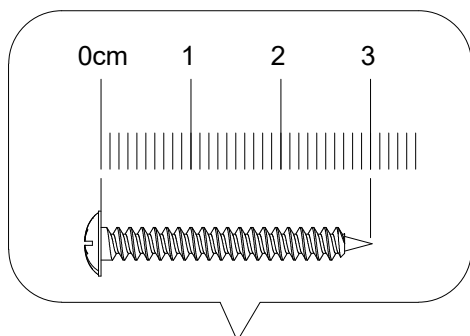
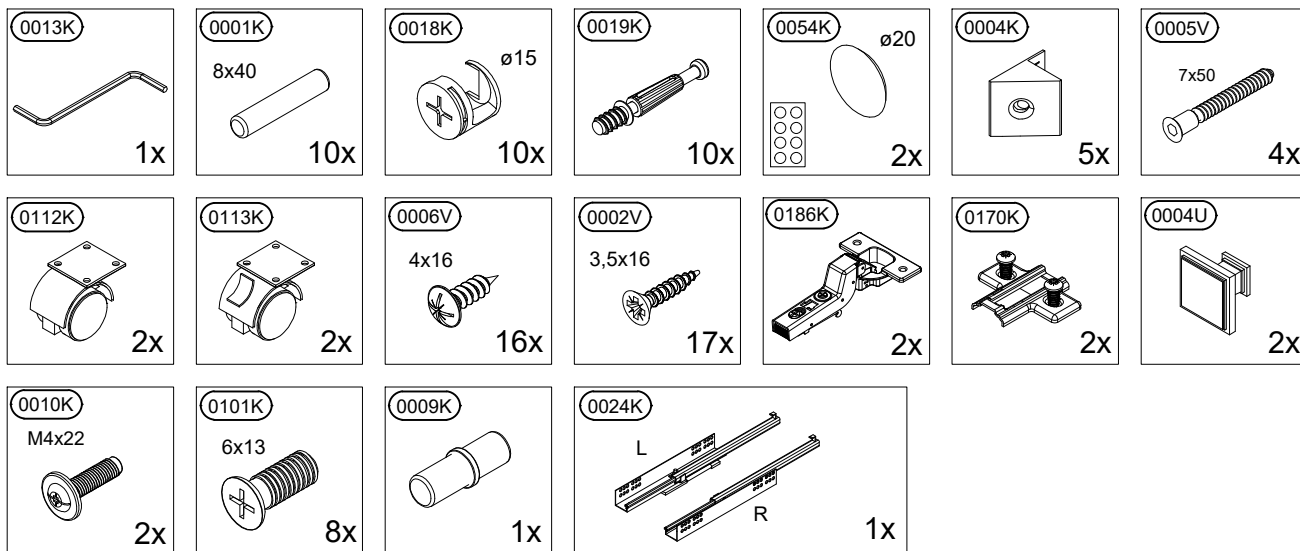
Typ / Tipo / Tipus / Type / Tip

KON/1D1S

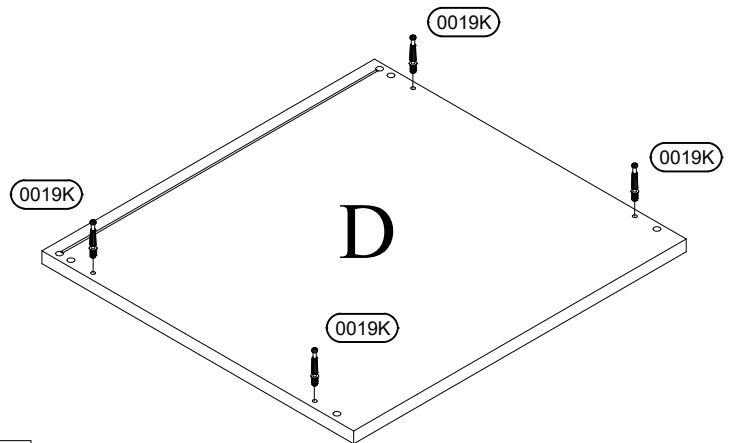
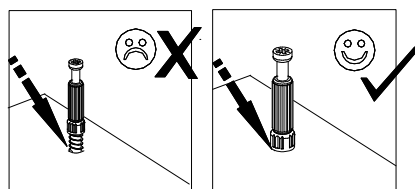
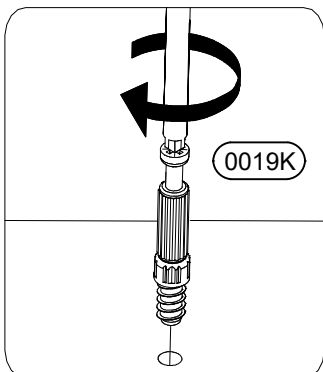
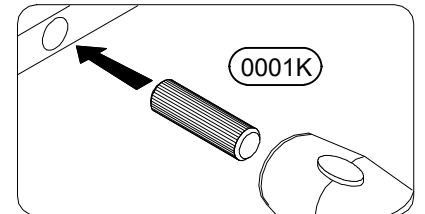
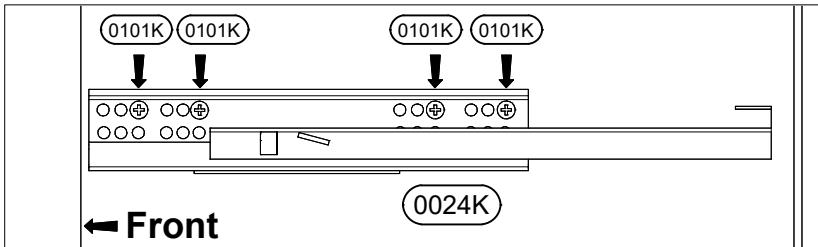
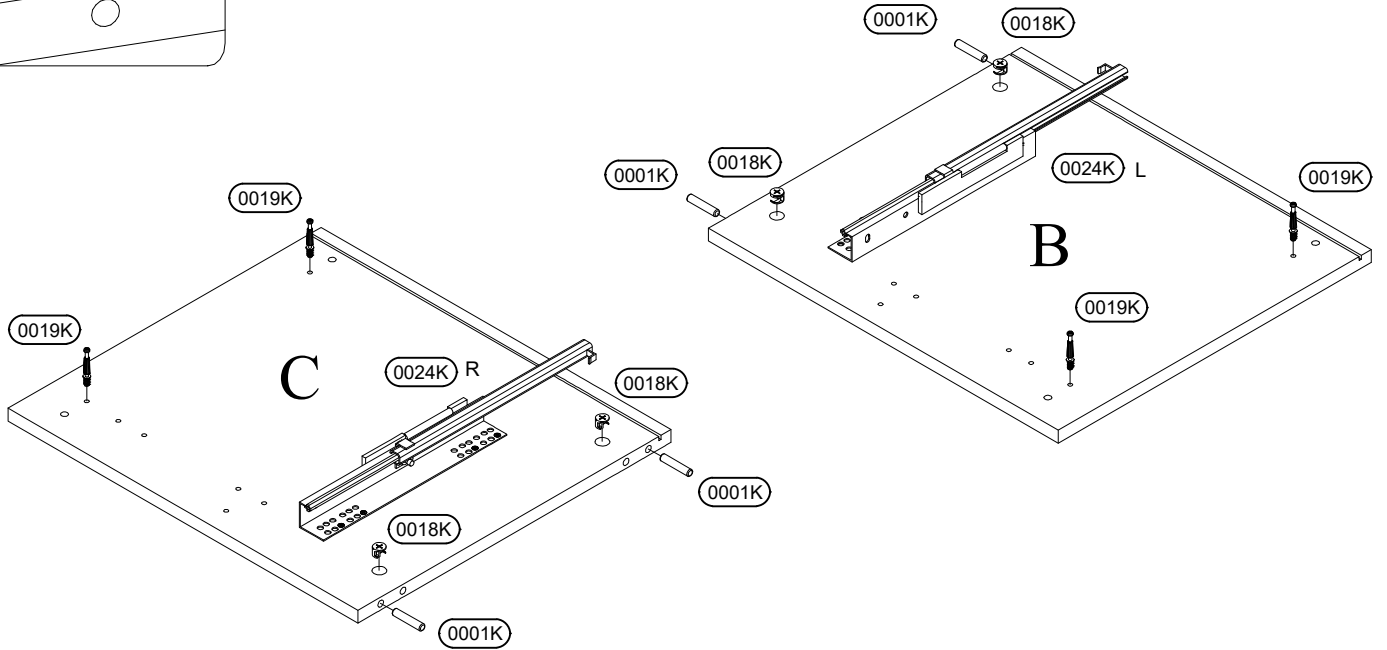
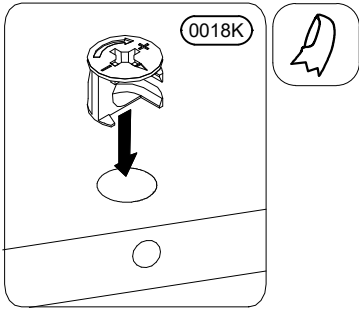
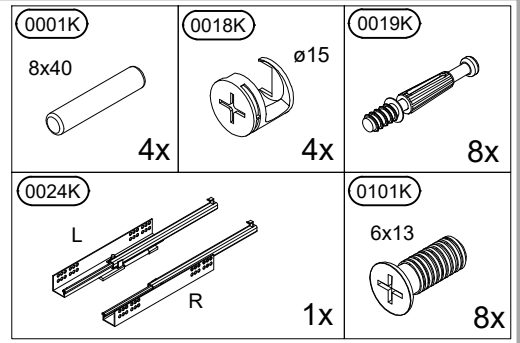
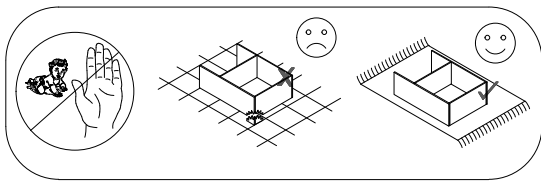
Kolor / Color / Couleur / Farbe

BIAŁY / KASZMIR

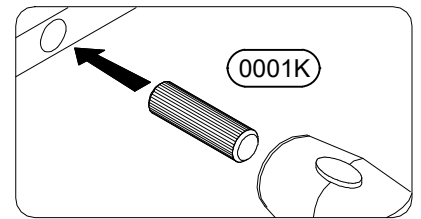
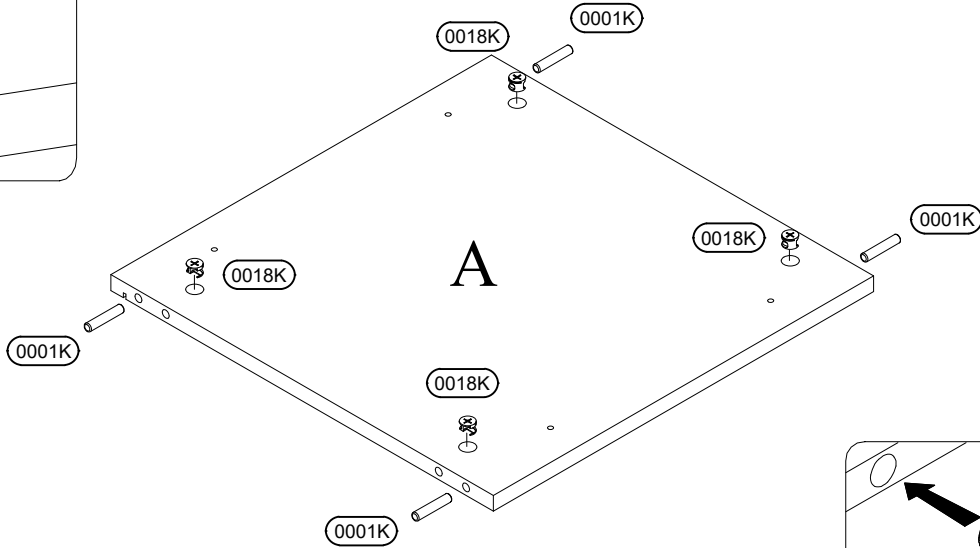
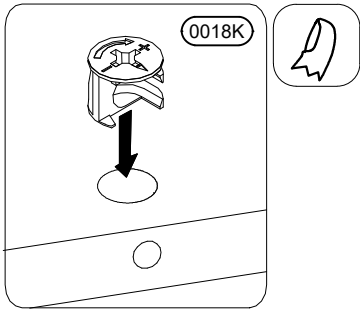
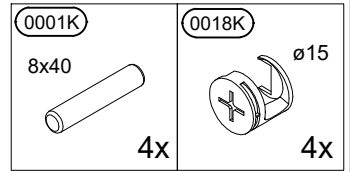
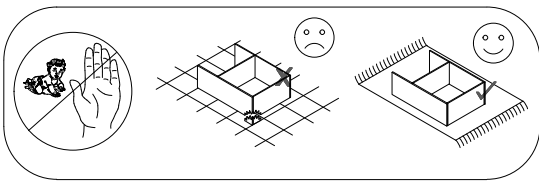
29.04.2025



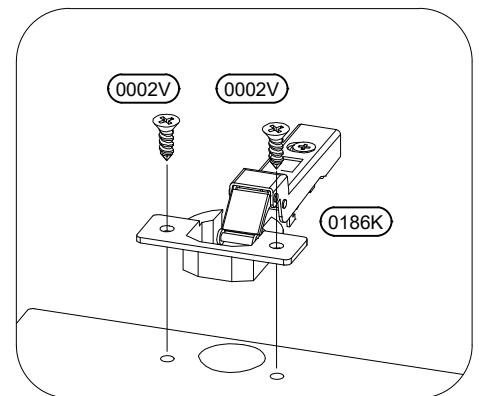
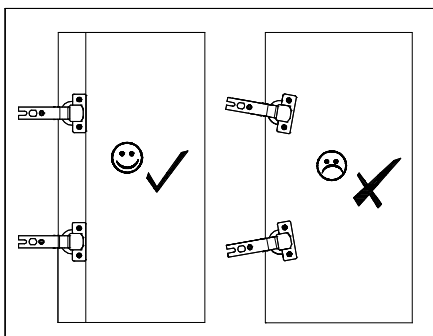
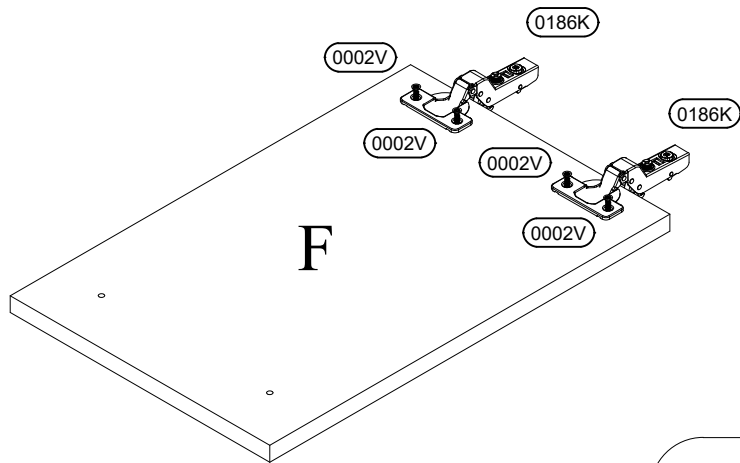
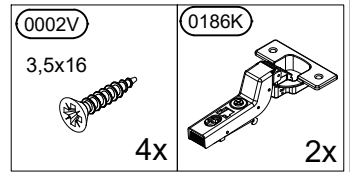
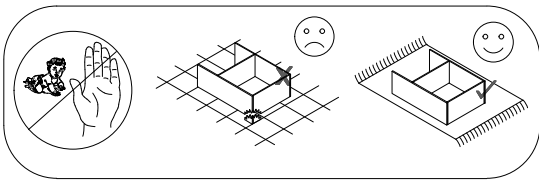
1



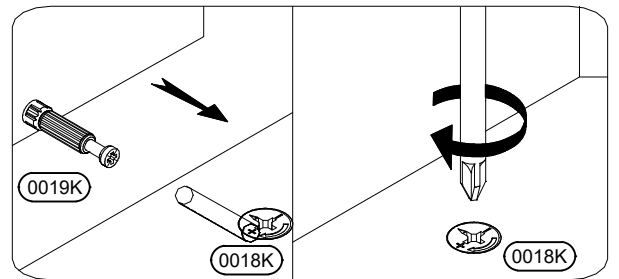
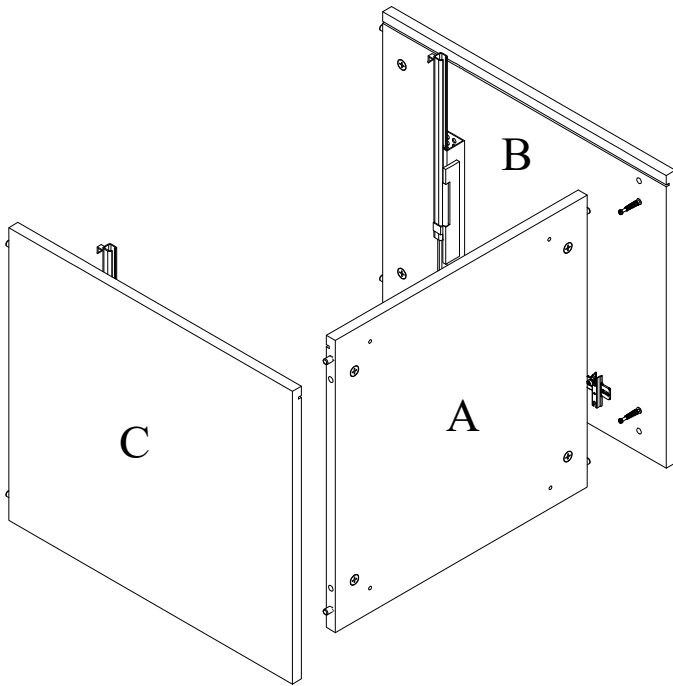
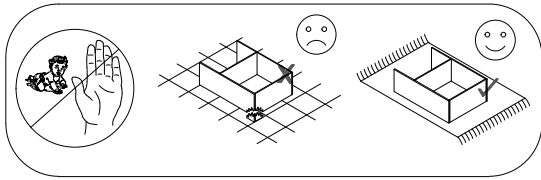
2



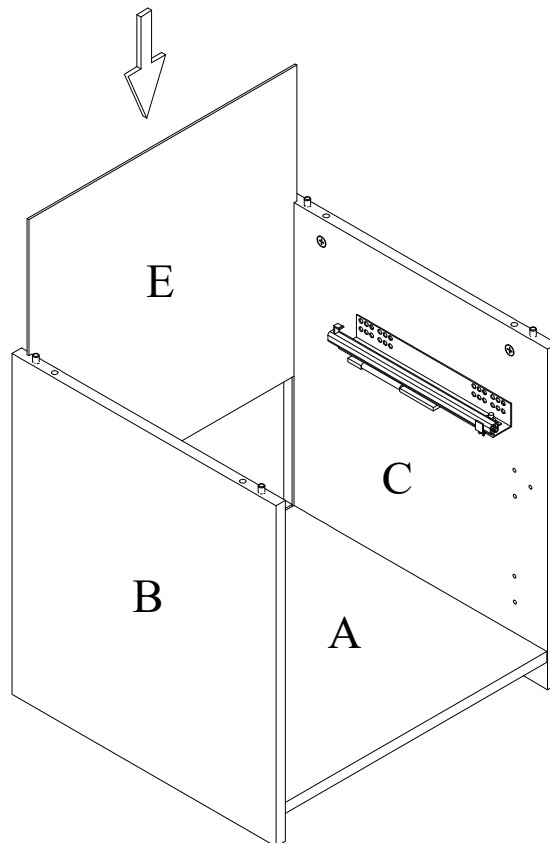
3



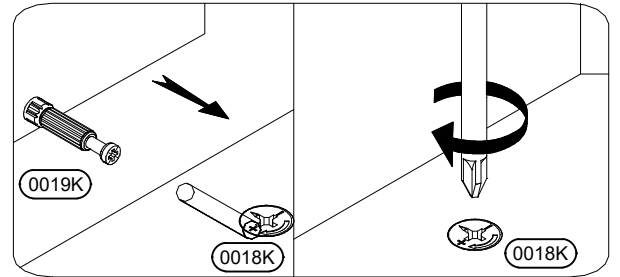
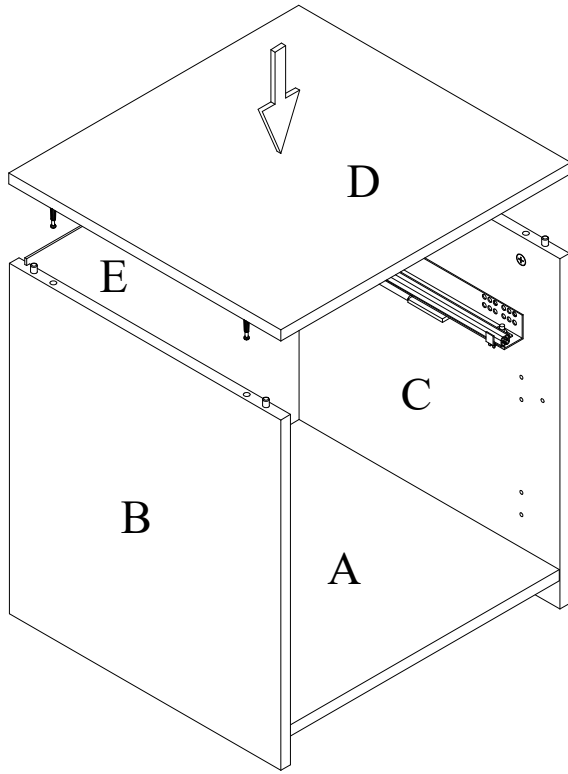
4



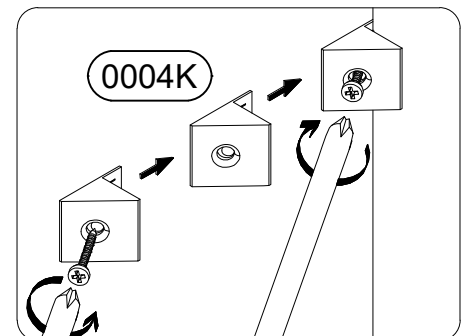
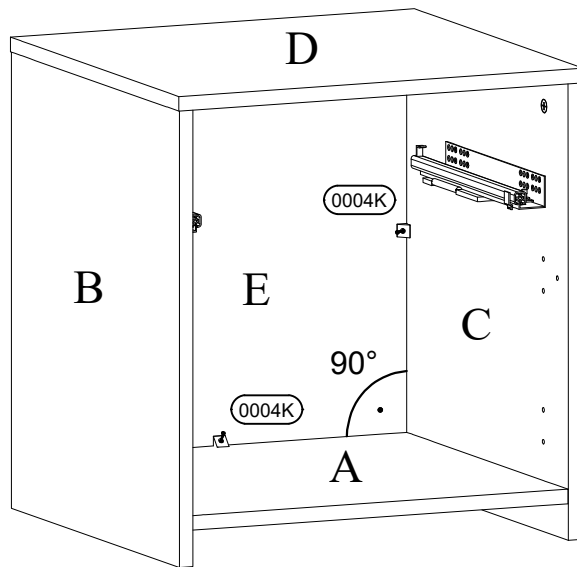
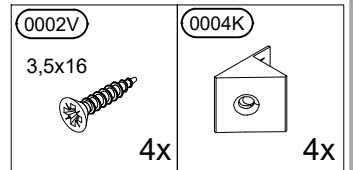
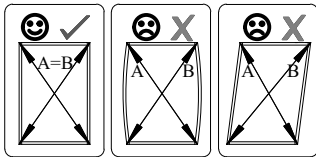
5



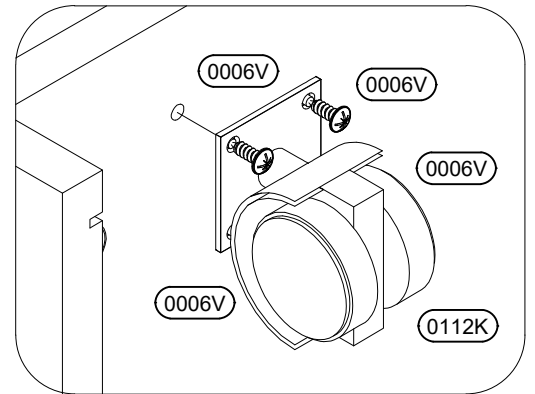
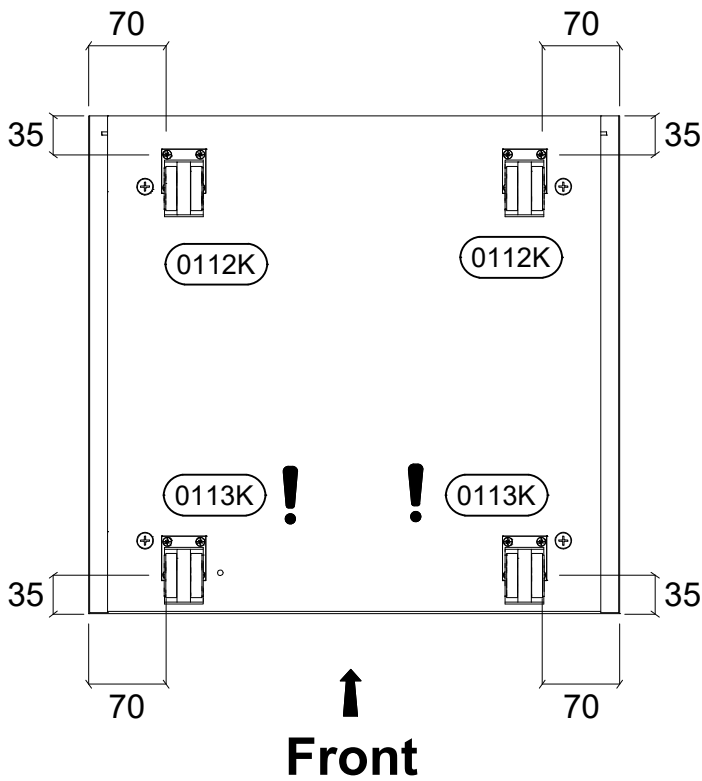
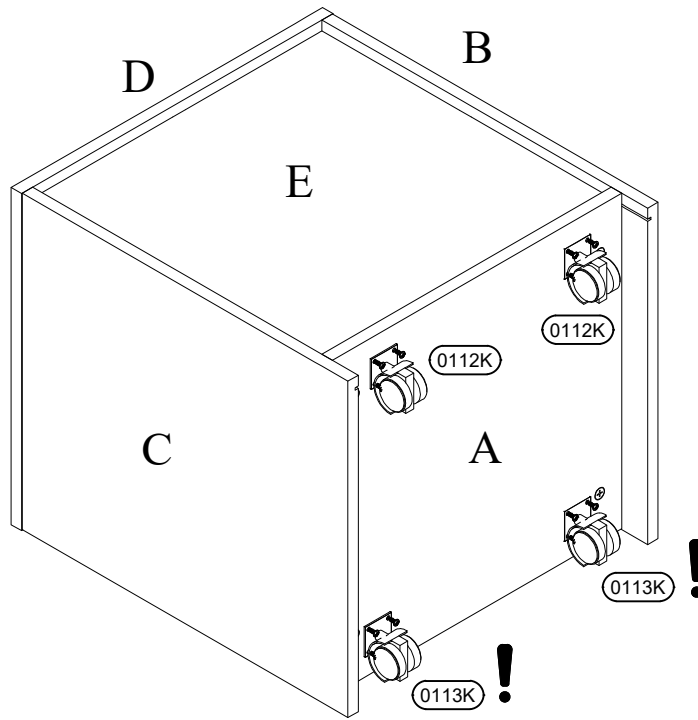
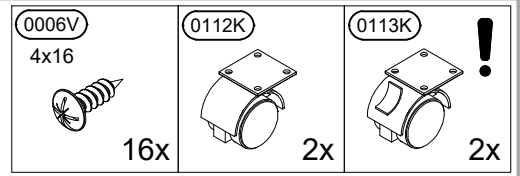
6



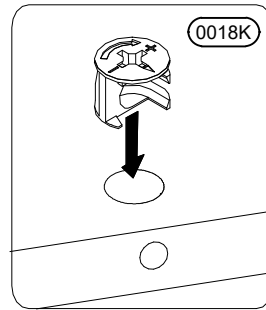
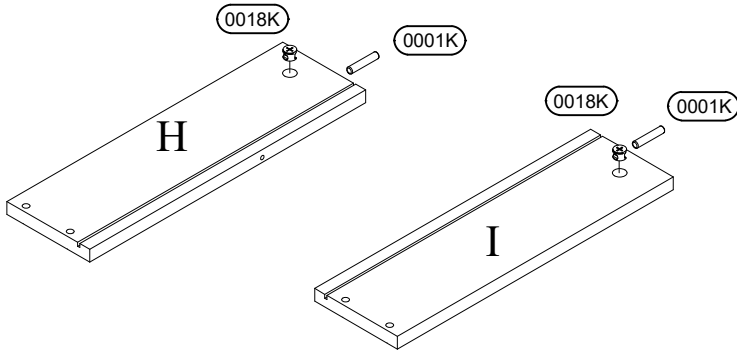
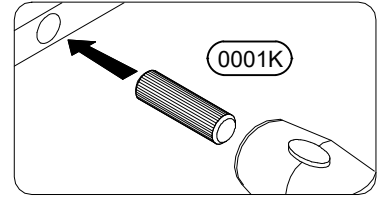
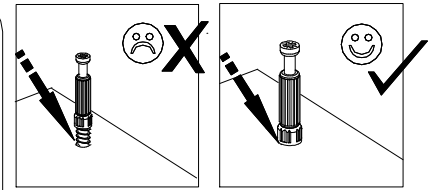
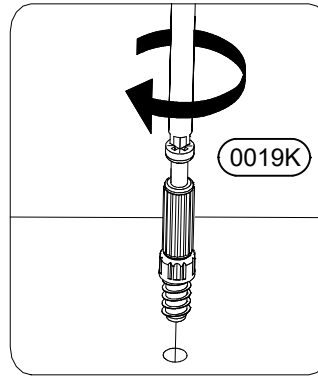
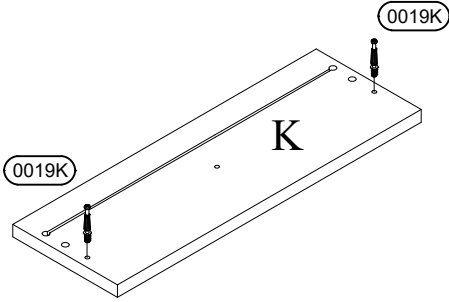
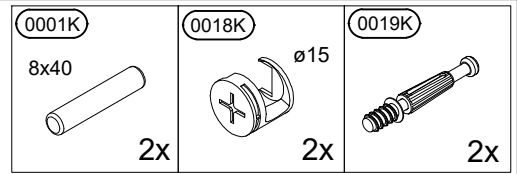
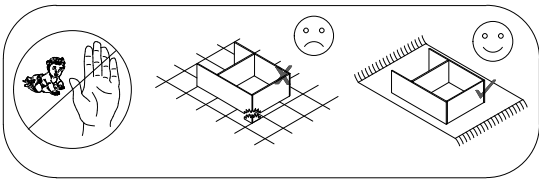
7



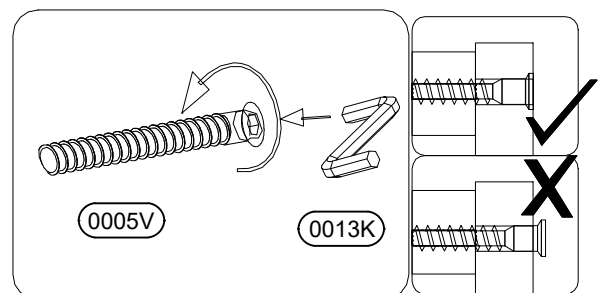
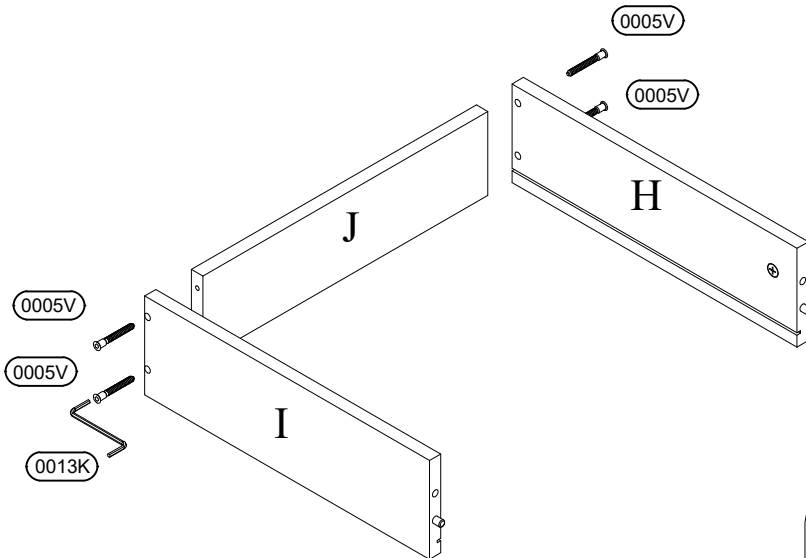
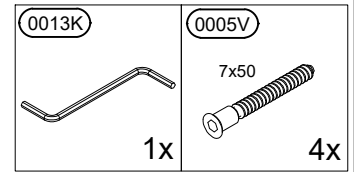
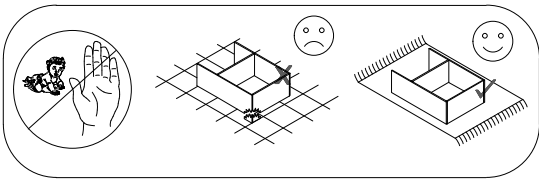
8



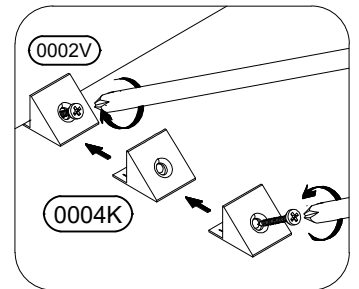
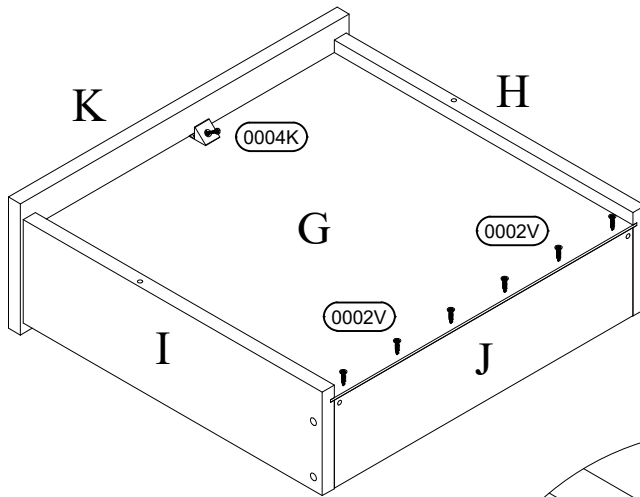
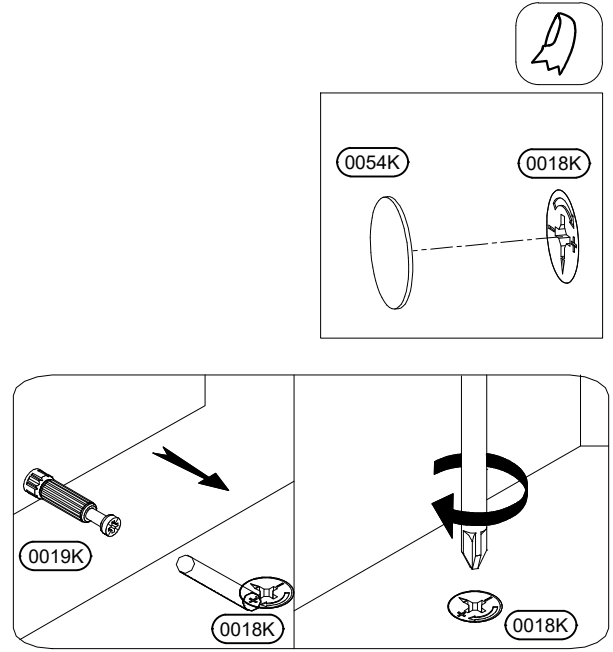
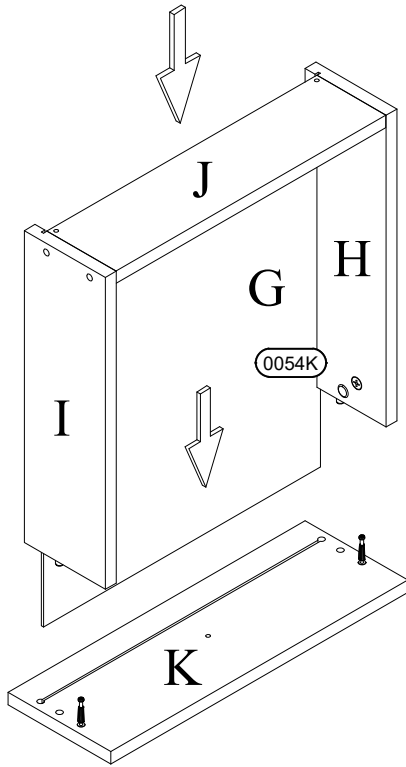
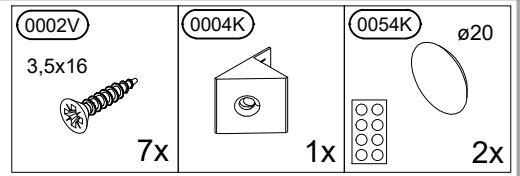
9



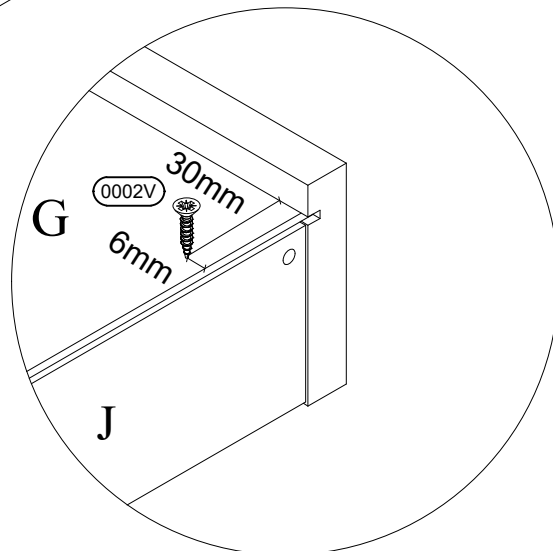
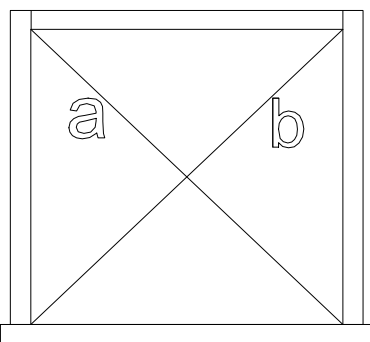
10



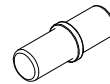
11



A=B 

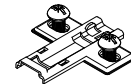


0009K



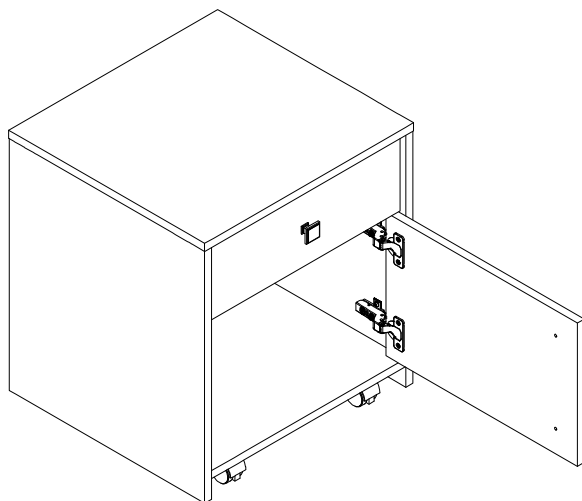
1x

0170K

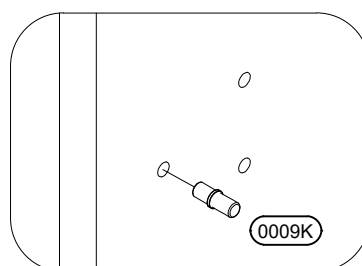
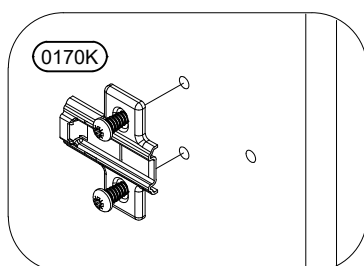
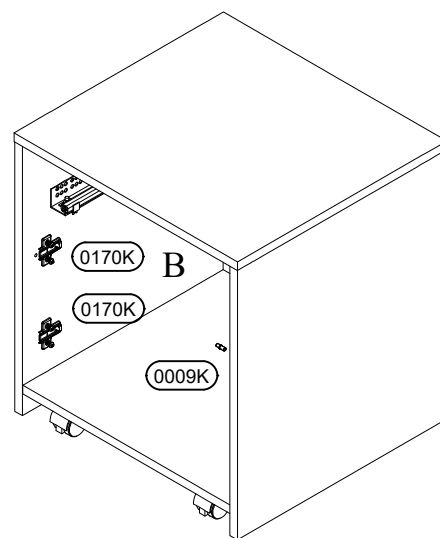
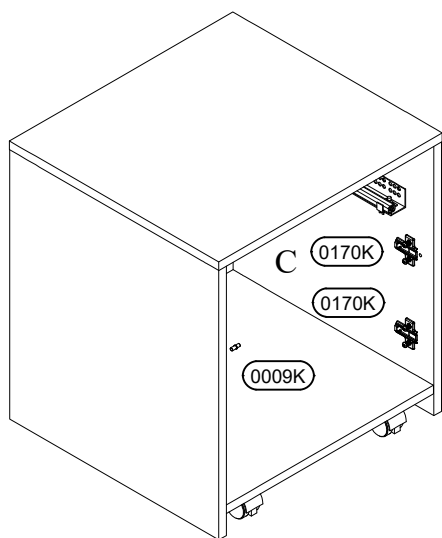
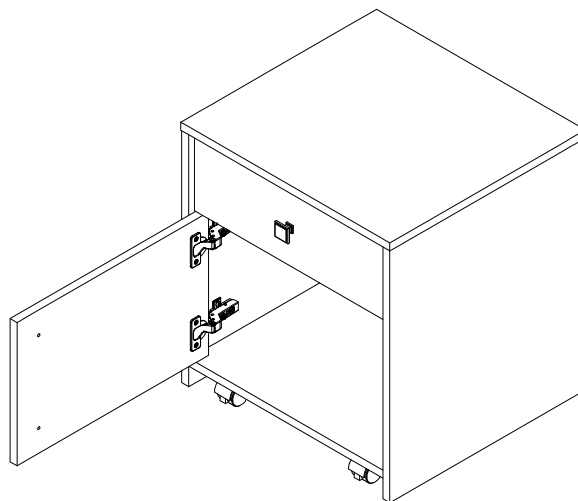


2x

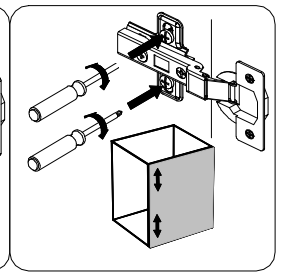
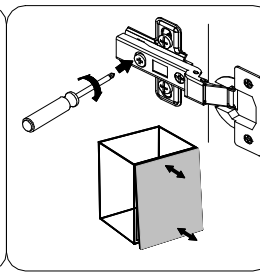
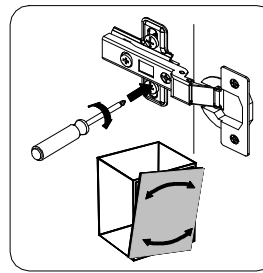
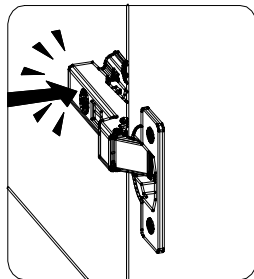
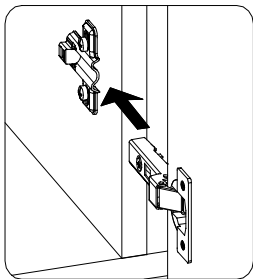
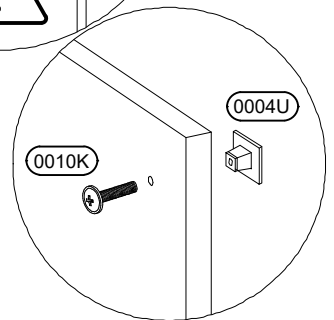
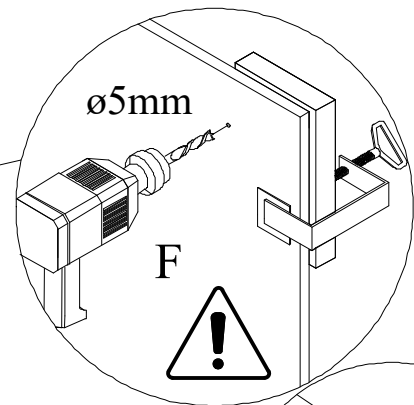
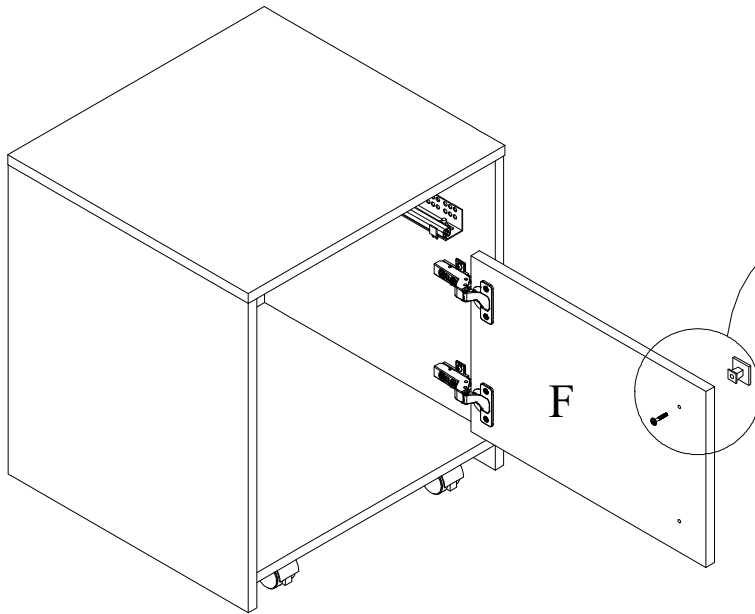
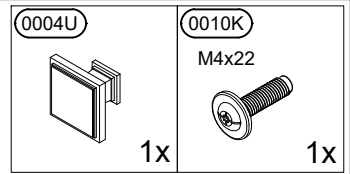
VARIANT "A"



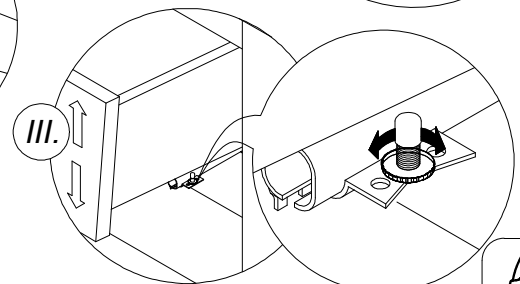
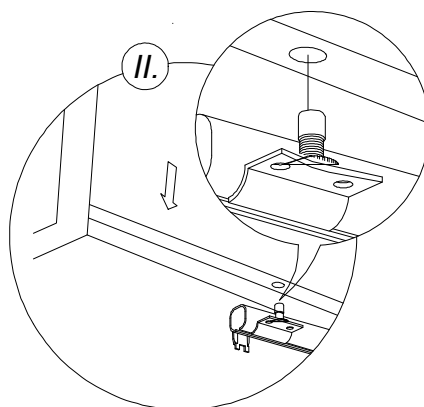
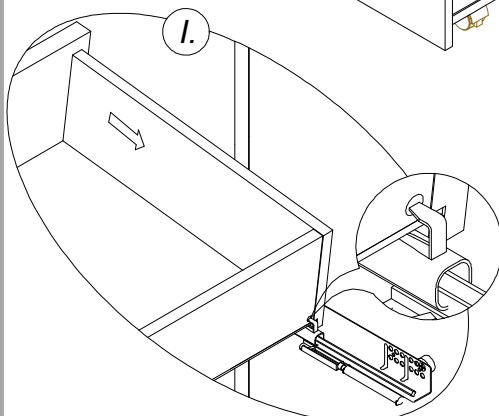
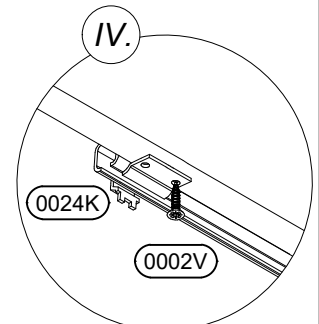
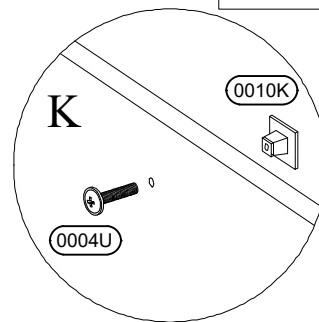
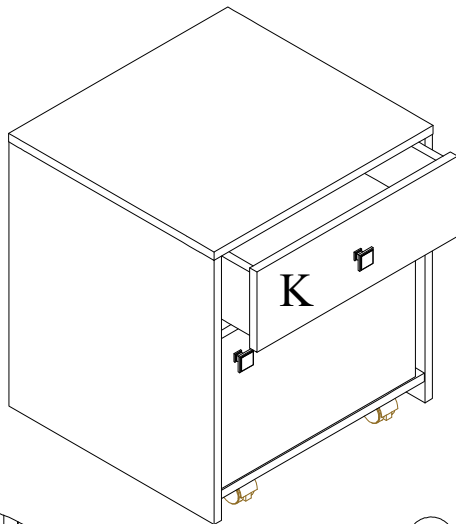
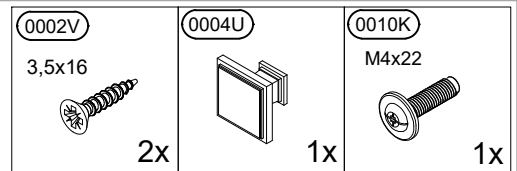
VARIANT "B"



13



13



DE	BG	CS	EN
<p>Sehr geehrte Kundin, sehr geehrter Kunde, wir danken Ihnen für den Kauf eines Möbels aus unserem Innenraum-Programm zum ausschließlichen Gebrauch in privaten Räumlichkeiten. Bitte prüfen Sie den Lieferumfang auf Vollständigkeit und lesen Sie sich nachstehende wichtige Informationen vor der Montage sorgfältig durch und bewahren Sie diese für spätere An-/Verwendungen, auch durch Dritte, auf.</p> <p>Unsere Möbelstücke sind bestimmungsgemäß einzusetzen. Die nicht bestimmungsgemäße Verwendung kann zu Sachschäden oder unter Umständen zu Personenschäden führen. Möbel sind keine Kinderspielzeuge. Für Schäden, die durch nicht bestimmungsgemäßen Einsatz oder durch falsche Handhabung entstehen, übernimmt der Hersteller oder Händler keine Haftung.</p> <p>A C H T U N G: Kinder oder Personen mit geistiger Behinderung sind stets von Möbelteilen, spitzen Gegenständen, Kleinteilen und Verpackungsmaterialien fernzuhalten, es besteht Verletzungs- und/oder Erststufungsgefahr.</p> <p>M O N T A G E: Bitte richten Sie sich bei der Montage nach unseren Betriebs-, Bedienungs-, Installations- oder Montageanleitungen und achten Sie insbesondere auf Warn- und Sicherheitshinweise. Werden Anweisungen nicht befolgt, kann dies zu Verletzungen bei Personen oder zu Schäden am Möbel führen / zu einem Sicherheitsrisiko werden. Sollten Sie Schwierigkeiten beim Aufbau / bei der Montage haben, kontaktieren Sie bitte unser Serviceteam. Dieses steht Ihnen mit Rat und Tat zur Seite. Die Montage darf nur durch fachkundige Personen durchgeführt werden. Bei Änderungen am Produkt/Produktteilen, beim Austausch bzw. Einsatz von Teilen / Verbrauchsmaterialien, die nicht vom Hersteller/Händler stammen, kann keine Haftung für Schäden übernommen werden.</p> <p>Wenn der Ware Wandbefestigungsmittel wie Dübel und Schrauben beiliegen, sind diese ausschließlich zur Anwendung an Wänden aus massiven und einheitlichen Materialien bestimmt. Eine Befestigung ist nur so gut wie die Verbindung zwischen Befestigungsmittel und Wand. Bitte prüfen Sie sowohl bei stehenden als auch bei hängenden Möbelstücken vor deren Befestigung Ihre Wand auf ihre diesbezügliche Eignung und verwenden Sie nur dafür geeignete Befestigungsmittel. Vor eventuellen Bohrarbeiten vergewissern Sie sich, dass keine Leitungen im Bohrbereich liegen. Letztendlich ist der Monteur für die Befestigung an der Wand verantwortlich.</p> <p>Dies betrifft auch die Installation von Elektroartikeln sowie anderen bautechnischen Zubehörteilen. Die Montage / Installation von Elektroartikeln sowie anderem baurelevanten Zubehör sind nur von autorisierten Fachpersonal durchzuführen. Alle elektrischen sowie bautechnischen Installationen sind nach den jeweils gültigen Normen bzw. Sicherheitsvorschriften in Ihrem Bundesland durchzuführen. Bitte setzen Sie bei Lichtquellen nur zulässige Leuchtmittelstärken ein. Bei Nichtenthaltung der max. Wattzahl besteht durch Überhitzung Brandgefahr. Das Abdecken der Leuchtmittel ist wegen Brandgefahr zu unterlassen.</p> <p>Die einwandfreie Funktion des Möbels ist nur bei lot- und waagerechter Aufstellung gewährleistet. Die Türen sind vorjustiert, müssen aber ggf. aufgrund örtlicher Bedingungen neu ausgerichtet / eingestellt werden. Halten Sie bitte die Gewichtsangaben zur maximalen Belastung unbedingt ein. Möbel dürfen nicht bestiegen werden. Bei unsachgemäßem Gebrauch, kann es zu einem Umkippen von Möbelstücken kommen. Um dem vorzubeugen, sollten Möbel stets gegen Umkippen gesichert werden. Bei Überlastungen/Überbelastungen (insbesondere durch spielende Kinder, Menschen, Material oder sonstige unsachgemäße Einwirkungen) besteht Bruch- und Verletzungsgefahr. Alle Schrauben sowie tragende Verbindungsteile sollten nach 5 bis 6 Wochen nachgezogen werden, um eine dauerhafte Standsicherheit zu gewährleisten.</p> <p>P F L E G E: -Hinweise zur Möbelpflege- Beachten Sie bitte unsere Hinweise zur richtigen Möbelpflege, damit Sie möglichst lange Freude an unserem Produkt haben. Verwenden Sie bei der Reinigung ein sauberes, trockenes und weiches Baumwolltuch. Wenn Ihre Möbel einer gründlichen Reinigung bedürfen, können Sie das Tuch mit etwas Wasser oder Möbelreinigungsmittel befeuchten und anschließend die gereinigten Elemente trocken. Metall- und Glasteile reinigen Sie am besten mit den handelsüblichen Metall- und Glasreinigern nach den auf ihnen befindlichen Pflegeanweisungen. Die Reinigungsmittel müssen einen klaren Hinweis tragen, dass sie zur Möbelpflege geeignet sind. Verwenden Sie auf gar keinen Fall Dampfreiniger sowie ätzende, scheuernde und andere Mittel, deren Wirkung Sie nicht kennen.</p> <p>A C H T U N G: Hochglanzoberflächen sind bei der Auslieferung durch eine Schutzfolie geschützt. Belassen Sie diese auf dem Möbel, bis es vollständig montiert und von Staub befreit ist. Hochglanzelemente, von denen die Schutzfolie entfernt wurde, dürfen erst nach 72 Stunden (Zeit zum Nachhärtan an der Raumluft) gereinigt und verwendet werden. Oberflächen nicht mit scharfen Gegenständen beschädigen und keinesfalls starker Sonnenbestrahlung aussetzen.</p> <p>E N T S O R G U N G -Hinweise zur Abfallentsorgung- Der Umwelt zuliebe entsorgen Sie bitte den Verpackungsmüll sortenrein in die dafür vorgesehenen Abfall-/ Recyclingtonnen und nicht in die Natur. Beschädigte oder unbrauchbare Möbel können speziellen Wiederverwertungsanlagen zum Recyceln von Einzelteilen zugeführt werden.</p> <p>Ausgediente, jedoch noch funktionstüchtige Möbel müssen nicht gleich entsorgt werden. Spenden Sie sie z. B. an wohltätige Organisationen.</p> <p>Wir wünschen Ihnen viel Freude mit Ihrem neuen Möbel.</p>	<p>Уважаеми клиенти, благодарим Ви, че закупихте мебели от нашата интериорна програма за обзавеждане на дома. Моля, проверете обхвата на доставката за пълнота, преди монтажа прочетете внимателно следната важна информация и я запазете за бъдещи справки, а също и за трети страни. Нашите мебели следва да се използват по предназначение. Неправилната употреба може да доведе до материални щети или при определени обстоятелства до физически наранявания. Мебелите не са детски играчки. Производителят или търговецът не поема отговорност за щети в резултат на употреба извън предназначението или неправилно боравене.</p> <p>В Н И М А Н И Е: Деца или лица с ментални увреждания следва винаги да се държат далече от части на мебелите, остри предмети, малки части и опаковъчни материали, съществува опасност от нараняване и/или задушаване.</p> <p>М О Н Т И Р А Н Е: По време на монтажа, моля, съблюдавайте нашите ръководства за експлоатация, обслужване, инсталиране или спсобяване и обзърнете особено внимание на предупрежденията и указанията за безопасност. Неспазването на указанията може да доведе до нараняване на лица или повреда на мебелите / да създаде риск за безопасността. Ако имате затруднения при събляването / монтажа, моля, свържете се с нашия сервизен екип. Той е на Ваше разположение със съвети и действия. Монтажът следва да се извършва само от квалифицирани лица. Не се поема отговорност за щети в случай на модификации на продуктите/части на продукта, при подмяна или използване на части / консумативи, които не са предоставени от производителя/търговеца.</p> <p>Ако към изделията са приложени крепежни елементи за стена, като дюбели и винтове, те са предназначени за използване само за стени от масивни и еднородни материали. Закрепването е толкова добро, колкото е добра връзката между крепежния елемент и стената. Моля, проверете пригодността на Вашата стена преди закрепването както на стоящи, така и на окачени мебели и използвайте само подходящи крепежни елементи. Преди да започнете с пробиването, се уверете, че в съответната зона не преминават кабели. По принцип монтажникът е отговорен за закрепването към стената.</p> <p>Това се отнася и за инсталирането на електрически артикули и структурното окабеляване. Монтирането / инсталирането на електрически артикули, както и на други конструктивни елементи, свързани със строителството, следва да се извършва само от оторизиран специализиран персонал. Всички електрически инсталации и структурно окабеляване следва да се изпълняват в съответствие с приложимите стандарти и разпоредби за безопасност във Вашата страна. Моля, използвайте само източници на светлина с допустимите стойности за сила на светлината. При неспазване на максималната мощност съществува опасност от пожар поради прегряване. Покриването на източниците на светлина не е разрешено поради опасност от пожар.</p> <p>Правилната функция на мебелите е гарантирана само при вертикално и хоризонтално положение. Вратите са регулирани предварително, но при необходимост в зависимост от местните условия може да се наложи да бъдат настроени/регулирани повторно. Моля, съблюдавайте стриктно спецификациите за максималното натоварване. Мебелите не са средство за катерене. При неправилна употреба мебелите могат да се преобърнат. За да се предотврати това, мебелите винаги трябва да се обезопасяват срещу преобръщане. При претоварване/свързтовар (по-специално поради ираещи деца, хора, материали или други неподходящи въздействия) съществува опасност от счупване и нараняване. Всички винтове, като и носещите свързващи точки трябва да бъдат затегнати след 5 до 6 седмици, за да се осигури трайна стабилност.</p> <p>П О Д Р Ъ Ж К А: -Указания за поддръжка на мебелите- Моля, съблюдавайте указания за правилна поддръжка на мебелите, за да можете да се наслаждавате на нашите продукти възможно най-дълго.</p> <p>За почистване използвайте чиста, суха и мека памучна кърпа. Ако Вашите мебели се нуждаят от основно почистване, можете да навлажните кърпата с малко вода или почистващ препарат за мебели и след това да подсушите почистените елементи. Метални и стъклени части се почистват най-добре със стандартни почистващи препарати за метал и стъкло съобразно посочените върху опаковките указания. Почистващите препарати трябва да са с ясно указание, че са подходящи за поддръжка на мебели.</p> <p>В никакъв случай не трябва да използвате парочистачка, корозивни, абразивни или други препарати, чето действие не Ви е познато.</p> <p>В Н И М А Н И Е: При експедицията повърхностите с висок гланц са защитени с предпазно фолио. Оставете го върху мебелите, докато те бъдат напълно монтирани и почистени от прах. Елементите с висок гланц, от които е отстранено предпазното фолио, могат да се почистват и използват едва след 72 часа (време за допълнително втвърдяване на въздъх в помещението).</p> <p>Не повреждайте повърхностите с остри предмети и в никакъв случай не ги излагайте на силна слънчева светлина.</p> <p>О Т С Т Р А Н Я В А Н Е К А Т О О Т П А Д Ъ К -Указания за отстраняването като отпадък- За опазване на околната среда, моля, изхвърляйте опаковките, сортирани по вид, в предвидените контейнери за отпадъци / рециклиране, а не в природата. Повредените или непотребните мебели могат да бъдат предадени в специални депа за оползотворяване и рециклиране на отделни части. Излезлите от употреба, но все още годни мебели не бива да се изхвърлят веднага. Дарете ги напр. на благотворителни организации.</p> <p>Пожелаваме Ви да се наслаждавате на новото обзавеждане.</p>	<p>Vážená zákaznice, vážený zákazník, děkujeme, že jste si zakoupili nábytek z našeho interiérového programu pro výhradní použití v soukromých prostorách. Zkontrolujte úplnost rozsahu dodávky a před montáží si pozorně přečtěte následující důležité informace a uchovávejte je pro pozdější využití/použití, a to i třetími osobami.</p> <p>Náš nábytek se musí používat podle předpisů. Používání v rozporu s předpisy může vést k věcným škodám a za jistých okolností také k zraněním osob. Nábytek není hračka. Za škody, které vzniknou používáním proti předpisům nebo nesprávnou manipulací, nepřijímá výrobce nebo prodejce žádnou záruku.</p> <p>P O Z O R: Děti nebo osoby s mentálními postiženími se musí neustále držet mimo dílnu nábytku, spícatých předmětů, drobných částí a obalových materiálů, protože hrozí riziko zranění a/nebo udušení.</p> <p>M O N T Á Ž: Při montáži dodržujte náš návod k používání, obsluze, instalaci nebo montáži a dávejte hlavně pozor na výstražná a bezpečnostní pokyny. Pokud se nebudou dodržovat předpisy, může to být za následek zranění osob nebo poškození nábytku / ohrožení bezpečnosti. Pokud byste měli poúžit z instalaci/montáží, kontaktujte náš servisní tým.</p> <p>Tento vám ochotně poradí a pomůže. Montáž smí provádět pouze kvalifikovaný personál. Při změnách na produktu/dílech produktu, při výměně nebo použití dílů/spotřebních materiálů, které nepocházejí od výrobce/prodejce, nepřijímáme žádnou odpovědnost za škody.</p> <p>Pokud jsou ke zboží přiloženy upevňovací prvky na zeď, jako jsou hmoždinky a šrouby, jsou tyto určeny výhradně pro použití na stěnách z pevných a jednolitých materiálů. Upevnění je jen tak dobré, jak dobré je spojení mezi upevňovacím prostředkem a stěnou. Před upevněním musíte zkontrolovat vhodnost vaší stěny pro stojící i závěsný nábytek a použít pouze vhodné spojovací prvky. Před případným vrtáním se ujistěte, že se v oblasti vrtání nenachází elektrické vodiče. Nakonec je za upevnění na stěnu odpovědný instalační technik.</p> <p>Plati to také pro instalaci elektrických produktů a dalšího stavebně-technického příslušenství. Montáž/instalaci elektrických produktů a také dalšího důležitého konstrukčního příslušenství může provádět pouze autorizovaný kvalifikovaný personál. Veškeré elektrické a stavebně-technické instalace musí být provedeny v souladu s platnými normami a bezpečnostními předpisy ve vaší zemi. Pro světelné zdroje používejte pouze povolenou intenzitu osvětlení. Při nedodržení max. počtu Watt hrozí riziko požáru v důsledku přehřátí. Překrývání svítidel není povoleno z důvodu rizika požáru. Dokonalá funkce nábytku je zaručena pouze při vertikální a horizontální instalaci. Dveře jsou předem nastavené, můžou se ale znovu nastavit/nastavit na základě místních podmínek. Dodržujte údaje o hmotnosti pro maximální zařazení. Na nábytek se nesmí ležet. Při neodborném použití může dojít k převrácení nábytku. Aby se tomu zamezilo, musí být nábytek neustále zajištěn proti převrácení. Při přetížení/nadměrném přetížení (zejména hrajícími si dětmi, lidmi, materiálem nebo jinými nevhodnými vlivy) hrozí riziko rozbití a zranění. Všechny šrouby a nosná spojovací místa by měla být dotazena po 5 až 6 týdnech, aby se zajistila trvalá stabilita.</p> <p>P Ě Č Í: -Pokyny k péči o nábytek- Dodržujte naše pokyny pro správnou péči o nábytek, abyste si náš výrobek mohli užívat co nejdéle.</p> <p>Při čištění používejte čisté, suchý a měkký bavlněný hadřík. Pokud potřebuje váš nábytek důkladné vyčištění, můžete hadřík navlhčit trochou vody nebo čističím prostředkem na nábytek a pak vyčistíte věci včistí. Kovové a skleněné díly se nejlépe čistí běžně dostupnými čističimi prostředky na kovy a sklo podle pokynů, které jsou na nich uvedené. Na čističích prostředcích musí být jasně uvedeno, že jsou vhodné k čištění nábytku. V žádném případě nepoužívejte parní čističe, žiraviny, abraziva nebo jiné prostředky, jejichž účinky neznáte.</p> <p>P O Z O R: Vysocce lesklé povrchy jsou při dodávce chráněny ochrannou fólií. Nechte fólii na nábytku, dokud nebude zcela smontovaná a zbavena prachu. Vysocce lesklé prvky, ze kterých byla odstraněna ochranná fólie, lze čistit a používat až po 72 hodinách (doba pro následné vytvrdění na okolním vzduchu). Povrchy nelze poškodit ostrými předměty a nikdy je nemůžete vystavovat silnému slunečnímu záření.</p> <p>L I K V I D A C E -Pokyny k likvidaci odpadu- V zájmu ochrany životního prostředí vyhazujte obalový odpad rozříděný podle druhu do určených odpadkových/recyklačních nádob, v žádném případě nevyhazujte do přírody. Poškozený nebo nepoužitelný nábytek lze odeslat do speciálních sběrných zařízení k recyklaci jednotlivých dílů. Používaný, ale stále funkční nábytek není nutné hned likvidovat. Darujte je např. charitativním organizacím.</p> <p>Přejeme vám mnoho zábavy s vaším novým nábytkem.</p>	<p>Dear valued customer, Thank you for purchasing furniture from our interior programme, exclusively for use in private rooms. Please check the delivery for completeness, carefully read the following important information prior to assembly and retain it for future use, also by third parties.</p> <p>Our furniture may only be used as intended. Improper use can cause damage to property, or personal injury under certain circumstances. Furniture is not a toy. The manufacturer or distributor assumes no liability for damage caused by unintended use or improper handling.</p> <p>ATTENTION: Children or persons with a mental disability must be kept away from furniture components, sharp objects, small parts and packaging materials at all times. There is a risk of injury and/or suffocation.</p> <p>ASSEMBLY: Please observe our operating, assembly or installation instructions for assembly and observe the warnings and safety instructions in particular. Failure to follow instructions may lead to personal injury or damage to the furniture, and can pose a safety risk. Please contact our service team if you have problems with setup/assembly. They will be happy to help you. Assembly may only be carried out by competent persons. No liability for damage is assumed in case of changes to the product/product components or the replacement/use of parts/consumables not provided by the manufacturer/distributor. If wall mounting materials such as dowels or screws are included with the product, these are intended exclusively for use on solid walls made of uniform materials. Attachment is only as good as the connection between the mounting materials and the wall. For both standing and hanging furniture, check your wall for suitability prior to attachment and only use suitable mounting materials. Ensure there are no lines in the drilling zone before drilling any holes. Ultimately, the installer is responsible for the attachment to the wall.</p> <p>This also applies to the installation of electrical appliances and other structural accessories. The assembly/installation of electrical appliances and other structural accessories must be performed exclusively by authorised, qualified personnel. All electrical and structural installations must be carried out according to the respective applicable standards and safety regulations in your federal state. Only use approved illuminants for light sources. There is a risk of overheating and fire if the maximum wattage is exceeded. Covering illuminants is prohibited due to the risk of fire.</p> <p>Proper functioning of the furniture requires plumb and horizontal alignment. The doors are pre-adjusted, but may have to be readjusted due to local conditions. Be sure to observe the weight specifications for maximum loads. Climbing on furniture is prohibited. Furniture may tip over in case of improper use. To prevent this, furniture should always be secured against tipping over. There is a risk of breakage and injury in case of overloading (in particular by playing children, people, materials or other prohibited loads). All screws and load-bearing connections should be re-tightened after 5 to 6 weeks to ensure permanent stability.</p> <p>CARE: -Notes on furniture care - Please observe our information on proper furniture care to ensure you can enjoy our product for a long time. Use a clean, dry, soft cotton cloth for cleaning. If your furniture is heavily soiled, you may moisten the cloth with some water or furniture cleaner and dry the cleaned elements afterwards. Metal and glass components are best cleaned with conventional metal and glass cleaners according to the instructions provided for them. The cleaning agents must be clearly identified as being suitable for furniture care. Do not use steam cleaners, corrosive, scouring cleaning agents or other cleaners with unknown effects under any circumstances.</p> <p>ATTENTION: High-gloss surfaces are covered by a protective film on delivery. Leave this on the furniture until it has been fully assembled and dusted. Once the protective film is removed, high-gloss elements may only be cleaned and used after 72 hours (time for post-curing in room air). Do not damage surfaces with sharp objects and never expose them to strong sunlight.</p> <p>DISPOSAL -Notes on waste disposal - For the good of the environment, please sort the packaging for disposal, use the waste/recycling bins provided and do not litter. Damaged or unusable furniture can be recycled by special facilities for the recycling of components. Disused furniture that is still functional does not have to be discarded. Consider donating it to a charitable organisation.</p> <p>We hope you enjoy your new furniture.</p>

ES	FR	HR	HU
<p>Estimado/a cliente:</p> <p>Le damos las gracias por haber adquirido un mueble de nuestra gama de interiores para uso exclusivo en espacios privados. Le rogamos que compruebe que el volumen de suministro esté completo, lea detenidamente la siguiente información importante antes del montaje y la conserve para su uso posterior, también por parte de terceros. Nuestros muebles deben utilizarse según el uso previsto. Un uso inadecuado puede provocar daños materiales o, en determinadas circunstancias, lesiones personales. Los muebles no son juguetes. El fabricante o el distribuidor no asumen ninguna responsabilidad por los daños causados por un uso no conforme al previsto o una manipulación incorrecta.</p> <p>CUIDADO: Los niños o las personas con discapacidades mentales deben mantenerse siempre alejados de los muebles, los objetos afilados, las piezas pequeñas y los materiales de embalaje; existe riesgo de lesiones y/o asfixia.</p> <p>MONTAJE: Para el montaje, siga nuestras instrucciones de uso, instalación o montaje y preste especial atención a las indicaciones de advertencia y seguridad. Si no se siguen las instrucciones, pueden producirse lesiones personales o daños en los muebles/riesgo de seguridad. Si tiene alguna dificultad durante el montaje/la instalación, póngase en contacto con nuestro equipo de atención al cliente. Este estará a su disposición para lo que necesite. El montaje solo deben realizarlo personas competentes. No se asume ninguna responsabilidad por daños en caso de modificaciones en el producto/las piezas del producto ni en caso de sustitución o uso de piezas/consumibles que no procedan del fabricante/distribuidor.</p> <p>Si la mercancía incluye fijaciones de pared, como tacos y tornillos, se utilizarán exclusivamente en paredes hechas con materiales sólidos y uniformes. Una fijación es tan buena como la conexión existente entre los elementos de fijación y la pared. Tanto para los muebles de pie como para los muebles altos, compruebe la idoneidad de la pared antes de fijarlos y utilice únicamente elementos de fijación adecuados. Si tiene que taladrar la pared, asegúrese de que no haya líneas de electricidad en la zona donde vaya a realizar los taladros. En última instancia, el instalador es responsable de la fijación a la pared.</p> <p>Este también se aplica a la instalación de aparatos eléctricos y otros accesorios de construcción. El montaje/la instalación de aparatos eléctricos y otros accesorios relevantes para la construcción corresponden exclusivamente a personal especializado y autorizado.</p> <p>Todas las instalaciones eléctricas y estructurales deben realizarse de acuerdo con las normas y reglamentos de seguridad aplicables en su región. Asegúrese de que las bombillas utilizadas para las fuentes de luz tengan siempre la intensidad permitida. Si no se respeta el número de vatios máx., existe peligro de incendio por sobrecalentamiento. Se prohíbe cubrir las bombillas debido al peligro de incendio que esto supone.</p> <p>El correcto funcionamiento del mueble solo está garantizado si se instala a plomo y en horizontal. Las puertas están preajustadas, pero deben volver a alinearse/ajustarse en caso necesario según las condiciones locales. Es imprescindible tener en cuenta las indicaciones sobre la carga máxima. Se prohíbe subir a los muebles. En caso de uso inadecuado, los muebles pueden volcarse. Para evitarlo, se recomienda asegurar siempre los muebles para que no se caigan. En caso de sobrecarga (especialmente, por niños jugando, personas, material u otros factores inadecuados), existe riesgo de rotura y lesiones. Se recomienda apretar todos los tornillos y todos los puntos de unión sometidos a carga cada 5 o 6 semanas para garantizar una estabilidad duradera.</p> <p>CUIDADO: -Instrucciones para el cuidado de los muebles-</p> <p>Tenga en cuenta nuestras indicaciones sobre el correcto cuidado de los muebles para que pueda disfrutar de nuestro producto durante el mayor tiempo posible.</p> <p>Para la limpieza, utilice un paño de algodón limpio, seco y suave. Si sus muebles necesitan una limpieza a fondo, puede humedecer el paño con un poco de agua o limpiamuebles y secar los muebles una vez limpios. Para limpiar las piezas de metal y cristal, lo mejor es utilizar productos de limpieza para metal y cristal disponibles en el mercado siguiendo las instrucciones de cuidado que figuran en ellos. Los productos de limpieza deben indicar claramente que son aptos para el cuidado de muebles.</p> <p>No utilice nunca limpiadores de vapor ni productos corrosivos, abrasivos o de otro tipo cuyos efectos desconozca.</p> <p>CUIDADO: Las superficies de alto brillo están protegidas por una película protectora en el momento de la entrega. Déjela en el mueble hasta que este esté completamente montado y libre de polvo. Los elementos de alto brillo a los que se les ha retirado la película protectora solo pueden limpiarse y utilizarse después de 72 horas (tiempo de poscurado en aire ambiente).</p> <p>No dañen las superficies con objetos afilados ni exponerlas a la luz solar fuerte bajo ninguna circunstancia.</p> <p>ELIMINACIÓN: -Instrucciones sobre la eliminación de residuos-</p> <p>Por el bien del medioambiente, le rogamos que deposite los residuos de los envases clasificados por tipo en los contenedores de basura/reciclaje previstos, y no en la naturaleza.</p> <p>Los muebles dañados o inutilizables pueden llevarse a puntos de recogida especiales para el reciclaje de sus distintos componentes.</p> <p>Los muebles que estén desgastados, pero sigan siendo funcionales no tienen por qué eliminarse. Puede llevarlos, por ejemplo, a organizaciones benéficas.</p> <p>Esperamos que disfrute de su mueble nuevo.</p>	<p>Chères clientes, chers clients, merci d'avoir acheté un meuble de notre gamme Espace intérieur pour l'usage exclusif dans des locaux privés. Veuillez vérifier que le contenu de la livraison est complet et lire attentivement les informations importantes ci-dessous avant le montage, et conservez-les soigneusement pour d'éventuelles applications/utilisations ultérieures, y compris par des tiers. Nos meubles doivent être utilisés de manière conforme à leur destination. Une utilisation non conforme à la destination peut entraîner des dommages matériels ou dans certains cas des préjudices corporels. Les meubles ne sont pas des jouets destinés aux enfants. Le fabricant ou le distributeur décline toute responsabilité pour des dommages résultant d'une utilisation non conforme ou d'une manipulation erronée.</p> <p>ATTENTION : Les enfants et les personnes handicapées mentales doivent toujours être tenus à distance des éléments de mobilier, des objets pointus, des petites pièces et des matériaux d'emballage en raison d'un risque de blessure et/ou d'étouffement.</p> <p>MONTAGE : Lors du montage, veuillez suivre notre mode d'emploi, nos instructions d'exploitation, d'installation ou de montage et respectez notamment les avertissements et consignes de sécurité. Le non-respect des consignes peut entraîner des blessures des personnes ou des endommagements du meuble, constituer un risque pour la sécurité. Si vous rencontrez des difficultés de montage/ assemblage, veuillez contactez notre équipe de service clientèle. Elle est à votre entière disposition pour vous aider et vous conseiller. Le montage doit être effectué uniquement par des personnes qualifiées. Aucune responsabilité ne peut être assumée pour des dommages résultant de modifications apportées au produit ou à des parties du produit, du remplacement ou de l'utilisation de pièces/de fournitures qui n'ont pas été acquises auprès du fabricant/ du distributeur. Lorsque le produit est accompagné d'éléments de fixation murale tels que des chevilles et des vis, ces éléments sont exclusivement destinés à être utilisés sur des murs en matériaux massifs et homogènes. Une fixation n'est bonne que si la liaison entre les éléments de fixation et le mur est bonne. Avant la fixation au mur de meubles, qu'ils soient posés verticalement ou suspendus, veuillez vérifier l'aptitude de votre mur à cet effet et n'utilisez que des moyens de fixation appropriés. Avant de procéder à des travaux de scellement, assurez-vous qu'il n'y a pas de conduites dans la zone de percement. En dernier ressort, c'est le monteur qui est responsable de la fixation au mur. Cela concerne également l'installation d'appareils électriques et autres accessoires architecturaux.</p> <p>L'assemblage / l'installation d'appareils électriques et autres accessoires de construction ne doivent être effectués que par un personnel autorisé. Toutes les installations électriques et architecturales doivent être exécutées dans le respect des normes et règles de sécurité en vigueur de votre Land. Concernant les luminaires, n'utilisez que des puissances d'ampoules autorisées. En cas de non-respect du wattage maximal, il existe un risque d'incendie par surchauffe. Il est interdit de recouvrir les ampoules en raison du risque d'incendie. Le fonctionnement sans problème du meuble n'est garanti qu'en cas d'installation verticale et horizontale. Les portes sont préréglées, mais doivent être neu réalignées / ajustées si nécessaire en fonction des conditions locales. Respectez impérativement les spécifications en matière de poids concernant la charge maximale. Il est interdit de monter sur les meubles. En cas d'utilisation non conforme, il peut arriver que les meubles basculent. Afin d'éviter ce risque, les meubles doivent toujours être sécurisés contre le basculement. Il existe un risque de rupture et de blessure en cas de surcharges/ sollicitations excessives (notamment causées par des enfants qui jouent, des personnes, du matériel ou d'autres influences inappropriées). Afin de garantir une stabilité durable, toutes les vis et les points de raccordement porteurs doivent être resserrés après 5 à 6 semaines.</p> <p>ENTRETIEN : -Consignes d'entretien du mobilier- Veuillez respecter nos instructions pour l'entretien correct du meuble afin que vous profitiez le plus longtemps possible de notre produit. Pour le nettoyage, utilisez un chiffon en coton propre, sec et doux. Si vos meubles ont besoin d'un nettoyage approfondi, vous pouvez humidifier le chiffon avec un peu d'eau et sécher ensuite les éléments nettoyés. Pour les parties en métal et en verre, il est préférable d'utiliser les produits de nettoyage usuels du commerce pour le métal et les vitres en respectant les conseils d'entretien indiqués sur ces produits. Ces produits de nettoyage doivent clairement porter la mention indiquant qu'ils sont appropriés pour l'entretien des meubles. N'utilisez en aucun cas de nettoyeur à vapeur, ni de produits corrosifs, abrasifs et autres produits dont vous ne connaissez pas les effets.</p> <p>ATTENTION : Lors de la livraison, les surfaces haute brillance sont protégées par un film de protection. Laissez-le sur le meuble jusqu'à ce qu'il soit entièrement monté et débarrassé de la poussière. Les éléments haute brillance dont le film protecteur a été enlevé ne doivent être nettoyés et utilisés qu'après 72 heures (temps de durcissement à l'air ambiant). Ne pas endommager les surfaces avec des objets acérés et ne les exposez en aucun cas à un rayonnement solaire intense.</p> <p>ELIMINATION -Consignes pour l'élimination des déchets- Afin de protéger l'environnement, veuillez éliminer les déchets d'emballage triés selon leur nature dans les poubelles de déchets/de recyclage et non dans la nature. Les meubles endommagés ou inutilisables peuvent être amenés dans des centres de récupération aux fins du recyclage des pièces détachées. Les meubles usagés, mais encore fonctionnels ne doivent pas être éliminés tout de suite. Faites-en don p. ex. à des organisations de bienfaisance.</p> <p>Nous vous souhaitons beaucoup de plaisir avec votre nouveau meuble.</p>	<p>Poštovani, hvala vam na kupnji komada namještaja iz našeg asortimana za interijera i za uporabu u privatnim prostorima. Molimo provjerite imate li sve potrebne dijelove i pažljivo pročitate sljedeće važne informacije prije montaže te sačuvajte ove upute za kasniju upotrebu, također i za treće osobe.</p> <p>Naš namještaj treba se koristiti sukladno njegovoj namjeni. Nepravilna uporaba može dovesti do oštećenja imovine ili osobnih ozljeda. Namještaj nije dječja igračka. Proizvođač ili prodavač ne preuzima odgovornost za štetu uzrokovanu eventualnom nepravilnom uporabom ili rukovanjem.</p> <p>O P R E Z: Djecu ili osobe s intelektualnim teškoćama uvijek treba držati podalje od dijelova namještaja, šiljatih predmeta, sitnih dijelova i materijala za pakiranje jer postoji opasnost od ozljeda ili gušenja.</p> <p>M O N T A Ž A: Tijekom montaže slijedite naše upute za rad, rad, instalaciju ili montažu i obratite posebnu pozornost na upozorenja i sigurnosne upute. Nepoštivanje uputa može dovesti do tjelesnih ozljeda ili oštećenja namještaja ili ugroziti vašu sigurnost. Ako imate poteškoća s postavljanjem / montažom, obratite se našem servisnom timu. Oni su vam na raspolaganju za savjete ili bilo kakvu pomoć. Montažu smiju izvoditi samo stručne osobe. Ne prihvaćamo odgovornost za štetu u slučaju promjena na proizvodima/dijelovima proizvoda, zamjene ili uporabe dijelova/potrošnog materijala koji ne potječu od proizvođača/trgovaca.</p> <p>Ako su uz robu priloženi i zidni učvršćivači kao što su tiple i vijci, oni su namijenjeni isključivo za korištenje na zidovima od čvrstih i kompaktnih materijala. Učvršćenje je zadovoljavajuće ako je dobra veza između sredstva za učvršćivanje i zida. Molimo provjerite prikladnost vašeg zida za stobeći i viseći namještaj prije nego ga pričvrstite i koristite samo odgovarajuće učvršćivače. Prije radova na bušenju, provjerite da u području bušenja nema električnih vodova. U konačnici, instalater je odgovoran za pričvršćivanje na zid.</p> <p>To se također odnosi i na ugradnju električnih elemenata i drugih strukturnih podataka. Montažu/instalaciju električnih elemenata i ostalih podataka smije izvoditi samo ovlašteno stručno osoblje. Sve električne i strukturne instalacije moraju biti izvedene u skladu s važećim standardima i sigurnosnim propisima u vašoj državi. Za izvore svjetlosti koristite samo dopuštene jačine osvjetljenja. Ako se ne poštuje maksimalna snaga, postoji opasnost od požara zbog pregrijavanja. Pokrivanje svjetiljki nije dopušteno zbog opasnosti od požara.</p> <p>Savršena funkcija namještaja zajamčena je samo ako je postavljen okomito i vodoravno. Vrata su unaprijed podešena, ali će ih možda trebati ponovno poravnati/podesiti zbog lokalnih uvjeta. Molimo pridržavajte se specifikacija težine za maksimalno opterećenje. Penjanje na namještaj je zabranjeno. Nepravilno korištenje može dovesti do prevrtanja namještaja. Kako biste to spriječili, namještaj uvijek treba osigurati od prevrtanja. Postoji opasnost od loma i ozljeda u slučaju preopterećenja (osobito usljed dječje igre, ljudi, materijala ili drugih neprikladnih objekata). Sve vijke i nosive spojnice točke potrebno je zategnuti nakon 5 do 6 tjedana kako bi se osigurala trajna stabilnost.</p> <p>O D R Ž A V A N J E:</p> <p>-Napomene o njezi namještaja-</p> <p>Slijedite naše upute o pravilnoj njezi namještaja kako biste što dulje mogli uživati u našem proizvodu.</p> <p>Prikladno čišćenje koristite čistu, suhu i meku pamučnu krpu. Ako vaš namještaj treba temeljito čišćenje, možete navlažiti krpu u malo vode ili sredstva za čišćenje namještaja, a zatim osušite očišćene predmete. Metalne i staklene dijelove najbolje je čistiti komercijalno dostupnim sredstvima za čišćenje metala i stakla prema priloženim uputama za njegu. Sredstva za čišćenje moraju imati jasnu naznaku o prikladnosti za čišćenje namještaja.</p> <p>Ni u kojem slučaju ne smijete koristiti parne čistače, nagrizajuća, abrazivna ili druga sredstva ako niste sigurni u njihov način djelovanja.</p> <p>O P R E Z: Površine visokog sjaja su pri isporuci zaštićene zaštitnom folijom. Ostavite ih na namještaju dok se potpuno ne sastavi i ne očisti od prašine. Elementi visokog sjaja s kojih je uklonjena zaštitna folija smiju se čistiti i koristiti tek nakon 72 sata (vrijeme naknadnog stvrdnjavanja na okolnom zraku).</p> <p>Ne oštećujte površine oštirim predmetima i ne izlažite ih jakom suncu.</p> <p>Z B R I N J A V A N J E</p> <p>-Napomene o odlaganju otpada-</p> <p>Zbog zaštite okoliša, razvrstani ambalažni otpad odložite u predviđene kante za otpad/reciklažu, a ne u prirodu. Oštećeni ili neupotrebljivi namještaj može se poslati u posebne pogone za recikliranje pojedinih dijelova. Pošabani, ni još uvijek funkcionalni namještaj ne mora se odmah zbrinuti. Donirajte ga npr. dobrotvornim organizacijama.</p> <p>Nadamo se da ćete uživati u svom novom namještaju.</p>	<p>Tisztelt Ügyfelünk!</p> <p>Köszönjük, hogy beltéri programunkban szereplő bútor vásárlása mellett döntött, amely kizárólag privát helyiségekben történő használatra készült. Ellenőrizze a szállítmány hiánytalanságát, és figyelmen kívül hagyja az alábbi fontos információkat az összeszerelés előtt, valamint tartsa meg ezeket későbbi használat céljából, bárki számára.</p> <p>Bútorárjainkat rendeltetészerűen kell használni. A nem rendeltetészerű használat dologi károkat vagy bizonyos körülmények között személyi sérüléseket okozhat. A bútor nem játék. A gyártó vagy a kereskedő nem vállal felelősséget olyan károsodásokért, amelyek a nem rendeltetészerű használat vagy a helytelen kezelés miatt keletkeztek.</p> <p>F I G Y E L E M: Gyerekek és szellemi fogyatékosokkal élő felhőket mindig távol kell tartani bútoralkatrészekről, hegyes tárgyaktól, kísérleti alkatrészekről és csomagolóanyagoktól. Sérülés- és fulladásveszély áll fenn.</p> <p>Ö S Z E S Z E R E L É S: Összeszereléskor nézze meg az utasításokat az üzemeltetés, kezelési, telepítési vagy szerelési útmutatóinkban, valamint különösen ügyeljen a figyelmeztetésekre és biztonsági utasításokra. Amennyiben nem tartja be az utasításokat, az személyi sérülést vagy bútorkárosodást eredményezhet/biztonsági kockázattá válhat. Amennyiben felépítéskor/összeszereléskor nehézségek vannak, forduljon szervizcsapatunkhoz. Mindig készséggel állnak rendelkezésére. Az összeszerelést csak szakmálag hozzáértő személyek végezhetik el. A termék/termékrészek módosításai esetén, alkatrészek cseréjekor, illetve nem a gyártót/kereskedőtől származó alkatrészek/fogyóanyagok használatakor a károsodásokért nem vállalunk felelősséget.</p> <p>Ha az áruhoz fal rögzítőeszközök, például dübelek és csavarok vannak mellékelve, azok kizárólag erős és egyéges anyag falakon történő alkalmazásnak valók. A rögzítés csak úgy megfelelő, amennyire a fal és a rögzítőeszköz közötti kapcsolat. Na csak álló, hanem felfüggesztett bútorok esetén is ellenőrizze azok falra rögzítése előtt, hogy azok erre alkalmasak-e, valamint csak ehhez megfelelő rögzítőeszközöket használjon. Esetleges furási munkák esetén bizonyosodjon meg róla, hogy a furás területén nincsenek vezetékek. Végeztül a szerelő felelős a falra történő rögzítésért.</p> <p>Ez az elektromos cikkek, valamint más építészeti tartozékok telepítésére is érvényes. Az elektromos cikkek, valamint más, építéshez kapcsolódó tartozékok összeszerelését/telepítését csak arra feljogosított szakemberek végezhetik. Minden elektromos és építészeti telepítést az Önök országában hatályos vonatkozó szabványok, illetve biztonsági előírások szerint kell elvégezni. Fényforrások esetén csak megengedett izzóerősségeket állítson be. A maximális teljesítmény be nem tartása esetén a túlmelegedés miatt tűzveszély áll fenn. A tűzveszély miatt az izzót tilos letakarni.</p> <p>A bútor kifogástalan működőképessége csak függőleges és vízszintes felállítása esetén biztosított. Az ajtók előzetesen be vannak állítva, de szükség esetén a helyi körülményeknek megfelelően újra beállíthatók/beigazíthatók. Feltehetően tartsa be a maximális terhelésre vonatkozó súlyadatokot. A bútorokra tilos felmászni. Szakszerűtlen kezelés esetén a bútorárak felborulhatnak. Ennek megelőzése érdekében a bútorokat mindig biztosítani kell felborulás ellen. Túlterheléstől/zúzott igénybevételtől (különbösen játszó gyerekek, emberek, anyag vagy egyéb szakszerűtlen behatások miatt) törés- és sérülésveszély áll fenn. Minden csavaron, valamint tehertörő kapcsolódási helyen 5-6 hétig utánhúzást kell végezni, a tartósan biztos rögzítés biztosítása céljából.</p> <p>P O L A S: -Bútorápolási utasítások-</p> <p>Vegye figyelembe a helyes bútorápolásra vonatkozó utasításainkat, hogy a lehető leghosszabb ideig örömet leljen tőlük/ünkben.</p> <p>Tisztításkor tiszta, száraz, puha pamutkendőt használjon. Ha bútora alaposabb tisztítást igényel, akkor a kendőt kevés vízzel vagy bútorápoló szerrel megnedvesítheti, végül a meg tisztított elemeket szárítsa meg. A fém-és üvegalkatrészeket a legjobb, ha kereskedelmi forgalomban kapható fém-és üveg tisztítószerrel, a rajtuk szereplő ápolási útmutatóknak megfelelően tisztítja. A tisztítószernek rendelkeznie kell egyértelmű utalással arra vonatkozóan, hogy a szer bútorápolásra megfelelő.</p> <p>Semmilyen körülmények között se használjon gőzölős tisztítót, se maró, dörzsölő hatású, vagy egyéb olyan szert, amelynek nem ismeri a hatását.</p> <p>F I G Y E L E M: A magassúlyú felületeket kiszállításkor védőfóliával óvja. Ezeket addig hagyja rajta a bútoron, amíg azt teljesen össze nem szerelik, és nem portalanítják. A magassúlyú elemeket, amelyekről eltávolították a védőfóliát, csak 72 óra elteltével (a helyiség levegőjén történő utólagos keményedés ideje) szabad tisztítani vagy használni.</p> <p>Ne sértsen meg a felületeket erős tárgyakkal, és soha ne tegye ki erős napfényáramlásnak.</p> <p>H U L L A D É K K E Z E L É S -Hulladékekkelésről vonatkozó tudnivalók-</p> <p>A környezet védelme céljából a csomagolási hulladékot fájta szerint szétválogatva tegye az arra szolgáló hulladékgyűjtőbe/újrahaznosító konténerbe, ne a természetbe dobja.</p> <p>A sérült vagy használhatatlan bútor arra kijelölt újrahaznosító létesítményben adja le, ahol az egyes alkatrészeit újrahaznosítják.</p> <p>A leselejtezett, de még használható bútorokat nem kell azonnal a hulladéka kibocsátni. Adományként leadhatja pl. jótékonykásági szervezeteknél.</p> <p>Új bútorához sok örömet kívánunk!</p>

IT	NL	PL	RO
<p>Gentile cliente, ti ringraziamo per aver acquistato un mobile della nostra gamma di interni ad uso esclusivo per locali privati. Prima di procedere all'installazione ti preghiamo di verificare la completezza della fornitura, leggere attentamente le informazioni essenziali riportate di seguito e conservare l'apposito manuale per un uso successivo, anche da parte di terzi.</p> <p>I nostri mobili devono essere utilizzati secondo lo scopo previsto. L'uso improprio può causare danni materiali o lesioni personali. I mobili non sono adatti per giocare i bambini. Pertanto il produttore o il rivenditore non si assume alcuna responsabilità per danni causati da un uso improprio o da una manipolazione errata.</p> <p>ATTENZIONE: tenere lontano bambini e persone affetti da disabilità intellettive da componenti dei mobili, oggetti appuntiti, minuterie e materiali di imballaggio, poiché sussiste il rischio di lesioni e/o soffocamento.</p> <p>MONTAGGIO: durante il montaggio, attenersi alle istruzioni operative, di funzionamento, di installazione o montaggio da noi rilasciate e prestare particolare attenzione alle avvertenze e alle indicazioni in materia di sicurezza.</p> <p>L'inosservanza delle istruzioni può causare lesioni personali o danni ai mobili/rivelarsi un pericolo ai fini della sicurezza. In caso di difficoltà con l'assemblaggio/il montaggio, contattare il nostro team di assistenza che sostiene l'utente fornendogli consigli e iniziative da intraprendere. Il montaggio è consentito esclusivamente al personale competente. Pertanto non ci assumiamo responsabilità per danni causati da modifiche al prodotto/alle parti del prodotto, sostituzione o utilizzo di parti/materiali di consumo che non vengano effettuate dal produttore/rivenditore.</p> <p>Qualora la fornitura della merce comprende elementi di fissaggio a parete come tasselli e viti, tali elementi sono destinati esclusivamente all'uso su pareti realizzate con materiali solidi e uniformi. Un fissaggio è da considerarsi buono tanto quanto il collegamento tra l'elemento e la parete. Verificare pertanto l' idoneità della parete sia per i mobili da terra o a sospensione prima di eseguire il fissaggio e utilizzare solo elementi di fissaggio adeguati. Prima di eventuali lavori di perforazione, assicurarsi che non vi siano cavi nell'area interessata. Sostanzialmente, l'installatore si assume la responsabilità del fissaggio alla parete.</p> <p>Cio vale anche per l'installazione di articoli elettrici e altri accessori strutturali. Il montaggio/l'installazione di articoli elettrici e altri accessori correlati all'edilizia è consentito esclusivamente a specialisti autorizzati. Tutte le installazioni di tipo elettrico e ingegneristico devono essere eseguite conformemente agli standard e alle normative di sicurezza applicabili nel proprio stato. Per le sorgenti luminose, utilizzare solo la potenza consentita. Se il wattaggio massimo non viene rispettato, è possibile l'insorgere di incendi per surriscaldamento. Non è consentito coprire le lampadine poiché ciò provocherebbe un pericolo di incendio.</p> <p>La perfetta funzionalità del mobile è garantita solo se è posizionato in verticale o in orizzontale. Le porte sono pre-allineate, ma potrebbe essere necessario un riallineamento o una regolazione in base alle condizioni locali. Attenersi alle specifiche di peso per il carico massimo. Non è consentito arrampicarsi ai mobili. Un uso improprio potrebbe causare il ribaltamento. Per evitare ciò, mettere al sicuro i mobili da eventuali ribaltamenti. In caso di sovraccarichi/sollecitazioni sussiste il rischio di infortuni e di lesioni (in particolare a causa di bambini che giocano, persone, materiali o impieghi di altra natura inappropriati). Tutte le viti e i punti di collegamento portanti devono essere nuovamente serrati dopo 5-6 settimane al fine di garantire una stabilità permanente.</p> <p>MANUTENZIONE: -Note sulla cura dei mobili- Prestare attenzione alle nostre informazioni sulla corretta cura dei mobili in modo da poter garantirvi il più possibile una lunga durata del prodotto.</p> <p>Per la pulizia, utilizzare un panno di cotone pulito, asciutto e morbido. Se i mobili necessitano di una pulizia accurata, è possibile inumidire il panno con un po' d'acqua o un detergente per mobili e poi asciugare gli elementi puliti. È più conveniente pulire le parti in metallo e vetro con adeguati detersivi disponibili in commercio secondo le istruzioni per la manutenzione disponibili. I detersivi devono recare una chiara indicazione della loro idoneità alla pulizia dei mobili.</p> <p>È vietato utilizzare pulitori a vapore, caustici, abrasivi o altri agenti dei quali non si conoscono gli effetti.</p> <p>ATTENZIONE: al momento della consegna le superfici lucide sono protette da una pellicola protettiva. Lasciare la pellicola sul mobile finché non è completamente assemblato ed esente di polvere. Soltanto dopo 72 ore (periodo di post-polymerizzazione nell'aria ambiente) sarà possibile pulire e utilizzare gli elementi lucidi dai quali è stata rimossa la pellicola protettiva.</p> <p>Non danneggiare le superfici con oggetti appuntiti e non esporle mai a forti irraggiamenti solari.</p> <p>SMALTIMENTO -Note sullo smaltimento dei rifiuti- Per il bene dell'ambiente, è necessario smaltire i rifiuti di imballaggio differenziati per tipologia negli appositi cassonetti per rifiuti e non disperderli in natura.</p> <p>I mobili danneggiati o inutilizzabili possono essere inviati presso degli impianti speciali di trattamento per il riciclaggio delle singole parti.</p> <p>I mobili in disuso ma ancora funzionali non devono essere smaltiti immediatamente. È possibile donarli, ad esempio, a degli enti di beneficenza.</p> <p>Ci auguriamo che ti possa trovare bene con il nostro prodotto.</p>	<p>Geachte klant, Bedankt voor de aankoop van een meubel uit ons interieurassortiment voor exclusief gebruik in privéruimten. Gelieve de levering te controleren op volledigheid en lees de volgende belangrijke informatie aandachtig vóór de installatie en bewaar deze voor later gebruik, ook door derden.</p> <p>Onze meubelen dienen te worden gebruikt waarvoor ze bedoeld zijn. Onbedoeld gebruik kan leiden tot materiële schade of persoonlijke letsel. Meubels zijn geen kinderspeelgoed. De fabrikant of handelaar aanvaardt geen aansprakelijkheid voor schade veroorzaakt door onbedoeld gebruik of onjuiste hantering.</p> <p>OPGELET: Houd kinderen of mensen met een verstandelijke beperking altijd uit de buurt van meubelonderdelen, puntige voorwerpen, kleine onderdelen en verpakkingsmaterialen, omdat er gevaar voor letsel en/of verstikking bestaat.</p> <p>MONTAGE: Volg tijdens de montage onze gebruik-, bedienings-, installatie- of montage-instructies en let in het bijzonder op waarschuwingen en veiligheidsinstructies. Het niet opvolgen van de instructies kan leiden tot persoonlijke letsel of schade aan meubels of een veiligheidsrisico opleveren. Indien je problemen hebt met de installatie/montage, neem dan contact op met ons serviceteam. Dit staat steeds aan je zijde met raad en daad. De montage mag alleen worden uitgevoerd door bevoegde personen. Wij zijn niet aansprakelijk voor schade bij wijzigingen aan het product/de productonderdelen, bij vervanging van onderdelen of gebruik van onderdelen/verbruiksartikelen die niet afkomstig zijn van de fabrikant/handelaar.</p> <p>Indien de goederen vergezeld gaan van wandbevestigingen zoals pluggen en schroeven, zijn deze uitsluitend bestemd voor gebruik op wanden uit massieve en uniforme materialen. Een bevestiging is maar zo stevig als de verbinding tussen het bevestigingsmiddel en de wand. Controleer de geschiktheid van je wand bij zowel staande als hangende meubels voordat je deze bevestigt en gebruik alleen geschikte bevestigingsmiddelen. Zorg er vóór je gaat boren voor dat er zich geen kabels in het boorgebied bevinden. Uiteindelijk is de installateur verantwoordelijk voor de bevestiging aan de muur.</p> <p>Dit geldt ook voor de installatie van elektrische apparaten en andere structurele accessoire. De montage/installatie van elektrische apparaten en andere bouwgerelateerde accessoire mag alleen gebeuren door bevoegd vakpersoneel. Alle elektrische en structurele installaties moeten worden uitgevoerd in overeenstemming met de geldende normen en veiligheidsvoorschriften in je land. Gebruik voor lichtbronnen alleen toegestane lichtsterkten. Indien het maximale wattage niet in acht wordt genomen, is er een risico op brandgevaar door oververhitting. Het is vanwege brandgevaar niet toegestaan lampen af te dekken. De correcte werking van het meubel is alleen gegarandeerd wanneer het verticaal en horizontaal loodrecht is opgesteld. De deuren zijn vooraf afgesteld, maar moeten mogelijk worden uitgelijnd/afgesteld vanwege lokale omstandigheden. Hou je aan de gewichtsspecificaties voor de maximale belasting. Meubels mogen niet worden beklommen. Onbedoeld gebruik kan ertoe leiden dat meubels omkantelen. Om dit te voorkomen, moeten meubels altijd worden beveiligd tegen omkantelen. Bij overbelasting (met name door spelende kinderen, mensen, materiaal of andere oneigenlijke invloeden) bestaat gevaar voor materiële schade en persoonlijke letsel. Alle schroeven en dragende verbindingen moeten na 5 tot 6 weken worden aange draaid om een blijvende stabiliteit te garanderen.</p> <p>ONDERHOUD: -Opmerkingen over meubelonderhoud- Leef onze tips voor het juiste meubelonderhoud na, zodat je zo lang mogelijk van ons product kunt genieten. Gebruik bij het schoonmaken een schone, droge en zachte katoenen doek. Als je meubels een grondige reiniging nodig hebben, kun je de doek vochtig maken met een beetje water of meubelreiniger en daarna de schoongemaakte elementen droog maken. Metafen en glazen onderdelen reinig je het beste met in de handel verkrijgbare metaal- en glasreinigers volgens de onderhoudsinstructies die erop staan vermeld. Op de schoonmaakmiddelen moet duidelijk zijn vermeld dat ze geschikt zijn voor het onderhoud van meubelen.</p> <p>Gebruik in geen geval stoomreinigers, bijtende, schurende of andere middelen waarvan je het effect niet kent.</p> <p>OPGELET: Hoogglansoppervlakken worden bij de levering beschermd door een beschermfolie. Laat deze op het meubel totdat dit volledig gemonteerd en stofvrij is. Hoogglanselementen waarvan de beschermfilm is verwijderd, mogen pas na 72 uur worden gereinigd en gebruikt (na-uitgangstijd in omgevingslucht).</p> <p>Beschadigd oppervlakken niet met scherpe voorwerpen en stel deze nooit bloot aan sterk zonlicht.</p> <p>VERWIJDERING -Opmerkingen over afvalverwerking- Deponeer het verpakkingsafval milieubewust gesorteerd in de daarvoor bestemde afval-recyclingbakken en niet in de natuur.</p> <p>Beschadigde of onbruikbare meubels kunnen naar speciale inzamelpunten worden gebracht voor de recycling van afzonderlijke onderdelen.</p> <p>Afgedankte maar nog steeds functionele meubelen hoeven niet meteen te worden weggegooid. Doneer deze b.v. aan goede doelen.</p> <p>Wij wensen je veel plezier met je nieuwe meubel.</p>	<p>Szanowni Klienci, Szanowny Kliencie, dziękujemy za zakup mebla z naszej wnetrzarskiej oferty do wyłącznego użytku w pomieszczeniach prywatnych. Prosimy sprawdzić dostawę pod kątem kompletności oraz uważnie przeczytać poniższe ważne informacje przed montażem i zachować je do późniejszego wykorzystania, również przez osoby trzecie.</p> <p>Nasze meble należy użytkować zgodnie z przeznaczeniem. Użytkowanie niezgodne z przeznaczeniem może skutkować uszkodzeniem mebla lub też, w niektórych przypadkach, do obrażeń ciała. Meble nie są zabawkami dla dzieci. Producent ani sprzedawca nie ponoszą odpowiedzialności za szkody, powstałe w wyniku użytkowania niezgodnego z przeznaczeniem lub niewłaściwego stosowania.</p> <p>U W A G A: Dzieci lub osoby z nieprawnością umysłową należy zawsze chronić przed częściami mebli, ostrymi przedmiotami, drobnymi elementami i materiałami opakowaniami, ponieważ istnieje ryzyko powstania obrażeń lub uszkodzenia.</p> <p>M O N T A Ż: Podczas montażu należy stosować się do naszych instrukcji obsługi, użytkowania, instalacji i montażu ze szczególnym uwzględnieniem ostrzeżeń i wskazówek dotyczących bezpieczeństwa. Nieprzestrzeganie wskazówek może prowadzić do powstania obrażeń ciała lub uszkodzenia mebli / stać się zagrożeniem dla bezpieczeństwa. W razie problemów ze składaniem / montażem prosimy o kontakt z naszym działem serwisowym. Służymy Państwu ręką i pomocą. Montażu może dokonywać wyłącznie kompetentny personel. Nie ponosimy odpowiedzialności za szkody w przypadku wprowadzenia zmian w produkcie/części produktu, wymiany lub zastosowania części / materiałów eksploatacyjnych, które nie pochodzą od producenta/sprzedawcy.</p> <p>Ewentualnie dołączone do towaru mocowania ścienne, takie jak kotki i wkrety, przeznaczone są wyłącznie do stosowania na ścianach wykonanych z solidnych i jednolitych materiałów. Montaż jest na tyle solidny, na ile solidne jest połączenie między mocowaniem a ścianą. Przed przycumowaniem stojących i wiszących mebli należy najpierw sprawdzić, a czy dana ściana się do tego nadaje, a także używać wyłącznie odpowiednich mocowań. Przed przystąpieniem do ewentualnego wiercenia należy się upewnić, że w obszarze wiercenia nie przebiegają przewody. Docelowo montażysta odpowiada za mocowanie do ściany.</p> <p>Dotyczy to też instalacji artykułów elektrycznych oraz innych elementów konstrukcyjnych. Montaż / instalacji artykułów elektrycznych oraz innych elementów konstrukcyjnych może dokonywać wyłącznie autoryzowany personel specjalistyczny. Wszelkie instalacje elektryczne i konstrukcyjne muszą być wykonane zgodnie z obowiązującymi normami i przepisami bezpieczeństwa w Państwu kraju. W przypadku źródeł światła należy stosować wyłącznie dozwolone natężenia światła. Przekroczenie maksymalnej mocy stwarza ryzyko pożaru z powodu przegrzania. Zasilanie lamp jest zabronione ze względu na ryzyko pożaru.</p> <p>Pravidlowe funkcjonowanie mebla jest gwarantowane tylko w przypadku jego prawidłowego pionowego i poziomego ustawienia. Drzwi zostały wstępnie wyregulowane, ale ze względu na warunki lokalne należy je ewentualnie ustawić na nowo / wyregulować! Należy przestrzegać informacji dotyczących wagi dla maksymalnego obciążenia. Nie wolno wpiąć się na meble. Niewłaściwe użytkowanie może spowodować zerwienie się mebli. Aby temu zapobiec, meble należy zawsze zabezpieczyć przed zerwaniem. W przypadku przecieżań/ nadmiernego obciążenia (w szczególności z powodu bawiących się dzieci, ludzi, materiałów lub innych niewłaściwych wpływów) istnieje ryzyko zlamania i obrażeń. Wszystkie śruby i nośne elementy łączące należy dokręcić po 5-6 tygodniach, aby zapewnić trwałą stabilność.</p> <p>P I E L Ę G N A C J A -Wskazówki dotyczące pielęgnacji mebli- Należy przestrzegać następujących wskazówek dotyczących właściwej pielęgnacji mebli, aby móc jak najdłużej cieszyć się naszym produktem.</p> <p>Do czyszczenia używać czystej, suchej i miękkiej ściereczki bawełnianej. Jeśli meble wymagają gruntownego czyszczenia, mogą Państwo zwinąć ściereczkę wodą lub środkiem do czyszczenia mebli, a następnie osuszyć czyszczące elementy. Elementy metalowe i szklane najlepiej zczyścić używając dostępnych na rynku środków do czyszczenia metalu i szkła, zgodnie z zamieszczonymi na nich instrukcjami zastosowania. Środki czyszczące muszą zawierać wyraźną informację, że są one przeznaczone do czyszczenia mebli. W żadnym wypadku nie należy używać środków do czyszczenia parą, żrących, ściernych ani innych środków, których działanie nie jest znane.</p> <p>U W A G A: Powierzchnie o wysokim połysku są na czas transportu zabezpieczone folią ochronną. Folię należy pozostawić na meblu do czasu jego całkowitego montażu i usunięcia z niego plify. Elementy o wysokim połysku, z których usunęto folię ochronną można zczyścić i użytkować dopiero po 72 godzinach (czas twardnienia w powietrzu ochronnym).</p> <p>Nie uszkodzć powierzchni ostrymi przedmiotami, a w szczególności nie wystawiać a działaniu silnych promieni słonecznych.</p> <p>U T Y L I Z A C J A -Wskazówki dotyczące utylizacji- W trosce o przyrodę prosimy utylizować materiały opakowaniowe z zastosowaniem segregacji odpadów wyrzucając je do odpowiednich pojemników na odpady / materiały recyklingowi, nie zaś bezpośrednio do środowiska naturalnego.</p> <p>Uszkodzone lub nienadające się do użytku meble można przekazać do specjalnych zakładów odzysku w celu recyklingu poszczególnych części.</p> <p>Używanych, ale nadal nadających się do użytku mebli nie trzeba od razu wyrzucać. Można przekazać je na przykład organizacjom charytatywnym.</p> <p>Życzymy wiele zadowolenia z Państwa nowego mebla.</p>	<p>Stimată clientă, stimat client, îți mulțumim pentru achiziția unei piese de mobilier din programul nostru de interior pentru utilizarea exclusivă în încăperi private. Vă rugăm să verificați integralitatea volumului livrării și să citiți cu atenție informațiile importante de mai jos înaintea montajului și să le păstrați pentru utilizarea ulterioară, inclusiv de către terți.</p> <p>Piesele noastre de mobilier trebuie să fie folosite conform destinației. Utilizarea neconformă destinației poate cauza daune materiale sau în anumite circumstanțe vătămări corporale. Piesele de mobilier nu sunt jucării. Producătorul sau comerciantul nu își asumă răspunderea pentru daune, care sunt provocate prin utilizarea neconformă destinației sau prin manipulară greșită.</p> <p>A T E N Ţ I E: Copiii și persoanele cu handicap psihic trebuie să fie ținute întotdeauna la distanță față de piese de mobilier, obiecte ascuțite, piese mici și materiale de ambalaj, există pericolul de vătămare și/sau asfixiere.</p> <p>M O N T A J: Pentru montaj, vă rugăm să vă orientați după instrucțiunile noastre de funcționare, de operare, de instalare sau de montaj și să respectați în special avertismentele și indicațiile de siguranță. Dacă instrucțiunile nu au fost respectate, acest fapt poate să provoace leziuni la persoane sau daune la mobilier / pot să devină un risc de siguranță. Dacă aveți dificultăți la asamblare / montaj, vă rugăm să contactați echipa noastră de service. Aceasta vă stă alături cu sfaturi și asistență. Montajul poate fi efectuat numai de către persoane calificate. În cazul modificărilor la produs/piese ale produsului, în cazul schimbării, respectiv al înlocuirii pieselor / materialelor de consum, care nu provin de la producător/comerciant, nu se poate prelucra niciodată răspundere pentru daune.</p> <p>Dacă marfa include mijloace de montare pe perete, precum dibluri și suruburi, acestea sunt destinate exclusiv pentru utilizarea la pereți din materiale masive și unitare. O fixare este numai așa de bună ca legătura dintre mijlocul de fixare și perete. Vă rugăm să verificați atât în cazul pieselor de mobilier de sine stătătoare cât și al celor suspendate, înainte de fixarea lor, peretele dumneavoastră cu privire la adecvarea în acest sens și utilizați numai mijloacele de montare adecvate. Înaintea eventualelor lucrări de găurire, asigurați-vă că nu se află cabluri în zona de găurire. În final, montatorul este responsabil pentru fixarea sigură de perete. Aceasta privește și instalarea articolelor electrice, precum și celelalte accesorii tehnice constructive. Montarea / instalarea articolelor electrice, precum și a altor accesorii relevante constructiv trebuie să fie efectuate numai de personal calificat autorizat. Toate instalațiile electrice, precum și tehnice constructive trebuie să fie executate conform standardelor respective valabile, respectiv normelor de siguranță din țara dumneavoastră. Pentru sursele de lumină vă rugăm să folosiți numai intensitățile admisiibile ale corpurilor de iluminat. În cazul nerespectării numărului max. de Watt există pericol de incendiu din cauza supraîncălzirii. Trebuie să se omită acoperirea corpului de iluminat din cauza pericolului de incendiu.</p> <p>O funcționare perfectă a mobilierului este garantată numai în cazul unei amplasări verticale și orizontale. Ușile sunt ajustate în prealabil, însă trebuie eventuale alinate / reglate din nou din cauza condițiilor locale. Vă rugăm să respectați neapărat indicațiile de greutate privind sarcina maximă. Nu este permis să urcați pe mobilă. În cazul utilizării necorespunzătoare, poate să apară răsturnarea pieselor de mobilier. Pentru a preveni acest fapt, piesele de mobilier ar trebui asigurate întotdeauna împotriva răsturnării. În cazul suprasarcinilor/supraîncărcărilor (în special prin copii care se joacă, oameni, materiale sau alte acțiuni necorespunzătoare) există pericolul de rupere și leziune. Toate suruburile, precum și punctele de îmbinare portante ar trebuie strânse din nou după 5 până la 6 săptămâni, pentru a asigura o stabilitate permanentă.</p> <p>Î N G R I J I R E -Indicații de îngrijire a mobiliei- Vă rugăm să respectați indicațiile noastre cu privire la îngrijirea corectă a mobiliei, astfel încât să vă bucurați cât de mult posibil de produsul nostru.</p> <p>Pentru curățare, utilizați o lavetă de bumbac curată, uscată și moale. Dacă mobilierul dumneavoastră necesită o curățare temeinică, puteți să umeziți laveta cu puțină apă sau soluție de curățare a mobiliei și apoi să uscați elementele curățate. Cel mai bine curățați piesele din metal și sticlă cu soluții de curățare a metalului și a sticlei uzuale din comerț conform instrucțiunilor de îngrijire de pe acestea. Soluțiile de curățare trebuie să poarte o indicație clară că sunt adecvate pentru îngrijirea mobiliei.</p> <p>În niciun caz nu folosiți aparate de curățare cu abur, precum și substanțe caustice, abrazive sau alte substanțe al căror efect nu îl cunoașteți.</p> <p>A T E N Ţ I E: Suprafețele lucioase sunt protejate print-o folie la livrare. Lăsați-o pe mobilă, până când este montată complet și curățată de praf. Elementele lucioase, de pe care se îndepărtează folia de protecție pot fi curățate și folosite abia după 72 ore (timp pentru întărire ulterioară la aerul din încăpere).</p> <p>Nu deteriorați suprafețele cu obiecte ascuțite și în niciun caz nu le expuneți radiației solare puternice.</p> <p>E L I M I N A R E -Indicații privind eliminarea deșeurilor- De dragul mediului inconjurător, vă rugăm să eliminați deșeurile de ambalaj pe sortimente în tonberoanele de deșeurii/reciclare prevăzute în acest scop și nu în natură. Piesele de mobilier deteriorate sau inutilizabile pot fi predate la centre de reciclare speciale în scopul reciclării pieselor individuale.</p> <p>Piesele de mobilier scoase din uz, dar încă funcționale nu trebuie eliminate imediat. Donați-le, de exemplu, la organizații caritabile.</p> <p>Sperăm să vă bucurați de noul dumneavoastră mobilier.</p>

RU	SK	SL	SV
<p>Уважаемые покупатели! Благодарим вас за приобретение мебели из ассортимента наших изделий для внутренних помещений, предназначенной для использования исключительно в помещениях личного пользования. Пожалуйста, проверьте перед сборкой комплектность поставки и внимательно прочитайте приведенную далее важную информацию, а также сохраните ее для использования в будущем, в том числе, третьими лицами. Наши предметы мебели следует использовать в соответствии с их назначением. Ненадлежащее использование может причинить материальный ущерб, а при определенных обстоятельствах – привести к травмам. Предметы мебели – это не детские игрушки. Изготовитель и продавец не несут ответственности за ущерб, возникший в результате ненадлежащего применения или неправильного использования.</p> <p>ВНИМАНИЕ: Дети и лица с задержкой умственного развития всегда должны находиться на определенном расстоянии от мебельных деталей, острых предметов и упруго-эластичных материалов, поскольку существует опасность травмирования и риска удушья.</p> <p>СБОРКА: При сборке, пожалуйста, руководствуйтесь нашими инструкциями по эксплуатации, уходу, сборке или монтажу и обращайте особое внимание на предупредительные указания и указания по технике безопасности. Несоблюдение указаний может привести к травмам людей или повреждению мебели и представлять собой угрозу безопасности. Если у вас возникли сложности при сборке/монтаже, свяжитесь с нашей службой поддержки. Она окажет вам помощь словом и делом. Сборка должна осуществляться только квалифицированными лицами. При внесении изменений в изделие и его части, при замене деталей и расходных материалов и использовании при этом изделий не от производителя или официального дилера ответственность за повреждение и материальный ущерб исключается. Если к товару прилагаются средства для крепления на стену, например, дюбели или болты, они предназначены для использования только в стенах из однородных и монолитных материалов. Качество крепежа соответствует качеству соединения крепежного материала со стеной. Пожалуйста, проверьте перед креплением как стоящих, так и висящих предметов мебели свою стену на ее соответствие предъявляемым требованиям и используйте для этого только подходящие крепежные материалы. Перед возможной необходимостью сверления убедитесь, что в зоне сверления отсутствуют провода и иные коммуникации. В конечном счете, ответственность за крепление на стене несет сборщик и установщик мебели. Это также касается монтажа электрических деталей и других технологических комплектов. Монтаж и подключение электрических деталей и других технологических комплектов должны осуществляться только уполномоченными на это специалистами. Все электрические, а также технологические монтажные работы и работы по подключению должны проводиться в соответствии с действующими требованиями и правилами техники безопасности в вашей федеральной земле. В источниках света, пожалуйста, используйте только лампы допустимой мощности. При несоблюдении максимально допустимой мощности в ваттах существует опасность пожара из-за перегрева. Не следует закрывать источники света из-за опасности возникновения пожара. Исправность мебели гарантируется только при ее установке с помощью отвеса и уровня. Двери предварительно отрегулированы, но может потребоваться их новая или дополнительная регулировка из-за условий на месте. Пожалуйста, обязательно соблюдайте данные по весу, касающиеся максимальной нагрузки. Запрещается взбираться на мебель. При ненадлежащем использовании может произойти опрокидывание предметов мебели. Чтобы избежать этого, необходимо всегда предохранять мебель от опрокидывания. При чрезмерном воздействии и нагрузках (в частности, играющими детьми, людьми, материалами или иным ненадлежащим образом) существует опасность поломки мебели и получения травм. Для обеспечения продолжительной устойчивости мебели все болты, а также опорные места соединений необходимо дополнительно подтянуть через 5-6 недель.</p> <p>УХОД: Указания по уходу за мебелью: Пожалуйста, соблюдайте наши указания по правильному уходу за мебелью, чтобы наши изделия радовали вас как можно дольше. Для очистки используйте чистую, сухую и мягкую хлопчатобумажную ткань. Если вашей мебели нужна основательная очистка, вы можете нанести на ткань немного воды или средства для чистки мебели, а затем вытереть очищенные элементы насухо. Элементы из металла и стекла лучше всего чистить обычными средствами для чистки металла и стекла согласно имеющимся на них инструкциям по уходу. На чистящем средстве должно быть четко указано, что оно подходит для ухода за мебелью. Ни в коем случае не пользуйтесь парочистителями, едкими, абразивными и иными средствами, воздействие которых вам не известно.</p> <p>ВНИМАНИЕ: Блестящие поверхности при поставке покрыты защитной пленкой. Не снимайте ее с мебели до тех пор, пока она не будет полностью собрана, установлена и очищена от пыли. Блестящие элементы, с которых была снята защитная пленка, можно чистить и использовать только спустя 72 часа (время отверждения на воздухе). Исключите повреждение поверхностей острыми предметами и ни в коем случае не подвергайте их воздействию сильного солнечного света.</p> <p>УТИЛИЗАЦИЯ: Указания по утилизации отходов: Заботясь об окружающей среде, пожалуйста, утилизируйте упруго-эластичный материал отдельно, помещая его в специальные баки для муосра с возможностью вторичной переработки.</p> <p>Поврежденную и непригодную к использованию мебель можно сдать в специальные пункты переработки материалов. Не следует сразу же подвергать утилизации отслужившую свой срок, но еще находящуюся в хорошем состоянии мебель. Передайте ее в дар, например, благотворительным организациям.</p> <p>Желаем вам много радости с вашей новой мебелью.</p>	<p>Vážení zákazníci, vážený zákazník, ďakujeme, že ste si zakúpili nábytok z nášho interiérového programu na výhradné použitie v súkromných priestoroch. Skontrolujte úplnosť rozsahu dodávky a pred montážou si pozorne prečítajte nasledujúce dôležité informácie a uschovajte ich pre neskoršie využitie/použitie, a to aj tretími osobami.</p> <p>Náš nábytok sa musí používať podľa predpisov. Používanie v rozpore s predpismi môže viesť k vecným škodám a za istých okolností aj k zraneniam osôb. Nábytok nie je hračka. Za škody, ktoré vzniknú používaním proti predpisom alebo nesprávnou manipuláciou, nepreberá výrobca alebo predajca žiadnu zárukú.</p> <p>P O Z O R: Deti alebo osoby s mentálnym postihnutím sa musia neustále držať mimo časti nábytku, špicatých predmetov, drobných častí a obalových materiálov, pretože hrozi riziko zranenia alebo udusenia.</p> <p>M O N T Á Ź: Pri montáži dodržiavajte náš návod na používanie, obsluhu, inštaláciu alebo montáž a dávajte hlavne pozor na výstražné a bezpečnostné pokyny. Pokiaľ sa nebudú dodržiavať predpisy, môže to mať za následok zranenie osôb alebo poškodenie nábytku/ohrozenie bezpečnosti. Ak by ste mali problémy s inštaláciou/montážou, kontaktujte náš servisný tím. Ochotne vám poradi a pomôže. Montáž smie vykonávať iba kvalifikovaný personál. Pri zmenách na produkte/dieloch produktu, pri výmene alebo použití dielov/spotrebných materiálov, ktoré nepochádzajú od výrobcu/predajcu, nepreberáme žiadnu zodpovednosť za škody.</p> <p>Pokiaľ sú k tovaru priložené úroveňovacie prvky na stenu, ako sú hmoždinky a skrutky, sú tieto určené výhradne na použitie na stenách z pevných a jednoliatych materiálov. Upevnenie je len tak dobré, ako dobré je spojenie medzi upevňovacím prostriedkom a stenou. Pred upevnením musíte skontrolovať vhodnosť vašej steny pre stojaci aj závesný nábytok a použiť iba vhodné spojovacie prvky. Pred pripadným vŕtaním sa uistite, že sa v oblasti vŕtania nenachádzajú elektrické vodiče. Nakoniec je za upevnenie na stenu zodpovedný inštaláčný technik.</p> <p>Plati to aj pre inštaláciu elektrických produktov a ďalšieho stavebno-technického príslušenstva. Montáž/inštaláciu elektrických produktov a tiež ďalšieho dôležitého konštrukčného príslušenstva môže vykonávať iba autorizovaný kvalifikovaný personál. Všetky elektrické a stavebno-technické inštalácie musia byť vykonané v súlade s platnými normami a bezpečnostnými predpismi vo vašej krajine. Pre svetelné zdroje používajte iba povolenú intenzitu osvetlenia. Pri nedodržaní max. počtu Watt hrozi riziko požiaru v dôsledku prehriatia. Prekrývanie svetiel nie je povolené z dôvodu rizika požiaru.</p> <p>Horizontálna funkcia nábytku je zarúbená iba pri vertikálnej a dokonalej inštalácii. Dvere sú vopred nastavené, môžu sa ale znova nastaviť na základe miestnych podmienok. Dodržiavajte údaje o hmotnosti pre maximálne zaťaženie. Na nábytok sa nesmie ležať. Pri neodbornom použití môže dôjsť k prevráteniu nábytku. Aby sa tomu zabránilo, musí byť nábytok neustále zaisťovaný proti prevráteniu. Pri preťažení/nadmernom preťažení (najmä hráčkami a deťmi, ľuďmi, materiálom alebo inými nevhodnými vplyvmi) hrozi riziko rozbitia a zranenia. Všetky skrutky a nosné spojovacie miesta by mali byť dotiahnuté po 5 až 6 týždňoch, aby sa zaisťovala trvalá stabilita.</p> <p>STAROSTLIVOSŤ:</p> <p>- Pokyny pre starostlivosť o nábytok - Dodržiavajte naše pokyny pre správnu starostlivosť o nábytok, aby ste si náš výrobok mohli užívať aj najdlhšie. Pri čistení používajte čisto, suchú a mäkkú bavlnenú handričku. Pokiaľ potrebujete váš nábytok dôkladne vyčistiť, môžete handričku navlhčiť trochou vody alebo čistiacoho prostriedku na nábytok a potom vyčistené diely vysušiť. Kovové a sklenené diely sa najlepšie čistia bežne dostupnými čistiacimi prostriedkami na kov a sklo podľa pokynov uvedených na výrobku. Na čistiace prostriedkoch musí byť jasne uvedené, že sú vhodné na čistenie nábytku. V žiadnom prípade nepoužívajte parné čističe, žieraviny, abraziva alebo iné prostriedky, ktorých účinky nepoznáte.</p> <p>P O Z O R: Vysoko lesklé povrchy si pri dodávke chránené ochrannou fóliou. Nechajte fóliu na nábytku, kým nebude úplne zmontovaný a zbavený prachu. Vysoko lesklé prvky, z ktorých bola odstránená ochranná fólia, je možné čistiť a používať až po 72 hodinách (doba pre následné vytvrdnutie na okolitom vzduchu).</p> <p>Povrchy nemožno poškodiť ostrými predmetmi a nikdy ich nemôžete vystavovať silnému slnečnému žiareniu.</p> <p>L I K V I D Á C I A</p> <p>- Pokyny na likvidáciu odpadu - V záujme ochrany životného prostredia vyhadzujte obalový odpad roztriedený podľa druhu do určených odpadkových/recyklačných nádob, v žiadnom prípade nevyhadzujte do prírody.</p> <p>Poškodený alebo nepoužiteľný nábytok je možné odoslať do špeciálnych zberných zariadení na recykliáciu jednotlivých dielov.</p> <p>Použitý, ale stále funkčný nábytok nie je nutné hneď likvidovať. Darujte ho napr. charitatívnym organizáciám.</p> <p>Prajeme vám veľa zábavy s vašim novým nábytkom.</p>	<p>Spoštovana stranka, zahvaljujemo se vam za nakup pohištva iz našega programa za notranjo ureditev za izključno uporabo v zasebnih prostorih. Prosimo, da preverite popolnost obsega dobave in pred montažo pazno preberete naslednje pomembne informacije ter jih shranite za poznejšo uporabo, tudi s strani tretjih oseb.</p> <p>Naše kose pohištva morate uporabljati skladno z njihovim namenom. Nepravilna uporaba lahko povzroči materialno škodo ali celo poškoduje ljudi. Pohištvo ni igrača. Proizvajalec ali trgovec ne prevzema odgovornosti za škodo, ki nastanejo zaradi nepravilne uporabe ali napačnega ravnanja.</p> <p>P O Z O R: Otroci ali osebe z motnjami v duševnem razvoju se nikoli ne smejo približati delom pohištva, koničastim predmetom, malim delom in embalažnim materiálom, saj obstaja nevarnost telesnih poškodb in/ali zadušitve.</p> <p>M O N T Á Ź A: Pri montaži se ravnajte skladno z našimi navodili za uporabo, upravljanje, nameščanje ali montažo ter zlasti upoštevajte opozorila in varnostne napotke. Če ne upoštevate navodil, lahko to povzroči telesne poškodbe oseb ali škodo na pohištvu/varnostno tveganje. Če imate težave pri sestavljanju/montaži, se obrnite na našo servisno ekipo. Pomagali vam bodo z nasveti in dejanji. Montažo smejo izvajati samo strokovno usposobljene osebe. Pri spremembah na izdelku/delih izdelka, zamenjavi oz. uporabi delov/potrošnega materiala, ki jih ne zagotavlja proizvajalec/trgovec, ni mogoče prevzeti odgovornosti za škodo.</p> <p>Če so izdelku priložena sredstva za pritrditev na steno, kot so zidni vložki in vijaki, so namenjena izključno za uporabo na stenah iz masivnih in enotnih materialov. Pritrditev je samo tako dobra, kot je povezava med sredstvi za pritrditev in steno. Pri stoječem in visečem pohištvu pred pritrditvijo preverite steno, ali je primerna, in uporabite izključno za to primerna sredstva za pritrditev. Pred morebitnim vrtanjem se prepričajte, ali v območju vrtanja ni napeljav. Izključno monter je odgovoren za pritrditev na steno.</p> <p>To vključuje tudi namestitve električnih izdelkov in drugih tehničnih sestavnih delov. Montažo/namestitve električnih izdelkov in druge zedevne dodatke oreme svoje izvajati samo pooblaščenim strokovnjaki. Vse električne in gradbenotehnične namestitve je treba izvesti skladno z veljavnimi standardi oz. varnostnimi predpisi v vaši državi. Pri virih svetlobe uporabljajte samo dovoljene jakosti sijalk. Pri neupoštevanju največje moči v vatih obstaja nevarnost požara zaradi pregretja. Pokrivanje sijalk je zaradi nevarnosti požara prepovedano.</p> <p>Brezhibna funkcija pohištva je zagotovljena samo pri navpični in vodoravni postavitvi. Vrata so predhodno naravnana, vendar jih je treba zaradi krajevnih okoliščin znova poravnati/nastaviti. Pri navedbah mase obvezno upoštevajte največje obremenitve. Pohištvo ni dovoljeno pritrditi. Pri nepravilni uporabi lahko pride do prevrnitve kosov pohištva. Da boste to preprečili, mora biti pohištvo vedno zavarovano pred prevrnitvijo. Pri preobremenitvah (zlasti med igro otrok, zaradi ljudi, materiala ali drugih nepravilnih učinkov) obstaja nevarnost zloma in telesnih poškodb. Vse vijake in nosilna spojna mesta je treba po 5 do 6 tednih znova zategniti, da zagotovite trajno stabilnost.</p> <p>N E G A:</p> <p>-Napotki za nego pohištva- Upoštevajte naše napotke glede pravilne nege pohištva, da boste lahko čim dlje uživali z našim izdelkom. Pri čiščenju uporabljajte čisto, suho in mehko bombažno krpo. Če je treba vaše pohištvo temeljito očistiti, lahko krpo navlažite z malo vode ali sredstva za čiščenje pohištva, nato pa morate očistene dele posušiti. Kovinske in steklene dele boste najbolje očistili z običajnimi čistili za kovino in steklo skladno z na njih navedenimi navodili za nego. Na sredstvih za čiščenje mora biti jasne navedeno, da so primerna za nego pohištva.</p> <p>Nikakor ne uporabljajte parnega čistilnika ali jedkih, abrazivnih in drugih sredstev, katerih delovanja ne poznate.</p> <p>P O Z O R: Visokosijajne površine so pri dobavi zaščitene s folijo. Pustite jo na pohištvu, dokler ni povsem nameščeno, ter ga tako zaščitite pred prahom. Visokosijajni elementi, s katerih je bila odstranjena zaščitna folija, se smejo šele po 72 urah (čas do strditve na zraku v prostoru) očistiti in uporabljati.</p> <p>Površin ne smete poškodovati z ostrimi predmeti in jih nikakor ne izpostavljajte močnim sončnim žarkom.</p> <p>ODLAGANJE MED ODPADKE</p> <p>-Napotki za odlaganje med odpadke- Zaradi varstva okolja zavrzite odpadno embalažo skladno z vrsto embalaže in za to predvidene zabojnike za odpadke/reciklažo in ne v naravo. Poškodovano ali neuporabno pohištvo lahko odpeljete v specializirano zbirališča za reciklažo posameznih delov. Odslužnega, vendar še uporabnega pohištva ni treba takoj zavreči. Lahko ga oddate npr. dobrodelnim organizacijam.</p> <p>Želimo vam veliko veselja z vašim novim pohištvom.</p>	<p>Kära kund, vi tackar dig för köpet av en möbel i vårt inomhusprogram, som är avsedd uteslutande för användning i privata utrymmen. Kontrollera leveransomfånget med avseende på fullständighet. Läs igenom nedanstående viktiga information noga före monteringen och spara den för ditt eget och tredje parts senare bruk.</p> <p>Våra möbler ska användas för det avsedda ändamålet. Om de används för andra ändamål än det avsedda, kan det leda till saksador eller under vissa omständigheter till personsador. Möbler är inga leksaker för barn. För skador som uppkommer till följd av icke avsedd användning eller felaktig hantering, påtar sig tillverkaren eller återförsäljaren inget ansvar.</p> <p>O B S: Barn eller personer med mental funktionsnedsättning ska alltid hållas borta från möbeldelar, vassa föremål, smådelar och förpackningsmaterial. Det finns risk för personsador och/eller kvävning.</p> <p>M O N T E R I N G: Följ våra bruks-, installations- eller monteringsanvisningar vid monteringen, och var särskilt noga med att följa varningar och säkerhetsanvisningar. Om anvisningarna inte följs, kan det leda till personsador eller skador på möbelen/orsaka en säkerhetsrisk. Om du har problem med uppbyggnaden/monteringen, ska du kontakta vårt serviceteam. Det hjälper dig med råd och råd. Monteringen får utföras endast av utbildade personer. Om det görs ändringar på produkten/delar av produkten eller om det används delar/förbrukningsmaterial som inte kommer från tillverkaren/återförsäljaren, kan inget ansvar tas för skador.</p> <p>Om material för festsättning på väggen, som pluggar och skruvar, medföljer produkten, är detta avsett att användas endast på väggar som består av massivt och enhetligt material. En festsättning är bara så bra som förbindelsen mellan festsättningsmaterialet och väggen. Både när det gäller stående och hängande möbler ska du kontrollera om din vägg lämpar sig för ändamålet innan du sitter fast dem, och använd endast lämpligt festsättningsmaterial. Innan du borrar, ska du förvissa dig om att det inte ligger några ledningar i det område där du tänker borra. Slutligen är motören ansvarig för festsättningen på väggen. Detta gäller också för installation av elektriska produkter och andra byggetekniska tillbehör/delar. Elektriska produkter och annat byggelevat tillbehör får monteras/installeras endast av behörig fackpersonal. Alla elektriska och byggetekniska installationer ska genomföras enligt de normer resp. säkerhetsföreskrifter som gäller i ditt län. Använd endast tillåtna lampstycker för ljuskällor. Om det maximala watttalet överskrids, finns brandrisk på grund av överhettning. På grund av brandrisk får lamporna inte täckas över.</p> <p>Möbels funktionsfunktion är garanterad endast vid lod- och vägrätt uppställning. Dörrarna är förjusterats, men måste eventuellt riktas/justeras på nytt beroende på de lokala förhållandena. Var noga med att följa viktangivelserna för maximal belastning. Det är förbjudet att stiga upp på möbel. Vid olämplig användning finns risk för att möbler välter/omkull. För att förebygga detta, bör möbler alltid säkras mot tipping. Vid överlast/överbelastning (särskilt på grund av lekande barn, människor, material eller annan olämplig påverkan) finns risk för brott och personsador. Alla skruvar och bärande förbindningsställen ska dras åt en gång till efter 5 till 6 veckor, för att säkerställa en varaktig stabilitet.</p> <p>S K Ö T S E L:</p> <p>- Skötselråd för möbler - För att du ska ha glädje av vår produkt under så lång tid som möjligt, ska du följa våra skötselråd för rätt skötsel av möbler.</p> <p>Använd en ren, torr och mjuk bomullstrasa för rengöring. Om dina möbler behöver en grundlig rengöring, kan du fukta trasan med lite vatten eller rengöringsmedel för möbler och sedan torka de rengjorda delarna. Metall- och glasdelar ska du helst rengöra med vanliga rengöringsmedel för metall och glas enligt de skötselråd som står på förpackningen. Det måste vara tydligt angett på dessa rengöringsmedel att de är lämpliga för skötsel av möbler.</p> <p>Använd inte under några omständigheter ångrengöringsapparater eller frätande, skurande eller andra medel vars effekt du inte känner till.</p> <p>O B S: Glänsande ytor är vid leverans skyddade med en skyddsfolie. Låt denna vara kvar på möbelen tills den har monterats helt och hållet och befriats från damm. Glänsande delar som skyddsfolien har avlägsnats från, får inte rengöras och användas förrän 72 timmar senare (tid för efterhårdning i rumsluften).</p> <p>Skada inte ytor med vassa föremål, och var noga med att inte utsätta dem för alltför starkt solljus.</p> <p>A V F A L L S H A N T E R I N G</p> <p>- Information om avfallshantering - För att skydda miljön ska du källsortera förpackningsmaterialet och kasta det i respektive avfalls-återvinningscontainer och inte i naturen. Skadade eller obrukbara möbler kan lämnas till särskilda återvinningscentraler för återvinning av enskilda delar. Utgångna möbler som fortfarande är funktionsdugliga, behöver inte behandlas som avfall. Du kan t.ex. ge dem till någon välgörenhetsorganisation.</p> <p>Vi önskar dig mycket nöje med din nya möbel.</p>

Değerli müşterimiz, evde kullanım için tasarlanan iç mekan programımızdan bir mobilya satın aldığınız için teşekkür ederiz. Lütfen teslimat kapsamının eksiksiz olup olmadığını kontrol edin ve montajdan önce aşağıdaki önemli bilgileri dikkatlice okuyun ve daha sonra üçüncü şahıslar tarafından da kullanılmak üzere saklayın.

Mobilyalarımız amaçlandığı şekilde kullanılmalıdır. Amacı dışında kullanım, maddi hasarlara veya bazı durumlarda kişisel yaralanmalara neden olabilir. Mobilyalar çocuk oyuncakları değildir. Üretici veya satıcı, amacı dışında veya yanlış kullanımdan kaynaklanan hasarlar için hiçbir sorumluluk kabul etmez.

D İ K K A T: Çocuklar veya zihinsel engelli kişiler, yaralanma ve/veya bozulma riski bulunduğu için, mobilya parçalarından, sivri uçlu nesnelere, küçük parçalardan ve ambalaj malzemelerinden daima uzak tutulmalıdır.

M O N T A J: Montaj sırasında lütfen işletim, kullanım, kurulum veya montaj talimatlarınıza uyun ve uyan ve güvenlik talimatlarına özellikle dikkat edin. Talimatlara uyulmaması, kişisel yaralanmaya veya mobilya hasarına/güvenlik riskine neden olabilir.

Montaj / kurulum konusunda zorluk yaşıyorsanız, lütfen servis ekibimize iletişime geçin. Ekibimize tavsiyeleriyle ve destekleriyle size yardımcı olacaktır. Montaj sadece uzman kişiler tarafından yapılmalıdır. Ürün/ürün parçalarında değişiklikler, üreticiden/satıcıdan gelmeyen parçalarla/sarf malzemeleriyle değiştirilmesi veya kullanılması durumunda meydana gelebilecek hasarlar için sorumluluk kabul edilmez.

Ürünlere dübel ve vida gibi duvara sabitleme araçları eklenmişse, bunlar sadece sağlam ve tek tip malzemelerden yapılmış duvarlarda kullanılmak üzere tasarlanmıştır. Bir bağlantı sadece bağlantı elemanı ve duvar arasındaki bağlantı kadar iyidir. Lütfen mobilyayı sabitlemeden önce duvarınızın hem ayakta hem de asılı mobilya için uygunluğunu kontrol edin ve sadece uygun bağlantı elemanları kullanın. Olası bir delme işleminden önce delme alanında tesiat olmadığından emin olun. Sonuçta, montaj yapan kişi duvara sabitlemekten sorumludur.

Bu aynı zamanda elektrikli parçaların ve diğer yapısal aksesuarların montajı için de geçerlidir. Elektrikli parçaların ve diğer iletkenlere ilgili aksesuarların montajı/kurulumu sadece yetkili uzman personel tarafından yapılabilir. Tüm elektrik ve yapısal kurulumlar, eyletmişteki geçerli standartlara ve güvenlik yönetmeliklerine uygun olarak yapılmalıdır. Işık kaynakları için lütfen sadece izin verilen aydınlatma güçlerini kullanın. Maksimum Watt değerine uyulmaması durumunda aşırı ısınma nedeniyle yangın riski söz konusudur. Yangın tehlikesi nedeniyle aydınlatmaların üstünü kapatmak yasaktır.

Mobilyaların düzgün fonksiyonu sadece düz ve yatay konumda garanti edilir. Kapılar önceden ayarlanmıştır, ancak yerel koşullar nedeniyle yeniden hizalanması/ayarlanması gerekebilir. Lütfen maksimum yük ile ilgili ağırlık bilgilerine uyun. Mobilyaların üzerine çıkılması yasaktır. Yanlış kullanım mobilyaların devrilmesine neden olabilir. Bunu önlemek için mobilyalar her zaman devrilmeye karşı emniyete alınmalıdır. Aşırı yük/aşırı zorlama durumunda (özellikle oyun oynayan çocuklar, insanlar, malzeme veya diğer uygunsuz etkiler nedeniyle) kırılma ve yaralanma riski söz konusudur. Kalıcı sağlamlığı güvenceye almak için tüm duvarlar ve yük taşıyan bağlantı noktaları 5-6 hafta sonra tekrar sıkılmalıdır.

B A K I M:

-Mobilya bakımıyla ilgili notlar-
Ürününüzün keyfini olabildiğince uzun süre çıkarabilmeniz için lütfen uygun mobilya bakımıyla ilgili talimatlarımızı dikkate alın.
Temizlik sırasında temiz, kuru ve yumuşak pamuklu bir bez kullanın. Mobilyanızın kapsamlı bir temizliğe ihtiyacı varsa, bezi biraz su veya mobilya temizleyicisiyle nemlendirebilir ve ardından temizlenen eşyaları kurutabilirsiniz. Metal ve cam parçaları, üzerindeki bakım talimatlarına göre piyasada bulunan metal ve cam temizleyicilerle en iyi şekilde temizleyebilirsiniz. Temizlik maddeleri, mobilya temizliği için uygun olduklarının açık bir göstergesini taşımaz.
Hiçbir koşulda buharlı temizleyiciler, kostik, aşındırıcı veya etkilerine aşına olmadığınız diğer maddeleri kullanmamalısınız.

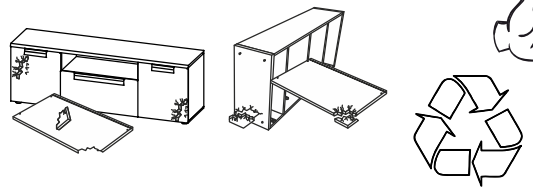
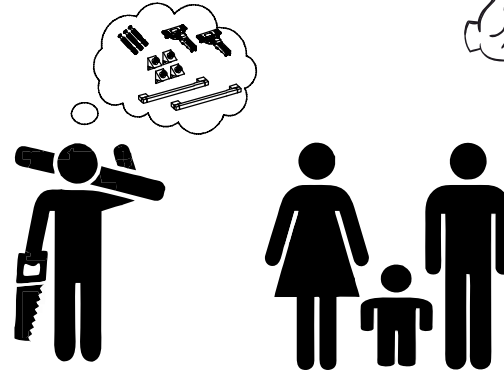
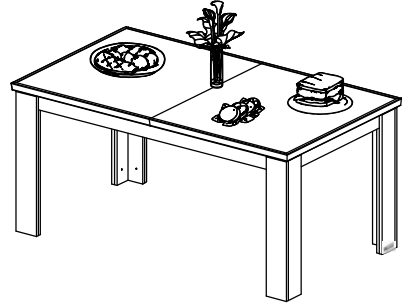
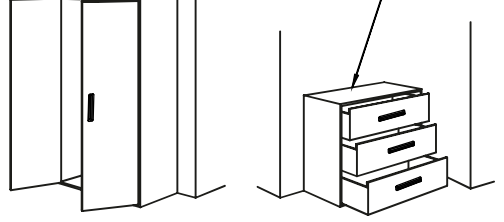
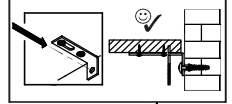
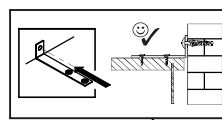
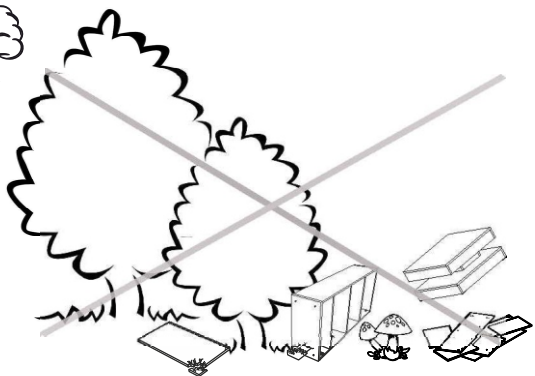
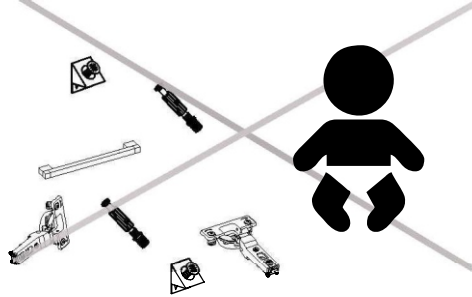
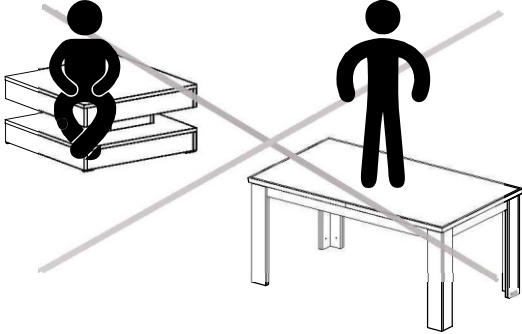
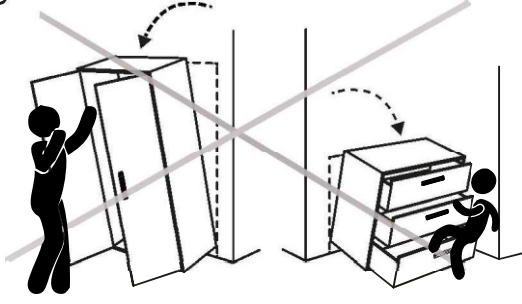
D İ K K A T: Çok parlak yüzeyler teslimat sırasında koruyucu bir folyoyle korunur. Bunu tamamen monte edilene ve tozu temizlenene kadar mobilya üzerinde bırakın. Koruyucu folyonun çıkarıldığı çok parlak elemanlar ancak 72 saat sonra temizlenebilir ve kullanılabilir (ortam havasında son katlaşma süresi). Yüzeylere keskin nesnelere zarar vermeyin ve astı güçlü güneş ışığına maruz bırakmayın.

T A S F İ Y E

-Tasfiyeyle ilgili notlar-
Çevre için lütfen ürüne göre ayrılmış ambalaj atıklarını doğaya değil, bunlar için sağlanan atık/geri dönüşüm kutularında tasfiye edin.
Hasarlı veya kullanılmaz mobilyalar, her bir parçanın geri dönüşümü için özel geri kazanım tesislerine gönderilebilir.

Artık kullanılmayan ancak hala işlevsel olan mobilyaların hemen tasfiye edilmesi gerekmez. Bunları örneğin hayır kurumlarına bağışlayın.

Yeni mobilyalarınızı güle güle kullanın.



OSTRZEŻENIA I INFORMACJE NA TEMAT BEZPIECZEŃSTWA

1. Montaż mebla należy dokonać zgodnie z instrukcją przygotowaną przez producenta, w przeciwnym wypadku może wystąpić niebezpieczeństwo wypadku lub uszkodzenia produktu.
2. Należy się upewnić, że posiada się wszystkie niezbędne narzędzia potrzebne do montażu mebla takie jak: śrubokręt płaski, śrubokręt gwiazdkowy, młotek, nożyczki itp.
3. Nie należy używać mebla, jeśli jakkolwiek część konstrukcyjna jest uszkodzona lub jej brakuje.
4. Produkt należy ustawić na równej, twardej powierzchni, w przeciwnym wypadku może spowodować to niestabilność i ryzyko przewrócenia. Może powodować to również odkształcenia elementów mebla.
5. Podczas przesuwania/przenoszenia produktu, należy chwycić go oburącz za nieruchome elementy, zazwyczaj za elementy pionowe (nogi, boki), nie wolno chwycić za elementy poziome ponieważ mogą nie wytrzymać ciężaru całego mebla.
6. Zabrania się siadania i stawiania na meblach oraz używania ich jako podestów lub stopni. Meble nie są przygotowane do przenoszenia wysokich obciążeń i takie postępowanie grozi poważnym uszkodzeniem mebla lub wypadkiem. Należy przestrzegać max. zalecanego dopuszczalnego obciążenia, podanego w instrukcji montażu.
7. Zabrania się ustawiania mebli niezgodnie z ich przeznaczeniem.
8. Bezwzględnie nie wolno dopuszczać dzieci do uczestniczenia w montażu mebla. Należy zabezpieczyć przed dziećmi miejsce montażu oraz wszystkie elementy w tym opakowania. Połknięcie elementów opakowań lub akcesoriów grozi zadławieniem lub uduszeniem.
9. Meble nie służą do zabawy, nie należy po nich chodzić, biegać, skakać, stawać na głowie itp.
10. Mebla nie należy ustawiać w odległości mniejszej niż 1,5 metra do czynnych źródeł ciepła jak grzejniki, piece, kominki, farelki, piecyki, kominki ekologiczne itp.
11. Meble mogą posiadać ostre krawędzie lub narożniki, należy zadbać o odpowiednie zabezpieczenie ich przed dziećmi.
12. Zabronione jest dokonywanie zmian i przeróbek konstrukcyjnych mebla, może to spowodować wypadek lub utratę zdrowia. Producent nie ponosi odpowiedzialności w przypadku użytkowania mebla, w którym dokonano znacznych zmian konstrukcyjnych.
13. Zabrania się siadać, wchodzić i stawiać krzesła lub innych ciężkich przedmiotów na biurku.
14. Biurka należy ustawiać na twardej i równej powierzchni. Nie wolno ich ustawiać do góry nogami i na boku.
15. Nie powinno się wchodzić pod biurko ze względu na możliwość występowania odstających elementów montażowych.
16. Przemieszczanie biurka w stanie rozłożonym za płyty wierzchnie grozi uszkodzeniem.
17. W przypadku biurek z regulacją opartą na silniku/silnikach elektrycznych, należy upewnić się co do braku uszkodzeń przewodu prądowego. Przewód prądowy chronić przed dziećmi. Długotrwale nieużywane biurka należy odłączyć z gniazdka sieciowego. Podłączenie do źródła zasilania powinno spełniać właściwe normy. Nie wolno dotykać niezabezpieczonych elementów przed odłączeniem mebla od zasilania.
18. Meble zawierające elementy szklane należy chronić przed dziećmi.
19. Nie należy przykręcać śrub zbyt mocno: grozi to uszkodzeniem korpusu mebla lub mocowania, co może prowadzić do utraty stabilności i wytrzymałości.
20. Należy okresowo sprawdzać wszystkie śruby i w razie potrzeby je dokręcić. Poluzowane śruby mogą doprowadzić do wypadku i spowodowania obrażeń u użytkownika.
21. Nie należy przykręcać śrub zbyt mocno: grozi to uszkodzeniem korpusu mebla lub mocowania, co może prowadzić do utraty stabilności i wytrzymałości.

ZASADY KONSERWACJI I PIELEGNACJI

1. Do czyszczenia zabrudzonego pokrycia tapicerskiego należy używać środków czyszczących przewidzianych do mebli tapicerowanych.
2. Części wykonane z drewna należy czyścić przy pomocy ogólnie dostępnych, przeznaczonych do powierzchni drewnianych, nie rysujących środków czystości.
3. Części wykonane z tworzyw sztucznych należy czyścić przy pomocy ogólnie dostępnych, przeznaczonych do tworzyw sztucznych, nie rysujących środków czystości.
4. Części metalowe należy czyścić przy pomocy ogólnie dostępnych, przeznaczonych do powierzchni metalowych, nie rysujących środków czystości.
5. Części wykonane ze szkła lub ceramiki należy czyścić przy pomocy ogólnie dostępnych, przeznaczonych do powierzchni szklanych lub ceramicznych, nie rysujących środków czystości.

ZASADY UTYLIZACJI MEBLI

Wyrób musi zostać poddany utylizacji zgodnie z obowiązującymi przepisami w zakresie ochrony środowiska oraz gospodarowania odpadami. W celu prawidłowego recyklingu należy skontaktować się z lokalnymi władzami lub firmą zajmującą się utylizacją odpadów domowych, w tym wielkogabarytowych, w celu uzyskania dalszych informacji na temat najbliższego wyznaczonego punktu zbiórki.

WARNINGS AND SAFETY INFORMATION

1. The furniture must be assembled according to the instructions provided by the manufacturer, otherwise, there is a risk of accident or product damage.
2. Ensure you have all the necessary tools needed for furniture assembly such as a flat-head screwdriver, Phillips-head screwdriver, hammer, scissors, etc.
3. The furniture should not be used if any structural part is damaged or missing.
4. The product should be placed on a flat, hard surface, otherwise, it may cause instability and risk of tipping over. This may also cause deformation of the furniture components.
5. When moving the product, it should be grasped with both hands by the stationary parts, usually the vertical elements (legs, sides). Do not hold the horizontal parts as they may not support the weight of the entire piece.
6. It is prohibited to sit or stand on furniture or use it as a platform or step. The furniture is not designed to support high loads, and such actions could lead to serious damage or accidents. Adhere to the maximum recommended load specified in the assembly instructions.
7. Do not place furniture against its intended use.
8. Children must not be allowed to participate in furniture assembly. Secure the assembly area and all components, including packaging, from children. Swallowing packaging elements or accessories can cause choking or suffocation.
9. Furniture is not for playing; do not walk, run, jump, or stand on it.
10. Do not place furniture closer than 1.5 meters to active heat sources such as radiators, stoves, fireplaces, heaters, eco-fireplaces, etc.
11. Furniture may have sharp edges or corners; ensure they are properly secured from children.
12. It is forbidden to make changes and modifications to the furniture's construction, as this may cause accidents or health hazards. The manufacturer is not responsible for the usage of furniture in which significant structural changes have been made.
13. Do not sit, climb, or place chairs or other heavy objects on the desk.
14. Desks should be placed on a hard, flat surface. Do not place them upside down or on their side.
15. Do not go under the desk due to the possibility of protruding assembly elements.
16. Moving a disassembled desk by the top panels can cause damage.
17. For desks with motorized/electric adjustment, ensure there is no damage to the power cord. Protect the power cord from children. Unplug desks that are not used for a long time from the socket. Connection to a power source must meet proper standards. Do not touch unprotected elements before unplugging the furniture.
18. Furniture with glass elements should be kept away from children.
19. Do not overtighten screws: it can damage the furniture's body or mounts, leading to instability and loss of strength.
20. Periodically check all screws and tighten them if necessary. Loose screws can lead to accidents and cause injuries to users.
21. Do not overtighten screws: it can damage the furniture's body or mounts, leading to instability and loss of strength.

MAINTENANCE AND CARE INSTRUCTIONS

1. Use cleaning agents intended for upholstered furniture to clean dirty upholstery.
2. Clean wooden parts with generally available cleaning agents intended for wooden surfaces that do not scratch.
3. Clean plastic parts with generally available cleaning agents intended for plastics that do not scratch.
4. Clean metal parts with generally available cleaning agents intended for metal surfaces that do not scratch.
5. Clean glass or ceramic parts with generally available cleaning agents intended for glass or ceramic surfaces that do not scratch.

DISPOSAL INSTRUCTIONS

The product must be disposed of in accordance with current environmental protection and waste management regulations. For proper recycling, contact local authorities or a company specializing in the disposal of household waste, including bulky items, for further information on the nearest designated collection point.

ПРЕДУПРЕЖДЕНИЯ И ИНФОРМАЦИЯ ЗА БЕЗОПАСНОСТ

1. Мебелите трябва да се монтират според инструкциите, предоставени от производителя, в противен случай съществува риск от злополука или повреда на продукта.
2. Уверете се, че разполагате с всички необходими инструменти за монтаж на мебелите, като плоска отвертка, кръстата отвертка, чук, ножици и др.
3. Мебелите не трябва да се използват, ако която и да е конструктивна част е повредена или липсва.
4. Продуктът трябва да бъде поставен на равна, твърда повърхност, в противен случай може да причини нестабилност и риск от преобръщане. Това може също така да доведе до деформация на компонентите на мебелите.
5. При преместване на продукта, той трябва да се хваща с двете ръце за неподвижните части, обикновено вертикалните елементи (крака, страни). Не хващайте за хоризонталните части, тъй като те може да не издържат теглото на целия артикул.
6. Забранено е да се седи или стои върху мебелите или да се използват като платформа или стъпало. Мебелите не са предназначени да издържат на високи натоварвания и подобни действия могат да доведат до сериозни повреди или злополуки. Спазвайте максимално препоръчителното допустимо натоварване, посочено в инструкциите за монтаж.
7. Не поставяйте мебелите в противоречие с предназначението им.
8. Децата не трябва да участват в монтажа на мебелите. Осигурете мястото за монтаж и всички компоненти, включително опаковките, от децата. Поглъщането на елементи от опаковките или аксесоарите може да причини задушаване или удашване.
9. Мебелите не са за игра; не ходете, тичайте, скачайте или стойте върху тях.
10. Не поставяйте мебелите по-близо от 1,5 метра до активни източници на топлина като радиатори, печки, камини, електрически нагреватели и др.
11. Мебелите могат да имат остри ръбове или ъгли; уверете се, че те са добре защитени от децата.
12. Забранено е да се правят промени и модификации в конструкцията на мебелите, тъй като това може да причини злополуки или здравословни проблеми. Производителят не носи отговорност за използването на мебелите, в които са направени значителни структурни промени.
13. Не седнете, не се качвайте и не поставяйте столове или други тежки предмети на бюрото.
14. Бюрата трябва да бъдат поставени на твърда и равна повърхност. Не ги поставяйте с главата надолу или на страната.
15. Не влизайте под бюрото поради възможността за издадени монтажни елементи.
16. Преместването на разглобено бюро за горните панели може да причини повреди.
17. За бюро с моторизирано/електрическо регулиране, уверете се, че няма повреда на захранващия кабел. Защитете захранващия кабел от децата. Изключвайте бюрата, които не се използват дълго време, от контакта. Свързането към източника на захранване трябва да отговаря на съответните стандарти. Не докосвайте незасечените елементи преди изключване на мебелите.
18. Мебелите с остъклени елементи трябва да се държат далеч от децата.
19. Не затягайте прекалено винтовете: това може да причини повреда на тялото на мебелите или монтажните елементи, което може да доведе до загуба на стабилност и здравина.
20. Периодично проверявайте всички винтове и при необходимост ги затягайте. Разхлабените винтове могат да доведат до злополука и нараняване на потребителя.
21. Не затягайте прекалено винтовете: това може да причини повреда на тялото на мебелите или монтажните елементи, което може да доведе до загуба на стабилност и здравина.

ИНСТРУКЦИИ ЗА ПОДДРЪЖКА И ГРИЖА

1. Използвайте почистващи средства, предназначени за тапицирани мебели, за почистване на мръсната тапицерия.
2. Почиствайте дървените части с наличните почистващи средства, предназначени за дървени повърхности, които не драскат.
3. Почиствайте пластмасовите части с наличните почистващи средства, предназначени за пластмасови повърхности, които не драскат.
4. Почиствайте металните части с наличните почистващи средства, предназначени за метални повърхности, които не драскат.
5. Почиствайте стъклените или керамичните части с наличните почистващи средства, предназначени за стъклените или керамични повърхности, които не драскат.

ИНСТРУКЦИИ ЗА УТИЛИЗАЦИЯ

Продуктът трябва да бъде утилизиран съгласно действащите правила за опазване на околната среда и управление на отпадъците. За правилно рециклиране се съветва с местните власти или фирма, занимаваща се с утилизиране на домашни отпадъци, включително големи предмети, за допълнителна информация относно най-близката определена точка за събиране.

HR

UPOZORENJA I INFORMACIJE O SIGURNOSTI

1. Montaža namještaja mora biti obavljena prema uputama proizvođača, inače postoji opasnost od nesreće ili oštećenja proizvoda.
2. Osigurajte da imate sve potrebne alate potrebne za montažu namještaja, kao što su ravni odvijač, križni odvijač, čekić, škare itd.
3. Namještaj se ne smije koristiti ako je bilo koji strukturni dio oštećen ili nedostaje.
4. Proizvod treba postaviti na ravnu, tvrdnu površinu, inače može uzrokovati nestabilnost i rizik od prevrtanja. To može također uzrokovati deformaciju komponenti namještaja.
5. Prilikom pomicanja proizvoda, trebate ga hvatati s obje ruke za nepomične dijelove, obično vertikalne elemente (noge, strane). Ne hvatati za horizontalne dijelove jer možda neće izdržati težinu cijelog komada.
6. Zabranjeno je sjediti ili stajati na namještaju ili ga koristiti kao platformu ili stubu. Namještaj nije dizajniran za nošenje visokih opterećenja i takve radnje mogu dovesti do ozbiljnih oštećenja ili nesreća. Pridržavajte se maksimalnog preporučenog opterećenja navedenog u uputama za montažu.
7. Nemojte postavljati namještaj protivno njegovoj namjeni.
8. Djeci ne smije biti dopušteno sudjelovati u montaži namještaja. Osigurajte mjesto montaže i sve komponente, uključujući pakiranje, od djece. Gutanje elemenata pakiranja ili dodataka može uzrokovati gušenje.
9. Namještaj nije za igru; nemojte hodati, trčati, skakati ili stajati na njemu.
10. Nemojte postavljati namještaj bliže od 1,5 metara od aktivnih izvora topline kao što su radijatori, peći, kamini, grijalice itd.
11. Namještaj može imati oštre rubove ili kutove; osigurajte da su dobro zaštićeni od djece.
12. Zabranjeno je mijenjanje i preinake konstrukcije namještaja jer to može uzrokovati nesreće ili zdravstvene probleme. Proizvođač nije odgovoran za korištenje namještaja u kojem su napravljene značajne strukturne promjene.
13. Nemojte sjediti, penjati se ili stavljati stolce ili druge teške predmete na stol.
14. Stolovi moraju biti postavljeni na tvrdnu i ravnu površinu. Nemojte ih postavljati naopako ili na bok.
15. Ne ulazite ispod stola zbog mogućnosti izbočenja montažnih elemenata.
16. Pomicanje rasklopljenog stola po gornjim pločama može uzrokovati oštećenja.
17. Za stolove s motoriziranim/električnim podešavanjem, provjerite ima li oštećenja na strujnom kabelu. Zaštitite strujni kabel od djece. Isključite stolove koji se dugo ne koriste iz utičnice. Povezivanje na izvor napajanja mora zadovoljavati odgovarajuće standarde. Nemojte dodirivati nezaštićene elemente prije nego što isključite namještaj.
18. Namještaj s ostakljenim elementima treba držati podalje od djece.
19. Nemojte previše zatezati vijke: to može uzrokovati oštećenje tijela namještaja ili montažnih elemenata, što može dovesti do gubitka stabilnosti i čvrstoće.
20. Periodično provjeravajte sve vijke i po potrebi ih zategnite. Labavi vijci mogu dovesti do nesreća i ozljeđa korisnika.
21. Nemojte previše zatezati vijke: to može uzrokovati oštećenje tijela namještaja ili montažnih elemenata, što može dovesti do gubitka stabilnosti i čvrstoće.

UPUTE ZA ODRŽAVANJE

1. Koristite sredstva za čišćenje predviđena za tapecirani namještaj za čišćenje prljave tapicerije.
2. Očistite drvene dijelove s dostupnim sredstvima za čišćenje namijenjenim za drvene površine koje ne ogrebu.
3. Očistite plastične dijelove s dostupnim sredstvima za čišćenje namijenjenim za plastične površine koje ne ogrebu.
4. Očistite metalne dijelove s dostupnim sredstvima za čišćenje namijenjenim za metalne površine koje ne ogrebu.
5. Očistite staklene ili keramičke dijelove s dostupnim sredstvima za čišćenje namijenjenim za staklene ili keramičke površine koje ne ogrebu.

UPUTE ZA ZBRINJAVANJE

Proizvod mora biti zbrinut u skladu s važećim propisima o zaštiti okoliša i gospodarenju otpadom. Za pravilno recikliranje obratite se lokalnim vlastima ili tvrtki koja se bavi zbrinjavanjem kućnog otpada, uključujući glomazne predmete, za dodatne informacije o najbližoj određenoj točki prikupljanja.

CZ

VAROVÁNÍ A BEZPEČNOSTNÍ INFORMACE

1. Montáž nábytku musí být provedena podle pokynů výrobce, jinak hrozí riziko nehody nebo poškození výrobku.
2. Ujistěte se, že máte všechny potřebné nástroje potřebné pro montáž nábytku, jako je plochy šroubovák, křížový šroubovák, kladivo, nůžky atd.
3. Nábytek by neměl být používán, pokud je jakákoli konstrukční část poškozena nebo chybí.
4. Výrobek by měl být umístěn na rovném, tvrdém povrchu, jinak může způsobit nestabilitu a riziko převržení. To může také způsobit deformaci součástí nábytku.
5. Při přesouvání výrobku by měl být držen oběma rukama za pevné části, obvykle za svíslé prvky (nohy, boky). Nedržte jej za vodorovné prvky, protože nemusí unést váhu celého kusu.
6. Je zakázáno sedět nebo stát na nábytku nebo jej používat jako plošinu nebo schůdek. Nábytek není navržen pro nošení vysokých zatížení a takové akce mohou vést k vážnému poškození nebo nehodě. Dodržujte maximální doporučené zatížení uvedené v pokynech pro montáž.
7. Nepokládejte nábytek proti jeho zamýšlenému účelu.
8. Dětem nesmí být dovoleno účastnit se montáže nábytku. Zajistěte místo montáže a všechny komponenty, včetně obalů, před dětmi. Polknutí součástí obalů nebo příslušenství může způsobit dušení.
9. Nábytek není určen ke hraní; nechodte, neběhejte, neskákejte nebo nestůjte na něm.
10. Nepokládejte nábytek blíže než 1,5 metru k aktivním zdrojům tepla, jako jsou radiátory, kamna, krb, ohřívače atd.
11. Nábytek může mít ostré hrany nebo rohy; ujistěte se, že jsou dobře chráněny před dětmi.
12. Je zakázáno provádět změny a úpravy konstrukce nábytku, protože to může způsobit nehody nebo zdravotní problémy. Výrobce nenese odpovědnost za používání nábytku, ve kterém byly provedeny významné konstrukční změny.
13. Neuseďtejte, nelezejte ani neumisťujte židle nebo jiné těžké předměty na stůl.
14. Stůl musí být umístěn na tvrdém a rovném povrchu. Neumisťujte je vzhůru nohama ani na bok.
15. Nelezte pod stůl kvůli možnosti vystupujících montážních prvků.
16. Přesouvání rozloženého stolu po horních panelech může způsobit poškození.
17. U stolu s motorickým/elektrickým nastavením se ujistěte, že nedošlo k poškození napájecího kabelu. Chraňte napájecí kabel před dětmi. Odpojte stoly, které se dlouho nepoužívají, ze zásuvky. Připojení k napájecímu zdroji musí splňovat příslušné normy. Nedotýkejte se nechráněných prvků před odpojením nábytku.
18. Nábytek s prosklenými prvky by měl být držen mimo dosah dětí.
19. Nepřetahujte šrouby: může to způsobit poškození těla nábytku nebo montážních prvků, což může vést k ztrátě stability a pevnosti.
20. Pravidelně kontrolujte všechny šrouby a v případě potřeby je dotáhněte. Volné šrouby mohou vést k nehodě a zranění uživatele.
21. Nepřetahujte šrouby: může to způsobit poškození těla nábytku nebo montážních prvků, což může vést k ztrátě stability a pevnosti.

POKYNY K ÚDRŽBĚ

1. Použijte čisticí prostředky určené pro čalouněný nábytek k čištění špinavého čalounění.
2. Čistěte dřevěné části dostupnými čisticími prostředky určenými pro dřevěné povrchy, které neškrábou.
3. Čistěte plastové části dostupnými čisticími prostředky určenými pro plastové povrchy, které neškrábou.
4. Čistěte kovové části dostupnými čisticími prostředky určenými pro kovové povrchy, které neškrábou.
5. Čistěte skleněné nebo keramičné části dostupnými čisticími prostředky určenými pro skleněné nebo keramičné povrchy, které neškrábou.

POKYNY K LIKVIDACI

Výrobek musí být zlikvidován v souladu s platnými předpisy o ochraně životního prostředí a nakládání s odpady. Pro správnou recyklaci se obraťte na místní úřady nebo firmu zabývající se likvidací domovního odpadu, včetně objemných předmětů, pro další informace o nejbližším určeném sběrném místě.

DK

ADVARSLER OG SIKKERHEDSINFORMATION

1. Møblerne skal monteres i henhold til producentens anvisninger, ellers er der risiko for ulykker eller skader på produktet.
2. Sørg for at have alle nødvendige værktøjer til montering af møblerne, såsom en flad skruetrækker, en stjerneskruetrækker, en hammer, en saks osv.
3. Møblet bør ikke bruges, hvis nogen strukturel del er beskadiget eller mangler.
4. Produktet skal placeres på en flad, hård overflade, ellers kan det forårsage ustabilitet og risiko for væltning. Dette kan også medføre deformation af møbelkomponenterne.
5. Ved flytning af produktet bør det holdes med begge hænder på de faste dele, typisk de lodrette elementer (ben, sider). Hold ikke på de vandrette elementer, da de måske ikke kan bære hele vægten af møblet.
6. Det er forbudt at sidde eller stå på møblerne eller bruge dem som platform eller trin. Møblerne er ikke designet til at bære høje belastninger, og sådanne handlinger kan føre til alvorlige skader eller ulykker. Overhold den maksimale anbefalede belastning, der er angivet i monteringsanvisningen.
7. Placér ikke møblerne mod deres tilsigtede anvendelse.
8. Børn må ikke deltage i monteringen af møblerne. Sørg for at sikre monteringsstedet og alle komponenter, herunder emballagen, fra børn. Synkning af emballageelementer eller tilbehør kan forårsage kvæstning.
9. Møblerne er ikke til leg; gå ikke, løb ikke, spring ikke eller stå ikke på dem.
10. Placér ikke møblerne nærmere end 1,5 meter til aktive varmekilder som radiatorer, ovne, pejse, varmeapparater osv.
11. Møblerne kan have skarpe kanter eller hjørner; sørg for at beskytte dem godt fra børn.
12. Det er forbudt at foretage ændringer og modificeringer af møblernes konstruktion, da dette kan forårsage ulykker eller helbredsproblemer. Producenten er ikke ansvarlig for brugen af møbler, hvor der er foretaget betydelige konstruktionsændringer.
13. Sid ikke, klutr ikke og placér ikke stole eller andre tunge genstande på bordet.
14. Borde skal placeres på en hård og flad overflade. Placér dem ikke på hovedet eller på siden.
15. Gå ikke under bordet på grund af muligheden for fremspringende monteringsdele.
16. Flytning af et samlet bord ved toppladerne kan forårsage skader.
17. For borde med motoriseret/elektrisk justering skal det sikres, at der ikke er skader på strømledningen. Beskyt strømledningen mod børn. Afbryd borde, der ikke bruges i længere tid, fra stikkontakten. Tilslutning til strømkilden skal opfylde de relevante standarder. Rør ikke ved ubeskyttede dele før afbrydelse af møblerne.
18. Møbler med glasdele skal holdes væk fra børn.
19. Stram ikke skruerne for meget: dette kan forårsage skader på møblets korpus eller monteringsdele, hvilket kan føre til tab af stabilitet og styrke.
20. Kontrollér regelmæssigt alle skruer og stram dem om nødvendigt. Løse skruer kan føre til ulykker og forårsage skader på brugeren.
21. Stram ikke skruerne for meget: dette kan forårsage skader på møblets korpus eller monteringsdele, hvilket kan føre til tab af stabilitet og styrke.

VEDLIGEHOLDELSESINSTRUKTIONER

1. Brug rengøringsmidler beregnet til polstrede møbler til at rengøre beskidt polstring.
2. Rengør trædele med tilgængelige rengøringsmidler beregnet til træoverflader, der ikke ridser.
3. Rengør plastdele med tilgængelige rengøringsmidler beregnet til plastoverflader, der ikke ridser.
4. Rengør metaldele med tilgængelige rengøringsmidler beregnet til metaloverflader, der ikke ridser.
5. Rengør glas- eller keramiske dele med tilgængelige rengøringsmidler beregnet til glas- eller keramiske overflader, der ikke ridser.

BORTSKAFFELESINSTRUKTIONER

Produktet skal bortskaffes i overensstemmelse med gældende regler for miljøbeskyttelse og affaldshåndtering. For korrekt genanvendelse skal du kontakte de lokale myndigheder eller et firma, der beskæftiger sig med bortskaffelse af husholdningsaffald, herunder store genstande, for yderligere information om nærmeste indsamlingspunkt.

EE

HOIATUSED JA OHUTUSINFO

- Mööblit tuleb paigaldada vastavalt tootja juhistele, vastasel juhul on oht õnnetuseks või toote kahjustamiseks.
- Veenduge, et teil on kõik vajalikud tööriistad mööbli paigaldamiseks, nagu lapik kruvikeeraja, ristkruvikeeraja, haamer, käärid jne.
- Mööblit ei tohi kasutada, kui mõni konstruktsiooniosa on kahjustatud või puudub.
- Toodet tuleks paigutada tasasele, kõvale pinnale, vastasel juhul võib see põhjustada ebastabiilsust ja ümberkukkumise ohtu. See võib põhjustada ka mööblikomponentide deformeerumist.
- Toodet liigutades tuleks seda hoida mõlema käega kinni fikseeritud osadest, tavaliselt vertikaalsetest elementidest (jalad, küljed). Ärge hoidke horisontaalsetest osadest, kuna need ei pruugi kogu mööbli raskust kanda.
- Keelatud on istuda või seista mööblil või kasutada seda platvormi või astmena. Mööbel ei ole mõeldud kõrgete koormuste kandmiseks ja sellised tegevused võivad põhjustada tõsiseid kahjustusi või õnnetusi. Järgige paigaldusjuhendis toodud maksimaalsed soovitatavad koormust.
- Ärge paigutage mööblit vastu selle ettenähtud kasutust.
- Lastel ei tohi lasta mööbli paigalduses osaleda. Tagage montaažiala ja kõik komponendid, sealhulgas pakendid, lastele kättesaamatult. Pakendielementide või tarvikute allaneelamine võib põhjustada lämbumist.
- Mööbel ei ole mängimiseks; ärge kõndige, jookske, hüpake ega seiske selle peal.
- Ärge paigutage mööblit aktiivsete soojusallikate nagu radiatorid, ahjud, kaminad, soojendid jne. lähemale kui 1,5 meetrit.
- Mööblil võivad olla teravad servad või nurgad; tagage, et need on lastele hästi kaitstud.
- Keelatud on teha mööbli konstruktsioonis muudatusi ja ümberhüti, kuna see võib põhjustada õnnetusi või terviseprobleeme. Tootja ei vastuta mööbli kasutamise eest, millel on tehtud olulisi konstruktsioonilisi muudatusi.
- Ärge istuge, ronige ega asetage toole või muid raskeid esemeid lauale.
- Lauad tuleb paigutada kõvale ja tasasele pinnale. Ärge paigutage neid tagurpidi ega külili.
- Ärge minge laua alla, kuna seal võivad olla väljaulatuvad paigaldusdetailid.
- Ümberpaigutamine lahtivõetud lauaga ülemistel paneelidel võib põhjustada kahjustusi.
- Mootoriga/elektrilise reguleerimisega laud peavad olema kindlad, et toitejuhe pole kahjustatud. Kaitske toitejuhet laste eest. Eemaldage laud, mida pikka aega ei kasutata, vooluvõrgust. Ühendamine toiteallikaga peab vastama asjakohastele standarditele. Ärge puudutage kaitsmata osi enne mööbli lahtiuhendamist.
- Mööblit, millel on klaasielemente, tuleb hoida lastele kättesaamatus kohas.
- Ärge keerake kruvisid liiga kõvasti: see võib põhjustada mööbli korpuse või paigaldusdetailide kahjustusi, mis võib põhjustada stabiilsuse ja tugevuse kaotust.
- Kontrollige perioodiliselt kõiki kruvisid ja vajadusel pingutage neid. Lõtvad kruvid võivad põhjustada õnnetusi ja kasutaja vigastusi.
- Ärge keerake kruvisid liiga kõvasti: see võib põhjustada mööbli korpuse või paigaldusdetailide kahjustusi, mis võib põhjustada stabiilsuse ja tugevuse kaotust.

HOOLDUSJUHENDID

- Kasutage määratud polstrite puhastamiseks puhastusvahendeid, mis on ette nähtud polsterdamiseks.
- Puhastage puidust osi, kasutades saadavalolevaid puhastusvahendeid, mis on ette nähtud puidupindadele ja ei kriimusta.
- Puhastage plastosi, kasutades saadavalolevaid puhastusvahendeid, mis on ette nähtud plastpindadele ja ei kriimusta.
- Puhastage metalloosi, kasutades saadavalolevaid puhastusvahendeid, mis on ette nähtud metallpindadele ja ei kriimusta.
- Puhastage klaasist või keraamilistest osadest saadavalolevaid puhastusvahendeid, mis on ette nähtud klaas- või keraamilistele pindadele ja ei kriimusta.

UTILISEERIMISE JUHENDID

Toode peab olema hävitatud vastavalt kehtivatele keskkonnakaitse ja jäätmeäritluse eeskirjadele. Õige ringlussevõtu tagamiseks pöörduge kohalike ametiasutuste või kodumajapidamisjäätmete, sealhulgas suurte esemete, utiliseerimisega tegeleva ettevõtte poole, et saada lisateavet lähima määratud kogumispunkti kohta.

FI

VAROITUKSET JA TURVALLISUUSTIEDOT

- Huonekalut tulee asentaa valmistajan ohjeiden mukaisesti, muuten on olemassa onnettomuus- tai tuotteen vaurioitumisriski.
- Varmista, että sinulla on kaikki tarvittavat työkalut huonekalujen kokoamiseen, kuten litteä ruuvimeisseli, ristipääruuvimeisseli, vasara, sakset jne.
- Huonekalua ei tule käyttää, jos jokin rakenteellinen osa on vaurioitunut tai puuttuu.
- Tuote tulee sijoittaa tasaiselle, kovalle pinnalle, muuten se voi aiheuttaa epävakautta ja kaatumisriskin. Tämä voi myös aiheuttaa huonekalujen komponenttien vääntymistä.
- Siirrettävässä tuotetta sitä tulee pitää kiinni molemmin käsin kiinteistä osista, yleensä pystysuorista osista (jalat, sivut). Älä pidä kiinni vaakasuorista osista, koska ne eivät välttämättä kannata koko tuotteen painoa.
- On kiellettyä istua tai seistä huonekaluilla tai käyttää niitä atustana tai portaina. Huonekalut eivät ole suunniteltu kestämään suuria kuormituksia ja tällaiset toimet voivat aiheuttaa vakavia vahinkoja tai onnettomuuksia. Noudata käyttöohjeessa annettuja enimmäiskuormitusrajoja.
- Älä sijoita huonekaluja vastoin niiden käyttötarkoitusta.
- Lasten ei tule osallistua huonekalujen kokoamiseen. Varmista, että kokoamisalue ja kaikki komponentit, mukaan lukien pakkaukset, ovat lasten ulottumattomissa. Pakkausten tai tarvikkeiden osien nieleminen voi aiheuttaa tukehtumisriskin.
- Huonekalut eivät ole leikkeihin; älä kävele, juokse, hypi tai seisoi niiden päällä.
- Älä sijoita huonekaluja alle 1,5 metrin päähän aktiivisista lämmönlähteistä, kuten pattereista, uuneista, takoista, lämmittimistä jne.
- Huonekaluissa voi olla teräviä reunoja tai kulmia; varmista, että ne ovat hyvin suojattuja lapsilta.
- On kiellettyä tehdä muutoksia tai rakenneuudistuksia huonekalujen rakenteeseen, sillä se voi aiheuttaa onnettomuuksia tai terveysongelmia. Valmistaja ei ole vastuussa huonekaluista, joihin on tehty merkittäviä rakenneuudistuksia.
- Älä istu, kiipeile tai aseta tuelleja tai muita raskaita esineitä pöydälle.
- Pöydät tulee sijoittaa kovalle ja tasaiselle pinnalle. Älä sijoita niitä ylösalaisin tai kyljelleen.
- Älä mene pöydän alle, koska siellä voi olla ulkonevia asennusosia.
- Pöydän siirtäminen osina ylälevyistä voi aiheuttaa vaurioita.
- Moottoritujen/sähkökäyttöisten pöytien osalta varmista, ettei virtajohto ole vaurioitunut. Suojaa virtajohto lapsilta. Irrota pitkään käyttämättömät pöydät pistorasiasta. Liitäntä virtalähteeseen tulee täyttää asiaankuuluvat standardit. Älä koske suojaamattomiin osiin ennen huonekalujen irrottamista virtalähteestä.
- Huonekalut, joissa on lasiosia, tulee pitää poissa lasten ulottuvilta.
- Älä kiristä ruuveja liikaa: tämä voi aiheuttaa huonekalujen rungon tai kiinnityselementtien vaurioita, mikä voi johtaa vakauden ja kestävyuden menetykseen.
- Tarkista säännöllisesti kaikki ruuvit ja kiristä ne tarvittaessa. Löysät ruuvit voivat aiheuttaa onnettomuuksia ja vahingoittaa käyttäjiä.
- Älä kiristä ruuveja liikaa: tämä voi aiheuttaa huonekalujen rungon tai kiinnityselementtien vaurioita, mikä voi johtaa vakauden ja kestävyuden menetykseen.

HUOLTO-OHJEET

- Käytä likaantuneen verhoilun puhdistamiseen puhdistusaineita, jotka on tarkoitettu verhoiluun.
- Puhdista puuosat käytettävissä olevilla puhdistusaineilla, jotka on tarkoitettu puupinnoille ja jotka eivät naarmuta.
- Puhdista muoviosat käytettävissä olevilla puhdistusaineilla, jotka on tarkoitettu muovipinnoille ja jotka eivät naarmuta.
- Puhdista metalliosat käytettävissä olevilla puhdistusaineilla, jotka on tarkoitettu metallipinnoille ja jotka eivät naarmuta.
- Puhdista lasi- tai keraamiset osat käytettävissä olevilla puhdistusaineilla, jotka on tarkoitettu lasi- tai keraamisille pinnoille ja jotka eivät naarmuta.

HÄVITYSOHJEET

Tuote tulee hävittää voimassa olevien ympäristönsuojelua ja jätteen käsittelyä koskevien säädösten mukaisesti. Oikean kierrätyksen varmistamiseksi ota yhteyttä paikallisiin viranomaisiin tai kotitalousjätteen, mukaan lukien suurten esineiden, käsittelyyn erikoistuneeseen yritykseen, saadaksesi lisätietoja lähimmästä määritetystä keräyspisteestä.

FR

AVERTISSEMENTS ET INFORMATIONS DE SÉCURITÉ

- Les meubles doivent être assemblés conformément aux instructions du fabricant, sinon il existe un risque d'accident ou de dommage au produit.
- Assurez-vous d'avoir tous les outils nécessaires pour assembler les meubles, tels qu'un tournevis plat, un tournevis cruciforme, un marteau, des ciseaux, etc.
- Le meuble ne doit pas être utilisé si une partie structurelle est endommagée ou manquante.
- Le produit doit être placé sur une surface plane et dure, sinon il peut provoquer une instabilité et un risque de renversement. Cela peut également provoquer la déformation des composants du meuble.
- Lors du déplacement du produit, il doit être saisi à deux mains par les parties fixes, généralement les éléments verticaux (pieds, côtés). Ne tenez pas les éléments horizontaux, car ils peuvent ne pas supporter le poids total du meuble.
- Il est interdit de s'asseoir ou de se tenir debout sur les meubles ou de les utiliser comme plate-forme ou marchepied. Les meubles ne sont pas conçus pour supporter des charges élevées, et de telles actions pourraient entraîner de graves dommages ou des accidents. Respectez la charge maximale recommandée indiquée dans les instructions de montage.
- Ne placez pas les meubles contre leur usage prévu.
- Les enfants ne doivent pas participer à l'assemblage des meubles. Assurez-vous de sécuriser la zone de montage et tous les composants, y compris les emballages, à l'écart des enfants. Avaler des éléments d'emballage ou des accessoires peut provoquer un étouffement.
- Les meubles ne sont pas des jouets; ne marchez pas, ne courez pas, ne sautez pas et ne vous tenez pas sur eux.
- Ne placez pas les meubles à moins de 1,5 mètre des sources de chaleur actives telles que les radiateurs, les poêles, les cheminées, les chauffages, etc.
- Les meubles peuvent avoir des bords ou des coins tranchants; assurez-vous qu'ils sont bien protégés des enfants.
- Il est interdit d'apporter des modifications et des ajustements à la structure des meubles, car cela pourrait causer des accidents ou des problèmes de santé. Le fabricant n'est pas responsable de l'utilisation de meubles dans lesquels des modifications structurelles importantes ont été apportées.
- Ne vous asseyez pas, ne montez pas et ne placez pas de chaises ou d'autres objets lourds sur le bureau.
- Les bureaux doivent être placés sur une surface dure et plane. Ne les placez pas à l'envers ou sur le côté.
- Ne vous glissez pas sous le bureau en raison de la possibilité de pièces de montage saillantes.
- Déplacer un bureau en état décomposé par les panneaux supérieurs peut causer des dommages.
- Pour les bureaux à réglage motorisé/électrique, assurez-vous que le câble d'alimentation n'est pas endommagé. Protégez le câble d'alimentation des enfants. Débranchez les bureaux non utilisés pendant une longue période de la prise. La connexion à la source d'alimentation doit respecter les normes appropriées. Ne touchez pas les éléments non protégés avant de débrancher les meubles.
- Les meubles contenant des éléments en verre doivent être tenus à l'écart des enfants.
- Ne serrez pas trop les vis : cela peut endommager le corps des meubles ou les éléments de montage, ce qui peut entraîner une perte de stabilité et de solidité.
- Vérifiez périodiquement toutes les vis et serrez-les si nécessaire. Les vis desserrées peuvent entraîner des accidents et causer des blessures à l'utilisateur.
- Ne serrez pas trop les vis : cela peut endommager le corps des meubles ou les éléments de montage, ce qui peut entraîner une perte de stabilité et de solidité.

INSTRUCTIONS D'ENTRETIEN

- Utilisez des produits de nettoyage prévus pour les meubles rembourrés pour nettoyer les rembourrages sales.
- Nettoyez les parties en bois avec des produits de nettoyage disponibles, prévus pour les surfaces en bois qui ne rayent pas.
- Nettoyez les parties en plastique avec des produits de nettoyage disponibles, prévus pour les surfaces en plastique qui ne rayent pas.
- Nettoyez les parties en métal avec des produits de nettoyage disponibles, prévus pour les surfaces en métal qui ne rayent pas.
- Nettoyez les parties en verre ou en céramique avec des produits de nettoyage disponibles, prévus pour les surfaces en verre ou en céramique qui ne rayent pas.

INSTRUCTIONS DE MISE AU REBUT

Le produit doit être mis au rebut conformément aux réglementations en vigueur en matière de protection de l'environnement et de gestion des déchets. Pour un recyclage correct, contactez les autorités locales ou une entreprise spécialisée dans la gestion des déchets ménagers, y compris les objets volumineux, pour obtenir des informations supplémentaires sur le point de collecte le plus proche.

EL

ΠΡΟΕΙΔΟΠΟΙΗΣΕΙΣ ΚΑΙ ΠΛΗΡΟΦΟΡΙΕΣ ΑΣΦΑΛΕΙΑΣ

- Τα έπιπλα πρέπει να συναρμολογούνται σύμφωνα με τις οδηγίες του κατασκευαστή, διαφορετικά υπάρχει κίνδυνος ατυχήματος ή ζημιάς στο προϊόν.
- Βεβαιωθείτε ότι έχετε όλα τα απαραίτητα εργαλεία για τη συναρμολόγηση των επίπλων, όπως επίπεδο καταρβίδι, σταυροκατσάβιδι, σφυρί, ψαλίδι, κ.λπ.
- Δεν πρέπει να χρησιμοποιείται το έπιπλο αν οποιοδήποτε δομικό μέρος είναι κατεστραμμένο ή λείπει.
- Το προϊόν πρέπει να τοποθετείται σε επίπεδη, σκληρή επιφάνεια, διαφορετικά μπορεί να προκαλέσει αστάθεια και κίνδυνο ανατροπής. Αυτό μπορεί επίσης να προκαλέσει παραμόρφωση των εξαρτημάτων των επίπλων.
- Κατά τη μετακίνηση του προϊόντος, πρέπει να το κρατάτε με τα δύο χέρια από τα σταθερά μέρη, συνήθως τα κάθετα στοιχεία (πόδια, πλευρές). Μην το κρατάτε από τα οριζόντια στοιχεία, καθώς μπορεί να μην αντέξουν το βάρος ολόκληρου του κομματιού.
- Απαγορεύεται να κάθεστε ή να στέκεστε πάνω στα έπιπλα ή να τα χρησιμοποιείτε ως πλατφόρμα ή σκαλοπάτι. Τα έπιπλα δεν είναι σχεδιασμένα για να υποστηρίξουν μεγάλη φορτία και τέτοιες ενέργειες θα μπορούσαν να προκαλέσουν σοβαρές ζημιές ή ατυχήματα. Πρέπει το μέγιστο συνιστώμενο φορτίο που αναφέρεται στις οδηγίες συναρμολόγησης.
- Μην τοποθετείτε τα έπιπλα αντίθετα από τη χρήση τους.
- Τα παιδιά δεν πρέπει να συμμετέχουν στη συναρμολόγηση των επίπλων. Εξασφαλίστε ότι η περιόχη συναρμολόγησης και όλα τα εξαρτήματα, συμπεριλαμβανομένων των συσκευασιών, είναι ασφαλισμένα από τα παιδιά. Η κατάποση συσκευαστικών στοιχείων ή αερασοούρ μπορεί να προκαλέσει ασφυξία.
- Τα έπιπλα δεν είναι για παιχνίδια, μην περπατάτε, τρέχετε, πηδάτε ή στέκεστε πάνω τους.
- Μην τοποθετείτε τα έπιπλα πλησιέστερα από 1,5 μέτρο σε ενεργές πηγές θερμότητας όπως καλοριφέρ, σόμπες, τζάκια, θερμαντήρες, κ.λπ.
- Τα έπιπλα μπορεί να έχουν αιχμηρές άκρες ή γωνίες, βεβαιωθείτε ότι είναι καλά προστατευμένα από τα παιδιά.
- Απαγορεύεται να κάνετε αλλαγές και τροποποιήσεις στη δομή των επίπλων, καθώς αυτό μπορεί να προκαλέσει ατυχήματα ή προβλήματα υγείας. Ο κατασκευαστής δεν ευθύνεται για τη χρήση επίπλων στα οποία έχουν γίνει σημαντικές δομικές αλλαγές.
- Μην κάθεστε, αναρροχηθείτε ή τοποθετείτε καρέκλες ή άλλα βαριά αντικείμενα στο γραφείο.
- Τα γραφεία πρέπει να τοποθετούνται σε σκληρή και επίπεδη επιφάνεια. Μην τα τοποθετείτε ανάποδα ή στα πλαγία.
- Μην πηγαίνετε κάτω από το γραφείο λόγω της δυνατότητας εξαρτημάτων συναρμολόγησης που προεξέχουν.
- Η μετακίνηση ενός γραφείου σε αποσυναρμολογημένη κατάσταση από τις πάνω πλάκες μπορεί να προκαλέσει ζημιές.
- Για γραφεία με ρυθμιζόμενο μηχανισμό/ηλεκτροκινητήρες, βεβαιωθείτε ότι το καλώδιο ρεύματος δεν είναι κατεστραμμένο. Προστατέψτε το καλώδιο ρεύματος από τα παιδιά. Αποσυνδέστε τα γραφεία που δεν χρησιμοποιούνται για μεγάλο χρονικό διάστημα από την πρίζα. Η σύνδεση με την πηγή τροφοδοσίας πρέπει να πληροί τα κατάλληλα πρότυπα. Μην αγγίζετε μη προστατευμένα στοιχεία πριν από την αποσύνδεση των επίπλων.
- Τα έπιπλα με γυάλινα στοιχεία πρέπει να διατηρούνται μακριά από τα παιδιά.
- Μην σφίγγετε υπερβολικά τις βίδες: αυτό μπορεί να προκαλέσει ζημιές στο σώμα των επίπλων ή στα στοιχεία στήριξης, που μπορεί να οδηγήσει σε απώλεια σταθερότητας και αντοχής.
- Ελέγχετε περιοδικά όλες τις βίδες και αν χρειάζεται, σφίξτε τις. Οι χαλαρές βίδες μπορεί να προκαλέσουν ατυχήματα και να προκαλέσουν τραυματισμούς στους χρήστες.
- Μην σφίγγετε υπερβολικά τις βίδες: αυτό μπορεί να προκαλέσει ζημιές στο σώμα των επίπλων ή στα στοιχεία στήριξης, που μπορεί να οδηγήσει σε απώλεια σταθερότητας και αντοχής.

ΟΔΗΓΙΕΣ ΣΥΝΤΗΡΗΣΗΣ

- Χρησιμοποιήστε καθαριστικά προϊόντα που προορίζονται για ταπετσαρισμένα έπιπλα για τον καθαρισμό βρώμικων ταπετσαριών.
- Καθαρίστε τα ξύλινα μέρη με διαθέσιμα καθαριστικά προϊόντα που προορίζονται για ξύλινες επιφάνειες που δεν γρατζουνίζονται.
- Καθαρίστε τα πλαστικά μέρη με διαθέσιμα καθαριστικά προϊόντα που προορίζονται για πλαστικές επιφάνειες που δεν γρατζουνίζονται.
- Καθαρίστε τα μεταλλικά μέρη με διαθέσιμα καθαριστικά προϊόντα που προορίζονται για μεταλλικές επιφάνειες που δεν γρατζουνίζονται.
- Καθαρίστε τα γυάλινα ή κεραμικά μέρη με διαθέσιμα καθαριστικά προϊόντα που προορίζονται για γυάλινες ή κεραμικές επιφάνειες που δεν γρατζουνίζονται.

ΟΔΗΓΙΕΣ ΑΠΟΡΡΙΨΗΣ

Το προϊόν πρέπει να απορριφθεί σύμφωνα με τους ισχύοντες κανονισμούς για την προστασία του περιβάλλοντος και τη διαχείριση αποβλήτων. Για σωστή ανακύκλωση, επικοινωνήστε με τις τοπικές αρχές ή με εταιρεία που ασχολείται με τη διαχείριση αποβλήτων νοικοκυριών, συμπεριλαμβανομένων μεγάλων αντικειμένων, για περισσότερες πληροφορίες σχετικά με το πλησιέστερο καθορισμένο σημείο συλλογής.

ES

ADVERTENCIAS E INFORMACIÓN DE SEGURIDAD

- Los muebles deben ser ensamblados conforme a las instrucciones del fabricante, de lo contrario, existe riesgo de accidente o daño al producto.
- Asegúrese de tener todas las herramientas necesarias para ensamblar los muebles, tales como un destornillador plano, un destornillador de estrella, un martillo, unas tijeras, etc.
- No se debe utilizar el mueble si alguna parte estructural está dañada o falta.
- El producto debe colocarse en una superficie plana y dura, de lo contrario, puede causar inestabilidad y riesgo de vuelco. Esto también puede causar deformación de los componentes del mueble.
- Al mover el producto, debe sujetarse con ambas manos por las partes fijas, generalmente los elementos verticales (patas, lados). No sujete los elementos horizontales, ya que pueden no soportar el peso total del mueble.
- Está prohibido sentarse o pararse sobre los muebles o utilizarlos como plataforma o escalón. Los muebles no están diseñados para soportar grandes cargas, y tales acciones podrían ocasionar graves daños o accidentes. Adhiera al peso máximo recomendado indicado en las instrucciones de montaje.
- No coloque los muebles en contra de su uso previsto.
- Los niños no deben participar en el ensamblaje de los muebles. Asegúrese de que la zona de montaje y todos los componentes, incluidas las embalajes, estén fuera del alcance de los niños. Tragar piezas de embalaje o accesorios puede causar asfixia.
- Los muebles no son para jugar; no camine, corra, salte ni se pare sobre ellos.
- No coloque los muebles a menos de 1,5 metros de fuentes de calor activas como radiadores, estufas, chimeneas, calentadores, etc.
- Los muebles pueden tener bordes o esquinas afiladas; asegúrese de que estén bien protegidos de los niños.
- Está prohibido realizar cambios y modificaciones en la estructura de los muebles, ya que esto puede causar accidentes o problemas de salud. El fabricante no se hace responsable del uso de muebles en los que se hayan realizado cambios estructurales significativos.
- No se siente, no se suba y no coloque sillas u otros objetos pesados sobre el escritorio.
- Los escritorios deben colocarse sobre una superficie dura y plana. No los coloque al revés ni de lado.
- No se meta debajo del escritorio debido a la posibilidad de elementos de montaje salientes.
- Mover un escritorio desensamblado por las placas superiores puede causar daños.
- Para escritorios con ajuste motorizado/eléctrico, asegúrese de que el cable de alimentación no esté dañado. Proteja el cable de alimentación de los niños. Desenchufe los escritorios que no se usan durante mucho tiempo de la toma de corriente. La conexión a la fuente de alimentación debe cumplir con las normas apropiadas. No toque los elementos no protegidos antes de desconectar los muebles.
- Los muebles con elementos de vidrio deben mantenerse alejados de los niños.
- No apriete demasiado los tornillos: esto puede causar daños en el cuerpo del mueble o en los elementos de montaje, lo que puede llevar a la pérdida de estabilidad y resistencia.
- Verifique periódicamente todos los tornillos y apriételes si es necesario. Los tornillos sueltos pueden causar accidentes y lesiones a los usuarios.
- No apriete demasiado los tornillos: esto puede causar daños en el cuerpo del mueble o en los elementos de montaje, lo que puede llevar a la pérdida de estabilidad y resistencia.

INSTRUCCIONES DE MANTENIMIENTO

- Utilice productos de limpieza destinados a muebles tapizados para limpiar las tapicerías sucias.
- Limpie las partes de madera con productos de limpieza disponibles, destinados a superficies de madera que no rayen.
- Limpie las partes de plástico con productos de limpieza disponibles, destinados a superficies de plástico que no rayen.
- Limpie las partes de metal con productos de limpieza disponibles, destinados a superficies de metal que no rayen.
- Limpie las partes de vidrio o cerámica con productos de limpieza disponibles, destinados a superficies de vidrio o cerámica que no rayen.

INSTRUCCIONES DE ELIMINACIÓN

El producto debe eliminarse de acuerdo con las regulaciones vigentes en materia de protección ambiental y gestión de residuos. Para un reciclaje adecuado, comuníquese con las autoridades locales o una empresa especializada en la eliminación de residuos domésticos, incluidos los artículos grandes, para obtener más información sobre el punto de recolección designado más cercano.

LT

ĮSPĖJIMAI IR SAUGUM INFORMACIJA

- Baldai turi būti surinkti pagal gamintojo instrukcijas, kitaip kyla nelaimingo atsitikimo ar produkto sugadinimo rizika.
- Įsitinkinkite, kad turite visus reikalingus įrankius baldų surinkimui, tokius kaip plokščiasis atsuktuvas, kryžminis atsuktuvas, plaktukas, žirkklės ir kt.
- Baldų negalima naudoti, jei bet kuri konstrukcinė dalis yra sugadinta arba jos nėra.
- Produktą reikia statyti ant lygaus, kieto paviršiaus, kitaip gali atsirasti nestabilumas ir rizika, kad jis apvirs. Tai taip pat gali sukelti baldų komponentų deformaciją.
- Perkeliant produktą, jį reikia laikyti abiem rankomis už fiksuotų dalių, paprastai už vertikalų elementų (kojų, šonų). Negalima laikyti už horizontalių elementų, nes jie gali neatlaikyti viso baldo svorio.
- Draudžiama sėdėti ar stovėti ant baldų arba juos naudoti kaip platformą ar pakopą. Baldai nėra skirti laikyti didelių apkrovų, o tokie veiksmai gali sukelti rimtų pažeidimų ar nelaimingų atsitikimų. Laikykites maksimalios rekomenduojamos apkrovos, nurodytos surinkimo instrukcijoje.
- Nestatykite baldų prieš jį paskirtį.
- Vaikai neturėtų dalyvauti baldų surinkime. Užtikrinkite, kad surinkimo vieta ir visi komponentai, įskaitant pakuotes, būtų apsaugoti nuo vaikų. Pakuotės elementų arba priedų prarajimas gali sukelti užspringimą.
- Baldai nėra skirti žaisti; nevaikščiokite, nebėgiokite, nesokite ir nestovėkite ant jų.
- Nestatykite baldų arčiau nei 1,5 metro nuo aktyvių šilumos šaltinių, tokių kaip radiatoriai, krosnyš, židiniai, šildytuvai ir kt.
- Baldai gali turėti aštrius kampus ar kraštus; užtikrinkite, kad jie būtų gerai apsaugoti nuo vaikų.
- Draudžiama atlikti baldų konstrukcijos pakeitimus ir pertvarkymus, nes tai gali sukelti nelaimingus atsitikimus ar sveikatos problemas. Gamintojas neatsako už baldų naudojimą, kuriuose buvo atlikti reikšmingi konstrukciniai pakeitimai.
- Nesėskite, nelipkite ir nestatykite kėdžių ar kitų sunkių daiktų ant stalo.
- Stalai turi būti statomi ant kieto ir lygaus paviršiaus. Neverskite jų aukštin kojomis ar šonu.
- Nerekomenduojama lipti po stalu dėl galimų išsikišusių montavimo detalių.
- Judindami surinktą stalą už viršutinių plokščių, galite sugadinti.
- Reguliuojami stalai su motoru ar elektros varikliais turi būti tikrinami dėl pažeidimų elektros laide. Apsaugokite elektros laidą nuo vaikų. Ilgai nenaudojamus stalus atjunkite nuo elektros tinklo. Jungiant prie maitinimo šaltinio, turi būti laikomasi tinkamų standartų. Nelieskite neapsaugotų dalių, kol baldai nėra atjungti nuo maitinimo.
- Baldai su stikliniais elementais turi būti laikomi toliau nuo vaikų.
- Nepersukite varžtų per daug: tai gali sugadinti baldo korpusą ar montavimo detales, kas gali lemti stabilumo ir tvirtumo praradimą.
- Periodiškai tikrinkite visus varžtus ir prireikus juos priveržkite. Atlaisvinti varžtai gali sukelti nelaimingus atsitikimus ir vartotojo sužalojimus.
- Nepersukite varžtų per daug: tai gali sugadinti baldo korpusą ar montavimo detales, kas gali lemti stabilumo ir tvirtumo praradimą.

PRIEŽIŪROS NURODYMAI

- Naudokite valymo priemones, skirtas apmušalams valyti nešvarius apmušalus.
- Valykite medinius elementus naudodami prieinamas valymo priemones, skirtas mediniams paviršiams, kurie nesubraižo.
- Valykite plastikinius elementus naudodami prieinamas valymo priemones, skirtas plastikiniams paviršiams, kurie nesubraižo.
- Valykite metalinius elementus naudodami prieinamas valymo priemones, skirtas metaliniams paviršiams, kurie nesubraižo.
- Valykite stiklinius ar keraminius elementus naudodami prieinamas valymo priemones, skirtas stikliniams ar keraminiams paviršiams, kurie nesubraižo.

ŠALINIMO NURODYMAI

Produktas turi būti šalinamas pagal galiojančius aplinkosaugos ir atliekų tvarkymo reglamentus. Norėdami tinkamai perdirbti, kreipkitės į vietos valdžios institucijas arba įmonę, užsiimančią buitiniems atliekomis, įskaitant didelių daiktų, kad gautumėte daugiau informacijos apie artimiausią nustatytą surinkimo tašką.

LV

BRĪDINĀJUMI UN DROŠĪBAS INFORMĀCIJA

- Mēbeles jāuzstāda atbilstoši ražotāja norādījumiem, pretējā gadījumā pastāv negadījuma vai produkta bojājumu risks.
- Pārliecinieties, ka jums ir visi nepieciešamie rīki mēbeļu uzstādīšanai, piemēram, plakana skrūvgrīze, krusta skrūvgrīze, āmurs, šķēres utt.
- Mēbeles nedrīkst izmantot, ja jebkura konstrukcijas daļa ir bojāta vai tās nav.
- Produkts jānovieto uz līdzenas, cietas virsmas, pretējā gadījumā tas var izraisīt nestabilitāti un apgāšanās risku. Tas var arī izraisīt mēbeļu sastāvdaļu deformāciju.
- Pārvietojot produktu, tas jāsaņem ar abām rokām pie stacionāriem elementiem, parasti vertikālajiem elementiem (kājas, sāni). Neturiet horizontālos elementus, jo tie var neizturēt visas mēbeles svaru.
- Ir aizliegts sēdēt vai stāvēt uz mēbelēm vai izmantot tās kā platformu vai pakāpienu. Mēbeles nav paredzētas lielu slodžu atbalstīšanai, un šādas darbības var izraisīt nopietnus bojājumus vai negadījumus. Ievērojiet maksimālo ieteicamo slodzi, kas norādīta uzstādīšanas instrukcijās.
- Nepārvietojiet mēbeles pretēji to paredzētajam mērķim.
- Bērniem nedrīkst ļaut piedalīties mēbeļu uzstādīšanā. Nodrošiniet, lai montāžas vieta un visas sastāvdaļas, ieskaitot iepakojumus, būtu nodrošinātas no bērniem. Iepakojuma elementu vai piederumu norīšana var izraisīt nosmakšanu.
- Mēbeles nav paredzētas spēlēšanai; netaigājiet, neskrīniet, nelēciet un nestāviet uz tām.
- Nepārvietojiet mēbeles tuvāk par 1,5 metriem no aktīviem siltuma avotiem, piemēram, radiatoriem, krāsnīm, kamīniem, sildītājiem utt.
- Mēbelēm var būt asas malas vai stūri; pārliecinieties, ka tie ir labi aizsargāti no bērniem.
- Ir aizliegts veikt mēbeļu konstrukcijas izmaiņas un pārveidojumus, jo tas var izraisīt negadījumus vai veselības problēmas. Ražotājs nav atbildīgs par mēbeļu izmantošanu, kurām ir veikti būtiski konstrukcijas izmaiņas.
- Nesēdiet, nelieciet un neuzliekiet krēslus vai citus smagus priekšmetus uz galda.
- Galdi jānovieto uz cietas un līdzenas virsmas. Nestatiet tos otrādi vai uz sāniem.
- Nelieciet zem galda, jo tur var būt izvirzīti montāžas elementi.
- Pārvietojot nesaliktu galdu pa augšējām plāksnēm, var rasties bojājumi.
- Galdiem ar motorizētu/elektrisko regulēšanu jāpārliecina, ka barošanas vads nav bojāts. Aizsargājiet barošanas vadu no bērniem. Ilgstoši nelietojot galdus, atvienojiet tos no strāvas avota. Savienojumam ar barošanas avotu jāatbilst atbilstošiem standartiem. Nepieskarieties neaizsargātiem elementiem pirms mēbeļu atvienošanas.
- Mēbeles ar stikla elementiem jātur prom no bērniem.
- Nepārspiediet skrūves pārāk cieši: tas var izraisīt mēbeļu korpusa vai montāžas elementu bojājumus, kas var novest pie stabilitātes un izturības zaudēšanas.
- Regulāri pārbaudiet visas skrūves un, ja nepieciešams, pievelciet tās. Atbrīvotas skrūves var izraisīt negadījumus un radīt lietotāja traumas.
- Nepārspiediet skrūves pārāk cieši: tas var izraisīt mēbeļu korpusa vai montāžas elementu bojājumus, kas var novest pie stabilitātes un izturības zaudēšanas.

APKOŠANAS NORĀDĪJUMI

- Izmantojiet tīrīšanas līdzekļus, kas paredzēti polsterētu mēbeļu tīrīšanai, lai iztīrītu netīrus polsterējumus.
- Tīriet koka daļas ar pieejamajiem tīrīšanas līdzekļiem, kas paredzēti koka virsmām, kas neskrāpējas.
- Tīriet plastmasas daļas ar pieejamajiem tīrīšanas līdzekļiem, kas paredzēti plastmasas virsmām, kas neskrāpējas.
- Tīriet metāla daļas ar pieejamajiem tīrīšanas līdzekļiem, kas paredzēti metāla virsmām, kas neskrāpējas.
- Tīriet stikla vai keramikas daļas ar pieejamajiem tīrīšanas līdzekļiem, kas paredzēti stikla vai keramikas virsmām, kas neskrāpējas.

ATKRITUMU APSAIMNIEKOŠANAS NORĀDĪJUMI

Produkts ir jāiznīcina saskaņā ar spēkā esošajiem vides aizsardzības un atkritumu apsaimniekošanas noteikumiem. Lai nodrošinātu pareizu pārstrādi, sazīnieties ar vietējām pašvaldībām vai uzņēmumu, kas nodarbojas ar mājaimniecības atkritumu, tostarp lielu priekšmetu, apsaimniekošanu, lai iegūtu papildu informāciju par tuvāko noteikto savākšanas punktu.

NL

WAARSCHUWINGEN EN VEILIGHEIDSINFORMATIE

- De meubels moeten worden gemonteerd volgens de instructies van de fabrikant, anders bestaat er risico op een ongeval of schade aan het product.
- Zorg ervoor dat u alle benodigde gereedschappen hebt voor het monteren van de meubels, zoals een platte schroevendraaier, een kruiskopschroevendraaier, een hamer, een schaar, enz.
- Het meubilair mag niet worden gebruikt als een structureel onderdeel beschadigd is of ontbreekt.
- Het product moet op een vlakke, harde ondergrond worden geplaatst, anders kan het instabiliteit en risico op omvallen veroorzaken. Dit kan ook vervorming van de meubelonderdelen veroorzaken.
- Bij het verplaatsen van het product moet het met beide handen worden vastgehouden aan de vaste delen, meestal de verticale elementen (poten, zijkanen). Houd niet vast aan de horizontale delen, omdat deze mogelijk het volledige gewicht van het meubelstuk niet kunnen dragen.
- Het is verboden om op de meubels te zitten of te staan, of ze te gebruiken als platform of trede. De meubels zijn niet ontworpen om zware belastingen te dragen, en dergelijke acties kunnen ernstige schade of ongevallen veroorzaken. Houd u aan de maximale aanbevolen belasting die in de montage-instructies wordt aangegeven.
- Plaats de meubels niet in strijd met hun bedoelde gebruik.
- Kinderen mogen niet deelnemen aan de montage van de meubels. Zorg ervoor dat de montage ruimte en alle onderdelen, inclusief de verpakkingen, buiten het bereik van kinderen zijn. Het inslikken van verpakkingsonderdelen of accessoires kan verstikking veroorzaken.
- De meubels zijn niet bedoeld om mee te spelen; loop, ren, spring of sta er niet op.
- Plaats de meubels niet dichters dan 1,5 meter bij actieve warmtebronnen zoals radiatoren, kachels, open haarden, verwarmers, enz.
- De meubels kunnen scherpe randen of hoeken hebben; zorg ervoor dat deze goed beschermd zijn tegen kinderen.
- Het is verboden wijzigingen en aanpassingen aan de constructie van de meubels aan te brengen, omdat dit ongevallen of gezondheidsproblemen kan veroorzaken. De fabrikant is niet verantwoordelijk voor het gebruik van meubels waarin aanzienlijke structurele wijzigingen zijn aangebracht.
- Ga niet zitten, klimmen of plaats geen stoelen of andere zware voorwerpen op het bureau.
- Bureaus moeten op een harde en vlakke ondergrond worden geplaatst. Plaats ze niet ondersteboven of op hun zijkant.
- Ga niet onder het bureau vanwege de mogelijkheid van uitstekende montage-elementen.
- Het verplaatsen van een gedemonteerd bureau aan de bovenpanelen kan schade veroorzaken.
- Voor bureaus met motor-/elektrische aanpassing, zorg ervoor dat het netsnoer niet beschadigd is. Bescherm het netsnoer tegen kinderen. Haal bureaus die langere tijd niet worden gebruikt uit het stopcontact. Aansluiting op de stroombron moet voldoen aan de relevante normen. Raak geen onbeschermd onderdelen aan voordat u het meubel van de stroombron loskoppelt.
- Meubels met glazen onderdelen moeten buiten het bereik van kinderen worden gehouden.
- Draai de schroeven niet te strak aan: dit kan schade veroorzaken aan de behuizing van het meubel of de bevestigingselementen, wat kan leiden tot verlies van stabiliteit en stevigheid.
- Controleer regelmatig alle schroeven en draai ze indien nodig aan. Loszittende schroeven kunnen ongelukken veroorzaken en letsel aan de gebruiker veroorzaken.
- Draai de schroeven niet te strak aan: dit kan schade veroorzaken aan de behuizing van het meubel of de bevestigingselementen, wat kan leiden tot verlies van stabiliteit en stevigheid.

ONDERHOUDSVOORSCHRIFTEN

- Gebruik reinigingsmiddelen die bedoeld zijn voor gestoffeerde meubels om vuile bekleding schoon te maken.
- Maak houten onderdelen schoon met beschikbare reinigingsmiddelen die bedoeld zijn voor houten oppervlakken die niet krassen.
- Maak plastic onderdelen schoon met beschikbare reinigingsmiddelen die bedoeld zijn voor plastic oppervlakken die niet krassen.
- Maak metalen onderdelen schoon met beschikbare reinigingsmiddelen die bedoeld zijn voor metalen oppervlakken die niet krassen.
- Maak glazen of keramische onderdelen schoon met beschikbare reinigingsmiddelen die bedoeld zijn voor glazen of keramische oppervlakken die niet krassen.

INSTRUCTIES VOOR AFVALVERWIJDERING

Het product moet worden verwijderd volgens de geldende voorschriften voor milieubescherming en afvalbeheer. Neem voor een correcte recycling contact op met de lokale autoriteiten of een bedrijf dat gespecialiseerd is in huishoudelijk afvalbeheer, inclusief grote voorwerpen, voor meer informatie over het dichtstbijzijnde aangewezen verzamelpunt.

DE

WARNHINWEISE UND SICHERHEITSINFORMATIONEN

- Die Möbel müssen gemäß den Anweisungen des Herstellers montiert werden, da ansonsten Unfallgefahr oder Produktschäden bestehen.
- Stellen Sie sicher, dass Sie alle notwendigen Werkzeuge für die Montage der Möbel haben, wie z.B. einen Flachsraubendreher, einen Kreuzschlitzschraubendreher, einen Hammer, eine Schere usw.
- Das Möbelstück sollte nicht verwendet werden, wenn ein Strukturteil beschädigt oder fehlend ist.
- Das Produkt sollte auf einer ebenen, harten Oberfläche aufgestellt werden, da es sonst Instabilität und Kippgefahr verursachen kann. Dies kann auch zu Verformungen der Möbelteile führen.
- Beim Bewegen des Produkts sollte es mit beiden Händen an den festen Teilen gehalten werden, normalerweise an den vertikalen Elementen (Beine, Seiten). Halten Sie nicht an den horizontalen Elementen fest, da diese das gesamte Gewicht des Möbelstücks möglicherweise nicht tragen können.
- Es ist verboten, auf den Möbeln zu sitzen oder zu stehen oder sie als Plattform oder Stufe zu verwenden. Die Möbel sind nicht dafür ausgelegt, hohe Lasten zu tragen, und solche Handlungen könnten schwere Schäden oder Unfälle verursachen. Halten Sie sich an die maximal empfohlene Belastung, die in den Montageanweisungen angegeben ist.
- Stellen Sie die Möbel nicht entgegen ihrer vorgesehenen Verwendung auf.
- Kinder dürfen nicht an der Montage der Möbel teilnehmen. Stellen Sie sicher, dass der Montagebereich und alle Komponenten, einschließlich der Verpackungen, für Kinder unzugänglich sind. Das Verschlucken von Verpackungselementen oder Zubehörteilen kann Ersticken verursachen.
- Die Möbel sind nicht zum Spielen gedacht; gehen, laufen, springen oder stehen Sie nicht darauf.
- Stellen Sie die Möbel nicht näher als 1,5 Meter an aktive Wärmequellen wie Heizkörper, Öfen, Kamine, Heizgeräte usw.
- Die Möbel können scharfe Kanten oder Ecken haben; stellen Sie sicher, dass diese gut vor Kindern geschützt sind.
- Es ist verboten, Änderungen und Anpassungen an der Konstruktion der Möbel vorzunehmen, da dies Unfälle oder Gesundheitsprobleme verursachen kann. Der Hersteller haftet nicht für die Verwendung von Möbeln, bei denen erhebliche strukturelle Veränderungen vorgenommen wurden.
- Setzen Sie sich nicht, klettern Sie nicht und stellen Sie keine Stühle oder andere schwere Gegenstände auf den Schreibtisch.
- Schreibtische sollten auf einer harten und ebenen Fläche aufgestellt werden. Stellen Sie sie nicht auf den Kopf oder die Seite.
- Gehen Sie nicht unter den Schreibtisch aufgrund der Möglichkeit herausragender Montageelemente.
- Das Bewegen eines zerlegten Schreibtisches an den oberen Platten kann Schäden verursachen.
- Bei Schreibtischen mit motorischer/elektrischer Verstellung muss sichergestellt werden, dass das Netzkabel nicht beschädigt ist. Schützen Sie das Netzkabel vor Kindern. Ziehen Sie Schreibtische, die längere Zeit nicht verwendet werden, aus der Steckdose. Der Anschluss an die Stromquelle muss den entsprechenden Normen entsprechen. Berühren Sie keine ungeschützten Teile, bevor Sie die Möbel von der Stromquelle trennen.
- Möbel von der Stromquelle trennen.
- Bei Schreibtischen sollten von Kindern ferngehalten werden.
- Ziehen Sie die Schrauben nicht zu fest an: Dies kann Schäden am Korpus der Möbel oder an den Befestigungselementen verursachen, was zu Stabilitäts- und Festigkeitsverlust führen kann.
- Überprüfen Sie regelmäßig alle Schrauben und ziehen Sie sie bei Bedarf nach. Lose Schrauben können Unfälle verursachen und Benutzer verletzen.
- Ziehen Sie die Schrauben nicht zu fest an: Dies kann Schäden am Korpus der Möbel oder an den Befestigungselementen verursachen, was zu Stabilitäts- und Festigkeitsverlust führen kann.

WARTUNGSANLEITUNGEN

- Verwenden Sie Reinigungsmittel, die für gepolsterte Möbel vorgesehen sind, um schmutzige Polster zu reinigen.
- Reinigen Sie Holzteile mit verfügbaren Reinigungsmitteln, die für Holzoberflächen vorgesehen sind und keine Kratzer verursachen.
- Reinigen Sie Kunststoffteile mit verfügbaren Reinigungsmitteln, die für Kunststoffoberflächen vorgesehen sind und keine Kratzer verursachen.
- Reinigen Sie Metallteile mit verfügbaren Reinigungsmitteln, die für Metalloberflächen vorgesehen sind und keine Kratzer verursachen.
- Reinigen Sie Glas- oder Keramikteile mit verfügbaren Reinigungsmitteln, die für Glas- oder Keramikoberflächen vorgesehen sind und keine Kratzer verursachen.

ENTSORGUNGSHINWEISE

Das Produkt muss gemäß den geltenden Vorschriften zum Umweltschutz und zur Abfallbewirtschaftung entsorgt werden. Für die ordnungsgemäße Wiederverwertung wenden Sie sich an die örtlichen Behörden oder ein Unternehmen, das sich mit der Entsorgung von Haushaltsabfällen, einschließlich sperriger Gegenstände, befasst, um weitere Informationen über den nächstgelegenen Sammelpunkt zu erhalten.

PT

AVISOS E INFORMAÇÕES DE SEGURANÇA

- Os móveis devem ser montados de acordo com as instruções do fabricante, caso contrário, existe o risco de acidente ou danos ao produto.
- Certifique-se de que possui todas as ferramentas necessárias para montar os móveis, como uma chave de fenda plana, uma chave de fenda Phillips, um martelo, uma tesoura, etc.
- O móvel não deve ser usado se qualquer parte estrutural estiver danificada ou ausente.
- O produto deve ser colocado numa superfície plana e dura, caso contrário, pode causar instabilidade e risco de tombamento. Isto também pode causar a deformação dos componentes dos móveis.
- Ao mover o produto, deve segurá-lo com ambas as mãos pelas partes fixas, geralmente os elementos verticais (pés, laterais). Não segure pelos elementos horizontais, pois podem não suportar o peso total do móvel.
- É proibido sentar ou ficar de pé sobre os móveis ou usá-los como plataforma ou degrau. Os móveis não são projetados para suportar cargas elevadas e essas ações podem causar danos graves ou acidentes. Siga a carga máxima recomendada indicada nas instruções de montagem.
- Não coloque os móveis em desacordo com a sua utilização pretendida.
- As crianças não devem participar na montagem dos móveis. Certifique-se de que a área de montagem e todos os componentes, incluindo as embalagens, estão protegidos das crianças. Engolir elementos das embalagens ou acessórios pode causar asfixia.
- Os móveis não são para brincar; não ande, corra, salte ou fique de pé sobre eles.
- Não coloque os móveis a menos de 1,5 metros de fontes de calor ativas, como radiadores, fogões, lareiras, aquecedores, etc.
- Os móveis podem ter bordas ou cantos afiados; certifique-se de que estão bem protegidos das crianças.
- É proibido fazer alterações e modificações na estrutura dos móveis, pois isso pode causar acidentes ou problemas de saúde. O fabricante não se responsabiliza pelo uso de móveis nos quais foram feitas alterações estruturais significativas.
- Não se sente, suba ou coloque cadeiras ou outros objetos pesados na mesa.
- As mesas devem ser colocadas numa superfície dura e plana. Não as coloque de cabeça para baixo ou de lado.
- Não se meta debaixo da mesa devido à possibilidade de haver elementos de montagem salientes.
- Mover uma mesa montada pelas placas superiores pode causar danos.
- No caso de mesas com ajuste motorizado/elétrico, certifique-se de que o cabo de alimentação não está danificado. Proteja o cabo de alimentação das crianças. Desligue as mesas da tomada quando não forem usadas por um longo período. A conexão à fonte de alimentação deve atender aos padrões apropriados. Não toque nos elementos desprotegidos antes de desligar o móvel da fonte de alimentação.
- Os móveis com elementos de vidro devem ser mantidos fora do alcance das crianças.
- Não aperte demasiado os parafusos: isso pode causar danos no corpo dos móveis ou nos elementos de montagem, levando à perda de estabilidade e resistência.
- Verifique periodicamente todos os parafusos e aperte-os se necessário. Parafusos soltos podem causar acidentes e ferir o utilizador.
- Não aperte demasiado os parafusos: isso pode causar danos no corpo dos móveis ou nos elementos de montagem, levando à perda de estabilidade e resistência.

INSTRUÇÕES DE MANUTENÇÃO

- Utilize produtos de limpeza apropriados para móveis estofados para limpar estofos sujos.
- Limpe as partes de madeira com produtos de limpeza disponíveis, apropriados para superfícies de madeira que não riscuem.
- Limpe as partes de plástico com produtos de limpeza disponíveis, apropriados para superfícies de plástico que não riscuem.
- Limpe as partes de metal com produtos de limpeza disponíveis, apropriados para superfícies de metal que não riscuem.
- Limpe as partes de vidro ou cerâmica com produtos de limpeza disponíveis, apropriados para superfícies de vidro ou cerâmica que não riscuem.

INSTRUÇÕES DE DESCARTE

O produto deve ser descartado de acordo com as regulamentações em vigor para a proteção ambiental e gestão de resíduos. Para reciclagem adequada, entre em contato com as autoridades locais ou uma empresa especializada na gestão de resíduos domésticos, incluindo itens volumosos, para obter mais informações sobre o ponto de coleta designado mais próximo.

RO

AVERTISMENTE ȘI INFORMAȚII DE SIGURANȚĂ

- Mobilierul trebuie asamblat conform instrucțiunilor producătorului, altfel există riscul de accident sau deteriorare a produsului.
- Asigurați-vă că aveți toate uneltele necesare pentru asamblarea mobilierului, cum ar fi o șurubelniță plată, o șurubelniță în cruce, un ciocan, o foarfecă etc.
- Mobila nu trebuie utilizată dacă orice parte structurală este deteriorată sau lipsește.
- Produsul trebuie așezat pe o suprafață plană și dură, altfel poate provoca instabilitate și risc de răsturnare. Acest lucru poate provoca, de asemenea, deformarea componentelor mobilierului.
- La mutarea produsului, acesta trebuie ținut cu ambele mâini de părțile fixe, de obicei elementele verticale (picioare, laturi). Nu țineți de elementele horizontale, deoarece acestea s-ar putea să nu suporte greutatea întregii piese de mobilier.
- Este interzis să stați sau să vă ridicați pe mobilă sau să o folosiți ca platformă sau treaptă. Mobilierul nu este proiectat pentru a suporta sarcini mari, iar astfel de acțiuni pot provoca daune grave sau accidente. Respectați sarcina maximă recomandată indicată în instrucțiunile de asamblare.
- Nu așezați mobila împotriva scopului său prevăzut.
- Copiii nu trebuie să participe la asamblarea mobilierului. Asigurați-vă că zona de asamblare și toate componentele, inclusiv ambalajele, sunt protejate de copii. Înghițirea elementelor de ambalaj sau a accesoriilor poate provoca sufocare.
- Mobilierul nu este destinat jocului; nu mergeți, nu alergați, nu săriți și nu stați pe el.
- Nu așezați mobilierul la mai puțin de 1,5 metri de surse active de căldură, cum ar fi radiatoarele, sobele, șemineele, încălzitoarele etc.
- Mobilierul poate avea margini sau colțuri ascuțite; asigurați-vă că acestea sunt bine protejate de copii.
- Este interzis să faceți modificări și ajustări ale structurii mobilierului, deoarece acest lucru poate provoca accidente sau probleme de sănătate. Producătorul nu este responsabil pentru utilizarea mobilierului în care au fost efectuate modificări structurale semnificative.
- Nu stați, nu urcați și nu plasați scaune sau alte obiecte grele pe birou.
- Birourile trebuie așezate pe o suprafață dură și plană. Nu le așezați cu susul în jos sau pe laterale.
- Nu intrați sub birou din cauza posibilității de elemente de asamblare proeminente.
- Mutarea unui birou dezasamblat prin plăcile superioare poate provoca daune.
- În cazul birourilor cu reglaj motorizat/electric, asigurați-vă că nu există daune la cablul de alimentare. Protejați cablul de alimentare de copii. Deconectați birourile care nu sunt utilizate pentru o perioadă lungă de la priza electrică. Conexiunea la sursa de alimentare trebuie să respecte standardele corespunzătoare. Nu atingeți elementele neprotejate înainte de a deconecta mobilierul de la sursa de alimentare.
- Mobilierul cu elemente de sticlă trebuie păstrat departe de copii.
- Nu strângeți prea tare șuruburile: acest lucru poate provoca daune corpului mobilierului sau elementelor de montare, ceea ce poate duce la pierderea stabilității și rezistenței.
- Verificați periodic toate șuruburile și, dacă este necesar, strângeți-le. Șuruburile slăbite pot provoca accidente și răni utilizatorilor.
- Nu strângeți prea tare șuruburile: acest lucru poate provoca daune corpului mobilierului sau elementelor de montare, ceea ce poate duce la pierderea stabilității și rezistenței.

INSTRUCȚIUNI DE ÎNTREȚINERE

- Folosiți produse de curățare destinate mobilierului tapițat pentru a curăța tapițeriile murdare.
- Curățați părțile din lemn cu produse de curățare disponibile, destinate suprafețelor din lemn, care nu zgârie.
- Curățați părțile din plastic cu produse de curățare disponibile, destinate suprafețelor din plastic, care nu zgârie.
- Curățați părțile din metal cu produse de curățare disponibile, destinate suprafețelor din metal, care nu zgârie.
- Curățați părțile din sticlă sau ceramică cu produse de curățare disponibile, destinate suprafețelor din sticlă sau ceramică, care nu zgârie.

INSTRUCȚIUNI DE ELIMINARE

Produsul trebuie eliminat conform reglementărilor în vigoare privind protecția mediului și gestionarea deșeurilor. Pentru o reciclare corespunzătoare, contactați autoritățile locale sau o companie specializată în gestionarea deșeurilor casnice, inclusiv obiecte voluminoase, pentru informații suplimentare despre cel mai apropiat punct de colectare desemnat.

SK

VAROVANIA A BEZPEČNOSTNÉ INFORMÁCIE

- Nábytok musí byť zostavený podľa pokynov výrobcu, inak hrozí riziko nehody alebo poškodenia produktu.
- Uistite sa, že máte všetky potrebné nástroje na zostavenie nábytku, ako je plochý skrutkovač, krížový skrutkovač, kladivo, nožnice atď.
- Nábytok by sa nemal používať, ak je akákoľvek konštrukčná časť poškodená alebo chýba.
- Produkt by mal byť umiestnený na rovnom, tvrdom povrchu, inak môže spôsobiť nestabilitu a riziko prevrátenia. Toto môže tiež spôsobiť deformáciu komponentov nábytku.
- Pri presúvaní produktu by mal byť držaný oboma rukami za pevné časti, obvykle za vertikálne prvky (nohy, boky). Nedržte horizontálne časti, pretože nemusia uniesť váhu celého kusu.
- Je zakázané sedieť alebo stáť na nábytku alebo ho používať ako plošinu alebo stupienok. Nábytok nie je navrhnutý na nosenie vysokých zariadení a takéto konanie môže viesť k vážnemu poškodeniu alebo nehodám. Dodržiavajte maximálne odporúčané zaťaženie uvedené v montážnych pokynoch.
- Nepokladajte nábytok proti jeho zamýšľanému použitiu.
- Deti nesmú byť zapojené do montáže nábytku. Zabezpečte miesto montáže a všetky komponenty vrátane balení pred deťmi. Prehltnutie častí balení alebo príslušenstva môže spôsobiť zadusenie.
- Nábytok nie je určený na hranie; nechodte, nebehajte, neskačte a nestojte na ňom.
- Nepokladajte nábytok bližšie než 1,5 metra k aktívnym zdrojom tepla ako radiátory, pece, krby, ohrievače atď.
- Nábytok môže mať ostré hrany alebo rohy; uistite sa, že sú dobre chránené pred deťmi.
- Je zakázané vykonávať zmeny a úpravy konštrukcie nábytku, pretože to môže spôsobiť nehody alebo zdravotné problémy. Výrobca nenesie zodpovednosť za používanie nábytku, v ktorom boli vykonané významné konštrukčné zmeny.
- Nesadajte, nelezte a neumiestňujte stoličky alebo iné ťažké predmety na stôl.
- Stoly musia byť umiestnené na tvrdom a rovnom povrchu. Nepokladajte ich hore nohami ani na bok.
- Nelezte pod stôl kvôli možnosti výnievajúcich montážnych prvkov.
- Presúvanie rozobraného stola po horných paneloch môže spôsobiť poškodenie.
- Pri stoloch s motorovým/elektrickým nastavením sa uistite, že nie je poškodený napájaci kábel. Chráňte napájaci kábel pred deťmi. Odpojte stoly, ktoré sa dlhšiu dobu nepoužívajú, zo zásuvky. Pripojenie na zdroj napájania musí spĺňať príslušné normy. Nedotýkajte sa nechránených prvkov pred odpojením nábytku.
- Nábytok s prvkami zo skla musí byť držaný mimo dosah detí.
- Nepriťahujte skrutky príliš pevne: môže to spôsobiť poškodenie tela nábytku alebo montážnych prvkov, čo môže viesť k strate stability a pevnosti.
- Pravidelne kontrolujte všetky skrutky a podľa potreby ich dotiahnite. Uvoľnené skrutky môžu spôsobiť nehody a zranenia užívateľa.
- Nepriťahujte skrutky príliš pevne: môže to spôsobiť poškodenie tela nábytku alebo montážnych prvkov, čo môže viesť k strate stability a pevnosti.

POKYNY NA ÚDRŽBU

- Používajte čistiace prostriedky určené pre čalúnený nábytok na čistenie špinavého čalúnenia.
- Čistite drevené časti pomocou dostupných čistiacich prostriedkov určených pre drevené povrchy, ktoré nepoškrabujú.
- Čistite plastové časti pomocou dostupných čistiacich prostriedkov určených pre plastové povrchy, ktoré nepoškrabujú.
- Čistite kovové časti pomocou dostupných čistiacich prostriedkov určených pre kovové povrchy, ktoré nepoškrabujú.
- Čistite sklenené alebo keramické časti pomocou dostupných čistiacich prostriedkov určených pre sklenené alebo keramické povrchy, ktoré nepoškrabujú.

POKYNY NA LIKVIDÁCIU

Výrobok musí byť zlikvidovaný v súlade s platnými predpismi o ochrane životného prostredia a nakladaní s odpadmi. Pre správnu recykláciu sa obráťte na miestne úrady alebo spoločnosť zaoberajúcu sa likvidáciou domového odpadu, vrátane veľkorozmerných predmetov, pre ďalšie informácie o najbližšom určenom zbernom mieste.

SL

OPOZORILA IN VARNOSTNE INFORMACIJE

- Pohištvo mora biti sestavljeno v skladu z navodili proizvajalca, sicer obstaja tveganje nesreče ali poškodbe izdelka.
- Poskrbite, da imate vsa potrebna orodja za sestavljanje pohištva, kot so ravni izvijač, križni izvijač, kladivo, škarje itd.
- Pohištva ne sme uporabljati, če je kateri koli strukturni del poškodovan ali manjka.
- Izdelek je treba postaviti na ravno, trdo površino, sicer lahko povzroči nestabilnost in tveganje za prevrnitev. To lahko povzroči tudi deformacijo komponent pohištva.
- Pri premikanju izdelka ga je treba držati z obema rokama za nepremične dele, običajno za navpične elemente (noge, stranice). Ne držite za vodoravne dele, saj morda ne bodo prenesli teže celotnega kosa.
- Prepovedano je sedeti ali stati na pohištvu ali ga uporabljati kot stopnico. Pohištvo ni zasnovano zaprenašanje velikih obremenitev in takšna dejanja lahko povzročijo resne poškodbe ali nesreče. Upošteвайте največje priporočeno obremenitev, navedeno v navodilih za montažo.
- Ne postavljajte pohištva v nasprotju z njegovim predvidenim namenom.
- Otrokom ne dovolite sodelovanja pri sestavljanju pohištva. Zagotovite, da je montažno območje in vse sestavine, vključno z embalažo, varno pred otroki. Zaužijte delov embalaže ali dodatkov lahko povzroči zadušitev.
- Pohištvo ni namenjeno igri; ne hodite, tecite, skačite ali stojite na njem.
- Ne postavljajte pohištva bližje od 1,5 metra do aktivnih virov toplote, kot so radiatorji, peči, kamini, grelniki itd.
- Pohištvo ima lahko ostre robove ali kote; poskrbite, da so ti dobro zaščiteni pred otroki.
- Prepovedano je spreminjati in prilagajati konstrukcijo pohištva, saj to lahko povzroči nesreče ali zdravstvene težave. Proizvajalec ne odgovarja za uporabo pohištva, pri katerem so bile izvedene znatne konstrukcijske spremembe.
- Ne sedite, ne plezajte in ne postavljajte stolov ali drugih težkih predmetov na mizo.
- Mize morajo biti postavljene na trdo in ravno površino. Ne postavljajte jih na glavo ali na stran.
- Ne plezajte pod mizo zaradi možnosti štrlečih montažnih elementov.
- Premikanje razstavljenega stola preko zgornjih plošč lahko povzroči poškodbe.
- Pri mizah z motoriziranim/električnim nastavljanjem se prepričajte, da napajalni kabel ni poškodovan. Zaščitite napajalni kabel pred otroki. Mize, ki se dlje časa ne uporabljajo, odklopite iz vtičnice. Povezava na vir napajanja mora ustrezati ustreznim standardom. Ne dotikajte se nezaščitene delov pred odklopom pohištva.
- Pohištvo z steklenimi deli mora biti oddaljeno od otrok.
- Ne privijajte vijakov preveč: to lahko povzroči poškodbe telesa pohištva ali pritrdilnih elementov, kar lahko povzroči izgubo stabilnosti in trdnosti.
- Redno preverjajte vse vijake in jih po potrebi privijte. Ohtlapni vijaki lahko povzročijo nesreče in poškodbe uporabnika.
- Ne privijajte vijakov preveč: to lahko povzroči poškodbe telesa pohištva ali pritrdilnih elementov, kar lahko povzroči izgubo stabilnosti in trdnosti.

NAVODILA ZA VZDRŽEVANJE

- Uporabljajte čistilna sredstva, namenjena oblažinjenu pohištva, za čiščenje umazanih oblažinjnih površin.
- Lesene dele čistite z razpoložljivimi čistilnimi sredstvi, namenjenimi za lesene površine, ki ne praskajo.
- Plastične dele čistite z razpoložljivimi čistilnimi sredstvi, namenjenimi za plastične površine, ki ne praskajo.
- Kovinske dele čistite z razpoložljivimi čistilnimi sredstvi, namenjenimi za kovinske površine, ki ne praskajo.
- Steklene ali keramične dele čistite z razpoložljivimi čistilnimi sredstvi, namenjenimi za steklene ali keramične površine, ki ne praskajo.

NAVODILA ZA ODSTRANJEVANJE

Izdelek je treba odstraniti v skladu z veljavnimi predpisi o varstvu okolja in ravnanju z odpadki. Za pravilno recikliranje se obrnite na lokalne oblasti ali podjetje, specializirano za odstranjevanje gospodinskih odpadkov, vključno z velikimi predmeti, za dodatne informacije o najbližjem določenem zbirnem mestu.

SV

VARNINGAR OCH SÄKERHETSINFORMATION

- Möblerna måste monteras enligt tillverkarens anvisningar, annars finns det risk för olyckor eller skador på produkten.
- Se till att du har alla nödvändiga verktyg för att montera möblerna, som en flatmejsel, en stjärnskruvmejsel, en hammare, en sax osv.
- Möbler bör inte användas om någon strukturell del är skadad eller saknas.
- Produkten ska placeras på en plan, hård yta, annars kan den orsaka instabilitet och risk för omkullvättning. Detta kan också orsaka deformation av möbelkomponenterna.
- När du flyttar produkten ska den hållas med båda händerna på de fasta delarna, vanligtvis de vertikala elementen (ben, sidor). Håll inte i de horisontella delarna, eftersom de kanske inte kan bära hela möbels vikt.
- Det är förbjudet att sitta eller stå på möblerna eller använda dem som plattform eller steg. Möblerna är inte konstruerade för att stödja höga laster, och sådana handlingar kan orsaka allvarliga skador eller olyckor. Följ den maximalt rekommenderade belastningen som anges i monteringsanvisningarna.
- Placera inte möblerna i strid med deras avsedda användning.
- Barn får inte delta i monteringen av möblerna. Se till att monteringsområdet och alla komponenter, inklusive förpackningar, är skyddade från barn. Att svälja förpackningselement eller tillbehör kan orsaka kvävning.
- Möblerna är inte för lek; gå inte, spring inte, hoppa inte och stå inte på dem.
- Placera inte möblerna närmare än 1,5 meter från aktiva värmekällor som radiatorer, ugnar, eldstäder, värmare osv.
- Möblerna kan ha vassa kanter eller hörn; se till att de är väl skyddade från barn.
- Det är förbjudet att göra ändringar och justeringar av möbelkonstruktionen, eftersom detta kan orsaka olyckor eller hälsoproblem. Tillverkaren ansvarar inte för användningen av möbler i vilka betydande strukturella förändringar har gjorts.
- Sitt inte, klättra inte och placera inga stolar eller andra tunga föremål på skrivbordet.
- Skrivbord bör placeras på en hård och plan yta. Placera dem inte upp och ned eller på sidan.
- Gå inte under skrivbordet på grund av risken för utskjutande monteringsdelar.
- Att flytta ett monterat skrivbord vid toppanelerna kan orsaka skador.
- För skrivbord med motoriserad/elektrisk justering, se till att strömkabeln inte är skadad. Skydda strömkabeln från barn. Koppla ur skrivbord som inte används på lång tid från uttaget. Anslutning till strömkällan måste uppfylla relevanta standarder. Rör inte vid oskyddade element innan du kopplar bort möblerna från strömkällan.
- Möbler med glaselement ska hållas utom räckhåll för barn.
- Dra inte åt skruvarna för mycket: detta kan orsaka skador på möbels kropp eller monteringsdelar, vilket kan leda till förlust av stabilitet och hållbarhet.
- Kontrollera regelbundet alla skruvar och dra åt dem vid behov. Lösa skruvar kan orsaka olyckor och skador på användaren.
- Dra inte åt skruvarna för mycket: detta kan orsaka skador på möbels kropp eller monteringsdelar, vilket kan leda till förlust av stabilitet och hållbarhet.

UNDERHÅLLSINSTRUKTIONER

- Använd rengöringsmedel avsedda för stoppade möbler för att rengöra smutsiga stoppningar.
- Rengör trädelar med tillgängliga rengöringsmedel avsedda för träytor som inte repar.
- Rengör plastdelar med tillgängliga rengöringsmedel avsedda för plastytor som inte repar.
- Rengör metalldelar med tillgängliga rengöringsmedel avsedda för metalliska ytor som inte repar.
- Rengör glas- eller keramiska delar med tillgängliga rengöringsmedel avsedda för glas- eller keramikytor som inte repar.

BORTSKAFFNING SINSTRUKTIONER

Produkten måste bortskaffas i enlighet med gällande bestämmelser om miljöskydd och avfallshantering. För korrekt återvinning, kontakta lokala myndigheter eller ett företag som specialiserar sig på bortskaffning av hushållsavfall, inklusive stora föremål, för mer information om närmaste utsedda uppsamlingspunkt.

HU

FIGYELMEZTETÉSEK ÉS BIZTONSÁGI INFORMÁCIÓK

- A bútorokat a gyártó utasításainak megfelelően kell összeszerelni, különben balesetveszély vagy a termék sérülése áll fenn.
- Győződjön meg arról, hogy minden szükséges eszközzel rendelkezik a bútorok összeszereléséhez, például lapos csavarhúzó, keresztcsavarhúzó, kalapács, olló stb.
- A bútort nem szabad használni, ha bármelyik szerkezeti rész sérült vagy hiányzik.
- A terméket sík, kemény felületre kell helyezni, különben instabilitást és felborulási kockázatot okozhat. Ez a bútorok alkatrészeinek deformálódását is okozhatja.
- A termék mozgásakor mindkét kezével a rögzített részeknél, általában a függőleges elemeknél (lábak, oldalak) kell megfogni. Ne fogja meg a vízszintes elemeknél, mert lehet, hogy nem bírják el a teljes bútorárbab súlyát.
- Tilos a bútorokon ülni vagy állni, vagy platformként vagy lépcsőként használni őket. A bútorok nem arra lettek tervezve, hogy nagy terhelést bírjanak el, és ilyen tevékenységek súlyos károkat vagy baleseteket okozhatnak. Tartsa be a szerelési útmutatóban feltüntetett maximális ajánlott terhelést.
- Ne helyezze a bútorokat az eredeti rendeltetésükkel ellentétesen.
- A gyermekeknek nem szabad részt venniük a bútorok összeszerelésében. Biztosítsa, hogy a szerelési terület és az összes alkatrész, beleértve a csomagolást is, gyermekek számára nem elérhető. A csomagolóelemek vagy kiegészítők lenyelése fulladást okozhat.
- A bútorok nem játékok; ne sétáljon, fusson, ugorjon és ne álljon rajtuk.
- Ne helyezze a bútorokat 1,5 méternél közelebb aktív hőforrásokhoz, például radiátorokhoz, kályhákhoz, kandallókhöz, fűtőberendezésekhez stb.
- A bútorok éles élekkel vagy sarkokkal rendelkezhetnek; biztosítsa, hogy jól védettek legyenek a gyermekektől.
- Tilos a bútorok szerkezetén változtatásokat és átalakításokat végezni, mivel ez baleseteket vagy egészségügyi problémákat okozhat. A gyártó nem vállal felelősséget a jelentős szerkezeti változtatásokkal ellátott bútorok használatáért.
- Ne üljön, mászson fel és ne helyezzen székeket vagy más nehéz tárgyakat az asztalra.
- Az asztalokat kemény és sík felületre kell helyezni. Ne helyezze őket fejfel lefelé vagy oldalukra.
- Ne menjen az asztal alá, mivel ott kiálló szerelési elemek lehetnek.
- Az összeszerelt asztal mozgatása a felső lapoknál károkat okozhat.
- A motoros/elektromos állítású asztalok esetében győződjön meg arról, hogy a tápkábel nem sérült. Védje a tápkábelt a gyermekektől. Hosszabb ideig nem használt asztalokat húzza ki a konnektorból. A tápcsatlakozásnak meg kell felelnie a megfelelő szabványoknak. Ne érintse meg a védetlen elemeket, mielőtt lekapcsolná a bútorokat a tápcsatlakozásról.
- A bútorokat üvegelemekkel távol kell tartani a gyermekektől.
- Ne húzza túl a csavarokat: ez károsíthatja a bútorok testét vagy a rögzítő elemeket, ami stabilitás- és szilárdságvesztést okozhat.
- Rendszeresen ellenőrizze az összes csavart és szükség esetén húzza meg őket. A laza csavarok balesetet és sérülést okozhatnak a felhasználónak.
- Ne húzza túl a csavarokat: ez károsíthatja a bútorok testét vagy a rögzítő elemeket, ami stabilitás- és szilárdságvesztést okozhat.

KARBANTARTÁSI UTASÍTÁSOK

- Használjon kárpitozott bútorokhoz való tisztítószereket a szennyezett kárpitok tisztításához.
- A fa részeket tisztítsa elérhető tisztítószerekkel, amelyek fa felületekre vannak szánva, és nem karcolnak.
- A műanyag részeket tisztítsa elérhető tisztítószerekkel, amelyek műanyag felületekre vannak szánva, és nem karcolnak.
- A fém részeket tisztítsa elérhető tisztítószerekkel, amelyek fém felületekre vannak szánva, és nem karcolnak.
- Az üveg- vagy kerámia részeket tisztítsa elérhető tisztítószerekkel, amelyek üveg- vagy kerámia felületekre vannak szánva, és nem karcolnak.

ÁRTALMATLANÍTÁSI UTASÍTÁSOK

A terméket a környezetvédelemre és hulladékkezelésre vonatkozó érvényes előírások szerint kell ártalmatlanítani. A megfelelő újrahasznosítás érdekében forduljon a helyi hatóságokhoz vagy a háztartási hulladékkezeléssel, beleértve a nagyméretű tárgyak ártalmatlanításával foglalkozó vállalatához, további információkért a legközelebbi kijelölt gyűjtőpont eléréséhez.

IT

AVVERTENZE E INFORMAZIONI SULLA SICUREZZA

1. I mobili devono essere montati secondo le istruzioni del produttore, altrimenti c'è il rischio di incidenti o danni al prodotto.
2. Assicuratevi di avere tutti gli strumenti necessari per assemblare i mobili, come un cacciavite piatto, un cacciavite a stella, un martello, delle forbici, ecc.
3. Il mobile non deve essere utilizzato se una qualsiasi parte strutturale è danneggiata o mancante.
4. Il prodotto deve essere posizionato su una superficie piana e dura, altrimenti può causare instabilità e rischio di ribaltamento. Questo può anche causare deformazioni delle componenti del mobile.
5. Quando si sposta il prodotto, deve essere tenuto con entrambe le mani dalle parti fisse, di solito gli elementi verticali (gambe, lati). Non tenere gli elementi orizzontali, poiché potrebbero non sopportare il peso dell'intero pezzo.
6. È vietato sedersi o stare in piedi sui mobili o usarli come piattaforma o gradino. I mobili non sono progettati per sostenere carichi elevati e tali azioni potrebbero causare gravi danni o incidenti. Attenersi al carico massimo consigliato indicato nelle istruzioni di montaggio.
7. Non posizionare i mobili contro il loro utilizzo previsto.
8. I bambini non devono partecipare al montaggio dei mobili. Assicuratevi che l'area di montaggio e tutte le componenti, inclusi gli imballaggi, siano sicuri dai bambini. L'ingestione di elementi di imballaggio o accessori può causare soffocamento.
9. I mobili non sono per giocare; non camminare, correre, saltare o stare in piedi su di essi.
10. Non posizionare i mobili a meno di 1,5 metri da fonti di calore attive come radiatori, stufe, camini, riscaldatori, ecc.
11. I mobili possono avere spigoli o angoli taglienti; assicurati che siano ben protetti dai bambini.
12. È vietato apportare modifiche e adattamenti alla struttura dei mobili, poiché ciò potrebbe causare incidenti o problemi di salute. Il produttore non è responsabile per l'uso di mobili in cui sono state apportate modifiche strutturali significative.
13. Non sederti, arrampicarti o posizionare sedie o altri oggetti pesanti sulla scrivania.
14. Le scrivanie devono essere posizionate su una superficie dura e piana. Non posizionarle a testa in giù o di lato.
15. Non andare sotto la scrivania a causa della possibilità di elementi di montaggio sporgenti.
16. Spostare una scrivania assemblata dalle parti superiori può causare danni.
17. Per le scrivanie con regolazione motorizzata/elettrica, assicurati che il cavo di alimentazione non sia danneggiato. Proteggi il cavo di alimentazione dai bambini. Scollega le scrivanie che non vengono utilizzate per lunghi periodi dalla presa elettrica. Il collegamento alla fonte di alimentazione deve rispettare gli standard appropriati. Non toccare gli elementi non protetti prima di scollegare i mobili dalla fonte di alimentazione.
18. I mobili con elementi in vetro devono essere tenuti lontano dai bambini.
19. Non stringere troppo le viti: ciò potrebbe causare danni al corpo dei mobili o agli elementi di fissaggio, portando alla perdita di stabilità e resistenza.
20. Controlla periodicamente tutte le viti e stringile se necessario. Le viti allentate possono causare incidenti e lesioni agli utenti.
21. Non stringere troppo le viti: ciò potrebbe causare danni al corpo dei mobili o agli elementi di fissaggio, portando alla perdita di stabilità e resistenza.

ISTRUZIONI PER LA MANUTENZIONE

1. Utilizza prodotti di pulizia previsti per i mobili imbottiti per pulire i rivestimenti sporchi.
2. Pulisci le parti in legno con prodotti di pulizia disponibili, previsti per superfici in legno che non graffiano.
3. Pulisci le parti in plastica con prodotti di pulizia disponibili, previsti per superfici in plastica che non graffiano.
4. Pulisci le parti in metallo con prodotti di pulizia disponibili, previsti per superfici in metallo che non graffiano.
5. Pulisci le parti in vetro o ceramica con prodotti di pulizia disponibili, previsti per superfici in vetro o ceramica che non graffiano.

ISTRUZIONI PER LO SMALTIMENTO

Il prodotto deve essere smaltito in conformità con le normative vigenti in materia di protezione ambientale e gestione dei rifiuti. Per un corretto riciclaggio, contatta le autorità locali o un'azienda specializzata nella gestione dei rifiuti domestici, compresi gli articoli ingombranti, per ulteriori informazioni sul punto di raccolta designato più vicino.

RU

ПРЕДУПРЕЖДЕНИЯ И ИНФОРМАЦИЯ О БЕЗОПАСНОСТИ

1. Сборка мебели должна производиться в соответствии с инструкциями, подготовленными производителем, в противном случае существует риск несчастного случая или повреждения продукта.
2. Убедитесь, что у вас есть все необходимые инструменты для сборки мебели, такие как: плоская отвертка, крестообразная отвертка, молоток, ножницы и т.д.
3. Мебель не следует использовать, если какая-либо структурная часть повреждена или отсутствует.
4. Продукт необходимо установить на ровную твердую поверхность, в противном случае это может вызвать нестабильность и риск опрокидывания. Это также может вызвать деформацию элементов мебели.
5. При перемещении/переноске продукта держите его обеими руками за неподвижные элементы, обычно за вертикальные элементы (ножки, боковые части), не держите за горизонтальные элементы, так как они могут не выдержать вес всей мебели.
6. Запрещается садиться и вставать на мебель, а также использовать её в качестве подмошек или ступеней. Мебель не предназначена для выдерживания высоких нагрузок, и такие действия могут привести к серьёзному повреждению мебели или несчастному случаю. Соблюдайте максимальную допустимую нагрузку, указанную в инструкции по сборке.
7. Запрещается устанавливать мебель не по её назначению.
8. Никогда не допускайте детей к участию в сборке мебели. Необходимо обеспечить безопасность места сборки и всех элементов, включая упаковку, от детей. Проглатывание элементов упаковки или аксессуаров может привести к удушью.
9. Мебель не предназначена для игры, не ходите, не бегайте, не прыгайте и не стойте на ней.
10. Не устанавливайте мебель на расстоянии менее 1,5 метров от действующих источников тепла, таких как радиаторы, печи, камин, обогреватели и т.д.
11. Мебель может иметь острые края или углы, необходимо обеспечить их надёжную защиту от детей.
12. Запрещается вносить изменения и переделки в конструкцию мебели, это может привести к несчастному случаю или потере здоровья. Производитель не несёт ответственности за использование мебели, в которой были внесены значительные конструктивные изменения.
13. Запрещается садиться, вставать и ставить стулья или другие тяжёлые предметы на письменный стол.
14. Письменные столы должны устанавливаться на твёрдую и ровную поверхность. Их нельзя устанавливать вверх ногами или на бок.
15. Не следует находиться под письменным столом из-за возможности наличия выступающих монтажных элементов.
16. Перемещение разобранного письменного стола за верхние панели может привести к повреждению.
17. В случае письменных столов с регулировкой, основанной на двигателе/электродвигателях, убедитесь в отсутствии повреждённого электрического провода. Держите электрический провод в недоступном для детей месте. Долгое время неиспользуемые письменные столы следует отключать от розетки. Подключение к источнику питания должно соответствовать соответствующим стандартам. Не прикасайтесь к незакреплённым элементам перед отключением мебели от источника питания.
18. Мебель, содержащую стеклянные элементы, следует держать вдали от детей.
19. Не затягивайте винты слишком сильно: это может повредить корпус мебели или крепления, что может привести к потере стабильности и прочности.
20. Периодически проверяйте все винты и при необходимости затягивайте их. Ослабленные винты могут привести к несчастному случаю и травмам пользователя.
21. Не затягивайте винты слишком сильно: это может повредить корпус мебели или крепления, что может привести к потере стабильности и прочности.

ПРАВИЛА УХОДА И ЧИСТКИ

1. Для очистки загрязнённой обивки используйте чистящие средства, предназначенные для мягкой мебели.
2. Деревянные части очищайте с помощью доступных средств, предназначенных для деревянных поверхностей, которые не царапают.
3. Пластиковые части очищайте с помощью доступных средств, предназначенных для пластиковых поверхностей, которые не царапают.
4. Металлические части очищайте с помощью доступных средств, предназначенных для металлических поверхностей, которые не царапают.
5. Стеклянные или керамические части очищайте с помощью доступных средств, предназначенных для стеклянных или керамических поверхностей, которые не царапают.

ПРАВИЛА УТИЛИЗАЦИИ МЕБЕЛИ

Изделие должно быть утилизировано в соответствии с действующими нормами по охране окружающей среды и управлению отходами. Для правильной переработки свяжитесь с местными властями или компанией, занимающейся утилизацией бытовых отходов, включая крупногабаритные предметы, для получения дополнительной информации о ближайшей точке сбора.

UA

ПОПЕРЕДЖЕННЯ ТА ІНФОРМАЦІЯ ЩОДО БЕЗПЕКИ

1. Монтаж меблів повинен здійснюватися відповідно до інструкцій виробника, інакше може виникнути небезпека нещасного випадку або пошкодження виробу.
2. Переконайтеся, що у вас є всі необхідні інструменти для монтажу меблів, такі як: плоска викрутка, хрестова викрутка, молоток, ножиці тощо.
3. Меблі не слід використовувати, якщо будь-яка конструкційна частина пошкоджена або відсутня.
4. Продукт необхідно встановити на рівну, тверду поверхню, інакше це може призвести до нестабільності та ризику перекидання. Це також може спричинити деформацію елементів меблів.
5. Під час переміщення/перенесення продукту тримайте його обома руками за нерухомі елементи, зазвичай за вертикальні елементи (ніжки, боки), не тримайте за горизонтальні елементи, оскільки вони можуть не витримати вагу всього меблевого виробу.
6. Забороняється сидіти та стояти на меблях, а також використовувати їх як підмошки або ступені. Меблі не призначені для витримування високих навантажень, і такі дії можуть призвести до серйозного пошкодження меблів або нещасного випадку. Дотримуйтесь максимального рекомендованого допустимого навантаження, зазначеного в інструкції з монтажу.
7. Забороняється встановлювати меблі всупереч їх призначенню.
8. Ні в якому разі не допускайте дітей до участі в монтажі меблів. Необхідно забезпечити безпеку місця монтажу та всіх елементів, включаючи упаковку, від дітей. Прокотування елементів упаковки або аксесуарів може спричинити задуху.
9. Меблі не призначені для гри, не ходіть, не бігайте та не стрибайте та не стоїть на них.
10. Не встановлюйте меблі на відстані менше 1,5 метра від дючих джерел тепла, таких як радіатори, печі, каміни, обігрівачі тощо.
11. Меблі можуть мати гострі краї або кути, необхідно забезпечити їх надійний захист від дітей.
12. Забороняється вносити зміни та переробки в конструкцію меблів, це може призвести до нещасного випадку або втрати здоров'я. Виробник не несе відповідальності за використання меблів, в яких були внесені значні конструктивні зміни.
13. Запрещается садиться, вставать и ставить стулья или другие тяжёлые предметы на письменный стол.
14. Письменные столы должны устанавливаться на твёрдую и ровную поверхность. Их нельзя устанавливать вверх ногами или на бок.
15. Не слід знаходитися під письмовим столом через можливість наявності випускаючих монтажних елементів.
16. Переміщення розібраного письмового столу за верхні панелі може призвести до пошкодження.
17. У разі письмових столів з регулюванням, заснованим на двигуні/електродвигунах, переконайтеся у відсутності пошкоджень електричного дроту. Тримайте електричний дріт у недоступному для дітей місці. Довго не використовуваний письмовий стіл слід відключити від розетки. Підключення до джерела живлення має відповідати відповідним стандартам. Не торкайтеся незакріплених елементів перед відключенням меблів від джерела живлення.
18. Меблі, що містять скляні елементи, слід тримати подалі від дітей.
19. Не затягувати гвинти занадто сильно: це може пошкодити корпус меблів або кріплення, що може призвести до втрати стабільності та міцності.
20. Періодично перевіряйте всі гвинти та при необхідності затягуйте їх. Ослаблені гвинти можуть призвести до нещасного випадку та травм користувача.
21. Не затягувати гвинти занадто сильно: це може пошкодити корпус меблів або кріплення, що може призвести до втрати стабільності та міцності.

ПРАВИЛА ДОГЛЯДУ ТА ЧИСТКИ

1. Для чищення забруднених обивок використовуйте чистячі засоби, призначені для м'яких меблів.
2. Дерев'яні частини очищуйте за допомогою доступних засобів, призначених для дерев'яних поверхонь, які не дряпають.
3. Пластикові частини очищуйте за допомогою доступних засобів, призначених для пластикових поверхонь, які не дряпають.
4. Металеві частини очищуйте за допомогою доступних засобів, призначених для металевих поверхонь, які не дряпають.
5. Скляні або керамічні частини очищуйте за допомогою доступних засобів, призначених для скляних або керамічних поверхонь, які не дряпають.

ПРАВИЛА УТИЛІЗАЦІЇ МЕБЛІВ

Виріб повинен бути утилізований відповідно до чинних норм щодо охорони навколишнього середовища та управління відходами. Для правильного перероблення зверніться до місцевих органів влади або компанії, що займається утилізацією побутових відходів, включаючи великогабаритні предмети, для отримання додаткової інформації про найближчу точку збору.