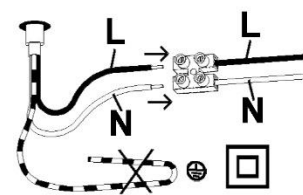
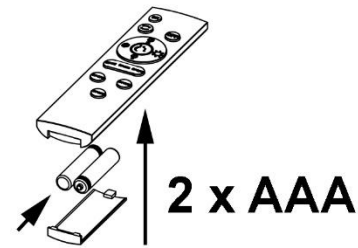
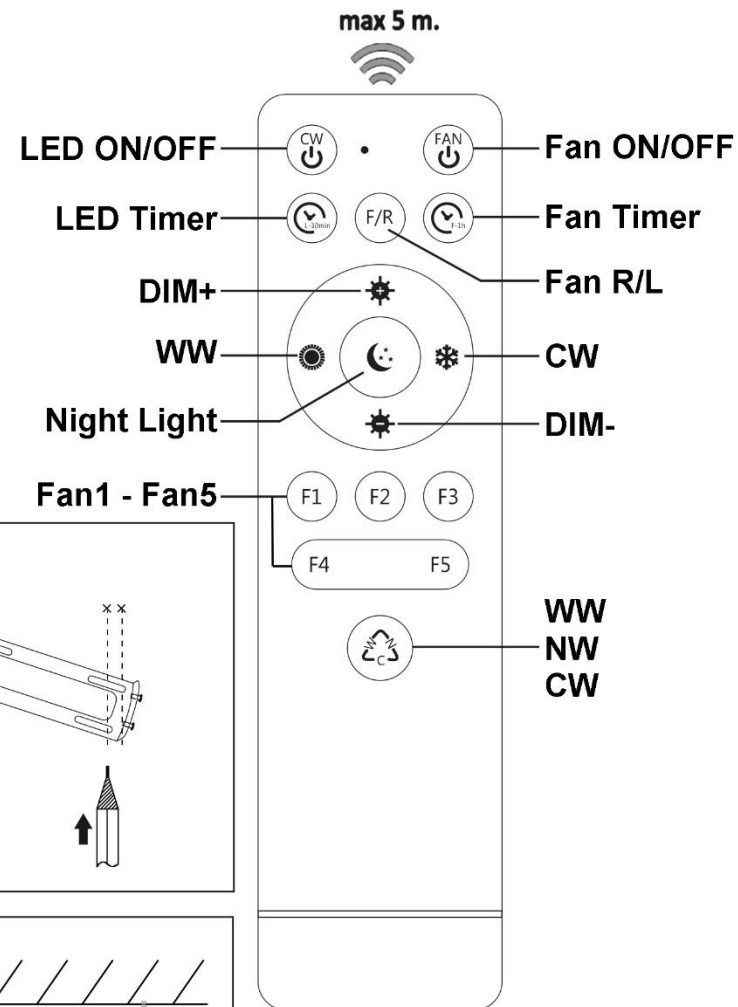
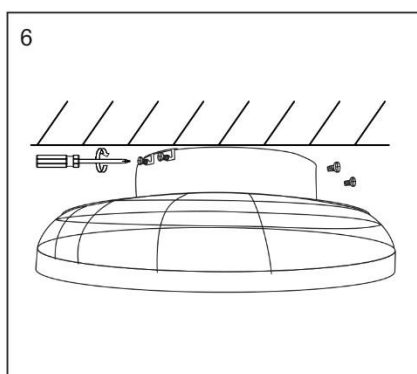
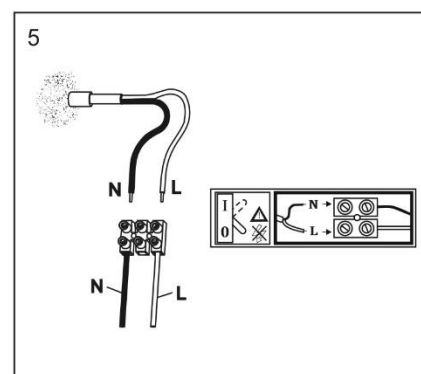
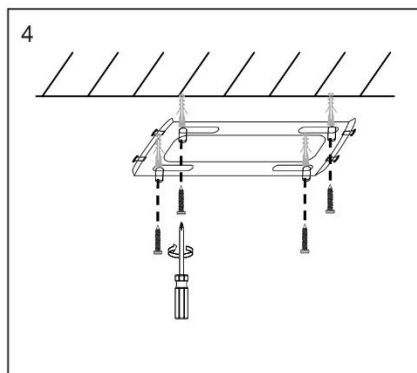
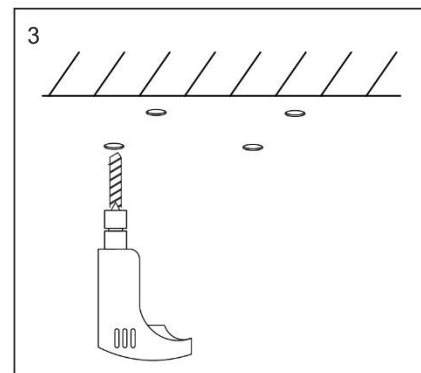
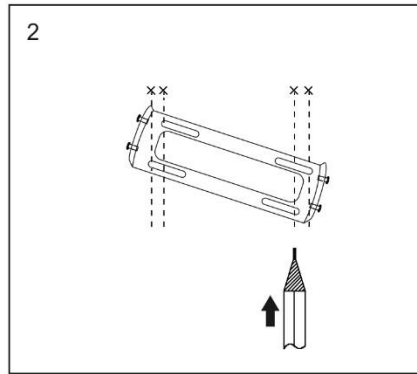
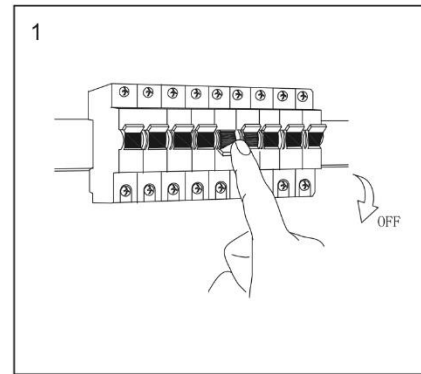
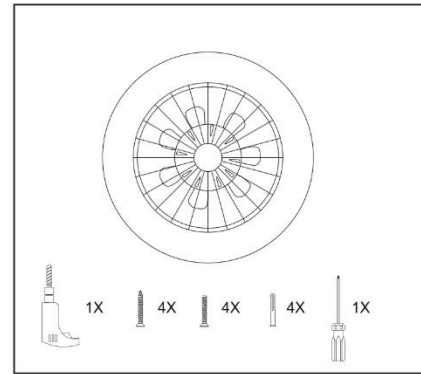


- | | | | |
|----------------------------|--------------------------|----------------------------|----------------------------|
| Ⓛ Montageanleitung | ⒼⓁ Mounting instructions | Ⓛ Instruction de montage | Ⓛ Istruzioni di montaggio |
| Ⓛ Instrucciones de montaje | Ⓛ Montageanledning | Ⓛ Monteringsinstruktion | Ⓛ Montasjeveiledning |
| Ⓛ Asennusohje | Ⓛ Montageaanwijzing | Ⓛ Instrukcja montażu | Ⓛ ávod k montáži |
| Ⓛ Návod na použitie | Ⓛ Montazno navodilo | Ⓛ Szerelési utasítás | Ⓛ Instrukciunile de montaj |
| Ⓛ Instruções de montagem | Ⓛ Montaj talimati | Ⓛ Montāžas instrukcija | Ⓛ Ръководство за монтаж |
| Ⓛ Инструкция по монтажу | Ⓛ Συναρμολογησης | Ⓛ Uputstvo za postavljanje | Ⓛ Uputstvo za montažu |



Ⓛ Sicherheitshinweise / Bitte lesen Sie diese Informationen sorgfältig durch, bevor Sie mit der Installation oder Inbetriebnahme dieses Produkts beginnen. Heben Sie diese Gebrauchsanweisung für spätere Zwecke gut auf.

- Die Leuchten dürfen nur von autorisiertem Fachpersonal nach den jeweils geltenden Elektro- Installationsvorschriften installiert werden.
- Der Hersteller übernimmt keine Verantwortung für Verletzungen oder Schäden, die Folge eines unsachgemäßen Gebrauchs der Leuchte sind.
- Die Pflege von Leuchten beschränkt sich auf die Oberflächen. Aus Gründen der elektrischen Sicherheit darf dieses Produkt nicht mit Wasser oder sonstigen Flüssigkeiten gereinigt werden. Verwenden Sie zur Reinigung nur ein trockenes, fusselfreies Tuch.
- ⚠ Vorsicht! Gefahr des elektrischen Schlags. Überprüfen Sie vor jedem Netzanschluss die komplette Leuchte auf etwaige Beschädigungen. Benutzen Sie die Leuchte niemals, wenn Sie Beschädigungen feststellen.
- ⚠ Achtung! Vor Beginn der Montage oder Demontage die Netzleitung spannungsfrei schalten. FI-Schutzschalter oder Sicherungsautomat ausschalten bzw. Sicherung heraus drehen. Vorhandene Schalter auf "AUS".
- ⚠ Achtung! Vergewissern Sie sich vor dem Bohren der Befestigungslöcher, dass an der Bohrstelle keine Gas-, Wasser- oder Stromleitungen angebohrt oder beschädigt werden können.
- Bei der Montage ist darauf zu achten, dass das Befestigungsmaterial für den Untergrund geeignet ist und dass dieser entsprechend tragfähig ist. Für eine unsachgemäße Verbindung des Artikels mit dem jeweiligen Untergrund kann seitens des Herstellers keine Haftung übernommen werden.
- ♻ Das Symbol der durchgestrichenen Mülltonne auf dem Produkt oder der Verpackung bedeutet, dass dieses Produkt nicht mit dem Hausmüll entsorgt werden darf. Das Produkt muss stattdessen am Ende seiner Lebensdauer zu einer Annahmestelle für das Recycling von elektrischen und elektronischen Geräten gebracht werden. Bitte erfragen Sie diese Stelle bei Ihrer zuständigen kommunalen Verwaltung. Beim Kauf eines Neugerätes haben Sie das Recht, ein entsprechendes Altgerät zurückzugeben. Rückgabe und Entsorgung sind für Sie in diesem Fall kostenfrei. Bitte löschen Sie vor der Rückgabe alle personenbezogenen Daten. Die ordnungsgemäße Entsorgung dieses Produkts hilft, mögliche Folgen für Umwelt und Gesundheit zu vermeiden, die sich aus dem Vorhandensein gefährlicher Stoffe, Gemische oder Komponenten ergeben könnten. Als Verbraucher spielen Sie dabei eine entscheidende Rolle für die Wiederverwertung von potenziell nutzbaren Rohstoffen und dem Erhalt einer sauberen Umwelt. Bitte entnehmen Sie vor der Rückgabe vorhandene Batterien oder Akkumulatoren, die nicht vom Altgerät umschlossen sind, sowie Lampen, die zerstörungsfrei entnommen werden können und führen diese einer separaten Sammlung zu. Bitte erfragen Sie diese Stellen bei Ihrer kommunalen Verwaltung. Folgende Batterien bzw. Akkumulatoren sind in diesem Elektrogerät enthalten: Batterietyp: "AAA" / Chemisches System: "Carbon" / Vergewissern Sie sich vor dem Entsorgen, dass die Batterie bzw. der Akkumulator vollständig entleert ist.
- Schutzklasse II Ⓛ. Diese Leuchte ist besonders isoliert und darf nicht an einen Schutzleiter angeschlossen werden.
- Bezeichnung der Anschlussklemmen: L = Phase N = Neutralleiter Ⓛ = Schutzleiter.
- Abdeck- und Endkappen für Netzspannung führende Teile müssen grundsätzlich montiert werden. Leuchte nicht auf feuchtem oder leitendem Untergrund montieren. Stellen Sie sicher, dass Leitungen bei der Montage nicht beschädigt werden.
- Dieses Produkt ist vorgesehen für den normalen Betrieb und darf ausschließlich für die Deckenmontage eingesetzt werden.
- Installieren Sie das Produkt nicht in der Nähe von Gegenständen wie z. B. Vorhängen, die durch das Ansaugen des Lüfters eingezogen werden könnten. Stecken Sie keine Gegenstände, Finger oder andere Körperteile durch die Schutzgitter des Ventilators. Vorsicht bei langen Haaren. Halten Sie ausreichend Abstand zum Ventilator. Legen Sie keine Gegenstände über das Produkt. Eine Abdeckung (z.B. mit Kleidungsstücken) kann zu Brandgefahr oder Beschädigung führen.
- Die Leuchte besitzt den Schutzgrad "IP20" und ist ausschließlich für den Einsatz im Innenbereich von privaten Haushalten vorgesehen.
- Nicht direkt in die Lichtquelle (Leuchtmittel, LED etc.) hineinschauen.
- ⚠ Die beiliegende oder einsetzbare LED-Lichtquelle dieser Leuchte darf nur vom Hersteller oder einem von ihm beauftragten Servicetechniker oder einer vergleichbar qualifizierten Person ersetzt werden.
- Dieses Produkt enthält eine Lichtquelle der Energieeffizienzklasse "F", bezogen auf die EU-Verordnung 2019/2015. Referenzeinstellung: "6500K".
- Farbabweichungen bei LED's verschiedener Chargen sind möglich. Die Lichtfarbe und Leuchtstärke von LED's kann sich auch in Abhängigkeit von der Lebensdauer verändern.
- ⚠ Dieser Artikel ist nicht geeignet für den Betrieb in dimmbaren Stromkreisen. Er kann mit der beiliegenden Fernbedienung gesteuert werden.
- Leuchte mit Fernbedienung. Die Ansteuerung der Leuchte über die Fernbedienung ist nur möglich, wenn sich zwischen Leuchte und Fernbedienung keine Hindernisse befinden.
- Auswählbare Funktionen des Artikels:
- Das wiederholte Drücken von "LED ON/OFF" bewirkt folgendes: LED einschalten / ausschalten
- Das wiederholte Drücken von "FAN ON/OFF" bewirkt folgendes: Ventilator einschalten / ausschalten
- Der Taster "LED Timer" schaltet die Leuchte nach ca. "30" Minuten aus.
- Der Taster "Fan Timer" schaltet den Ventilator nach ca. "60" Minuten aus.
- Das Drücken von "FAN R/L" bewirkt folgendes: Ventilator Drehrichtung (rechts oder links) einschalten.
- Mit den Tastern "Dim+" und "Dim-" lässt sich die Leuchte in mehreren Stufen oder Stufenlos Auf- oder Abdimmen.
- Mit den Tastern "CW" und "WW" lässt sich die Farbtemperatur der Leuchte in mehreren Stufen oder Stufenlos nach Kalt-Weiß oder Warm-Weiß verstellen.
- Der Taster "Night Light" schaltet die Leuchte in einer sehr niedrigen Dimm-Stufe mit einer Farbtemperatur von ca. "3000K" ein.
- Das Drücken von "FAN1 - FAN5" bewirkt folgendes: Ventilator Geschwindigkeit in "5" Stufen einstellbar.
- Der Taster "WW/NW/CW" schaltet die Farbtemperatur der Leuchte in "3" Stufen zwischen Kalt-Weiß und Warm-Weiß um.
- Speicherfunktion: Das Einschalten der Leuchte mit der Fernbedienung oder mit einem externen Lichtschalter erfolgt mit der zuletzt eingestellten Lichtfarbe und Dimmstufe.
- Diese Leuchte ist mit einem elektronischen Umschalter ausgerüstet. Das Umschalten der verschiedenen Farbtemperaturen ("6500K, 3000K, 4000K, Night Light") ist über das wiederholte Ein- und Ausschalten der Netzspannung möglich.

ⓘ Safety directions / Please read this information carefully before installing or using this product. Please keep this user manual for further reference.

- The lamps may only be installed by authorized and qualified technicians according the valid regulations for electrical installation.
- The manufacturer does not accept any responsibility for injuries or damage resulting from improper use of the light.
- Maintenance of the lights is limited to the surfaces. For electrical safety reasons, this product must not be cleaned with water or other liquids. Use only a dry, lint-free cloth for cleaning.
- ⚠ Caution! Risk of electric shock. Before connecting to the mains, always check the entire light for possible damage. Never use the light if you notice any damage.
- ⚠ Caution! Disconnect the mains cable from the power supply before assembling or disassembling. Switch off the earth leakage circuit breaker/automatic circuit breaker or unscrew the fuse. Turn the switches to **"OFF"**.
- ⚠ Caution! Before drilling the mounting holes, make sure that no gas, water or electricity pipes and wires can be drilled through or damaged in your chosen mounting location.
- When mounting, ensure that the attachment material is suitable for the subsurface and that this surface is capable of carrying the weight of the fixture. The manufacturer is not liable for improper installation of the item on the relevant subsurface.
- ♻ The symbol of the crossed-out garbage can on the product or the packaging means that the product must not be disposed with ordinary household waste. At the end of its useful life, the product must be returned to a point of acceptance for the recycling of electric and electronic device. Please ask your local municipality for the point of acceptance. When purchasing a new device, you have the right to return a corresponding old device.In this case, return and disposal are free of charge for you.Please delete all personal data before returning. Disposing of this product in line with local regulations helps to mitigate the effects on the environment and health which might otherwise occur as a result of hazardous substances, combinations or components. As the consumer, you can play a decisive part in recycling and reusing potentially usable substances and conserving our environment. Before returning, please remove existing batteries or accumulators that are not enclosed by the old device, as well as lamps that can be removed without destroying them and bring them to a separate collection.Please inquire about these positions at your municipal administration. The following batteries and rechargeable cells are included with this electrical device: Battery type: **“AAA”** / Chemical composition: **“Carbon“** / Before disposing of the device, ensure the battery or cell is completely drained.
- Safety class II ⊞. This light is specially insulated and must not be connected to an earthed conductor.
- Description of the supply terminals: L = Phase N = Neutral conductor ⊕ = Earthed conductor.
- Protective covers and end covers for mains voltage control parts must always be mounted. Do not install the light on a damp or conductive subsurface. Please make sure that no cables get damaged during the installation work.
- This product is intended for normal operation and may only be used for ceiling mounting.
- Do not install the product near objects such as curtains that could be drawn in by the suction of the fan. Do not insert any objects, fingers or other parts of the body through the protective guards of the fan. Be careful with long hair. Keep a sufficient distance from the fan. Do not put any objects on top of the product. Do not cover the unit (e.g. with clothing) as this may cause a fire hazard or damage.
- The lights have a protection class rating of **“IP20“** and are solely intended for indoor use only of private households.
- Do not look directly into the light source (illuminant, LED, etc.).
- ⓘⓘⓘ The included or insertable LED light bulb contained in this luminaire shall only be replaced by the manufacturer or his service agent or a similar qualified person.
- This product contains a light source of energy efficiency class **“F“**, based on the EU regulation 2019/2015. Reference setting: **“6500K“**.
- LED colour deviation when using different chargers may occur. The light colour and luminous strength of the LED’s can also change as a result of life span level from the lamp.
- ⚠ This article is not suitable for use with dimmable electric circuits. It can be controlled using the accompanying remote control.
- Lamp with remote control. The lights can only be switched on by remote control when there is no obstruction between the remote control and the lights.
- Available functions of the product:
- Pressing **“LED ON/OFF“** again does the following: LED turn on / turn off
- Pressing **“FAN ON/OFF“** again does the following: fan turn on / turn off
- The **“LED Timer“** button switches the lights off after **“30“** minutes.
- The “Fan Timer” button switches the fan off after approx. “60” minutes.
- Pressing **“FAN R/L“** does the following: fan Direction of rotation (right or left) turn on.
- The **“Dim+“** and **“Dim-“** buttons brighten and dim the lights either in stages or continuously.
- The **“CW“** and **“WW“** buttons move the colour temperature closer to cool white or warm white either in stages or continuously.
- The **“Night Light“** button switches the lights to their dimmest setting with a colour temperature of approximately **“3000K“**.
- Pressing **“FANI - FANS“** does the following: fan speed adjustable in “5” levels.
- The push-button **“WW/NW/CW“** toggles the colour temperature of the light in “3“ stages between cold white and warm white.
- Memory function: switching on the light using the remote control or an external light switch always activates the last light colour and dimming level set.
- This light is fitted with an electronic changeover switch. The various colour temperatures (**“6500K, 3000K, 4000K, Night Light“**) can be changed by repeatedly switching power on and off.

Sicurezza

ⓘ Consignes de sécurité / Merci de lire ces informations avec attention avant de commencer avec l'installation ou la mise en marche de ce produit. Conservez ce mode d'emploi pour pouvoir le consulter plus tard en cas de besoin.

- Les lampes doivent être installées par un personnel spécialisé uniquement, en suivant les instructions d’installation électronique en vigueur.
- Le fabricant n’est pas responsable des blessures ou des dommages résultant d’une utilisation incorrecte des lampes.
- Le soin des lampes se limite aux surfaces. Pour des raisons de sécurité électrique, il est interdit de nettoyer la lampe avec de l’eau ou avec d’autres liquides. Utilisez pour le nettoyage un chiffon sec et non pelucheux.
- ⚠ Attention ! Risque de choc électrique. Vérifiez, avant chaque raccordement au secteur, que la lampet et le câble d'alimentation ne sont pas endommagés. N'utilisez jamais la lampe lorsque vous constatez qu'elle est endommagée.
- ⚠ Attention ! Débrancher la ligne d'alimentation avant le début du montage ou du démontage. Débrancher le disjoncteur FI ou le coupe-circuit automatique ou dévisser le fusible. Commutateur présent sur **« OFF »**.
- ⚠ Attention ! Avant le perçage des trous de fixation, assurez-vous qu'il n'y ait aucun dommage causé aux conduites de gaz, d'eau ou électriques à l’endroit du forage.
- Lors de l’installation, veillez à ce que le matériel de fixation soit solide et adapté à la surface de montage. Le fabricant décline toute responsabilité en cas de montage ou installation sur une surface inadéquate.
- ♻ Le symbole du bidon d'ordures rayé sur le produit ou l'emballage signifie que le produit ne doit pas être disposé avec le déchet ordinaire de ménage. À la fin de son vie utile, le produit doit être retourné à un point d'acceptation pour la réutilisation des appareils électroniques ou électriques. Veuillez demander votre municipalité locale pour le point. Lors de l'achat d'un nouvel appareil, vous avez le droit de retourner un ancien appareil correspondant.Dans ce cas, le retour et l'élimination sont gratuits pour vous.Veuillez supprimer toutes les données personnelles avant de revenir. La mise au rebut correcte de ce produit permet d'éviter de possibles effets sur l'environnement et la santé pouvant découler de la présence de matières, mélanges ou substances dangereux. En tant que consommateur, vous jouez un rôle essentiel dans le recyclage de matières premières potentiellement utiles et la préservation d'un environnement propre. Avant de retourner, veuillez retirer les piles ou accumulateurs existants qui ne sont pas enfermés dans l'ancien appareil, ainsi que les lampes qui peuvent être retirées sans les détruire et les apporter à une collecte séparée.Veuillez vous renseigner sur ces postes auprès de votre administration municipale. Les piles voire batteries suivantes sont inclues dans cet appareil électrique : Type de pile : **« AAA »** / Procédé chimique : **« Carbon »** / Assurez-vous avant la mise au rebut que la pile voire la batterie est entièrement déchargée.
- Catégorie de protection II ⊞. La lampe est spécialement isolée et ne peut pas être raccordée à un câble de protection terre.
- Description des bornes serre-fils : L = Phase N = Conducteur neutre ⊕ = Câble de protection terre.
- Les caches et les embouts de finition pour la tension du réseau des pièces conductrices doivent obligatoirement être montés. Ne pas monter la lampe sur un support humide ou conducteur. Veuillez vous assurer que les cordons ne soient pas abîmés pendant le montage.
- Ce produit est à un usage normal et il peut être utilisé pour un montage au plafond.
- N'installez pas le produit à proximité d'objets comme p. ex. des rideaux, ceux-ci pouvant être happés par l'aspiration du ventilateur. N'introduisez aucun objet, doigts ou autres parties du corps au travers la grille de protection du ventilateur. Attention en cas de cheveux longs. Respectez une distance suffisante entre vous et le ventilateur. Ne placez aucun objet au dessus du produit. Un recouvrement (p. ex. avec des vêtements) peut causer un risque d'incendie ou de détériorations.
- Le luminaire possède le degré de protection **"IP20"** et est exclusivement réservé à une utilisation dans la partie intérieure de domiciles privés.
- Ne regardez pas directement la source lumineuse (illuminant, LED, etc.).

- ⓘⓘⓘ La source lumineuse LED fournie ou utilisable ne doit être remplacée que par le fabricant, un technicien du service après-vente mandaté par celui-ci ou bien par toute autre personne possédant une qualification similaire.
- Ce produit contient une source lumineuse de la classe d’efficacité énergétique “F”, telle que définie dans le règlement UE 2019/2015. Paramètre de référence: **“6500K“**.
- Des écarts de couleur dans le cas de LED de différents lots sont possibles. La couleur de lumière et l’intensité lumineuse des LED peuvent également se modifier en fonction de la durée de vie.
- ⚠ Cet article ne convient pas pour un usage en circuit électrique de régulation. Il peut être commandé à distance par télécommande.
- Lampe avec télécommande. Vous pouvez contrôler la lampe à l’aide de la télécommande uniquement si aucun obstacle ne se trouve entre les deux.
- Fonctionnalités sélectionnables de l'article:
- Une pression répétée de **“LED ON/OFF“** à l'effet suivant : LED allumer / éteindre
- Une pression répétée de **“FAN ON/OFF“** à l'effet suivant : ventilateur allumer / éteindre
- La lumière s’éteint automatiquement au bout d'environ **“30“** minutes grâce au bouton **“LED Timer“**.
- La ventilateur s’êteint automatiquement au bout d'environ **“60“** minutes grâce au bouton **“Fan Timer“**.
- Une pression de **“FAN R/L“** à l'effet suivant : ventilateur Sens de rotation (droite ou gauche) allumer.
- Vous pouvez augmenter ou réduire l’intensité lumineuse en plusieurs étapes ou de façon continue en utilisant les boutons **“Dim+“** et **“Dim-“**.
- Vous pouvez régler la température de couleur de la lampe du blanc froid au blanc chaud en plusieurs étapes ou de façon continue en utilisant les boutons **“CW“** et **“WW“**.
- Lorsque la lampe est allumée à l’aide du bouton **“Night Light“**, celle-ci s’allume avec un degré de luminosité très faible et une température de couleur d’environ **“3000K“**.
- Une pression de **“FANI - FANS“** à l'effet suivant : ventilateur vitesse réglable sur « 5 » niveaux.
- La touche **“WW/NW/CW“** commute la température de couleur de la lampe par “3” étapes entre froid - blanc et chaud - blanc.
- Fonction de mémorisation : La mise sous tension de la lampe avec la télécommande ou avec un interrupteur d'éclairage externe avec la couleur de lumière ou le niveau de variation sélectionné en dernier.
- Cette lampe est équipée d'un interrupteur électronique. La commutation des différentes températures de couleur (**“6500K, 3000K, 4000K, Night Light“**) est possible par activation et désactivation répétée de la tension secteur.

Sicurezza

ⓘ Consigli di Sicurezza / Leggere attentamente le presenti informazioni prima di installare o attivare questo prodotto. Conservare le istruzioni per l'uso per l'ulteriore impiego.

- Le luci possono essere installate solo da personale specializzato secondo le vigenti norme di installazione elettrica.
- Il produttore non si assume alcuna responsabilità per danni o incidenti che si dovessero verificare se non vengono rispettate le corrette istruzioni d’uso.
- La manutenzione della lampada si limita alle superfici esterne. Per motivi di sicurezza elettrica, questo prodotto non deve essere pulito con acqua o altri liquidi. Per la pulizia utilizzare solo un panno asciutto e privo di pelucchi.
- ⚠ Attenzione! Pericolo di scossa elettrica! Prima di collegare alla rete, controllare l'intera lampada in caso di eventuali danni. Non utilizzare mai la lampada se si notano danni.
- ⚠ Attenzione! Scollegare l'alimentazione prima di iniziare il montaggio o lo smontaggio. Spegnere l'interruttore FI o l'interruttore automatico oppure rimuovere il fusibile. Gli interruttori presenti su **"OFF"**.
- ⚠ Attenzione! Prima di procedere a trapanare i fori per il fissaggio, assicurarsi che nell’area da perforare non vi siano condutture di gas, acqua o corrente che potrebbero venire perforate o danneggiate.
- Durante il montaggio fare attenzione all’idoneità del materiale di fissaggio al sottofondo e alla solidità di quest’ultimo. Il produttore non può assumersi alcuna responsabilità a seguito di un’applicazione scorretta dell’articolo al sottofondo corrispondente.
- ♻ Il simbolo del bidone dell'immondizia cancellato applicato sul prodotto o sulla confezione significa che questo prodotto non deve essere smaltito nei rifiuti domestici. Deve essere invece portato ad un punto di raccolta dedito al riciclaggio di apparecchi elettrici ed elettronici. Richiedere l’indirizzo presso l'amministrazione comunale competente. Quando acquisti un nuovo dispositivo, hai il diritto di restituire un vecchio dispositivo corrispondente.In questo caso, il reso e lo smaltimento sono gratuiti per te.Si prega di cancellare tutti i dati personali prima di tornare. Lo smaltimento conforme di questo prodotto contribuisce ad evitare eventuali conseguenze a danno dell’ambiente e della salute, le quali potrebbero essere provocate dalla presenza di sostanze, miscele o componenti pericolose. In quanto consumatore, l’utente svolge un ruolo fondamentale per il recupero di materie prime potenzialmente utilizzabili e il mantenimento di un ambiente pulito. Prima di restituire, rimuovere le batterie o gli accumulatori esistenti che non sono inclusi nel vecchio dispositivo, nonché le lampade che possono essere rimosse senza distruggerle e portarle in una raccolta separata.Si prega di informarsi su queste posizioni presso la propria amministrazione comunale. In questo apparecchio elettrico sono contenute le seguenti batterie o accumulatori: Tipo di batteria: **“AAA”** / Sistema chimico: **“Carbon”** / Prima dello smaltimento assicurarsi che la batteria o l’accumulatore sia completamente scarico.
- Classe di sicurezza II ⊞. Questa lampada è isolata e non può essere collegata al cavo di presa a terra.
- Denominazione dei morsetti di collegamento: L = Fase N = Neutro ⊕ = Terra
- E’ indispensabile applicare le coperture per i fili di trasmissione della tensione di rete. La lampada non deve essere installata in zone umide o in condutture seminterrate. Assicurarsi che i cavi non vengano danneggiati in fase di installazione.
- Questo prodotto è destinato al normale funzionamento e può essere installato solamente al soffitto.
- Non installare il prodotto in prossimità di oggetti come ad esempio tende che potrebbero essere risucchiate dall’aspirazione del ventilatore. Non inserire oggetti, dita o altre parti del corpo nella griglia di protezione del ventilatore. Attenzione ai capelli lunghi. Mantenersi ad una distanza sufficiente dal ventilatore. Non collocare alcun oggetto sul prodotto. Coprirlo (ad es. con indumenti) potrebbe provocare un pericolo di incendio o danneggiamenti.
- La lampada dispone di un grado di protezione **“IP20“** ed è pensata esclusivamente per interni e per l’uso privato.
- Non guardare mai direttamente nella sorgente luminosa (lampadine, LED eccetera etc.).
- ⓘⓘⓘ La fonte luminosa LED annessa o inseribile essere sostituita solo dal produttore, da un tecnico addetto all’assistenza da lui autorizzato o da una persona con qualifica equiparabile.
- Questo prodotto contiene una sorgente luminosa di classe di efficienza energetica **“F“**, in base al regolamento UE 2019/2015. Impostazione di riferimento: **“6500K“**.
- Sono possibili differenze di colore nel caso in cui le cariche dei LED siano differenti. Il colore luminoso dei LED può anche differire a seconda della durata in servizio.
- ⚠ Questo articolo non è adatto alla messa in funzione in circuiti regolabili. È possibile controllarlo con il telecomando annesso.
- Lampada telecomandata. L’indirizzamento della lampada mediante il comando a distanza è possibile esclusivamente in assenza di ostacoli tra la lampada e il comando a distanza.
- Funzioni selezionabili dell’articolo:
- Premendo ripetutamente **“LED ON/OFF“** succede quanto segue: LED accendere / spegnere
- Premendo ripetutamente **“FAN ON/OFF“** succede quanto segue: fan accendere / spegnere
- Il tasto **“LED Timer“** spegne la lampada dopo circa **“30“** minuti.
- Il tasto **“Fan Timer“** spegne il ventilatore dopo circa **“60”** minuti.
- Premendo **“FAN R/L“** succede quanto segue: fan Senso di rotazione (destra o sinistra) accendere.
- Con i tasti **“Dim+“** e **“Dim-“** è possibile regolare l’illuminazione più chiara o più scura della lampada con diversi gradi o in modalità continua.
- Con i tasti **“CW“** e **“WW“** è possibile modificare la temperatura di colore della lampada con diversi gradi o in modalità continua, portandola a bianco freddo o bianco caldo.
- Il tasto **“Night Light“** accende la lampada attivando un grado di illuminazione molto bassa con una temperatura di colore di circa **“3000K“**.
- Premendo **“FANI - FANS“** succede quanto segue: fan velocità regolabile in “5” livelli.
- Il tasto **“WW/NW/CW“** cambia la temperatura di colore della lampada in “3“ livelli tra bianco freddo e bianco caldo.
- Funzione di memorizzazione: L’accensione della lampada tramite telecomando o interruttore esterno, risulta con l’ultimo colore di luce o livello di regolazione luminosa (dimmer) impostati.
- Questa lampada dispone di un commutatore elettronico. La commutazione delle diverse temperature di colore (**“6500K, 3000K, 4000K, Night Light“**) è possibile attivando e disattivando ripetutamente la tensione di rete.

ⓘ Advertencias de seguridad / Por favor lea atentamente esta información antes de comenzar con la instalación o la puesta en marcha de este producto. Guarde las instrucciones.

- Las lámparas sólo pueden ser instaladas por personal especializado autorizado, y siguiendo las indicaciones de instalación vigentes.
- El fabricante no asume ninguna responsabilidad por heridas o daños materiales ocurridos como consecuencia de un uso inadecuado de las luces.
- Para el cuidado de las luces sólo deben limpiarse las superficies externas. Por razones de seguridad eléctrica, este producto no debe limpiarse con agua ni otros líquidos. Para limpiarlo, utilice un trapo seco y sin pelusa.
- ⚠ ¡Cuidado! Riesgo de descarga eléctrica. Antes de conectarla a la red eléctrica, compruebe que la lámpara no presente ningún tipo de daño. En ningún caso utilice la lámpara si detecta algún daño.
- ⚠ ¡Atención! Desconecte el cable de red de la fuente de alimentación antes de comenzar el montaje o desmontaje. Desconecte el interruptor diferencial o el fusible automático o desenrosque el fusible. Interruptores en posición **“OFF”**.
- ⚠ ¡Atención! Antes de realizar el agujero de sujeción, asegúrese de que el punto de perforación no atraviese o dañe ningún conducto de gas, de agua o toma de corriente.
- Para montar la fijación hay que tener en cuenta que el material de fijación sea el adecuado para el fondo y que este sea resistente. El fabricante no asumirá ninguna responsabilidad en caso de efectuarse una fijación inadecuada del artículo con el fondo correspondiente.
- ℹ El símbolo con el cubo de basura tachada sobre el producto o sobre el embalaje significa que no debe ser desechado con la basura doméstica. Por el contrario, el producto debe ser llevado a una oficina de registro para el reciclaje de aparatos eléctricos o electrónicos al final de su tiempo de duración. Por favor, infórmase con su administración minicipal donde se encuentra una oficina de registro. Al comprar un dispositivo nuevo, tiene derecho a devolver el dispositivo antiguo correspondiente.En este caso, la devolución y la eliminación son gratuitas para usted.Elimine todos los datos personales antes de regresar. El desecho adecuado de este producto ayudará a prevenir posibles consecuencias para la salud y el medio ambiente que podrían derivarse de la presencia de sustancias, mezclas o componentes peligrosos. Como consumidor, usted tiene un papel fundamental en el reciclaje de materias primas potencialmente reutilizables y en la conservación de un medio ambiente limpio. Antes de devolverlo, retire las baterías o acumuladores existentes que no estén incluidos en el dispositivo antiguo, así como las lámparas que se puedan quitar sin destruirlas y llévelas a una recolección separada.Infórmese sobre estos puestos en su administración municipal. Las siguientes pilas o acumuladores se incluyen en este dispositivo electrónico: Tipo de pila: «**AAA**» / Sistema químico: «**Carbon**» / Antes de desechar el producto, asegúrese de que la pila o el acumulador estén completamente descargados.
- Clase de protección II ⊞. Esta lámpara está especialmente aislada y no es preciso conectarla a un conductor de protección.
- Identificación de los bornes de conexión: L = fase N = conductor neutro ⊕ = conductor de protección.
- Las tapas de cobertura y terminación para las piezas con conducción eléctrica deben montarse incondicionalmente. No montar la lámpara en zonas subterráneas húmedas o conductivas. Asegúrese de que las líneas no resulten dañadas durante el montaje.
- Este producto está diseñado para un funcionamiento normal y solo puede emplearse para montaje en techo.
- No instale el producto cerca de objetos como cortinas que puedan ser arrastrados por la succión del ventilador. No introduzca objetos, dedos u otras partes del cuerpo a través de las rejillas de protección del ventilador. Tenga cuidado con el cabello largo. Mantenga una distancia suficiente con el ventilador. No coloque ningún objeto sobre el producto. Si se cubre (por ejemplo, con ropa) puede haber riesgo de incendio o daños.
- La lámpara posee el grado de protección **“IP20”** y está destinada exclusivamente al uso doméstico en el interior.
- No mire jamás directamente en la fuente de la luz (alumbbrantes, LED etc.).
- 🔌🔌 La fuente de iluminación LED incluida o insertada únicamente podrá ser reemplazada por el fabricante o por un técnico designado por este, así como por una persona igualmente cualificada.
- Este producto incluye una fuente de iluminación de clase de eficiencia energética **“F”** conforme al reglamento UE 2019/2015. Configuración de referencia: **“6500K”**.
- Pueden darse desviaciones de color en LEDs procedentes de diferentes lotes de fabricación. El color y la luminosidad de los LEDs pueden variar también en función de su vida.
- ⚠ Este artículo no está diseñado para funcionar en circuitos de corriente regulables. Se puede controlar con el mando a distancia suministrado.
- Lámpara con control remoto. El control de la lámpara con el mando a distancia solo es posible si entre la lámpara y el mando a distancia no se encuentra ningún obstáculo.
- Funciones seleccionables del artículo:
- Al pulsar **“LED ON/OFF”** repetidamente, sucede lo siguiente: LED encender / apagar
- Al pulsar **“FAN ON/OFF”** repetidamente, sucede lo siguiente: admirador encender / apagar
- El botón **“LED Timer”** apaga la lámpara tras unos **“30”** minutos.
- El botón **“Fan Timer”** apaga el ventilador tras unos **“60”** minutos.
- Al pulsar **“FAN R/L”**, sucede lo siguiente: admirador Dirección de rotación (derecha o izquierda) encender.
- Con los botones **“Dim+”** y **“Dim-”** se puede regular la lámpara con varios niveles o sin niveles.
- Con los botones **“CW”** y **“WW”** se puede ajustar la lámpara con varios niveles o sin niveles según blanco-frío o blanco-cálido.
- El botón **“Night Light”** enciende la lámpara con un nivel de regulación muy bajo a una temperatura de color de aprox. **“3000K”**.
- Al pulsar **“FANI - FAN5”**, sucede lo siguiente: admirador velocidad ajustable en **“5”** niveles.
- El pulsador **“WW/NW/CW”** conmuta la temperatura de color de la lámpara en **“3”** niveles entre blanco frío y blanco cálido.
- Función de memoria: El encendido de la lámpara mediante el mando a distancia o un interruptor de luz externo se produce con el último color de luz y nivel de atenuación ajustados.
- La lámpara cuenta con función de interruptor integrada. La conmutación de las diferentes temperaturas de color (**“6500K, 3000K, 4000K, Night Light”**) es posible conectando y desconectando repetidamente la tensión de red.

ⓘ Sikkerhedshenvisninger / Vær venlig at læse de følgende informationer nøje, før du starter med installationen eller idriftsættelsen af dette produkt. Denne driftsvejledning skal opbevares, så du kan bruge den på et senere tidspunkt.

- Lygterne skal monteres af autoriseret fagpersonale i henhold til de gældende installationsforskrifter for elektronik.
- Producenten overtager ikke ansvar for kvæstelser eller beskadigelser, som følger ud af uhensigtsmæssig brug af lygten.
- Vedligeholdelse af lygterne begrænses på overfladerne. Af hensyn til den elektriske sikkerhed, må dette produkt ikke rengøres med vand eller andre væsker. Anvend en tør, fnugfri klud til rengøring.
- ⚠ Forsigtigt! Fare for elektrisk stød. Kontroller hele lampen inden hver nettilslutning for eventuelle beskadigelser. Brug aldrig lampen, hvis du opdager nogen beskadigelser.
- ⚠ OBS! Fjern strømledningen fra strømforsyningen inden monteringen eller demonteringen påbegyndes. Sluk for fejlstrømsafbryderen eller den automatiske afbryder, eller drej sikringen ud. Kontakter stilles på **"OFF"**.
- ⚠ OBS! Sørg inden boringen af fastgørelseshullerne for, at der ikke kan påbores eller beskadiges gas- vand-, eller strømledninger på borestedet.
- I forbindelse med montage, så skal man være opmærksom på, at fastgørelsesmaterialet til undergrunden er egnet og at denne tilsvarende kan bære. I forbindelse med artiklens uhensigtsmæssige forbindelse med den enkelte undergrund, kan der fra producentens side ikke overtages nogen garanti.
- ℹ Symbolet (skraldespand med streg over) på produktet eller emballagen betyder, at produktet ikke må deponeres sammen med husholdningsaffald. Produktet skal bringes til en genbrugsstation, som er autoriseret til recycling af elektriske apparater. Spørg din kommune efter den nærmeste genbrugsstation. Ved køb af en ny enhed har du ret til at returnere en tilsvarende gammel enhed.I dette tilfælde er returnering og bortskaftelse gratis for dig.Slet venligst alle personlige data, før du returnerer. En korrekt bortskaftelse af dette produkter er med til at forhindre mulige miljø- og sundhedsmæssige følger, der kan opstå ved brugen af farlige stoffer, blandinger og komponenter. Som forbruger spiller du en afgørende rolle med hensyn til en potentiel genanvendelse af råstoffer samt opretholdelsen af et rent miljø. Før du returnerer, bedes du fjerne eksisterende batterier eller akkumulatore, der ikke er omsluttet af den gamle enhed, samt lamper, der kan fjernes uden at ødelægge dem, og bringe dem til en separat afhentning.Forhør dig om disse stillinger hos din kommunale administration. Følgende batterier eller akkumulatore er indeholdt i disse elektriske apparater: Batteritype: **“AAA”** / Kemisk system: **“Carbon”** / Sørg for, at batteriet eller akkumulatoren er helt tom, før produktet bortskaffes.
- Beskyttelsesklasse II ⊞. Denne lygte har en ekstra isolering og må ikke tilsluttes til en jordledning.
- Tilslutningsklemmernes betegnelse: L = fase N = nulleder ⊕ = jordledning.
- Skærm- og endekapper til dele, som leder strøm, skal altid monteres. Lygten må ikke monteres på fugtig eller ledende undergrund. Giv agt på, at ledningerne ikke beskadiges ved monteringen.

- Dette produkt er beregnet til den normale drift og må udelukkende bruges til loftmontering.
- Installer ikke produktet i nærheden af genstande som f.eks. gardiner, som evt. kan blive trukket ind pga. ventilatoren. Stik ikke genstande, fingre eller andre kropsdele ind gennem beskyttelsesgitret af ventilatoren. Vær OBS ved langt hår. Hold en tilstrækkelig afstand til ventilatoren. Der må ikke lægges genstande henover produktet. En adfækning (f.eks. med tøj) kan føre til brandfare eller beskadigelser.
- Lampen har kapslingsklasse **“IP20”** og er udelukkende beregnet til anvendelse inden døre i private husholdninger.
- Se aldrig direkte ind i lyskilden (lyspære, LED, etc.)
- 🔌🔌 Den vedlagte eller passende LED-lyskilde må kun erstattes af producenten eller af en af ham bestilt servicetekniker eller lignende kvalificeret person.
- Dette produkt indeholder en lyskilde i energieffektivitetsklassen **“F”**, baseret på EU-forordningen 2019/2015. Referenceindstilling: **“6500K”**.
- Der kan forekomme afvigelser ved LED fra forskellige leveringer. LED-lysets farve og intensitet kan også ændre sig alt efter dens levetid.
- ⚠ Denne artikel er ikke egnet til driften i dæmpningsbare strømkredse. Den kan styres med den vedlagte fjernbetjening.
- Lygte med fjernbetjening. Lampevalg over fjernbetjeningen er kun mulig, når der ikke befinder sig nogen forhindringer mellem lampe og fjernbetjening.
- Artiklens valgbare funktioner:
- Et gentagent tryk på **“LED ON/OFF”** bevirker følgende: LED tænde for / sluk
- Et gentagent tryk på **“FAN ON/OFF”** bevirker følgende: ventilator tænde for / sluk
- Tasten **“LED Timer”** slukker for lampen efter ca. **“30”** minutter.
- Tasten **“Fan Timer”** slukker for ventilatoren efter ca. **“60”** minutter.
- Et tryk på **“FAN R/L”** bevirker følgende: ventilator Rotationsretning (højre eller venstre) tænde for.
- Med **“Dim+”** og **“Dim-”** lader lampen sig lysdæmpe i flere trin eller trinløs, op- eller neddæmpning.
- Med tasterne **“CW”** og **“WW”** lader lampens farvetemperatur sig indstille i flere trin eller trinløs iht kold-hvid eller varm-hvid.
- Tasten **“Night Light”** tænder for lampen på et meget lavt dæmpnings-trin med en farvetemperatur på ca. **“3000K”**.
- Et tryk på **“FANI - FAN5”** bevirker følgende: ventilator fart justerbar i **“5”** niveauer.
- Kontaktan **“WW/NW/CW”** skifter farvetemperaturen af lampen i **“3”** trin mellem kold-hvid og varm-hvid.
- Lagringsfunktion: Tændingen af lampen med fjernbetjeningen eller med en ekstern kontakt sker med den lysfarve og det dæmpningstrin som blev valgt, inden lampen blev slukket.
- Lygten er udstyret med en elektronisk omskifter. Omskiftningen af de forskellige farvetemperaturer (**“6500K, 3000K, 4000K, Night Light”**) er mulig ved gentaget tænd og sluk af netspændingen.

ⓘ Säkerhetsföreskrifter / Var god och läs den här informationen noggrant innan du börjar med att installera den här produkten eller ta den i drift. Förvara den här bruksanvisningen för senare ändamål.

- Lyktorna får enbart installeras av auktoriserade specialister enligt de gällande föreskrifterna för elinstallationer.
- Tillverkaren har inget ansvar för skador, som uppstått när belysningen använts på ett icke fackmässigt sätt.
- Skötseln av belysning inskränker sig till utsidorna. På grund av elsäkerheten får denna produkt inte rengöras med vatten eller andra vätskor. Använd endast en torr, luddfri duk för rengöring.
- ⚠ Se upp! Risk för elektrisk stöt. Kontrollera den kompletta lampan med avseende på eventuella skador före varje anslutning till elnätet. Använd aldrig lampan om du upptäcker skador.
- ⚠ OBS! Innan monteringen eller demonteringen påbörjas måste kraftledningen kopplas spänningsfri. Stäng av FI–brytare eller dvärgbrytare respektive skruva ut säkringen. Befintliga omkopplare på **”OFF”**.
- ⚠ OBS! Innan du borrar fästhålen måste du förvissa dig om, att det inte finns några gas-, vatten- eller elledningar som kan skadas där du borrar. Vid montering måste du se till, att monteringsmaterialet är lämpligt för underlaget och att detta har motsvarande bärkraft. Tillverkaren ansvarar inte för en icke fackmässig koppling av artikeln med resp. underlag.
- ℹ Symbolen med den överstreckade soptunnan på produkten eller förpackningen betyder att denna produkt inte får hanteras med hushållsavfallet. Produkten behöver istället efter livslängdens slut tas till en uppsamlingsstation där elektriska och elektroniska apparater återvinns. Adressen får du hos din kommunalförvaltning. Vid köp av en ny enhet har du rätt att returnera en motsvarande gammal enhet.I detta fall är retur och kassering kostnadsfritt för dig.Vänligen radera alla personuppgifter innan du returnerar. Denna produkts korrekta avfallshantering hjälper till att förhindra potentiella miljö- och hälsokonsekvenser som kan uppstå genom närvaron av farliga ämnen, blandningar eller komponenter. Som konsument spelar du därvid en avgörande roll för återvinning av potentiellt användbara råvaror och närprätthållandet av en ren miljö. Innan du returnerar, ta bort befintliga batterier eller akkumulatore som inte är inneslutna av den gamla enheten, samt lampor som kan tas bort utan att förstöra dem och lämna dem till en separat uppsamling.Fråga om dessa tjänster på din kommunala förvaltning. Följande batterier respektive akkumulatore finns i denna elektriska utrustning: Batterityp: **”AAA”** / Kemiskt system: **”Carbon”** / Före avfallshantering måste du förvissa dig om att batteriet respektive akkumulatorm har tömts fullständigt.
- Skyddsklass II ⊞. Denna belysning har en speciell isolering och får inte anslutas till en skyddsledare.
- Anslutningsklämmornas beteckning L = Fas N = Neutralledare ⊕ = Skyddsledare
- Täck- och ändkäpa för ledande delar för nätspänning måste principiellt monteras. Montera inte belysningen på fuktigt eller ledande underlag. Se noga till att ledningarna inte skadas vid monteringen.
- Denna produkt är avsedd för normal användning och får endast användas för takmontering.
- Installera inte produkten i närheten av föremål såsom till exempel gardiner som kan dras in av fläktens sug. För inte in några föremål, fingrar eller andra kroppsdelar genom fläktens skyddsgaller. Var försiktig med långt hår. Håll tillräckligt avstånd från fläkten. Lägg inga föremål ovanpå produkten. Att täcka över artikeln (till exempel med kläder) kan orsaka brand eller skada.
- Lampan är försedd med skyddsgraden **“IP20”** och är endast avsedd för användning inomhus i privata hushåll.
- Titta inte direkt in ljuskällan (belysningsmedel, LED mm.).
- 🔌🔌 Den medföljande eller användbara LED-ljuskällan kan får endast bytas ut av tillverkaren, en av denne auktoriserad servicetekniker eller en lika kvalificerad person.
- Denna produkt innehåller en ljuskälla i energieffektivitetsklassen **“F”**, baserad på EU-förordningen 2019/2015. Referensinställning: **“6500K”**.
- Färgavvikelser på lysdioder från olika partier är möjliga. Lysdioders färg och ljusstyrka kan även förändras beroende på livslängden.
- ⚠ Denna artikel är inte lämplig att användas i dimbara strömkretsar. Den kan styras med den medföljande fjärrkontrollen.
- Lykta med fjärrkontroll. Selektioner av lampan med fjärrkontrollen är endast möjlig, om det inte finns några hinder mellan lampan och fjärrkontrollen.
- Valbara funktioner för produkten:
- Att trycka upprepade gånger på **”LED ON/OFF”** har följande resultat: LED sätta på / stäng av
- Att trycka upprepade gånger på **”FAN ON/OFF”** har följande resultat: fläkt sätta på / stäng av
- Knappen **“LED Timer”** släcker lampan efter ca **“30”** minuter.
- Knappen **”Fan Timer”** stänger av fläkten efter ca **“60”** minuter.
- Att trycka på **”FAN R/L”** har följande resultat: fläkt Rotationsriktning (höger eller vänster) sätta på.
- Med knapparna **“Dim+”** och **“Dim-”** kan man dimma lampan upp eller ner i flera steg eller steglöst.
- Med knapparna **“CW”** och **“WW”** kan man ställa in lampans färgtemperatur efter kall-vit eller varm-vit i flera steg eller steglöst.
- Knappen **“Night Light”** tänder lampan med en mycket låg dimningsnivå med en färgtemperatur på ca **“3000K”**.
- Att trycka på **”FANI - FAN5”** har följande resultat: fläkt fart justerbar i **“5”** nivåer.
- Knappen **“WW/NW/CW”** kopplar om lampans färgtemperatur i **“3”** steg mellan kallvit och varmvit.
- Minnesfunktion: Inkoppling av lampan med fjärrkontrollen eller med en extern strömbrytare sker med den ljusfärg och dimningsnivå som var inställd senast.
- Denna lampa är försedd med en elektronisk omkopplare. Det är möjligt att koppla om de olika färgtemperaturerna (**“6500K, 3000K, 4000K, Night Light”**) genom att upprepade gånger slå på och stänga av nätspänningen.

ⓘ Bezpečienstvo podczas montażu i eksploatacji / Przed instalacją lub uruchomieniem produktu proszę przeczytać dokładnie poniższe informacje. Instrukcję należy przechowywać do późniejszego wykorzystania.

- Oprawy oświetleniowe mogą instalować tylko specjaliści z odpowiednimi uprawnieniami, stosując się do aktualnie obowiązujących przepisów dotyczących wykonywania instalacji elektrycznych.
- Producent nie ponosi odpowiedzialności za zranienia lub uszkodzenia będące skutkiem niewłaściwego posługiwania się świetlówką.
- Konserwacja świetlówek ogranicza się do ich powierzchni. Ze względu na bezpieczeństwo elektryczne produktu nie wolno czyścić wodą ani innymi płynami. Do czyszczenia należy używać tylko suchej, niestrzępiącej się ściereczki.
- ⚠ Ostrożnie! Niebezpieczeństwo porażenia prądem. Przed każdym podłączeniem do sieci elektrycznej należy sprawdzić kompletną lampę pod kątem ewentualnych uszkodzeń. Nigdy nie należy używać lampy w przypadku zauważenia jakichkolwiek uszkodzeń. 5. ⚠ Uwaga! Przed rozpoczęciem montażu lub demontażu przewód sieciowy odłączyć od zasilania. Wyłączyć wyłącznik różnicowoprądowy lub instalacyjny, wykręcić bezpiecznik. Dostępne przełączniki na **“OFF”**. 6. ⚠ Uwaga! Przed wywierceniem otworów do zamocowania należy upewnić się, że w miejscu wiercenia nie można przebić lub uszkodzić rur z gazem i wodą lub przewodów elektroenergetycznych.
- Zwróć na to uwagę podczas montażu, aby materiał mocujący był przeznaczony do i odpowiednio nośny. Za nieodpowiednie połączenie artykułu z danym podłożem producent ze swojej strony nie może przejść odpowiedzialności.
- ⓘ Symbol przekreślonego pojemnika na śmieci na produkcie czy opakowaniu oznacza, że nie wolno tego produktu usuwać razem z odpadami z gospodarstwa domowego. Zamiast tego należy po zakończeniu użytkowania oddać produkt do punktu recyklingu sprzętu elektrycznego i elektronicznego. Informacji o takim punkcie należy zasięgnąć we właściwym zarządzie gospodarki komunalnej. Kupując nowe urządzenie, masz prawo do zwrotu odpowiedniego starego urządzenia.W takim przypadku zwrot i utylizacja są dla Państwa bezpłatne.Przed powrotem usuń wszystkie dane osobowe. Właściwa utylizacja tego produktu pomoże uniknąć ewentualnych konsekwencji dla środowiska i zdrowia wynikających z obecności niebezpiecznych substancji, mieszanin lub składników. Jako konsument odgrywają Państwo ważną rolę w recyklingu potencjalnie użytecznych surowców i utrzymaniu czystego środowiska. Przed zwrotem prosimy o usunięcie istniejących baterii lub akumulatorów, które nie są dołączone do starego urządzenia, a także lamp, które można wyjąć bez ich niszczenia i oddanie do oddzielnej zbiórki.Zapytaj o te stanowiska w swoim urzędzie gminy. Do tego urządzenia elektrycznego dołączone są następujące baterie lub akumulatory: Typ baterii: **“AAA”** / System chemiczny: **“Carbon”** / Przed wyrzuceniem baterii lub akumulatora należy upewnić się, że jest on całkowicie rozładowany.
- Klasa ochrony II ⊞. Ta lampa jest bardzo dobrze izolowana i nie może być łączona z przewodem ochronnym.
- Oznaczenie zacisków przyłączeniowych: L = faza, N = przewód neutralny, ⊕ = przewód ochronny.
- Należy zamontować pokrywy na elementy będące pod napięciem. Nie należy montować lampy na wilgotnym podłożu, ani też na podłożu przewodzącym elektryczność. Należy się upewnić, że przewody nie zostały uszkodzone podczas montażu.
- Produkt ten jest przeznaczony do normalnej pracy i może zostać zamontowany wyłącznie na suficie.
- Nie instalować produktu w pobliżu obiektów takich jak np. zasłony, które mogłyby zostać wciągnięte wskutek zassania przez wentylator. Nie wkładać żadnych przedmiotów, palców ani innych części ciała przez krótkę ochronną wentylatora. Zachować ostrożność w przypadku posiadania długich włosów. Zachować odpowiednią odległość od wentylatora. Nie umieszczać żadnych przedmiotów nad produktem. Przykrywanie go (np. ubraniem) może spowodować pożar lub uszkodzenie urządzenia.
- Lampa posiada stopień ochrony **“IP20”** i jest przeznaczona wyłącznie do zastosowania w pomieszczeniach w prywatnych domach.
- Nie kierować wzroku bezpośrednio na źródło światła (żarówka, dioda LED itp.).
- ⚠⚠ Załączone lub nadające się do użytku źródło światła LED może zostać wymienione jedynie przez producenta lub przez niego wyznaczonego technika serwisowego, czy podobnie wykwalifikowaną osobę.
- Ten produkt zawiera źródło światła o klasie efektywności energetycznej **“F”**, zgodnie z rozporządzeniem UE 2019/2015. Ustawienie odniesienia: **“6500K”**.
- Możliwe są różnice w kolorach diod LED różnych szarż. Kolor światła i siła świetlna diod LED może się zmieniać również w związku z żywotnością.
- ⚠ Artykuł ten nie jest przeznaczony do pracy ze ściemnianymi obwodami prądu. Może on być sterowany przy pomocy dołączonego pilota.
- Lampa ze zdalnym sterowaniem. Sterowanie lampy pilotem jest możliwe, gdy pomiędzy lampą a pilotem się znajdują się żadne przeszkody.
- Funkcje artykułu z możliwością wyboru:
- Ponowne naciśnięcie przycisku **“LED ON/OFF”** powoduje: LED włączyć coś / wyłączyć coś
- Ponowne naciśnięcie przycisku **“FAN ON/OFF”** powoduje: wentylator włączyć coś / wyłączyć coś
- Przycisk **“LED Timer”** wyłącza lampę po ok. **“30”** minutach. 25. Przycisk **„Fan Timer”** wyłącza wentylator po ok. **„60”** minutach.
- Naciśnięcie przycisku **“FAN R/L”** powoduje: wentylator Kierunek obrotu (w prawo lub w lewo) włączyć coś.
- Przy pomocy przycisków **“Dim+”** i **“Dim-”** lampę można ściemnić i rozjaśnić w kilku poziomach lub płynnie.
- Przy pomocy przycisków **“CW+”** i **“WW-”** temperaturę barwy lampy można przestawić z zimnej białej na ciepłą białą w kilku poziomach lub płynnie.
- Przycisk **“Night Light”** włącza lampę w bardzo niskim poziomie ściemnienia z temperaturą barwy wynoszącą ok. **“3000K”**.
- Naciśnięcie przycisku **“FANI - FANS”** powoduje: wentylator prędkość regulowana w stopniach „5”..
- Przycisk **“WW/NW/CW”** przelacza temperaturę barwy lampy w “3” poziomach pomiędzy barwą białą zimną a białą ciepłą.
- Funkcja zapisu: Włączanie lampy pilotem lub zewnętrznym przełącznikiem następuje z wcześniej ustawioną barwą światła i poziomem ściemnienia.
- Lampa jest wyposażona w przełącznik elektroniczny. Przełączanie pomiędzy różnymi temperaturami barw (**“6500K, 3000K, 4000K, Night Light”**) jest możliwe poprzez wielokrotne włączanie i wyłączanie napięcia sieciowego.

ⓘ Bezpečnostní pokyny / Přečtete si, prosím, pozorně tyto informace, dříve než začnete s instalací nebo s uvedením do provozu. Uchovejte tyto pokyny k obsluze pro pozdější reference.

- Svítidla smí instalovat jen autorizovaný odborný personál dle příslušných elektroinstalačních předpisů.
- Výrobce neodpovídá za zranění či škody, které vzniknou důsledkem neodborného používání svítidel.
- Údržba svítidel je omezena jen na povrchy. Z důvodů elektrické bezpečnosti nesmíte tento výrobek čistit vodou nebo jinými kapalinami. Používejte k čištění pouze suchou utěrku, která nepouští vlákna.
- ⚠ Opatrně! Nebezpečí zasažení elektrickým proudem. Před každým připojením k síti elektrického proudu zkontrolujte kompletní svítidlo, zda není případně poškozené. Svítidlo nikdy nepoužívejte, pokud zjistíte poškození. 5. ⚠ Pozor! Před montáží nebo demontáží odpojte přívodní kabel od napětí. Vypněte proudový chránič FI, automatické pojistky nebo vyřoubujte pojistku. Vypínače přepněte do polohy „OFF”.
- ⚠ Pozor! Před vrátením otvorů se přesvědčte, že se v těchto místech nenachází plynové nebo vodovodní trubky ani vedení elektrického proudu.
- Při montáži dbejte na použití vhodného přípevňovacího materiálu, který zaručuje potřebnou nosnost. Výrobce neručí za škody způsobené neodborným připevněním artiklu na použitý podklad.
- ⓘ Symbol přeškrtnuté nádoby na odpadky na výrobku nebo na obalu znamená, že výrobek se nesmí likvidovat v odpadu z domácnosti. Tento výrobek je místo toho třeba na konci jeho životnosti předat sběrně pro recyklaci elektrických a elektronických přístrojů. Zjistěte si prosím tuto sběrnú dotazem u své příslušné místní samosprávy. Při nákupu nového zařízení máte právo vrátit odpovídající staré zařízení. V takovém případě je pro vás vrácení a likvidace zdarma.Před vrácením prosím vymažte všechny osobní údaje. Správná likvidace tohoto výrobku pomůže zabránit možným následkům pro životní prostředí a zdraví v důsledku přítomnosti nebezpečných látek, směsí nebo komponentů. Jako spotřebitel hrajete klíčovou roli v recyklaci potenciálně využitelných surovin a v udržování čistého životního prostředí. Před vrácením prosím vyjměte stávající baterie nebo akumulatory, které nejsou přiloženy ke starému zařízení, jakož i lampy, které lze vyjmout bez jejich zničení, a odevzdejte je do odděleného sběru.O těchto pozicích se prosím informuje u svého obecního úřadu. V tomto elektrickém přístroji jsou následující baterie resp. akumulatory: Typ baterií: **“AAA”** / Chemický systém: **“Carbon”** / Před likvidaci baterie resp. akumulatoru se ujistěte, že je úplně vybitá.
- Třída ochrany II ⊞. Toto svítidlo má zvláštní izolaci a nesmí být připojeno na ochranný vodič.
- Označení připojovacích svorek: L = fáze N = neutrální vodič ⊕ = ochranný vodič.
- Na součásti pod napětím je nutno vždy namontovat ochranné a koncové krytky. Nemontujte svítidlo na vlhký nebo vodivý podklad. Dbejte na to, aby se vedení při montáži nepoškodila.
- Tento výrobek je určen ke standardnímu použití a smí být namontován výhradně na strop.
- Neinstalujte výrobek do blízkosti předmětů jako jsou např. závěsy, které by mohly být nasáty ventilátorem. Neprostrkujte ochrannou mřížku ventilátoru žádné předměty, prsty ani jiné části těla. Opatrně, pokud máte dlouhé vlasy. Udržujte od ventilátoru dostatečnou vzdálenost. Nad výrobek neumist’ujte žádné předměty. Zakrytí (např. částmi oděvu) může způsobit nebezpečí požáru nebo poškození.
- Světlo má stupeň ochrany **“IP20”** a je určené jen pro privátní použití v domácnosti a ve vnitřních prostorech.
- Nedívat se přímo na zdroj světla (osvětlovací prostředky, světelné diody atd.).
- ⚠⚠ Přiloženého nebo použitelného světelného zdroje LED smí vyměnit jen výrobce nebo výrobcem pověřený servisní technik anebo stejně kvalifikovaný odborník.
- Tento výrobek obsahuje světelný zdroj s třídou energetické účinnosti **“F”** v souladu s nařízením EU 2019/2015. Referenční nastavení: **“6500K”**.
- Odchylky barev LED různých šarží jsou možné. Barva světla a intenzita LED se může změnit v závislosti na délce životnosti.
- ⚠ Tento artikl je vhodný k provozu v tlumitelných proudových obvodech. Může se řídit přiloženým dálkovým ovládaním.
- Svítidlo s dálkovým ovládaním. Ovládání funkcí svítidla je možné jen tehdy, jestliže se mezi dálkovým ovládaním a svítidlem nenachází žádné překážky.
- Volitelné funkce artiklu:
- Opakované stisknutí **“LED ON/OFF”** vyvolá následující: LED zapnout / vypnout 23. Opakované stisknutí **“FAN ON/OFF”** vyvolá následující: fanoušek zapnout / vypnout
- Tlačítko **“LED Timer”** vypíná svítidlo po cca **“30”** min.. 25. Tlačítko **„Fan Timer”** vypne ventilátor po přibližně **„60”** min.
- Stisknutí **“FAN R/L”** vyvolá následující: fanoušek Směr otáčení (doleva nebo doprava) zapnout.
- Tlačítky **“Dim+”** a **“Dim-”** je možné intenzitu svícení svítidla plynule nebo stupňovitě tlumit nebo zesilovat.
- Tlačítky **“CW+”** a **“WW-”** je možné plynule nebo stupňovitě přestavovat barevnou teplotu světla na studenou bílou nebo teplou bílou.
- Tlačítko **“Night Light”** zapíná světlo ve velmi nízkém stupni tlumení s barevnou teplotou cca **“3000K”**.
- Stisknutí **“FANI - FANS”** vyvolá následující: fanoušek Rychlost nastavitelné v „5” úrovních.
- Tlačítkem **“WW/NW/CW”** můžete nastavit teplotu světla ve “3” stupních od studené bílé po teplou bílou.
- Paměť: Po zapnutí pomocí dálkového ovladače nebo externího spínače se svítidlo rozsvítí v poslední nastavené barvě světla a stupni tlumení.
- Svítidlo má elektronický přepínač. Přepínání mezi různými teplotami barev (**“6500K, 3000K, 4000K, Night Light”**) je možné opakovaným zapínáním a vypínáním síťového napětí.

ⓘ Bezpečnostné pokyny / Prečítajte si, prosím, starostlivo tieto informácie, pred tým než začnete s inštaláciou alebo s uvedením do prevádzky. Uchovajte tieto pokyny k obsluhe pre neskoršie referencie.

- Lampy smú byť inštalované len schválenými odborníkmi podľa práve teraz platných elektroinštalčných predpisov.
- Výrobca nie je zodpovedný za poranenia či škody, ktoré vzniknú dôsledkom neodborného používania svietidiel.
- Údržba svietidiel je obmedzená len na ich povrchy. Z dôvodu elektrickej bezpečnosti sa tento výrobok nesmie čistiť vodou alebo inými tekutinami. Na čistenie používajte iba suchú handričku, ktorá nepúšťa vlákna.
- ⚠ Pozor! Nebezpečenstvo zásahu elektrickým prúdom. Pred každým pripojením k elektrickej sieti skontrolujte celé svietidlo ohľadom prípadných poškodení. Nikdy nepoužívajte svietidlo, ak spozorujete akékoľvek poškodenie.
- ⚠ Upozomenie! Pred začatím montáže alebo demontáže odpojte sieťové vedenie od napájacieho zdroja. Vypnite FI prúdový istič alebo automatický istič resp. vytočte poistku. Pritomný spínač na **“OFF”**.
- ⚠ Upozomenie! Skôr ako začnete vrátať upevňovacie otvory, sa uistite, či v mieste vráťania nenavítate alebo nepoškodíte plynové, vodovodné alebo elektrické vedenia.
- Pri montáži dajte na to, aby bol upevňovací materiál vhodný pred daný podklad, a aby mal primeranú nosnosť. Výrobca neručí za neodborné spojenie produktu s príslušným podkladom.
- ⓘ Symbol prečiarknutej nádoby na odpad na výrobku alebo na obalu znamená, že výrobok sa nesmie likvidovať v odpadu z domácnosti. Tento výrobok treba namiesto toho na konci jeho životnosti predať zberni pre recykláciu elektrických a elektronických prístrojov. Zistite si prosím túto zbernú dotazom u svojej príslušnej miestnej samosprávy. Pri kúpe nového zariadenia máte právo vrátiť zodpovedajúce staré zariadenie.V tomto prípade je vrátenie a likvidácia pre vás bezplatná.Pred vrátením vymažte všetky osobné údaje. Správna likvidácia tohto výrobku pomôže predchádzať potenciálnym environmentálnym a zdravotným následkom, ktoré by mohli vyplývať z prítomnosti nebezpečných látok, zmesí alebo komponentov. Ako spotrebiteľ zohrávate kľúčovú úlohu pri recyklácii potenciálne použiteľných surovín a udržiavaní čistého životného prostredia. Pred vrátením odstráňte existujúce batérie alebo akumulátory, ktoré nie sú pribalené k starému zariadeniu, ako aj lampy, ktoré je možné vybrať bez ich zničenja, a odovzdajte ich na separovaný zber.O týchto pozíciách sa informujte na obecnom úrade. Súčasťou tohto elektrického spotrebiča sú nasledujúce batérie resp. akumulátorové batérie: Typ batérií: **“AAA”** / Chemický systém: **“Carbon”** / Pred likvidáciou sa uistite, že je batéria resp. akumulátorová batéria úplne vybitá.
- Trieda ochrany II ⊞. Toto svietidlo má zvláštnu izoláciu a nesmie byť pripojené na ochranný vodič.
- Označenie pripojovacích svoriek: L = fáza N = neutrálny vodič ⊕ = ochranný vodič.
- Na súčasti pod sieťovým napätím musia byť vždy namontované ochranné a koncové krytky. Svetidlo nemontujte na vlhký či vodivý podklad. Zaistite, aby pri montáži nedošlo k poškodeniu vedenia.
- Tento výrobok je určený pre normálnu prevádzku a smie byť použitý výlučne pre stropnú montáž.
- Neinštalujte výrobok v blízkosti objektov ako sú napr. závesy, ktoré by mohli byť vťahnuté nasávaním ventilátora. Nestrkajte žiadne predmety, prsty ani iné časti tela cez ochrannú mriežku ventilátora. Pozor pri dlhých vlasoch. Udržiavajte dostatočný odstup od ventilátora. Nepokladajte žiadne predmety nad výrobok. Jeho zakrytie (napr. odevom) môže spôsobiť požiar alebo poškodenie.
- Svietidlo je vybavené stupňom ochrany **“IP20”** a je určené výlučne na použitie v interiéroch súkromných domácností.
- Nepozerať priamo na zdroj svetla (osvetľovacie prostriedky, svetelné diódy atd.).
- ⚠⚠ Priložený alebo použiteľný LED svetelný smie vymeniť len výrobca alebo ním poverený servisný technik alebo porovnatel’ná kvalifikovaná osoba.
- Tento výrobok obsahuje svetelný zdroj triedy energetickej účinnosti **“F”** na základe nariadenia EÚ 2019/2015. Referenčné nastavenie: **“6500K”**.
- Rôzne šarže LED diód môžu vykazovať farebné odchýlky. Farba a intenzita svetla LED diód sa môže zmeniť aj v závislosti od ich doby životnosti.
- ⚠ Tento výrobok je vhodný na prevádzku v stmievateľných prúdových obvodoch. Môže byť riadený priloženým diaľkovým ovládaním.
- Svietidlo s diaľkovým ovládaním. Lampu je možné ovládať pomocou diaľkového ovládania len vtedy, keď medzi lampou a diaľkovým ovládaním nie sú žiadne prekážky.
- Voliteľné funkcie produktu:
- Opakované stlačenie **“LED ON/OFF”** vyvolá nasledujúce: LED zapnúť / vypnúť 23. Opakované stlačenie **“FAN ON/OFF”** vyvolá nasledujúce: ventilátor zapnúť / vypnúť
- Tlačidlom **“LED Timer”** sa lampa vypne cca po **“30”** minútach. 25. Tlačidlo **„Fan Timer”** vypne ventilátor po približne **„60”** minútach.
- Stlačenie **“FAN R/L”** vyvolá nasledujúce: ventilátor Smer otáčania (doprava alebo doľava) zapnúť.
- Tlačidlami **“Dim+”** a **“Dim-”** môžete jas lampy vo viacerých stupňoch alebo aj plynule zvýšiť alebo znížiť.
- Tlačidlami **“CW+”** a **“WW-”** môžete teplotu chromatickosti lampy zmeniť v mnohých stupňoch alebo plynule podľa studenej bielej alebo teplej bielej.
- Tlačidlom **“Night Light”** sa lampe zapne na veľmi nízkom stupni tlmenia s teplotou chromatickosti **“3000K”**.
- Stlačenie **“FANI - FANS”** vyvolá nasledujúce: ventilátor rýchlosť nastaviteľné v „5” úrovních.
- Tipka **“WW/NW/CW”** preklaplja farvno temperaturo svetlobe svetilke v “3” stopňah med hladno-belo in toplo-belo.
- Funkcija shranjevanja: Vklp svetilke z daljinskim upravljalnikom ali z zunanjim svetlobnim stikalom poteka s svetlobno barve ali stopjno zatemnitve, ki sta bili nazadnje nastavljeni.
- Toto svietidlo má elektronický prepínač. Preklop različnih temperatur barve (**“6500K, 3000K, 4000K, Night Light”**) je mogoče prek večkratnega vklopa in izklopa omrežne napetosti.

ⓘ Navodila glede varnosti / Pred instalacijó ali uporabo tega izdelka skrbno preberite te informacije. Navodila za uporabo skrbno shranite, lahko jih boste potrebovali kdaj kasneje.

- Svetilke lahko v skladu s trenutno veljavnimi predpisi za električne instalacije instalirajo le pooblašчени strokovnjaki.
- Proizvajalec ne prevzame nikakršne odgovornosti za poškodbe ali škode, ki so posledica nestrokovne uporabe svetila.
- Nega svetil je omejena na površine. Zaradi električne varnosti tega izdelka nikoli ni dovoljeno čistiti z vodo ali drugimi tekočinami. Za čiščenje uporabljajte samo suho krpo, ki ne pušča vlaken.
- ⚠ Previdno! Nevarnost udara električnega toka. Pred vsakim priklopom na omrežje preverite celotno svetilko glede morebitnih poškodb. Svetilke ne uporabljajte, če ugotovite poškodbe.
- ⚠ Pozor! Pred začetkom montaže ali demontaže prekinite napetost omrežne napeljave. Izklopite zaščitno stikalo FID ali inštalacijski odklopnik oziroma odvijte varovalko. Obstoječa stikala na **»OFF«**.
- ⚠ Pozor! Preden začnete vrtni odprtine za pritrdilne odprtine, se prepričajte, da na mestu vrtnja ni plinske, električne napeljave, vodovodne cevi, ki bi jo lahko prevrtali ali poškodovali. Pri pritrditvi na to, da bo pritrdilni material primeren za podlago in da bo imel ustrezno nosilnost. Za nestrokovno pritrditev izdelka na podlago proizvajalec ne more prevzeti odgovornosti.
- ⓘ Simbol prekrižanega smetnjaka na izdelku ali embalaži pomeni, da se tega izdelka ne sme odstraniti s hišnimi odpadki. Namesto tega je potrebno izdelek na koncu njegove življenjske dobe odnesti v sprejemni center za recikliranje električnih in elektronskih naprav. O takšnem centru se pozanimajte pri vaši pristojni komunalni upravi. Ob nakupu nove naprave imate pravico do vračila ustrezne stare naprave.V tem primeru sta vračilo in odlaganje za vas brezplačna.Pred vrnitvijo izbršite vse osebne podatke. S pravilnim odstranjevanjem tega izdelka se boste izognili morebitnim posledicam za okolje in zdravje zaradi prisotnosti nevarnih snovi, zmesi ali sestavnih delov. Kot potrošnik imate ključno vlogo pri recikliranju potencialno uporabnih surovin in ohranjanju čistega okolja. Pred vračilom odstranite obstoječe baterije ali akumulatorje, ki niso priloženi stari napravi, ter sijalke, ki jih je mogoče odstraniti, ne da bi jih uničili, in jih odnesite v posebno zbirališče.O teh delovnih mestih se pozanimajte pri vaši občinski upravi. Ta električna naprava vsebuje naslednje baterije oz. akumulatorje: Tip baterije: **»AAA«** / Kemijski sistem: **»Carbon«** / Preden odvrzete baterijo ali akumulator se prepričajte, da sta popolnoma prazna.
- Varnostni razred II ⊞. To svetilo je posebej izolirano in ne sme biti priključeno na zaščitni prevodnik.
- Opis priključne oprijemalke: L = stopnja N = nevtralni prevodnik ⊕ = zaščitni prevodnik.
- Zaščitni in končni pokrovi za dele, ki prevajajo omrežno napetost, morajo biti v načelu montirani. Svetila se ne sme nmontirati na vlačno ali prevodno podlago. Zagotoviti je potrebno, da se kabli pri montazi ne poškodujejo.
- Ta izdelek je predviden za običajno uporabo in ga je dovoljeno uporabiti izključno za montažo na strop.
- Izdelka ne namestite v bližino predmetov, npr. zaves, ki jih lahko zaradi sesalne sile ventilatorja povleče noter. Ne vstavljajte predmetov, prstov ali drugih delov telesa skozi zaščitno rešetko ventilatorja. Previdno, če imate dolge lase. Imejte zadostno razdaljo do ventilatorja. Na izdelek ne odlagajte nobenih predmetov. Pokrivanje (npr. z oblačili) lahko povzroči nevarnost požara ali poškodbe.
- Svetilka ima zaščitno stopnjo **“IP20”** in je predvidena za osebno uporabo v notranjih prostorih.
- Ne glejte direktno v vir svetlobe (v žarnico, LED itn.).
- ⚠⚠ Priložen ali vstavljen vir svetlobe LED sme zamenjati samo proizvajalec ali od proizvajalca pooblaščen servisni tehnik ali primerljivo kvalificirana oseba.
- Ta izdelek vsebuje vir svetlobe energijske učinkovitosti **“F”** skladno z Uredbo EU 2019/2015. Referenčna nastavitve: **“6500K”**.
- Razlike v barvnih odtenkih LED žarnic so mogoče. Do razlike v barvi svetlobe in jakosti svetlobe LED žarnic se lahko spreminjajo s starostjo naprave.
- ⚠ Ta izdelek ni primeren za obratovanje v tokokrogih z možnostjo zatemnitve. Krmilite ga lahko s priloženim daljinskim upravljalnikom.
- Svetilka z daljinskim upravljalnikom. Upravljanje svetilke preko daljinskega upravljalnika je mogoče samo, če med svetilko in daljinskim upravljalnikom ni nobenih ovir.
- Razpoložljive funkcije izdelka:
- Ponovljen pritisk na **“LED ON/OFF”** povzroči naslednje: LED vklopiti / ugasni
- Ponovljen pritisk na **“FAN ON/OFF”** povzroči naslednje: ventilator vklopiti / ugasni
- Tipka **“LED Timer”** izključimsvetilko po pribl. **“30”** minutah.
- Tipka **“Fan Timer”** izklopi ventilator po približno **“60”** minutah.
- Pritisk na **“FAN R/L”** povzroči naslednje: ventilator Smer vrtenja (desno ali levo) vklopiti.
- S tipkama **“Dim+”** in **“Dim-”** lahko pri svetilki v več stopnjah ali brezstopenjsko povečate ali zmanjšate moč svetlenja.
- S tipkama **“CW+”** in **“WW-”** lahko barvno temperaturo v več stopnjah ali brezstopenjsko nastavite na hladno-belo ali toplo-belo.
- Tipka **“Night Light”** vključi svetilko v nizko moč svetlenja z barvno temperaturo pribl. **“3000K”**.
- Pritisk na **“FANI - FANS”** povzroči naslednje: ventilator hitrost nastavljev v “5” stopnjah.
- Tlačidlo **“WW/NW/CW”** prepiha teplotu chromatickosti svetidla v “3” stupňoh medzi studenou bieleo a teplotu bieleo.
- Funkcija ukladanja: Zapinanie svetidla s diaľkovým ovládaním alebo s externým svetelným spínačom prebieha s naposledy nastavenou farbou svetla a stupňom tlmenia.
- Ta svetilka je opremljena z elektronskim preklopnikom. Prepinanie medzi rôznymi teplotami farieb (**“6500K, 3000K, 4000K, Night Light”**) je možné opakovaným zapinaním a vypinaním sieťového napätia.

ⓘ Biztonsági előírások / Kérjük olvassa át alaposan ezeket az információkat, mielőtt ezen termék felszerelését vagy üzembevételét megkezdi.

- A világító berendezés felszerelését csak szakképzett személy végezheti a érvényes villanyszerelési előírások szerint.
- A gyártó nem vállal felelősséget olyan sérülésekre vagy károokra, amelyek a világítótestet nem megfelelő használatából adódnak.
- A világító testek ápolása a felületekre korlátozódik. Az elektromos biztonság miatt ezt a terméket nem szabad vízzel vagy más folyadékkal tisztítani. A tisztításhoz csak száraz, szőszmentes kendőt használjon.
- ⚠ Vigyázat! Aramütés veszélye! A hálózatra való csatlakozás előtt ellenőrizze, hogy a lámpa egyik részén sincsenek sérülések. Soha ne használja a lámpát, ha bármilyen sérülést véle felfedezni. ⚠ Figyelem! A felszerelés vagy leszerelés megkezdése előtt válassza le a tápvezetéket az áramforrásról. Kapcsolja ki az FI védőkapcsolót vagy az automatikus megszakítót, vagy vegye ki a biztosítót. A meglévő kapcsolók „OFF”-re állítva.
- ⚠ Figyelem! A rögzítő-lyukak fűrésa előtt bizonyosodjon meg róla, hogy a fűrés helyén a gáz-, víz-, vagy áram- vezetéket ne tudja átfúrni, vagy megsérteni.
- Ezt az összeszerelés során vegye figyelembe, hogy a rögzítő-anyag az alaphoz megfelelő legyen és hogy az megfelelő teherbírással rendelkezzen. A terméknek az alaphoz történő szakszerűtlen rögzítéséért a gyártó nem tud felelősséget vállalni.
- ⚠ A termékben, vagy a csomagoláson található áthúzott hulladéktároló azt jelenti, hogy ez a termék nem ártalmatlanítható a házi hulladékkal együtt. Ehelyett a terméket az élettartama végén az elektromos és elektronikus készülékek újrahasznosításának egy átvevő helyéhez kell vinni. Kérjük, érdeklődjön ez iránt az illetékes kommunális igazgatóságán. Új készülék vásárlásakor jogában áll a megfelelő régi készüléket visszaküldeni.Ebben az esetben a visszaküldés és a selejtezés ingyenes az Ön számára.Kérjük, hogy a visszaküldés előtt töröljön minden személyes adatot. A termék megfelelő ártalmatlanítása segít elkerülni a veszélyes anyagok, keverékek vagy összetevők jelenlétéből eredő lehetséges környezeti és egészségügyi következményeket. Fogyasztóként Ön döntő szerepet játszik a potenciálisan felhasználható nyersanyagok újrahasznosításában és a tiszta környezet fenntartásában. Kérjük, hogy visszaküldés előtt távolítsa el a meglévő elemeket vagy akkumulátorokat, amelyeket a régi készülék nem zár be, valamint a roncsolás nélküli eltávolításhoz lámpákat és vigye külön gyűjtőbe.Ezekről az állásokról érdeklődjön önkormányzatánál. Ez az elektromos készülék az alábbi elemeket vagy akkumulátorokat tartalmazza: Elem típusa: „AAA” / Kémiai rendszer: „**Carbon**” / Gyöződjön meg róla, hogy az elem vagy az akkumulátor teljesen leürült, mielőtt ártalmatlanítja.
- II érintésvédelmi osztály ⓘ. Ez a világítótest külön szigetelt és tilos a földvezetékre csatlakoztatni.
- A csatlakozások jelölései: L = Fázis N = Nulla ⊕ = Föld.
- A hálózati feszültség alatt lévő részek fedeleit és lezáróit minden esetben fel kell szerelni. Ne szerelje a világítótestet nedves vagy elektromosan vezető felületre. Győződjön meg, hogy a szerelésnél a vezetékek nem sérültek meg.
- A jelen termék normál üzemeltetésre van tervezve és kizárólag a mennyezetre szerelhető.
- Ne telepítse a terméket olyan tárgyak közelébe, mint pl. függönyök, amelyeket a ventilátor be tud szívni. Ne dugjon semmilyen tárgyat, illetve az újját vagy más testrészt a ventilátor védőrácsán keresztül. Hosszú háj esetén vigyázzon. Tartson megfelelő távolságot a ventilátortól. Ne helyezzen semmilyen tárgyat a termékre. Takarása (pl. ruházattal) tüzvészélyes, illetve kárt okozhat.
- A lámpa **“IP20”** védelmi fokozattal rendelkezik és kizárólag magánháztartásokban történő beltéri használatra alkalmas.
- A fényforrásba (világítóeszközbe, LED lámpába stb.) közvetlenül belenézni tilos.
- ⚠⚠ A mellékelt vagy alkalmazható LED-fényforrást csak a gyártó, vagy egy általa megbízott szerviz-technikus, illetve hasonló szakember cserélheti.
- Ez a termék a “F” energiahatékonysági osztályú fényforrást tartalmaz, a 2019/2015 EU-rendelet értelmében. Referencia beállítás: **“6500K”**.
- Különböző töltöttségeknél a LED-ek színeltérései előfordulhatnak. A LED-ek színe és fényereje az élettartam változásával is változhat.
- ⚠ A jelen termék fényerő-szabályozással rendelkező áramkörökben nem használható. Ez az opcionálisan kapható távirányítóval vezérelhető.
- Távirányítású lámpa. A lámpa távvezérlése csak akkor lehetséges, ha a lámpa és a távirányító között nincsen akadály.
- A termék kiválasztható funkciói: ⓘ 22. Az **“LED ON/OFF”** ismételt megnyomása a következőket eredményezi: LED bekapcsol / kikapcsolni
- Az **“FAN ON/OFF”** ismételt megnyomása a következőket eredményezi: ventilátor bekapcsol / kikapcsolni
- A **“LED Timer”** gomb kb. **“30”** perc elteltével kikapcsolja a lámpát. 25. A **„Fan Timer”** gomb kb. **„60”** perc után kikapcsolja a ventilátort.
- Az **“FAN R/L”** megnyomása a következőket eredményezi: ventilátor Forgásirány (jobbra vagy balra) bekapcsol.
- A **“Dim+”** és **“Dim-”** gombokkal a lámpa több fokozattal, vagy fokozatok nélkül homályosítható, vagy erősíthető.
- A **“CW”** és **“WW”** gombokkal a lámpa színhőmérséklete több fokozattal, vagy fokozatok nélkül állítható hideg-fehérről meleg-fehérre.
- A **“Night Light”** gomb egy nagyon homályos fokozatban, kb. **“3000K”** mértékű színhőmérséklettel kapcsolja be a lámpát.
- Az **“FANI - FANS”** megnyomása a következőket eredményezi: ventilátor sebesség 5 fokozatban állítható.
- A nyomógomb **“WW/NW/CW”** a lámpa színhőmérsékletét állítja “3” lépcsőben, hideg-meleg és meleg fehér között.
- Tárolófunkció: A lámpa a legutoljára beállított fényszínen és fényerősség fokozaton kapcsol be, ha távirányítóval vagy külső fénykapcsolóval kapcsoljuk be.
- Ez a lámpa elektronikus átkapcsolóval van felszerelve. A különböző színhőmérsékletek közötti váltás (**“6500K, 3000K, 4000K, Night Light”**) a hálózati feszültség ismételt be- és kikapcsolásával lehetséges.

ⓘ Instrucțiuni de protecție a muncii / Vă rugăm să citiți cu atenție aceste informații, înainte să începeți instalarea sau utilizarea acestui produs. Păstrați cu grijă aceste instrucțiuni pentru utilizare ulterioară.

- Iluminatoarele trebuie instalate numai de personal de specialitate autorizat, în conformitate cu prevederile în vigoare pentru instalațiile electrice.
- Producătorul nu își asumă nici o responsabilitate pentru accidentări sau pagube care sunt urmarea unei utilizări inadecvate ale corpului de iluminat.
- Îngrijirea corpurilor de iluminat se rezumă numai la suprafața acestora. Din motive de siguranță electrică, acest produs nu poate fi curățat cu apă sau cu alte lichide. Utilizați pentru curățare doar o lavetă uscată, fără scame.
- ⚠ Precauție! Pericol de șoc electric. Verificați complet lampa, înainte de ficare conexiune la rețea, dacă prezintă eventuale deteriorări. Nu folosiți niciodată lampa, dacă ați identificat deteriorări. 5. ⚠ Atenție! Înainte de începerea montajului sau demontajului, opriți alimentarea electrică a cablului. Deconectați întrerupătorul automat de curent diferențial rezidual sau disjunctorul automat respectiv, roțiți în afară siguranța. Întrerupătorul existent pe **“OFF”**.
- ⚠ Atenție! Înainte de a realiza găurile pentru găurile de fixare, asigurați-vă că în locurile care urmează să fie găurite, nu pot fi perforate sau deteriorate conducte de gaz, apă sau de curent electric. 7. Acorțați atenție acestui lucru în timpul montării trebuie să vă asigurați că materialul pentru fixare este adecvat pentru fundament și că acesta rezistă în mod corespunzător. Producătorul nu își asumă nicio responsabilitate pentru conectarea neadecvată a produsului cu fundamentul respectiv.
- ⚠ Simbolul toberonului de gunoi tăiat cu două linii încrucișate, aplicat direct pe produs sau pe ambalajul acestuia, înseamnă că acest produs nu are voie să fie aruncat la gunoiul menajer. La sfârșitul perioadei sale de serviciu, produsul trebuie să fie predat în vederea reciclării unui punct autorizat de colectare a produselor electrice și electronice scoase din uz. Adresa unor asemenea puncte de colectare o puteți afla de la administrația comunală, în a cărei zonă de competență domiciliați. Atunci când cumpărați un dispozitiv nou, aveți dreptul de a returna un dispozitiv vechi corespunzător.În acest caz, returnarea sau eliminarea sunt gratuite pentru dvs.Vă rugăm să ștergeți toate datele personale înainte de a vă întoarce. Eliminarea corespunzătoare a acestui produs ajută la prevenirea conștiențelor potențiale asupra mediului și sănătății, care ar putea rezulta din prezența substanțelor, amestecurilor sau componentelor periculoase. Dumneavoastră în calitate de consumator, jucați un rol decisiv în reciclarea materiilor prime care pot fi utilizate și în menținerea unui mediu curat. Înainte de a returna, vă rugăm să scoateți bateriile sau acumulatorii existente care nu sunt închise de vechiul dispozitiv, precum și lămpile care pot fi îndepărtate fără a le distruge și să le aduceți la o colectare separată.Vă rugăm să întrebați despre aceste posturi la administrația dumneavoastră municipală. Aparatul electric conține bateriile respectiv, acumuloarele următoare: Tip de baterie: **“AAA** / Sistem chimic: **“Carbon”** / Asigurați-vă înainte de eliminare că bateria respectiv, acumulatorul este descărcat complet.
- Clasa de protecție II ⓘ. Acest corp de iluminat este izolat în mod special și este interzisă legarea sa la un cablu de legare la pământ.
- Denumirea bornelor de conectare: L = Faza N= Nul ⊕ = Cablul de legare la pământ.
- Capacele de acoperire și capacele de capăt pentru componentele de rețea sub tensiune trebuie temeinic montate. Corpul de iluminat nu se montează pe un suport umez sau conducător de curent electric. Asigurați-vă că în timpul montajului cablurile nu sunt deteriorate.
- Acest produs este destinat funcționării obișnuite și poate fi utilizat numai pentru montajul de tavan.
- Nu instalați produsul în apropierea obiectelor, ca perdele, care pot fi antrenate de orificiile de aspirare a ventilatorului. Nu introduceți degetele sau alte părți ale corpului prin grilajul de protecție al ventilatorului. Atenție la părul lung. Păstrați o distanță suficientă față de ventilator. Nu puneți niciun fel de obiecte pe produs. Acoperirea (de ex. cu articole de îmbrăcăminte) poate conduce la pericol de incendiu sau deteriorare.
- Lampa are gradul de protecție **“IP20”** și este prevăzută exclusiv pentru uzul intern în gospodăriile private.
- Nu trebuie să se privească niciodată nemijlocit și direct în sursa de lumină (bec, LED, etc.).
- ⚠⚠ Sursa de lumină cu LED utilizată sau din pachet, poate fi înlocuită doar de către producător sau de către un tehnician de service autorizat de către acesta, sau de către o persoană cu calificări similare. 17. Acest produs conține o sursă de lumină, cu clasa de eficiență **“F”**, în baza Directivei UE 2019/2015. Setare de referință: **“6500K”**.
- Este posibilă apariția modificărilor de culoare în cazul încărcărilor diferite. Culoarea și intensitatea luminii LED-urilor se poate modifica și în funcție de durata de viață.
- ⚠ Acest produs nu este adecvat pentru funcționare în circuite electrice cu intensitate reglabilă. Acesta poate fi controlat cu telecomanda livrată împreună cu produsul.
- Corp de iluminat cu telecomandă. Controlul lămpii prin intermediul telecomenzii este posibil, doar atunci când între lămpă și telecomandă nu se află obstacole.
- Funcțiuni selectabile ale produsului :
- Apăsarea repetată pe **“LED ON/OFF”** are ca efect următoarele: LED porniți / opriți 23. Apăsarea repetată pe **“FAN ON/OFF”** are ca efect următoarele: ventilator porniți / opriți
- Butonul **“LED Timer”** deconectează lampa după cca. **“30”** minute. 25. Butonul **“Fan Timer”** oprește ventilatorul după aproximativ **“60”** de minute.
- Apăsarea pe **“FAN R/L”** are ca efect următoarele: ventilator Direcția de rotație (dreapta sau stânga) porniți.
- Cu ajutorul butoanelor **“Dim+”** și **“Dim-”**, lămpile își pot amplifica sau scădea intensitatea luminoasă în mai multe etape sau în mod continuu.
- Cu ajutorul butoanelor **“CW”** și **“WW”**, temperatura de culoare a lămpii se poate regla în mai multe etape sau în mod continuu după alb-rece sau alb-cald.
- Butonul **“Night Light”** conectează lampa la un nivel foarte redus al intensității luminoase cu o temperatură de culoare de cca. **“3000K”**.
- Apăsarea pe **“FANI - FANS”** are ca efect următoarele: ventilator viteză reglabil pe „5” niveluri.
- Butonul **“WW/NW/CW”** comută temperatura de culoare a lămpii în “3” trepte, între alb-rece și alb-cald.
- Funcțiune de memorare: Pornirea lămpii cu o telecomandă sau cu un comutator extern se realizează cu culoarea de lumină și treapta de intensitate luminoasă, reglată ultima.
- Această lămpă este echipată cu un comutator electronic. Comutarea temperaturilor de culoare variate (**“6500K, 3000K, 4000K, Night Light”**) este posibilă, prin conectarea și deconectarea reperată a tensiunii de rețea.

ⓘ Indicações de segurança / Favor ler atentiosamente estas informações antes da instalação ou colocação em serviço deste produto Guardar estas instruções de uso para fins posteriores.

- As lâmpadas só podem ser instaladas por especialistas autorizados de acordo com as normas de instalação elétricas válidas.
- O fabricante está isento de qualquer responsabilidade no caso de ferimentos ou danificações motivados por uma utilização inadequada dos candeeiros.
- A manutenção dos candeeiros diz apenas respeito à sua superfície. Por razões de segurança elétrica, este produto não deve ser limpo com água ou outros líquidos. Para a limpeza, utilizar apenas um pano seco e que não largue pelos.
- ⚠ Cuidado! Perigo de choque elétrico. Antes de cada ligação à rede, verificar o candeeiro completo quanto a possíveis danos. Nunca utilize o candeeiro se notar qualquer dano.
- ⚠ Atenção! Desligar o cabo de rede da fonte de alimentação antes de iniciar a montagem ou desmontagem. Desligar o disjuntor de terra ou o disjuntor automático ou desapertar o fusível. Interruptores existentes em **“OFF”**.
- ⚠ Atenção! Antes de furar os orifícios de fixação, assegure-se de que não exista cabos ou tubos de gás, água ou electricidade que possam ser danificados no local de perfuração.
- Durante a montagem, assegure-se de que o material de fixação seja apropriado para a superfície e que tenha uma capacidade de carga adequada. O fabricante não se responsabiliza por uma conexão inadequada do artigo com a respectiva superfície.
- ⓘ O símbolo do caixote de lixo riscado no produto ou na embalagem significa que este produto não pode ser colocado no lixo doméstico. O produto tem, pelo contrário, no fim da sua duração de vida, que ser entregue num local de recolha de aparelhos elétricos e eletrónicos para reciclagem. Por favor informe-se sobre este local de recolha junto das entidades comunais responsáveis. Ao comprar um novo dispositivo, você tem o direito de devolver um dispositivo antigo correspondente.Neste caso, a devolução e a eliminação são gratuitas para si.Por favor, exclua todos os dados pessoais antes de retornar. A eliminação adequada deste produto ajudará a evitar potenciais consequências ambientais e de saúde que poderiam resultar da presença de substâncias, misturas ou componentes perigosos. Na qualidade de consumidor, desempenha um papel vital no reciclagem de matérias-primas potencialmente utilizáveis e na manutenção de um ambiente limpo. Antes de devolver, remova as baterias ou acumuladores existentes que não estão incluídos no dispositivo antigo, bem como as lâmpadas que podem ser removidas sem destruí-las e leve-as para uma coleta seletiva.Informe-se sobre esses cargos na administração municipal. As seguintes pilhas ou acumuladores estão incluídos neste aparelho elétrico: Tipo de pilha: **“AAA”** / Sistema químico: **“Carbon”** / Antes de eliminar a pilha ou acumulador, certifique-se de que está completamente vazio.
- Artigo de protecção II ⓘ. Este candeeiro tem uma protecção especial e não pode ser ligado a um condutor de protecção.
- Designação dos bornes de ligação: L = fase N = condutor neutro ⊕ = condutor de protecção.
- As capas protectoras e finais das peças condutoras de energia eléctrica têm que ser sempre montadas. Não montar o candeeiro em cima de bases húmidas ou condutoras. Certifique-se ao fazer a montagem que os fios de ligação não estejam danificados.
- Este produto está previsto para o funcionamento normal e apenas pode ser utilizado para a montagem no teto.
- Não instale o produto perto de objetos como cortinas que possam ser puxadas pela aspiração do ventilador. Não coloque quaisquer objetos, dedos ou outras partes do corpo através da grelha de proteção do ventilador. Cuidado com o cabelo comprido. Mantenha distância suficiente em relação ao ventilador. Não coloque quaisquer objetos sobre o produto. Uma cobertura (por exemplo, com peças de vestuário) pode resultar em risco de incêndio ou danos.
- O candeeiro tem a classe de proteção **“IP20”** e destina-se exclusivamente à utilização no interior de residências domésticas privadas.
- Não olhar directamente para a fonte de iluminação (meio de iluminação, LED etc.).
- ⚠⚠ A fonte de luz LED incluída ou utilizável só pode ser substituída pelo fabricante ou por um técnico de serviço autorizado por ele ou por uma pessoa devidamente qualificada.
- Este produto contém uma fonte luminosa de classe de eficiência energética **“F”**, em conformidade com o regulamento da UE 2019/2015. Configuração de referência: **“6500K”**.
- São possíveis divergências de cor em LEDs de lotes diferentes. A cor da luz e a intensidade luminosa dos LEDs podem alterar-se consoante o tempo de vida útil.
- ⚠ Este artigo não é apropriado para funcionamento em circuitos com regulação da intensidade da luz. Pode ser controlado com o comando remoto.
- Lâmpada com telecomando. Um controlo do candeeiro através do controlo remoto somente é possível caso não existam obstáculos entre o candeeiro e o controlo remoto.
- Funções do artigo seleccionáveis:
- Premir repetidamente **“LED ON/OFF”** faz o seguinte: LED ligar / desligar 23. Premir repetidamente **“FAN ON/OFF”** faz o seguinte: fã ligar / desligar
- O botão **“LED Timer”** desliga o candeeiro após aproximadamente **“30”** minutos. 25. O botão **“Fan Timer”** desliga o ventilador após aproximadamente **“60”** minutos.
- Prima **“FAN R/L”** para obter o seguinte: fã Sentido de rotação (direita ou esquerda) ligar.
- Com os botões **“Dim+”** e **“Dim-”** a luminosidade do candeeiro pode ser ajustada em inúmeras fases ou sem fases.
- Com os botões **“CW”** e **“WW”** a temperatura de cor do candeeiro pode ser ajustada em inúmeras fases ou sem fases para branco-frio ou branco-quente.
- O botão **“Night Light”** liga o candeeiro em uma fase de iluminação baixa com uma temperatura de cor de aproximadamente **“3000K”**.
- Prima **“FANI - FANS”** para obter o seguinte: fã velocidade ajustável em “5” níveis.
- O botão **“WW/NW/CW”** alterna a temperatura da cor da luminária em **“3”** passos entre o branco frio e o branco quente.
- Função de memória: A luz é ligada com o controlo remoto ou com um interruptor de luz externo com o último nível de cor e escurecimento da luz.
- Este candeeiro está equipado com um comutador electrónico. A mudança das diferentes temperaturas de cor (**“6500K, 3000K, 4000K, Night Light”**) é possível ligando e desligando repetidamente a tensão da rede.

ⓘ Emniyet dikkatfileri / Bu ürünü kurmadan veya çalıştırmadan önce lütfen bu bilgileri dikkatlice okuyunuz. İşbu kullanım kılavuzunu daha sonra başvurmak üzere iyi bir şekilde saklayınız.

- Lambalar, geçerli ilgili elektrik kurulum talimatlarına uygun olarak yalnızca yetkili uzman personel tarafından kurulabilir.
- İşiklandırma teçhizatının usulüne uygun olmayan kullanımdan kaynaklanan hasarlardan ve yaralanmalardan üretici sorumlu tutulmaz.
- İşiklandırma teçhizatlarının yalnızca yüzeyleri temizlenebilir. Elektrik güvenliği nedeniyle bu ürünün su veya diğer sıvılar ile temizlenmesi yasaktır. Temizlik için sadece kuru, tüsüz bez kullanın.
- ⚠ Dikkat! Elektrik çarpması tehlikesi. Her bir şebeke bağlantısı öncesi aydınlatmanın tamamını olası hasarlara yönelik kontrol edin. Aydınlatmada hasarlar tespit ettiğinizde onu kesinlikle kullanmayın. 5. ⚠ Dikkat! Montaja veya sökmeyle başlamadan önce şebeke hattını gerilimsiz hale getirin. Hata akımı koruma anahtarları veya sigorta otomatını kapatın ya da sigortayı döndürerek çıkarın. Mevcut anahtarları “KAPALI” konumuna getirin.
- ⚠ Dikkat! Sabitleme deliklerin açmadan önce deliğin açılacak yerden gaz, su veya elektrik hatlarının delinmeyeceğinden veya hasar görmeyeceğinden emin olun.
- Montaj sırasında buna dikkat edin, sabitleme malzemesinin alt taban için uygun olduğuna ve bunun gerekli taşıma kapasitesine sahip olduğuna dikkat edilmelidir. Ürünün ilgili alt taban ile uyumsuz bağlantıdan dolayı üretici sorumlu tutulamaz.
- ⓘ Ürünün veya ambalajın üzerindeki üzeri çizik çöp bidonu üzerindeki r simgesi, bu ürünün ömrü bittikten sonra imha etmek için ev çöpüne atılmaması gerektiği anlamına gelmektedir. Mamul, ömrü bitince bunun yerine elektrikli veya elektronik cihazların geri dönüşüm için toplandığı bir yere götürülmelidir. Bu yerin neredede olduğuna lütfen yetkili yerel idarenizden sorun. Yeni bir cihaz satın alınrken, ilgili eski cihazı iade etme hakkınız vardır.Bu durumda iade ve imha sizin için ücretsizdir.Lütfen geri dönmenden önce tüm kişisel verileri silin. Bu ürünün uygun şekilde bertaraf edilmesi, tehlikeli maddelerinin, karışımların veya bileşenlerin mevcut olmasından dolayı çevre ve sağlık için olası neticeleri önlemekle yardımcı olmaktadır. Tüketici olarak burada olası kullanılabilir ham maddelerin geri dönüşümü ve temiz bir çevrenin korunması için belirleyici bir role sahipsiniz. İfade etmeden önce, lütfen eski cihazın içinde olmayan mevcut pilleri veya akümülatörleri ve imha edilmeden çıkarılabilen lambaları çıkarın ve ayrı bir koleksiyona getirin.Bu pozisyonlar için lütfen bilgilendirme bilgi alınız. Aşağıdaki piller ya da aküler, bu elektrikli cihaza dâhildir. Pil tipi: **“AAA”** / Kimyasal sistem: **“Carbon”** / Bertaraf öncesi, pilin ya da akünün tamamıyla boşaldığından emin olun.
- Koruma sınıfı II ⓘ . Bu işiklandırma teçhizatı özellikle izole edilmiştir ve koruma iletkenine bağlanamaz.
- Bağlantı klemenslerinin tanımları: L = Faz N = Nötr iletken ⊕ = Koruma iletkeni.
- Şebeke gerilimi ileten parçalar için uç kapaklar ve kapama kapakları takılmalıdır. İşiklandırma teçhizatı nemli ya da iletken yüzey üzerine montaj edilemez. Hatların montaj sırasında hasar görmemesini temin ediniz.
- Bu ürün, normal işletme için öngörülmüştür ve sadece tavan montajı için kullanılabilir.
- Ürünü, örn. perdeler gibi havalandırıcı tarafından içeri çekilebilen nesnelerin yakınına kurmayın. Ventilatörün koruyucu izgarasına nesnelere, parmaklar veya diğer vücut parçalarını sokmayın. Uzun saçlarda dikkat. Fana yeterince mesafenizi koruyun. Ürünün üzerine nesnelere yerleştirmeyin. Bir kaplama (örn. giysi parçaları) yangın tehlikesine veya hasara neden olabilir.
- Aydınlatma **“IP20”** koruma derecesine sahiptir ve sadece evlerde iç mekânda kullanımına izni bulunmaktadır.
- Direkt ışık kaynağına (ampul, LED vs.) bakmayın.
- ⚠⚠ Birlikte teslim edilen veya takılabilen LED ışık kaynağı sadece üretici veya üreticinin görevlendirdiği bir teknik servis veya benzer kalifiye bir kişi tarafından değiştirilebilir.
- Bu ürün, AT Yönetmeliği 2019/2015'e dayalı olarak **“F”** enerji verimi sınıfından bir ışık kaynağına sahiptir. Referans ayarı: **“6500K”**.
- LED'lerin ürün partilerinde renk sapmaları olabilir. LED'lerin ışık rengi ve parlama seviyesi ürünün ömrüne bağlı olarak da değişebilir.
- ⚠ Bu ürün kısılabilir devrelerde kullanım için uygun değildir. Ürün, ilişikteki kumanda ile kullanılabilir.
- Uzaktan kumandalı lamba. Aydınlatmanın uzaktan kumanda ile kumanda edilmesi sadece aydınlatma ile uzaktan kumanda arasında engeller bulunmadığında mümkündür.
- Ürünün seçilebilir fonksiyonları:
- “LED ON/OFF”** üzerine mükerrer basıldığında aşağıdaki etki görülür: LED aç / kapamak 23. **“FAN ON/OFF”** üzerine mükerrer basıldığında aşağıdaki etki görülür: fan aç / kapamak
- “LED Timer”** tuşu aydınlatmayı yakl. **“30”** dakika sonra kapatır. 25. **“Fan Timer”** düğmesi fanı yaklaşık **“60”** dakika sonra kapatır.
- “FAN R/L”** üzerine basıldığında aşağıdaki etki görülür: fan Dönmeye yönü (sağ veya sol) aç.
- “Dim+”** ve **“Dim-”** tuşları ile aydınlatma birçok kademede veya kademesiz olarak aydınlatılabilir veya karartılabilir.
- “CW”** ve **“WW”** tuşları ile aydınlatmanın renk sıcaklığı birçok kademede veya kademesiz olarak Soğuk-Beyaz veya Sıcak-Beyaz olarak ayarlanabilir.
- “Night Light”** tuşu aydınlatmayı yakl. **“3000K”** renk sıcaklığında çok düşük bir karartma kademesine getirir.
- “FANI - FANS”** üzerine basıldığında aşağıdaki etki görülür: fan hız “5” seviyede ayarlanabilir.
- “WW/NW/CW”** düğmesi, aydınlatmanın renk sıcaklığını soğuk beyaz ile sıcak beyaz arası “3” kademede değiştirmektedir.
- Kayıt fonksiyonu Aydınlatmanın, uzaktan kumanda veya bir harici ışık şalteri ile açılması en son ayarlanan ışık rengi ve karartma kademesi ile gerçekleşmektedir.
- Bu lamba bir elektronik değiştirme şalteri ile donatılmıştır. Farklı renk sıcaklıkları arasında geçiş (**“6500K, 3000K, 4000K, Night Light”**) şebeke geriliminin tekrar tekrar açıp kapatılması ile mümkündür.

DV **Drošības norādījumi / Lūdzu, uzmanīgi izlasiet šo informāciju pirms ierīces instalācijas vai pieņemšanas ekspluatācijā. Uzglabājiet lietošanas pamācību arī turpmākajai lietošanai.**

- Lampu instalāciju drīkst veikt tikai autorizēti speciālisti, ievērojot elektrodrošības un instalācijas prasības.
- Ražotājs neuzņemas nekādu atbildību par traumām un zaudējumiem, kas tika nodarīti lampas nepienācīgas lietošanas rezultātā.
- Kopjama ir tikai lampas virsma. Ar elektrību saistītu drošības apsvērumu dēļ izstrādājumu nedrīkst tīrīt ar ūdeni vai citiem šķīdrumiem. Tīrīšanai izmantojiet tikai sausu, neplūkošu drānu.
- Uzmanību! Elektriskā trieciена risks. Pirms katras pieslēgšanas pie elektrotīkla, pārbaudiet visu lampu – vai tai nav kādu bojājumu. Nekādā gadījumā nelietojiet lampu, ja tai ir konstatēti bojājumi.
- Uzmanību! Pirms montāžas vai demontāžas atslēgt barošanas vadu no sprieguma. Izslēdziet noplūdstrāvas (FI) aizsargslēdzi vai automātisko drošinātāju, vai izskrūvējiet drošinātāju. Pieejamajiem slēdzīem jābūt uz **“OFF”** (izsl.).
- Uzmanību! Pirms stiprinājumu caurumu urbšanas pārlicinieties, ka urbšanas vietā nav iespējams ieurbt vai sabojāt gāzes caurules, ūdens caurules vai elektropadeves līnijas.
- Veicot montāžu, pievērsiet uzmanību tam, lai stiprinājuma materiāls ir piemērots pamatnei un tai ir pietiekama kravnesība. Ražotājs nevar uzņemties atbildību par izstrādājuma neatbilstošu savienošanu ar pamatni.
- Simbols, kas izvietots zu produkta vai iepakojuma un kurā ir attēlots aizsvītrots atkritumu konteiners, nozīmē, ka šo produktu nedrīkst utilizēt kopā ar sadzīves atkritumiem. Pēc produkta ekspluatācijas izbeigšanās produktu nododams utilizācijai nolietotu elektronisko un elektrisko ierīču vākšanas vietās otrreizējai pārstrādei. Lūdzu, sazinieties ar pašvaldības iestādi, kur var saņemt informāciju par atbildīgām utilizācijai vietām. Iegādājoties jaunu ierīci, jums ir tiesības atgriezt atbilstošu veco ierīci.Šajā gadījumā atgriešana un utilizācija jums ir bez maksas.Pirms atgriešanās, lūdzu, izdzēsiet visus personas datus. Šī izstrādājuma pienācīga utilizācija palīdz nepieļaut iespējamās sekas videi un veselībai, kas varētu izrietēt no bīstamo vielu, maisījumu vai komponentu klātbūtnes. Turklāt jums kā patērētājam ir izšķiroša loma potenciāli lietojamu izejvielu otrreizējai izmantošanai un tīras vides saglabāšanai. Pirms atgriešanas, lūdzu, izņemiet esošās baterijas vai akumulatorus, kas neieilpst veicajā ierīcē, kā arī lampas, kuras var izņemt, nesabojājot, un nogādājiet tās atsevišķā savākšanā.Par šiem amatiem lūdzam interesēties savā pašvaldības pārvaldē. Šādas baterijas vai akumulatori ietilpst šajā elektroierīcē: Baterijas tips: **"AAA"** / Kīmiskā sistēma: **"Carbon"** / Pirms utilizācijas pārlicinieties, vai baterija vai akumulators ir pilnīgi izlādēts.
- Aizsardzības klase II . Šai lampai ir īpaša izolācija un to nedrīkst pieslēgt aizsargsavienojumam.
- Pieslēguma spaiļu apzīmējums: L = fāze N = neitrālais vadītājs = aizsargsavienojums.
- Tīkla spriegumu vadošo elementu vāki un gala vāki noteikti tiek montēti. Nemontējiet lampu uz mitras vai strāvu vadošās virsmas. Pārlicinieties, lai montāžas gaitā netiktu bojāti vadi.
- Šis izstrādājums ir paredzēts lietošanai normālā režīmā, un to var izmantot tikai montāžai pie griestiem.
- Neuzstādiет izstrādājumu tādu priekšmetu tuvumā, kas var tikt ievilkti, ventilatoram iesūcot gaisu, piemēram, aizkari. Nespraudiet nekādus priekšmetus, pirkstus vai citas ķermeņa daļas caur ventilatora aizsargrežģi. Esiet piesardzīgi ar gariem matiem. Ievērojiet pietiekamu distanci līdz ventilatoram. Nelieciet uz izstrādājuma nekādus priekšmetus. Nosegšana (piemēram, ar apgērbа gabaliem) var izraisīt aizdegšanās risku un bojājumus.
- Šo lampu drošības pakāpe ir **“IP20”** un tās ir paredzētas tikai privātām mājsaимniecībām lietošanai iekštelpās.
- Neskatoties tieši uz gaismas avotu (spuldze, gaismas diode).
- Komplektācijā iekļauto vai ievietojama LED gaismas ķermeņи drīkst nomaiņīt tikai ražotājs vai viņа pilnvarots servisa tehniķis vai cita līdzvērtīgi kvalificēta persona.
- Šī izstrādājuma gaismas avots atbilst energoefektivitātes klasei **“F”**, saskaņā ar ES Direktīvu 2019/2015. Atsauces iestatījums: **“6500K”**.
- Dažādu preču partiju LED spuldžu izstarotās gaismas krāsu gamma var atšķirties. Arī atkarībā no kalpošanas laika LED spuldžu izstarotās gaismas krāsa un intensitāte var mainīties.
- Šis izstrādājums nav piemērots lietošanai elektriskajās ķēdēs ar gaismas spilgtuma mainīšanas funkciju. To var vadīt, izmantojot komplektācijā iekļauto tālvadības pulti.
- Lampa ar tālvadības pulti . Luktura vadība ar tālvadības pulti ir iespējama tikai tad, ja starp lukturi un pulti neatrodas nekādi šķēršļи.
- Izstrādājumam pieejamās funkcijas:
- Atkārtoti nospiežot **“LED ON/OFF”**, notiek sekojošais: LED ieslēdz / izslēgt
- Atkārtoti nospiežot **“FAN ON/OFF”**, notiek sekojošais: ventilators ieslēdz / izslēgt
- Taustiņš **„LED Timer”** pēc aptuveni **„30”** minūtēm izslēdz lukturi.
- Poga **“Fan Timer”** izslēdz ventilatoru pēc aptuveni **“60”** minūtēm.
- Nospiežot **“FAN R/L”**, notiek sekojošais: ventilators Rotācijas virziens (pa labi vai pa kreisi) ieslēdz.
- Ar taustiņiem **“Dim+”** un **“Dim-”** iespējams lukturi padarīt par vairākām pakāpēm gaišāku vai tumšāku.
- Ar taustiņiem **“CW”** un **“WW”** iespējams mainīt luktura krāsu temperatūru par vairākām pakāpēm no auksti baltas līdz silti baltai.
- Taustiņš **„Night Light”** pārslēdz lukturi ļoti blāvā pakāpē ar aptuveno krāsu temperatūru **„3000K”**.
- Nospiežot **“FANI - FANS”**, notiek sekojošais: ventilators ātrumu regulējams "5" līmeņos.
- Ar slēdzi **“WW/NW/CW”** var pārslēgt lampas krāsas temperatūru “3” līmeņos no auksti balta līdz silti baltam.
- Atmiņas funkcija: Ja lampu ieslēdz ar tālvadības pulti vai ārēju gaismas slēdzi, tā ieslēdzas ar iepriekš iestatīto gaismas krāsu un intensitātes pakāpi.
- Šī lampa ir aprīkota ar elektronisko pārslēgu. Pārslēgšanās uz dažādām krāsas temperatūrām (**“6500K, 3000K, 4000K, Night Light”**) ir iespējama, atkārtoti ieslēdzot un izslēdzot tīkla spriegumu.

ES **Instrukcija за безопасност / Моля, прочетете внимателно тази информация, преди да започнете с инсталирането или експлоатацията на този продукт. Запазете добре тази потребителска инструкция за по-нататъшни цели!**

- Крушките могат да бъдат инсталирани само от оторизирани специалисти съгласно действащите електроинсталационни разпоредби.
- Производителят не поема никаква отговорност за наранявания или щети, които са последиствие от неправилна употреба на лампата.
- Да се почиства само повърхностите на лампите. От съображения за електрическа безопасност този продукт не бива да се почиства с вода или други течности. За почистване използвайте само суха кърпа, която не оставя власинки.
- Внимание!** Опасност от токов удар. Преди всяко включване към захранването проверявайте цялото осветително тяло за повреди. Никога не използвайте осветителното тяло, ако установите повреди.
- Внимание!** Преди начало на монтажа или демонтажа изключете захранващия кабел от мрежата. Изключете FI защитния прекъсвач или автоматичния прекъсвач или развийте предпазителя. Поставете съществуващите прекъсвачатели в положение **“OFF”**.
- Внимание!** Преди изпълнение на монтажните отвори се уверете, че в мястото на пробиване не могат да бъдат засегнати или повредени водопроводни и газопроводни тръби или електрически кабели.
- Обърнете внимание на това по време на монтажа съблюдавайте скрепителният материал да е подходящ за основата и тя да е със съответната товаросимост. Производителят не носи отговорност при неправилно свързване на артикула със съответната основа.
- Знакът със зачеркната кофа за смет върху продукта или опаковката означава, че той не трябва да се изхвърлц заедно с битовите отпадъци. В края на експлоатационната си годност продуктът трябва да се отстрани в пункт за вторични суровини на електрически и електронни уреди. Информирайте се в местното управление за наличието на такъв пункт за вторични суровини. При закупуване на ново устройство имате право да върнете съответно старо устройство.В този случай връщането и изхвърлянето са безплатни за Вас.Моля, изтрийте всички лични данни преди връщане. Правилното отстраняване на този продукт като отпадък ще помогне за предотвратяване на възможни последиствия за околната среда и здравето, които могат да възникнат поради наличието на опасни вещества, смеси или компоненти. Като потребител Вие имате решаваща роля за рециклирането на потенциално използваеми суровини и за опазването на чиста околна среда. Преди връщане, моля, отстранете наличните батерии или акумулатори, които не са затворени от старото устройство, както и лампите, които могат да бъдат премахнати, без да ги унищожавате, и ги предайте на отделно събиране.Моля, попитайте за тези позиции във вашата общинска администрация. Този електроуред съдържа следните еднократни батерии, респ. акумулаторни батерии: Батерия тип: **„AAA“** / Химическа система: **„Carbon“** / Преди отстраняване като отпадък се уверете, че еднократната батерия, респ. акумулаторната батерия е напълно разредена.
- Защитен клас II . Тази лампа е особено изолирана и не бива да се свързва със защитен проводник.
- Означение на свързващите клеми: L = фаза N = неутрален проводник = защитен проводник.
- Покриващите и ограничителните капачки на частите, намиращи се под напрежение, по принцип трябва да са монтирани. Лампата да не се монтира върху влажна или електропроводяща основа. Уверете се, че при монтажа проводниците не са претърпели повреди.
- Този продукт е предназначен за нормална експлоатация и следва да се използва само за таванен монтаж.
- Не инсталирайте продукта в близост до обекти като напр. завеси, които биха могли да бъдат увлечени от засмукването на вентилатора. Не вкарвайте предмети, пръсти или други части на тялото през защитната решетка на вентилатора. Внимание при дълги коси. Стойте на достатъчно разстояние от вентилатора. Не поставяйте предмети върху продукта. Покриването (напр. с дрехи) може да предизвика пожар или повреда.

- Осветителното тяло притежава степен на защита **“IP20”** и е предназначено само за използване на закрито в частни домакинства.
- Не гледайте директно към източника на светлина (осветителен уред, LED и т.н.).
- Приложеният или използваем LED източник може да се подменя само от производителя или упълномощен от него сервизен техник, или от лице със сходна квалификация.
- Този продукт съдържа един източник на светлина с клас на енергийна ефективност **“F”** в съответствие с Регламента на ЕС 2019/2015. Референтна настройка: **“6500K”**.
- Възможни са отклонения в цвета при светодиоди от различни партии. Цветът и силата на светлината на светодиодите могат да се променят в зависимост от срока на експлоатация.
- Този артикул не е подходящ за експлоатация в електрически вериги с димиране. Той може да се управлява с доставеното дистанционно управление.
- Лампа с дистанционно управление. Управление на осветителното тяло чрез дистанционното управление е възможно само ако между осветителното тяло и дистанционното управление няма препятствия.
- Избираеми функции на артикула :
- Повторното натискане на **“LED ON/OFF”** води до следното: LED включи / изключи
- Повторното натискане на **“FAN ON/OFF”** води до следното: вентилатор включи / изключи
- Бутон **“LED Timer”** изключва осветителното тяло след ок. **“30”** минути.
- Бутонът **“Fan Timer”** изключва вентилатора след около **“60”** минути.
- Натискането на **“FAN R/L”** води до следното: вентилатор Посока на въртене (надясно или наляво) включи.
- Посредством бутоните **“Dim+”** и **“Dim-”** интензитетът на светлината на осветителното тяло може да се усилва или намалява на няколко степени или безстепенно.
- Посредством бутоните **“CW”** и **“WW”** цветната температура на осветителното тяло може да се регулира на няколко степени или безстепенно към студено бяла светлина или топло бяла светлина.
- Бутон **“Night Light”** изключва осветителното тяло в много ниска степен на димиране с цветна температура от ок. **“3000K”**.
- Натискането на **“FANI - FANS”** води до следното: вентилатор скорост регулируеми в “5” нива.
- Бутонът **“WW/NW/CW”** превключва цветната температура на осветителното тяло в “3” степени между студено бяла и топло бяла светлина.
- Функция запомняване: Включването на осветителното тяло посредством дистанционното управление или с външен ключ за осветление се извършва с последно настроенния цвят на светлината и степен на димиране.
- Лампата е оборудвана с електронен превключвател. Превключването на различните цветни температури **6500K, 3000K, 4000K, Night Light(“)** е възможно чрез многократно включване и изключване на мрежовото напрежение.

EU **Указания по безопасности / Прежде чем приступить к монтажу или вводу в эксплуатацию этого прибора, внимательно прочитайте руководство по эксплуатации. Рекомендуем сохранить это руководство, так как оно может Вам понадобиться впоследствии.**

- Светильники могут быть установлены только специалистом при соблюдении соответствующих предписаний по электромонтажу.
- Производитель не несет ответственности за повреждения или ущерб, вызванные неправильной эксплуатацией светильников.
- Уход за светильниками ограничивается уходом за поверхностью. По причинам электрической безопасности данный выключатель запрещается чистить с помощью воды или других жидкостей. Используйте для очистки только сухую безворсовую ткань.
- Осторожно!** Опасность поражения электрическим током! Перед каждым подключением светильника к сети питания проверьте весь светильник на отсутствие повреждений. Никогда не используйте светильник, если обнаружите повреждения.
- Внимание!** Перед началом установки или демонтажа отключите подачу напряжения на провод питания. Отключить УЗО или защитный автоматический выключатель либо выкрутить предохранитель. Имеющиеся выключатели в положении **“OFF” (ВЫКЛ)**.
- Внимание!** Перед сверлением крепежных отверстий убедитесь в том, чтобы на месте крепления не были просверлены или повреждены линии газа, воды или тока. Обратите внимание на это во время сборки, чтобы крепежный материал подходил для соответствующей стены или потолка, а стена и потолок обладали соответствующей несущей способностью. Производитель не несет ответственность за ненадлежащее крепление прибора на соответствующей поверхности.
- Символ перечёркнутого мусорного контейнера на продукте или на упаковке означает, что этот продукт нельзя выбрасывать в хозяйственный мусор. Вместо этого продукт должен быть утилизирован по истечении срока его эксплуатации через пункты приёма отработанных электрических и электронных приборов. Места нахождения таковых Вам следует узнать в Вашем жилищно-коммунальном управлении. При покупке нового устройства вы имеете право вернуть соответствующее старое устройство.В этом случае возврат и утилизация для вас бесплатны.Пожалуйста, удалите все личные данные перед возвратом. Надлежащая утилизация данного изделия помогает избежать возможных последствий для окружающей среды и здоровья, которые могут быть вызваны содержанием опасных веществ, смесей и компонентов. При этом вы, как потребитель, играете решающую роль в повторном использовании потенциально пригодных сырьевых материалов и сохранении чистой окружающей среды. Перед возвратом удалите, пожалуйста, имеющиеся батареи или аккумуляторы, не входящие в комплект старого устройства, а также лампы, которые можно снять, не разрушая их, и сдайте в отдельный сбор.Уточняйте информацию об этих вакансиях в администрации вашего города. В данном электроприборе содержатся следующие батареи либо аккумуляторы: Тип батареек: **“AAA“** / Химическая система: **“Carbon“** / Перед утилизацией убедитесь, что батарея или аккумулятор полностью разряжены.
- Класс защиты II . Этот светильник имеет особую изоляцию и не может быть подключён к защитному соединению.
- Обозначения соединительных зажимов: L = фаза N = нулевой провод = защитный провод.
- Колпачки для деталей, находящихся под сетевым напряжением, должны быть принципиально монтированы. Ни в коем случае не монтировать светильник на влажном или токопроводящем основании. Следите за тем, чтобы провода не были повреждены во время монтажа.
- Данный продукт предназначен для нормального использования и может устанавливаться исключительно на потолок.
- Не устанавливайте изделие вблизи предметов, которые, как напр. шторы, могут быть затянuty вентилятором при всасывании. Не просовывайте никакиx предметов, пальцев или других частей тела сквозь защитную решетку вентилятора. Будьте осторожны, если у вас длинные волосы. Соблюдайте достаточное расстояние до вентилятора. Не кладите никаких предметов на изделие. Перекрытие (напр. предметами одежды) может вызвать опасность пожара или повреждения.
- Светильник имеет тип защиты **“IP20”** и предназначается исключительно для использования во внутренних бытовых помещениях.
- Не гледайте директно към източника на светлина (осветителен уред, LED и т.н.).
- Замена прилагасемого или пригодного светодиодного источника света данного светильника может производиться только самим изготовителем, либо уполномоченным им сервисным техником, либо лицом, обладающим равной ему квалификацией.
- Данный продукт содержит источник света с энергоэффективностью класса **“F”**, согласно постановлению ЕС 2019/2015. Базовая установка: **“6500K”**.
- Возможны отклонения в цвете в разных партиях светодиодов. Цвет и интенсивность светодиода может меняться с течением времени.
- Данный продукт не предназначен для использования в цепях тока с затемнением. Он может управляться при помощи прилагемого пульта дистанционного управления.
- Светильник с пультом дистанционного управления. Управление светильником через пульт дистанционного управления возможно лишь в том случае, если между светильником и пультом дистанционного управления не находится помех.
- Возможные функции прибора:
- Повторное нажатие **“LED ON/OFF”** вызывает следующее: LED включать / выключать
- Повторное нажатие **“FAN ON/OFF”** вызывает следующее: вентилятор включать / выключать
- Посредством кнопки **“LED Timer”** светильник выключается через прилб. **“30”** минут.
- Кнопка **“Fan Timer”** выключает вентилятор примерно через **“60”** минут.
- Нажатие **“FAN R/L”** вызывает следующее: вентилятор Направление вращения (вправо или влево) включать.
- Посредством кнопок **“Dim+”** и **“Dim-”** можно осуществлять плавное или ступенчатое затемнение светильника.
- Посредством кнопок **“CW”** и **“WW”** можно осуществлять плавную или ступенчатую регулировку цветовой температуры светильника на холодно-белую или тепло-белую.
- Посредством кнопки **“Night Light”** можно переключить светильник на очень низкую степень затемнения с цветовой температурой прилб. **“3000K”**.
- Нажатие **“FANI - FANS”** вызывает следующее: вентилятор скоростр регулируется по уровням «5».
- Кнопка **“WW/NW/CW”** переключает цветовую температуру светильника “3” ступенями от холодного белого до теплого белого.
- Функция запоминания: Включение светильника пультом дистанционного управления или внешним выключателем всегда производится с последней установленной цветовой температурой и уровнем затемнения.
- Этот светильник оснащён электронным переключателем. Переключение различных цветовых температур (**“6500K, 3000K, 4000K, Night Light”**) возможно после повторного включения и выключения сетевого питания.

ⓘ **Ενδείξεις ασφαλείας / Προτού αρχίσετε την εγκατάσταση ή τη θέση σε λειτουργία αυτού του προϊόντος, διαβάστε με προσοχή αυτές τις πληροφορίες.**

Φυλάξτε αυτές τις οδηγίες χρήσης για την περίπτωση που θα τις χρειαστείτε αργότερα.

- Η εγκατάσταση των λυχνιών επιτρέπεται να γίνει μόνο από εξουσιοδοτημένους τεχνίτες σύμφωνα με τις εκάστοτε ισχύουσες ηλεκτρολογικές προδιαγραφές εγκατάστασης.
- Ο κατασκευαστής δε φέρει ουδεμία ευθύνη για τραυματισμούς ή βλάβες, εφόσον προκύψουν από λανθασμένη χρήση των λυχνιών.
- Η περιποίηση των λυχνιών περιορίζεται στην επιφάνειά τους. Για λόγους ηλεκτρικής ασφάλειας δεν επιτρέπεται να καθαρίζεται το παρόν προϊόν με νερό ή άλλα υγρά. Χρησιμοποιείτε για τον καθαρισμό του αποκλειστικά και μόνον ένα στεγνό πανί που δεν αφήνει χνούδι.
- ⚠ **Προσοχή!** Κίνδυνος ηλεκτροπληξίας. Πριν από κάθε σύνδεση στο δίκτυο ρεύματος, *ελέγχετε* όλο το φωτιστικό για τυχόν βλάβες. Ποτέ μην χρησιμοποιείτε το φωτιστικό, *εάν* διαπιστώσετε βλάβες.
- ⚠ **Προσοχή!** Πριν την έναρξη της εγκατάστασης ή απεγκατάστασης κατεβάστε τον γενικό διακόπτη τάσης. Απενεργοποιήστε τον αυτόματο διακόπτη διαρροής ή τον αυτόματο μηχανισμό ασφαλείας, ή ξεβιδώστε την ασφάλεια. Θέστε τους υπάρχοντες διακόπτες στη θέση **«OFF»**.
- ⚠ **Προσοχή!** Βεβαιωθείτε πριν την διάνοιξη των τρυπών στερέωσης, ότι δεν διέρχονται από το σημείο διάτρησης αγωγοί αερίου, νερού ή ρεύματος, οι οποίοι θα μπορούσαν να διατρηθούν ή να υποστούν ζημιά.
- Δώστε προσοχή σε αυτό κατά τη συναρμολόγηση πρέπει να προσέξετε να είναι το υλικό στερέωσης κατάλληλο για το υπόστρωμα και το τελευταίο να *έχει* την ανάλογη φέρουσα ικανότητα. Για λανθασμένη σύνδεση του προϊόντος με το εκάστοτε υπόστρωμα ο κατασκευαστής δεν μπορεί να αναλάβει καμία ευθύνη.
- ⚠ Το συμβολο του διεγγραμμένου καδου απορριμμάτων στο προϊόν με το συσκευασία σημαίνει, οτι αυτο το προϊόν απαγορευεται να πεταχθει στα οικιακα απορριμματα. Αντι αυτου πρεπει να το προιον μετα την ληξη της διαρκειας λειτουργιας του να επιφερθει σε ειδικο μερος συλλεξης ηλεκτρικων και ηλεκτρονικων συσκευων για ανακυκλωση. Σας παρακαλουμε πληροφοριθετε για αυτο το μερος απο την αρμοδια δημοτικη διοικηση. Όταν αγοράζετε μια νέα συσκευή, *έχετε* το δικαίωμα να επιστρέψετε μια αντίστοιχη παλιά συσκευή.Σε αυτή την περίπτωση, η επιστροφή και η απόρριψη είναι δωρεάν για εσάς.Διαγράψτε όλα τα προσωπικά δεδομένα πριν επιστρέψετε. Η ορθή απόρριψη αυτού του προϊόντος θα συμβάλλει στην αποφυγή πιθανών συνεπειών για το περιβάλλον και την υγεία που θα μπορούσαν να προκύψουν από την ύπαρξη επικίνδυνων ουσιών, μιγμάτων ή συστατικών. Ως καταναλωτής, *παίζετε* καθοριστικό ρόλο στην ανάκτηση δυνητικά αξιοποιήσιμων πρώτων υλών και στη διατήρηση ενός καθαρού περιβάλλοντος.
- Πριν επιστρέψετε, αφαιρέστε τις υπάρχουσες μπαταρίες ή συσσωρευτές που δεν περικλείονται από την παλιά συσκευή, καθώς και τις λάμπες που μπορούν να αφαιρεθούν χωρίς να τις καταστρέψετε και φέρτε τις σε ξεχωριστή συλλογή.Ενημερωθείτε για αυτές τις θέσεις στη δημοτική σας διοίκηση. Οι εξής μπαταρίες ή επαναφορτιζόμενες μπαταρίες περιλαμβάνονται σε ατή την ηλεκτρική συσκευή: Τύπος μπαταρίας: **“AAA”** / Χημικό σύστημα: **“Carbon”** / Βεβαιωθείτε πριν από την απόρριψη, ότι η μπαταρία ή η επαναφορτιζόμενη μπαταρία *έχει* αποφορτιστεί πλήρως.
- Κατηγορία προστασίας II ⊞. Αυτή η λυχνία *έχει* ιδιαίτερη μόνωση και δεν πρέπει να συνδεθεί με προστατευτικό αγωγό.
- Χαρακτηρισμός των ακροδεκτών σύνδεσης: L = φάση N = ουδέτερος αγωγός ⊕ = προστατευτικός αγωγός.
- Οι καλύτερες των αγωγών για τα μέρη διέλευσης της τάσης πρέπει οπωσδήποτε να τοποθετηθούν. Μην τοποθετείτε τη λυχνία σε υγρό ή αγωγίμο υπόστρωμα. Σιγουρευτείτε ότι οι κατά την τοποθέτηση δε θα γίνει ζημιά σε αγωγούς.
- Αυτό το προϊόν προορίζεται για κανονική λειτουργία και μπορεί να χρησιμοποιηθεί αποκλειστικά για εγκατάσταση σε οροφή.
- Μην εγκαθιστάτε το προϊόν κοντά σε αντικείμενα όπως π.χ. κουρτίνες, τις οποίες μπορεί να τραβήξει η αναρρόφηση του ανεμιστήρα. Μην εισαγάγετε αντικείμενα, δάχτυλα ή άλλα μέρη του σώματος μέσα από το προστατευτικό πλέγμα του εξαεριστήρα. Προσοχή στα μακριά μαλλιά. Κρατήστε επαρκή απόσταση από τον εξαεριστήρα. Μην απλώνετε αντικείμενα πάνω από το προϊόν. Τυχόν κάλυψη (π.χ. με ενδύματα) *ενδέχεται* να προκαλέσει κίνδυνο πυρκαγιάς ή ζημιά.
- Το φωτιστικό κατέχει τον βαθμό προστασίας **“IP20”** και είναι σχεδιασμένο αποκλειστικά για χρήση σε εσωτερικό χώρο ιδιωτικών νοικοκυριών.
- Μην κοίτατε απευθείας στην πηγή φωτός (λαμπτήρα, LED κλπ.).
- ⚠ Η εσωκλειόμενη ή εγκαταστήσιμη φωτεινή πηγή LED του φωτιστικού επιτρέπεται να αντικατασταθεί μόνο από τον κατασκευαστή ή από έναν από αυτόν εξουσιοδοτημένο τεχνικό σέρβις ή ένα παρόμοια εξειδικευμένο πρόσωπο.
- Το παρόν προϊόν περιέχει φωτεινή πηγή κλάσης ενεργειακής απόδοσης **“F”**, βάσει του κανονισμού ΕΕ 2019/2015. Ρύθμιση αναφοράς: **“6500K”**.
- Χρωματικές παρεκκλίσεις στα LED διαφορετικών φορτίων είναι δυνατές. Το φως χρώματος και η ένταση του φωτός των LED μπορεί να αλλοιωθεί επίσης σε συνάρτηση με την διάρκεια ζωής.
- ⚠ Αυτό το προϊόν δεν είναι κατάλληλο για λειτουργία σε κυκλώματα ρεύματος με ρεοστάτες. Μπορεί να γίνει χειρισμός του με το εσωκλειόμενο τηλεχειριστήριο.
- Φωτιστικό με τηλεχειριστήριο . Ο έλεγχος της λάμπας μέσω τηλεχειριστηρίου είναι δυνατός, μόνον όταν μεταξύ της λάμπας και του τηλεχειριστηρίου δεν βρίσκεται κανένα εμπόδιο.
- Επιλεγόμενες λειτουργίες του προϊόντος:
- Το επανειλημμένο πάτημα του **“LED ON/OFF”** έχει το εξής αποτέλεσμα: LED ανάβω / σβήνω
- Το επανειλημμένο πάτημα του **“FAN ON/OFF”** έχει το εξής αποτέλεσμα: ανεμιστήρας ανάβω / σβήνω
- Το πλήκτρο **“LED Timer”** σβήνει την λάμπα μετά περ. **“30”** λεπτά.
- Το κουμπί **"Fan Timer"** απενεργοποιεί τον ανεμιστήρα μετά από **"60"** περίπου λεπτά.
- Το πάτημα του **“FAN R/L”** έχει το εξής αποτέλεσμα: ανεμιστήρας Διεύθυνση περιστροφής (δεξιά ή αριστερά) ανάβω.
- Με τα πλήκτρα **“Dim+”** και **“Dim-”** μπορεί να ρυθμίζεται η φωτεινότητα της λάμπας σε πολλές βαθμίδες ή αδιαβάθμητα.
- Με τα πλήκτρα **“CW”** και **“WW”** να ρυθμίζεται η θερμοκρασία χρώματος της λάμπας σε πολλές βαθμίδες ή αδιαβάθμητα στο ψυχρό λευκό ή στο θερμό λευκό.
- Το πλήκτρο **“Night Light”** ανάβει την λάμπα σε μια πολύ χαμηλή βαθμίδα του ρυθμιστή φωτεινότητας με τη θερμοκρασία χρώματος των περ. **“3000K”**.
- Το πάτημα του **“FANI - FAN5”** έχει το εξής αποτέλεσμα: ανεμιστήρας Ταχύτητα ρυθμιζόμενο σε «5» επίπεδα.
- Το πλήκτρο **“WW/NW/CW”** εναλλάσσει τη θερμοκρασία χρώματος του φωτιστικού σε “3” βαθμίδες μεταξύ ψυχρού λευκού και θερμού λευκού.
- Λειτουργία μνήμης: Η ενεργοποίηση του φωτιστικού με το τηλεχειριστήριο ή με έναν εξωτερικό διακόπτη γίνεται στο τελευταία ρυθμισμένο χρώμα φωτός και επίπεδο έντασης.
- Αυτός ο λαμπτήρας διαθέτει έναν ηλεκτρονικό ρυθμιστή. Η *αλλαγή των* διαφόρων θερμοκρασιών χρώματος (**“6500K, 3000K, 4000K, Night Light”**) είναι εφικτή με επανειλημμένη ενεργοποίηση και απενεργοποίηση της τάσης δικτύου.

ⓘ **Sigurnosne upute / Molimo vas pročitajte ove informacije pažljivo prije instalacije ili početka upotrebe ovog proizvoda. Sačuvajte ovo uputstvo za buduće potrebe.**

- Svjetiljke se smiju instalirati samo od strane ovlaštenih stručnjaka sukladno važećim propisima iz oblasti elektroinstalacija.
- Proizvođač ne preuzima odgovornost za ozljede ili štete, koje su posljedica neprikladne uporabe svjetiljke.
- Čišćenje svjetiljki je ograničeno na površine. Iz razloga električne sigurnosti, ovaj se proizvod ne smije čistiti vodom ili drugim tekućinama. Za čišćenje koristite samo suhu krpu, koja ne ostavlja vlakna.
- ⚠ **Oprez!** Opasnost od električnog udara. Prije spajanja na električnu mrežu, provjerite kompletnu svjetiljku, da li ima oštećenja. Nikada nemojte koristiti svjetiljku ako primijetite bilo kakvo oštećenje.
- ⚠ Upozorenje! Odspojite mrežni vod s napajanja prije početka montaže ili demontaže. Isključite FI prekidač ili automatski prekidač ili uklonite osigurač. Postojeći prekidači na položaj **“OFF”**.
- ⚠ **Pažnja!** Prije bušenja rupa za pričvršćivanje osigurajte da na mjestu bušenja ne dođe do bušenja plinovoda, vodovoda ili strujnih vodova ili do njihovog oštećenja.
- Kod montiranja potrebno je paziti da je materijal za pričvršćivanje prikladan za podlogu i da je ona odgovarajuće nosivosti. Proizvođač ne može preuzeti odgovornost u slučaju nestručnog povezivanja proizvoda s dotičnom podlogom.
- ⓘ Simbol prekrizene korpe za otpatke na proizvodu ili pakiranju znači, kako se taj proizvod ne smije odlagati zajedno sa kućnim otpadom. Proizvod se na kraju svog životnog vijeka mora odnijeti u prijemnu stanicu za recikliranje električnih i elektroničkih uređaja. Molimo raspitajte se za to mjesto kod nadležne komunalne službe. Prilikom kupnje novog uređaja imate pravo na povrat odgovarajućeg starog uređaja.U tom slučaju povrat i zbrinjavanje su za Vas besplatni.Prije povrata izbrišite sve osobne podatke. Ispravno zbrinjavanje ovog proizvoda u otpad pomoći će u sprječavanju mogućih posljedica za okoliš i zdravlje koje bi mogle proizaći iz prisutnosti opasnih tvari, smjesa ili komponenti. Kao potrošač, vi igrate ključnu ulogu u recikliranju potencijalno iskoristivih sirovina i održavanju čistog okoliša. Molimo Vas da prije povrata uklonite postojeće baterije ili akumulatore koji nisu zatvoreni starim uređajem, kao i lampe koje se mogu izvaditi bez uništavanja i odnesite ih na posebno mjesto za prikupljanje.Za ova radna mjesta raspitajte se u svojoj općinskoj upravi. Sljedeće baterije ili akumulatori nalaze se u ovom elektroničkom uređaju: Tip baterije: **“AAA”** / Kemijski sustav: **“Carbon”** / Prije odlaganja osigurajte se da su baterija ili akumulator potpuno ispražnjeni.
- Sigurnosni razred II ⊞. Ova svjetiljka je posebno izolirana i ne smije se priključiti na uzemljenje.

- Opis priključnih stezaljki: L = faza N = neutralni vodič ⊕ = uzemljenje.
- Pokrivači i završene kapice za dijelove koji provode struju, načelno se moraju montirati. Svjetiljku ne postavljati na vlažnu ili vodljivu površinu. Osigurajte da se prilikom postavljanja uređaja ne oštete žice.
- Ovaj proizvod je predviđen za normalan rad i smije se koristiti isključivo samo za montažu na strop.
- Nemojte instalirati proizvod u blizini predmeta kao što su zavjese, koje bi se mogle uvući usisavanjem ventilatora. Ne stavljajte predmete, prste ili druge dijelove tijela kroz zaštitnu rešetku ventilatora. Oprez kod duge kose. Držite dovoljno udaljenosti od ventilatora. Ne stavljajte nikakve predmete iznad proizvoda. Pokrivanje (npr. odjecoma) može prouzročiti požar ili oštećenje.
- Svjetiljka posjeduje stupanj zaštite **“IP20”** i predviđena je isključivo za upotrebu u unutrašnjosti privatnih kućanastava.
- Ne gledati direktno u izvor svjetlosti (rasvjetno sredstvo, LED itd..).
- ⚠ ⚠ Priloženi ili upotrebljivi LED-izvor svjetiljke smije zamijeniti samo proizvođač ili tehničar kojeg je proizvođač ovlastio ili neka druga kvalificirana osoba.
- Ovaj proizvod sadrži izvor svjetlosti klase energetske učinkovitosti **“F”**, temeljen na EU regulativi 2019/2015. Referentna postavka: **“6500K”**.
- Odstupanja u boji kod različitih LED-ova različitih punjenja su moguća. Boja i snaga svjetla LED-ova se ovisno o životnom vijeku može mijenjati.
- ⚠ Ovaj proizvod nije namijenjen za rad u strujnim krugovima s regulatorom osvjetljenja. Istim moguće je upravljati pomoću priloženog daljinskog upravljača.
- Svjetiljka sa daljinskim upravljačem. Upravljanje svjetiljkom preko daljinskog upravljača moguće je samo kada se između svjetiljke i daljinskog upravljača ne nalaze prepreke.
- Funkcije artikla koje se mogu odabrati:
- Ponovljenim pritiskanjem gumba **“LED ON/OFF”** aktivira se sljedeće: LED upaliti / isključiti
- Ponovljenim pritiskanjem gumba **“FAN ON/OFF”** aktivira se sljedeće: ventilator upaliti / isključiti
- Tipka **“LED Timer”** isključuje svjetiljku nakon oko**“30”** minuta. 25. Tipka **“Fan Timer”** isključuje ventilator nakon otprilike **“60”** minuta.
- Pritiskanjem gumba **“FAN R/L”** aktivira se sljedeće: ventilator Smjer rotacije (desno ili lijevo) upaliti.
- Tipkama **“Dim+”** i **“Dim-”** svjetiljku je moguće zamračiti i odmračiti u više stupnjeva ili kontinuirano.
- Tipkama **“CW”** i **“WW”** moguće je postaviti temperaturu boje svjetiljke u više stupnjeva ili kontinuirano prema hladno.bijelo ili toplo-bijelo.
- Tipka **“Night Light”** uključuje svjetiljku u jako niskom stupnju zamračenja s temperaturom boje od oko**“3000K”**.
- Pritiskanjem gumba **“FANI - FAN5”** aktivira se sljedeće: ventilator ubrzati podesivo u **“5”** razina.
- Tipka **“WW/NW/CW”** uključuje temperaturu boje svjetiljke u **“3”** stupnja između hladno bijele i toplo bijele.
- Funkcija memorizacije: Uključivanje svjetiljke s daljinskim upravljačem ili s vanjskim prekidačem za svjetlo vrši se s bojom svjetla koja je zadnji puta podesena ili stupnjem zamračenosti.
- Ova svjetiljka je opremljena sa elektronskim prekidačem. Prebacivanje između različitih temperatura boje (**“6500K, 3000K, 4000K, Night Light”**) moguće je uzastopnim uključivanjem i isključivanjem mrežnog napona.

ⓘ **Sigurnosna uputstva / Molimo Vas pročitajte pažljivo ove informacije pre nego što nastavite instalacijom ili puštanjem u rad ovog proizvoda. Sačuvajte ovo uputstvo za upotrebu za kasniju upotrebu.**

- Svetiljke je dozvoljeno da instalira samo stručno osoblje prema važećim propisima o elektro instalacijama.
- Proizvođač ne preuzima nikakvu odgovornost za povrede ili štetu nastalu usled nestručnog rukovanja svjetiljkom.
- Održavanje svjetiljki je ograničeno na njihovo površinu. Iz razloga električne sigurnosti, ovaj proizvod se ne sme čistiti vodom ili drugim tečnostima. Za čišćenje koristite samo suhu krpu koja ne ostavlja vlakna.
- ⚠ **Oprez!** Opasnost od strujnog udara. Proverite celu lampu na oštećenja pre nego što je priključite na električnu mrežu. Nikada nemojte koristiti lampu ako primetite bilo kakvu štetu.
- ⚠ **Pažnja!** Pre započinjanja montaže ili demontaže isključite mrežni kabl sa napajanja. Isključite FI prekidač ili automatski prekidač odnosno uklonite osigurač. Postojeći prekidač je u položaju **“OFF.”**
- ⚠ **Pažnja!** Pre bušenja otvora za pričvršćivanje proverite da na mestu bušenja ne može doći do oštećenja vodova za gas, vodu ili struju. Kod montaže potrebno je obratiti pažnju da materijal za pričvršćivanje podesan za dotičnu podlogu i da poseduje odgovarajuću nosivost. U slučaju nestručnog načina povezivanja artikla sa dotičnom podlogom proizvođač neće preuzeti nikakvu odgovornost.
- ⓘ **Znak** sa precrtanim kontejnerom za otpad na proizvodu ili pakovanju označava da proizvod ne sme da se ukloni sa otpadom iz domaćinstva. Proizvod mora da se nakon veka trajanja dostavi mestu za reciklažu električnog i elektronskog otpada. Molimo Vas informišite se o tome kod vaše lokalne komunalne službe. Prilikom kupovine novog uređaja imate pravo da vratite odgovarajući stari uređaj.U tom slučaju, povrat i odlaganje su besplatni za vas.Molimo izbrišite sve lične podatke prije vraćanja. Pravilno odlaganje ovog proizvoda će pomoći u sprečavanju potencijalnih posledica po životnu sredinu i zdravlje koje mogu biti posledica prisustva opasnih supstanci, smeša ili komponenti. Kao potrošač igrate ključnu ulogu u recikliranju potencijalno upotrebljivih sirovina i održavanju čiste životne sredine. Prije vraćanja uklonite postojeće baterije ili akumulatore koji nisu priloženi starim uređajem, kao i lampe koje se mogu ukloniti bez uništavanja i odnesite ih u posebno sakupljanje.Za ove pozicije se raspitajte u Vašoj opštinskoj upravi. Sledeće baterije ili punjive baterije se nalaze u ovom elektronskom uređaju: Tip baterije: **“AAA”** / Hemijski sistem: **“Carbon”** / Pre odlaganja, uverite se da su baterija ili punjiva baterija potpuno ispražnjene.
- Zaštitna kategorija II ⊞. Ova svetiljka ima posebnu izolaciju i ne sme da se priključi na zaštitni vod.
- Oznake na priključnim stezaljkama: L = faza N = nula ⊕ = zaštitni provodnik.
- Uvek je potrebno postaviti pokrivne i završne kapice za potrebe zaštite delova koji provode strujni napon. Nikada nemojte svjetiljku da ostavljate na vlažnoj ili provodljivoj podlozi. Obezbedite da ne može da dođe do oštećivanja vodova kod montaže.
- Ovaj proizvod je namenjen za normalan način rada i sme se koristiti isključivo za montažu na stropu.
- Proizvod nemojte instalirati u blizini predmeta kao što su npr. zavese koje bi se mogle uvući usisavanjem ventilatora. Ne ubacujte predmete, prste ili druge delove tela kroz zaštitnu rešetku ventilatora. Oprez kod duge kose. Držite dovoljno rastojanja u odnosu na ventilator. Ne stavljajte nikakve predmete iznad proizvoda. Pokrivanje (npr. odećom) može prouzrokovati požar ili štetu.
- Svetiljka poseduje stepen zaštite **“IP20”** i isključivo je predviđena za upotrebu u unutrašnjim prostorijama privatnih domaćinstava.
- Nikada ne gledati direktno u izvor svetlosti (sijalica, LED itd..).
- ⚠ ⚠ Priložena ili upotrebljena LED-sijalica je dozvoljeno da zameni samo proizvođača ili tehničar servisa koji je ovlašćen od njega ili slično kvalifikovano lice.
- Ovaj proizvod sadrži izvor svetlosti klase energetske efikasnosti **“F”**, zasnovan na EU regulativi 2019/2015. Peферентна поставка: **“6500K”**.
- Odstupanja u boji LED moguća su kod različitih serija. Boja i jačina LED se takođe menja tokom veka trajanja.
- ⚠ Ovaj artikal ne može da se koristi u strujnim kolima koji mogu da se dimuju. Njime može da se upravlja sa priloženim daljinskim upravljačem.
- Svetiljka sa daljinskim upravljačem. Upravljanje lampom preko daljinskog upravljača je moguće samo ukoliko između lampe i daljinskog upravljača nema nikakvih prepreka.
- Funkije artikla koje je moguće izabrati.:
- Ponovljenim pritiskom na **“LED ON/OFF”** postiže se sledeće: LED uključiti / ugasiti
- Ponovljenim pritiskom na **“FAN ON/OFF”** postiže se sledeće: fan uključiti / ugasiti
- Dugme **“LED Timer”** isključuje lampu nakon pribl. **“30”** minuta. 25. Dugme **“Fan Timer”** isključuje ventilator nakon otprilike **“60”** minuta.
- Pritiskom na **“ FAN R/L”** postiže se sledeće: fan Smjer rotacije (desno ili lijevo) uključiti.
- Dugmadima **“Dim+”** i **“Dim-”** omogućeno je prigušivanje ili pojačavanje svetlosti u više koraka ili bestepeno.
- Dugmadima **“CW”** i **“WW”** omogućeno je podešavanje temperature boje u više koraka ili bestepeno prema hladno bela ili toplo bela.
- Dugme **“Night Light”** uključuje lampu sa veoma niskim stepenom prigušene svetlosti i sa temperaturom boje od oko **“3000K”**.
- Pritiskom na **“FANI - FAN5”** postiže se sledeće: fan brzina podesiv u "5" nivoa.
- Taster **“WW/NW/CW”** menja temperaturu boje lampe u **“3”** nivoa između hladne bele i toplo bele.
- Funkcija memorije: Uključivanje lampe sa daljinskim upravljačem ili sa eksternim prekidačem za svetlo sa poslednjom postavljenom bojom svetla i nivoom prigušenja.
- Svetiljka je opremljena elektronskim preklopnikom. Prebacivanje sa različitih temperatura boje (**“6500K, 3000K, 4000K, Night Light”**) je moguće nakon ponovljenog uključivanja i isključivanja mrežnog napona.