

 16*2000*555 2x ②	 16*568*509 1x ⑤	BEFINDET SICH IN PACKSTÜCK KB60F-GKE178 16*1123*597 1x ⑦
	 16*568*100 1x ①	
 16*568*511 2x ④	 3*581*103 1x ③	BEFINDET SICH IN PACKSTÜCK KB60F-GKE178 16*769*597 1x ⑥

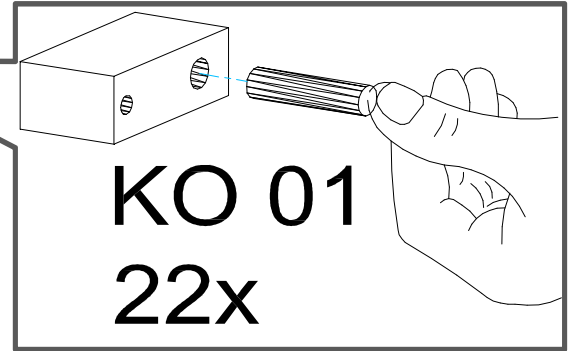
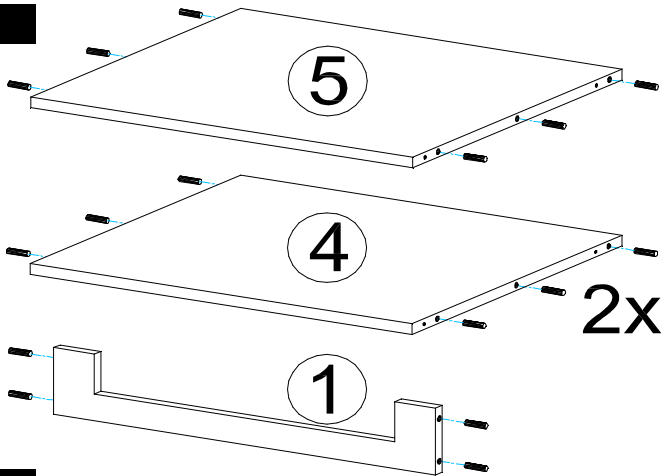
KO 01 8* 35 22 X 	KN 03 7*50 12 X 	PL 12 12 X 	PN 01 SOFT CLOSE 5 X 	PD 01 5 X 	DR 27 3,5*16 20 X
SP 01 2 X 	KV 01 1,5*20 10 X 	PL 01 1 X 	KL 01 4 mm 1 X 	UC 06 4 X 	UC 08 (96mm) 2 X
AK 158 1 X 					

Zum Schutz der Holzteile können Sie rundum die Sockelleiste eine Silikonnaht ziehen

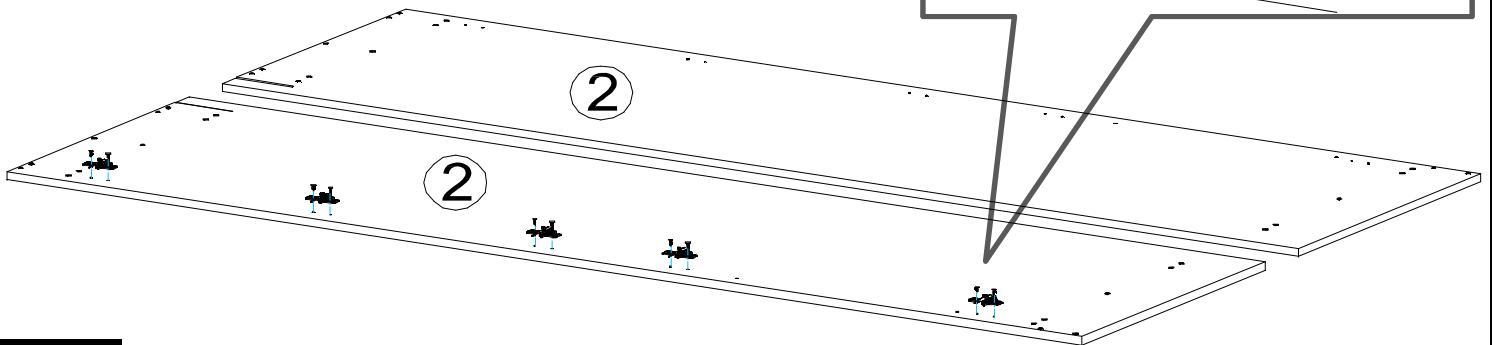


NEG-Novex Großhandelsgesellschaft für Elektro- und Haustechnik GmbH Chenoverstraße 5 67117 Limburgerhof
www.respekta.de

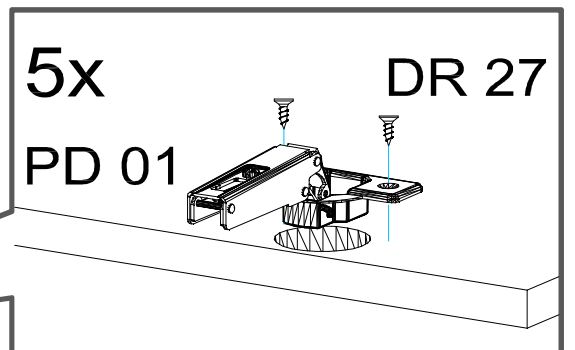
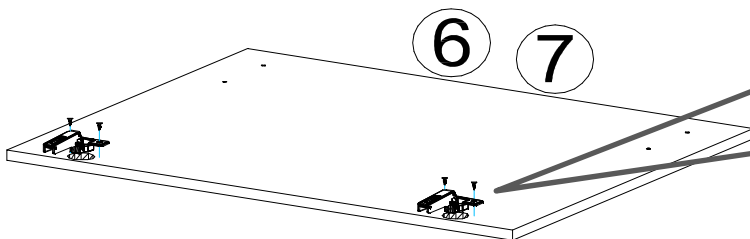
1.



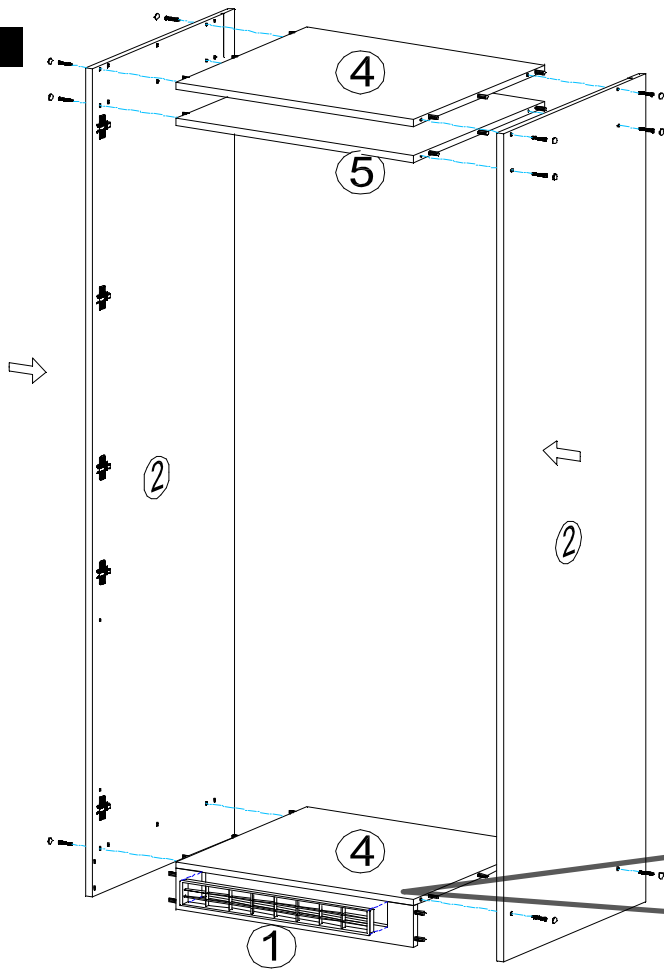
2.



3.



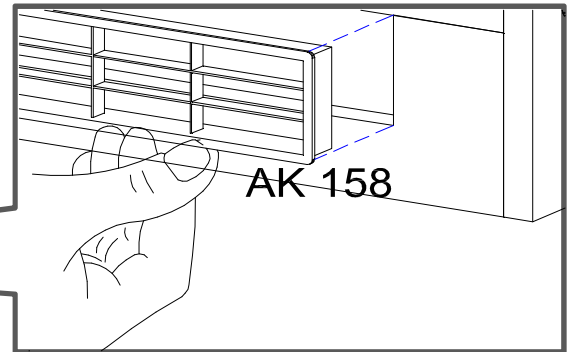
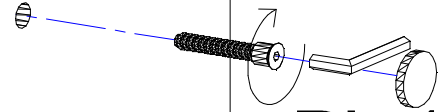
4.



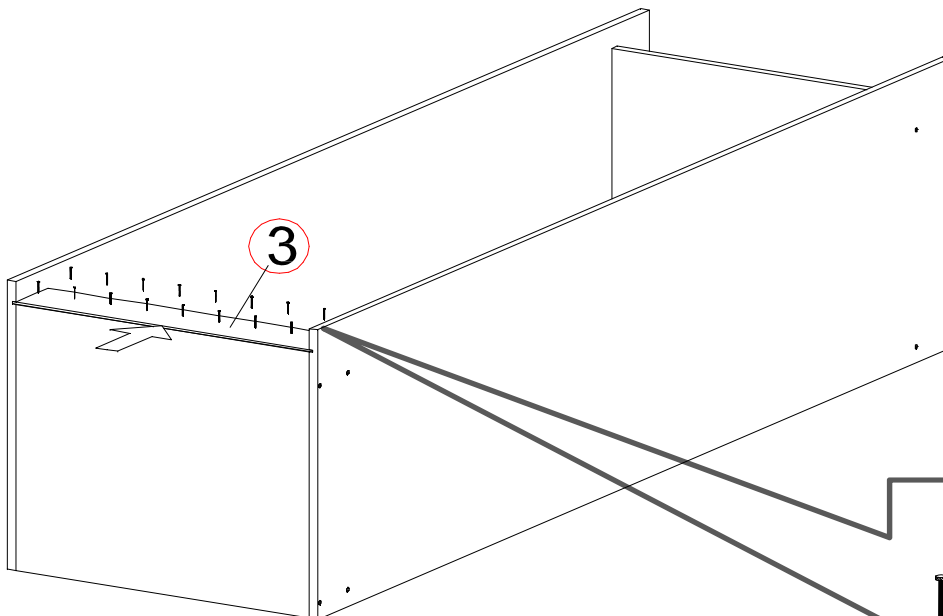
12x

KN 03

PL 12

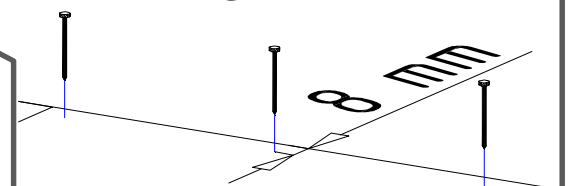


5.

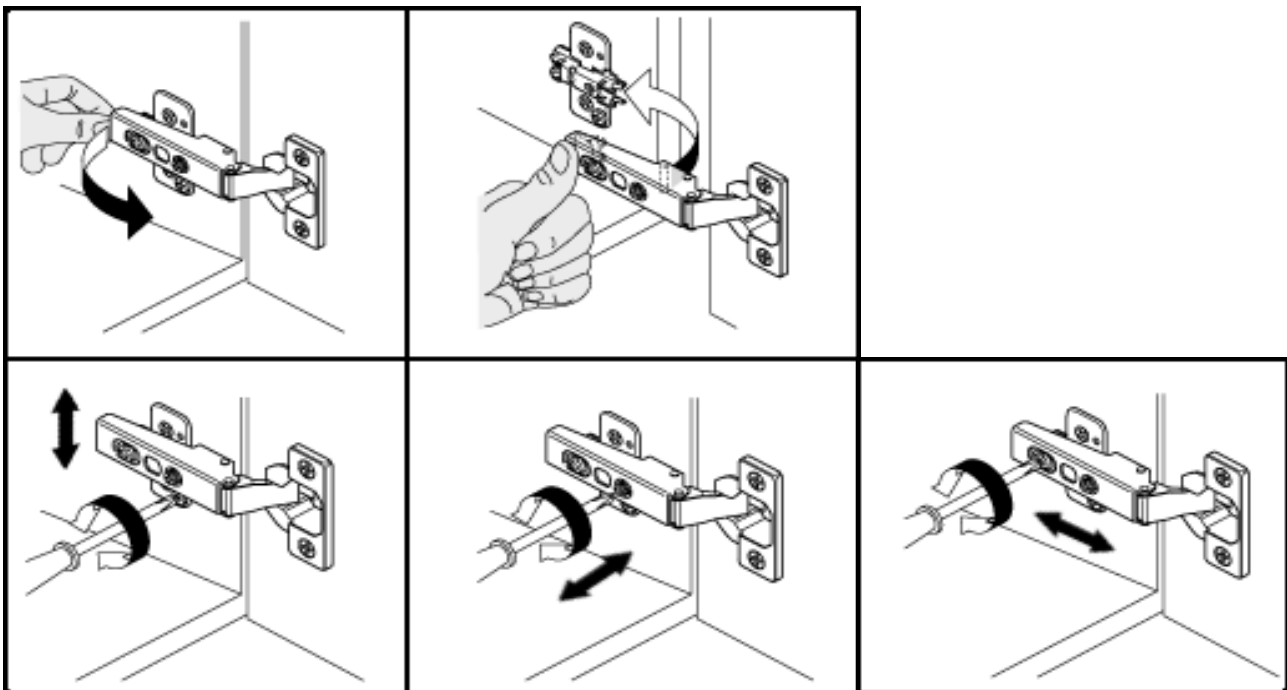
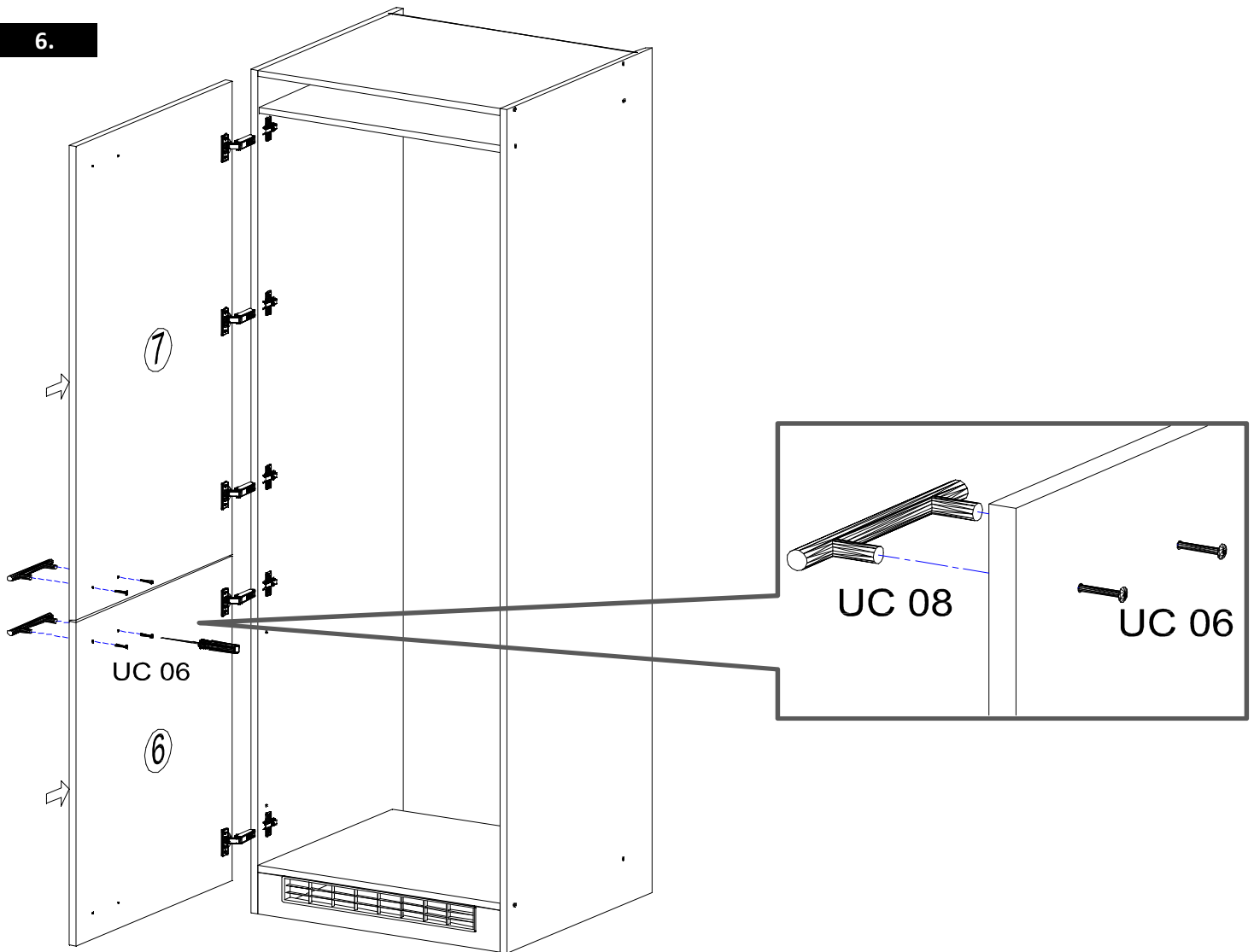


KV 01

8 mm



6.



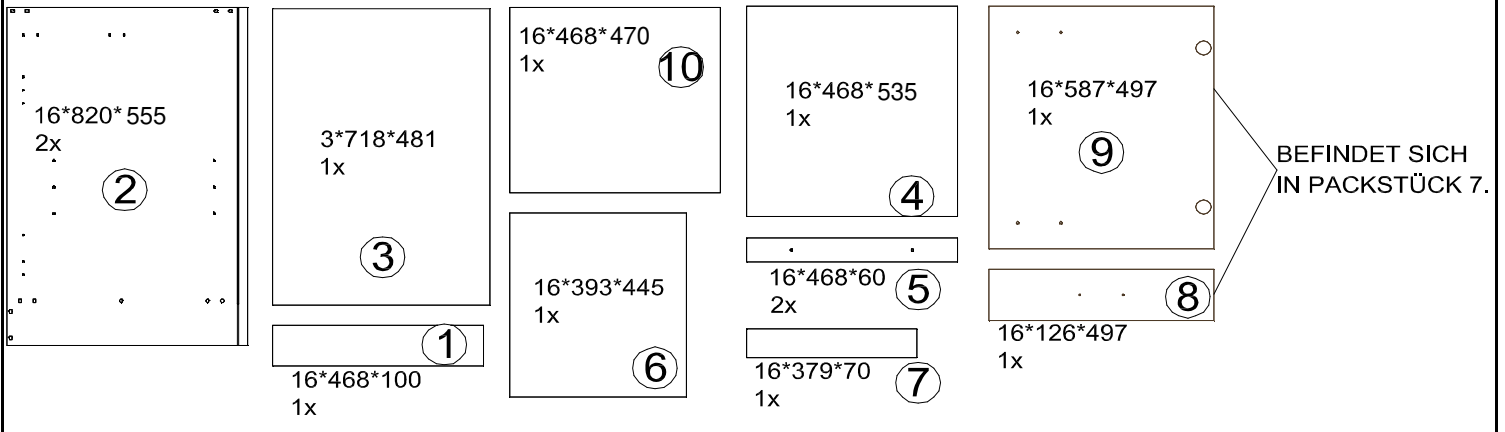
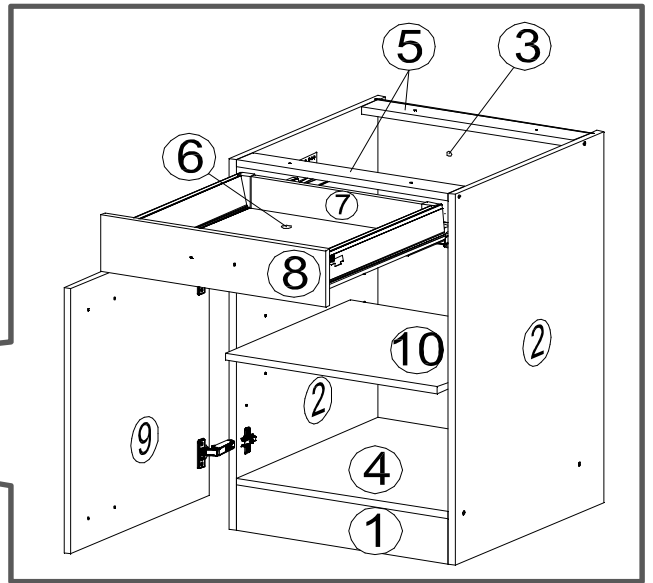
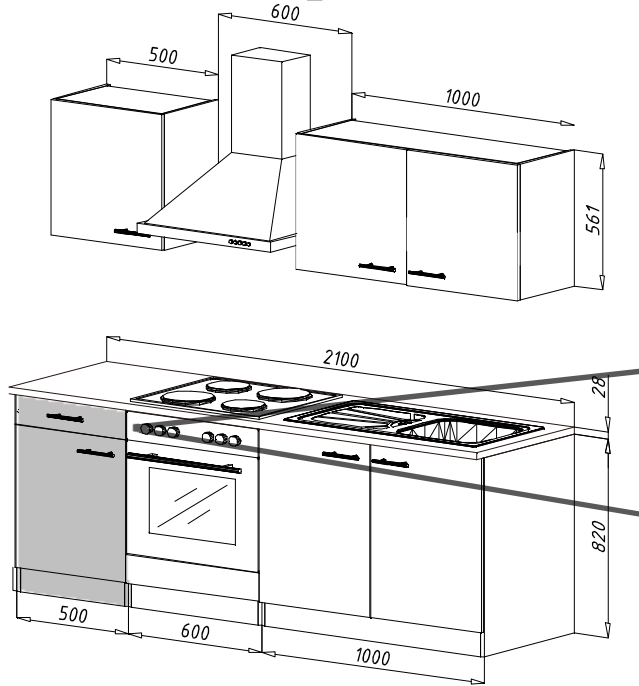
Für die Reinigung bitte die folgenden Putzartikel nicht verwenden: Pulver- Basen des Gleichungslöser; Scheuermittel!





















Bitte nur Material, wie Baumwolle verwenden!

BEACHTEN SIE BITTE, DASS BEI EINER NICHT FACHGEMÄSSEN MONTAGE, EV. BEI ÜBERMÄSSIGEN ODER UNGEEIGNETEN BELASTUNG/BESCHWÄRUNG DES MÖBELTEILES DURCH GEGENSTÄNDE ODER PERSONEN ES ZU EINER BESCHÄDIGUNG DES MÖBELSTÜCKES KOMMEN KANN!

Die Möbel nicht permanent in Kontakt mit Wasser bringen.

NEG-Novex Großhandelsgesellschaft für Elektro- und Haustechnik GmbH Chenoverstraße 5
67117 Limburgerhof
<http://www.respekta.de>



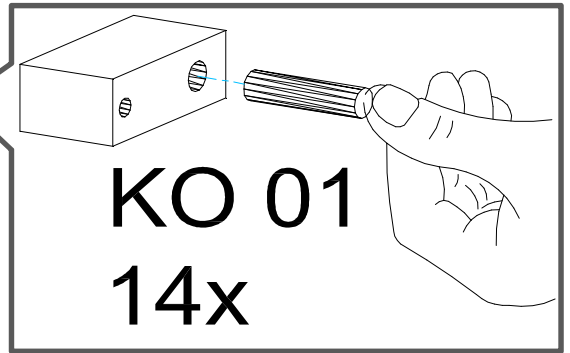
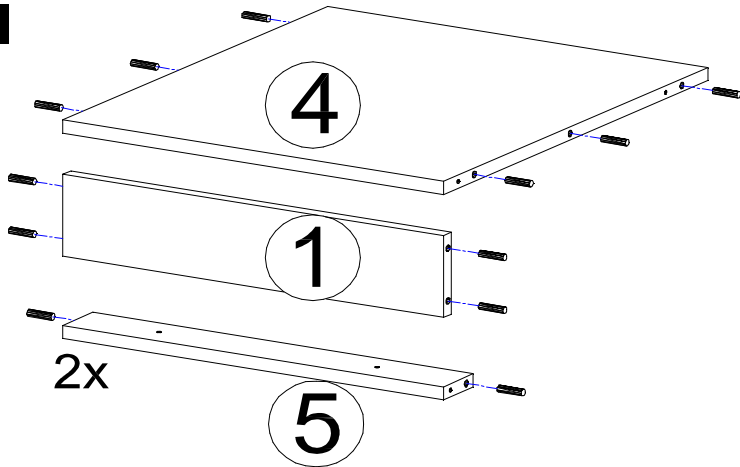
KO 01 8*35 14 X 	KN 03 7*50 8 X 	PL 12 8 X 	PP 01 4 X 	PN 01 SOFT CLOSE 2 X 	PD 01 2 X 
STR-SIN 2 X 	STR-KAVA 2 X 	STR-HAT 2 X 	STR-TAK 2 X 	EU 01 6*11 4 X 	DR 27 3,5*16 20 X 
DR 20 4*20 4 X 	DR 42 4*30 4 X 	KV 01 1,5*20 10 X 	PL 01 1 X 	KL 01 4 mm 1 X 	UC 06 4 X 
UC 08 (96mm) 2 X 	SP 01 2 X 				

Zum Schutz der Holzteile können Sie rundum die Sockelleiste eine Silikonnaht ziehen.

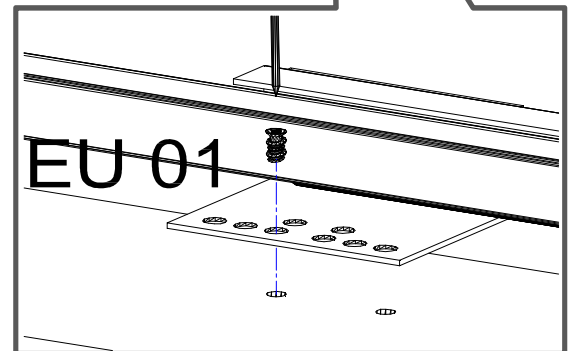
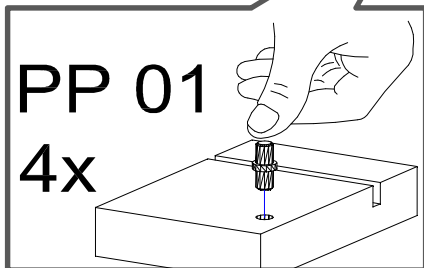
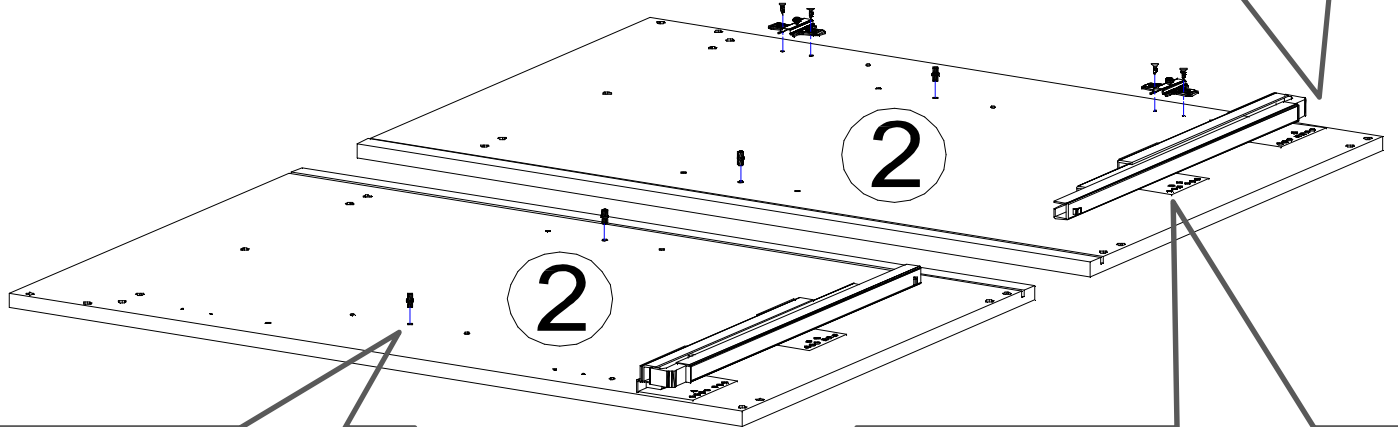
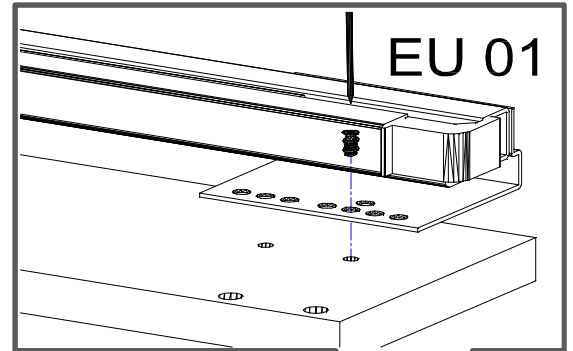
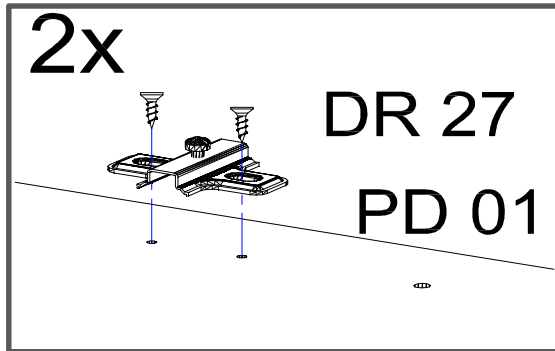


NEG-Novex Großhandelsgesellschaft für Elektro- und Haustechnik GmbH Chenoverstraße 5
67117 Limburgerhof
<http://www.respekta.de>

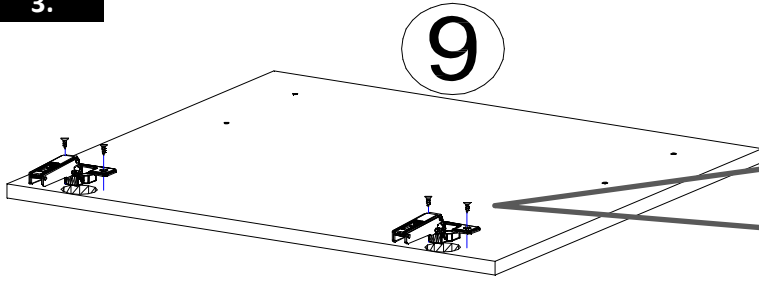
1.



2.



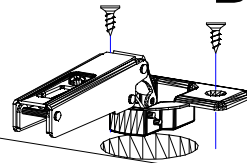
3.



2x

PN 01

DR 27



4.

STR-KAVA

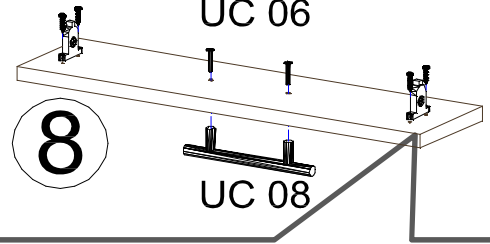


5.

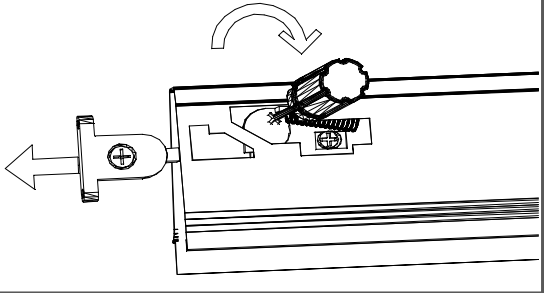
UC 06

8

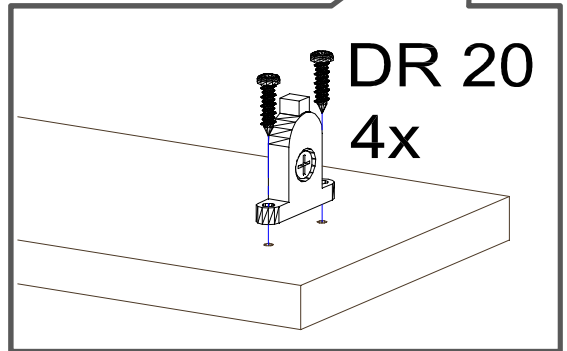
UC 08



STR-KAVA

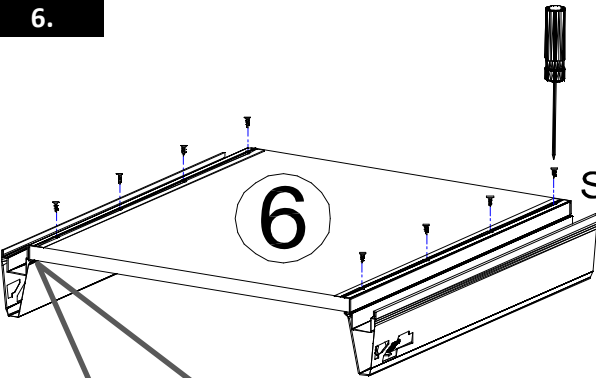


DR 20
4x



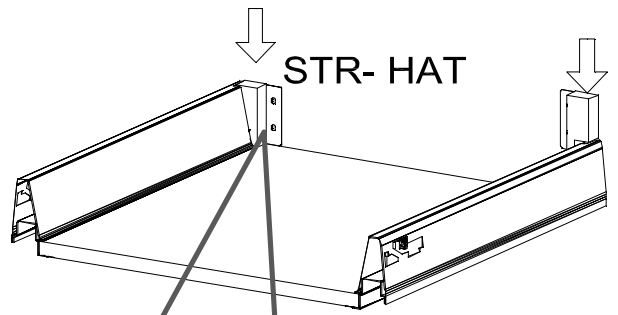
6.

STR-KAVA

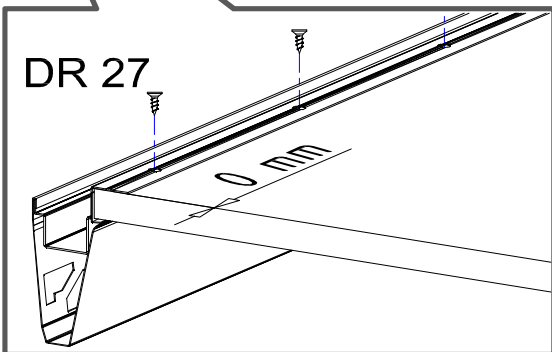


7.

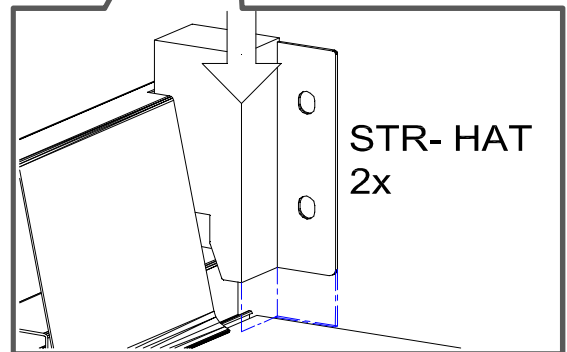
STR-HAT



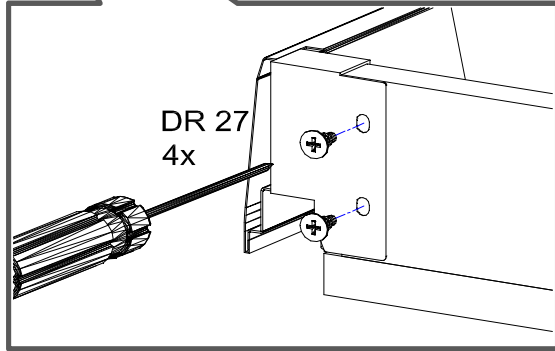
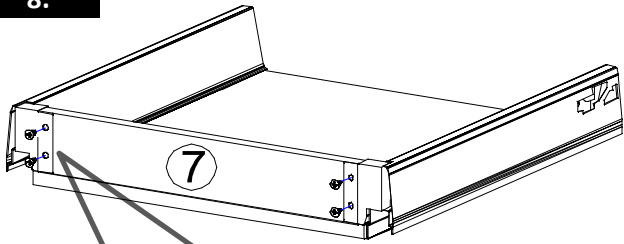
DR 27



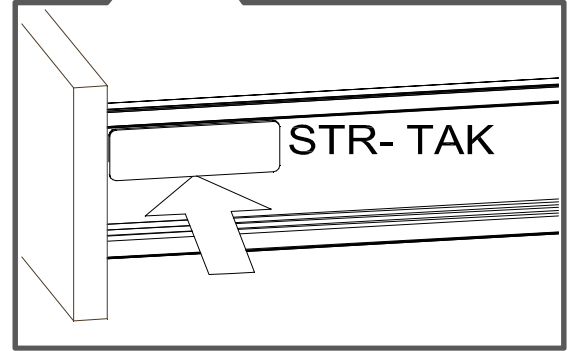
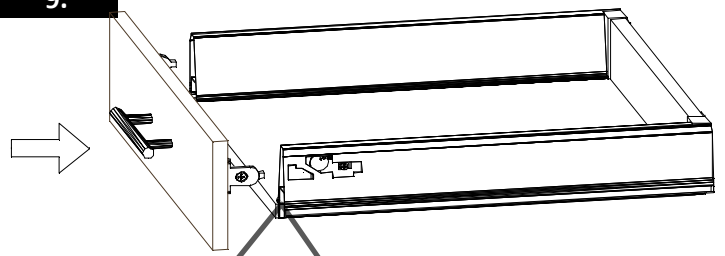
STR-HAT
2x



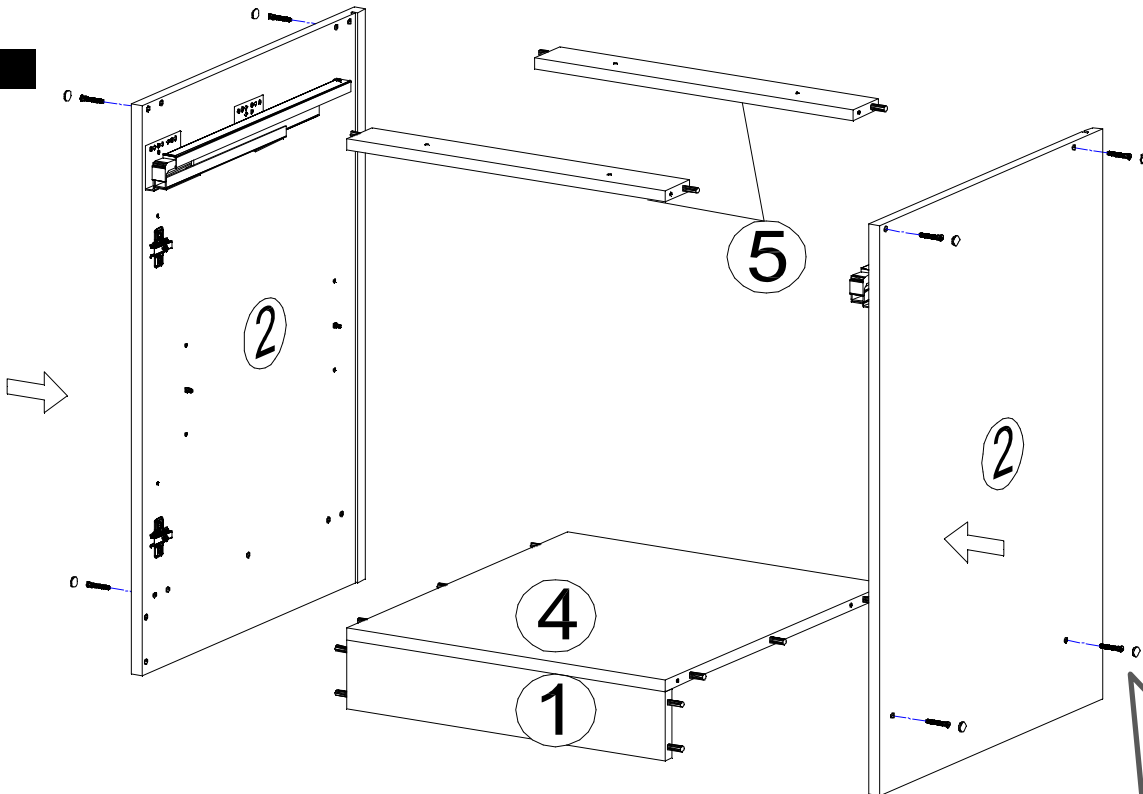
8.



9.



10.



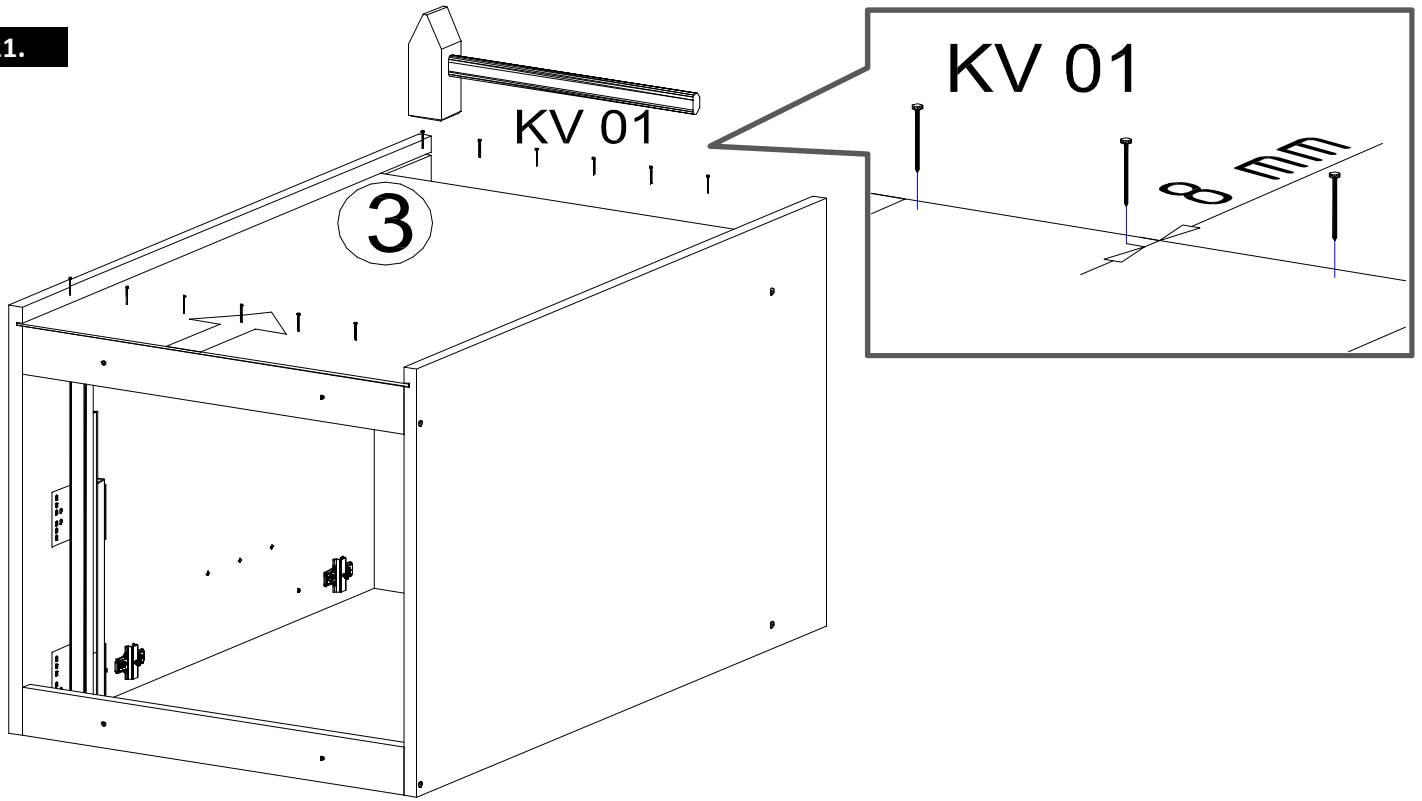
8x



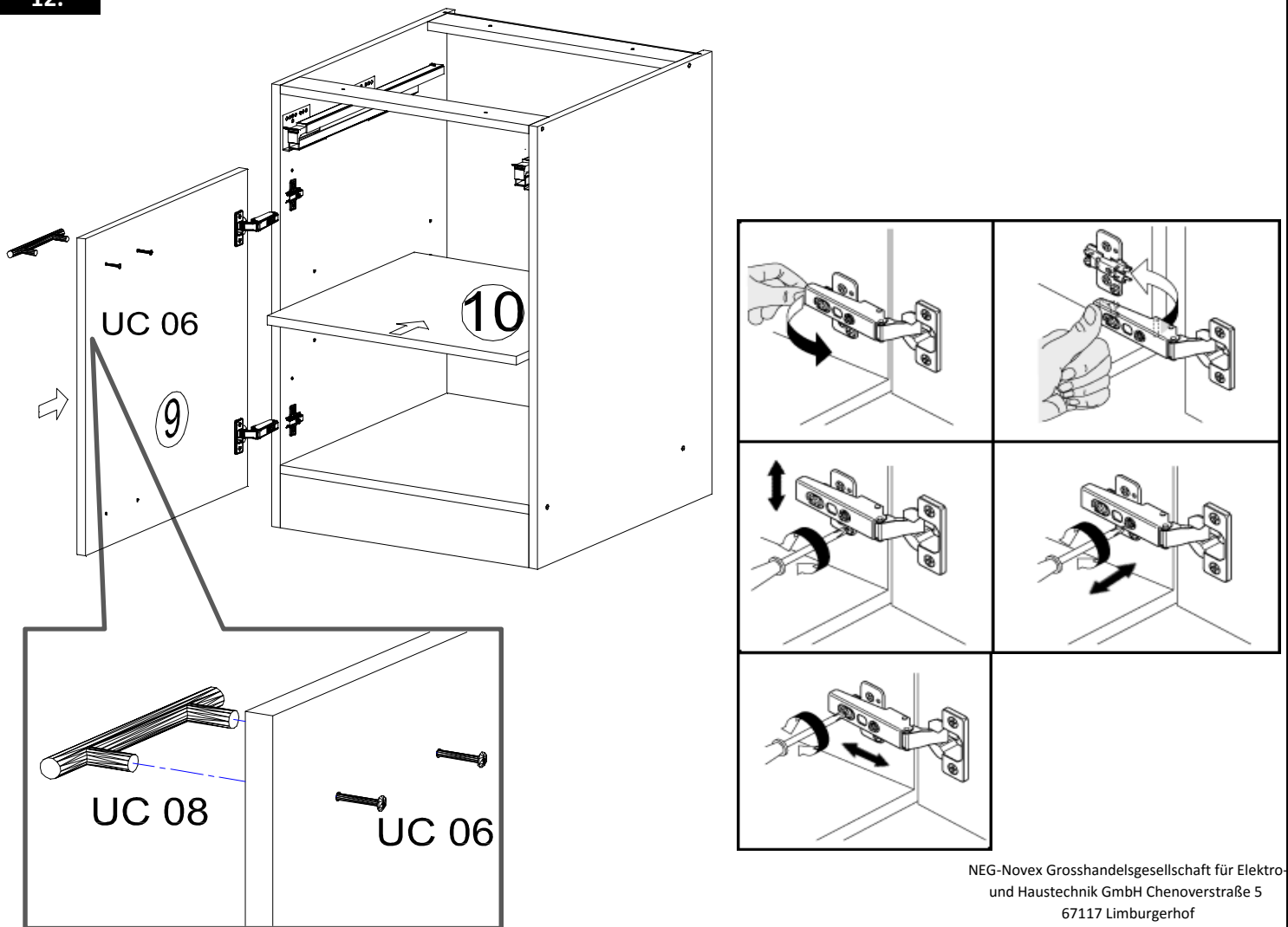
KN 03

PL 12

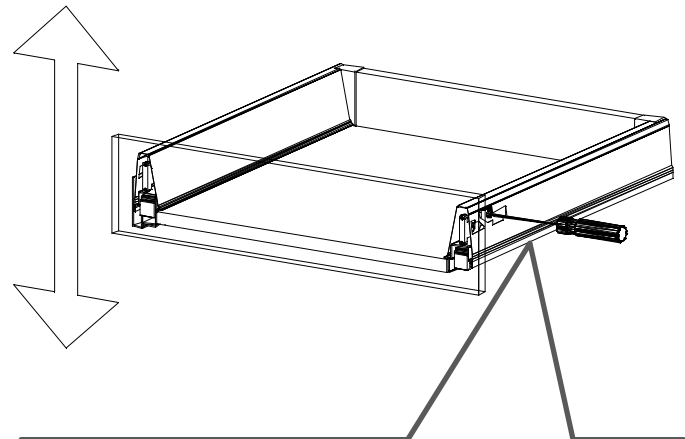
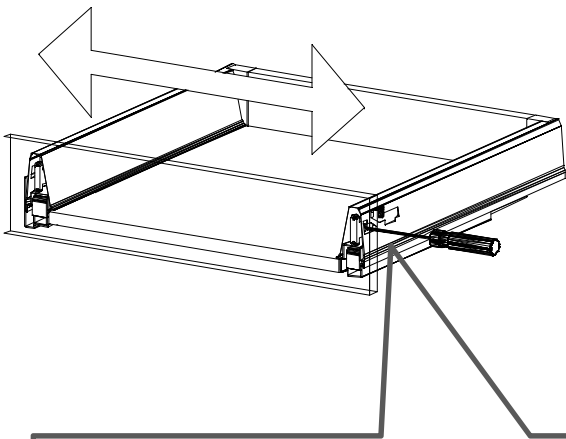
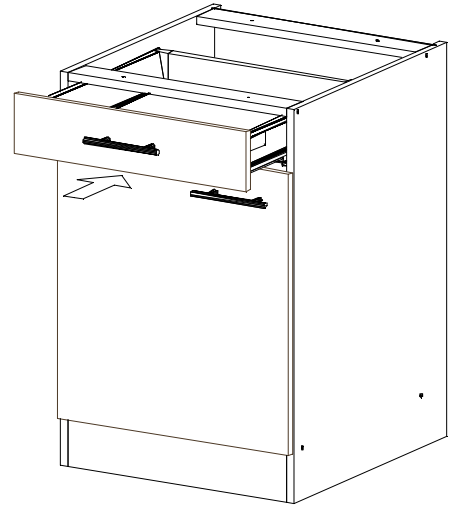
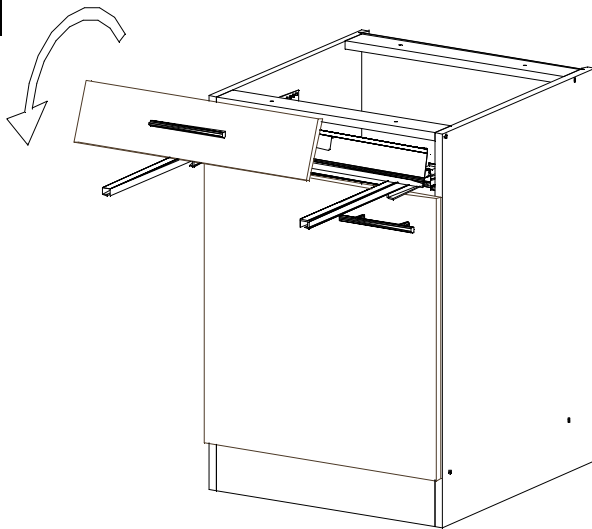
11.



12.



13.



**Mit Betätigung der vorderen Schraube
wird die Fronteinstellung in
horizontaler Richtung vorgenommen!**



**Mit Betätigung der hinteren Schraube
wird die Front in der vertikalen
Richtung eingestellt!**

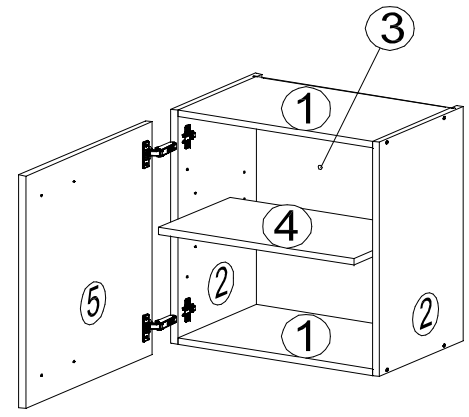
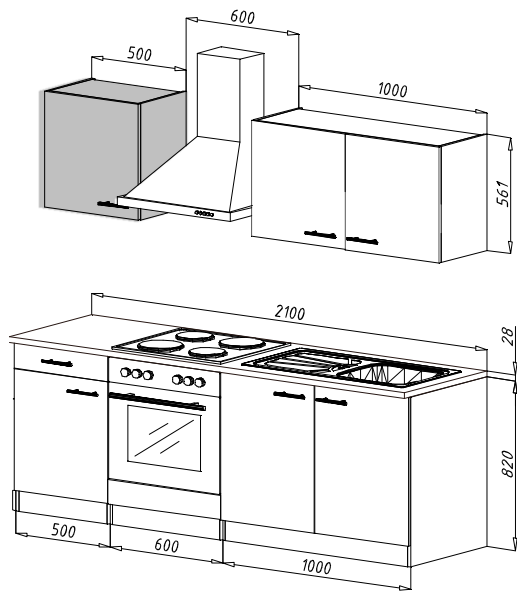
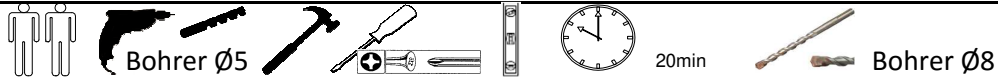
Für die Reinigung bitte die folgenden Putzartikel nicht verwenden: Pulver- Basen des Gleichungslöser; Scheuermittel!

Bitte nur Material, wie Baumwolle verwenden!

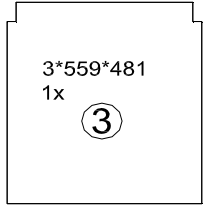
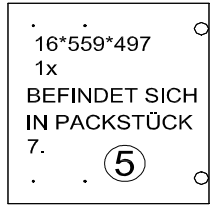
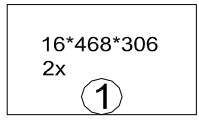
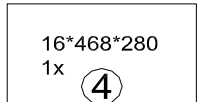
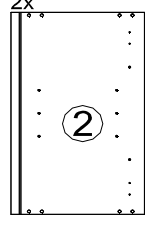
BEACHTEN SIE BITTE, DASS BEI EINER NICHT FACHGEMÄSSEN MONTAGE, EV. BEI ÜBERMÄSSIGEN ODER UNGEEIGNETEN BELASTUNG/BESCHWÄRUNG DES MÖBELTEILES DURCH GEGENSTÄNDE ODER PERSONEN ES ZU EINER BESCHÄDIGUNG DES MÖBELSTÜCKES KOMMEN KANN!

Die Möbel nicht permanent in Kontakt mit Wasser bringen.

NEG-Novex Großhandelsgesellschaft für Elektro- und Haustechnik GmbH Chenoverstraße 5
67117 Limburgerhof
<http://www.respekta.de>



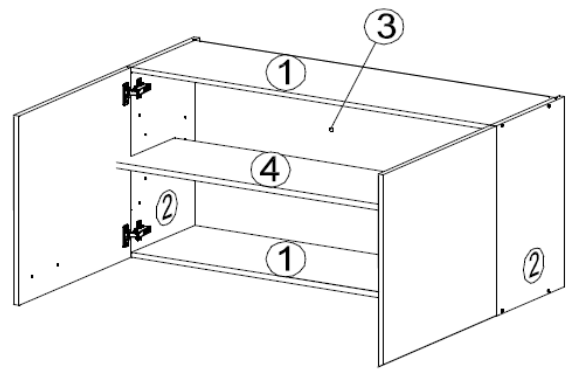
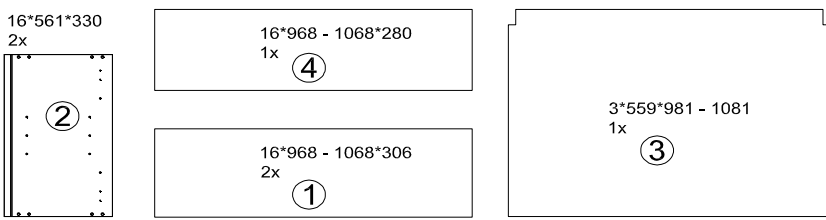
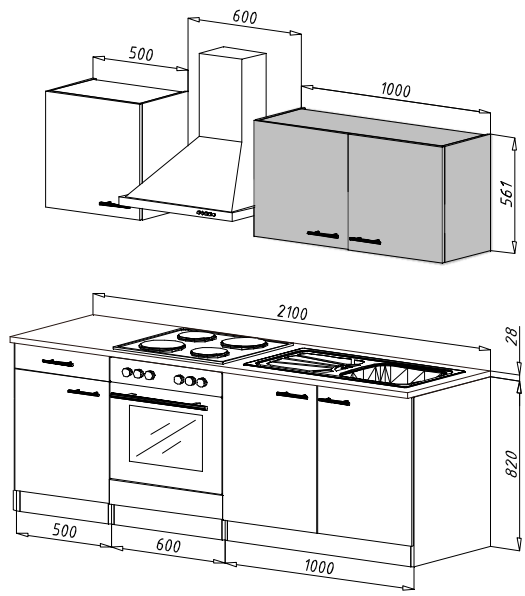
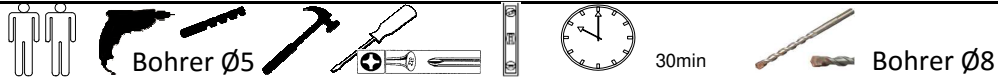
16*561*330
2x



Die beigelegte Beschläge für die Wandbefestigung können nur bei einer Befestigung zum Betonwand verwendet werden!

DE Eine unsachgemäße Befestigung der Hängebeschläge / Wandbefestigung kann zur Ablösung der Hängeschränke aus der Wand führen.
Sollten Sie unsicher sein welchen Typ Dübel und Schrauben Sie benötigen, fragen Sie bitte beim Fachhandel nach.
Benutzen Sie unbedingt Dübel, den in Verbindung mit dem Wandmaterial die Tragfähigkeit sicherstellen.
Bei fehlenden Teilen, geben Sie bitte die Produkt ID (separates Blatt im Packstück) dem Vertragspartner an.

KO 01 8 * 35 8 X 	KN 03 7*50 8 X 	PL 12 8 X 	PP 01 4 X 	PN 01 SOFT CLOSE 2 X 	PD 01 2 X
AK 103 2 X 	DR 27 3,5*16 8 X 	DR 42 4,5 X 25 4 X 	KV 01 1,5*20 10 X 	PL 16 2 X 	HK 01 2 X
UC 08 (96mm) 1 X 	UC 06 2 X 	PL 01 1 X 	KL 01 4 mm 1 X 	NEG-Novex Großhandelsgesellschaft für Elektro- und Haustechnik GmbH Chenoverstraße 5 67117 Limburgerhof http://www.respekta.de	



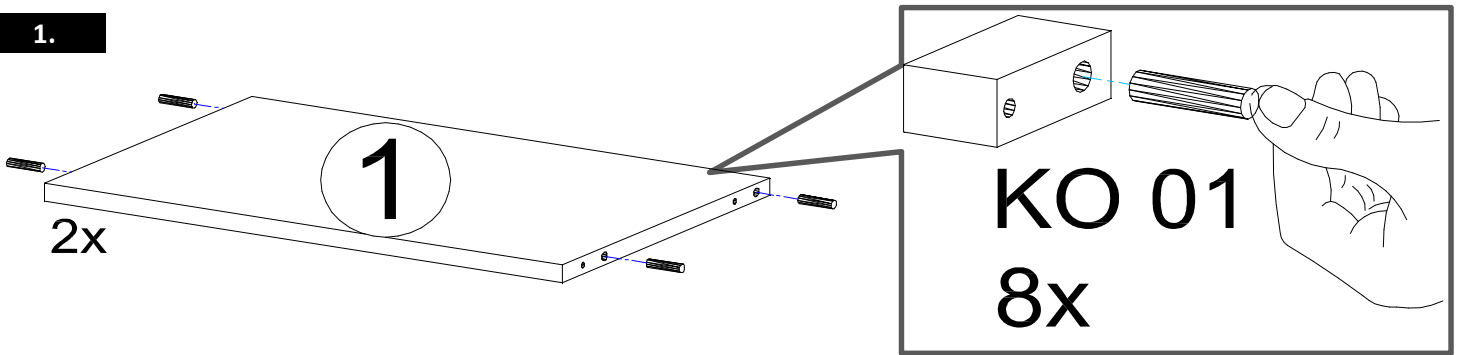
DIE TÜREN BEFINDEN SICH IN PACKSTÜCK 7.
DIE DIMENSION NACH DEM STRICH VERSTEHT SICH AUF DEM KORPUS 110 CM.

Die beigelegte Beschläge für die Wandbefestigung können nur bei einer Befestigung zum Betonwand verwendet werden!

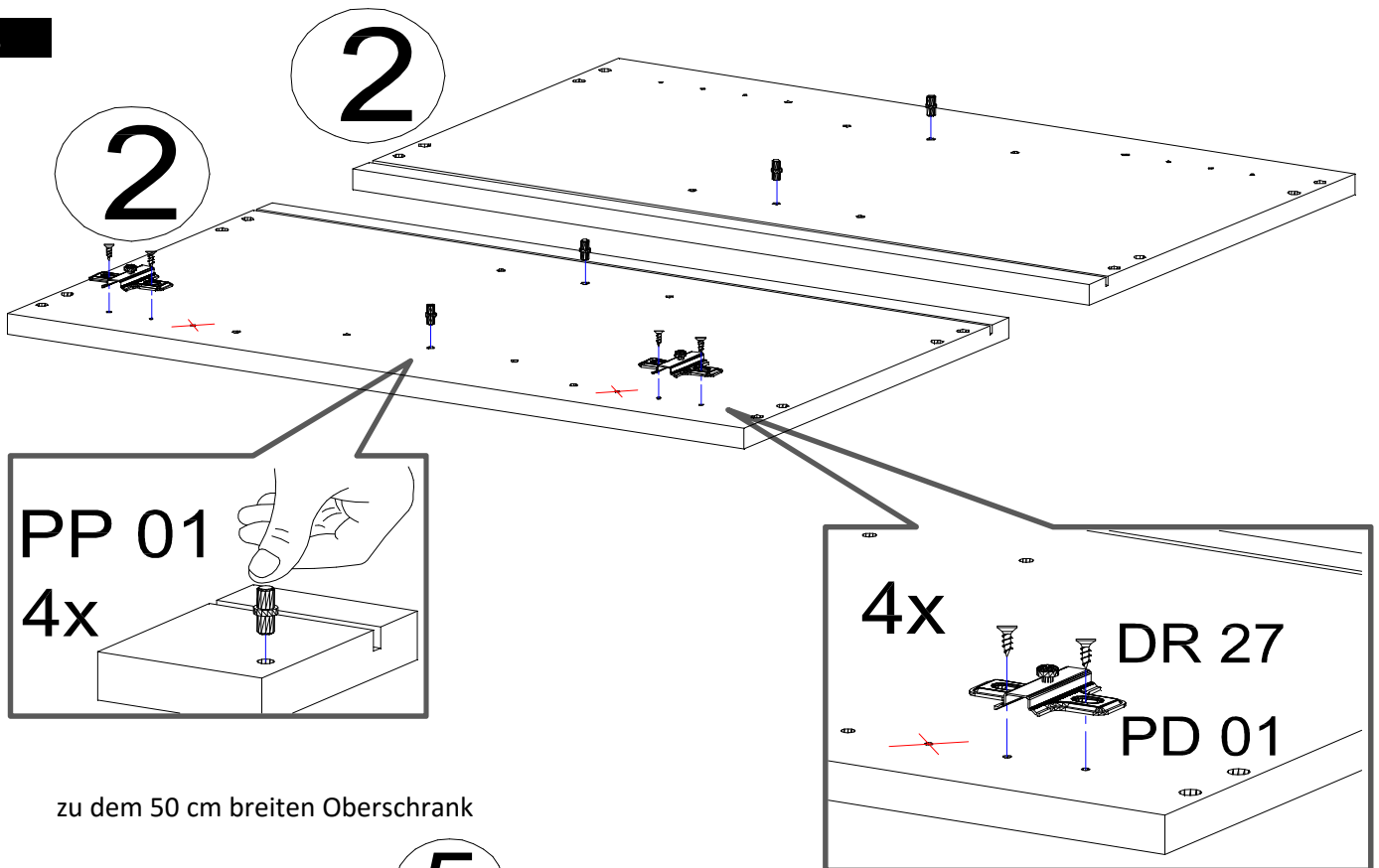
DE Eine unsachgemäße Befestigung der Hängebeschläge / Wandbefestigung kann zur Ablösung der Hängeschränke aus der Wand führen.
Sollten Sie unsicher sein welchen Typ Dübel und Schrauben Sie benötigen, fragen Sie bitte beim Fachhandel nach.
Benutzen Sie unbedingt Dübel, den in Verbindung mit dem Wandmaterial die Tragfähigkeit sicherstellen.
Bei fehlenden Teilen, geben Sie bitte die Produkt ID (separates Blatt im Packstück) dem Vertragspartner an.

KO 01 8 * 35 8 X 	KN 03 7*50 8 X 	PL 12 8 X 	PP 01 4 X 	PN 01 SOFT CLOSE 4 X 	PD 01 4 X
AK 103 2 X 	DR 27 3,5*16 16 X 	DR 42 4,5 X 25 4 X 	KV 01 1,5*20 20 X 	PL 16 2 X 	HK 01 2 X
UC 08 (96mm) 2 X 	UC 06 4 X 	PL 01 1 X 	KL 01 4 mm 1 X 	NEG-Novex Grosshandelsgesellschaft für Elektro- und Haustechnik GmbH Chenoverstraße 5 67117 Limburgerhof http://www.respekta.de	

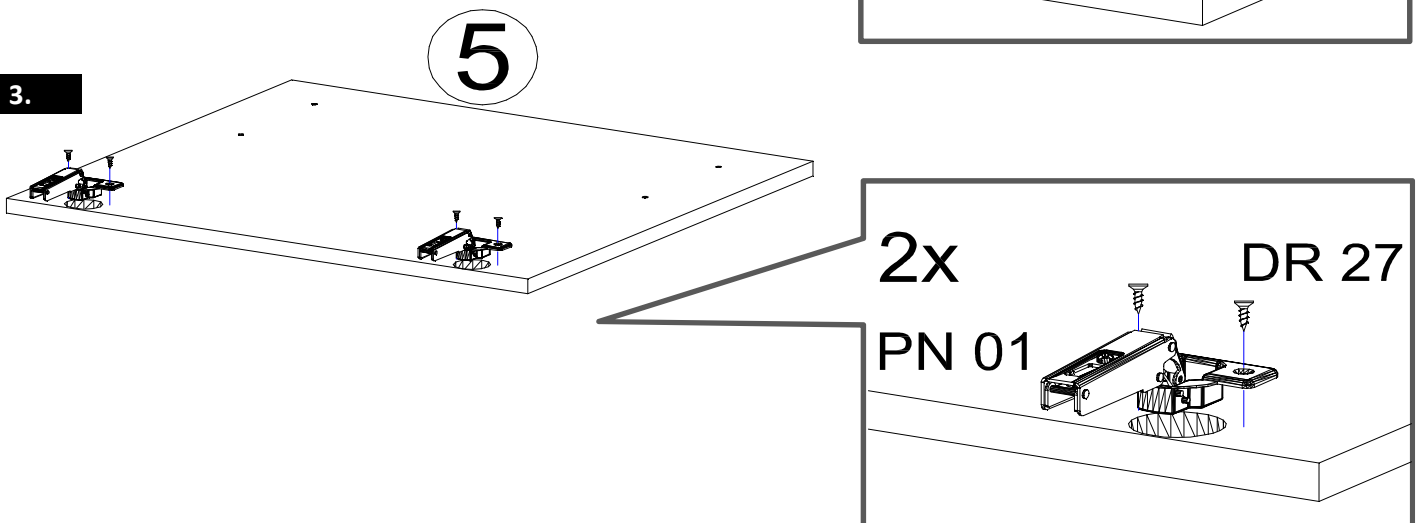
1.

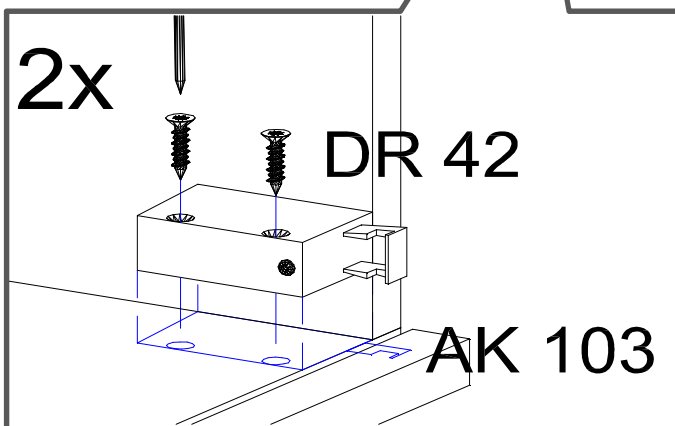
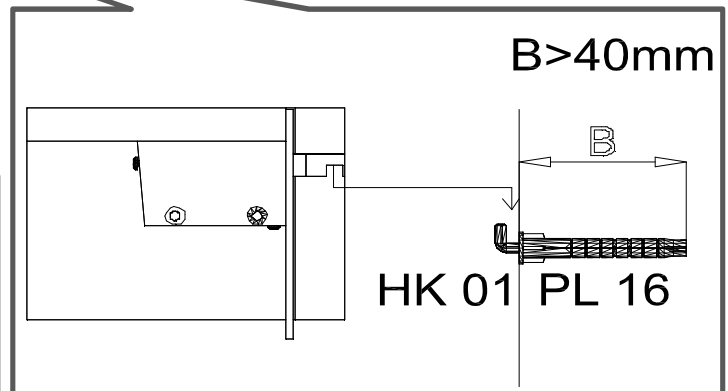
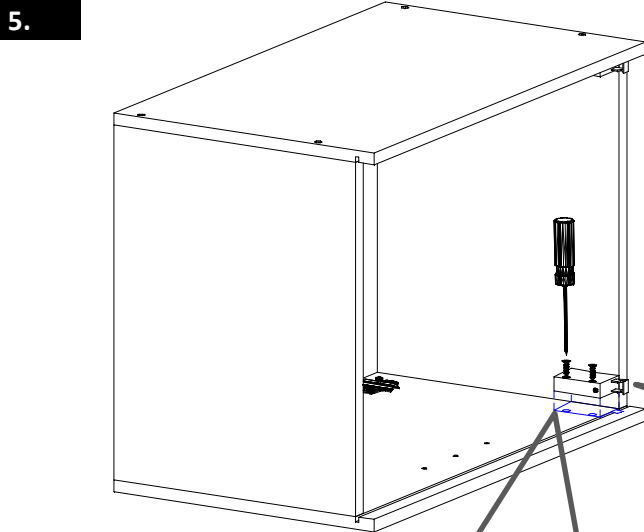
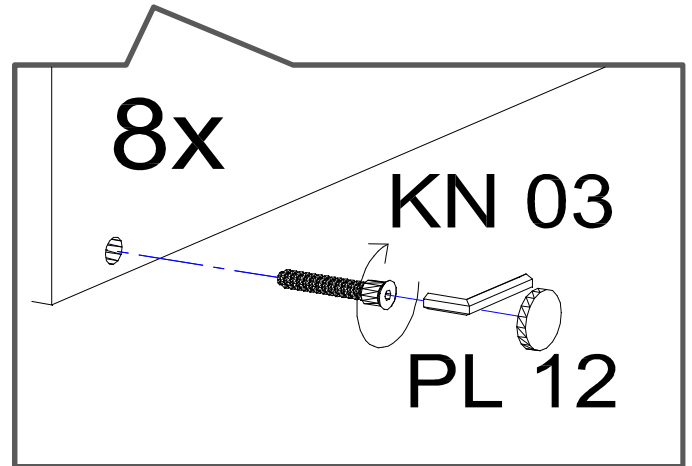
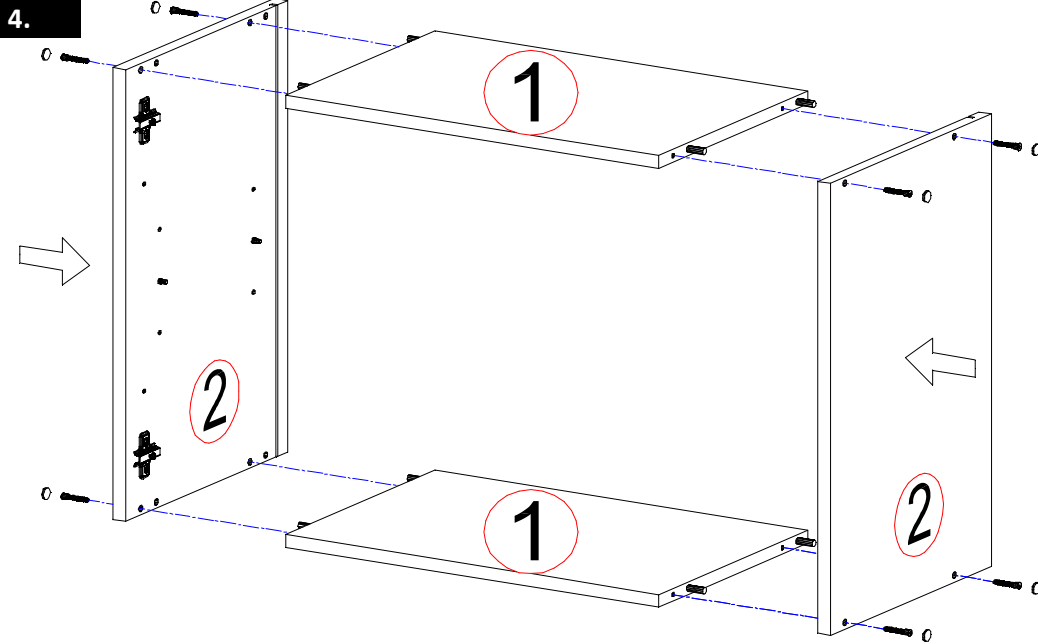


2.

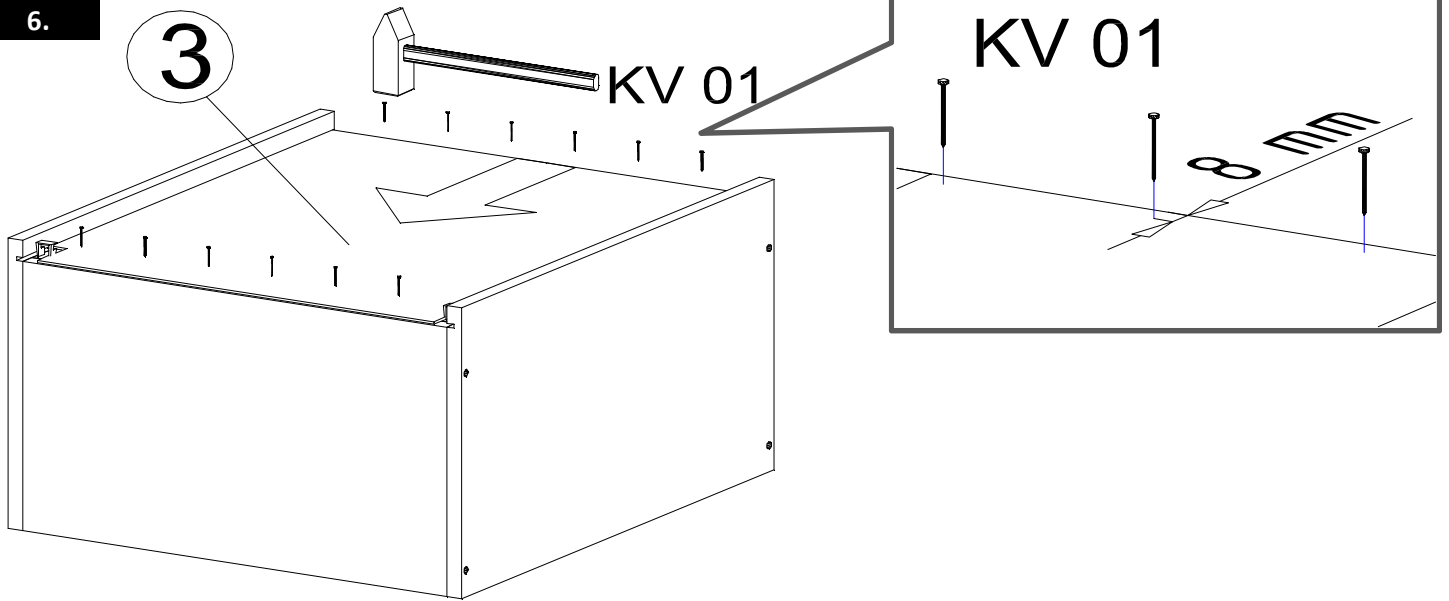


3.





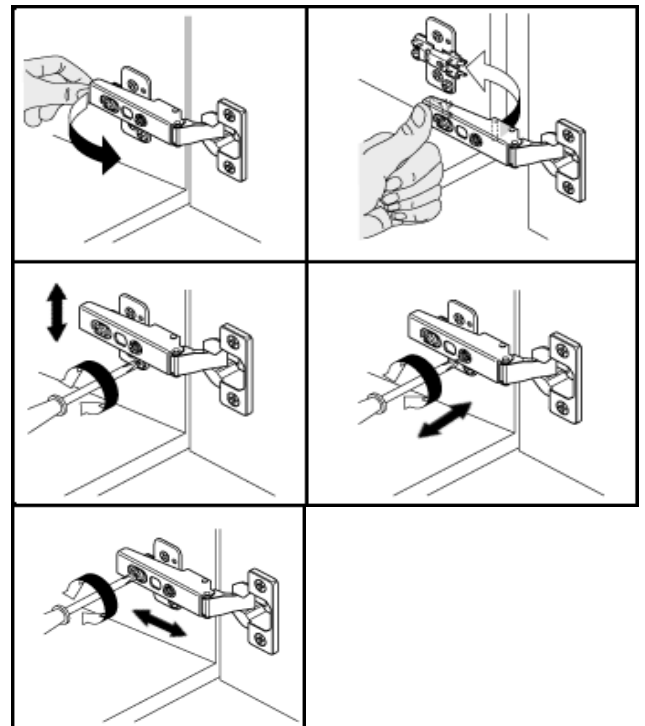
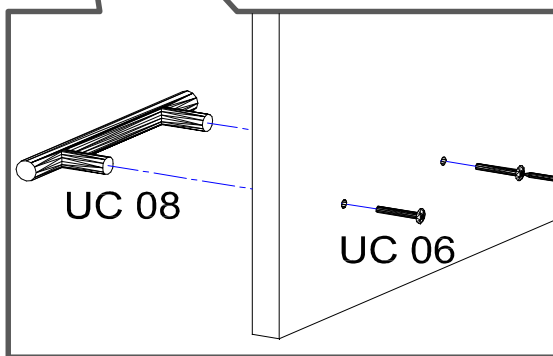
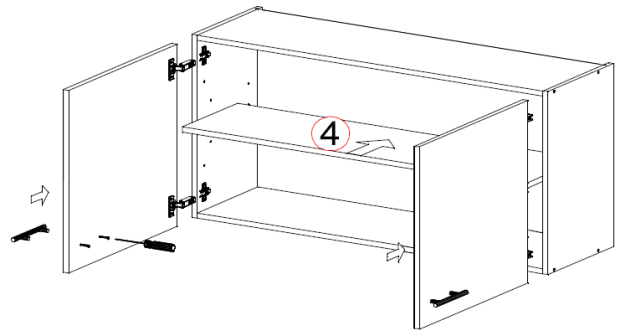
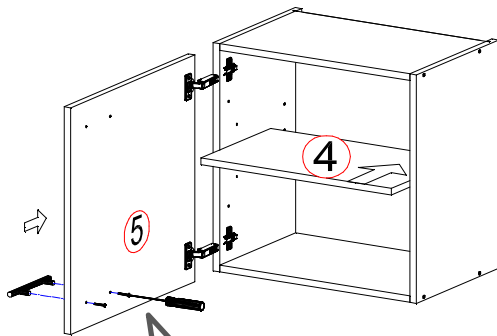
6.



7.

50 cm breiten Oberschrank

100-110 cm breiten Oberschrank



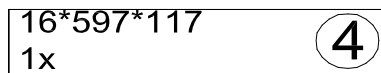
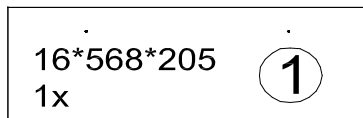
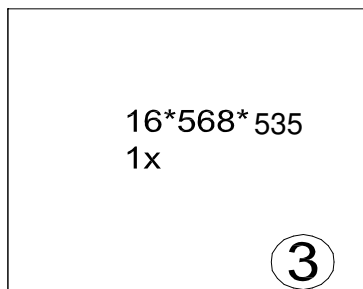
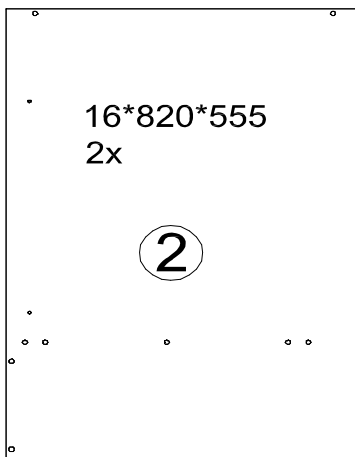
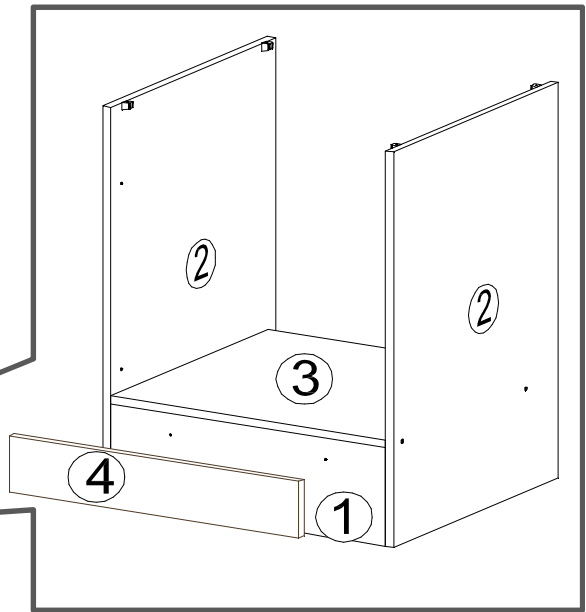
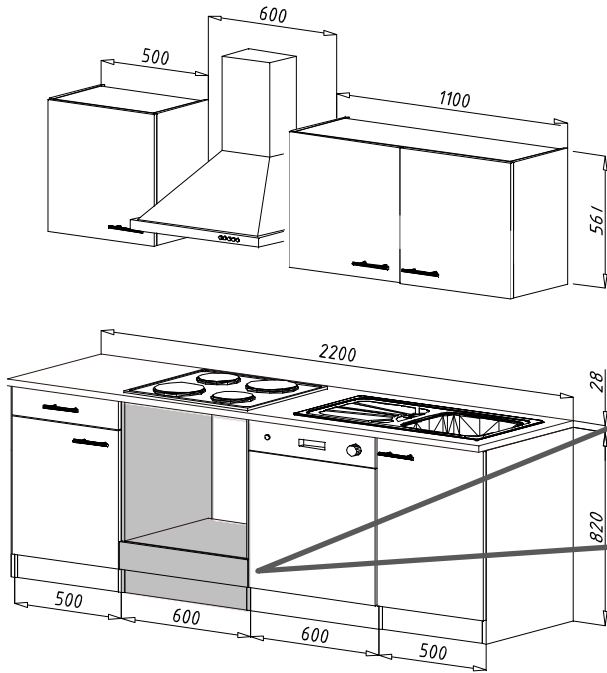
Für die Reinigung bitte die folgenden Putzartikel nicht verwenden: Pulver- Basen des Gleichungslöser; Scheuermittel!

Bitte nur Material, wie Baumwolle verwenden!

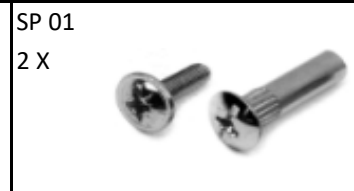
BEACHTEN SIE BITTE, DASS BEI EINER NICHT FACHGEMÄSSEN MONTAGE, EV. BEI ÜBERMÄSSIGEN ODER UNGEEIGNETEN BELASTUNG/BESCHWÄRUNG DES MÖBELTEILES DURCH GEGENSTÄNDE ODER PERSONEN ES ZU EINER BESCHÄDIGUNG DES MÖBELSTÜCKES KOMMEN KANN!

Die Möbel nicht permanent in Kontakt mit Wasser bringen.

NEG-Novex Großhandelsgesellschaft für Elektro- und Haustechnik GmbH Chenoverstraße 5
67117 Limburgerhof
<http://www.respekta.de>



BEFINDET SICH
IN PACKSTÜCK 7.

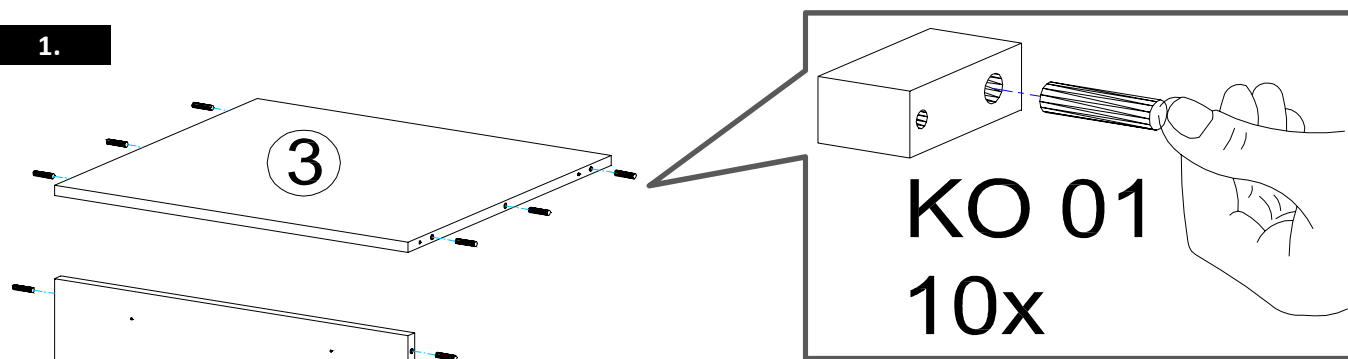


Zum Schutz der Holzteile können Sie rundum die Sockelleiste eine Silikonnaht ziehen.

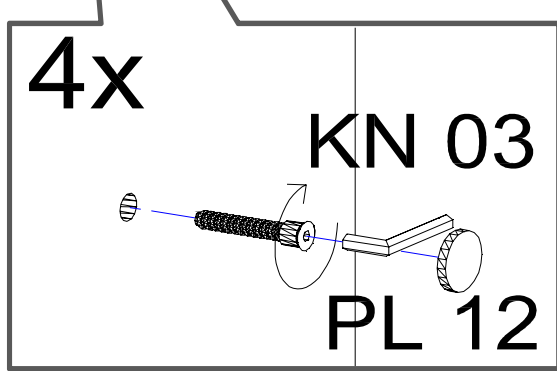
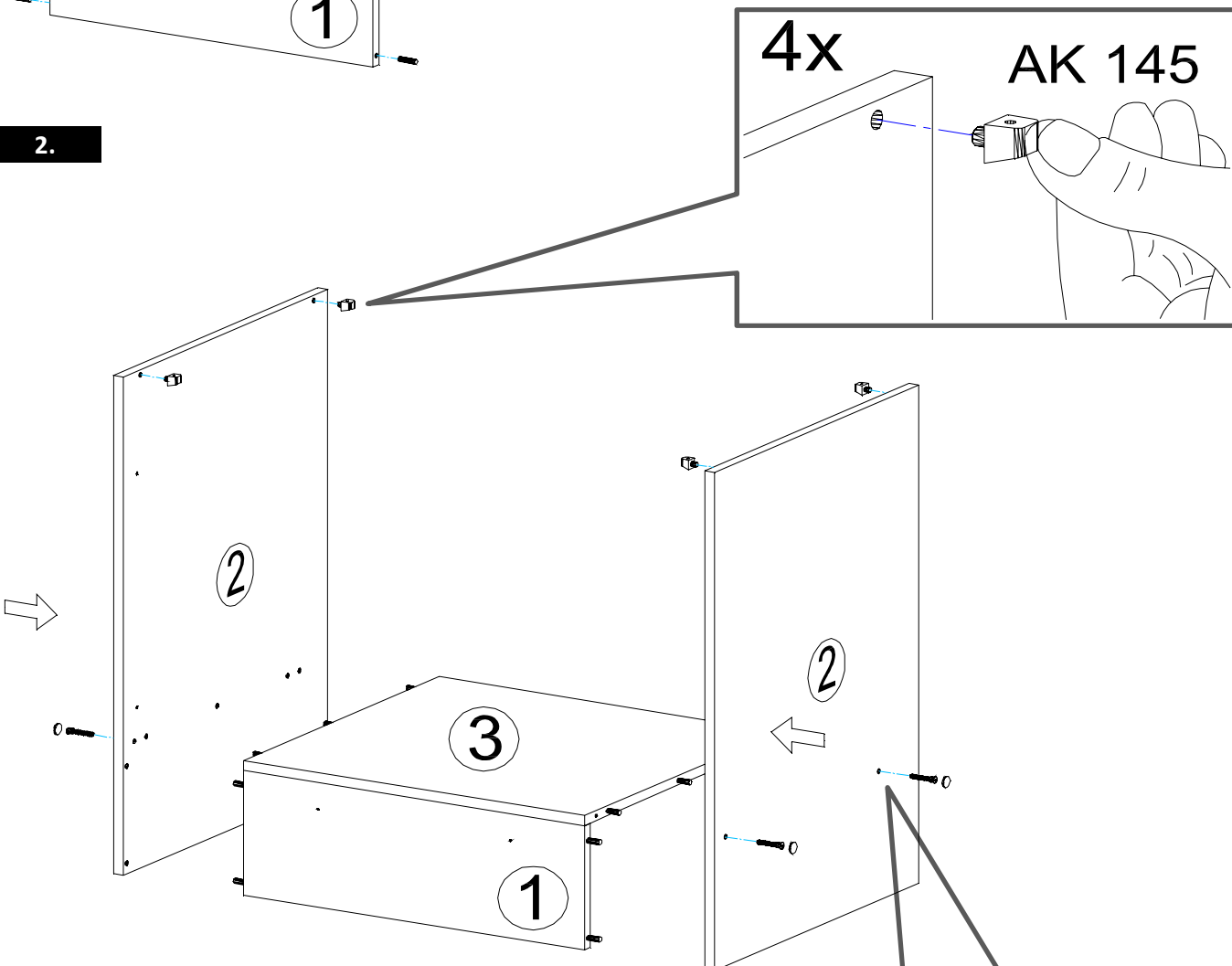


NEG-Novex Großhandelsgesellschaft für Elektro- und Haustechnik GmbH Chenoverstraße 5
67117 Limburgerhof
<http://www.respekta.de>

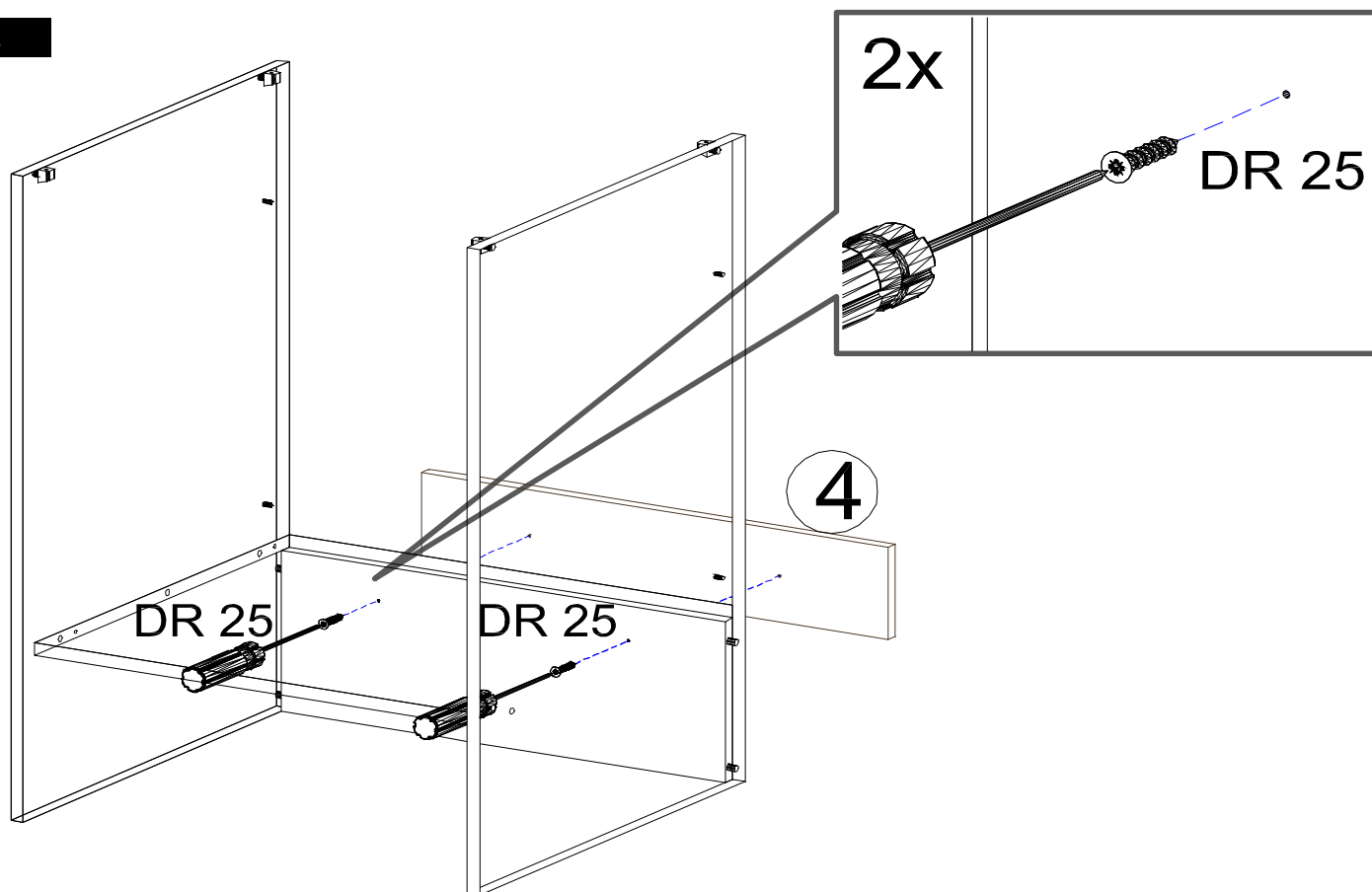
1.



2.



3.



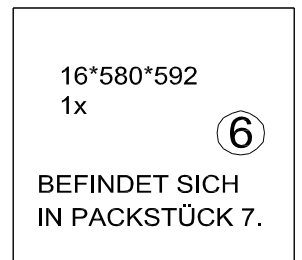
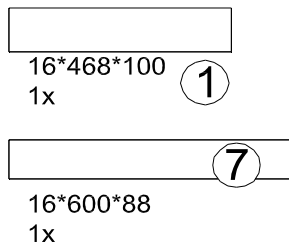
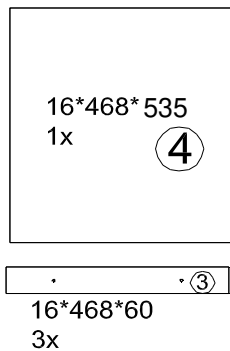
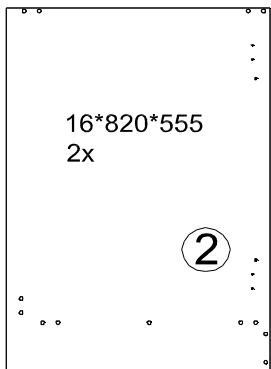
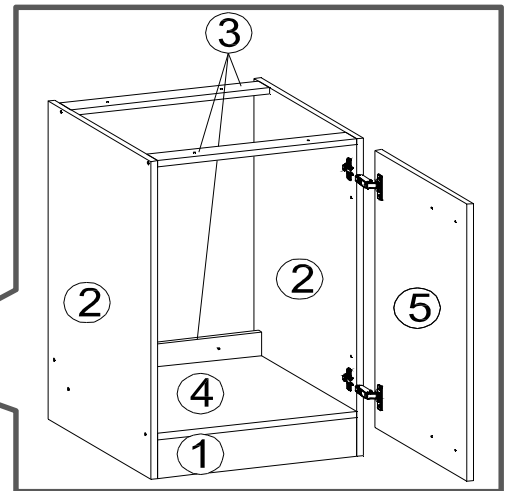
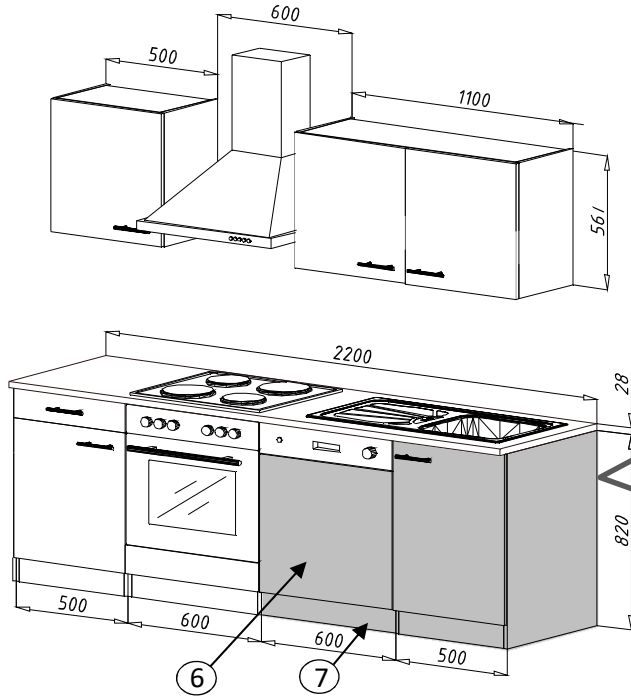
Für die Reinigung bitte die folgenden Putzartikel nicht verwenden: Pulver- Basen des Gleichungslöser; Scheuermittel!

Bitte nur Material, wie Baumwolle verwenden!

BEACHTEN SIE BITTE, DASS BEI EINER NICHT FACHGEMÄSSEN MONTAGE, EV. BEI ÜBERMÄSSIGEN ODER UNGEEIGNETEN BELASTUNG/BESCHWÄRUNG DES MÖBELTEILES DURCH GEGENSTÄNDE ODER PERSONEN ES ZU EINER BESCHÄDIGUNG DES MÖBELSTÜCKES KOMMEN KANN!

Die Möbel nicht permanent in Kontakt mit Wasser bringen.

NEG-Novex Grosshandelsgesellschaft für Elektro- und Haustechnik GmbH Chenoverstraße 5
67117 Limburgerhof
<http://www.respekta.de>



KO 01 8* 35
16 X

KN 03 7*50
10 X

PL 12
10 X

SP 01
2 X

DR 27 3,5*16
16 X

DR 42 4*30
4 X

PN 01 SOFT CLOSE
2 X

PD 01
2 X

PL 01
1 X

KL 04 4 mm
1 X

UC 06 M4*20
2 X

UC 08 (Lochabstand 96 mm)
1 X

MZ 01
2 X

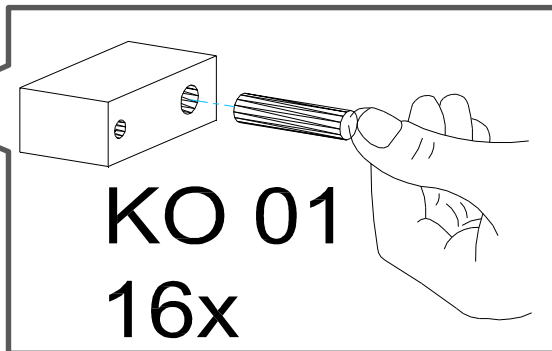
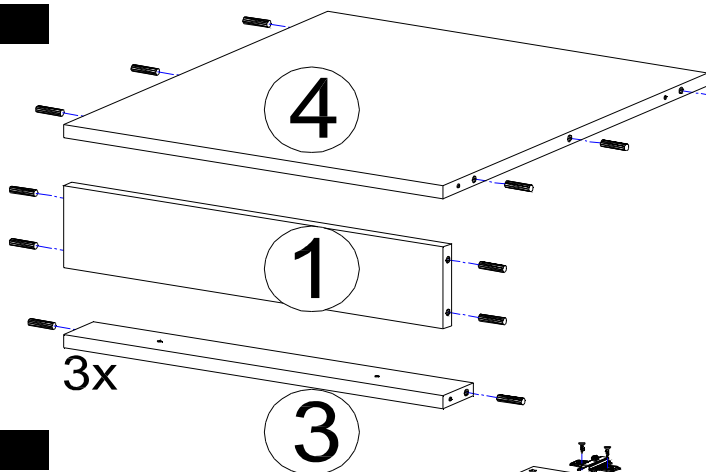
MZ 02
2 X



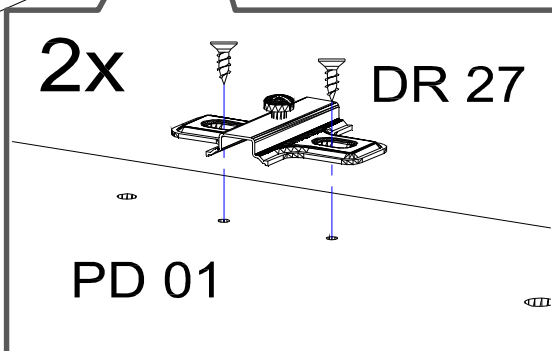
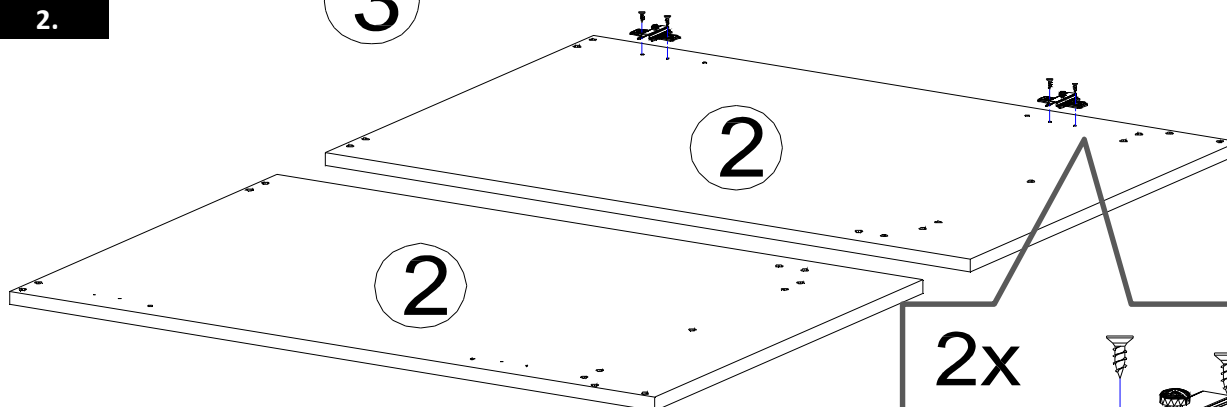
Zum Schutz der Holzteile können Sie rundum die Sockelleiste eine Silikonnaht ziehen.

NEG-Novex Großhandelsgesellschaft für Elektro- und Haustechnik GmbH Chenoverstraße 5
67117 Limburgerhof
<http://www.respekta.de>

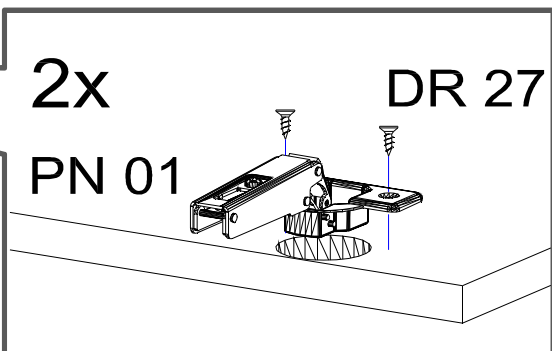
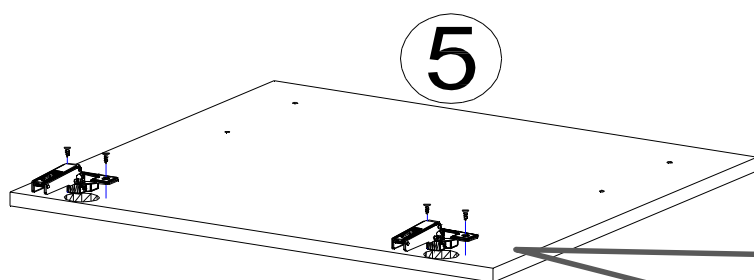
1.



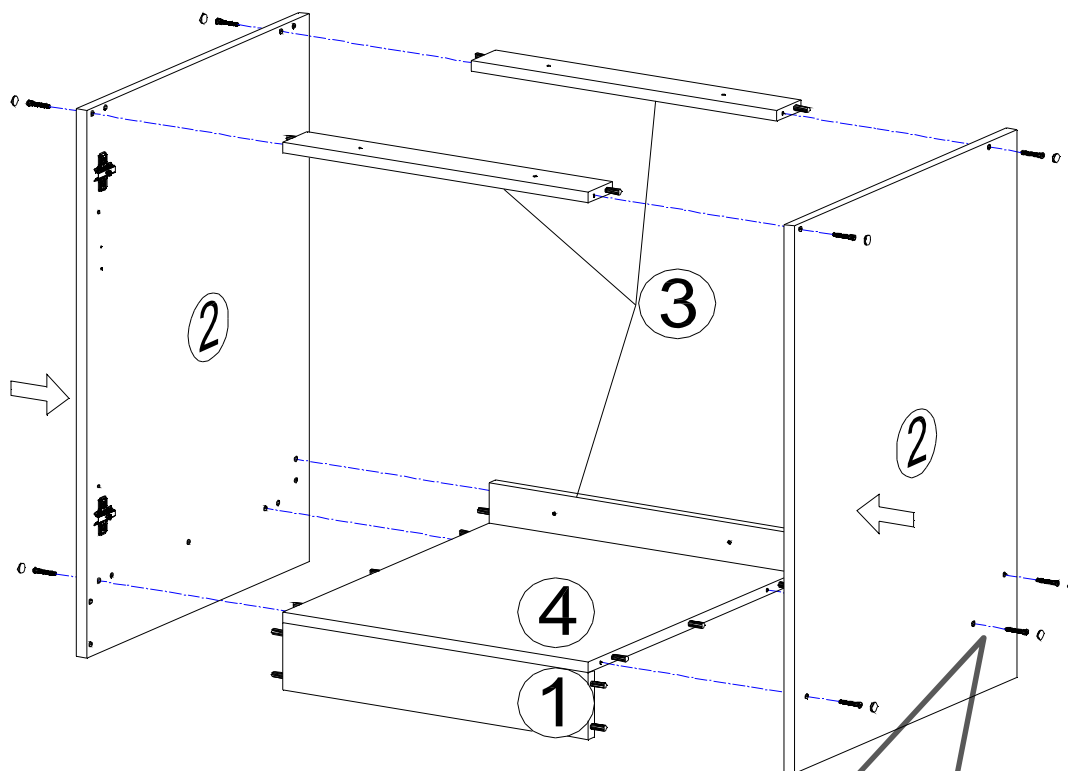
2.



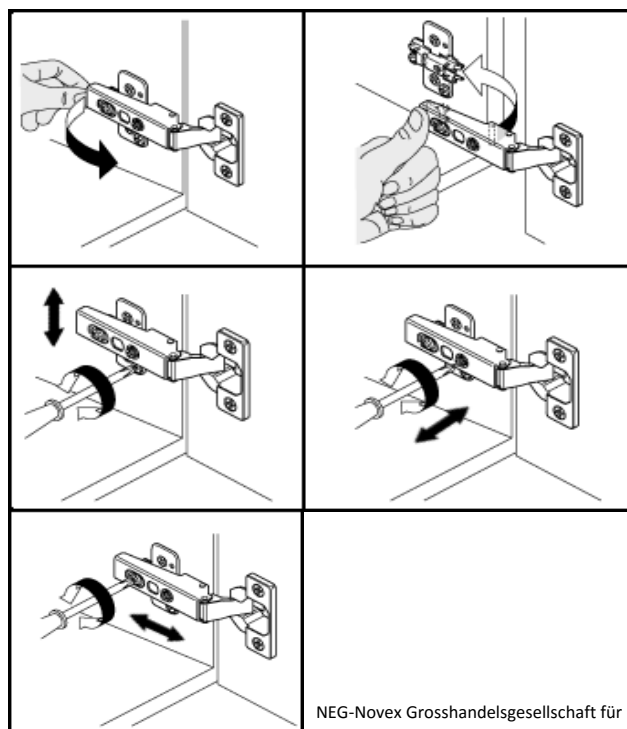
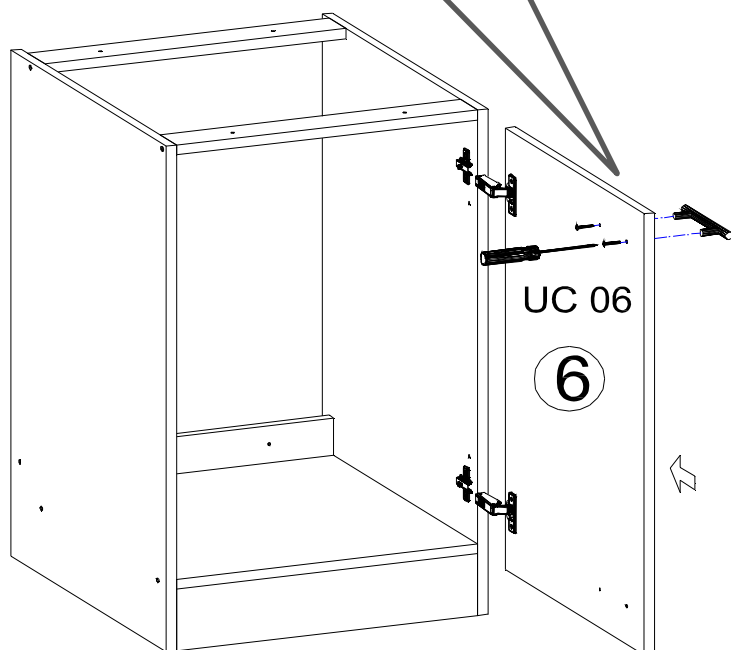
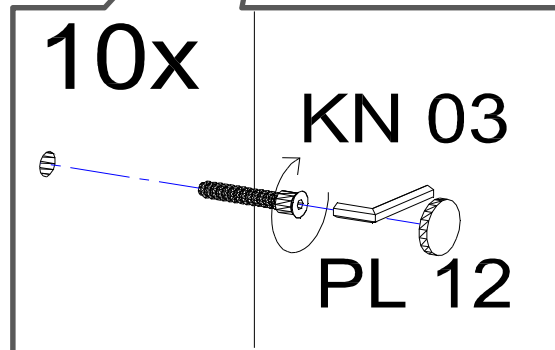
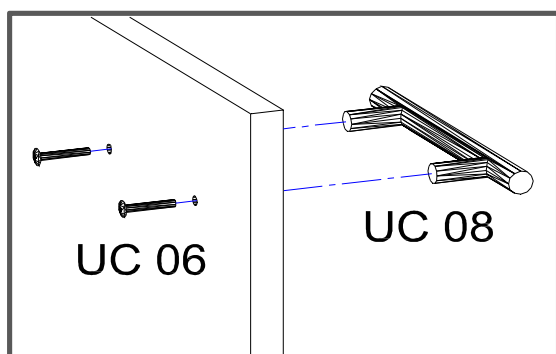
3.



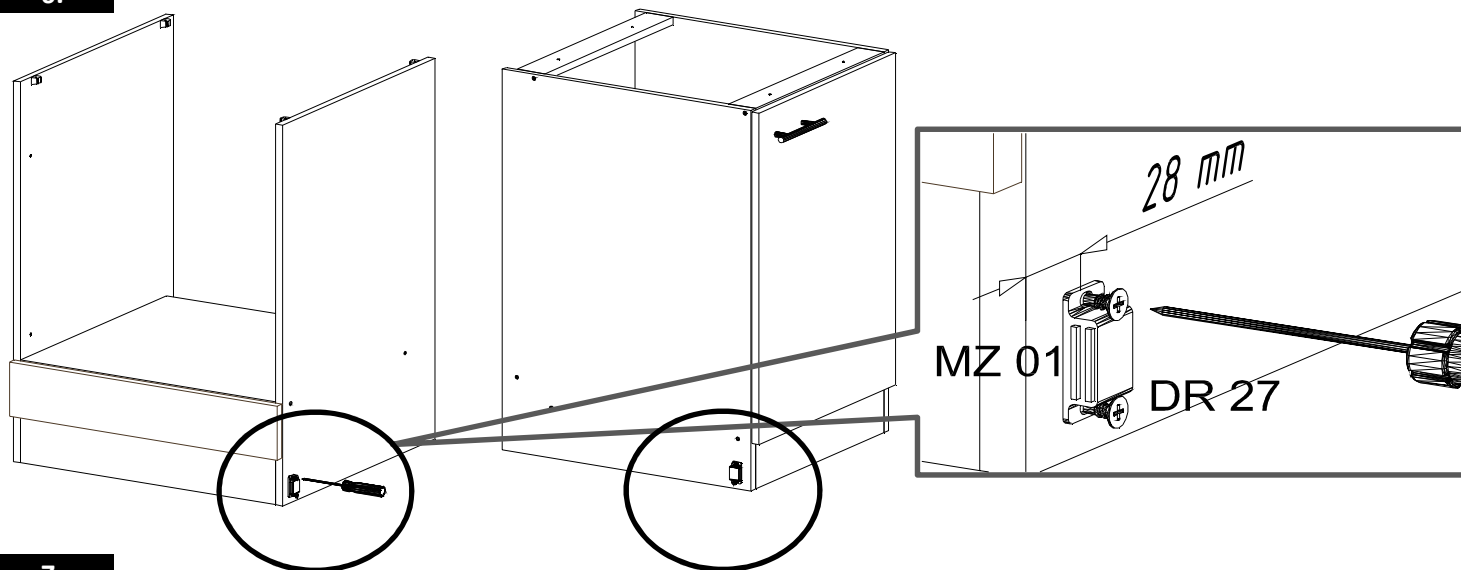
4.



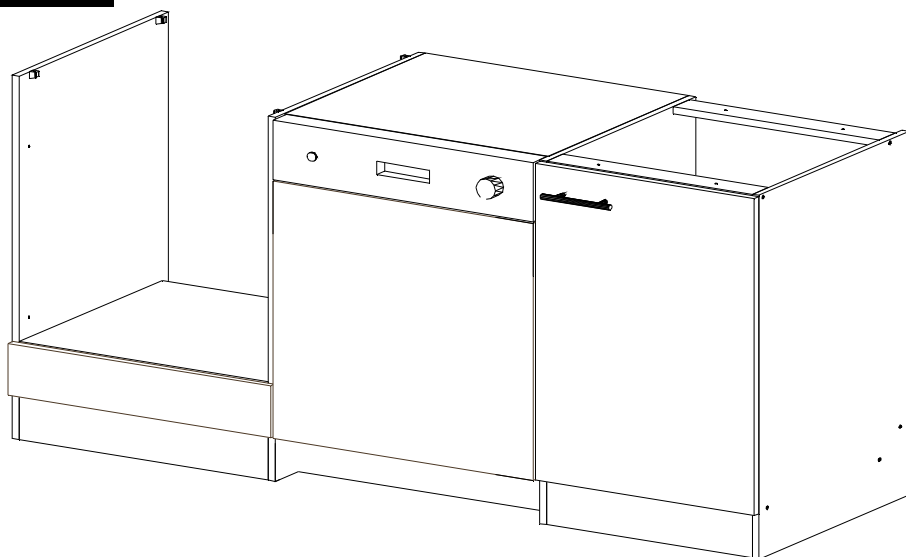
5.



6.

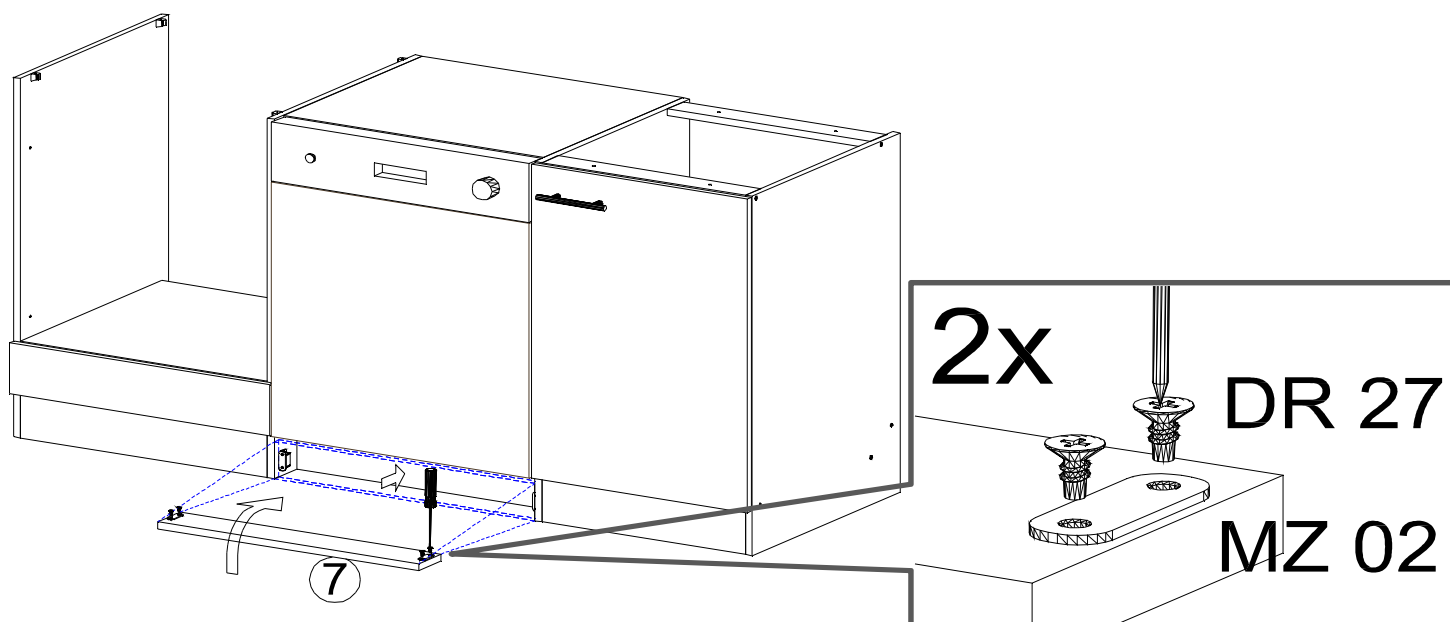


7.

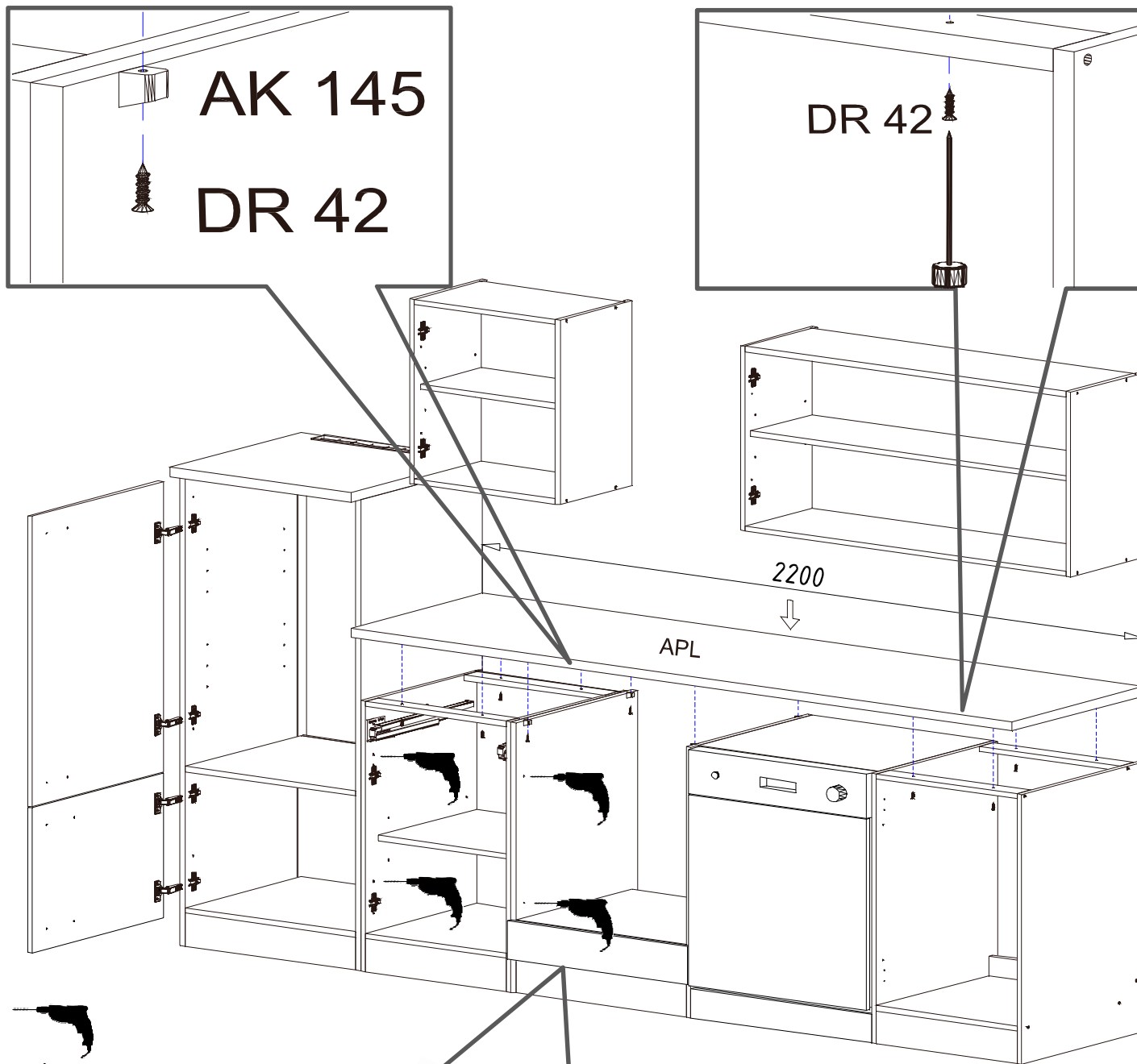


Den Aufbau vom Front sehen Sie in der Bedienungsanleitung vom Geschirrspüler, zur Höhenanpassung Front für Geschirrspüler bitte die beigefügten Distanzleisten verwenden. Diese befinden sich im inneren des Geschirrspülers.

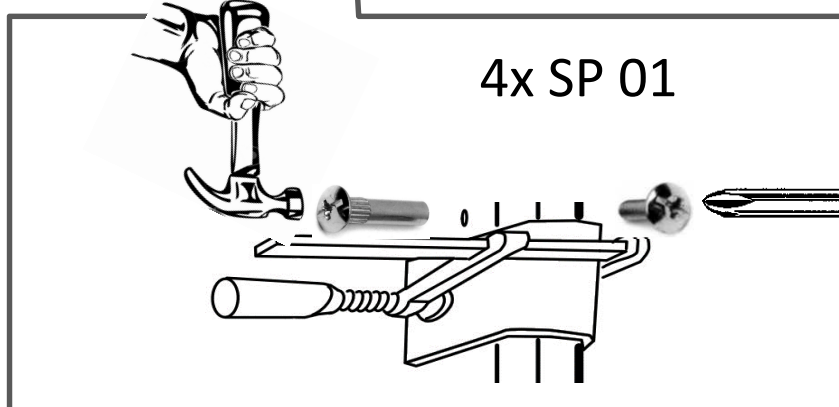
8.



9.



Mit $\varnothing 5\text{mm}$ Bohrer durchbohren



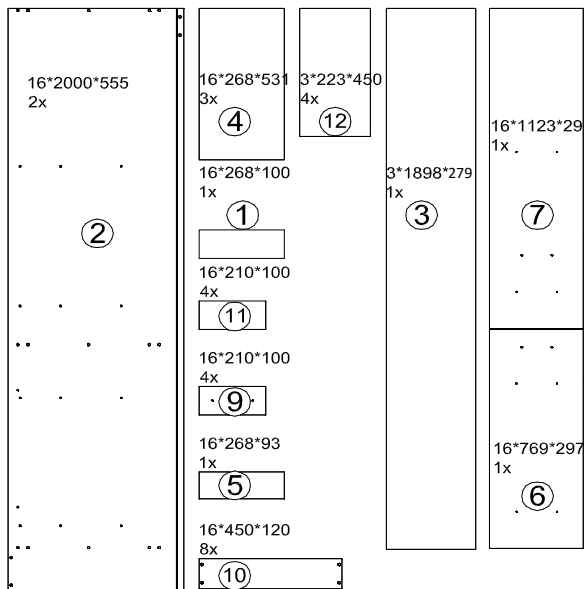
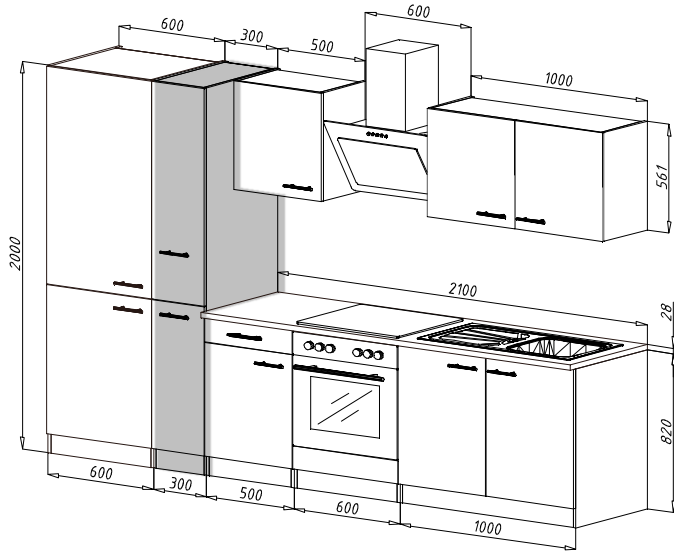
Für die Reinigung bitte die folgenden Putzartikel nicht verwenden: Pulver- Basen des Gleichungslöser; Scheuermittel!

Bitte nur Material, wie Baumwolle verwenden!

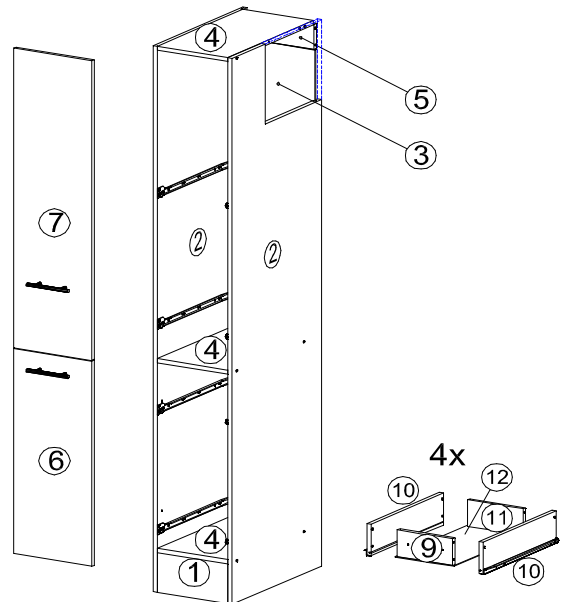
BEACHTEN SIE BITTE, DASS BEI EINER NICHT FACHGEMÄSSEN MONTAGE, EV. BEI ÜBERMÄSSIGEN ODER UNGEEIGNETEN BELASTUNG/BESCHWÄRUNG DES MÖBELTEILES DURCH GEGENSTÄNDE ODER PERSONEN ES ZU EINER BESCHÄDIGUNG DES MÖBELSTÜCKES KOMMEN KANN!

Die Möbel nicht permanent in Kontakt mit Wasser bringen.

NEG-Novex Großhandelsgesellschaft für Elektro- und Haustechnik GmbH Chenoverstraße 5
67117 Limburgerhof
<http://www.respekta.de>



DIE FRONTEN BEFINDEN SICH IN PACKSTÜCK APO30F-3



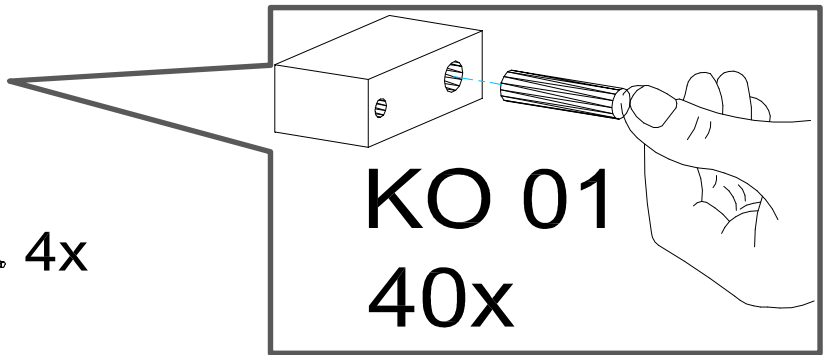
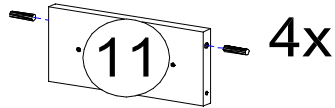
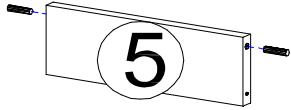
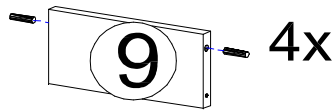
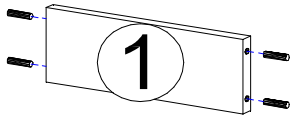
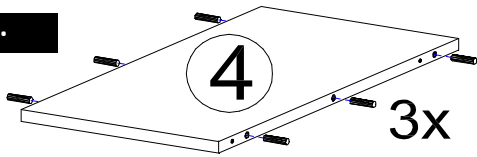
KO 01 8*35 46 X 	KN 03 7*50 30 X 	PL 12 14 X 	VG 03 4 X 	EU 01 6*11 24 X 	DR 27 3,5*16 24 X 
SP 01 2 X 	KV 01 1,5*20 40 X 	PL 01 1 X 	KL 01 4 mm 1 X 	UC 06 4 X 	UC 08 (96mm) 2 X 
DR 25 4*25 8 X 	PL 16 1 X 	HK 01 1 X 	DR 50 4*50 1 X 	IK 01 1 X 	

Zum Schutz der Holzteile können Sie rundum die Sockelleiste eine Silikonnaht ziehen.



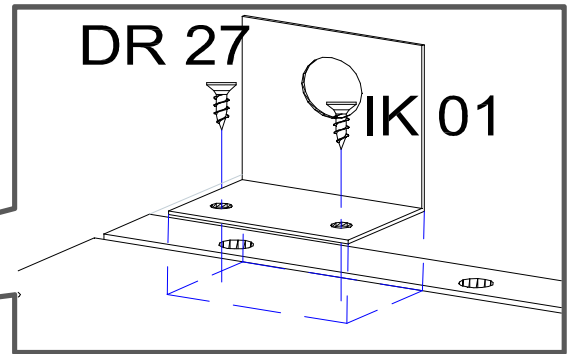
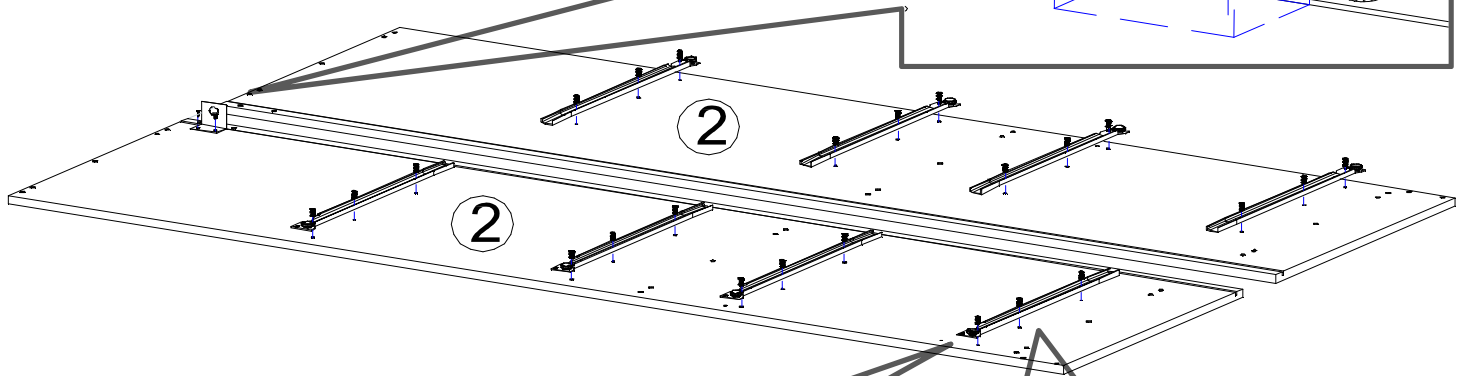
NEG-Novex Grosshandelsgesellschaft für Elektro und Haustechnik GmbH Chenoverstraße 5 67117 Limburgerhof
<http://www.respekta.de>

1.



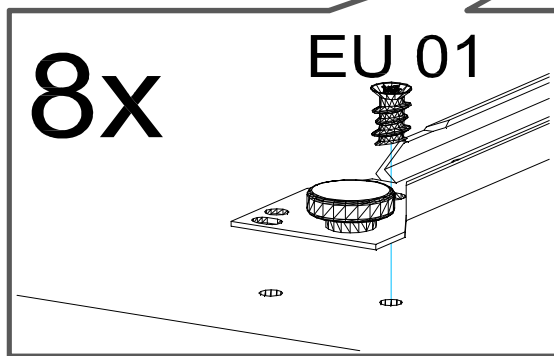
KO 01
40x

2.



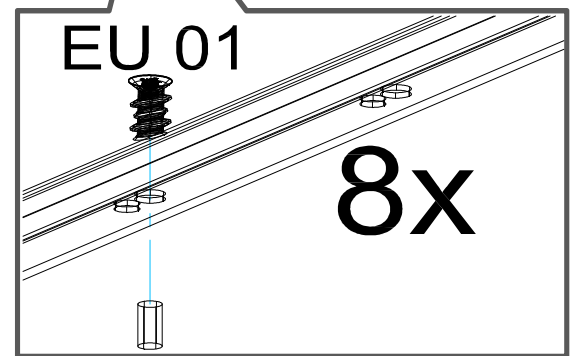
DR 27
IK 01

3.



8x

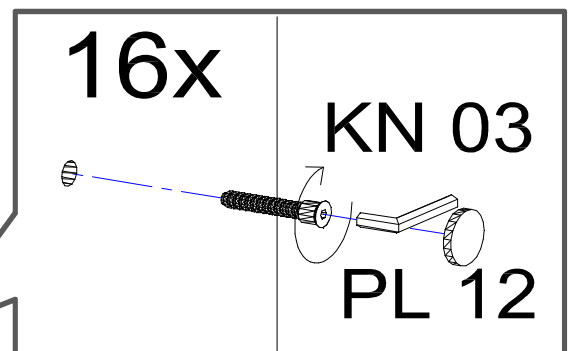
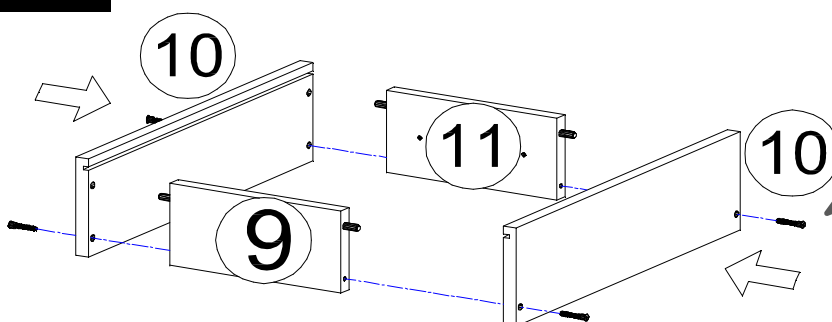
EU 01



EU 01

8x

4.

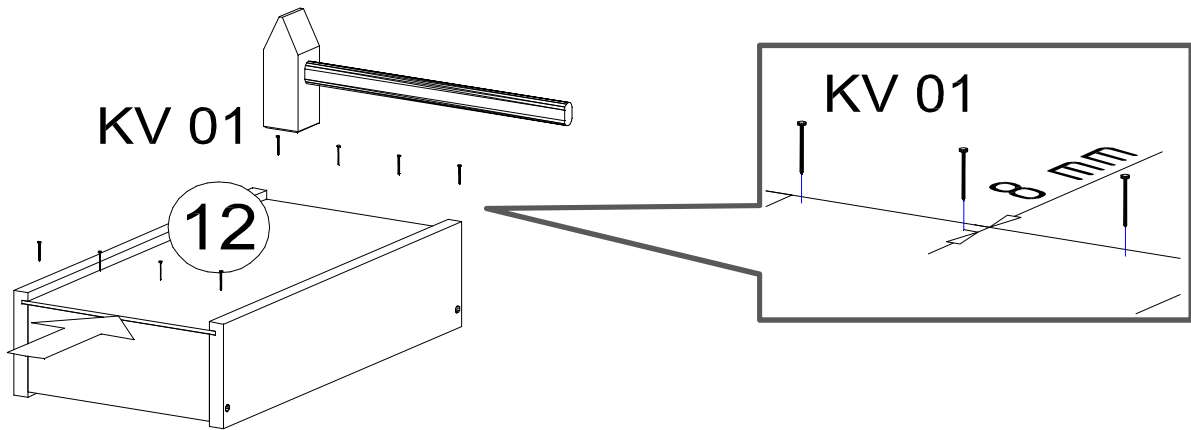


16x

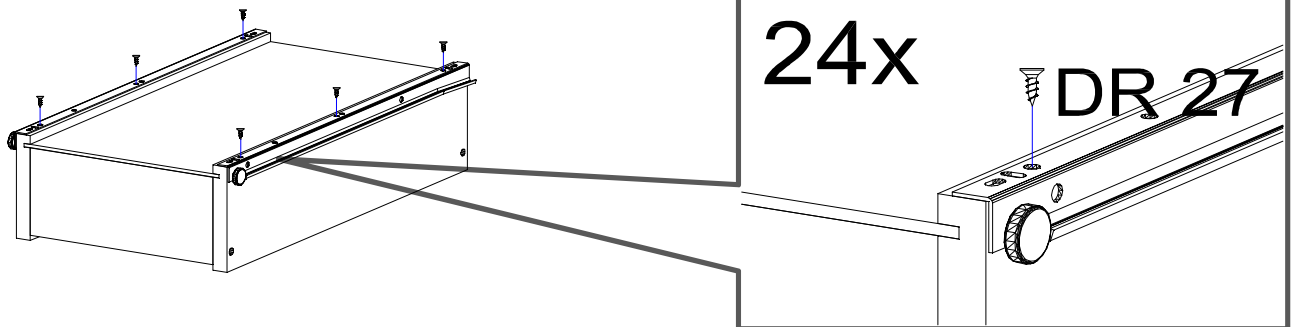
KN 03

PL 12

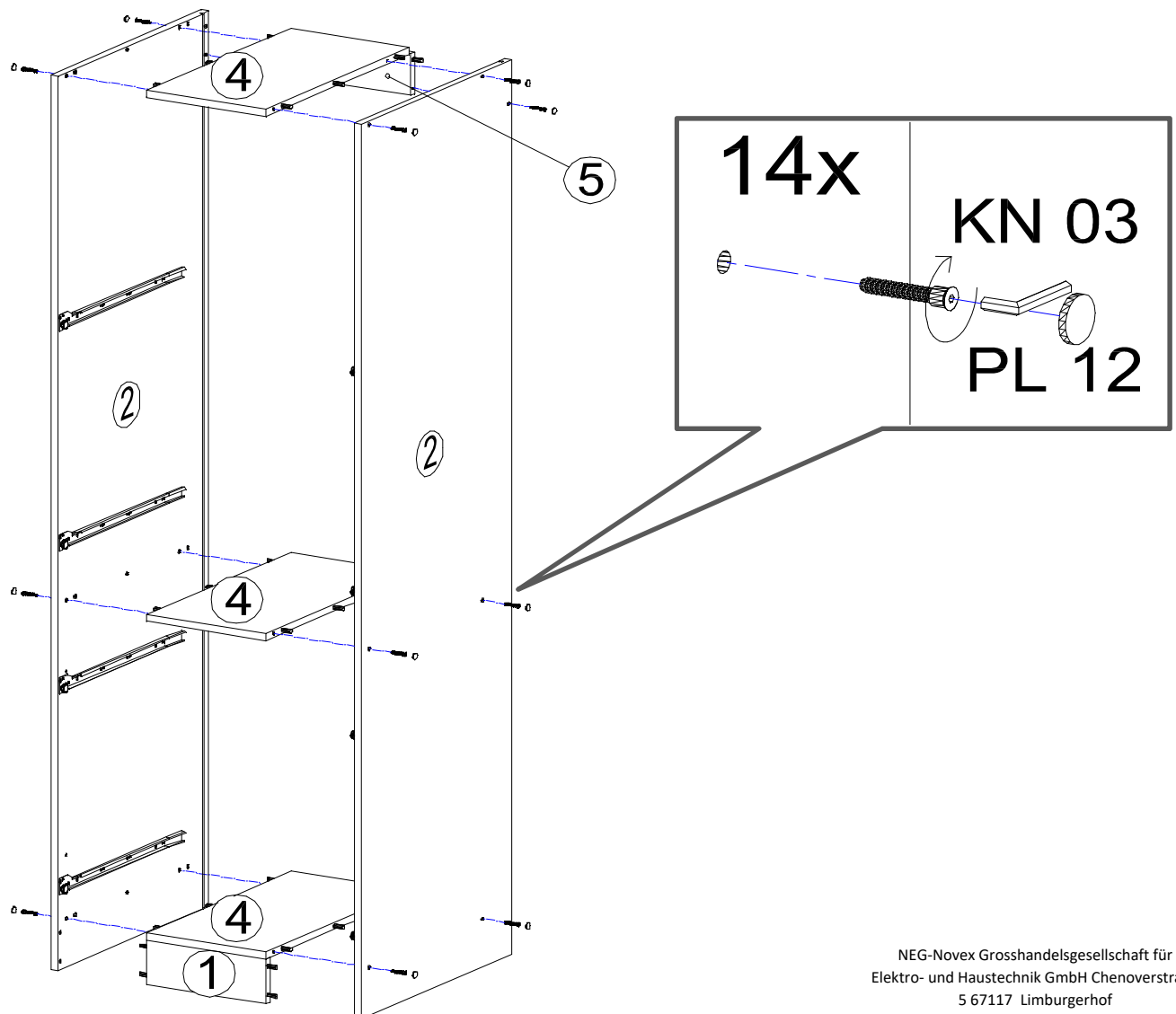
5.



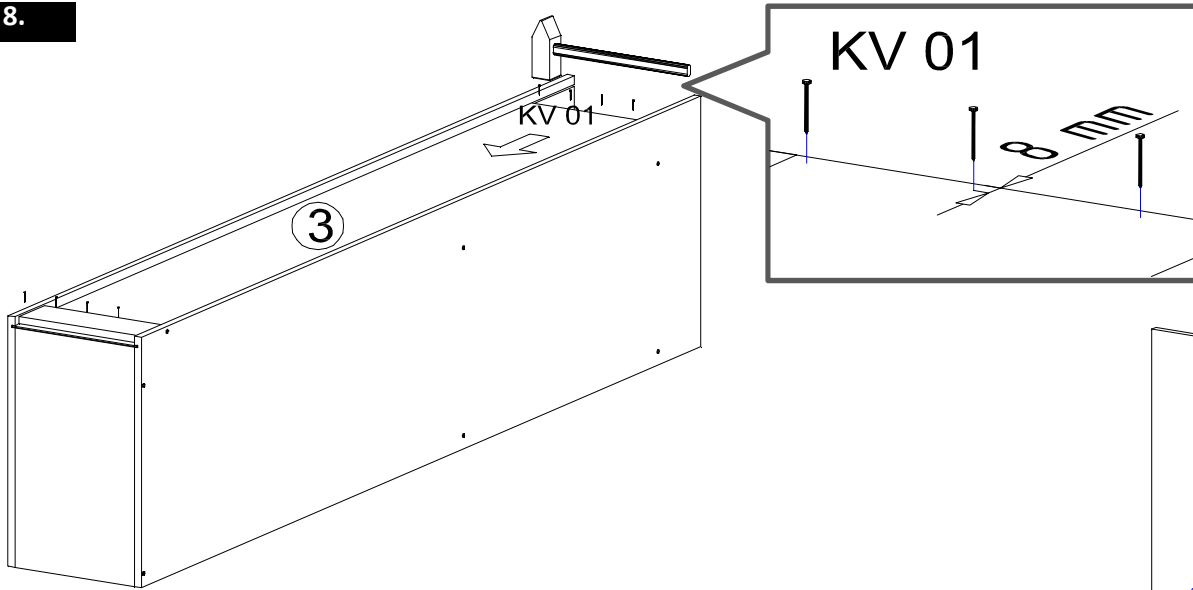
6.



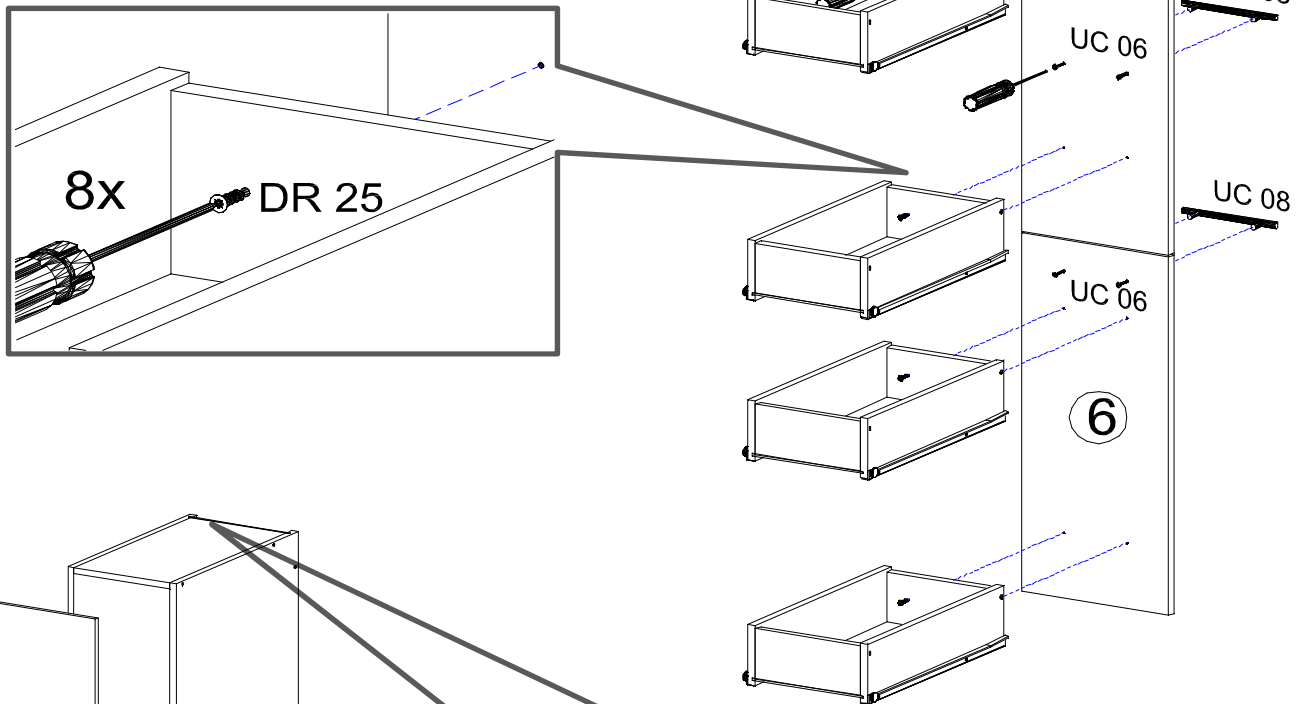
7.



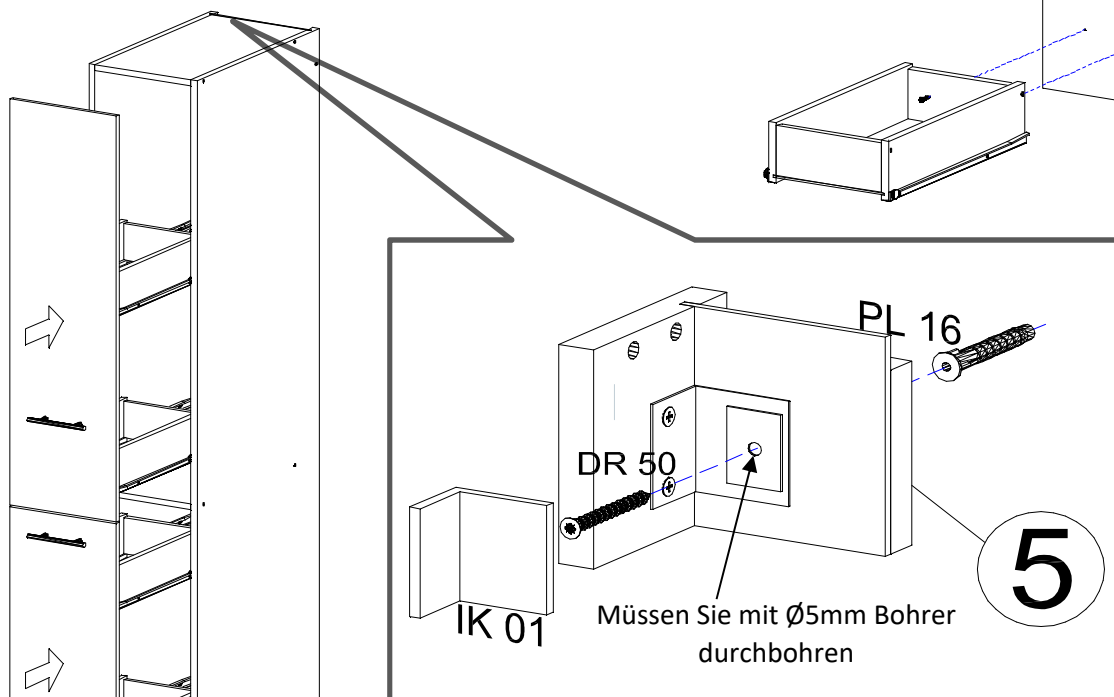
8.

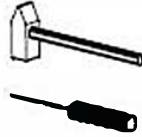
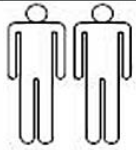


9.

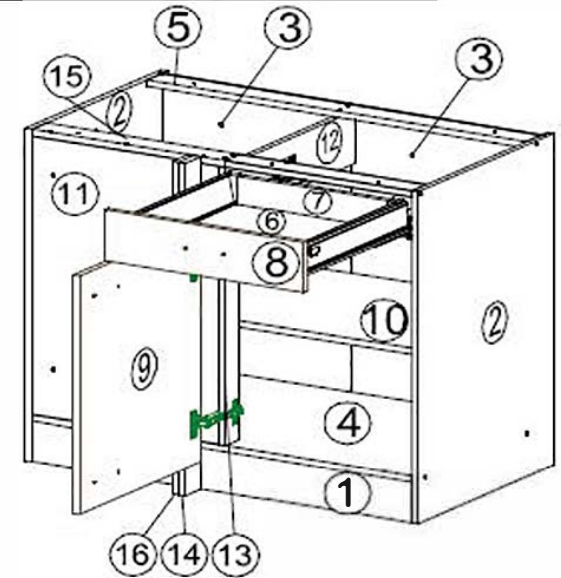
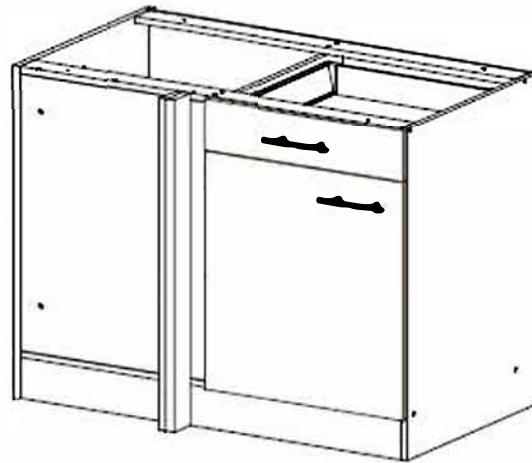


10.

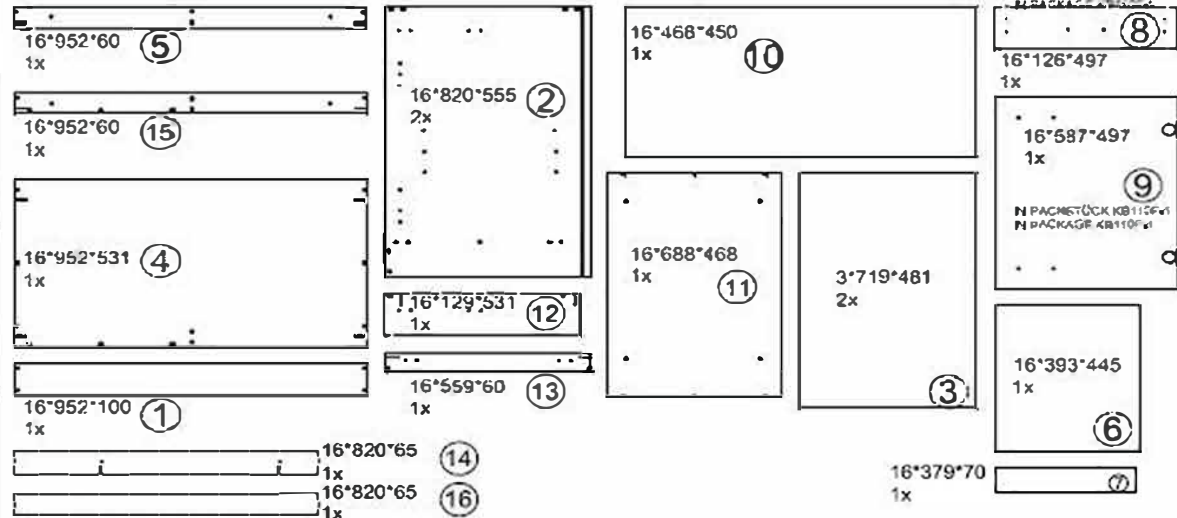




60min



<p>KO 01 8*30 24x</p>	<p>KN 03 7*50 13x</p>	<p>PL 12 4x</p>
<p>PP 01 4x</p>	<p>PN 01 SOFT CLOSE 2x</p>	<p>PD 01 2x</p>
<p>STR- SIN 2x</p>	<p>STR- KAVA 2x</p>	<p>STR- HAT 2x</p>
<p>STR- TAK 2x</p>	<p>EU 01 6*11 6x</p>	<p>DR 27 3.5*16 20x</p>
<p>DR 20 4*20 4x</p>	<p>DR 25 4*25 3x</p>	<p>DR 42 4*30 5x</p>
<p>PL 01 1x</p>	<p>KL 01 4mm 1x</p>	<p>KV 01 1,5*20 20x</p>
<p>UC 06 4x</p>	<p>UC 08 (96 mm) 2x</p>	<p>SP 01 2x</p>

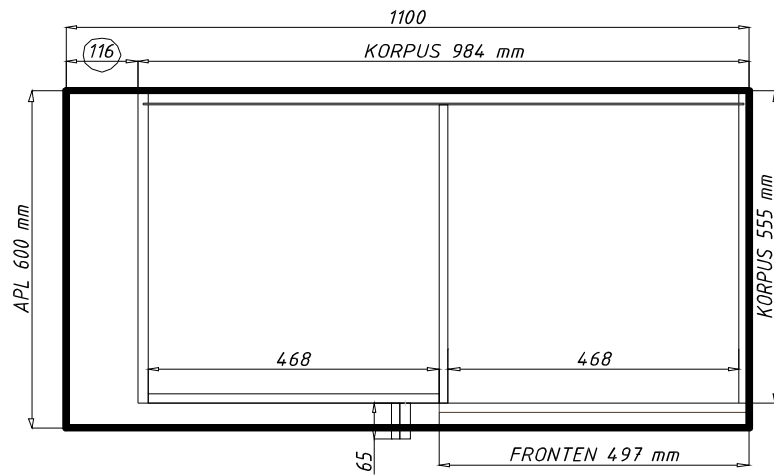
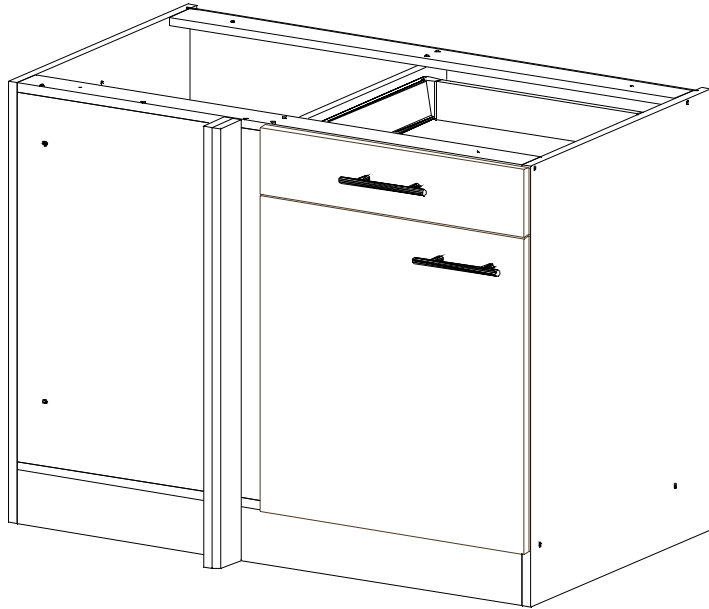


Zum Schutz der Holzteile können Sie rundum die Sockelleiste eine Silikonnaht ziehen.

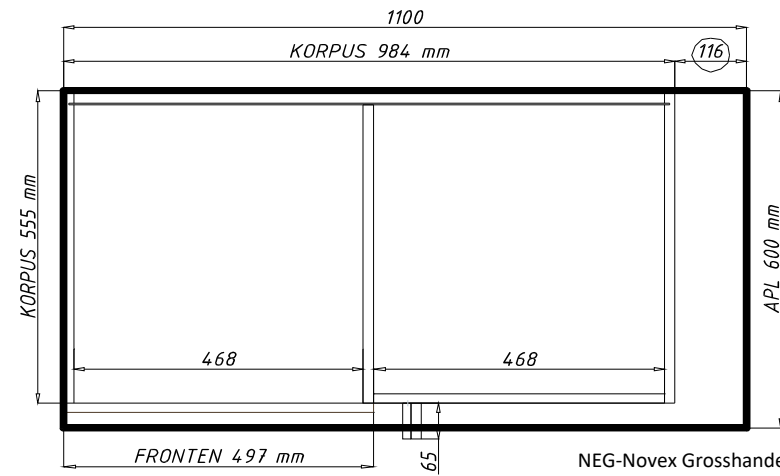
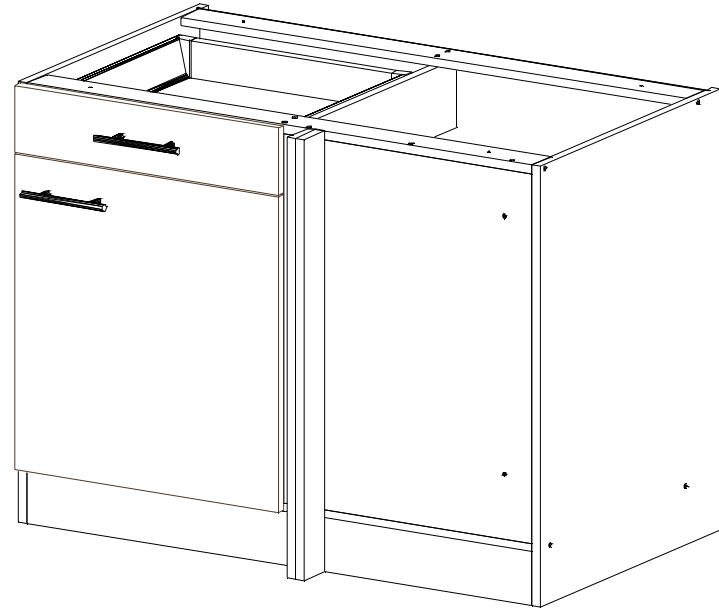
To protect the wooden parts you can pull a silicone seam around the skirting board.

NEG-Novex Großhandelsgesellschaft
für Elektro- und Haustechnik GmbH
Chenoverstraße 5
67117 Limburgerhof
<http://www.respekta.de>

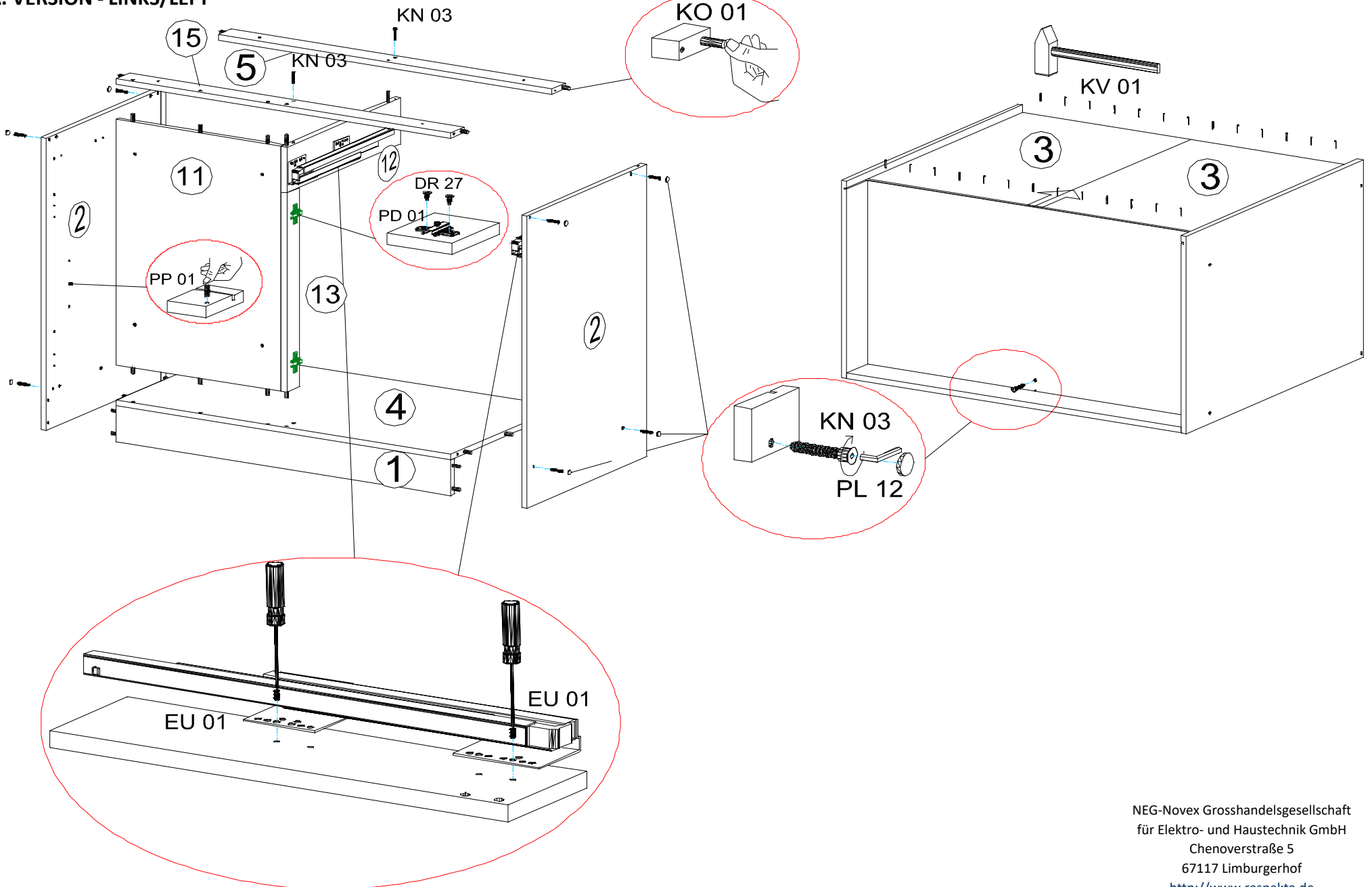
A. VERSION - LINKS/LEFT



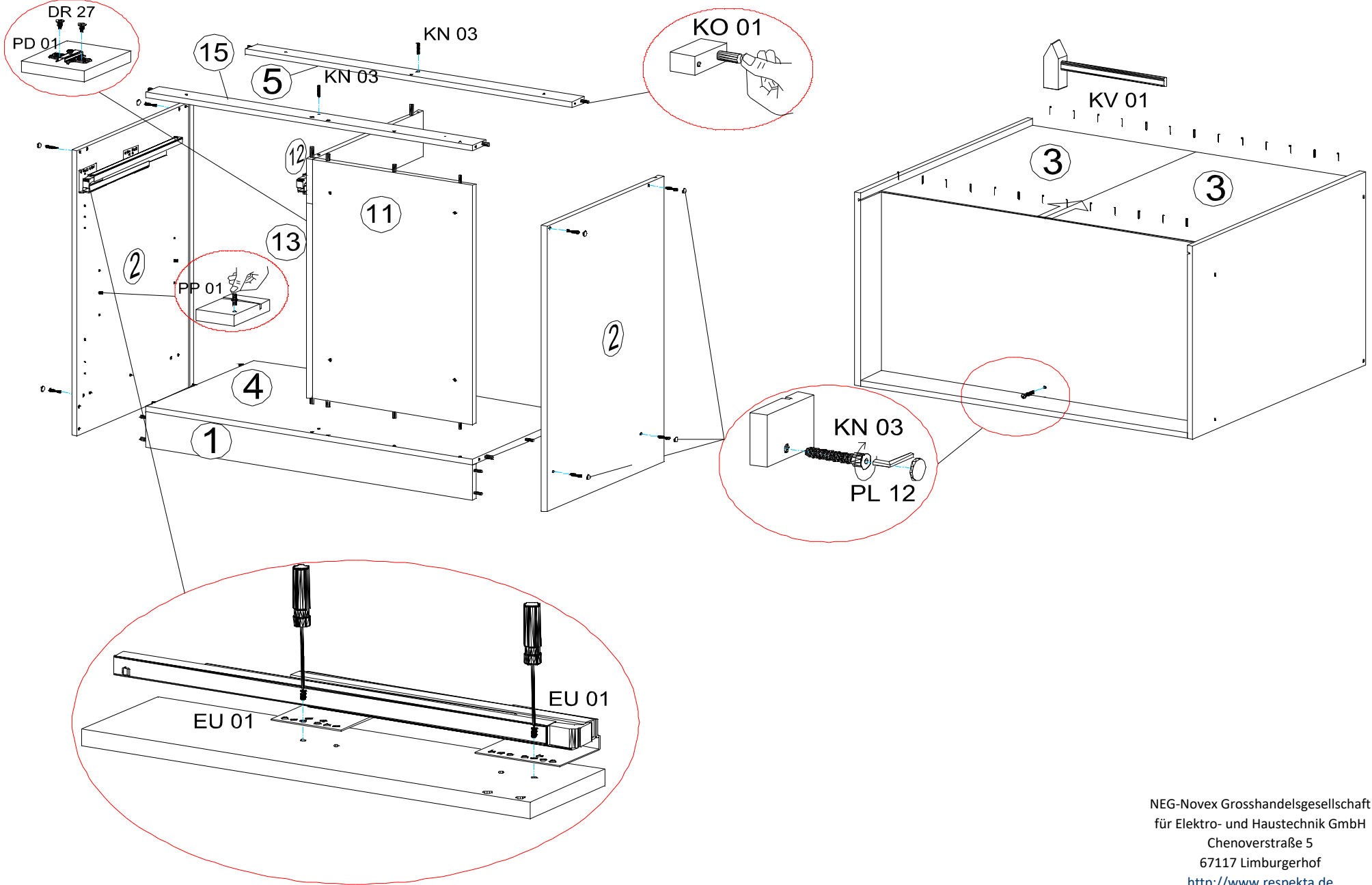
B. VERSION - RECHTS/RIGHT



A. VERSION - LINKS/LEFT

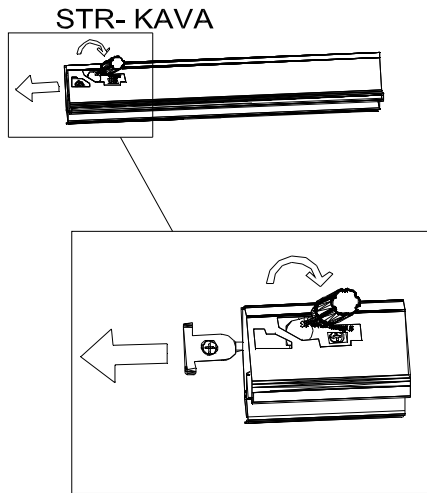


B. VERSION - RECHTS/RIGHT

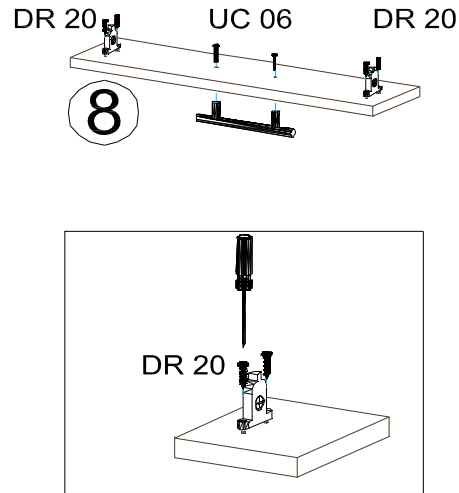


A. B. VERSION

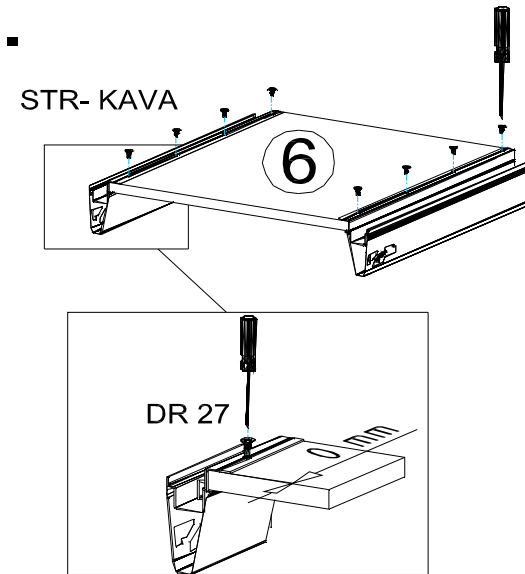
1.



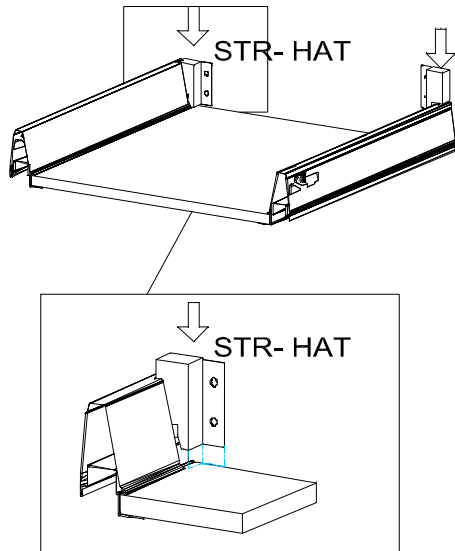
2.



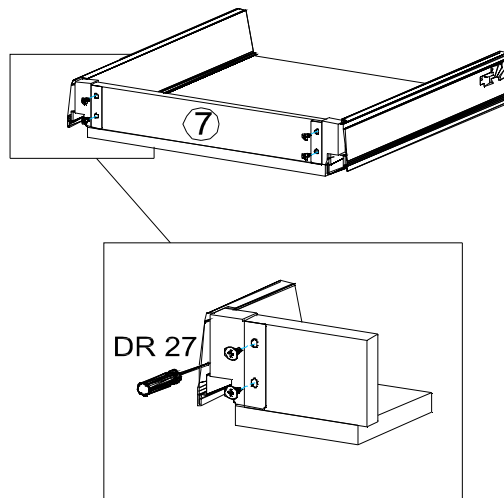
3.



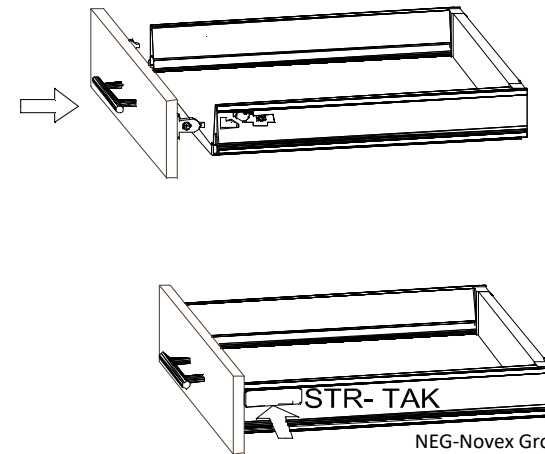
4.



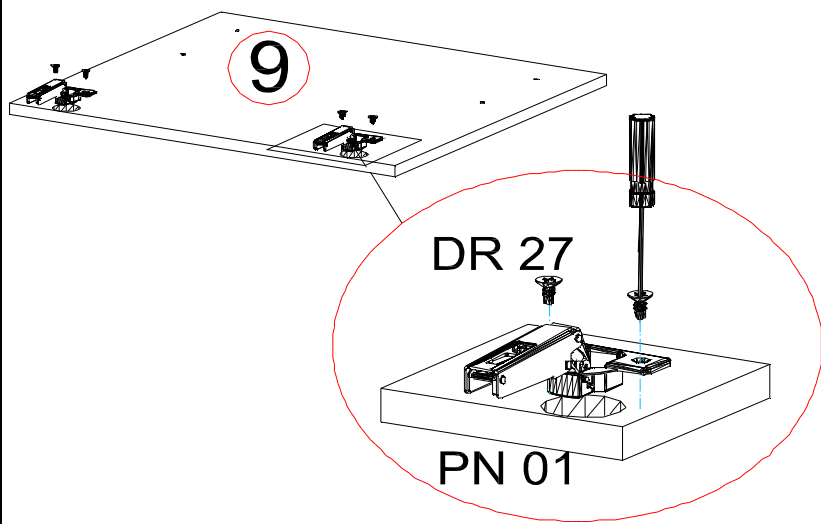
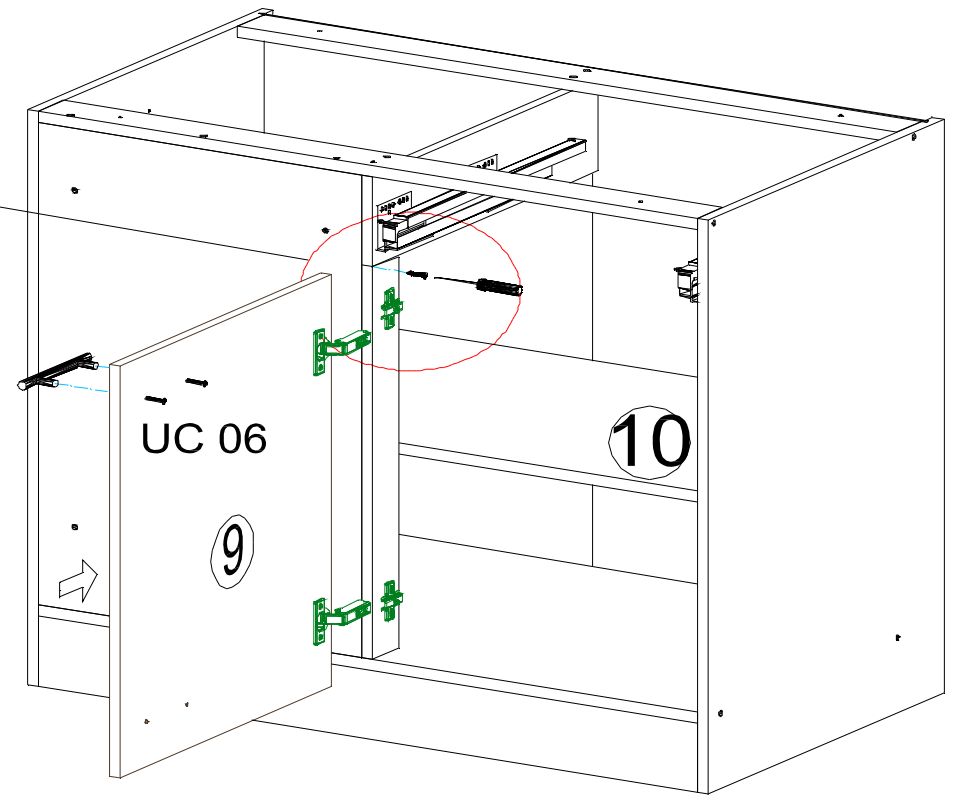
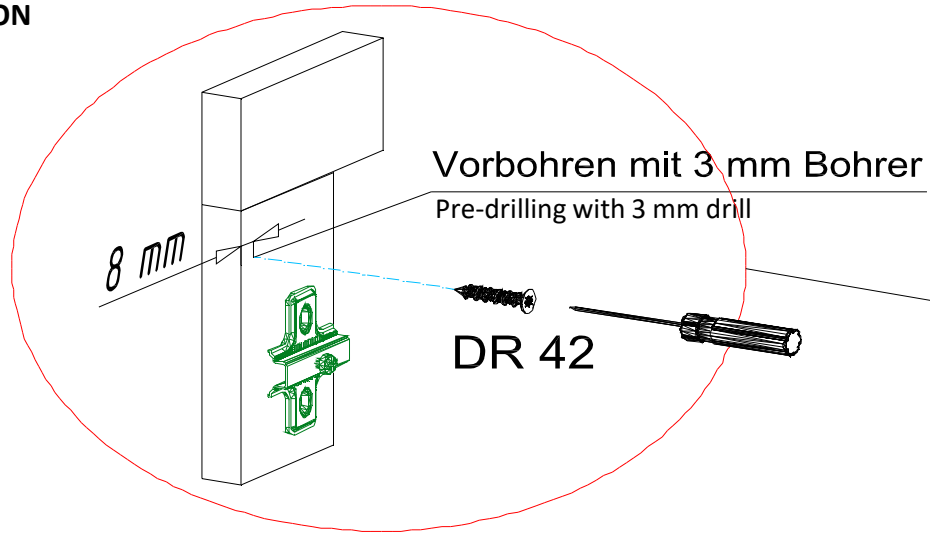
5.



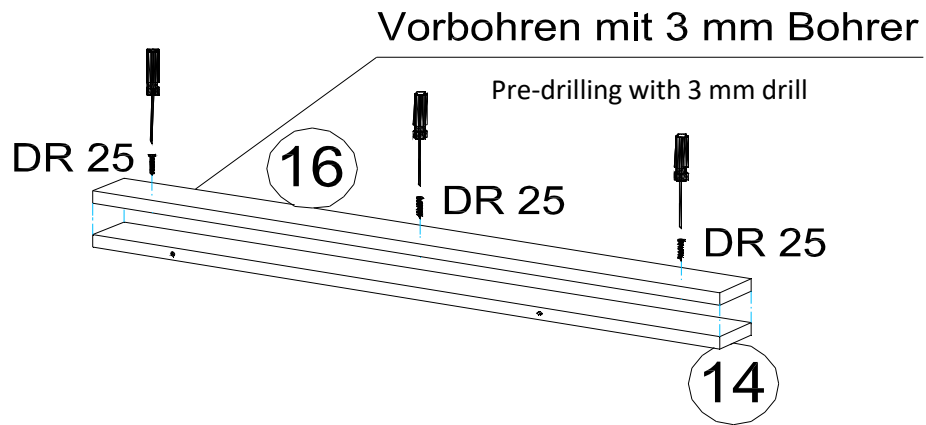
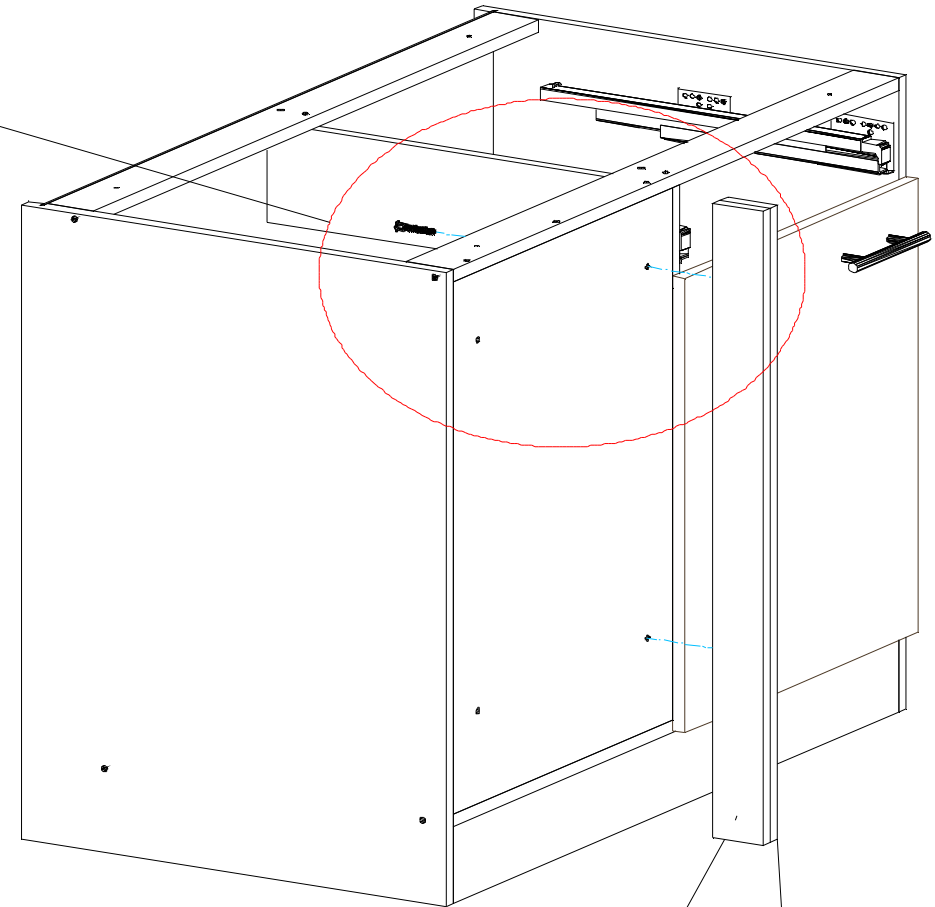
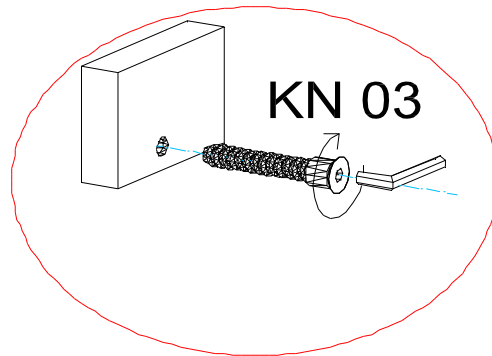
6.

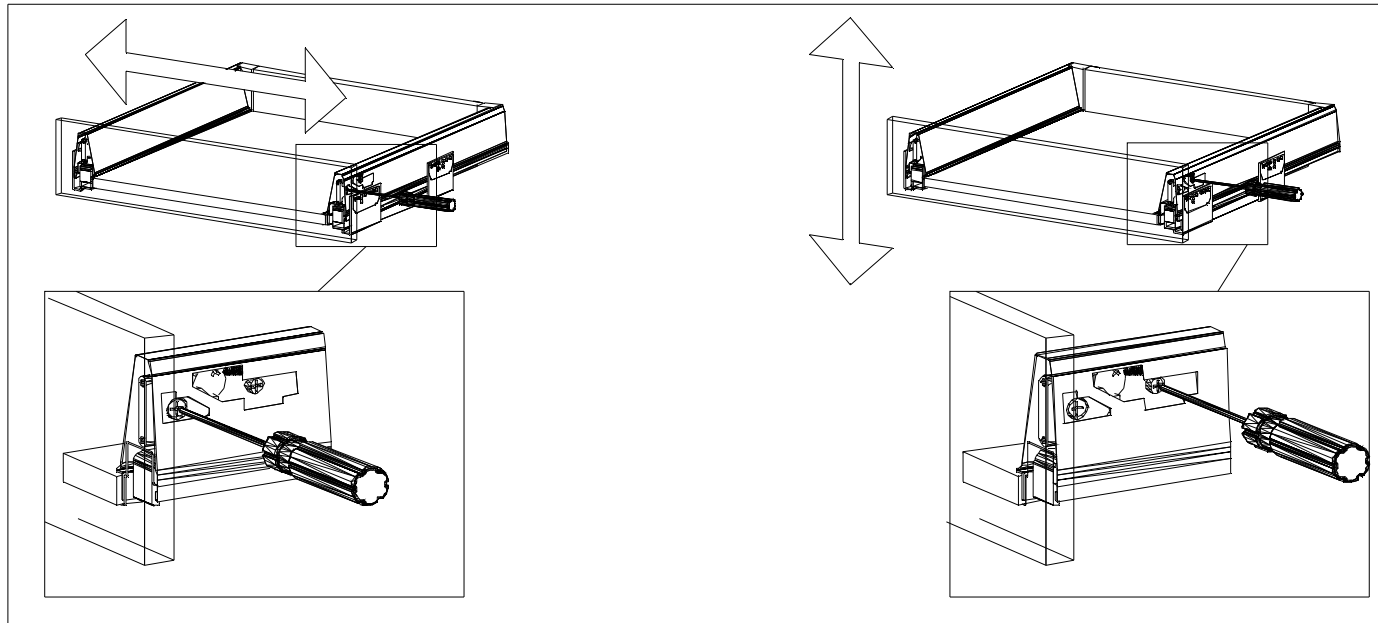
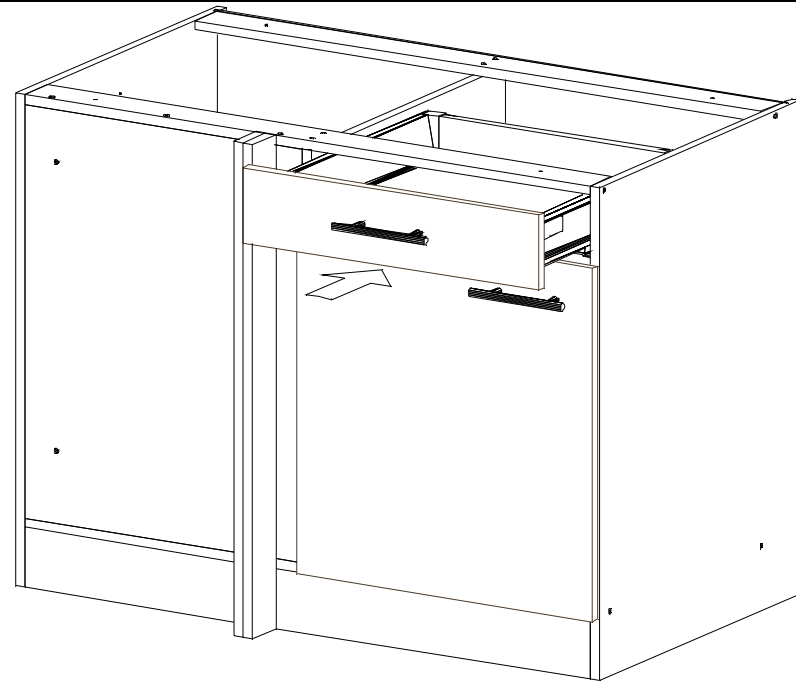
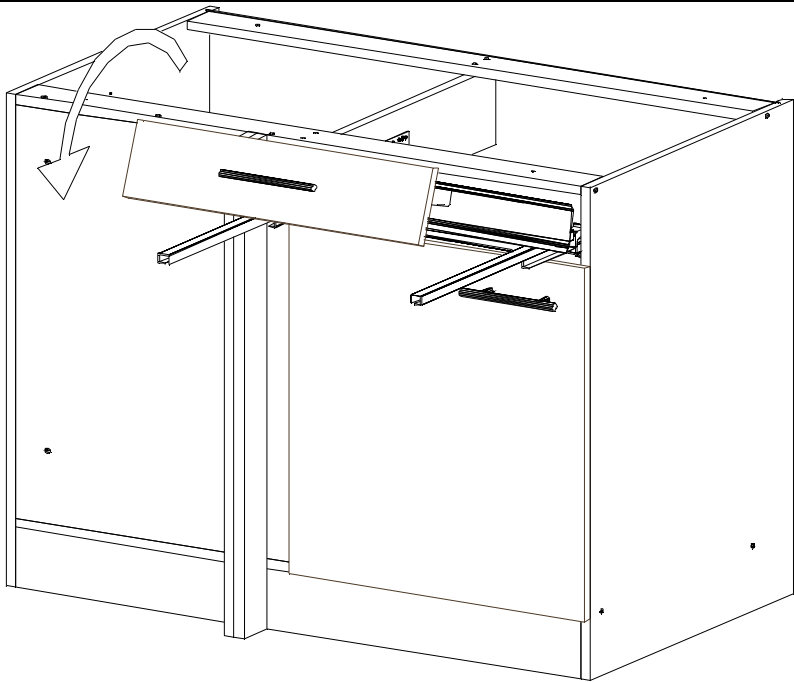


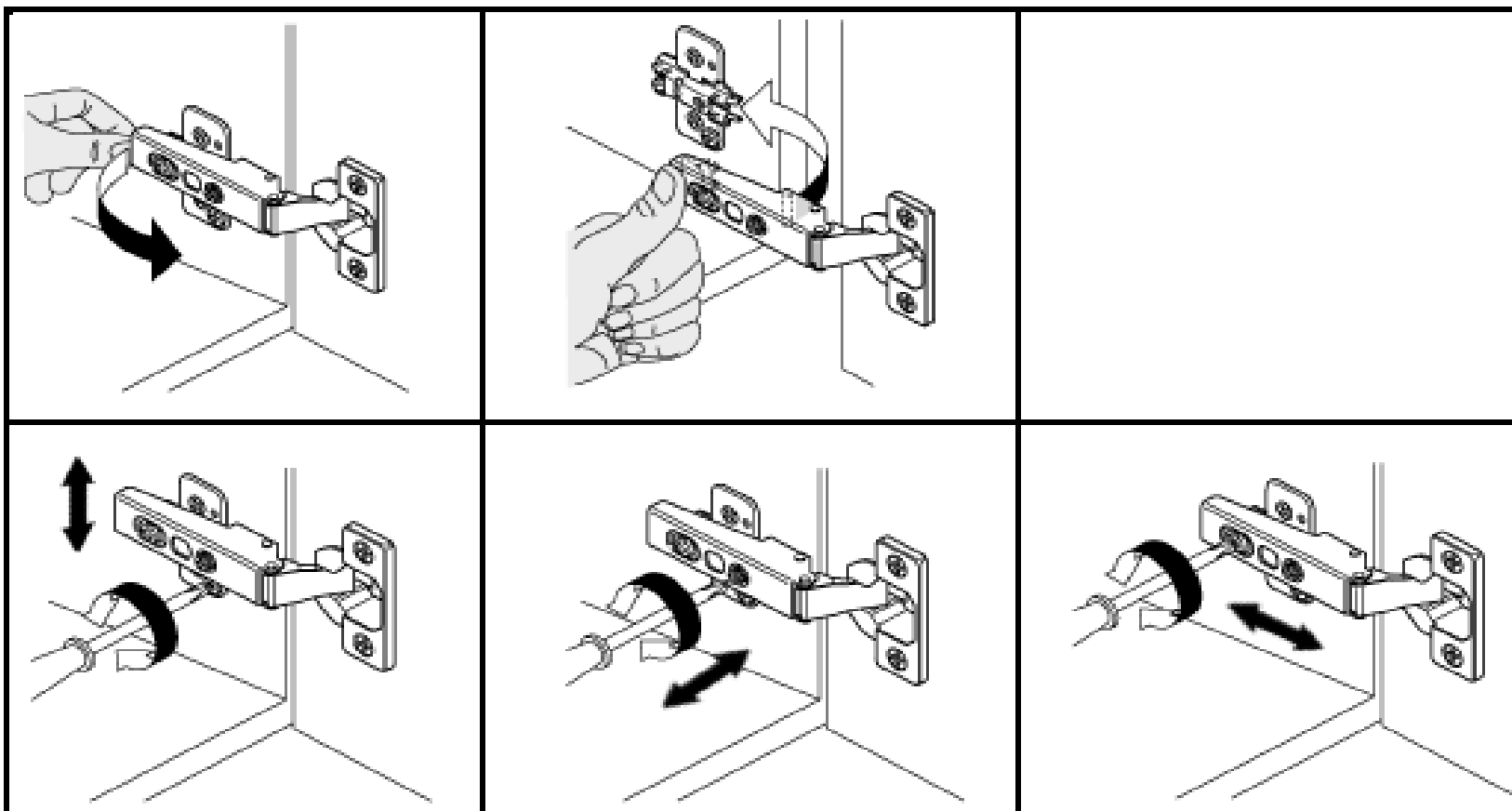
A. B. VERSION



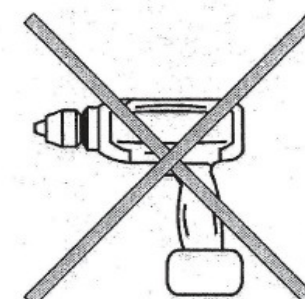
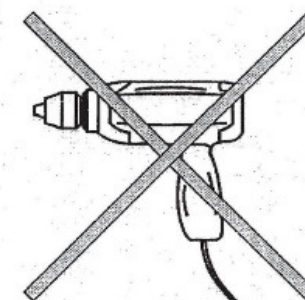
A. B. VERSION



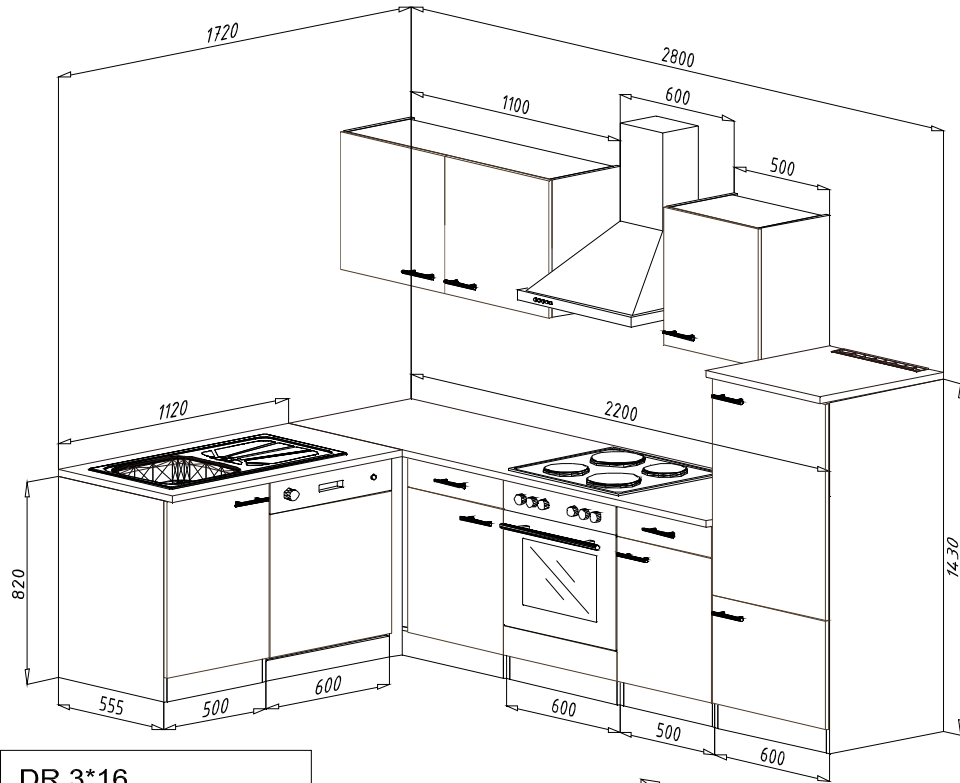




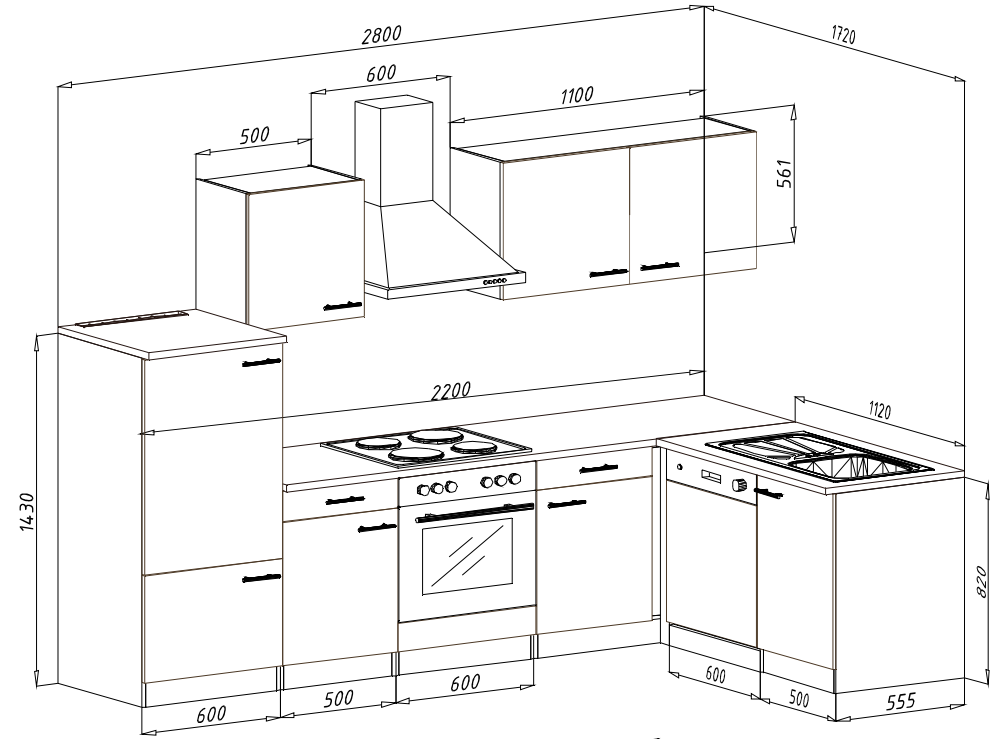
**ACHTUNG!!!
ATTENTION!!!**



A. VERSION - LINKS/LEFT



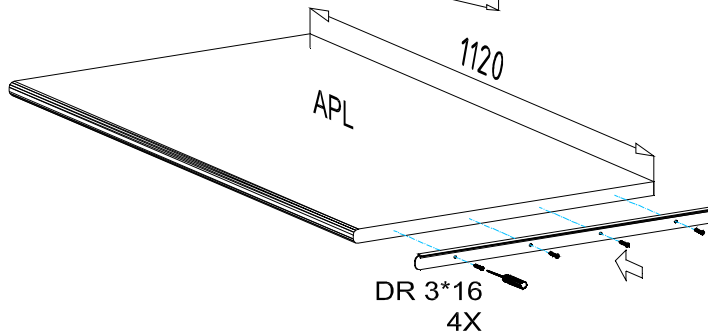
B. VERSION - RECHTS/RIGHT



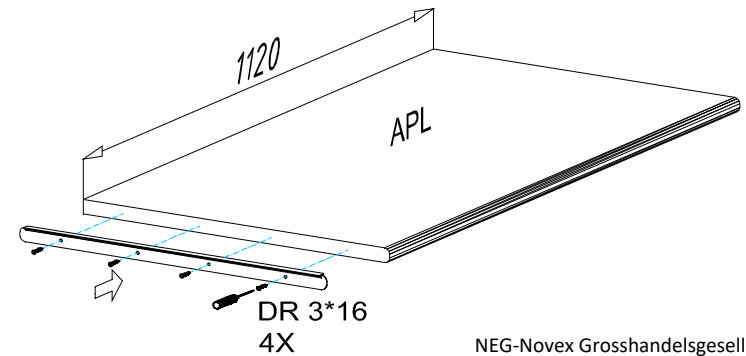
DR 3*16
4x



AF 01
1x



DR 3*16
4X



DR 3*16
4X