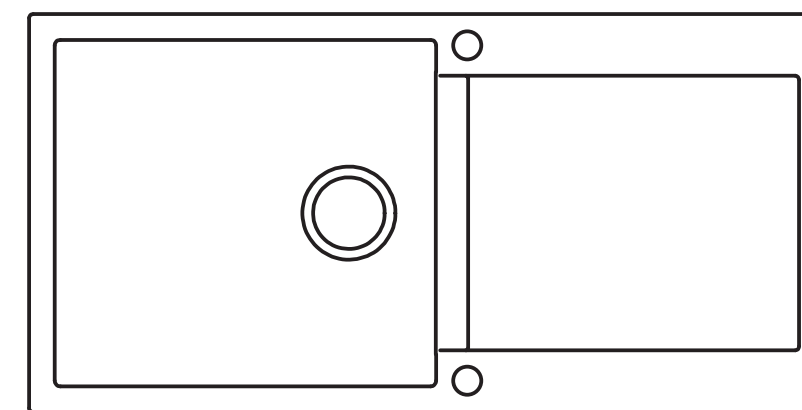
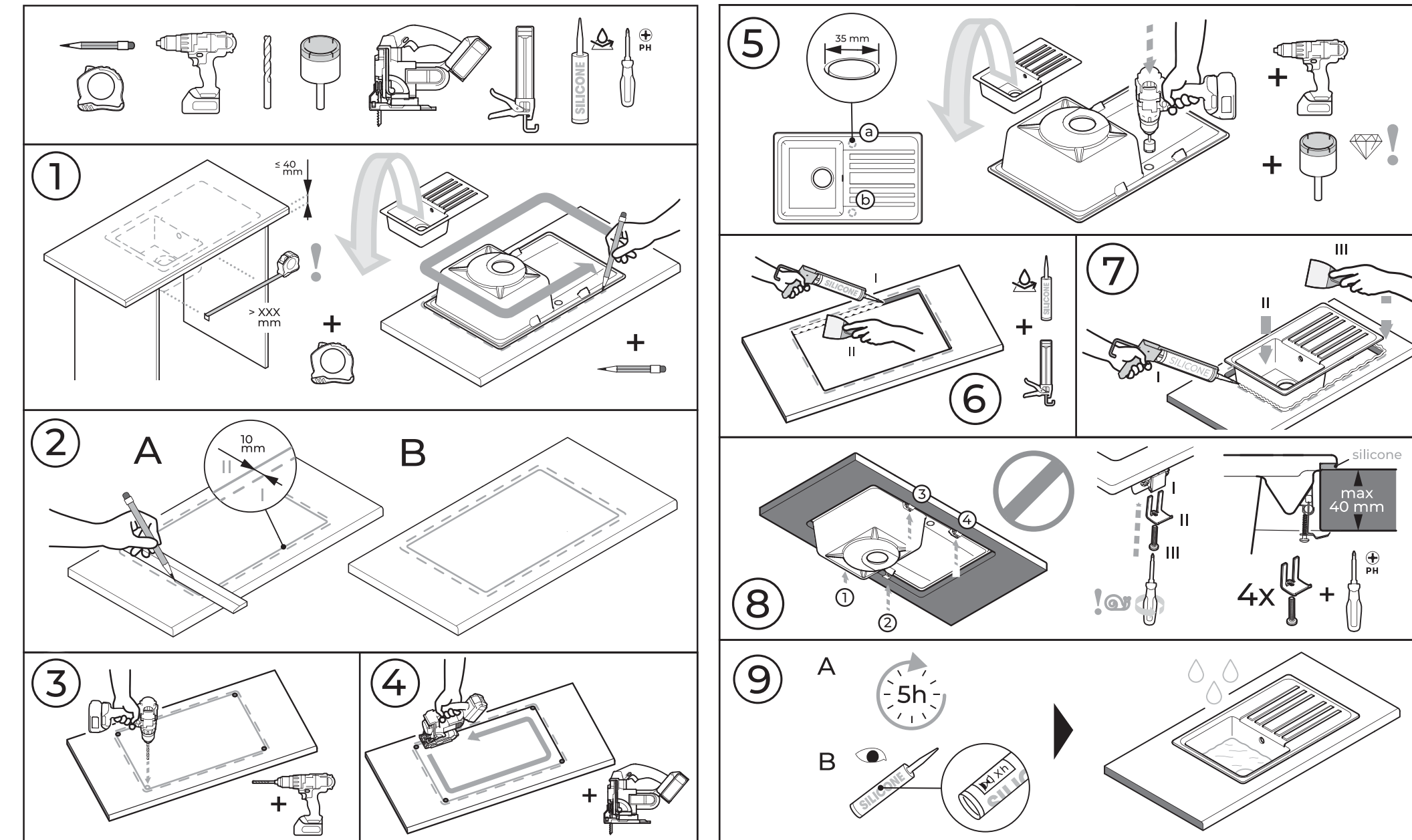


MILA103BL

Einbauspüle Installationsanleitung



Hinweis

Die diesem Spülbecken zugeordnete Vorlage dienen nur als Referenz

Um eine korrekte Passform und ordnungsgemäße Installation zu gewährleisten, muss das Spülbecken und sämtliches Spülbeckenzubehör vor Ort sein

Es obliegt dem Installateur, vor der Installation alle Details und Maße zu überprüfen und zu bestätigen.

DER HERSTELLER/VERTRIEBSPARTNER ÜBERNIMMT KEINE VERANTWORTUNG ODER HAFTUNG FÜR FEHLER BEI DER VERWENDUNG DER VORLAGE.



480 mm (+/-0.5%)

980 mm (+/-0.5%)