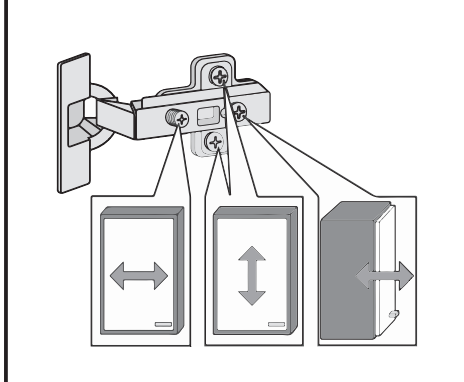
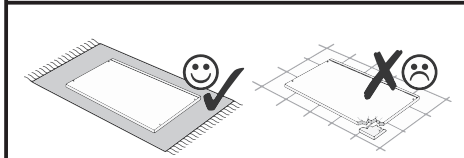
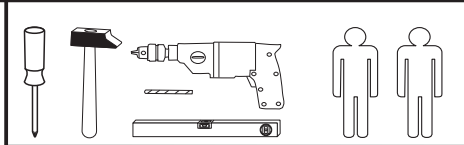
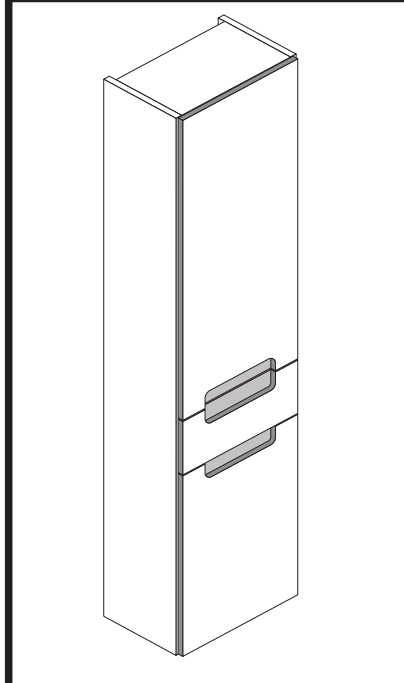
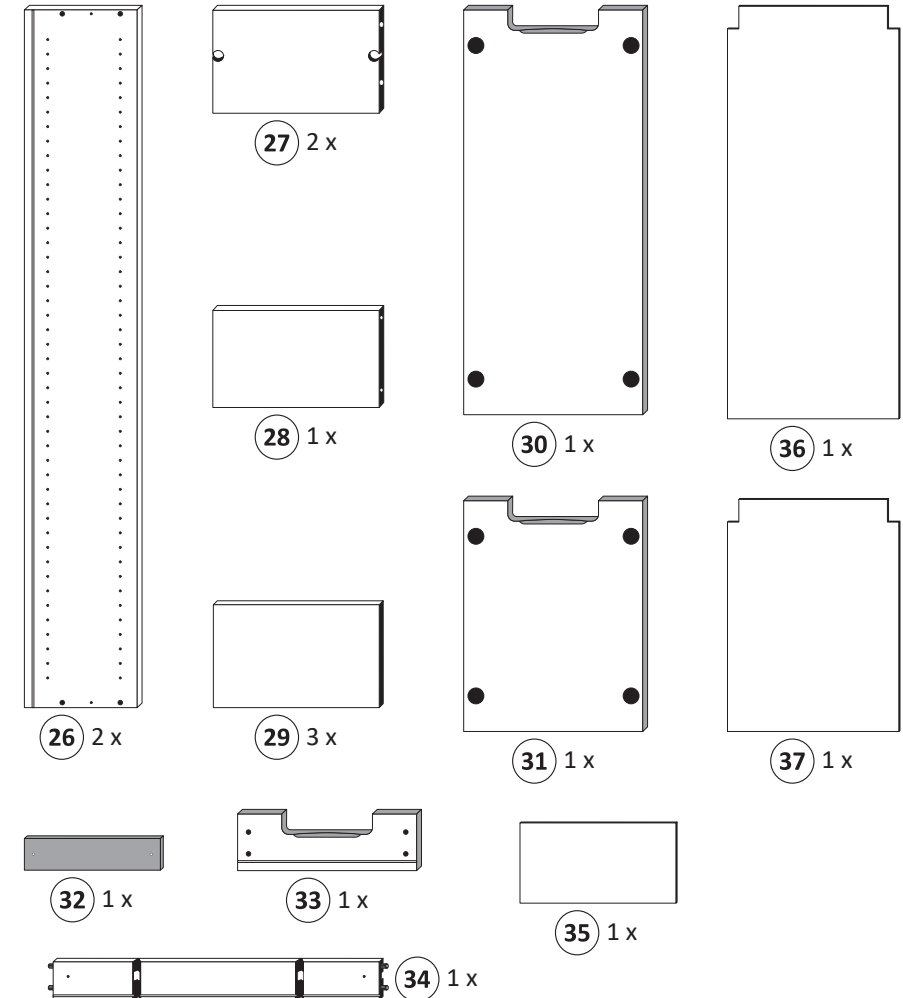
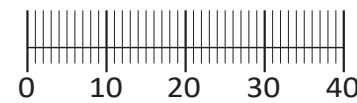




Artikel-Nr.	Aufbauanleitungs-Nr.	Fertigungsdatum
	88225.510	



1 4 x 2802	2 4 x 2801	3 4 x 2815	4 2 x 5254	5 8 x 2861	6 12 x 2821
7 25 x 2862	8 4 x 2886	9 4 x 2552	10 4 x 2812	11 2 x 2840	12 2 x 2842
13 2 x 2843	14 6 x 2865	15 2 x 2835	16 2 x 1504	17 2 x 1505	18 4 x 1613
19 10 x 2804	20 1 x 2863	21 4 x 2860	22 6 x 2806	A 4 x	

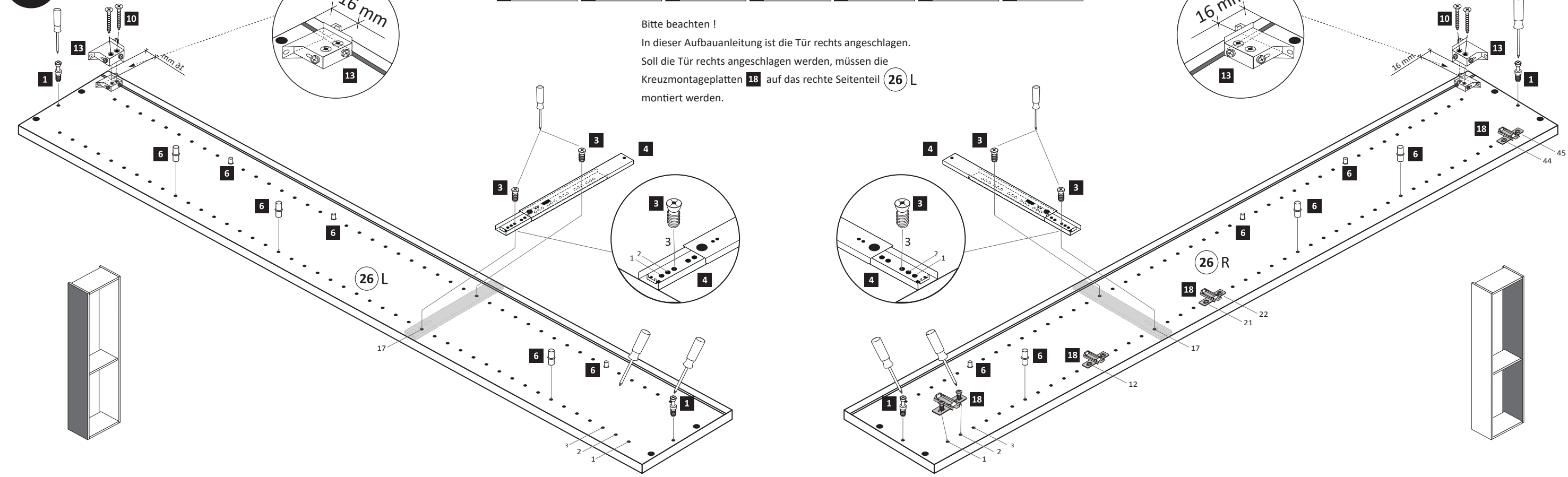


Held Möbel GmbH  
 Vogelparadies 9  
 32457 Porta Westfalica  
 Mail:  
 info@held-moebel.de

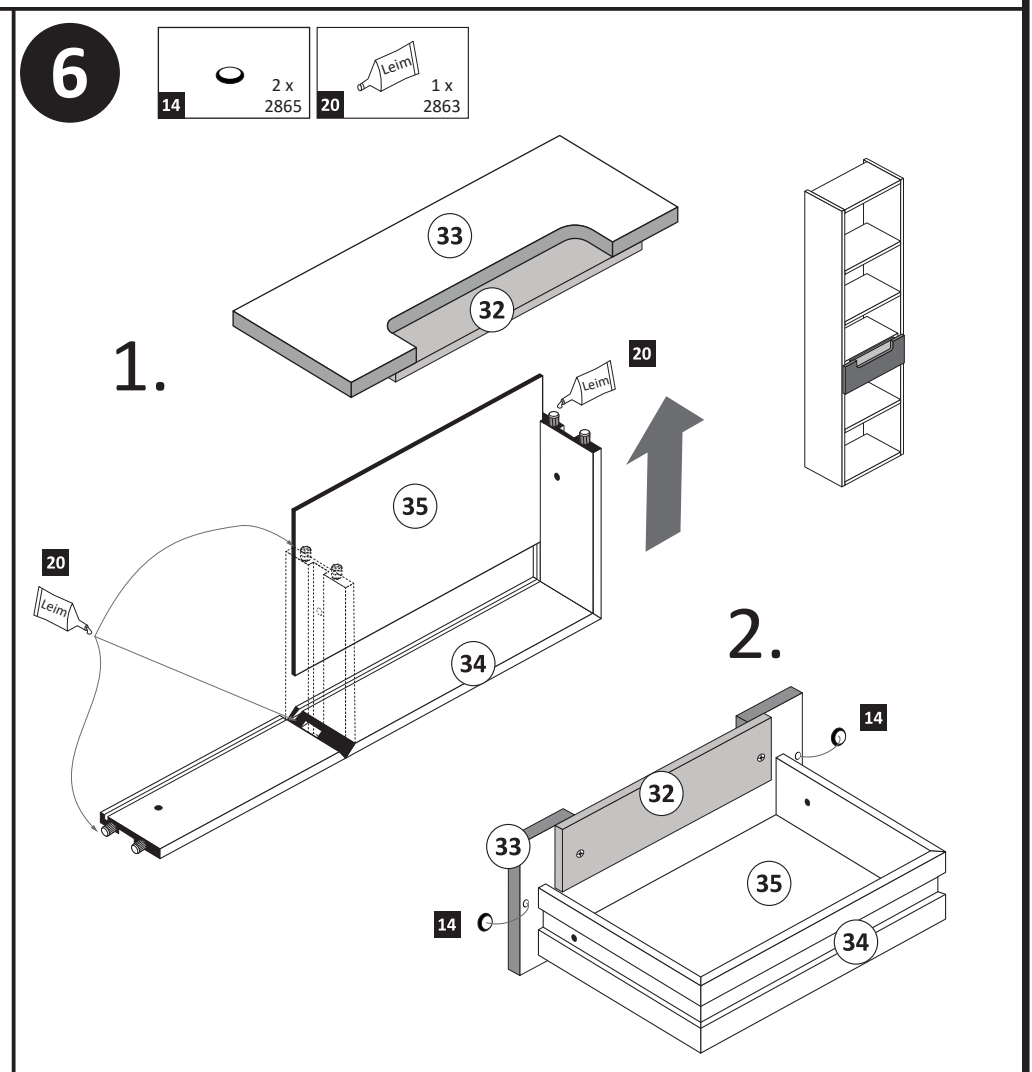
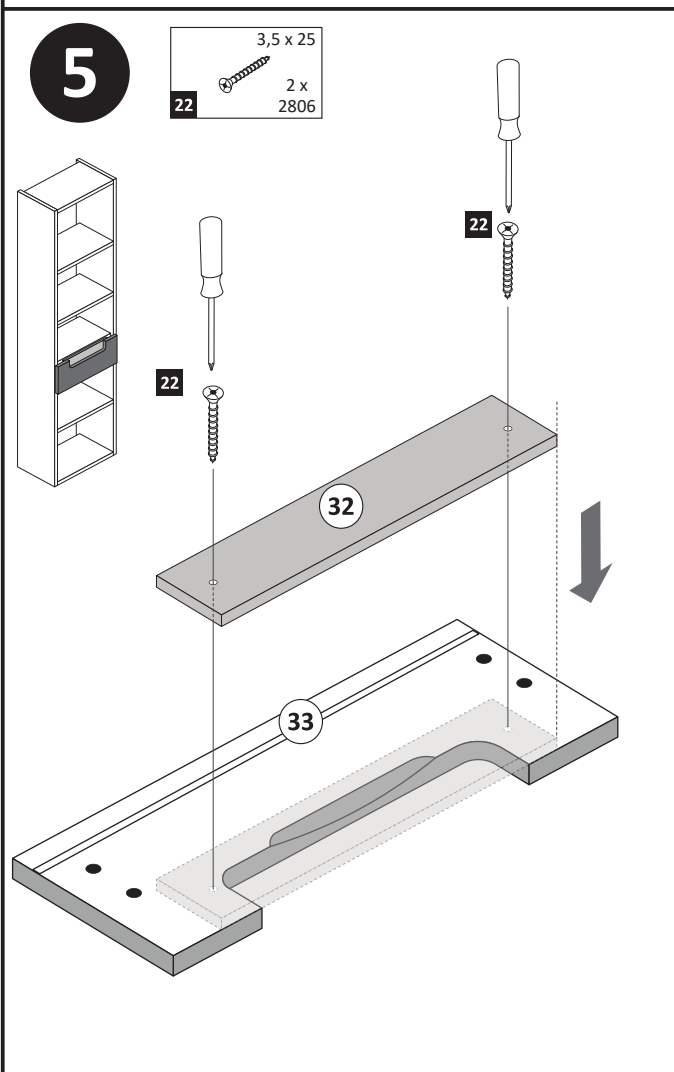
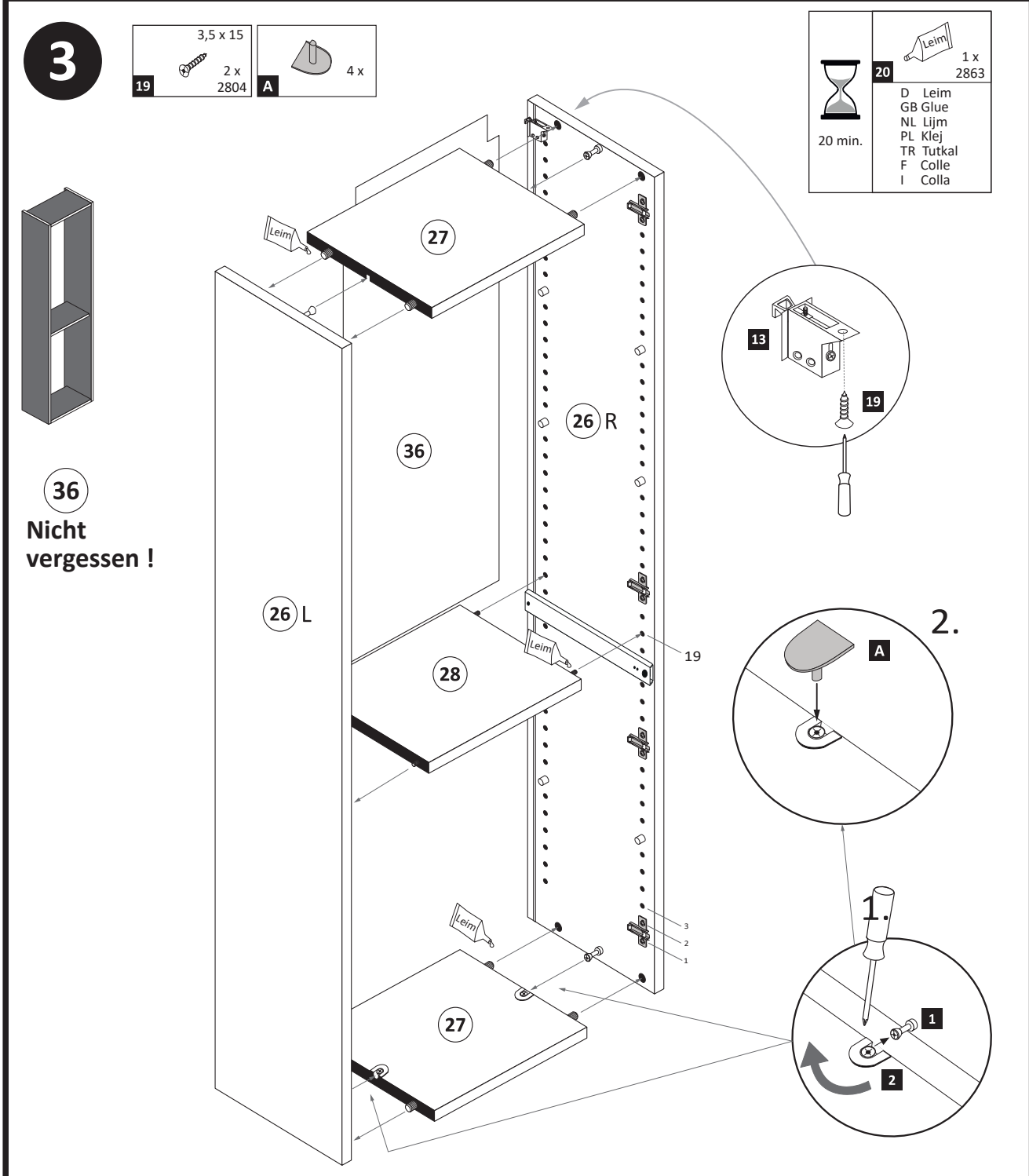
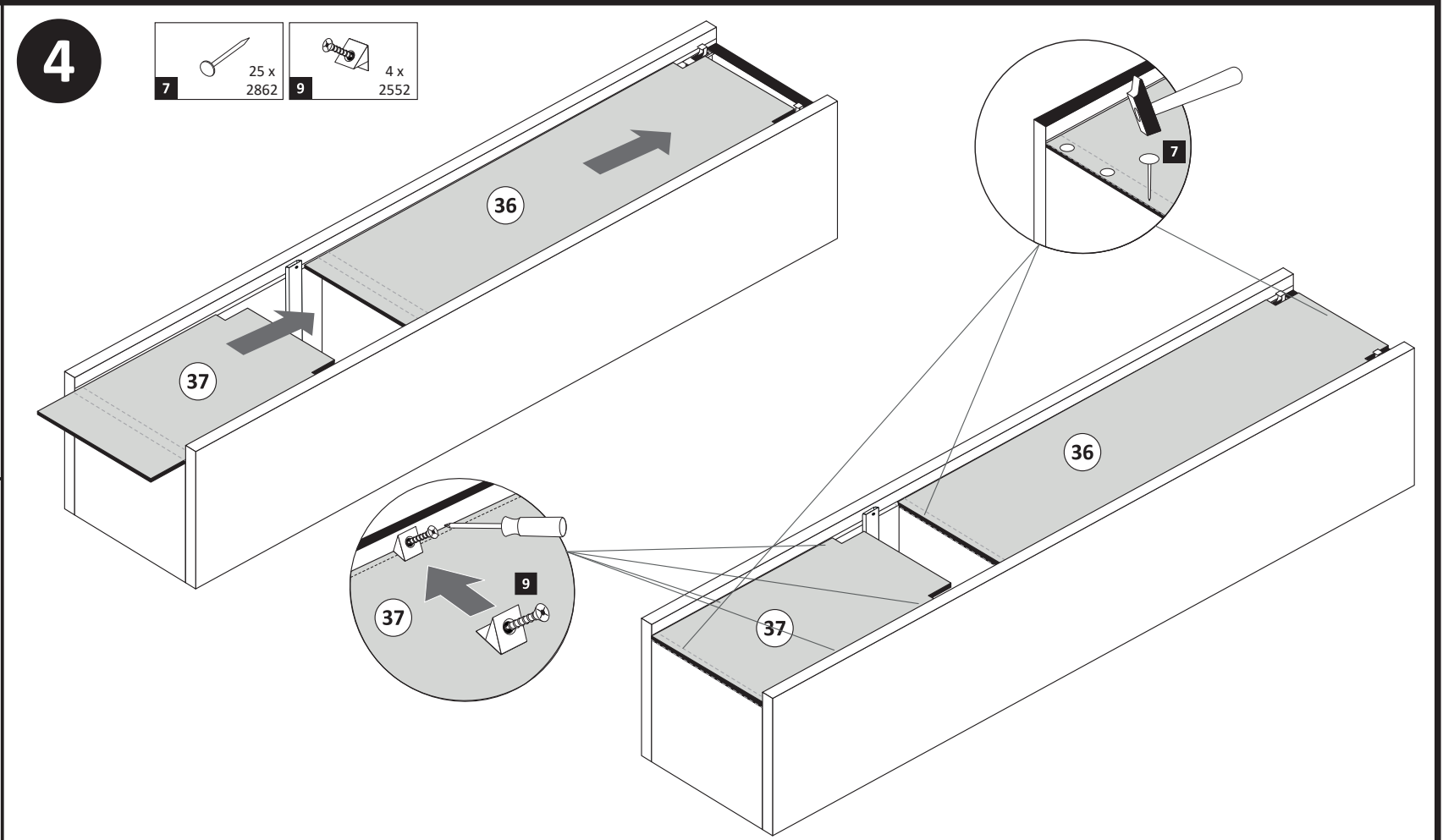
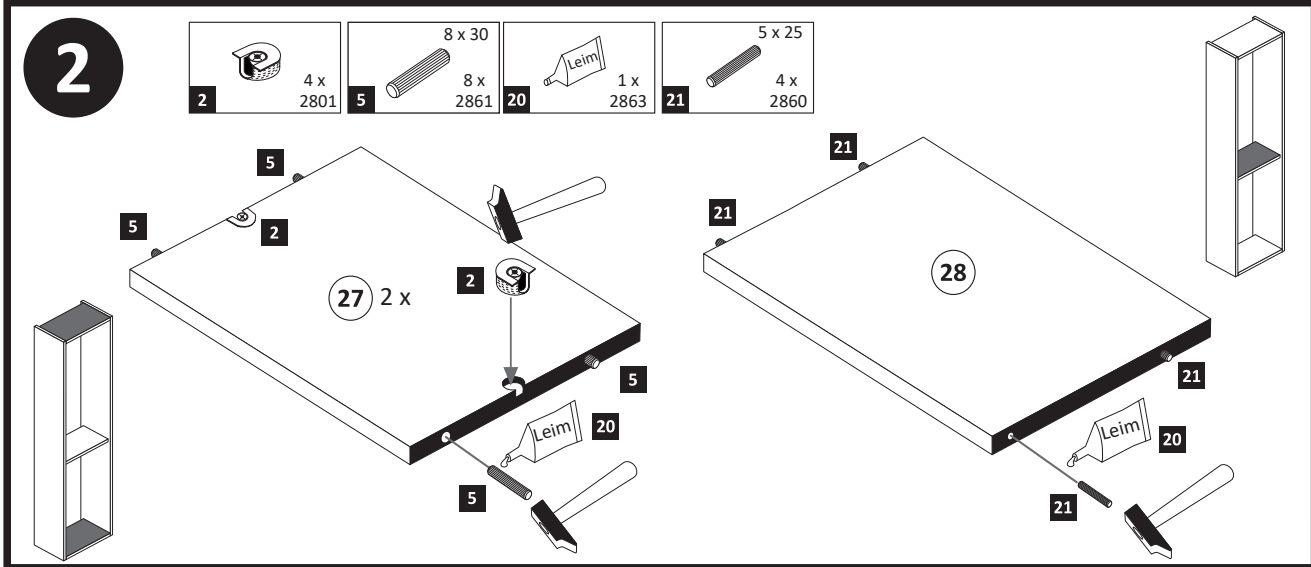


Diese Aufbauanleitung muss bis zum Ende der Nutzungszeit ihres Produktes sorgfältig aufbewahrt werden! Im Rahmen des Produkthaftungsgesetzes müssen Sie die Herstellerkennzeichnung aufbewahren. Zusätzlich kann Ihnen die Aufbauanleitung bei Ersatzteilbestellungen helfen, Bauteile und Beschläge eindeutig zu identifizieren.

1 4 x 2802	3 4 x 2815	4 2 x 5254	6 12 x 2821	10 4 x 2812	13 2 x 2843	18 4 x 1613
---------------	---------------	---------------	----------------	----------------	----------------	----------------



Bitte beachten!  
 In dieser Aufbauanleitung ist die Tür rechts angeschlagen.  
 Soll die Tür rechts angeschlagen werden, müssen die Kreuzmontageplatten 18 auf das rechte Seitenteil 26 L montiert werden.



**7**

M4 x 9  
2 x  
2835

**8**

35 mm  
4 x  
2886

gedämpft  
2 x  
1504

ungedämpft  
2 x  
1505

3,5 x 15  
8 x  
2804

3,5 x 25  
8 x  
2806

16

17

Scharnieransichten von unten

**ACHTUNG !**  
Montagebeispiel Rechtsanschlag !  
Soll die Tür links angeschlagen werden,  
müssen die Scharniere in die gegenseitigen  
Bohrungen montiert werden.

**9**

Scharniermontage

1. 2.

Scharnier lösen

2. 1. (drücken)

**10**

5,8 x 55  
2 x  
2840

8 x 30  
2 x  
2842

**D****Wichtige Pflegehinweise**

Bitte beachten Sie die wichtigen Pflegehinweise auf unserer Internetseite

[www.till-hilft.de](http://www.till-hilft.de)

Pflegehinweise

**PL****Ważne instrukcje dotyczące pielęgnacji**

Zwróć uwagę na ważną instrukcję dotyczącą pielęgnacji na naszej stronie internetowej

[www.till-hilft.de](http://www.till-hilft.de)

Pflegehinweise

**GB****Important care instructions**

Please note the important care instructions on our website

[www.till-hilft.de](http://www.till-hilft.de)

Pflegehinweise

**SK****Dôležité pokyny na starostlivosť**

Dbajte na dôležité pokyny týkajúce sa starostlivosti na našich webových stránkach

[www.till-hilft.de](http://www.till-hilft.de)

Pflegehinweise

**FR****Instructions d'entretien importantes**

S'il vous plaît noter les instructions de soins importants sur notre site Web

[www.till-hilft.de](http://www.till-hilft.de)

Pflegehinweise

**HU****Fontos kezelési utasítások**

Kérjük, vegye figyelembe a honlapunkon található fontos kezelési útmutatót

[www.till-hilft.de](http://www.till-hilft.de)

Pflegehinweise

**IT****Importanti istruzioni per la cura**

Si prega di notare le importanti istruzioni per la cura sul nostro sito web

[www.till-hilft.de](http://www.till-hilft.de)

Pflegehinweise

**RO****Instrucțiunile importante de îngrijire**

Rețineți instrucțiunile importante de îngrijire de pe site-ul nostru

[www.till-hilft.de](http://www.till-hilft.de)

Pflegehinweise

**NL****Belangrijke zorginstructies**

Let op de belangrijke zorginstructies op onze website

[www.till-hilft.de](http://www.till-hilft.de)

Pflegehinweise

**TR****Önemli bakım talimatları**

Lütfen web sitemizdeki önemli bakım talimatlarını dikkate alınız

[www.till-hilft.de](http://www.till-hilft.de)

Pflegehinweise

**CZ****Důležité pokyny pro péči**

Vezměte prosím na vědomí důležité pokyny pro péči na našich webových stránkách

[www.till-hilft.de](http://www.till-hilft.de)

Pflegehinweise

**RU****Важные инструкции по уходу**

Обратите внимание на важные инструкции по уходу на нашем веб-сайте

[www.till-hilft.de](http://www.till-hilft.de)

Pflegehinweise

