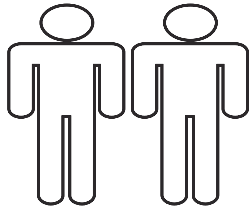
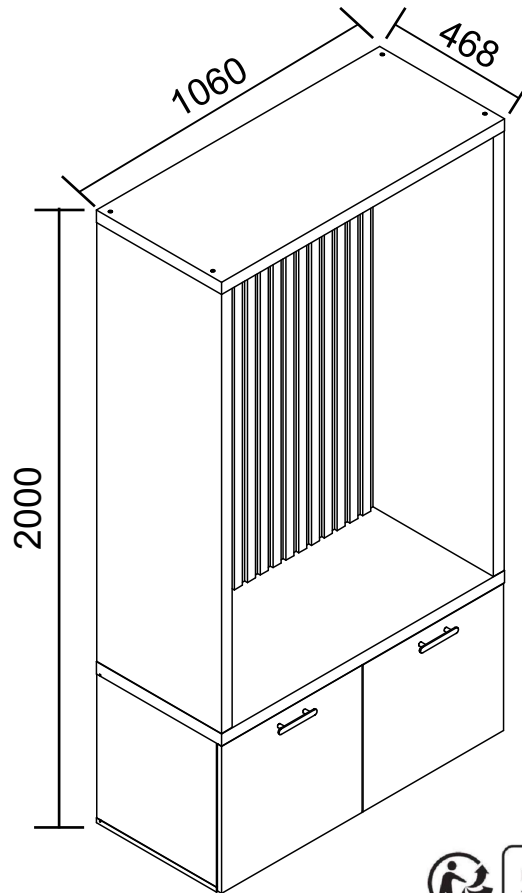
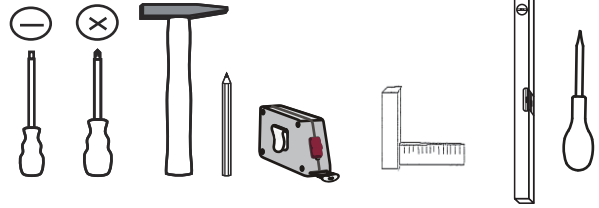


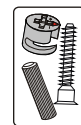
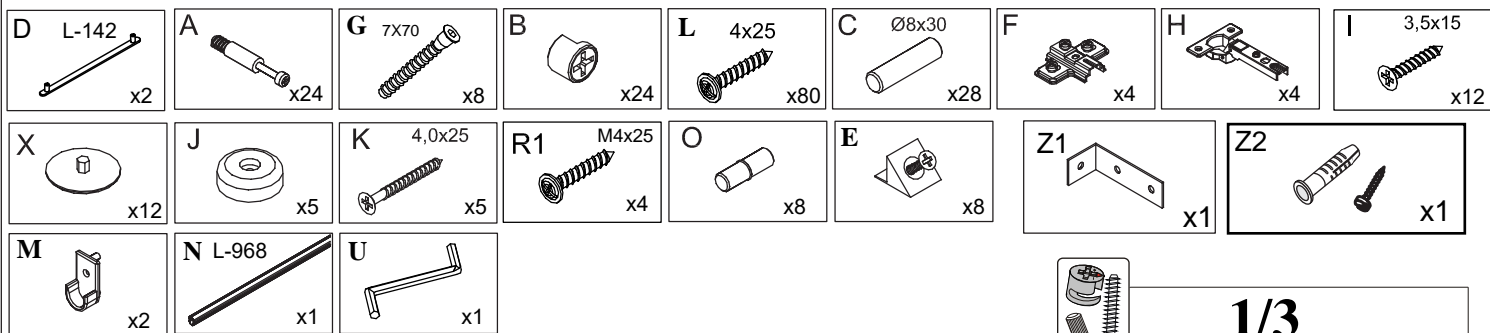
# HAMBURG BANK UND PANEEL 33-145-...9



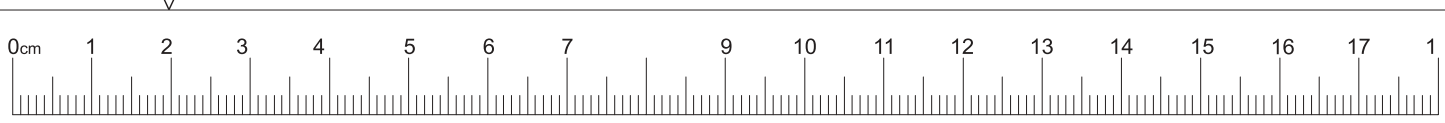
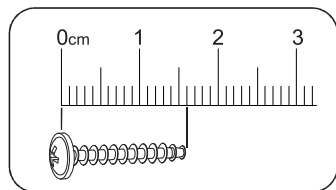
2,0h



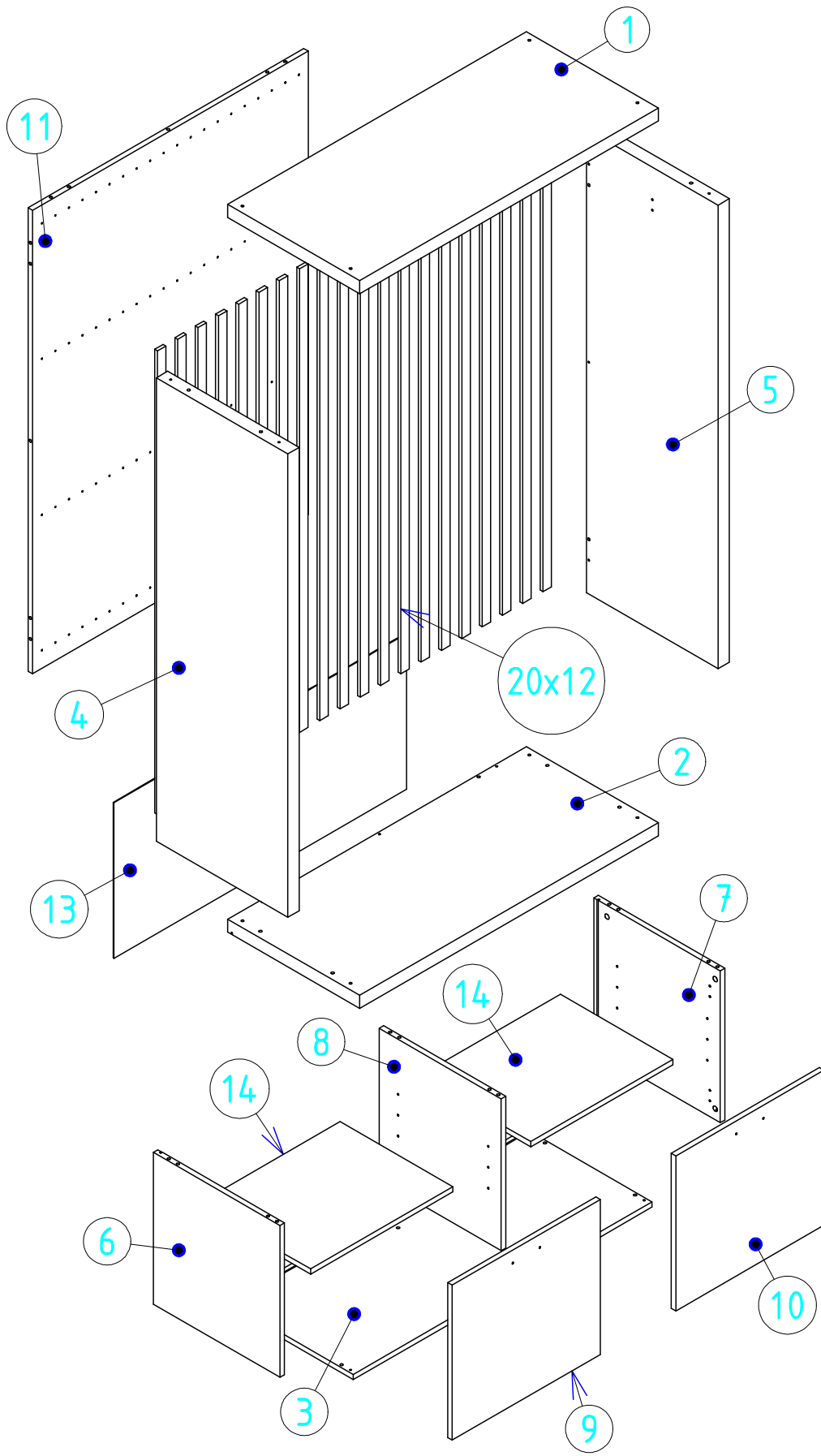
<https://quefairedemesdechets.fr>

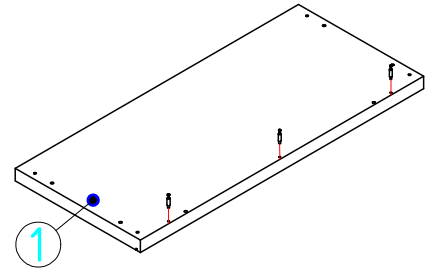
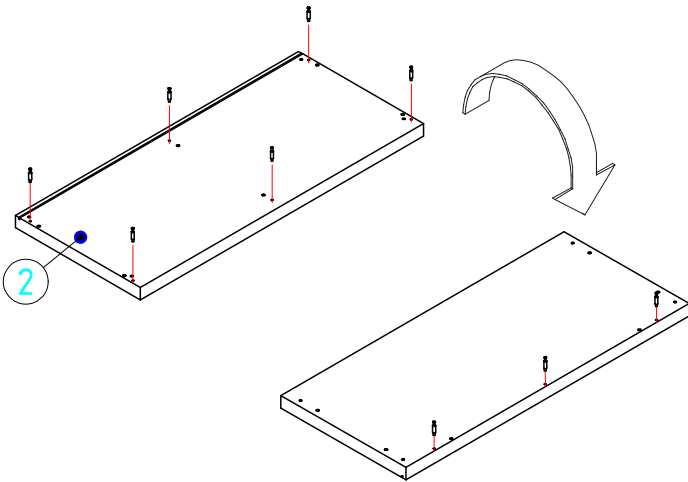
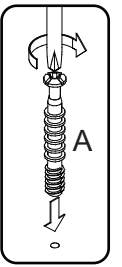
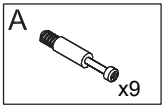
1/3



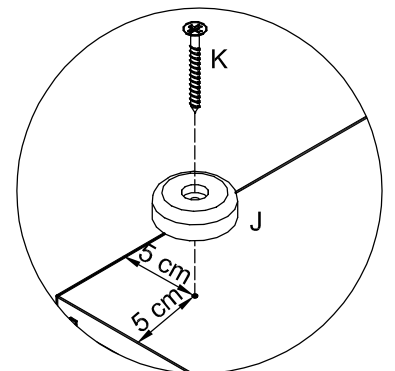
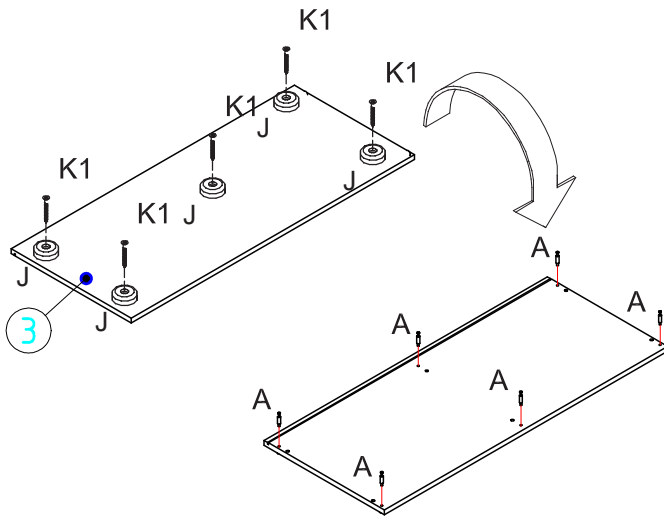
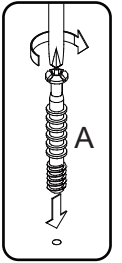
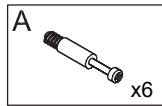
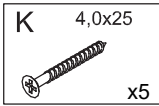
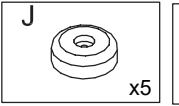
NR	L	W	T	COUNT	COLI
1	1060	468	40	1	1/3
2	1060	468	40	1	1/3
3	1060	450	16	1	1/3
4	1423	467	40	1	2/3
5	1423	467	40	1	2/3
6	466	449	16	1	3/3
7	466	449	16	1	3/3
8	466	433	16	1	3/3
9	526	476	16	1	3/3
10	526	476	16	1	3/3
11	1423	978	16	1	3/3
12	1422	30	10	20	2/3
13	1038	478	3	1	1/3
14	505	400	16	2	1/3



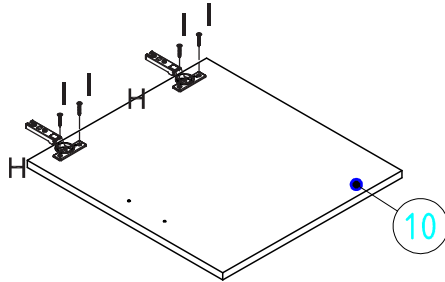
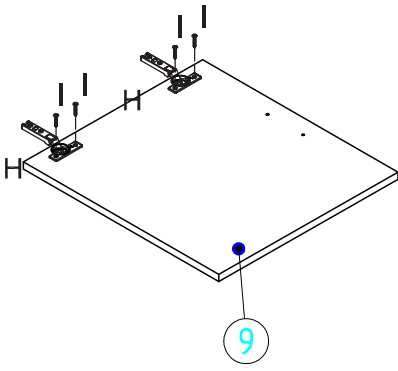
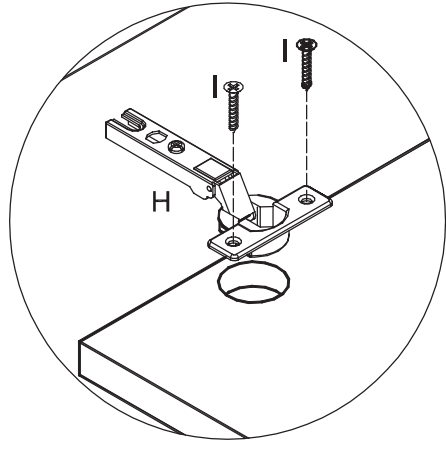
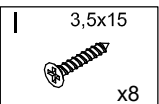
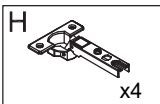
1



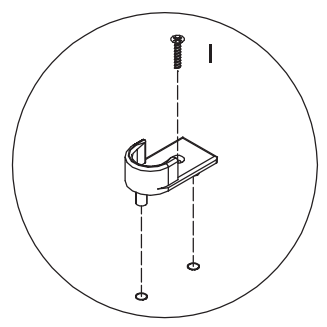
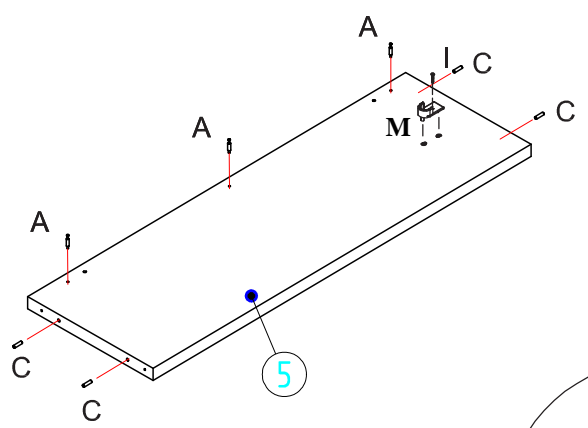
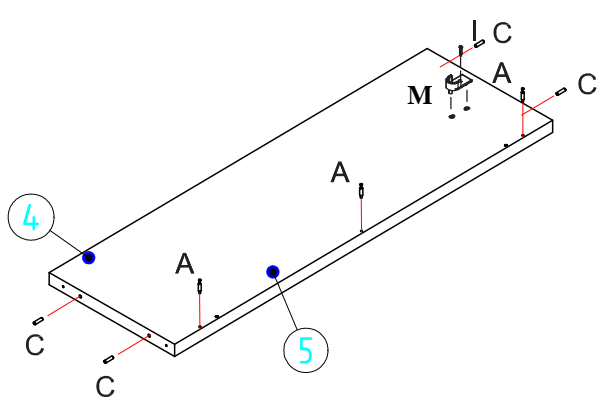
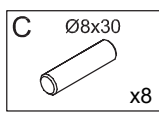
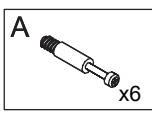
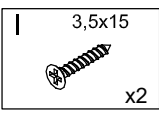
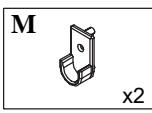
2



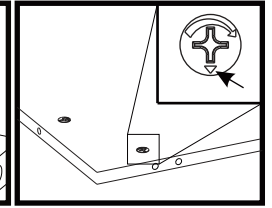
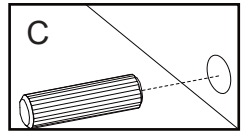
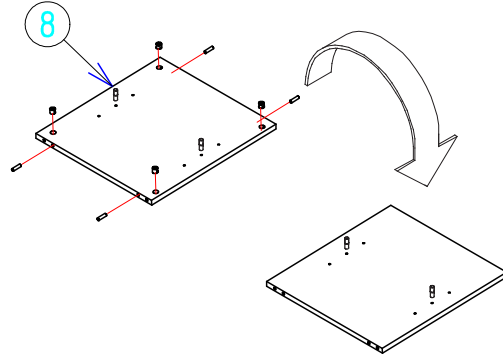
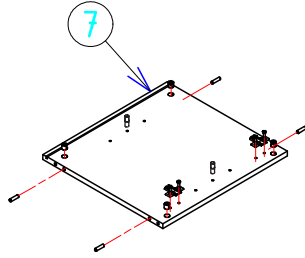
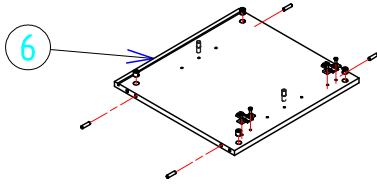
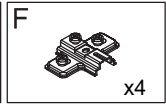
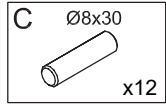
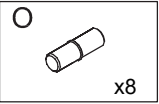
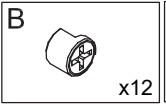
3



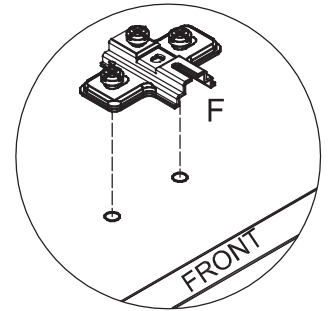
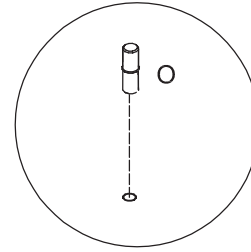
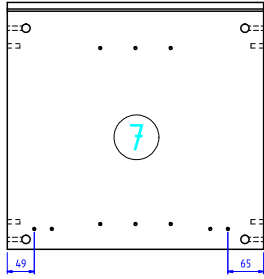
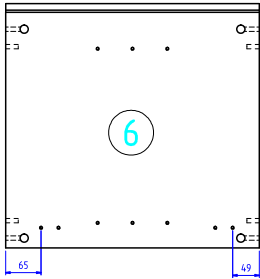
4



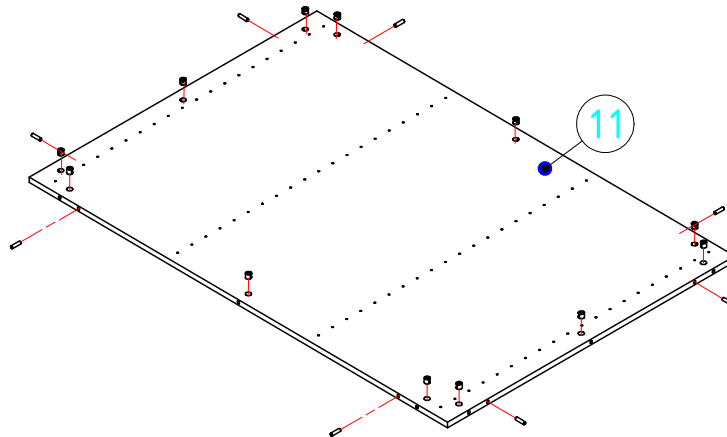
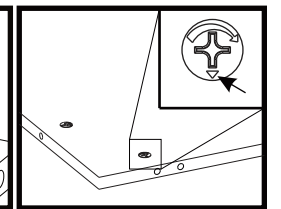
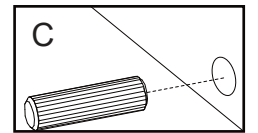
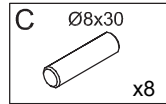
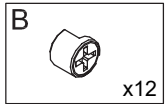
# 5



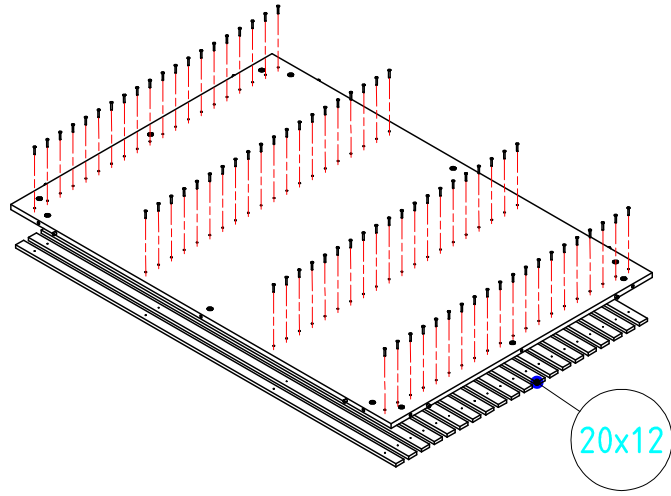
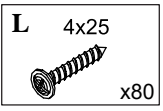
6 ≠ 7 !!!



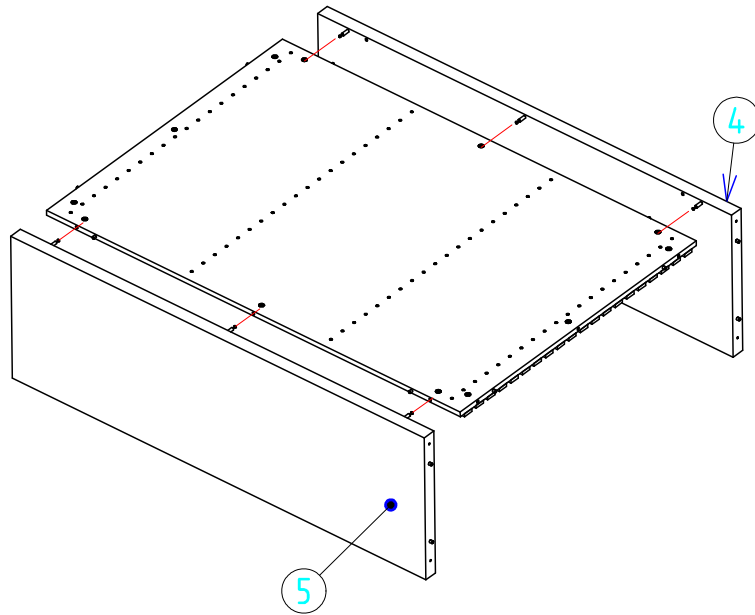
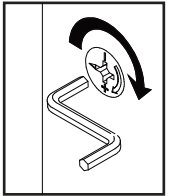
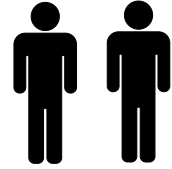
# 6



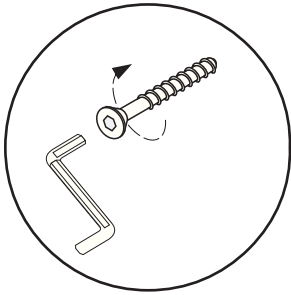
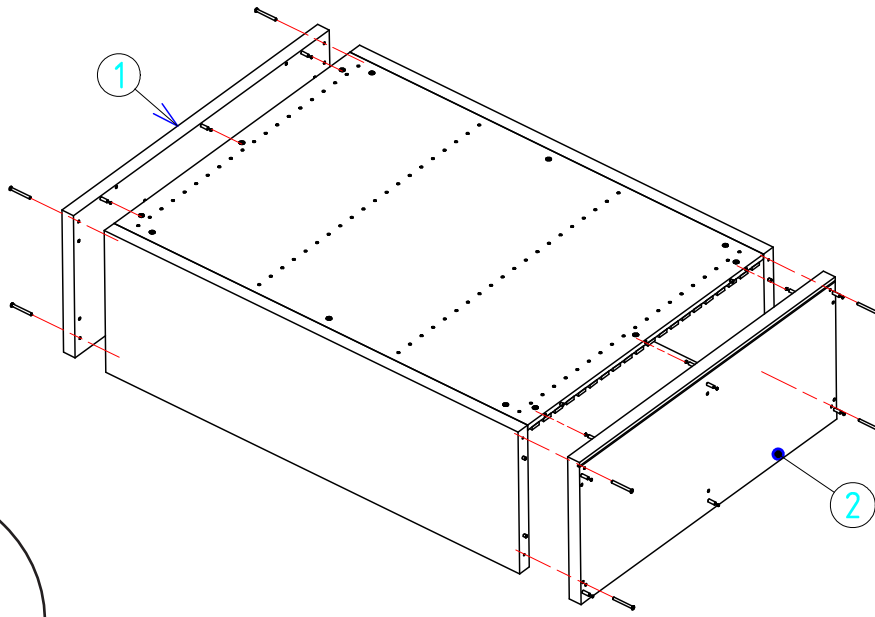
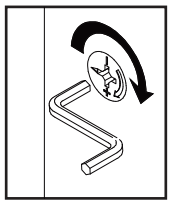
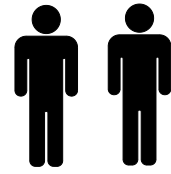
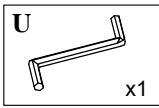
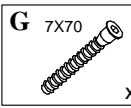
7



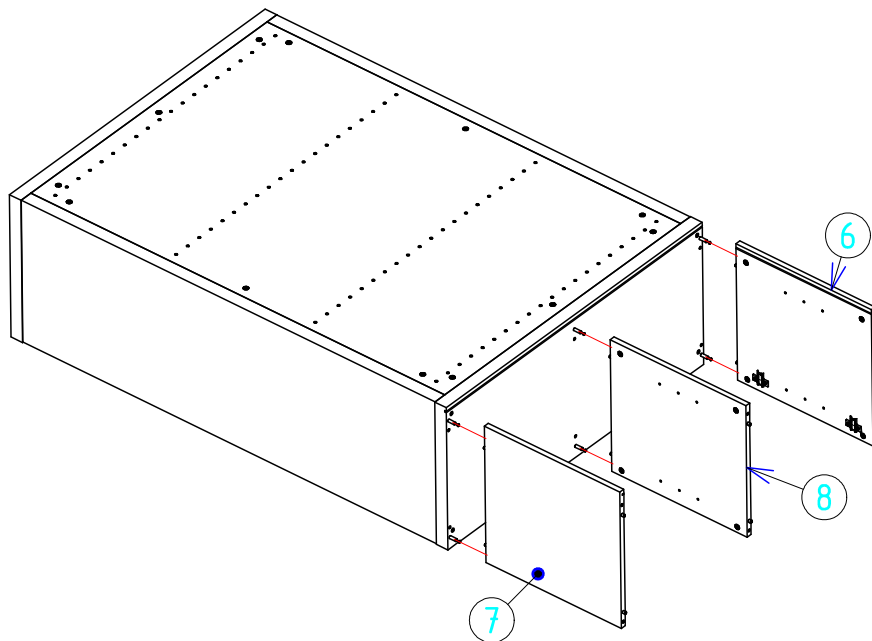
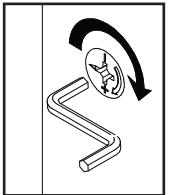
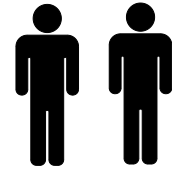
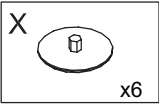
8



9

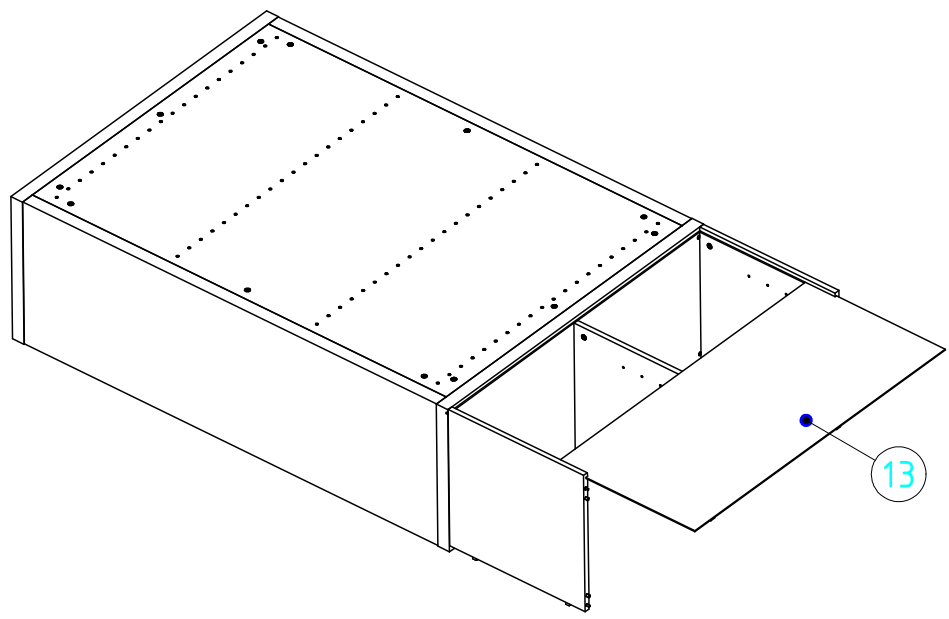


10

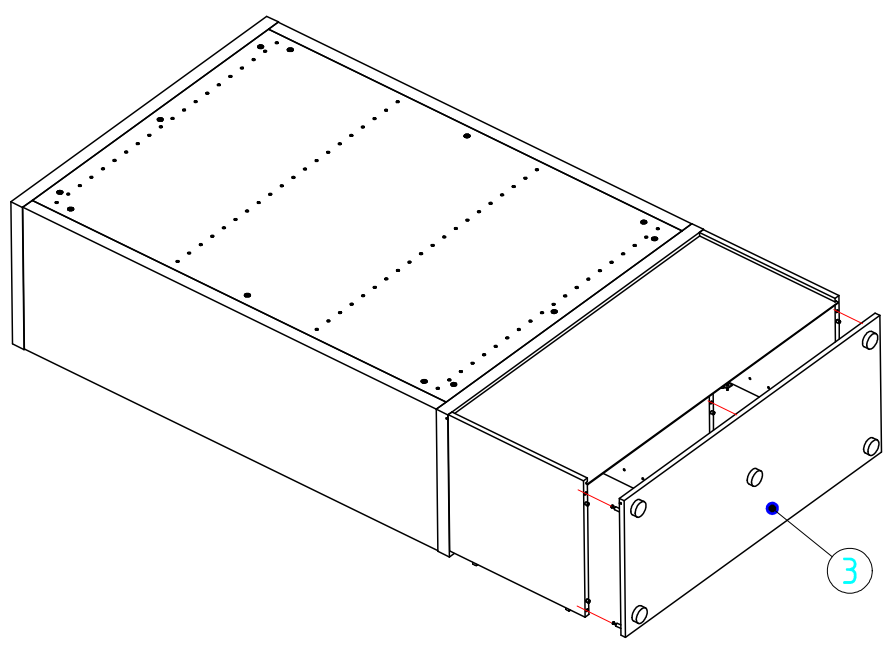
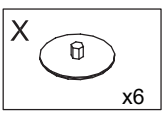




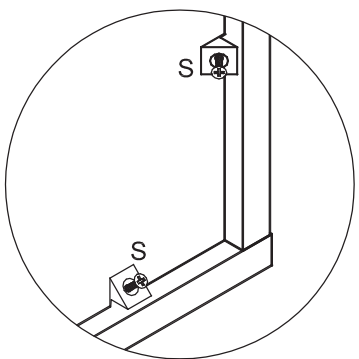
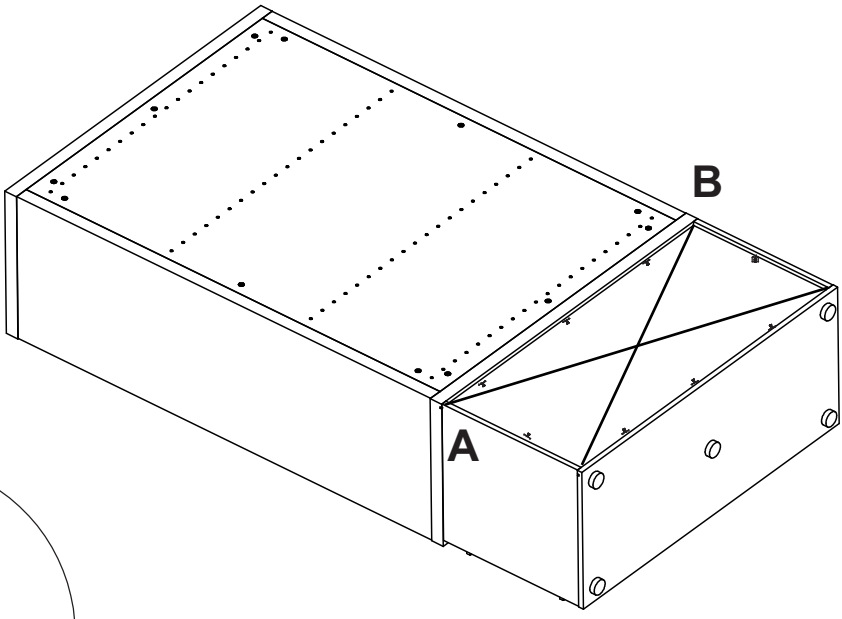
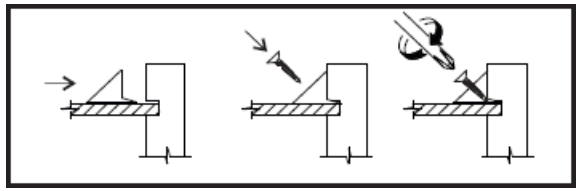
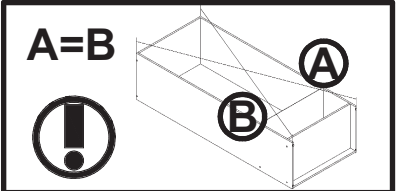
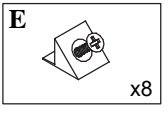
11



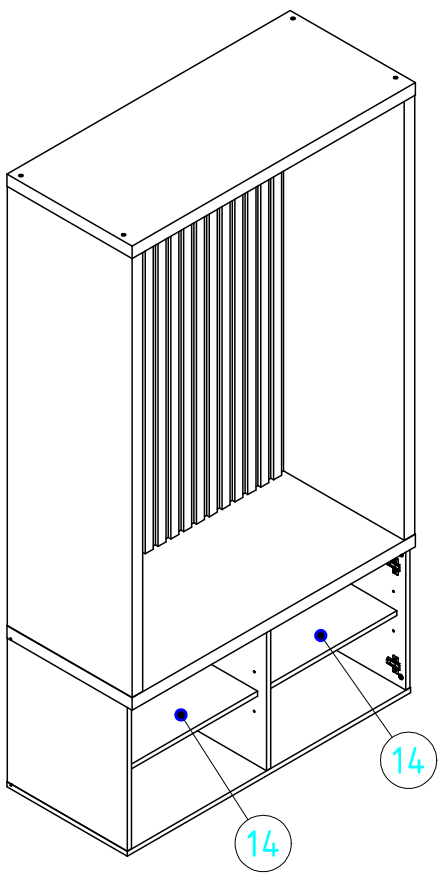
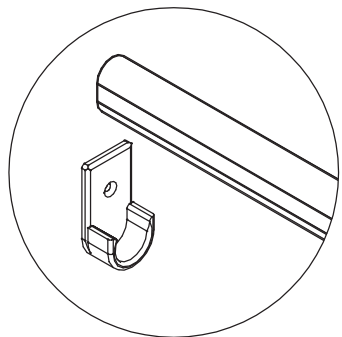
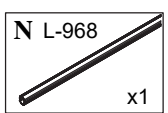
12

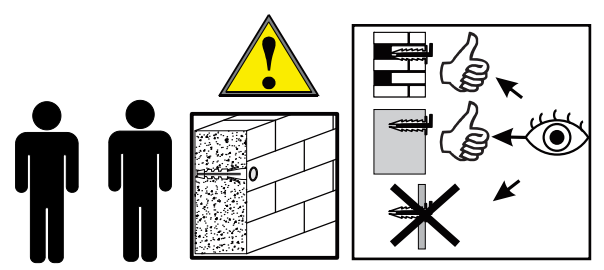
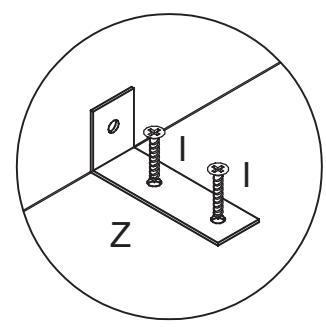
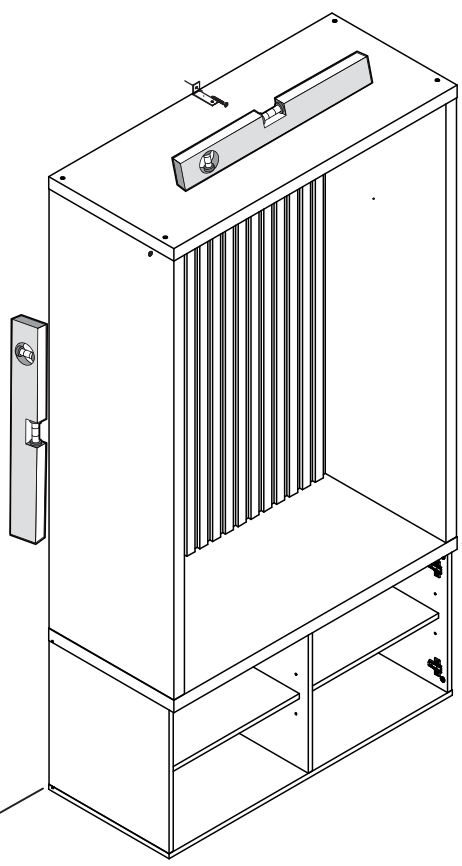
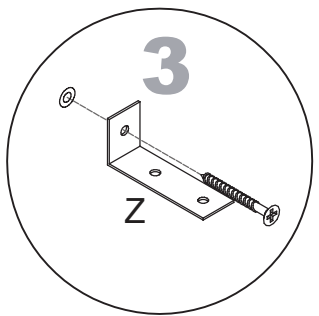
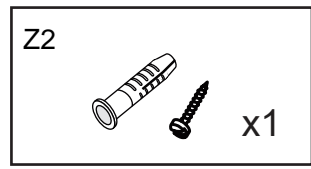
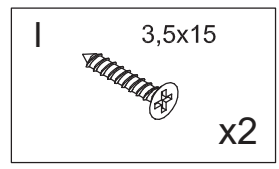
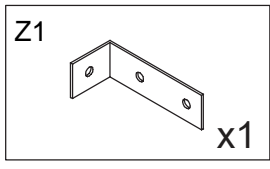


13



14

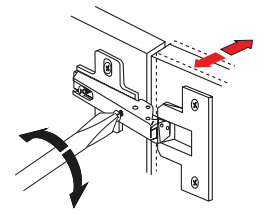
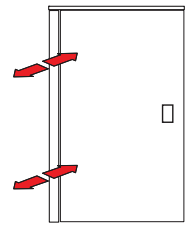
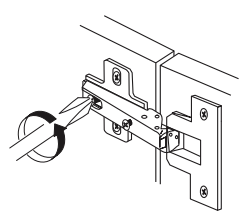
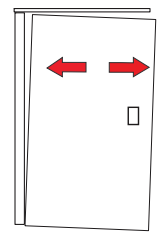
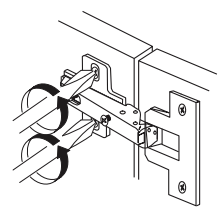
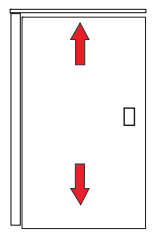
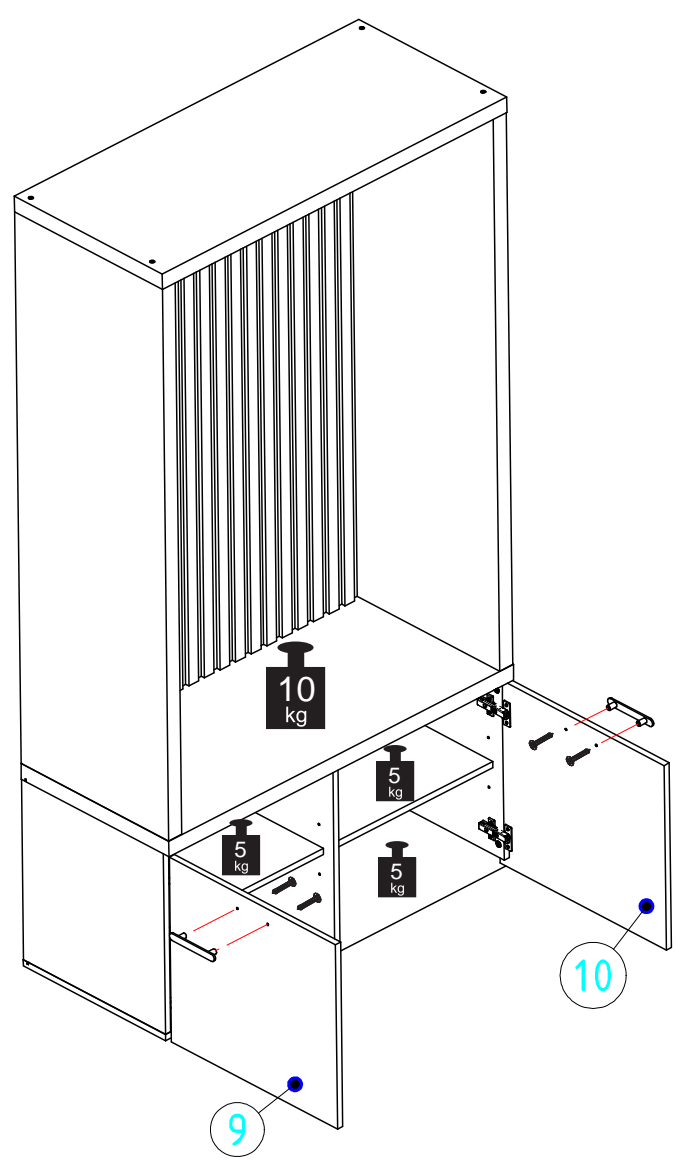
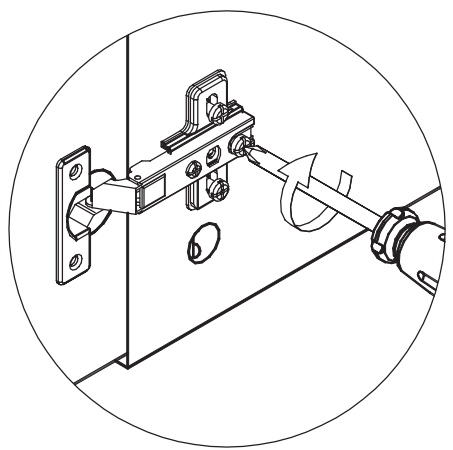




15

D L-142 x2

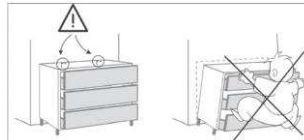
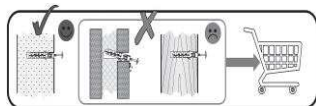
R1 M4x25 x4



**DE WICHTIG! FÜR SPÄTERES NACHSCHLAGEN AUFBEWAHREN: SORGFÄLTIG LESEN****WARNUNG: Kleinteile, Verpackungsbeutel und Folien aufgrund von Erstickungsgefahr und möglichem Verschlucken von Babys und Kleinkindern fernhalten!**

Um die Gefahr einer Erstickung zu vermeiden, sind Kunststoffhüllen vor dem Gebrauch zu entfernen. Die Hüllen sind zu vernichten oder von Kindern fernzuhalten

- Bitte beachten Sie unbedingt die Montageanleitung und bewahren Sie diese auf. Bei einer fehlerhaften Montage können wir keine Haftung übernehmen. Nutzen Sie den Artikel nicht, wenn ein konstruktives Bauteil fehlt oder aufgrund einer Beschädigung in seiner Stabilität beeinträchtigt ist. Bei Nichtbeachtung, Änderungen am Produkt oder der Verwendung von nicht originalen Teilen entfallen jegliche Gewährleistung bzw. Haftungsansprüche. Unser Sortiment ist ausschließlich für den privaten Gebrauch konzipiert. Bei vielen Artikeln ist lt. Montageanleitung eine Wandbefestigung vorgesehen. Sollten Dübel-/Schrauben beliegen, sind diese ausschließlich für festes Mauerwerk geeignet. Informieren Sie sich vor der Wandmontage über das geeignete Montagematerial für Ihre Wand und tauschen Sie es ggf. aus. Achten Sie auf den Verlauf von wasser- oder stromführenden Leitungen.
- Elektrokomponenten, die nicht über eine Steckdose mit dem Stromnetz verbunden werden, dürfen nur von entsprechend geschultem Fachpersonal vorgenommen werden (z.B. Beleuchtungen im Badezimmer, Herdanschlüsse in der Küche). Für alle Elektrokomponenten liegt eine separate Anleitung bei. Bitte beachten Sie diese unbedingt. Enthaltene LED – Beleuchtungen dienen dekorativen Zwecken und sind nicht für die Hauptbeleuchtung eines Raums geeignet.
- Überprüfen Sie in regelmäßigen Zeitabständen die Schraubverbindungen und ziehen Sie diese ggf. nach. Beachten Sie die Belastungsangaben in der Montageanleitung. Sollten in der Montageanleitung zusätzliche Sicherungsschrauben für eine sichere Wandbefestigung vorgesehen sein, müssen diese unbedingt montiert werden (z.B. Wandregale, Große Hängeschränke, ...).
- Neue Möbel verströmen in der Regel einen typischen Geruch. Der Neumöbelgeruch wird durch die Freisetzung verschiedenster flüchtiger Stoffe aus den verwendeten Materialien in geringsten Konzentrationen erzeugt. Diese Stoffe werden nicht nachgebildet und verflüchtigen sich nach entsprechendem Auslüften innerhalb kurzer Zeit von selbst. Achten Sie auf eine durchschnittliche Raumtemperatur von ca. 18-23 Grad Celsius und einer Raumluftfeuchte zwischen 40 – 55% und lüften Sie regelmäßig, um einer Schimmelbildung vorzubeugen. Wenden und drehen Sie die Matratzen regelmäßig, um einer Kuhlenbildung vorzubeugen. Reinigen Sie die Möbel mit leicht feuchten Baumwolltüchern. Vermeiden Sie Microfasertücher und Reinigungsmittel mit scheuernden oder Lösungsmittelhaltigen Zusätzen. Entfernen Sie stehende Feuchtigkeit umgehend.
- Hinweis: Um Kratzer auf dem Fußboden zu vermeiden bitte die Polstermöbel vorsichtig anheben. NICHT schieben, kippen oder ziehen.

**GB IMPORTANT! RETAIN FOR FUTURE REFERENCE. READ CAREFULLY****WARNING: Keep small parts, packaging bags, and films out of reach of babies and toddlers due to the risk of suffocation and possible swallowing!**

To avoid the risk of suffocation, plastic covers should be removed before use. Destroy or keep covers away from children.

- Please strictly follow the assembly instructions and keep them for future reference. We cannot accept any liability for incorrect assembly. Do not use the item if any structural component is missing or damaged, compromising its stability. Failure to comply, modifications to the product, or the use of non-original parts will void any warranty or liability claims. Our range is designed exclusively for private use. According to the assembly instructions, many items require wall mounting. If dowels/screws are included, they are only suitable for solid masonry. Inform yourself about the suitable mounting material for your wall before mounting and replace it if necessary. Pay attention to the layout of water or electrical lines.
- Electrical components that are not connected to the power grid via a socket should only be installed by appropriately trained professionals (e.g., lighting in bathrooms, stove connections in kitchens). A separate manual is included for all electrical components. Please be sure to follow it. Included LED lighting is for decorative purposes and is not suitable for the main lighting of a room.
- Regularly check screw connections and tighten them if necessary. Observe the load specifications in the assembly instructions. If additional safety screws are provided in the assembly instructions for secure wall mounting, they must be installed (e.g., wall shelves, large hanging cabinets, etc.).
- New furniture typically emits a characteristic odor. The new furniture smell is caused by the release of various volatile substances from the materials used in very small concentrations. These substances are not regenerated and dissipate on their own after adequate airing within a short time. Maintain an average room temperature of approximately 18-23 degrees Celsius and a room humidity level between 40-55%, and ventilate regularly to prevent mold formation. Turn and rotate mattresses regularly to prevent indentations. Clean the furniture with slightly damp cotton cloths. Avoid microfiber cloths and cleaning agents with abrasive or solvent-containing additives. Remove standing moisture immediately.
- Note: To avoid scratches on the floor, carefully lift upholstered furniture. Do NOT push, tilt, or drag.

**FR IMPORTANT! À CONSERVER POUR TOUTE CONSULTATION ULTÉRIEURE. À LIRE ATTENTIVEMENT****MISE EN GARDE: Gardez les petites pièces, les sacs d'emballage et les films hors de portée des bébés et des tout-petits en raison du risque d'étouffement et de possible ingestion!**

Pour éviter le risque d'étouffement, les couvertures en plastique doivent être retirées avant utilisation. Détruisez les couvertures ou gardez-les hors de portée des enfants.

- Veuillez suivre strictement les instructions de montage et les conserver pour référence future. Nous ne pouvons accepter aucune responsabilité en cas de montage incorrect. N'utilisez pas l'article si un composant structurel manque ou est endommagé, compromettant sa stabilité. Le non-respect des instructions, les modifications du produit ou l'utilisation de pièces non originales annuleront toute garantie ou réclamation de responsabilité. Notre gamme est exclusivement conçue pour un usage privé. Selon les instructions de montage, de nombreux articles nécessitent une fixation murale. Si des chevilles/vis sont incluses, elles ne sont adaptées qu'à la maçonnerie solide. Informez-vous sur le matériau de montage approprié pour votre mur avant de procéder au montage et remplacez-le si nécessaire. Faites attention à l'emplacement des conduites d'eau ou électriques.
- Les composants électriques qui ne sont pas connectés au réseau électrique via une prise doivent être installés uniquement par des professionnels formés (par exemple, éclairage dans les salles de bains, connexions de cuisinière dans les cuisines). Un manuel séparé est inclus pour tous les composants électriques. Veuillez le suivre impérativement. Les éclairages LED inclus sont destinés à des fins décoratives et ne conviennent pas pour l'éclairage principal d'une pièce.
- Vérifiez régulièrement les connexions des vis et serrez-les si nécessaire. Respectez les spécifications de charge dans les instructions de montage. Si des vis de sécurité supplémentaires sont prévues dans les instructions de montage pour une fixation murale sécurisée, elles doivent être installées (par exemple, étagères murales, grands placards suspendus, etc.).
- Les nouveaux meubles dégagent généralement une odeur caractéristique. L'odeur des meubles neufs est causée par la libération de diverses substances volatiles provenant des matériaux utilisés en très petites concentrations. Ces substances ne sont pas régénérées et se dissipent d'elles-mêmes après une aération adéquate en peu de temps. Maintenez une température ambiante moyenne d'environ 18-23 degrés Celsius et un taux d'humidité de 40-55%, et aérez régulièrement pour prévenir la formation de moisissures. Retournez et faites pivoter les matelas régulièrement pour éviter les creux. Nettoyez les meubles avec des chiffons en coton légèrement humides. Évitez les chiffons en microfibre et les agents de nettoyage contenant des additifs abrasifs ou des solvants. Éliminez immédiatement l'humidité stagnante.
- Remarque: Pour éviter les rayures sur le sol, soulevez délicatement les meubles rembourrés. Ne poussez PAS, ne basculez PAS, ne tirez PAS.

**PL WAŻNE! ZACHOWAĆ DO PÓŹNIEJSZEGO WGLĄDU. PROSZĘ UWAGAŃNIE PRZECZYTAĆ****OSTRZEŻENIE: Trzymaj małe części, worki opakowaniowe i folie z dala od niemowląt i małych dzieci ze względu na ryzyko uduszenia i możliwość połknięcia!**

Aby uniknąć ryzyka uduszenia, należy przed użyciem usunąć plastikowe osłony. Osłony należy zniszczyć lub trzymać z dala od dzieci.

- Prosimy o ścisłe przestrzeganie instrukcji montażu i zachowanie ich do przyszłego użytku. Nie ponosimy odpowiedzialności za nieprawidłowy montaż. Nie używaj produktu, jeśli brakuje jakiegokolwiek elementu konstrukcyjnego lub jest on uszkodzony, co wpływa na jego stabilność. Nieprzebranie instrukcji, wprowadzanie zmian w konstrukcji lub użycie nierybinalnych części powoduje utratę gwarancji i wszelkich roszczeń odszkodowawczych. Nasz asortyment jest przeznaczony wyłącznie do użytku prywatnego. Zgodnie z instrukcją montażu wiele produktów wymaga mocowania do ściany. Jeżeli dołączone są kołki/wkręty, są one przeznaczone wyłącznie do mocnego muru. Przed montażem na ścianie sprawdź odpowiedni materiał montażowy do swojej ściany i w razie potrzeby wymień go. Zwróć uwagę na przebieg przewodów wodnych i elektrycznych.
- Elementy elektryczne, które nie są podłączone do sieci elektrycznej za pomocą gniazdka, powinny być instalowane wyłącznie przez odpowiednio przeszkolony personel (np. oświetlenie w łazienkach, podłączenia kucharek w kuchniach). Do wszystkich elementów elektrycznych dołączona jest osobna instrukcja. Prosimy o jej ścisłe przestrzeganie. Dołączone oświetlenie LED służy celom dekoracyjnym i nie nadaje się do głównego oświetlenia pomieszczenia.
- Regularnie sprawdzaj połączenia śrubowe i w razie potrzeby dokracaj je. Przestrzegaj obciążeń podanych w instrukcji montażu. Jeżeli w instrukcji montażu przewidziane są dodatkowe śruby zabezpieczające do bezpiecznego mocowania do ściany, muszą one zostać zainstalowane (np. półki ścienne, duże szafki wiszące, itp.).
- Nowe meble zazwyczaj emitują charakterystyczny zapach. Zapach nowych mebli jest spowodowany uwalnianiem różnych lotnych substancji z użytych materiałów w bardzo małych stężeniach. Substancje te nie są regenerowane i znikają same po odpowiednim przewietrzeniu w krótkim czasie. Utrzymuj średnią temperaturę w pomieszczeniu na poziomie około 18-23 stopni Celsjusza oraz wilgotność powietrza między 40-55% i regularnie wietrz pomieszczenia, aby zapobiec powstawaniu pleśni. Regularnie obracaj i odwracaj materace, aby zapobiec tworzeniu się wgłębień. Czyść meble lekko wilgotnymi bawełnianymi ściereczkami. Unikaj ściereczek z mikrofibry i środków czyszczących zawierających dodatki ścierni lub rozpuszczalniki. Natychmiast usuwaj stojącą wilgoć.
- Uwaga: Aby uniknąć zarysowań na podłodze, ostrożnie podnoś meble tapicerowane. NIE przesuwaj, NIE przechylaj, NIE ciągnij.

**IT IMPORTANTE! CONSERVARE PER CONSULTAZIONE FUTURA. LEGGERE CON ATTENZIONE****ATTENZIONE: Tenere piccole parti, sacchetti di imballaggio e pellicole lontano da neonati e bambini piccoli a causa del rischio di soffocamento e possibile ingestione!**

Per evitare il rischio di soffocamento, rimuovere le coperture di plastica prima dell'uso. Distruggi o tieni le coperture lontano dai bambini.

- Si prega di seguire attentamente le istruzioni di montaggio e conservarle per future referenze. Non possiamo accettare alcuna responsabilità per il montaggio errato. Non utilizzare l'articolo se manca un componente strutturale o è danneggiato, compromettendone la stabilità. Il mancato rispetto, le modifiche al prodotto o l'uso di parti non originali annulleranno qualsiasi garanzia o richiesta di risarcimento. La nostra gamma è progettata esclusivamente per uso privato. Secondo le istruzioni di montaggio, molti articoli richiedono il fissaggio a parete. Se sono inclusi tasselli/viti, questi sono adatti solo per muratura solida. Informarsi sul materiale di montaggio adatto per la propria parete prima del montaggio e sostituirlo se necessario. Prestare attenzione al percorso delle tubature dell'acqua o dei cavi elettrici.
- I componenti elettrici che non sono collegati alla rete elettrica tramite una presa devono essere installati solo da personale qualificato (ad esempio, illuminazione nei bagni, collegamenti delle cucine). Per tutti i componenti elettrici è inclusa una guida separata. Si prega di seguirli attentamente. Le illuminazioni a LED incluse sono destinate a scopi decorativi e non sono adatte all'illuminazione principale di una stanza.
- Controllare regolarmente le connessioni delle viti e serrarle se necessario. Osservare le specifiche di carico nelle istruzioni di montaggio. Se nelle istruzioni di montaggio sono previste viti di sicurezza aggiuntive per un fissaggio sicuro alla parete, queste devono essere installate (ad esempio, mensole a muro, grandi armadi sospesi, ecc.).
- I mobili nuovi generalmente emettono un odore caratteristico. L'odore dei mobili nuovi è causato dal rilascio di varie sostanze volatili dai materiali utilizzati in concentrazioni molto basse. Queste sostanze non vengono rigenerate e si dissipano da sole dopo un'adeguata ventilazione in breve tempo. Mantenere una temperatura ambiente media di circa 18-23 gradi Celsius e un'umidità dell'aria tra il 40-55%, e ventilare regolarmente per prevenire la formazione di muffe. Girare e ruotare regolarmente i materassi per evitare la formazione di avvallamenti. Pulire i mobili con panni di cotone leggermente umidi. Evitare panni in microfibra e detersivi contenenti additivi abrasivi o solventi. Rimuovere immediatamente l'umidità stagnante.
- Nota: Per evitare graffi sul pavimento, sollevare con cautela i mobili imbottiti. NON spingere, inclinare o trascinare.

**ES ¡IMPORTANTE! CONSERVE ESTE DOCUMENTO PARA FUTURAS CONSULTAS. LÉALO DETENIDAMENTE**

**ADVERTENCIA: ¡Mantenga las piezas pequeñas, las bolsas de embalaje y las láminas fuera del alcance de bebés y niños pequeños debido al riesgo de asfixia y posible ingestión!**

Para evitar el riesgo de asfixia, retire las cubiertas de plástico antes de usar. Destruya o mantenga las cubiertas fuera del alcance de los niños.

- Por favor, siga estrictamente las instrucciones de montaje y guárdelas para futuras referencias. No podemos aceptar ninguna responsabilidad por un montaje incorrecto. No utilice el artículo si falta algún componente estructural o está dañado, comprometiendo su estabilidad. El incumplimiento de las instrucciones, las modificaciones al producto o el uso de piezas no originales anularán cualquier garantía o reclamación de responsabilidad. Nuestra gama está diseñada exclusivamente para uso privado. Según las instrucciones de montaje, muchos artículos requieren fijación a la pared. Si se incluyen tacos/tornillos, estos son adecuados solo para mampostería sólida. Infórmese sobre el material de montaje adecuado para su pared antes del montaje y cámbielo si es necesario. Preste atención al recorrido de las tuberías de agua o cables eléctricos.
- Los componentes eléctricos que no están conectados a la red eléctrica mediante un enchufe deben ser instalados únicamente por personal calificado (por ejemplo, iluminación en baños, conexiones de estufas en cocinas). Se incluye un manual separado para todos los componentes eléctricos. Por favor, sígalo cuidadosamente. Las iluminaciones LED incluidas son para fines decorativos y no son adecuadas para la iluminación principal de una habitación.
- Revise regularmente las conexiones de los tornillos y apriételes si es necesario. Observe las especificaciones de carga en las instrucciones de montaje. Si en las instrucciones de montaje se incluyen tornillos de seguridad adicionales para una fijación segura a la pared, deben instalarse (por ejemplo, estantes de pared, grandes armarios colgantes, etc.).
- Los muebles nuevos suelen emitir un olor característico. El olor de los muebles nuevos se debe a la liberación de diversas sustancias volátiles de los materiales utilizados en muy bajas concentraciones. Estas sustancias no se regeneran y se disipan por sí solas después de una adecuada ventilación en poco tiempo. Mantenga una temperatura ambiente media de aproximadamente 18-23 grados Celsius y una humedad del aire entre el 40-55%, y ventile regularmente para prevenir la formación de moho. Gire y rote los colchones regularmente para evitar la formación de huecos. Limpie los muebles con paños de algodón ligeramente húmedos. Evite los paños de microfibras y los agentes de limpieza con aditivos abrasivos o solventes. Elimine inmediatamente la humedad estancada.
- Nota: Para evitar arañazos en el suelo, levante cuidadosamente los muebles tapizados. NO empuje, incline ni arrastre.

**BG ВАЖНО! ЗАПАЗЕТЕ ЗА ПО-КЪСНА КОНСУЛТАЦИЯ. ПРОЧЕТЕТЕ ВНИМАТЕЛНО**

**ПРЕДУПРЕЖДЕНИЕ: Дръжте малките части, опаковъчните торбички и фолиото далеч от бебета и малки деца поради риск от задушаване и възможно поглъщане!**

За да избегнете риска от задушаване, премахнете пластмасовите покрития преди употреба. Унищожете покритията или ги дръжте далеч от деца.

- Моля, стриктно следвайте инструкциите за монтаж и ги запазете за бъдещи справки. Не можем да приемем никаква отговорност за неправилен монтаж. Не използвайте артикула, ако липсва някой конструктивен елемент или е повреден, като това компрометира неговата стабилност. Неспазването на инструкциите, модификациите на продукта или използването на неоригинални части ще аннулират всякакви гаранции или претенции за отговорност. Нашият асортимент е предизначен изключително за частна употреба. Според инструкциите за монтаж много артикули изискват закрепване към стена. Ако са включени дюбели/винтове, те са подходящи само за солидна зидария. Преди монтаж се информирайте за подходящия монтажен материал за вашата стена и го заменете при необходимост. Внимавайте за местоположението на водопроводните или електричните кабели.
- Електричните компоненти, които не са свързани към електрическата мрежа чрез контакт, трябва да бъдат инсталирани само от подходящ обучен персонал (например, осветление в бани, връзки на печки в кухни). За всички електрически компоненти е включена отделна инструкция. Моля, спазвайте я стриктно. Включените LED осветления са предназначени за декоративни цели и не са подходящи за основно осветление на стая.
- Редовно проверявайте връзките на винтовете и ги затягайте при необходимост. Спазвайте спецификациите за натоварване в инструкциите за монтаж. Ако в инструкциите за монтаж са предвидени допълнителни обезопасителни винтове за сигурно закрепване към стената, те трябва да бъдат монтирани (например, стени рафтове, големи висички шкафове и т.н.).
- Новите мебели обикновено излъчват характерна миризма. Миризмата на нови мебели се дължи на освобождаването на различни летливи вещества от използваните материали в много ниски концентрации. Тези вещества не се възпроизвеждат и изчезват сами след подходящо проветряване за кратко време. Поддържайте средна стайна температура от около 18-23 градуса по Целзий и влажност на въздуха между 40-55%, и редовно проветрявайте, за да предотвратите образуването на мухъл. Редовно обръщайте и въртете матраците, за да предотвратите образуването на вдлъбнатини. Почистявайте мебелите с леко влажни памучни кърпи. Избягвайте микрофибърни кърпи и почистващи препарати с абразивни или разтворителни добавки. Незабавно отстранявайте задръжката влага.
- Забележка: За да избегнете надраскване на пода, внимателно повдигайте тапицираните мебели. НЕ плъзгайте, НЕ наклоняйте, НЕ дърпайте.

**CZ DŮLEŽITÉ! USCHOVEJTE PRO POZDĚJŠÍ POTŘEBU. POZORNĚ SI PŘEČTĚTE**

**Varování: Držte malé části, obalové sáčky a fólie mimo dosah kojenců a malých dětí kvůli riziku udušení a možnému spolknutí!**

Abyste se předešlo riziku udušení, odstraňte před použitím plastové obaly. Obaly zničte nebo držte mimo dosah dětí.

- Příně dodržujte montážní pokyny a uchovávejte je pro budoucí použití. Za nesprávnou montáž neneseme žádnou odpovědnost. Nepoužívejte výrobek, pokud chybí jakákoliv konstruktivní část nebo je poškozená, což by mohlo ovlivnit stabilitu. Nedodržení pokynů, úpravy výrobku nebo používání neoriginálních dílů zruší jakoukoliv záruku nebo nároky na odpovědnost. Naše sortiment je určen výhradně pro soukromé použití. Podle montážních pokynů mnoho výrobků vyžaduje připevnění na zeď. Pokud jsou součástí balení hmoždinky/šrouby, jsou vhodné pouze pro pevné zdvo. Před montáží se informujte o vhodném montážním materiálu pro vaši zeď a v případě potřeby jej vyměňte. Dávejte pozor na vedení vodovodních nebo elektrických kabelů.
- Elektrické komponenty, které nejsou připojeny k elektrické síti prostřednictvím zásuvky, smí instalovat pouze odborně vyškolený personál (například osvětlení v koupelnách, připojení sporáků v kuchyních). Pro všechny elektrické komponenty je přiložen samostatný návod. Prosím, dodržujte jej pečlivě. Přiložené LED osvětlení je určeno k dekorativním účelům a není vhodné pro hlavní osvětlení místnosti.
- Pravidelně kontrolyte šroubové spoje a v případě potřeby je dotahujte. Dodržujte specifikace zatížení v montážním návodu. Pokud jsou v montážním návodu uvedeny další bezpečnostní šrouby pro bezpečné připevnění na zeď, musí být nainstalovány (například nástěnné police, velké závěsné skříně, atd.).
- Nový nábytek obvykle vydává charakteristický zápach. Zápach nového nábytku je způsobeno uvolňováním různých těkavých látek z použitých materiálů ve velmi nízkých koncentracích. Tyto látky se neobnovují a samy se rozptylují po odpovídajícím větrání během krátké doby. Udržujte průměrnou teplotu v místnosti kolem 18-23 stupňů Celsia a vlhkost vzduchu mezi 40-55% a pravidelně větrejte, aby se zabránilo tvorbě plísní. Pravidelně otáčejte a otáčejte matrace, aby se předešlo vzniku prohlubní. Nabytí čistěte lehc vlhkými bavlněnými hadříky. Vyhněte se hadříkům z mikrovlákna a čistícím prostředkům s abrazivními nebo rozpouštědlovými přísadami. Okamžitě odstraňujte stojatou vlhkost.
- Poznámka: Aby nedošlo k poškození podlahy, opatrně zvedejte čalouněný nábytek. NEPOUSOUBEJTE, NEKLAŇTE, NETÁHŇTE.

**EE ÄHTIS! HOIDKE HILISEMAKS KASUTAMISEKS ALLES. LUGEGE HOOLIKALT LÄBI**

**HOIATUS: Hoidke väikesed osad, pakendikotid ja kiled imikutest ja väikelastest eemal, kuna on lämbumisoht ja võimalik**

**allaneelamine!**

Lämbumisohtu vältimiseks eemaldage enne kasutamist plastikkatted. Hävitage katted või hoidke need lastest eemal.

- Palun järgige täpselt kokkupaneku juhiseid ja hoidke neid edaspidiseks alles. Vale kokkupaneku eest ei vastuta. Ärge kasutage toodet, kui mõni konstruktsiooniosa puudub või on kahjustatud, mis mõjutab selle stabiilsust. Juhiste eiramine, toote muutmine või mitteoriginaalosaade kasutamine tühistab kõiki garantiid või vastutusnõudeid. Meie tootevalik on mõeldud ainult erakasutuseks. Vastavalt kokkupaneku juhistele nõuavad paljud esemed kinnitamist seinale. Kui komplektis on tüübid/kruvid, sobivad need ainult tugevatele kiviseintele. Enne seina paigaldamist uurige oma seina jaoks sobivat paigaldusmaterjali ja vajadusel vahetage see välja. Põrake tähelepanu vee- või elektrijuhtmete asukohale.
- Elektrikomponendid, mida ei ole vooluvõrku ühendatud pistikupsena kaudu, tohib paigaldada ainult vastavalt koolitatud spetsialist (nt vannitosa valgustid, köögipiilide ühendused). Kõikide elektrikomponentide jaoks on kaasas eraldi juhend. Järgige seda kindlasti. Kaasasolevad LED-valgustid on mõeldud dekoratiivseks eesmärkideks ja ei sobi ruumi pihvalgustuseks.
- Kontrollige regulaarselt kruvühendusi ja vajadusel pingutage neid. Järgige kokkupaneku juhistes toodud koormuspiiranguid. Kui kokkupaneku juhistes on ette nähtud täiendavad turvakruvid seinale ohutuks kinnitamiseks, tuleb need paigaldada (nt seinariiduliik, suured riputatavad kapid jne).
- Uued mööbliesemed eraldavad tavaliselt iseloomuliku lõhna. Uue mööbli lõhn on põhjustatud kasutatud materjalidest vabanevatest erinevatest lenduvatest ainetest väga madalates kontsentratsioonides. Need ained ei uuee ja kaovad pärast piisavat tuulutamist lühikese aja jooksul iseenesest. Hoidke toatemperatuur umbes 18-23 kraadi Celsiuse järgi ja õhuniiskust 40-55% vahel ning tuulutage regulaarselt, et vältida hallituse teket. Põrake te keerake madratseid regulaarselt, et vältida lohkude teket. Puhastage mööblit kergelt niiskete puuvillaste lappidega. Vältige mikrokiuldappe ja abrasiivseid või lahustipõhiseid puhastusvahendeid. Eemaldage seisnud niiskust koha.
- Märkus: Põrandakriimustuste vältimiseks tõstke polsterdatud mööbel ettevaatlikult. ÄRGE lükake, kallutage ega tõmmake.

**HR VAŽNO! SAČUVATI ZA KASNIJE PONOVO ČITANJE. POZORNO PROČITATI**

**UPOZORENJE: Držite sitne dijelove, vrećice za pakiranje i folije dalje od beba i male djece zbog opasnosti od gušenja i mogućnosti gutanja!**

Da biste izbjegli rizik od gušenja, uklonite plastične omote prije uporabe. Uništite omote ili ih držite podalje od djece.

- Molimo pažljivo slijedite upute za montažu i čuvajte ih za buduću uporabu. Ne preuzimamo odgovornost za nepravilnu montažu. Ne koristite proizvod ako nedostaje bilo koji konstruktivni dio ili je oštećen, čime je ugrožena njegova stabilnost. Nepoštovanje uputa, izmjene na proizvodu ili uporaba neoriginalnih dijelova poništava sva jamstva ili zahtjeve za odgovornost. Naš asortiman je namijenjen isključivo za privatnu uporabu. Prema uputama za montažu, mnogi artikli zahtijevaju pričvršćivanje na zid. Ako su uključeni tiplovi/vijci, prikladni su samo za čvrstu zidnu konstrukciju. Prije montaže na zid informirajte se o prikladnom materijalu za montažu za vaš zid i zamijenite ga ako je potrebno. Obratite pažnju na prolazak vodovodnih ili električnih instalacija.
- Električne komponente koje nisu spojene na električnu mrežu putem utičnice smiju instalirati samo odgovarajuće osposobljeni stručnjaci (npr. rasvjeta u kupaonicama, priključci za štednjake u kuhinjama). Za sve električne komponente priloženo su zasebne upute. Molimo vas da ih pažljivo slijedite. Uključena LED rasvjeta namijenjena je dekorativnim svrhama i nije prikladna za glavno osvjetljenje prostorije.
- Redovito provjeravajte spojeve vijaka i po potrebi ih zategnite. Pridržavajte se specifikacija opterećenja u uputama za montažu. Ako u uputama za montažu postoje dodatni sigurnosni vijci za sigurno pričvršćivanje na zid, moraju se postaviti (npr. zidne police, veliki viseći ormari itd.).
- Novi namještaj obično ispušta karakterističan miris. Miris novog namještaja uzrokovan je otpuštanjem različitih hlapljivih tvari iz korištenih materijala u vrlo niskim koncentracijama. Te se tvari ne obnavljaju i same nestaju nakon odgovarajućeg prozračivanja u kratkom vremenu. Održavajte prosječnu sobnu temperaturu od oko 18-23 stupnja Celzjusa i vlažnost zraka između 40-55% te redovito provjeravajte kako biste spriječili stvaranje plijesni. Redovito okrećite i rotirajte madrace kako biste spriječili stvaranje udubljenja. Namještaj čistite blago vlažnim pamučnim krpama. Izbjegavajte krpe od mikrovlakana i sredstva za čišćenje s abrazivnim ili otapalima. Odmah uklonite stajajuću vlagu.
- Napomena: Da biste izbjegli ogrebotine na podu, pažljivo podignite tapicerirani namještaj. NEMOJTE ga gurati, naginjati ili vući.

**HU FONTOS! ŐRIZZE MEG KÉSŐBBI FELHASZNÁLÁSRA. OLVASSA EL FIGYELMESEN**

**FIGYELMEZTETÉS: Tartsa a kis alkatrészeket, csomagolózacskókat és fóliákat távol a csecsemőtől és kisgyermekektől a fulladás és esetleges lenyelés veszélye miatt!**

A fulladás kockázatának elkerülése érdekében távolítsa el a műanyag borításokat használat előtt. Semmisítse meg a borításokat, vagy tartsa őket távol a gyermekektől.

- Kérjük, szigorúan kövesse az összeszerelési útmutatót és őrizze meg azt a későbbi használatához. Nem vállalunk felelősséget a helytelen összeszerelésért. Ne használja a terméket, ha bármelyik szerkezeti elem hiányzik vagy sérült, ami a stabilitás csökkenését eredményezi. Az útmutatót ne bontassa, a termék módosítása vagy nem eredeti alkatrészek használata minden garanciát vagy felelősségi igényt érvénytelenít. Termékeink kizárólag magánhasználatra készültek. Az összeszerelési útmutató szerint sok termék falhoz kell rögzíteni. Ha a csomag tartalmazza a tipplék/csavarokat, azok csak szilárd falazathoz alkalmasak. Tájékoztodjon a megfelelő rögzítőanyagokról a falához, és szükség esetén cserélje ki. Úgyellen a víz- vagy elektromos vezetékek elhelyezkedésére.
- Azokat az elektromos alkatrészeket, amelyeket nem csatlakoztatnak a hálózathoz konnektoron keresztül, csak megfelelően képzett szakember telepítheti (például fürdőszobai világítás, konyhai tűzhelycsatlakozások). Minden elektromos alkatrészhöz külön útmutató tartozik. Kérjük, feltétlenül kövesse ezt. A mellékelt LED-világítások dekorációs célokra szolgálnak, és nem alkalmasak a helyiség fő világítására.
- Rendszeresen ellenőrizze a csavaros kötészeket, és szükség esetén húzza meg azokat. Tartsa be az összeszerelési útmutatóban megadott terhelési előírásokat. Ha az összeszerelési útmutatóban további biztonsági csavarok vannak előírva a falhoz való biztonságos rögzítéshez, azokat feltétlenül fel kell szerelni (például fal polcok, nagy függőszekrények stb.).
- Az új bútorok általában jellegzetes szagot árasztanak. Az új bútorok szaga a használt anyagokból felszabaduló különböző illékony anyagok miatt keletkezik nagyon alacsony koncentrációban. Ezek az anyagok nem regenerálódnak, és megfelelő szellőztetés után rövid időn belül maguktól eltűnnek. Tartsa a szoba hőmérsékletet körülbelül 18-23 Celsius fok között, és a levegő páratartalmát 40-55% között, és rendszeresen szellőztessen a penészgátlás érdekében. Fordítsa és forgassa rendszeresen a matracokat, hogy elkerülje a hordásból kialakulását. Tisztítsa a bútorokat enyhén nedves pamutkendőkkel. Kerülje a mikroszálas kendőket és a súrolószereket vagy oldószeres adalékokat tartalmazó tisztítószereket. Az álló nedvséget azonnal távolítsa el.
- Megjegyzés: A padló karcolódásának elkerülése érdekében óvatosan emelje meg a kárpitozott bútorokat. NE tolja, NE billentse, NE húzza.

**LT SVARBU! IŠSAUGOKITE VĖLESNIAM NAUDOJIMUI. ATIDŽIAI PERSKAITYKITE****ĮSPĖJIMAS: Laikykite mažus komponentus, pakuočius maišelius ir plėveles nuo kūdikių ir mažų vaikų, kad išvengtumėte užduosimo ir galimo prarijimo pavojaus!****Norėdami išvengti užduosimo rizikos, prieš naudodami pašalinkite plastikines pakuotes. Sunaikinkite pakuotes arba laikykite jas nuo vaikų.**

- Prasme griežtai laikytis montavimo instrukcijų ir jas saugoti ateičiai. Mes neatsakome už neteisingą montavimą. Nenaudokite produkto, jei trūksta kokio nors konstrukcinio elemento arba jis yra pažeistas, kas gali paveikti jo stabilumą. Instrukcijų nesilaikymas, produkto pakeitimas ar neoriginalių dalių naudojimas panaikina bet kokias garantijas ar atsakomybės reikalavimus. Mūsų asortimentas skirtas tik privatų naudojimą. Pagal montavimo instrukcijas daugelis produktų turi būti tvirtinami prie sienos. Jei komplekte yra kaiščiai / varžtai, jie yra tinkami tik tvirtoms mūro sienoms. Prieš montavimą išsiaiškinkite, kokie montavimo medžiagos yra tinkamos jūsų sienai, ir prireikus jas pakeiskite. Atkreipkite dėmesį į vandens ar elektros kabelių vieta.
- Elektriniai komponentai, kurie nėra prijungti prie elektros tinklo per elektros laidą, turi būti montuojami tik kvalifikuoto specialisto (pvz., vonios kambario apšvietimas, viryklų prijungimai virtuvėje). Visiems elektros komponentams pridedamas atskiras vadovas. Prasme jo laikytis. Į komplektą įtrauktos LED lempos skirtos dekoratyviniams tikslams ir nėra tinkamos pagrindiniam patalpos apšvietimui.
- Reguliarai tikrinkite varžtų jungtį ir, jei reikia, jas priveržkite. Laikykites montavimo instrukcijose nurodytus apgrovos parametrus. Jei montavimo instrukcijose numatyti papildomi saugos varžtai, skirti saugiam sienos tvirtinimui, jie turi būti sumontuoti (pvz., sienos lentynos, dideli kabinami spintelės ir kt.).
- Nauji baldai dažnai skleidžia būdingą kvapą. Naujo baldų kvapas atsiranda dėl įvairių lakių medžiagų iš medžiagų, naudojamų labai mažoms koncentracijoms. Šios medžiagos nesudaro iš naujo ir išnyksta po tinkamo vėdinimo per trumpą laiką. Laikykite vidinę temperatūrą apie 18-23 laipsnius Celsijaus ir oro drėgmę ir reguliariai vėdinkite, kad išvengtumėte pelėsio formavimosi. Reguliarai apšukite ir sukinkite čiužinius, kad išvengtumėte įdubimų. Baldus valykite šiek tiek drėgnomis medvilninėmis šluostėmis. Venkite mikropluošto šluosčių ir valymo priemonių su abrazyviais ar tirpikliais. Nedesiant pašalinkite stovinių drėgmę.
- Pastaba: Norėdami išvengti įbrėžimų ant grindų, atsargiai pakelkite apnuoštus baldus. NE stumkite, NE lenkite ir NE traukite.

**LV SVARĪGI! SAGLABĀT VĒLĀKĀM UZZINĀM. RŪPĪGI IZLASĪT****BRĪDINĀJUMS: Turiet mazos komponentus, iepakojuma maisiņus un plēves tālu no zīdaiņiem un maziem bērniem, lai novērstu nosmakšanas un norišanas risku!****Lai novērstu nosmakšanas risku, pirms lietošanas noņemiet plastmasas pārklājumus. Izniciniet pārklājumus vai turiet tos tālu no bērniem.**

- Lūdzu, stingri ievērojiet montāžas instrukcijas un saglabājiet tās turpmākai lietošanai. Mēs nezūdamies atbildību par nepareizu montāžu. Nelietojiet produktu, ja trūkst kāda konstrukcijas elementa vai tas ir bojāts, kas var ietekmēt tā stabilitāti. Instrukciju neievērošana, produkta modifikācijas vai neoriģinālu daļu izmantošana anulē visas garantijas vai atbildības prasības. Mūsu sortiments ir paredzēts tikai privātai lietošanai. Saskaņā ar montāžas instrukcijām daudziem izstrādājumiem nepieciešama pieredzusiņa pie sienas. Ja komplektā ir dibelji/vītnes, tie ir piemēroti tikai cietiem mūriem. Pirms montāžas pārbaudiet, kāds montāžas materiāls ir piemērots jūsu sienai, un, ja nepieciešams, nomainiet to. Pievēršiet uzmanību ūdens vai elektriskā vada novietojumam.
- Elektriskās komponentes, kuras nav pieslēgtas pie elektroenerģijas tīkla, izmantojot kontaktligzdu, drīkst uzstādīt tikai atbilstoši apmācīts speciālists (piemēram, apgaismojums vannas istabā, plīts virtuvē). Visām elektriskajām komponentēm ir pievienots atsevišķs norādījums. Lūdzu, ievērojiet to. Iekļautie LED apgaismojumi ir paredzēti dekoratīviem mērķiem un nav piemēroti telpas galvenajam apgaismojumam.
- Regulāri pārbaudiet skrūvju savienojumus un, ja nepieciešams, tos pievelciet. Ievērojiet montāžas instrukcijās norādītās slodzes specifikācijas. Ja montāžas instrukcijās ir paredzētas papildu drošības skrūves sienas drošai pievienošanai, tās ir obligāti jāuzstāda (piemēram, sienas plaukti, lieli pakaramie skapji utt.).
- Jauni mēbeļu izstrādājumi parasti izdala raksturīgu smaku. Jauno mēbeļu smaku rodas no dažādu gaistošu vielu izdalīšanās no izmantotajiem materiāliem ļoti zemās koncentrācijās. Šīs vielas netiek atjaunotas un izdūp pēc atbilstošas vēdināšanas īsā laikā. Uzturiet vidējo istabas temperatūru apmēram 18-23 grādos pēc Celsija un gaisa mitrumu no 40-55%, un regulāri vėdinet, lai novērstu pelējuma veidošanos. Regulāri pagrieziet un apgrieziet matracis, lai novērstu ledobumu veidošanos. Turiet mēbeles ar viegli mitrām kokvilnas drānām. Izvairieties no mikrošķiedras drānām un tīrīšanas līdzekļiem ar abrazīvam vai šķīdinātajiem pievienotām sastāvdaļām. Nekavējoties noņemiet stāvošo mitrumu.
- Piezīme: Lai izvairītos no grīdas skrāpējumiem, uzmanīgi paceliet polsterētās mēbeles. NEPAKĻAUJĒT, NEKĻANĪT, NEVELCĪT.

**NL BELANGRIJK! BEWAAR DEZE GEBRUIKSAANWIJZING OM LATER TE KUNNEN RAADPLEGEN. LEES****AANDACHTIG DOOR!****WAARSCHUWING: Houd kleine onderdelen, verpakkingzakken en folies uit de buurt van baby's en peuters om verstikkings- en inslikkinggevaar te voorkomen!****Om het risico op verstikking te vermijden, verwijder de plastic omhulsels vóór gebruik. Vernietig de omhulsels of houd ze uit de buurt van kinderen.**

- Volg de montage-instructies nauwkeurig en bewaar deze voor toekomstig gebruik. Wij nemen geen verantwoordelijkheid voor onjuiste montage. Gebruik het product niet als er een constructief onderdeel ontbreekt of beschadigd is, wat de stabiliteit kan beïnvloeden. Het negeren van de instructies, wijzigingen aan het product of het gebruik van niet-originele onderdelen vervalt alle garanties of aansprakelijkheidsclaims. Ons assortiment is uitsluitend bedoeld voor particulier gebruik. Volgens de montage-instructies moeten veel artikelen aan de muur worden bevestigd. Als pluggen/schroeven bijgeleverd zijn, zijn deze alleen geschikt voor stevige muren. Informeer voor de wandmontage naar het geschikte montagemateriaal voor uw muur en vervang dit indien nodig. Let op de loop van water- of elektriciteitsleidingen.
- Elektrische componenten die niet via een stopcontact op het elektriciteitsnet zijn aangesloten, mogen alleen worden geïnstalleerd door gekwalificeerd personeel (bijvoorbeeld badkamerverlichting, kookplaat-aansluitingen in de keuken). Bij alle elektrische componenten is een aparte handleiding bijgevoegd. Volg deze absoluut op. De meegeleverde LED-verlichting is bedoeld voor decoratieve doeleinden en is niet geschikt voor hoofdverlichting van een ruimte.
- Controleer regelmatig de schroefverbindingen en draai deze indien nodig aan. Houd u aan de belastingspecificaties in de montage-instructies. Als er in de montage-instructies extra veiligheidsbouten zijn voorgeschreven voor een veilige wandbevestiging, moeten deze absoluut worden geïnstalleerd (bijv. wandplanken, grote hangkasten, enz.).
- Nieuwe meubels geven doorgaans een kenmerkende geur af. De geur van nieuwe meubels ontstaat door de afgifte van verschillende vluchtige stoffen uit de gebruikte materialen in zeer lage concentraties. Deze stoffen worden niet opnieuw gevormd en verdampen na de nodige ventilatie binnen korte tijd vanzelf. Houd de kamertemperatuur gemiddeld rond de 18-23 graden Celsius en de luchtvochtigheid tussen 40-55% en ventileer regelmatig om schimmelvorming te voorkomen. Draai en draai matrassen regelmatig om kuilvorming te voorkomen. Reinig de meubels met licht vochtige katoenen doeken. Vermijd microvezeldoeken en reinigingsmiddelen met schurende of oplosmiddelhoudende toevoegingen. Verwijder staande vochtigheid onmiddellijk.
- Opmerking: Om krassen op de vloer te voorkomen, til de gestoffeerde meubels voorzichtig op. Duw, kantel of trek niet.

**PT IMPORTANTE! MANTER PARA REFERÊNCIA FUTURA. LER ATENTAMENTE".****AVISO: Mantenha pequenas peças, sacos de embalagem e filmes longe de bebês e crianças pequenas para evitar riscos de asfixia e engasgamento!****Para evitar o risco de asfixia, remova as capas plásticas antes do uso. Descarte as capas ou mantenha-as fora do alcance das crianças.**

- Por favor, siga rigorosamente as instruções de montagem e guarde-as para referência futura. Não assumimos responsabilidade por montagem incorreta. Não use o produto se faltar algum componente estrutural ou se estiver danificado, o que pode comprometer a estabilidade. O não cumprimento das instruções, modificações no produto ou uso de peças não originais anulam todas as garantias ou reivindicações de responsabilidade. Nossa gama é destinada exclusivamente para uso doméstico. De acordo com as instruções de montagem, muitos itens precisam ser fixados na parede. Se buchas/parafusos estiverem incluídos, eles são adequados apenas para paredes sólidas. Antes da montagem na parede, informe-se sobre o material de montagem adequado para sua parede e substitua-o, se necessário. Preste atenção ao trajeto dos cabos de água ou elétricos.
- Componentes elétricos que não estão conectados à rede elétrica através de uma tomada devem ser instalados apenas por pessoal qualificado (por exemplo, iluminação em banheiros, conexões de fogões na cozinha). Um manual separado acompanha todos os componentes elétricos. Por favor, siga-o rigorosamente. As luzes de LED fornecidas são destinadas a fins decorativos e não são adequadas para a iluminação principal do ambiente.
- Verifique regularmente as conexões dos parafusos e aperte-os, se necessário. Siga as especificações de carga nas instruções de montagem. Se as instruções de montagem indicarem parafusos de segurança adicionais para uma fixação segura na parede, eles devem ser instalados (por exemplo, prateleiras de parede, armários suspensos grandes, etc.).
- Móveis novos geralmente emitem um odor característico. O cheiro dos móveis novos é causado pela liberação de diversas substâncias voláteis dos materiais utilizados em concentrações muito baixas. Essas substâncias não são reproduzidas e evaporam após a devida ventilação em pouco tempo. Mantenha a temperatura ambiente em torno de 18-23 graus Celsius e a umidade do ar entre 40-55% e ventile regularmente para evitar a formação de mofo. Vire e gire os colchões regularmente para evitar a formação de afundamentos. Limpe os móveis com panos de algodão levemente úmidos. Evite panos de microfibras e produtos de limpeza com aditivos abrasivos ou à base de solventes. Remova imediatamente a umidade acumulada.
- Nota: Para evitar arranhões no chão, levante os móveis estofados com cuidado. NÃO empurre, incline ou puxe.

**RO IMPORTANT! A SE PĂSTRA PENTRU REFERINȚE ULTERIOARE. A SE CITI CU ATENȚIE****AVERTIZARE: Țineți piesele mici, sacii de ambalare și foliile departe de bebeluși și copii mici pentru a preveni riscurile de sufocare și înghițire!****Pentru a evita riscul de sufocare, îndepărtați ambalajele din plastic înainte de utilizare. Distrageți ambalajele sau păstrați-le departe de copii.**

- Vă rugăm să respectați cu strictețe instrucțiunile de montaj și să le păstrați pentru utilizare ulterioară. Nu ne asumăm responsabilitatea pentru montajul incorect. Nu utilizați produsul dacă lipsește vreă piesă structurală sau este deteriorată, ceea ce poate compromite stabilitatea acestuia. Nerespectarea instrucțiunilor, modificarea produsului sau utilizarea pieselor neoriginale anulează orice garanție sau cerere de răspundere. Gama noastră este destinată exclusiv uzului privat. Conform instrucțiunilor de montaj, multe articole trebuie fixate pe perete. Dacă sunt incluse dibluri/șuruburi, acestea sunt adecvate doar pentru ziduri solide. Înainte de montajul pe perete, informați-vă despre materialul de montaj potrivit pentru peretele dumneavoastră și înlocuiți-l, dacă este necesar. Fiți atenți la traseul conductelor de apă sau electrice.
- Componentele electrice care nu sunt conectate la rețeaua electrică printr-o priză trebuie instalate numai de personal calificat (de exemplu, iluminat în băi, conexiuni de aragazuri în bucătărie). Fiecare component electric vine cu un ghid separat. Vă rugăm să-l urmați cu strictețe. Iluminatul LED inclus este destinat scopurilor decorative și nu este potrivit pentru iluminatul principal al unei încăperi.
- Verificați periodic conexiunile șuruburilor și strângeți-le, dacă este necesar. Respectați specificațiile de încărcare din instrucțiunile de montaj. Dacă în instrucțiunile de montaj sunt specificate șuruburi de siguranță suplimentare pentru fixarea sigură pe perete, acestea trebuie montate (de exemplu, rafturi suspendate mari etc.).
- Mobilierul nou emite, în general, un miros caracteristic. Mirosul de mobilier nu este cauzat de eliberarea diverselor substanțe volatile din materialele utilizate în concentrații foarte mici. Aceste substanțe nu sunt regenerative și se evaporă după o ventilație adecvată într-un timp scurt. Mențineți temperatura camerei în jur de 18-23 grade Celsius și umiditatea aerului între 40-55% și ventilați regulat pentru a preveni formarea mușgaiului. Răsuțiți și rotiți saltelele periodic pentru a preveni formarea adănciturilor. Curățați mobilierul cu cărpe din bumbac ușor umede. Evitați cărpele din microfibră și produsele de curățare cu aditivi abrazivi sau pe bază de solvenți. Îndepărtați imediat umiditatea stagnantă.
- Notă: Pentru a evita zgărieturile pe podea, ridicați cu grijă mobilierul tapitat. NU împingeți, inclinați sau trageți.

**RUS ВАЖНО! СОХРАНИТЕ ДЛЯ ДАЛЬНЕЙШЕГО ИСПОЛЬЗОВАНИЯ. ВНИМАТЕЛЬНО ПРОЧИТАЙТЕ****ПРЕДУПРЕЖДЕНИЕ: Держите маленькие детали, упаковочные пакеты и пленки подальше от младенцев и маленьких детей, чтобы избежать риска удушья и случайного проглатывания!****Чтобы избежать риска удушья, удалите пластиковые упаковки перед использованием. Уничтожьте упаковки или держите их подальше от детей.**

- Пожалуйста, строго следуйте инструкциям по сборке и сохраняйте их для последующего использования. Мы не несем ответственности за неправильную сборку. Не используйте продукт, если отсутствует какой-либо конструктивный элемент или если он поврежден, что может повлиять на его стабильность. Несоблюдение инструкций, изменения в продукте или использование неоригинальных частей аннулирует все гарантии и претензии на ответственность. Наш ассортимент предназначен исключительно для частного использования. Согласно инструкциям по сборке, многие изделия должны быть закреплены на стене. Если в комплекте есть дюбели/шурпы, они подходят только для прочных стен. Перед монтажом на стену узнайте о подходящих крепежных материалах для вашей стены и, если необходимо, замените их. Обратите внимание на размещение водопроводных или электрических проводов.
- Электрические компоненты, которые не подключены к электросети через розетку, должны устанавливаться только квалифицированными специалистами (например, освещение в ванной комнате, подключение плиты на кухне). Каждый электрический компонент имеет отдельное руководство. Пожалуйста, следуйте ему. Включенные светодиоды предназначены для декоративного освещения и не подходят для основного освещения помещения.
- Регулярно проверяйте соединения винтов и при необходимости подтягивайте их. Соблюдайте указанные в инструкциях по сборке параметры нагрузки. Если в инструкциях по сборке предусмотрены дополнительные крепежные винты для надежного крепления к стене, их необходимо установить (например, настенные полки, большие навесные шкафы и т.д.).
- Новая мебель обычно имеет характерный запах. Запах новой мебели возникает из-за выделения различных летучих веществ из используемых материалов в очень низких концентрациях. Эти вещества не восстанавливаются и испаряются после надлежащей вентиляции в течение короткого времени. Поддерживайте температуру в помещении около 18-23 градусов Цельсия и влажность воздуха в пределах 40-55% и регулярно проветривайте, чтобы предотвратить образование плесени. Регулярно переворачивайте и вращайте матрасы, чтобы избежать образования вмятин. Чистите мебель слегка влажными хлопковыми тряпками. Избегайте микрофибровых тряпок и чистящих средств с абразивными или растворителями. Немедленно удалите стоячую влагу.
- Примечание: Чтобы избежать царапин на полу, осторожно поднимайте обитую мебель. НЕ толкайте, НЕ наклоняйте и НЕ тяните.

**SK DŔLEŽITÉ! USCHOVAJTE NA NESKORŠIE POUŽITIE. POZORNE SI PREČÍTAJTE**  
**VÝSTRAHA: Uchovávajúce malé diely, obaly a fólie mimo dosahu detí a malých detí, aby ste predišli riziku udusení a prehltnutí!**

Abyste predišli riziku udusení, odstráňte plastové obaly pred použitím. Zlikvidujte obaly alebo ich držte mimo dosahu detí.

- Dôsledne dodržiavajte montážne pokyny a uchovávajúce ich na neskoršie použitie. Nezodpovedáme za nesprávnu montáž. Nepoužívajte produkt, ak chýba akákoľvek konštrukčná súčasť alebo ak je poškodená, čo môže ovplyvniť jeho stabilitu. Nedodržiavanie pokynov, zmeny na produkte alebo použitie neoriginálnych dielov ruší všetky záruky a nároky na zodpovednosť. Naša ponuka je určená výhradne na súkromné použitie. Podľa montážnych pokynov treba mnohé položky pripnevať na stenu. Ak sú v balení možnosti/skrutky, sú určené iba pre pevné murivo. Pred montážou na stenu sa informujte o vhodnom montážnom materiáli pre vašu stenu a v prípade potreby ho vymenite. Dávajte pozor na priebeh vodovodných alebo elektrických vedení.
- Elektrické komponenty, ktoré nie sú pripojené k elektrickej sieti cez zásuvku, by mali inštalovať iba kvalifikovaní odborníci (napr. osvetlenie v kúpeľni, pripojenia varných dosiek v kuchyni). Každý elektrický komponent má priložený samostatný návod. Dôsledne ho dodržiavajte. Súčasťou balenia sú LED svetlá určené na dekoratívne účely a nie sú vhodné na hlavné osvetlenie miestnosti.
- Pravidelne kontrolujte skrutosť spoje a podľa potreby ich dotiahnite. Dodržiavajte špecifikácie zaťaženia uvedené v montážnych pokynoch. Ak sú v montážnych pokynoch predpísané ďalšie bezpečnostné skruty na bezpečné upevnenie na stenu, musia byť nainštalované (napr. nástenné poľky, veľké zavesené skrinky atď.).
- Nový nábytok zvyčajne vydáva charakteristický zápach. Zápach nového nábytku vzniká uvoľňovaním rôznych prchavých látok z použitých materiálov v veľmi nízkych koncentráciách. Tieto látky sa neopukajú a po riadnom vetraní sa samy odparia v krátkom čase. Udržujte priemernú izbovú teplotu okolo 18-23 stupňov Celzia a vlhkosť vzduchu medzi 40-55% a pravidelne vetrajte, aby ste predišli vzniku plesní. Pravidelne otáčajte a prevracajte matrace, aby ste predišli vytváraniu prehlbní. Čistite nábytok jemne vlhkými bavlnenými handrami. Vyhnite sa mikrovlnkovým handrám a čistiacim prostriedkom s abrazívnymi alebo rozpúšťadlami. Okamžite odstráňte stojatú vlhkosť.
- Poznámka: Aby ste predišli škrabancom na podlahe, opatrne zdvihnite žalúzený nábytok. NEPUSHUJTE, NAKLÁŇAJTE alebo NETIAHNITE.

**SL !POMEMBNO! SHRANITE ZA KASNEŠO UPORABO. SKRBNO PREBERITE**  
**OPOZORILO: Majhne dele, embalažne vrečke in folije držite stran od dojenčkov in malih otrok, da preprečite nevarnost zadužitve in požiranja!**

Da preprečite nevarnost zadužitve, odstranite plastične ovitke pred uporabo. Ovitke uničite ali jih držite stran od otrok.

- Natančno upoštevajte navodila za montažo in jih shranite za kasnejšo uporabo. Ne prevzemamo odgovornosti za nepravilno montažo. Izdelka ne uporabljajte, če manjka kakšen konstrukcijski del ali je poškodovan, kar lahko vpliva na njegovo stabilnost. Neupoštevanje navodil, spremembe na izdelku ali uporaba neoriginálnih delov pomeni, da ne boste imeli nobene garancije ali možnosti za uveljavljanje odgovornosti. Naša ponudba je namenjena izključno za zasebno uporabo. Po navodilih za montažo je treba številne izdelke pritrditi na steno. Če so priloženi vložki/šravnji, so namenjeni samo za trdne zidove. Pred montažo na steno se pozanimajte o primernem montážnem materialu za vašo steno in ga po potrebi zamenjajte. Bodite pozorni na potek vodovodnih ali električnih cevi.
- Električne komponente, ki niso priključene na električno omrežje prek vtičnice, naj namesti le usposobljen strokovnjak (na primer, osvetlitev v kopalnici, priključki za štedilnike v kuhinji). Vsaka električna komponenta ima priložena ločena navodila. Teh navodil se strogo držite. Vključene LED svetilke so namenjene dekorativnim namenom in so primerne za glavno osvetlitev prostora.
- Redno preverjajte povezave vijakov in jih po potrebi zategnite. Upoštevajte specifikacije obremenitve v navodilih za montažo. Če so v navodilih za montažo predvideni dodatni varnostni vijaki za varno pritrditev na steno, jih morate nujno namestiti (na primer, stenske police, veliki viseči omarici itd.).
- Nova pohištva običajno oddajajo značilen vonj. Vonj novega pohištva izhaja iz sprošanja različnih hlapnih snovi iz uporabljenih materialov v zelo nizkih koncentracijah. Te snovi se ne obnavljajo in se po ustreznem prezračevanju hitro izhlajajo. Ohranite povprečno temperaturo v prostoru okoli 18-23 stopinj Celzija in vlažnost zraka med 40-55% ter redno prezračujte, da preprečite nastanek plesni. Redno obračajte in vrtejte vzmetnice, da preprečite nastanek vdolbin. Čistite pohištvo z rahlo vlažnimi bombažnimi krpmi. Izogibajte se krpam iz mikrovlakn in čistilnim sredstvom z abrazivnimi ali topilnimi dodatki. Takoj odstranite stojče vlago.
- Opomba: Da se izognete praskam na tleh, previdno dvignite oblažnjeno pohištvo. NE POMIKAJTE, NE NAGIBAJTE ali NE VLECITE.

**SRB VAŽNO SAČUVATI ZA KASNIJA ČITANJA I PROVERU. PAŽLJIVO PROČITATI**  
**UPOZORENJE: Sitne delove, kese za pakovanje i foliju držite podalje od beba i male dece zbog opasnosti od gušenja i mogućeg gutanja!**

Da biste izbegli rizik od gušenja, plastične poklopce treba ukloniti pre upotrebe. Poklopci se moraju uništiti ili držati dalje od dece.

- Obavezno pratite uputstva za sastavljanje i čuvajte ih. Ne možemo prihvatiti nikakvu odgovornost za nepravilno sastavljanje. Nemojte koristiti predmet ako nedostaje strukturalna komponenta ili je njena stabilnost narušena usled oštećenja. Sve garancije ili potraživanja odgovornosti će biti nevažeće u slučaju nepoštovanja, promena na proizvodu ili upotrebe neoriginalnih delova. Naši asortiman je dizajniran isključivo za privatnu upotrebu. Prema uputstvima za montažu, mnogi predmeti zahtevaju montažu na zid. Ako su uključeni tiplovi/šravnji, oni su pogodni samo za čvrste zidove. Pre montiranja na zid, informišite se o odgovarajućem montažnom materijalu za vaš zid i zamenite ga ako je potrebno. Obratite pažnju na trasu vodova ili dalekovoda.
- Električne komponente koje nisu priključene na električnu mrežu preko utičnice sme da instalira samo odgovarajuće obučeno stručno osoblje (npr. osvetljenje u kupatilu, priključci šporeta u kuhinji). Za sve električne komponente su uključena posebna uputstva. Molimo obratite pažnju na ove. LED osvetljenje uključeno je u dekorativne svrhe i nije pogodno za glavno osvetljenje prostorije.
- Proveravajte vijačne spojeve u redovnim intervalima i po potrebi ih zategnite. Obratite pažnju na informacije o učitavanju za montažu. Ako uputstva za montažu predviđaju dodatne zavrtnje za zaključavanje za sigurnu montažu na zid, oni moraju biti ugrađeni (npr. zidne police, veliki zidni ormarići, itd.).
- Novi nameštaj obično odiše tipičnim mirisom. Miris novog nameštaja je uzrokovan oslobađanjem širokog spektra isparljivih supstanci iz materijala koji se koriste u najnižim koncentracijama. Ove supstance se ne reprodukuju i isparavaju same od sebe u kratkom vremenu nakon što su odgovarajuće provetrene. Uverite se da je prosečna temperatura u prostoriji oko 18-23 stepena Celzijusa i da je vlažnost u prostoriji između 40 - 55% i redovno proverite da biste sprečili formiranje plesni. Redovno okrećite i rotirajte dušeke kako biste sprečili stvaranje udubljenja. Očistite nameštaj blago vlažnim pamučnim krpama. Izbegavajte krpe od mikrovlakana i proizvode za čišćenje sa abrazivnim ili aditivima na bazi rastvarača. Odmah uklonite svu stajuću vlagu.
- Napomena: Da biste izbegli ogrebotine na podu, pažljivo podignite tapacirani nameštaj. NEMOJTE gurati, nagnjati ili vući.

**SWE VIKTIGT! SPARA FÖR SENARE REFERENS. LÄS NOGGRANT**  
**VARNING: Håll smådelar, förpackningspåsar och folier borta från spädbarn och små barn för att undvika kvävnings- och sväljningsrisker!**

För att undvika kvävningsrisk, ta bort plastöverdrag innan användning. Släng överdraget eller håll dem utom räckhåll för barn.

- Följ noggrant monteringsanvisningarna och förvara dem för framtida bruk. Vi tar inget ansvar för felaktig montering. Använd inte produkten om någon konstruktiv del saknas eller är skadad, vilket kan påverka dess stabilitet. Underlåtenhet att följa instruktionerna, förändringar på produkten eller användning av icke-originaldelar gör att alla garantier och ansvarsanspråk upphör. Vårt sortiment är avsett för privat bruk. Enligt monteringsanvisningarna ska många artiklar fästas på väggen. Om det följer med pluggar/skruvvar är de endast lämpligt monteringsmaterial för din vägg innan du monterar och byt ut det om nödvändigt. Var uppmärksam på placeringen av vatten- eller elektriska ledningar.
- Elektriska komponenter som inte är anslutna till elnätet via ett uttag får endast installeras av kvalificerad personal (t.ex. belysning i badrum, anslutningar till spisar i köket). Varje elektrisk komponent kommer med en separat instruktion. Följ dessa noggrant. Inkluderad LED-belysning är avsedd för dekorativa ändamål och är inte lämpligt för huvudbelysning av ett rum.
- Kontrollera regelbundet skruvanslutningar och dra åt dem vid behov. Följ belastningsspecifikationerna i monteringsanvisningarna. Om monteringsanvisningarna föreskriver extra säkerhetskrav för säker väggmontering måste dessa installeras (t.ex. vägghyllor, stora hängande skåp osv.).
- Nytt möbلمang avger vanligtvis en karakteristisk lukt. Lukt från nya möbler orsakas av att olika flyktiga ämnen frigörs från de använda materialen i mycket låga koncentrationer. Dessa ämnen återkommer inte och avdunstar efter korrekt ventilation inom kort tid. Håll en genomsnittlig rumstemperatur på cirka 18-23 grader Celsius och en luftfuktighet mellan 40-55% och ventiler regelbundet för att förhindra mögellutväxt. Vänd och rotera madrasserna regelbundet för att förhindra att de får fukt. Remper möblerna med lätt fuktade bomullshanddukar. Undvik mikrofiberdukar och rengöringsmedel med slipande eller lösningsmedelsbaserade tillsatser. Ta omedelbart bort stående fukt.
- Notera: För att undvika repor på golvet, lyft försiktigt upp stoppade möbler. Skjut inte, luta inte eller dra.

**TR ÖNEMLİ! İLERİDE BAŞVURMAK ÜZERE SAKLAYIN. LÜTFEN DİKKATLİCE OKUYUN**  
**UYARI: Küçük parçaları, ambalaj poşetlerini ve folyoları bebeklerden ve küçük çocuklardan uzak tutun, boğulma ve yutma riskini önleyin!**

Boğulma riskini önlemek için, plastik kaplamaları kullanmadan önce çıkarın. Kaplamaları imha edin veya çocuklardan uzak tutun.

- Montaj talimatlarını dikkatle takip edin ve gelecekteki kullanım için saklayın. Yanlış montajdan sorumlu değiliz. Ürünü, herhangi bir yapısal parça eksikse veya hasar görmüşse kullanmayın; bu, ürünün stabilitesini etkileyebilir. Talimatlara uyulmaması, üründe değişiklik yapılması veya orijinal olmayan parçaların kullanılması, tüm garantiler ve sorumluluk taleplerini geçersiz kılar. Ürünlerimiz yalnızca kişisel kullanımı içindir. Montaj talimatlarına göre, birçok ürünün duvara monte edilmesi gerekmektedir. Paketle birlikte dübel/vida varsa, bunlar sadece sağlam duvarlar için uygundur. Duvar montajı yapmadan önce duvarınız için uygun montaj malzemeleri hakkında bilgi alın ve gerekirse değiştirin. Su veya elektrik kablolarının yolunu dikkatle alın.
- Elektrik komponentleri, bir priz aracılığıyla elektrik beslemesine bağlanmyorsa, yalnızca yetkili personel tarafından kurulmalıdır (örneğin, banyodaki aydınlatmalar, mutfaktaki ocak bağlantıları). Her elektrikli bileşeni birlikte ayrı bir kılavuz gelirdir. Lütfen buna kesinlikle uyun. Dahil edilen LED aydınlatmalar dekoratif amaçlıdır ve bir odanın ana aydınlatması için uygun değildir.
- Vidaların bağlantılarına düzenli aralıklarla kontrol edin ve gerekirse sıkın. Montaj talimatlarındaki yüklerle ilgili bilgileri uyun. Montaj talimatlarında ek güvenlik vidaları duvara sağlam montaj için belirtilmişse, bunların takılması gerekmektedir (örneğin, duvar rafları, büyük askılı dolaplar vb.).
- Yeni mobilyalar genellikle karakteristik bir koku yayar. Yeni mobilya kokusu, kullanılan malzemelerden çok düşük konsantrasyonlarda çeşitli uçucu maddelerin salınmasından kaynaklanır. Bu maddeler yeniden oluşmaz ve uygun havalandırma sonrası kısa süre içinde buharlaşır. Oda sıcaklığını ortalama 18-23 derece Celsius ve nem oranını %40-55 arasında tutun ve düzenli olarak havalandırarak küf oluşumunu önleyin. Yastıkları düzenli olarak çevirin ve döndürün, çökmeye oluşturmaya önlem için. Mobilyaları hafif nemli pamuklu bezlerle temizleyin. Mikrofiber bezler ve aşındırıcı veya çözücü içeren temizlik maddelerinden kaçının. Duran nemi hemen temizleyin.
- Not: Zemin üzerinde çizilmelere neden olmamak için döşemeli mobilyaları dikkatlice kaldırın. İtme, eğme veya çekme yapmayın.

**UKR ВАЖЛИВО! ЗБЕРІГАЙТЕ ДЛЯ ВИКОРИСТАННЯ У МАЙБУТНЬОМУ. УВАЖНО ПРОЧИТАЙТЕ**  
**ПОПЕРЕДЖЕННЯ: Тримайте маленькі деталі, упаковок та плівки подалі від немовлят і маленьких дітей, щоб уникнути ризику удушєння та проковтування!**

Щоб уникнути ризику удушєння, зніміть пластикові упаковки перед використанням. Утилізуйте упаковки або тримайте їх подалі від дітей.

- Дотримуйтеся інструкцій по монтажу і зберігайте їх для подальшого використання. Ми не несемо відповідальності за неправильний монтаж. Не використовуйте продукт, якщо відсутня будь-яка конструктивна частина або якщо вона пошкоджена, що може вплинути на його стабільність. Недотримання інструкцій, зміни в продукті або використання неоригінальних частин анулює всі гарантії та претензії на відповідальність. Наш асортимент призначений виключно для особистого використання. Згідно з інструкціями по монтажу, багато виробів слід кріпити до стіни. Якщо в комплекті є дюбелі/шпурпи, вони підходять тільки для міцних стін. Перед монтажем на стіну дізнайтеся про відповідний монтажний матеріал для вашої стіни і, якщо потрібно, замініть його. Зверніть увагу на розташування водопровідних або електричних проводів.
- Електричні компоненти, які не підключені до електромережі через розетку, повинні встановлюватися тільки кваліфікованими спеціалістами (наприклад, освітлення у ванній кімнаті, підключення плит у кухні). Кожен електричний компонент має окрему інструкцію. Будь ласка, дотримуйтесь її. Включене світлодіодне освітлення призначене для декоративних цілей і не підходить для основного освітлення приміщення.
- Регулярно перевіряйте з'єднання гвинтів і за потреби їх підтягніть. Дотримуйтеся зазначених у інструкції по монтажу навантажень. Якщо в інструкції по монтажу передбачені додаткові запобіжні гвинти для надійного кріплення до стіни, їх обов'язково слід встановити (наприклад, настінні полиці, великі підвісні шафи тощо).
- Нова меблі звичайно мають характерний запах. Запах нових меблів виникає через вивільнення різних летючих речовин з використаних матеріалів у дуже низьких концентраціях. Ці речовини не відновлюються і випаровуються після відповідного провітрювання протягом короткого часу. Підтримуйте середню температуру в кімнаті близько 18-23 градусів Цельсія і вологість повітря між 40-55% і регулярно провітрюйте, щоб уникнути появи плісняви. Регулярно перевертайте та обертуйте матраці, щоб уникнути утворення вмятин. Очищуйте меблі злегка вологими бавовняними серветками. Уникайте мікрофібрилних серветок і чистячих засобів з абразивними або розчинними додавками. Негайно видаляйте стоячу вологу.
- Примітка: Щоб уникнути подряпин на підлозі, обережно піднімайте м'які меблі. НЕ тягніть, НЕ нахилийте та НЕ штовхайте.