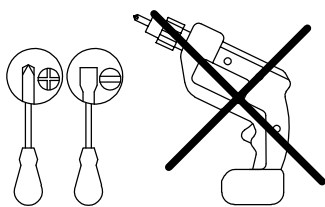
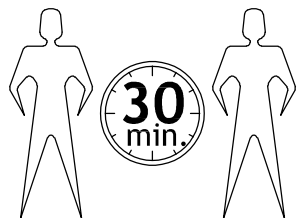


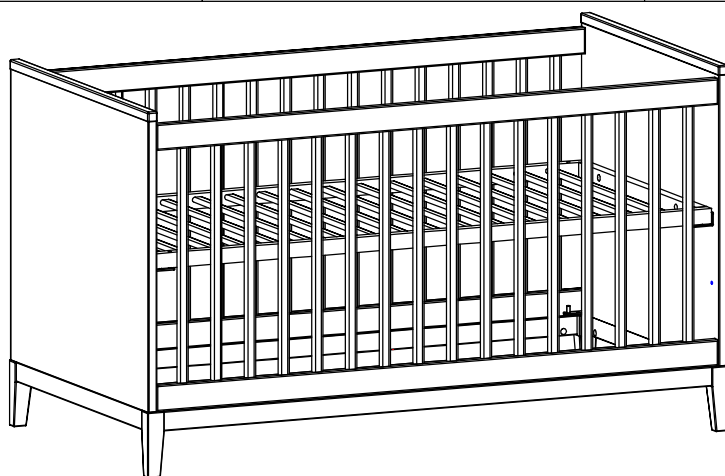
# SCANDIC

Gitterbett, cradle, bērnu gultiņa, dětská postýlka, postielka, otroška posteljica, en vagger, egy bölcső, kolijevka

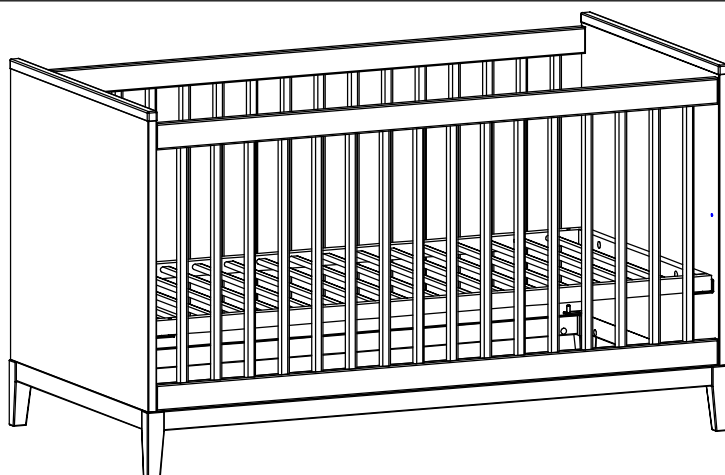
Art.Nr.: 0026370013/01



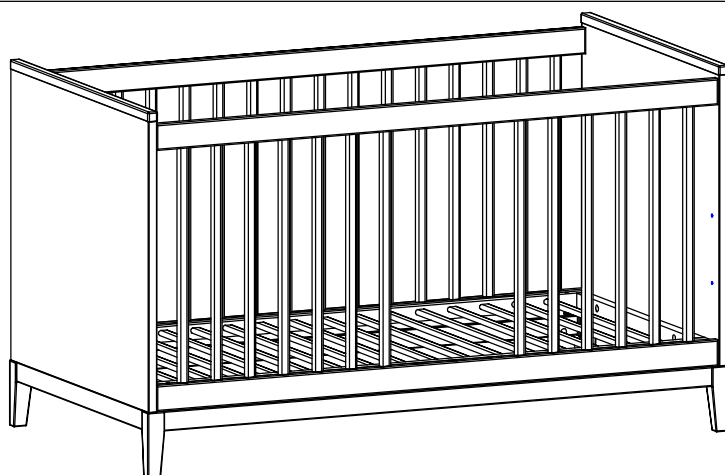
Ciekurkalna 1.linija 11  
Rīga, LV-1026, Lettland



A



B



C

72720

# WICHTIG - FÜR SPÄTERE VERWENDUNG AUFBEWAHREN - SORGFÄLTIG LESEN.

Ignorierung der Warnungen und Hinweise in der Gebrauchsanleitung können zu ernstesten Verletzungen und Todesfällen führen.



## ACHTUNG



**Achtung:** Zur Vermeidung von Unfällen soll das Kinderbett für ein Kind nicht mehr verwendet werden, wenn dieses Kind in der Lage ist, aus dem Kinderbett herauszuklettern.

**Achtung:** das Kinderbett nicht in die Nähe von offenen Feuern und anderen starken Hitzequellen wie elektrischen Heizstrahlern, Gasöfen usw. stellen.

**WARNUNG:** Gegenstände, die als Fusshalt dienen könnten oder die eine Gefahr für das Ersticken oder das Strangulieren darstellen, z.B. Schnüre, Vorhang-/Gardinenkordel usw., dürfen nicht im Kinderbett gelassen werden.

**Achtung:** das Kinderbett ist nicht zu verwenden, wenn ein Teil gebrochen, gerissen ist oder vermisst wird. Alle Ersatzteile sind nur vom Händler zu beziehen.

Das Kinderbett erst dann verwenden, wenn die Montage vollkommen abgeschlossen ist.

Alle Montagebauteile sind immer korrekt zu befestigen und regelmässig zu prüfen, wenn nötig, festzuziehen.

Die Schrauben dürfen nicht überdreht werden.

**Achtung:** Bei mangelhafter Montage besteht Gefahr für die Sicherheit.

Der Boden des Kinderbettes ist in der Höhe einstellbar. Die niedrigste Position ist die sicherste. Diese Position sollte immer verwendet werden, sobald das Kind imstande ist, sich aufzurichten.

Die maximale Stärke der Matratze für dieses Kinderbett darf 100 mm nicht überschreiten.

Die maximale Matratzenstärke für dieses Kinderbett in der tiefsten Stellung ist an der Kopf- und Fußseite angegeben.



Die maximale Matratzenstärke für dieses Kinderbett in der höchsten Stellung ist durch eine Kerbe an dem äussersten Gitterpfosten angegeben.

Die Matratzenstärke soll so sein, dass die innere Höhe von der Matratzenoberfläche bis zur oberen Rahmenkante in der niedrigsten Position als Minimum 500 mm und in der höchsten Position 200 mm beträgt.

**Achtung:** Bitte nicht mehr als nur 1 Matratze im Kinderbett verwenden.

Bitte nur eine geeignete Matratze für das Kinderbett verwenden!  
Die Länge und die Breite der Matratze sollten so sein, dass die Spalte zwischen der Matratze und den Bettseiten und Bettfussteil und -kopfteil 30 mm nicht überschreiten.

Keine Wassermatratze für dieses Kinderbett verwenden!

Um unzulässige Öffnungsmaße zu vermeiden, sind alle Schlupfsprossen zu entfernen.  
Bitte darauf achten, dass die Federn nach oben montiert werden.

Reinigung: mit einem im Wasser angefeuchteten Baumwolle-Lappen wischen.  
Keine Poliermittel verwenden.

Entspricht den Anforderungen der Normen DIN EN 716-1:2017, EN 716-2:2017

# IMPORTANT - RETAIN FOR FUTURE REFERENCE - READ CAREFULLY

Failure to follow these warnings and assembly directions could result in serious injury or death.

EN



## ATTENTION



Warning: When the child is able to climb out of the cot, the cot shall no longer be used for that child!

Be aware of the risk of open fires and other sources of strong heat, such as electric bar fires, gas fires, etc. in the near vicinity of the cot.

Warning: Do not leave anything in the cot or place the cot close to another product, which could provide a foothold or present a danger of suffocation or strangulation, e.g. strings, blind/curtain cords, etc.

Do not use the cot when any part is broken, torn or missing and use only the spare parts approved by the manufacturer. Any replacement parts shall only be obtained from the distributor.

All assembly fittings shall always be correctly tightened and checked regularly. Retighten the fittings as necessary.

Do not overtighten the screws.

The cot base is adjustable. The lowest position is the safest one! The base should always be used in that position as soon as the baby is old enough to sit up.

The maximum thickness of the mattress used for that cot is 100mm.

The mark on the cots side indicates the maximum thickness of the mattress to be used with the cot.



Thickness of the mattress shall be such that the internal height (surface of the mattress to the upper edge of the cot frame) is at least 500 mm in the lowest position of the cot base and at least 200 mm in the highest position of the cot base.

Warning: Do not use more than one mattress in the cot.

Use the appropriate mattress for the cot! The length and width shall be such that the gap between the mattress and the sides and ends does not exceed 30 mm.

Do not use water mattress for this crib.

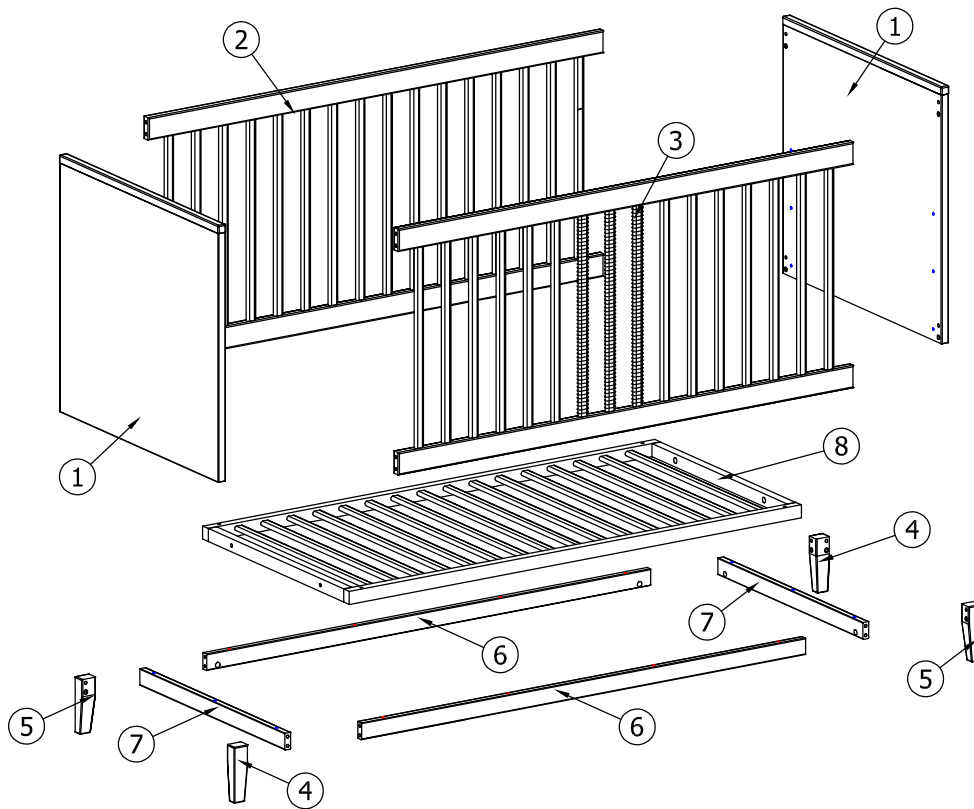
To prevent unauthorized opening size, remove all 3 removable side bars, when needed. Please be sure that the springs mounted to the top.


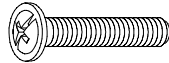
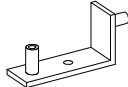
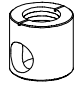
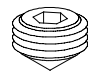

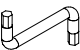
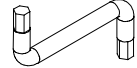
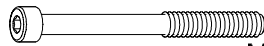
Cleaning: Wipe with a soft cotton cloth moistened with water. Do not use abrasives.

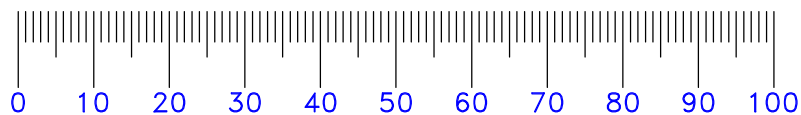
Meets the requirements of EN 716-1:2017, EN 716-2:2017


72720

Teil-Nr. Pieces-no. Det. Nr. Počet detailů Číslo detailu Številka artikla Antal av produkt A rész száma Broj detalja	Anzahl Quantities Daudzums Množství Množstvo Znesek Antal Mennyiség Količina	Colis-Nr. Package-no. Kastes nr. Krabice č. Balenie č. Št. škatle Lådnummer Doboz száma Broj kutije	Maß, mm Dimensions, mm Izmērs, mm Velikost, mm Rozmery v mm Velikost, mm Storlek mm Méret, mm Veličina u mm	✓
1	2	1/2	690 x 744 x 24	
2	1	2/2	1400 x 660 x 22	
3	1	2/2	1400 x 660 x 22	
4	2	2/2	150 x 42 x 34	
5	2	2/2	150 x 42 x 34	
6	2	2/2	1364 x 45 x 18	
7	2	2/2	680 x 45 x 18	
8	1	2/2	1389 x 687 x 35	

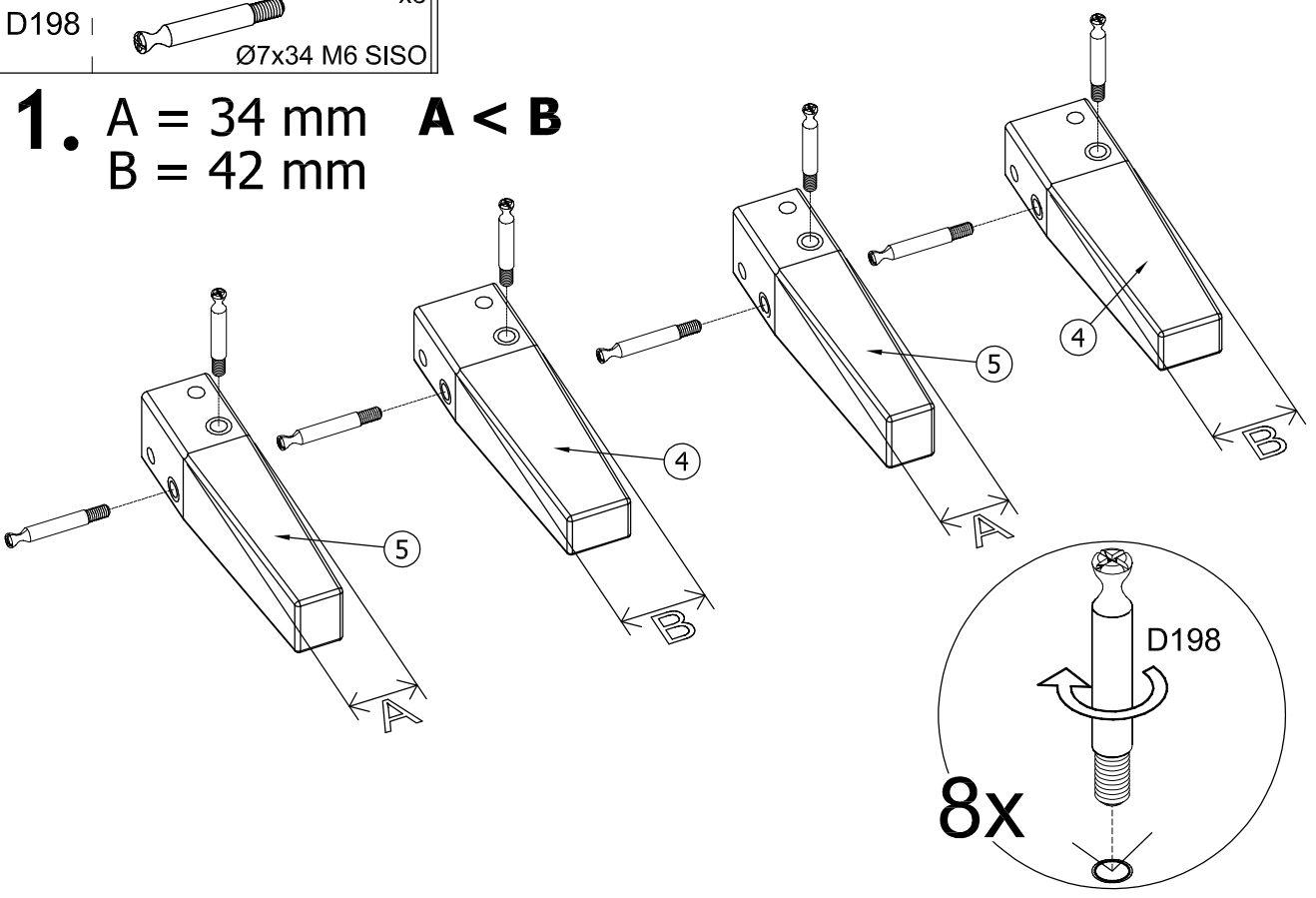


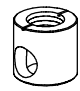
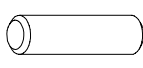
H1		x16 Ø8x30	A29		x4 M4x28	D34		x4
D196		x16 Ø15x14	D197		x16 M10x7,5	D198		x16 Ø7x34 M6 SISO
A68		x1 3 mm	A5		x1 4 mm	A225		x14 M4x50



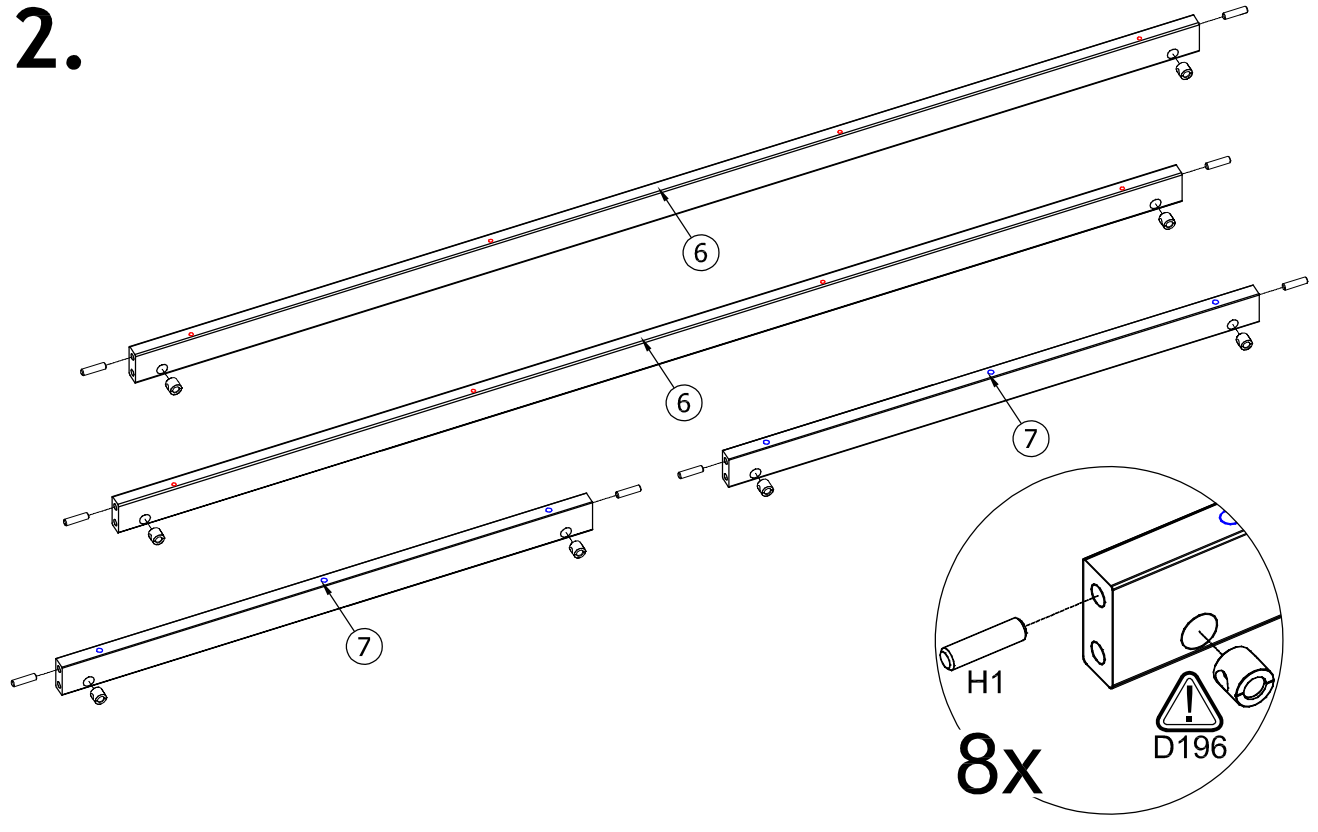
D198 |  x8  
 Ø7x34 M6 SISO

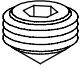
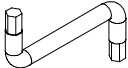
**1.** A = 34 mm    **A < B**  
 B = 42 mm



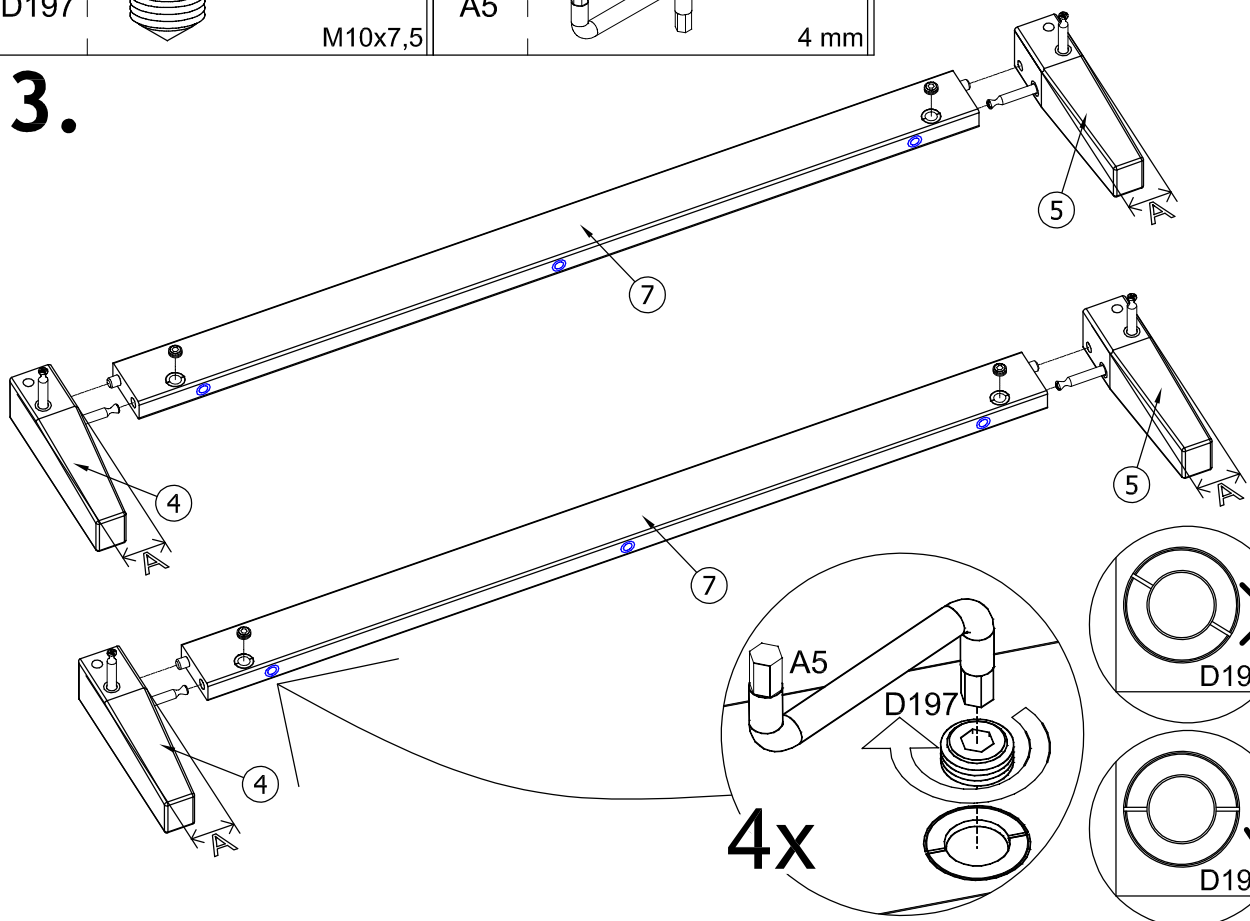
D196 |  x8    H1 |  x8  
 Ø15x14    Ø8x30



**2.**



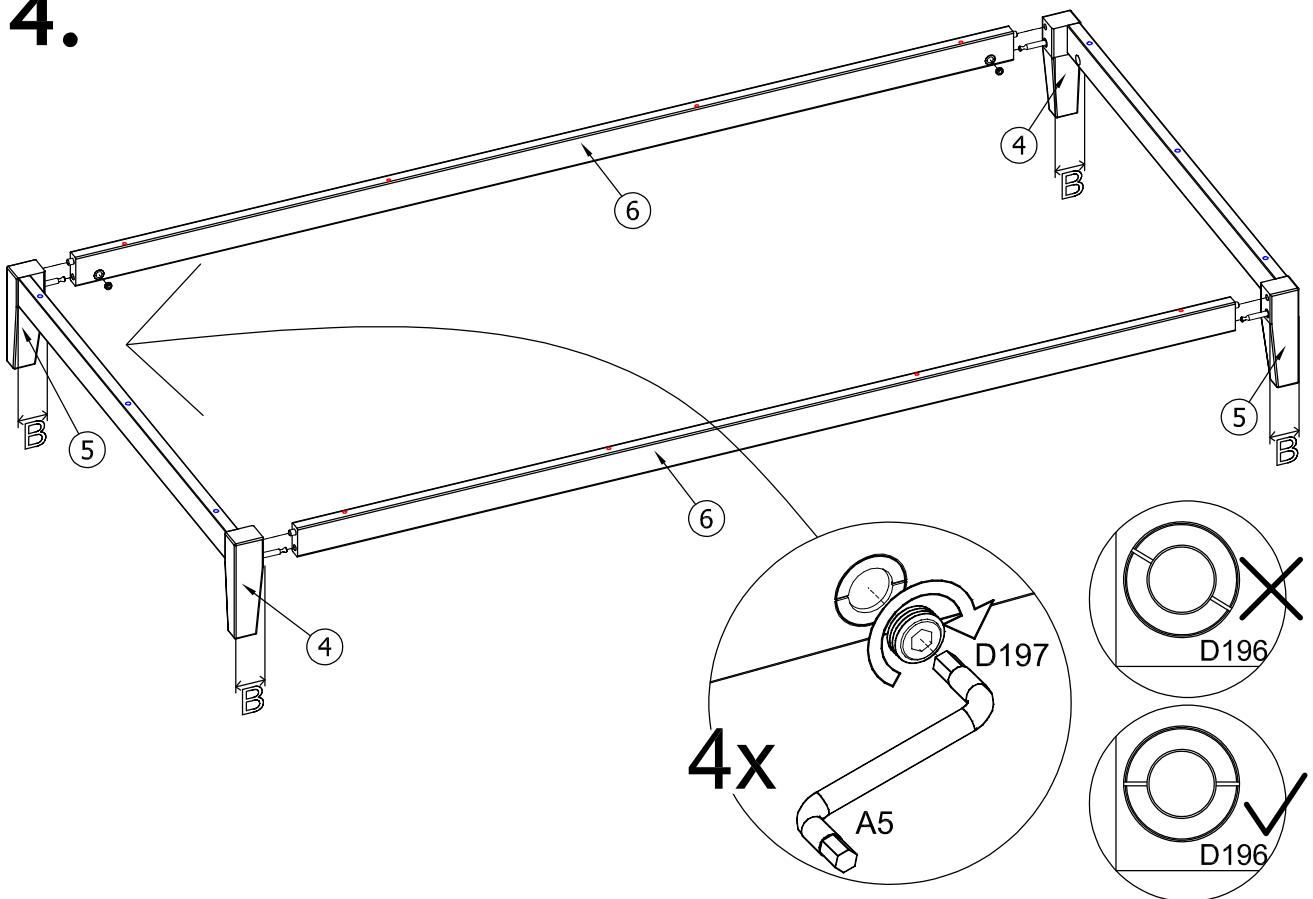
D197		x4	A5		x1
		M10x7,5			4 mm



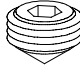
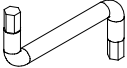

### 3.



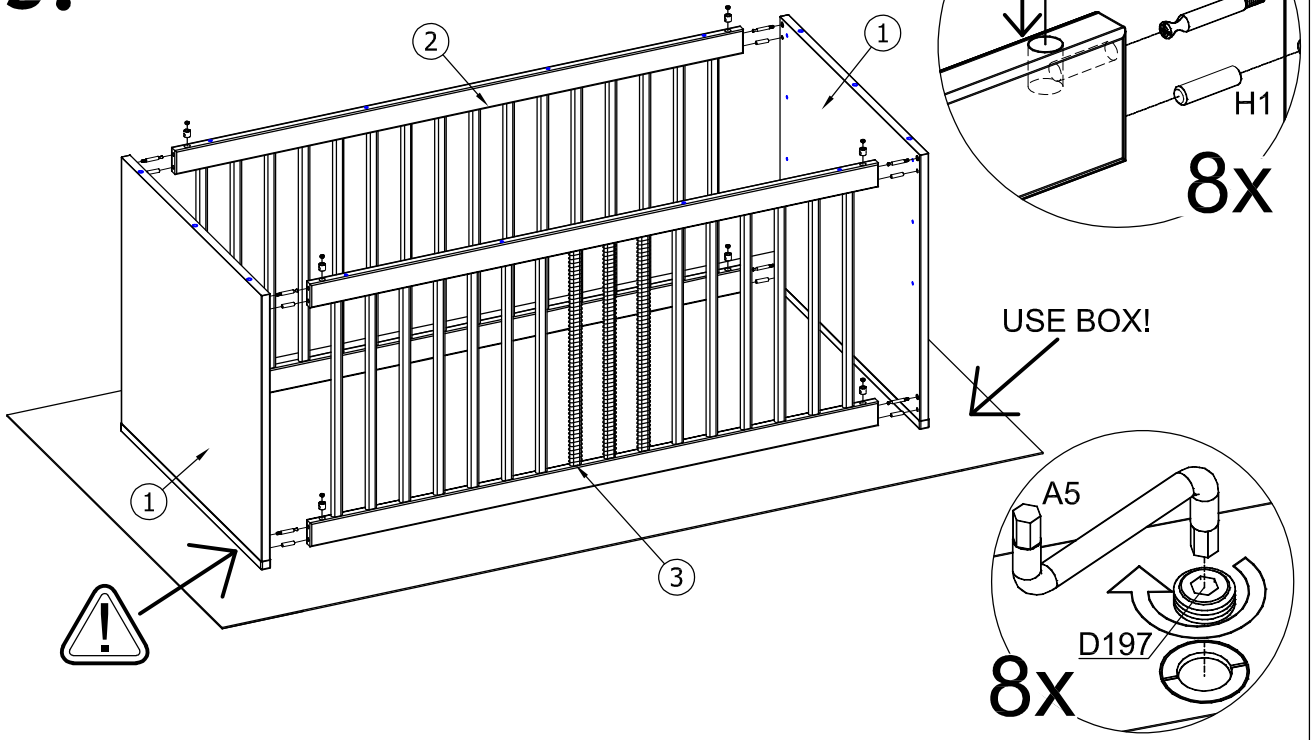
D197		x4	A5		x1
		M10x7,5			4 mm



### 4.



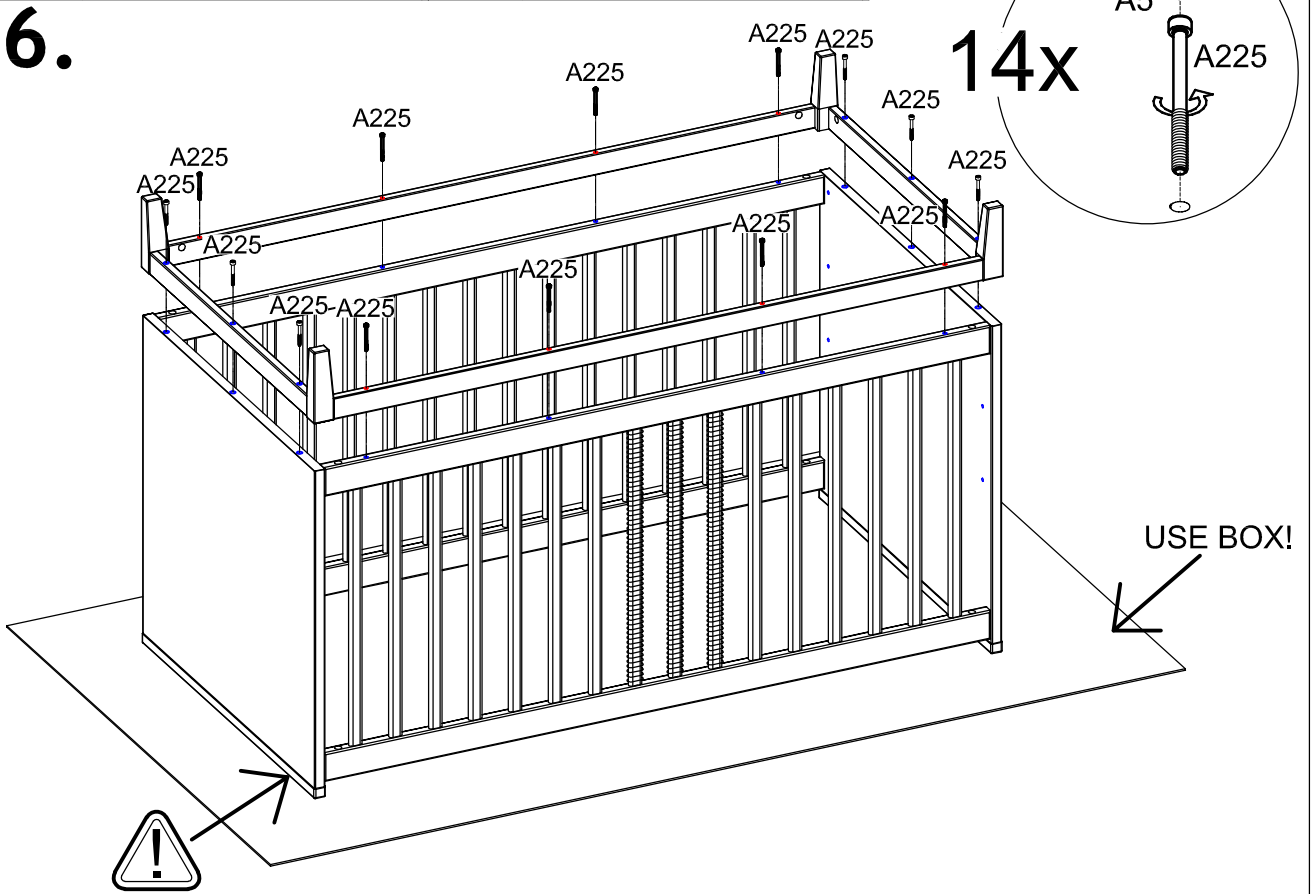
H1		x8 Ø8x30	D196		x8 Ø15x14	D197		x8 M10x7,5
A5		x1 4 mm	D198		x8 Ø7x34 M6 SISO			

**5.**

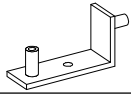


A225		x14 M4x50	A68		x1 3 mm
------	---	--------------	-----	---	------------

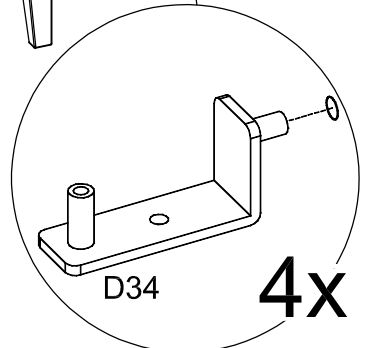
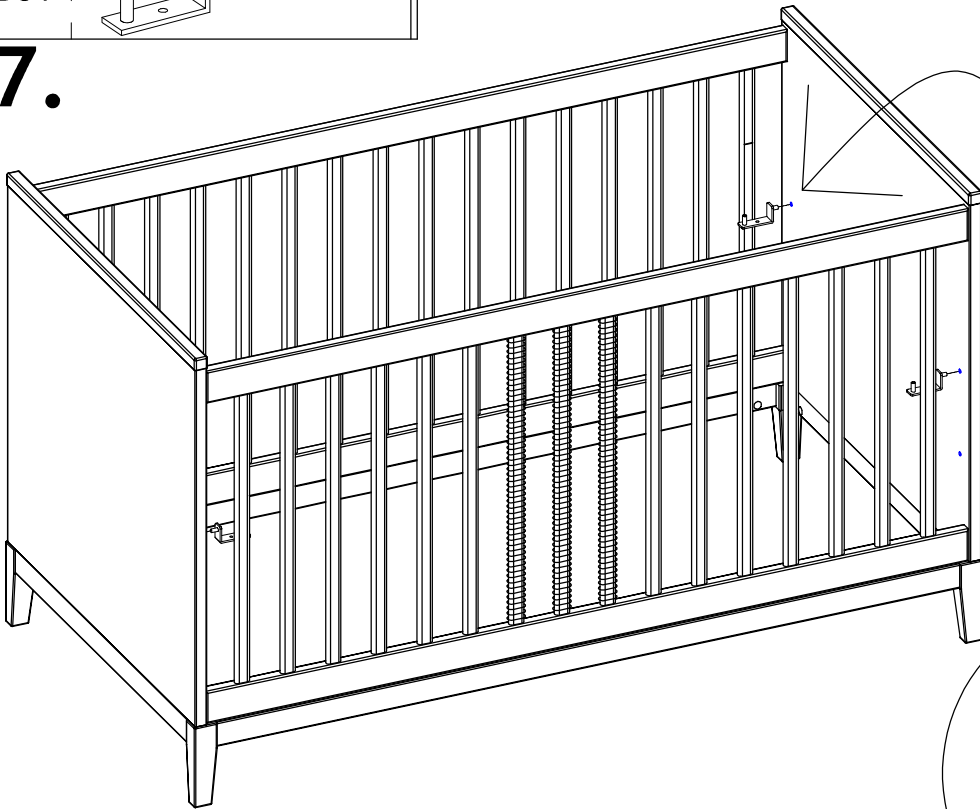
**6.**



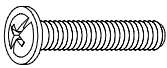
D34 x4



7.

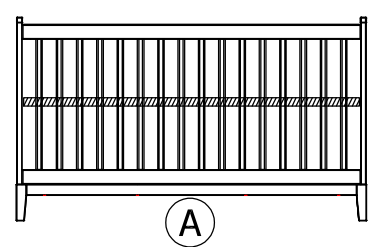
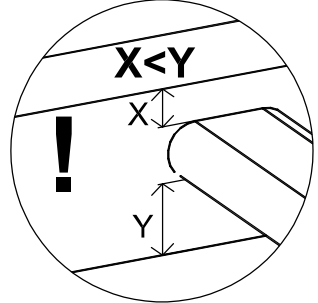
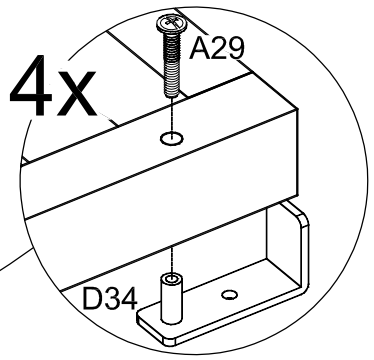
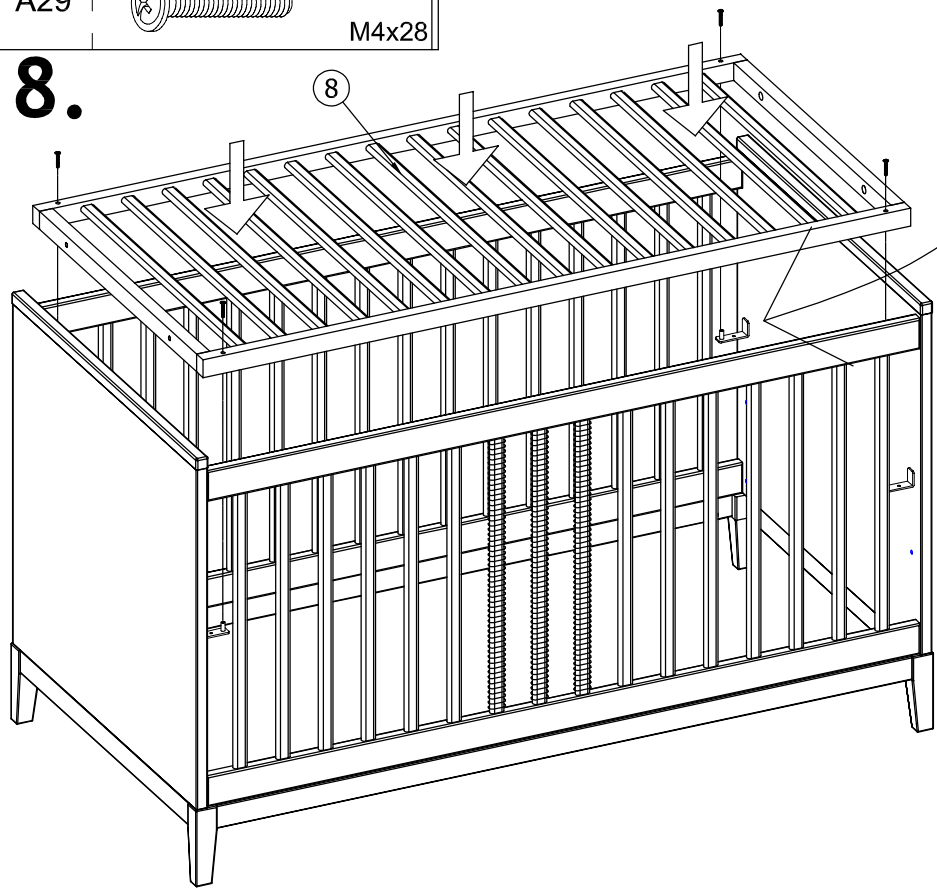


A29 x4  
M4x28



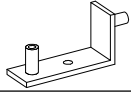
8.

8

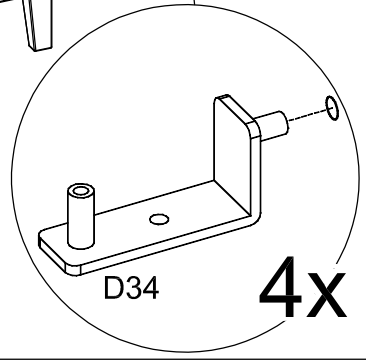




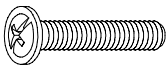
D34 x4



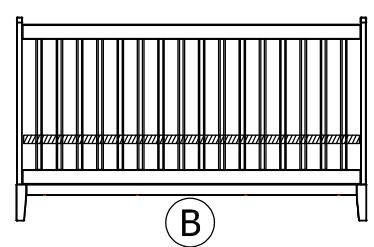
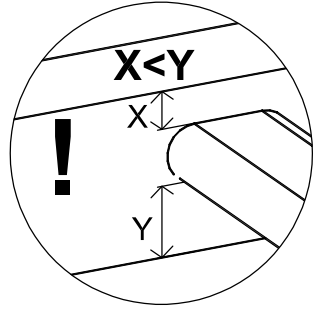
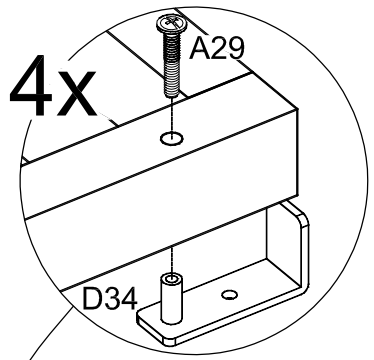
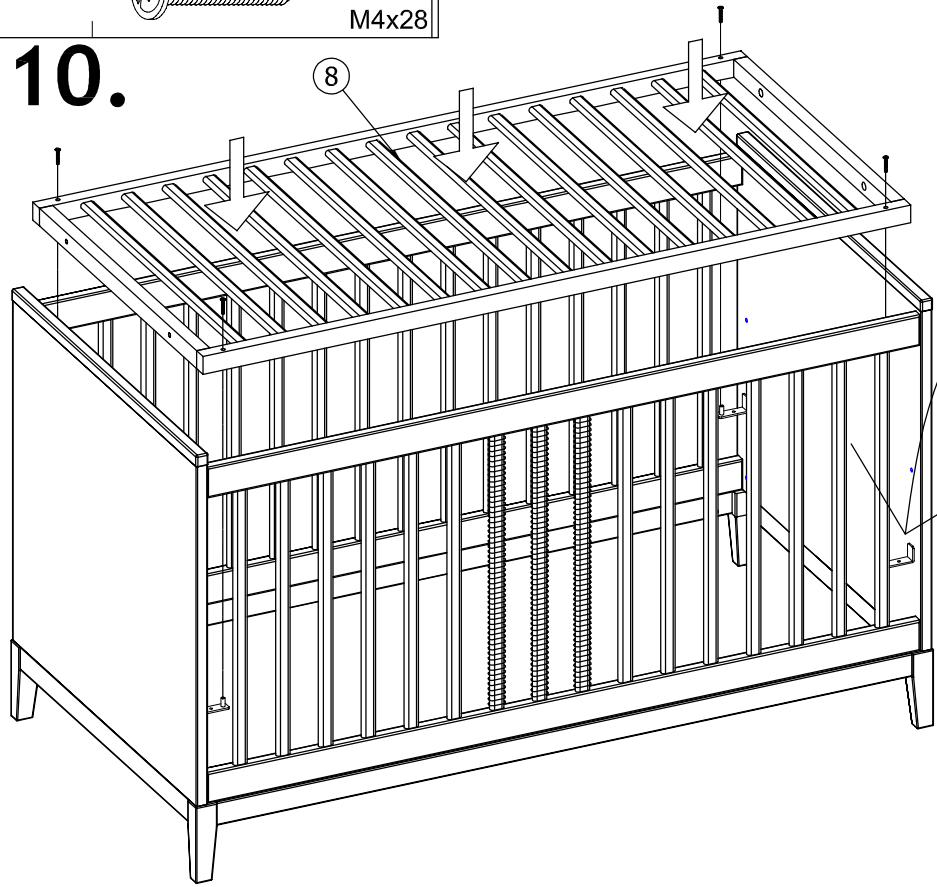
9.



A29 x4  
M4x28

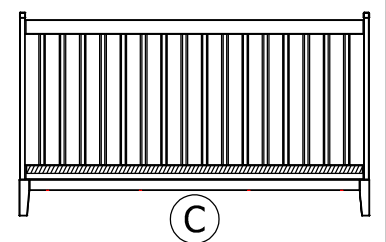
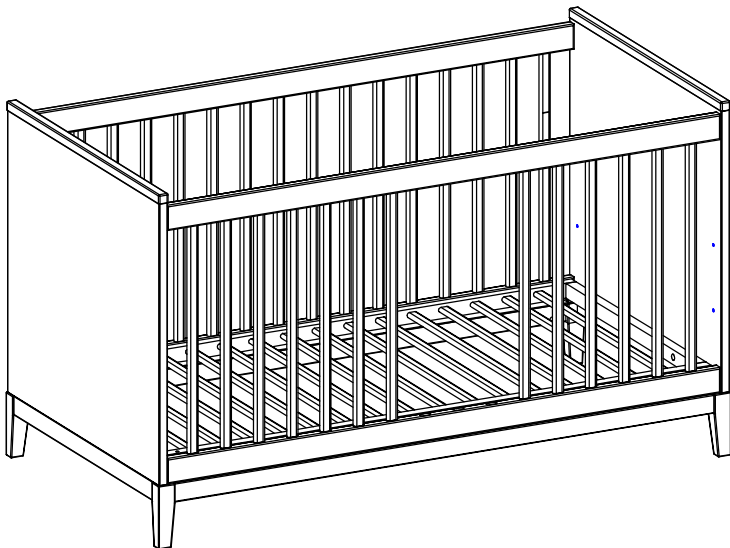
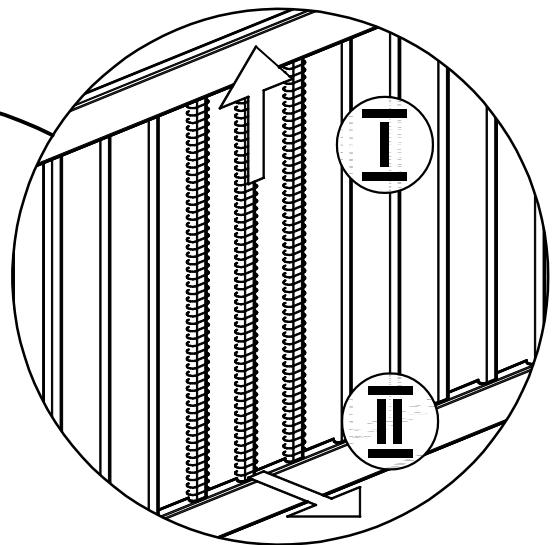
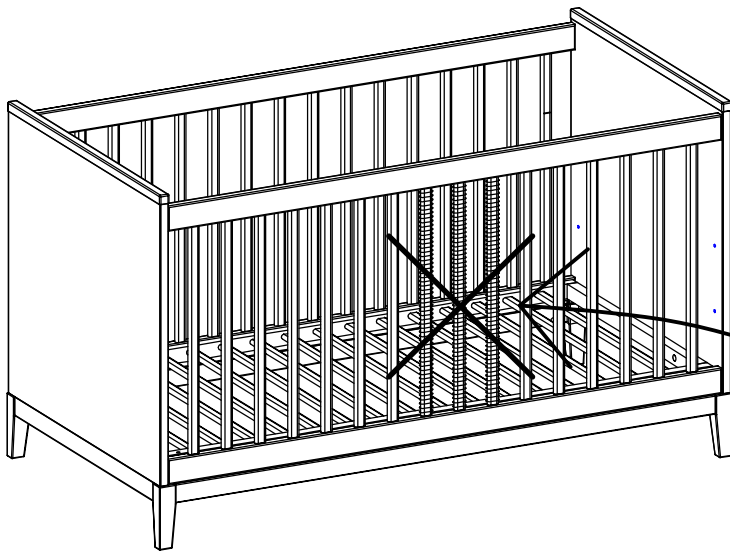
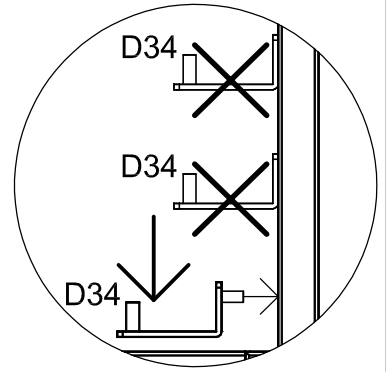
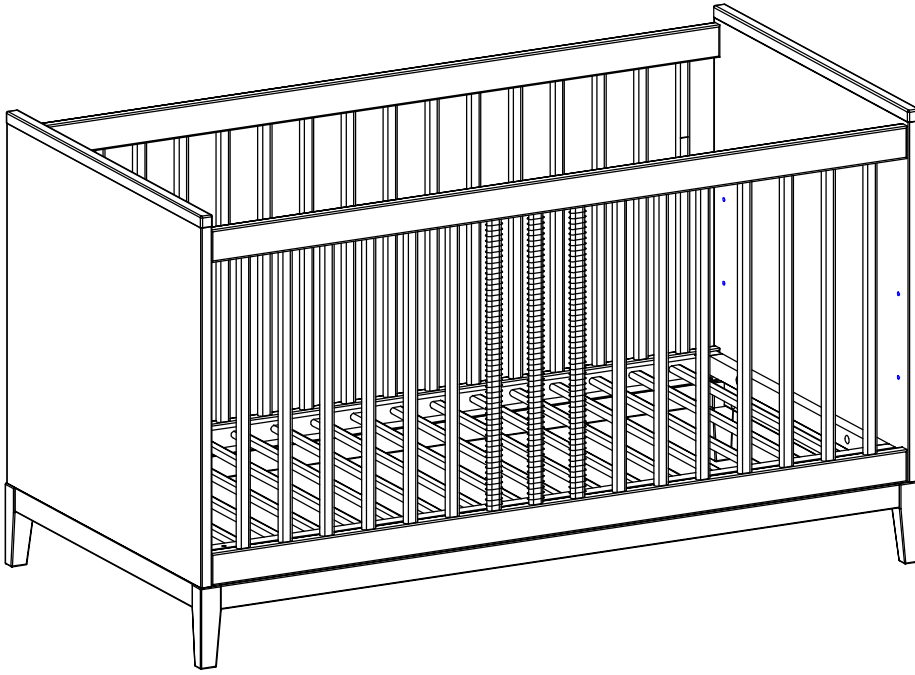


10.



72720

11.



72720