



Rope Light

LP- 642 Smart
LED 25W/37W/50W
230V~50Hz

Montaż powinna wykonać osoba posiadająca uprawnienia.
Wszelkie czynności wykonywać przy odłączonej oprawie z zasilania.

 Źródło światła LED jest niewymienne.

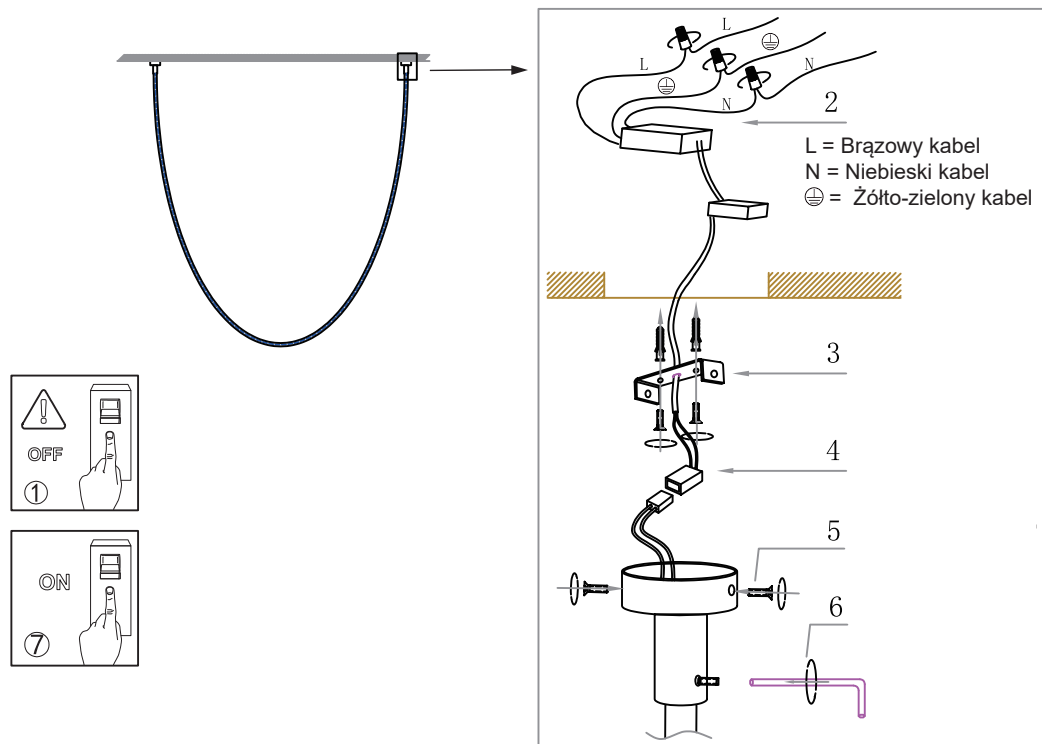
 Osprzęt sterujący wymienny przez specjalistę.

 Przed przystąpieniem do montażu zapoznaj się z instrukcją.

Oprawa przystosowana do montażu wewnątrz.



Zachowaj instrukcję obsługi

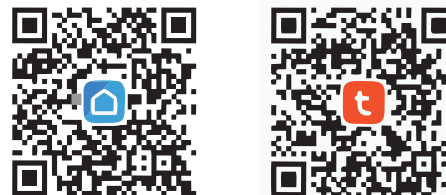


Sterowanie przez aplikację na smartfona – Instrukcja

1. Pobierz i zainstaluj [Smart Life] lub [Tuya Smart] APP

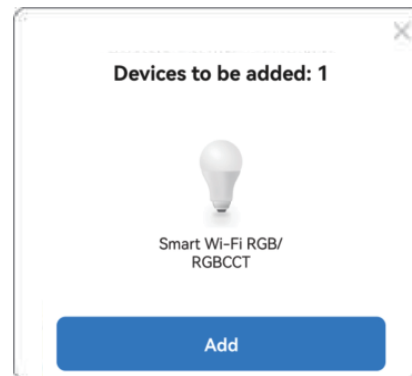
Wyszukaj [Smart Life] w sklepie Apple lub Google lub zeskanuj następujący kod QR, aby pobrać i zainstalować aplikację.

Kliknij przycisk "Zarejestruj", aby utworzyć konto używając go po raz pierwszy lub zaloguj się jeśli posiadasz już konto.



2. Połącz ze smartfonem i zresetuj urządzenia

- (1). Upewnij się, że smartfon działa w sieci WLAN.
- (2). Naciśnij i przytrzymaj przycisk "SET" lub wyłącz zasilanie 4 razy (ON-OFF-ON-OFF-ON-OFF-ON), gdy białe światło miga, urządzenie wchodzi w połączenie lub resetuje się.
- (3). Otwórz aplikację do logowania, która wykryje urządzenie automatycznie (jeśli nie zostanie wykryty, kliknij "+" w prawym górnym rogu i wybierz „dodaj nowe urządzenie” ręcznie) postępuj zgodnie z instrukcjami i zakończ połączenie.



(4). Dodane urządzenia będą wyświetlane na stronie głównej po pomyślnym połączeniu. Następnie kliknij urządzenie i przejdź do interfejsu sterowania, aby uzyskać więcej opcji.



Sterowanie Bluetooth:

Gdy router WiFi jest odłączony, możesz otworzyć bluetooth na smartfonie i sterować podłączonym urządzeniem bezpośrednio w odległości do 20m.

Kroki sterowania Bluetooth:

- (1). Kompletna konfiguracja urządzeń na smartfonie.
- (2). Wyłącz WiFi podłączone do urządzenia oraz mobilny internet a następnie otwórz bluetooth i poczekaj kilka minut aby nawiązać połączenie.

Uwaga

1. Sprawdź, czy napięcie wejściowe jest zgodne ze sterownikiem.
2. Napięcie robocze wynosi 12 ~ 24 V (kontroler zostanie uszkodzony jeśli napięcie jest wyższe niż 24V).
3. Demontaż może być przeprowadzany tylko przez osobę do tego uprawnioną.
4. Urządzenie może pracować w przedziale 25 ~ 45C; Nie wystawiaj urządzenia na bezpośrednie działanie promieni słonecznych i wilgoci.
5. Bliska odległość pól magnetycznych może zakłócić działanie kontrolera.
6. Gdy urządzenie jest obciążone do 15A, średnica kabla musi wynosić więcej niż 1,5mm². Powyżej 15A wymagane jest zastosowanie kabla 2,5mm².
7. Gdy obciążenie urządzenia przekracza 10A, kabel połączeniowy musi być krótszy niż 40 cm od portu DC do taśmy LED.
8. Zainstaluj urządzenie w dobrym obszarze rozpraszania.



Made in China

