

81330003/01

BDSK Handels GmbH & Co. KG, Mergentheimer Straße 59, 97084 Würzburg, Germany
info@xxxlutz.at, www.xxxlutz.com



1

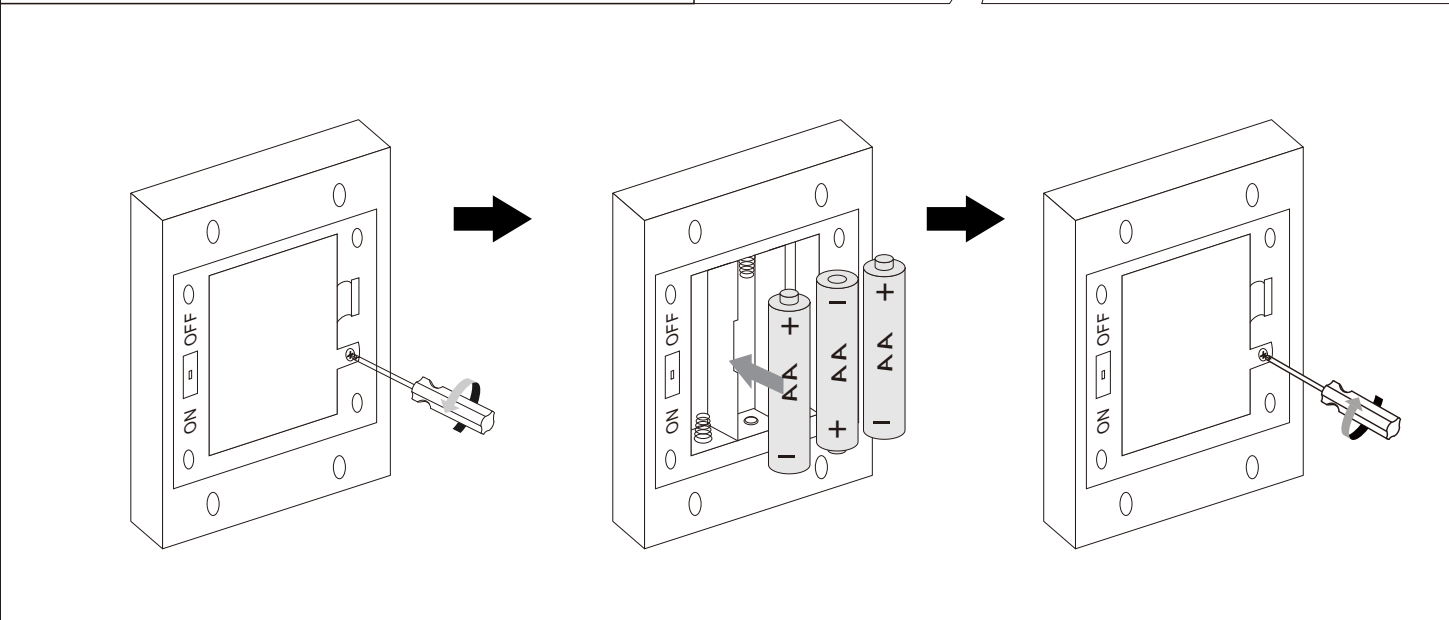
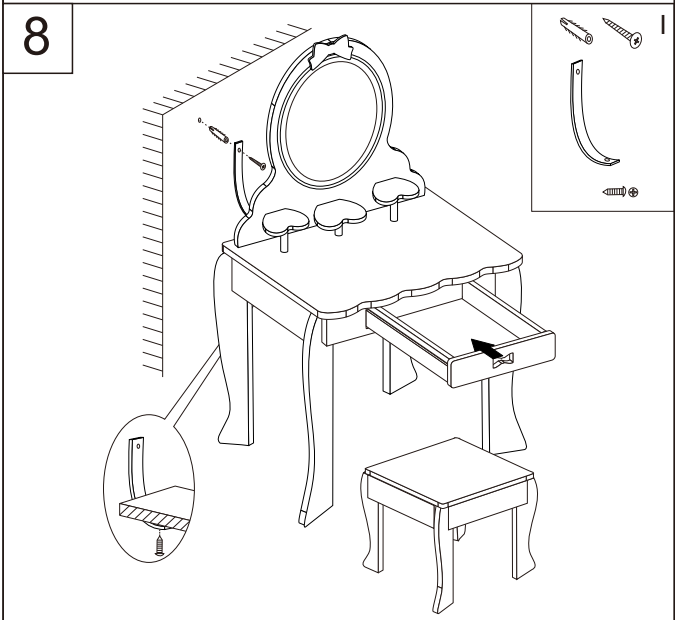
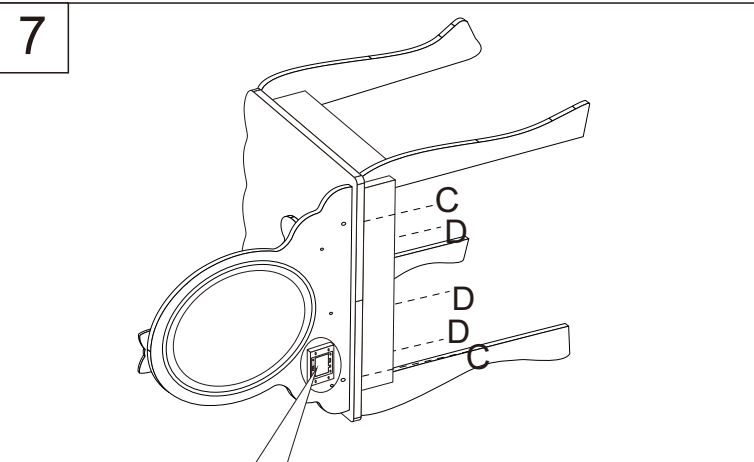
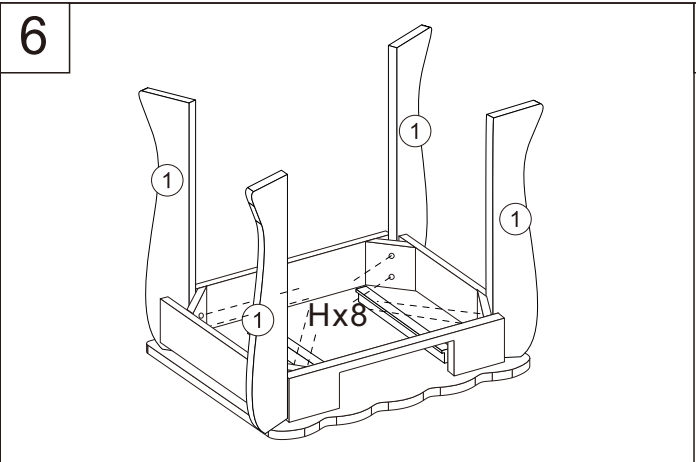
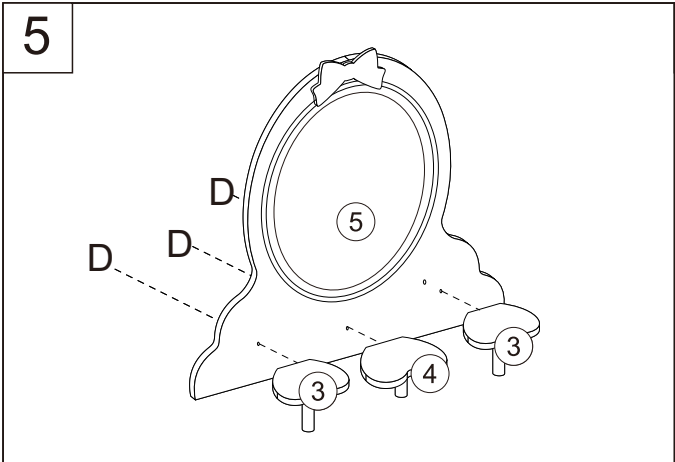
- Ax2
- Bx2
- 4x45mm Cx10
- 4x30mm Dx6
- 4x25mm Ex4
- 3x25mm Fx4
- Gx8
- 6x45mm Hx8

I

2

3

4



DE

Zum Betrieb des Produkts werden 3 Stück AA-Batterien (1,5 V) benötigt (nicht enthalten).

Verwenden Sie ausschließlich vom Hersteller empfohlene oder gleichwertige Batterietypen.

Das Austauschen der Batterien hat durch einen Erwachsenen zu erfolgen.

Öffnen Sie das Batteriefach mithilfe eines Schraubendrehers.

Achten Sie beim Einsetzen der Batterien auf die Polarität, wie auf der Verpackung oder am Batteriefach ersichtlich.

Schließen Sie die Anschlüsse nicht kurz.

Entnehmen Sie verbrauchte Batterien stets aus dem Produkt.

Batterien verschiedener Typen oder gebrauchte und neue Batterien dürfen nicht gemeinsam verwendet werden.

Nicht-aufladbare Batterien dürfen nicht geladen werden.

Entnehmen Sie die Batterien, wenn das Produkt nicht mehr ordnungsgemäß funktioniert oder wenn es über einen längeren Zeitraum nicht verwendet wird. Bewahren Sie Batterien an einem kühlen Ort und vor direkter Sonneneinstrahlung geschützt auf.

Wichtig: Bewahren Sie diese Anweisungen zur späteren Verwendung auf.

Der Aufbau darf ausschließlich von einem fachkundigen Erwachsenen durchgeführt werden.

Während des Aufbaus sollten Kinder wegen einer möglichen Verletzungsgefahr vom Produkt ferngehalten werden.

Verwenden Sie das Produkt nicht, wenn ein Bestandteil defekt ist oder fehlt. Dieses Produkt eignet sich für Kinder im Alter von 3–6 Jahren.

Der Tisch darf maximal mit 30 kg, der Stuhl mit 50 kg belastet werden.

Reinigen Sie das Produkt mit einem feuchten Tuch.

Überprüfen Sie regelmäßig sämtliche Befestigungen und stellen Sie sicher, dass diese ordnungsgemäß festgezogen sind.

CZ

K provozu produktu jsou potřebné 3 baterie AA (1,5 V) (nejsou součástí balení).

Používejte pouze baterie doporučené výrobcem nebo baterie stejného typu.

Výměnu baterií musí provést dospělá osoba. Otevřete přihrádku na baterie pomocí šroubováku.

Při vkládání baterií dbejte na správnou polaritu, jak je uvedeno na obalu nebo v přihrádce na baterie.

Nesmí dojít ke zkratu přípojek. Vždy vyjměte použité baterie z produktu.

Baterie různých typů nebo použité a nové baterie se nesmí používat společně.

Baterie, které nejsou znovu nabíjecí, se nesmí nabíjet.

Vyjměte baterie, pokud produkt nefunguje správně nebo pokud nebude delší dobu používán.

Baterie uchovávejte na chladném místě a chraňte je před přímým slunečním zářením.

Důležité: tuto příručku si uschovejte k pozdějšímu použití.

Výrobek smí sestavovat pouze způsobilé dospělé osoby.

Během montáže by se k výrobku neměly přibližovat děti kvůli možnému riziku poranění.

Nepoužívejte výrobek, pokud je některý díl poškozený nebo chybí.

Tento výrobek je vhodný pro děti ve věku 3–6 let.

Stůl smí být zatížen maximálně 30 kg, židle 50 kg.

Výrobek čistěte vlhkým hadříkem. Pravidelně kontrolujte veškeré spoje a ujistěte se, že jsou řádně utažené.

SE

3 AA-batterier (1,5 V) krävs för att använda produkten (medföljer ej).

Använd endast batterityper som rekommenderas av tillverkaren eller motsvarande.

Batterierna måste bytas ut av en vuxen person. Öppna batterifacket med en skruvmejsel.

När du sätter i batterierna ska du vara uppmärksam på polariteten som anges på förpackningen eller i batterifacket.

Anslutningarna får inte kortslutas. Ta alltid bort förbrukade batterier från produkten.

Batterier av olika modeller eller gamla och nya batterier får aldrig användas samtidigt.

Försök aldrig att ladda icke-laddningsbara batterier.

Ta ur batterierna om produkten inte längre fungerar som den ska eller om den inte används under en längre tid.

Förvara batterierna svalt och skyddat från direkt solljus.

Viktigt: Spara denna bruksanvisning för framtida behov.

Får endast monteras av en fackkunnig vuxen person.

Under monteringen bör barn hållas på avstånd från produkten för att undvika risken för kroppsskador.

Använd aldrig produkten om delar är trasiga eller om delar saknas.

Denna produkt är lämplig för barn i åldern 3–6 år.

Bordet får belastas med maximalt 30 kg och stolen med 50 kg.

Rengör produkten med en fuktig trasa. Kontrollera samtliga fästen regelbundet och se till att de är ordentligt åtdragna.

SK

Na prevádzku výrobku sú potrebné 3 batérie typu AA (1,5 V) (nie sú súčasťou balenia).
Používajte len typy batérií odporúčané výrobcom alebo ekvivalentné batérie.
Batérie musí vymieňať dospelá osoba. Otvorte priehradku na batérie pomocou skrutkovača.
Pri vkladaní batérií dbajte na polaritu uvedenú na obale alebo na priehradke na batérie.
Kontakty batérií neskratujte. Použitú batériu z výrobku vždy vyberte.
Nepoužívajte kombinácie starých a nových batérií alebo batérie rôznych typov.
Nenabíjateľné batérie sa nesmú nabíjať.
Batérie vyberte, ak výrobok už nefunguje správne alebo ak sa dlhší čas nepoužíva.
Batérie skladujte na chladnom mieste mimo dosahu priameho slnečného svetla.
Dôležité! Odložte si tieto pokyny, aby ste si ich mohli v prípade potreby znova prečítať.
Výrobok smie zmontovať výlučne dospelá osoba s odbornými znalosťami.
Deti by sa počas montáže nemali kvôli riziku poranenia k výrobku približovať.
Nepoužívajte výrobok, keď je nejaká časť poškodená alebo chýba.
Tento výrobok je vhodný pre deti vo veku od 3 do 6 rokov.
Maximálna nosnosť stola je 30 kg, nosnosť stoličky je 50 kg.
Výrobok čistite vlhkou handričkou.
Pravidelne kontrolujte všetky upevňovacie prvky a uistite sa, že sú riadne pritiahnuté.

SI

Za delovanje izdelka so potrebne 3 baterije AA (1,5 V) (niso priložene).
Uporabljajte izključno tipe baterij, ki jih je priporočil proizvajalec, ali njim enakovredne.
Baterije mora zamenjati odrasla oseba. S pomočjo izvijača odprite prostor za baterije.
Pri vstavljanju baterij upoštevajte polarnost, kot je označena na embalaži ali prostoru za baterije.
Preprečite kratak stik baterije/baterij. Izrabljene baterije vedno odstranite iz izdelka.
Različnih tipov baterij ali rabljenih in novih baterij ne smete uporabljati skupaj.
Baterije, ki niso primerne za polnjenje, se ne smejo polniti.
Odstranite baterije, če izdelek ne deluje več pravilno ali če ga dalj časa ne boste uporabljali.
Shranite baterije na hladnem mestu in zaščitene pred neposredno sončno svetlobo.
Pomembno: Shranite ta navodila za poznejšo uporabo.
Izdelek sme sestaviti samo strokovno usposobljena odrasla oseba.
Med sestavljanjem otroci zaradi nevarnosti poškodb ne smejo biti v bližini izdelka.
Ne uporabljajte izdelka, če je kateri izmed sestavnih delov okvarjen ali manjka.
Izdelek je primeren za otroke v starosti od 3 do 6 let.
Miza se sme obremeniti z največ 30 kg in stol z največ 50 kg.
Izdelek očistite z vlažno krpo.
Redno pregledujte vse pritrdilne sisteme in se prepričajte, da so pravilno priviti.

HU

A termék működtetéséhez 3 darab AA elem (1,5 V) szükséges (nem tartozék).
Csak a gyártó által ajánlott vagy azzal egyenértékű elemeket használjon.
Az elemeket felnőttnek kell kicserélnie. Nyissa ki az elemtartót egy csavarhúzóval.
Az elemek behelyezésekor ügyeljen a csomagoláson vagy az elemtartón feltüntetett polarításra.
Ne zárja rövidre a csatlakozókat. Az elhasznált elemeket mindig vegye ki a termékből.
Különböző típusú vagy használt és új elemeket ne kombináljon.
A nem újratölthető elemeket nem szabad feltölteni.
Vegye ki az elemeket, ha a termék már nem működik megfelelően, vagy ha hosszabb ideig nem használja.
Az elemeket közvetlen napfénytől védett, hűvös helyen tárolja.
Fontos! Őrizze meg ezt az útmutatót későbbi használatra!
Az összeszerelést kizárólag hozzáértő felnőtt végezheti.
Összeszerelés közben a gyerekeket a sérülésveszély fennállása miatt tartsa távol a terméktől.
Ne használja a terméket, ha egy alkatrésze meghibásodott vagy hiányzik.
Ez a termék 3-6 éves korú gyermekek számára alkalmas.
Az asztal legfeljebb 30 kg-ig, a szék 50 kg-ig terhelhető.
A terméket nedves ronggyal tisztítsa.
Rendszeresen ellenőrizzen minden rögzítést, és győződjön meg arról, hogy rendesen meg vannak húzva.

HR

Za rad proizvoda potrebne su 3 baterije tipa AA (1,5 V) (nisu isporučene uz proizvod).

Koristite isključivo baterije koje preporučuje proizvođač ili ekvivalentne tipove baterija.

Zamjenu baterija mora izvršiti odrasla osoba. Otvorite pretinac za baterije pomoću odvijača.

Pri umetanju baterija obratite pozornost na polove kako je prikazano na ambalaži ili u pretincu za baterije.

Nemojte kratko spajati priključke. Izvadite istrošene baterije iz proizvoda.

Ne kombinirajte baterije različitog tipa ili korištene i nove baterije. Jednokratne baterije ne smiju se puniti.

Izvadite baterije, ako proizvod ne funkcionira ispravno ili ga dulje vrijeme nećete koristiti.

Čuvajte baterije na hladnom mjestu koje je zaštićeno od izravnog sunčevog svjetla.

Važno: Spremite ove upute za kasniju uporabu.

Sastavljanje smije izvršiti isključivo stručna odrasla osoba.

Držite djecu podalje od proizvoda tijekom sastavljanja kako biste izbjegli eventualnu opasnost od ozljeda.

Ne koristite proizvod, ako je bilo koji dio neispravan ili nedostaje.

Ovaj proizvod je pogodan za djecu od 3 do 6 godina.

Maksimalna opteretivost stola iznosi 30 kg, a stolice 50 kg.

Očistite proizvod mekanom krpom.

Redovito provjeravajte sva pričvršćenja i osigurajte da su pravilno pritegnuta.

BG

Za работата на продукта са необходими 3 батерии от тип AA (1,5 V) (не са включени).

Използвайте само батерии, препоръчани от производителя или еквивалентни на тях.

Смяната на батериите трябва да се извършва от възрастен.

Отворете отделението за батерии с помощта на отвертка.

При поставянето на батериите обърнете внимание на полярността, както е указано върху опаковката или на отделението за батерии.

Не свързвайте накъсо контактите.

Винаги изваждайте използваните батерии от продукта.

Не трябва да се използват заедно батерии от различни типове или използвани и нови батерии.

Непрезаредими батерии не трябва да се зареждат.

Извадете батериите, ако продуктът вече не функционира правилно или ако не се използва за по-дълъг период от време.

Съхранявайте батериите на хладно място, защитено от пряка слънчева светлина.

Важно: Запазете тези инструкции за използване на по-късен етап.

Сглобяването трябва да се извършва само от компетентен възрастен.

По време на сглобяването децата би трябвало да се държат далеч от продукта поради възможна опасност от нараняване.

Не използвайте продукта, ако има дефектна или липсваща съставна част.

Този продукт е подходящ за деца на възраст от 3 до 6 години.

Масата може да се натоварва с 30 кг, а столът - с 50 кг.

Почиствайте продукта с влажна кърпа.Редовно проверявайте всички крепежни елементи и се уверявайте, че те са правилно затегнати.

RO

Pentru punerea în funcțiune a produsului sunt necesare 3 baterii AA (1,5 V) (nu sunt incluse).

Utilizați numai baterii recomandate de producător sau baterii echivalente.

Bateriile trebuie să fie schimbate de către o persoană adultă. Deschideți compartimentul pentru baterii cu ajutorul unei șurubelnițe.

Când introduceți bateriile, respectați polaritatea indicată pe ambalaj sau pe compartimentul bateriilor.

Nu scurtcircuitați bornele bateriei. Scoateți bateriile uzate din produs.

Nu amestecați baterii de diferite tipuri sau baterii noi și vechi. Este interzisă încărcarea bateriilor care nu sunt reîncărcabile.

Scoateți bateriile dacă produsul nu mai funcționează corect sau dacă nu este utilizat pentru o perioadă lungă de timp.

Depozitați bateriile într-un loc răcoros și ferit de lumina directă a soarelui.

Important: păstrați aceste instrucțiuni pentru o consultare ulterioară.

Asamblarea trebuie efectuată de către un adult competent.

În timpul asamblării, copiii ar trebui ținuti la distanță de produs, pentru a evita eventualul risc de rănire.

Nu folosiți produsul, în cazul în care o componentă a acestuia prezintă defecțiuni sau lipsește.

Produsul este adecvat doar pentru copii cu vârste cuprinse între 3 și 6 ani.

Sarcina maximă suportată de masă este de 30 kg, în timp ce scaunul suportă o sarcină maximă de 50 kg.

Curățați produsul cu o lavetă moale. Verificați regulat toate elementele de fixare și asigurați-vă că sunt strânse corespunzător.

RS

Za rad proizvoda su potrebne 3 AA baterije (1,5 V) (nisu sadržane u pakovanju).

Koristite samo tipove baterija koje preporučuje proizvođač ili koje su identične.

Baterije mora zameniti odrasla osoba. Otvorite odeljak za baterije pomoću odvijača.

Prilikom stavljanja baterija, obratite pažnju na polaritet kao što je prikazano na pakovanju ili na odeljku za baterije.

Izbegavajte kratak spoj. Uvek izvadite istrošene baterije iz proizvoda.

Baterije različitih tipova ili korišćene i nove baterije ne smeju da se koriste zajedno. Nepunjive baterije ne smeju da se pune.

Izvadite baterije ako proizvod više ne funkcioniše ispravno ili ako se ne koristi duže vreme.

Čuvajte baterije na hladnom mestu i dalje od direktne sunčeve svetlosti.

Važno: Sačuvajte ovo uputstvo za kasniju upotrebu.

Montažu sme da vrši isključivo odraslo stručno lice.

U toku sastavljanja bi decu trebalo držati dalje od proizvoda zbog mogućnosti povrede.

Ne koristite proizvod ukoliko je neki deo neispravan ili nedostaje.

Ovaj proizvod je pogodan za decu uzrasta od 3-6 godina.

Sto može da izdrži maksimalno 30 kg, a stolica maksimalno 50 kg.

Očistite proizvod vlažnom krpom. Proverite redovno sve spojeve i osigurajte se da su pravilno zategnuti.

FR

Pour le fonctionnement du produit, trois piles AA (1,5 V) sont nécessaires (non fournies).

Utilisez uniquement des piles recommandées par le fabricant ou des piles équivalentes.

Le remplacement des piles doit être effectué par un adulte. Ouvrez le compartiment à piles à l'aide d'un tournevis.

Respectez la polarité des piles comme indiqué sur l'emballage ou dans le compartiment à piles.

Ne court-circuitez pas les bornes. Retirez toujours les piles usagées du produit.

N'utilisez pas ensemble des piles de types différents ou des piles neuves et usagées.

Ne rechargez pas des piles non rechargeables.

Retirez les piles si le produit ne fonctionne plus correctement ou s'il n'est pas utilisé pendant une longue période.

Conservez les piles dans un endroit frais, à l'abri de la lumière directe du soleil.

Important : conservez ces instructions pour l'utilisation ultérieure.

Le montage doit être réalisé exclusivement par un adulte compétent.

Pendant le montage, les enfants doivent être tenus à l'écart du produit en raison d'un risque potentiel de blessure.

N'utilisez pas le produit si un composant est endommagé ou manquant. Ce produit convient aux enfants âgés de 3 à 6 ans.

La table peut supporter un poids maximal de 30 kg, et la chaise jusqu'à 50 kg.

Nettoyez le produit avec un chiffon humide.

Vérifiez régulièrement toutes les fixations et assurez-vous qu'elles sont correctement serrées.

