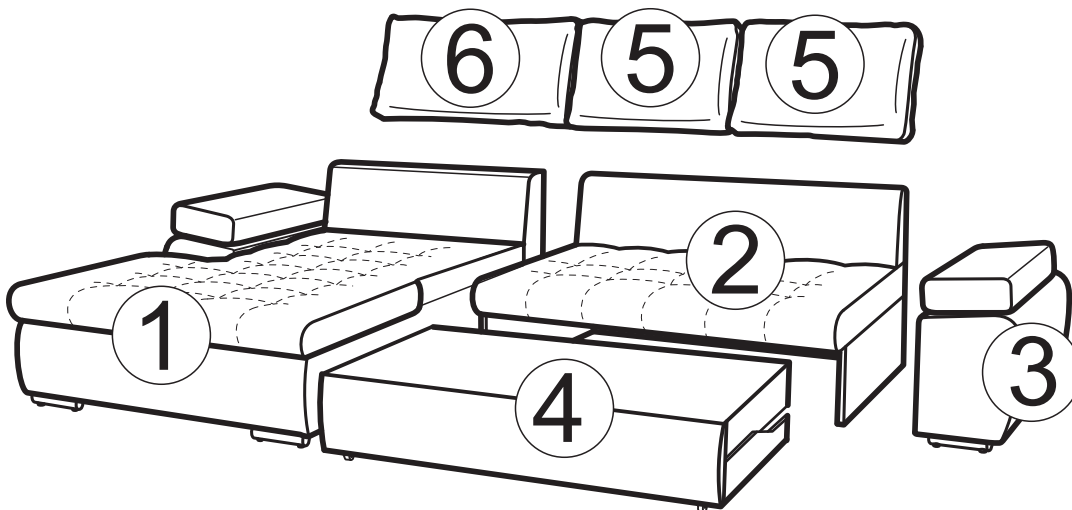
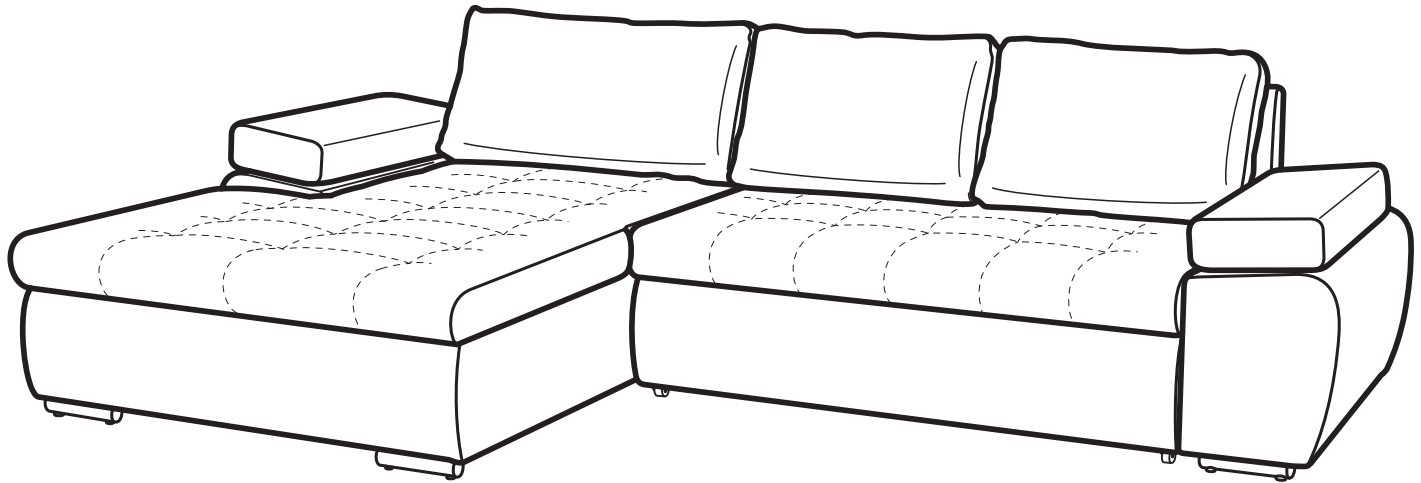
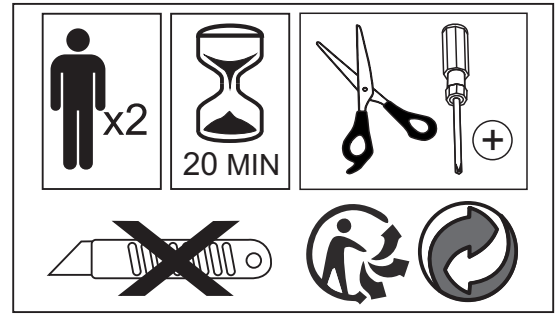
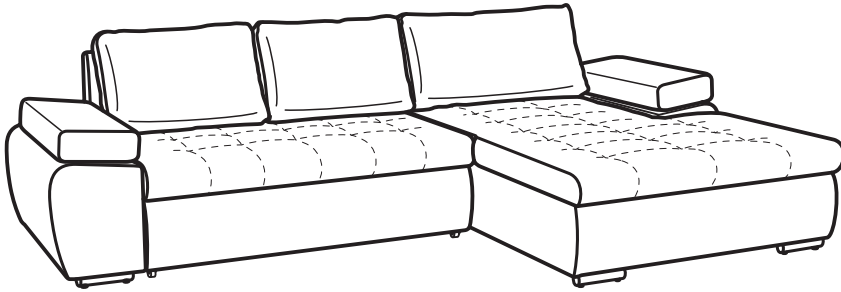
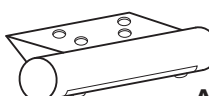

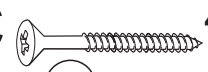
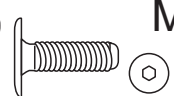




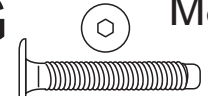

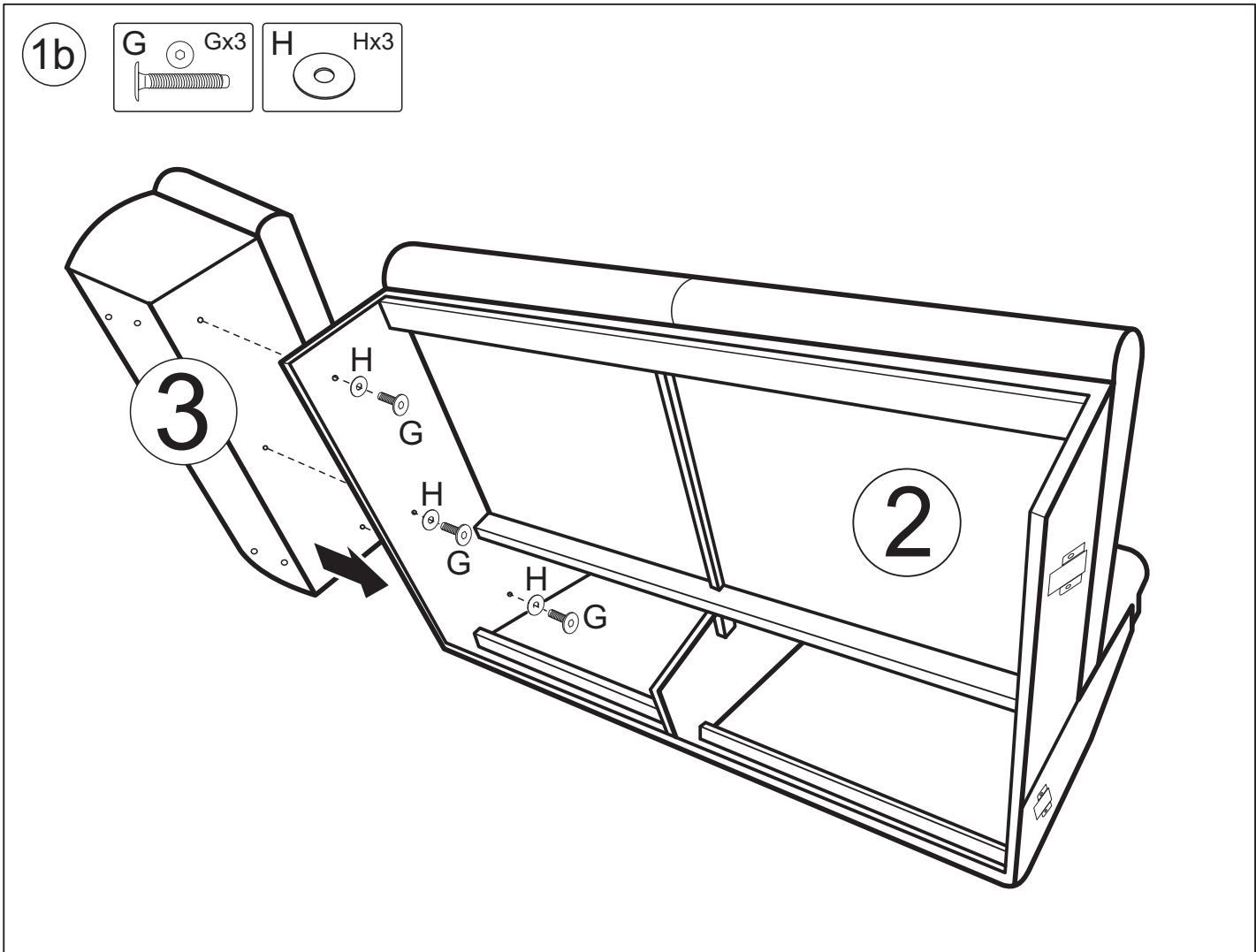
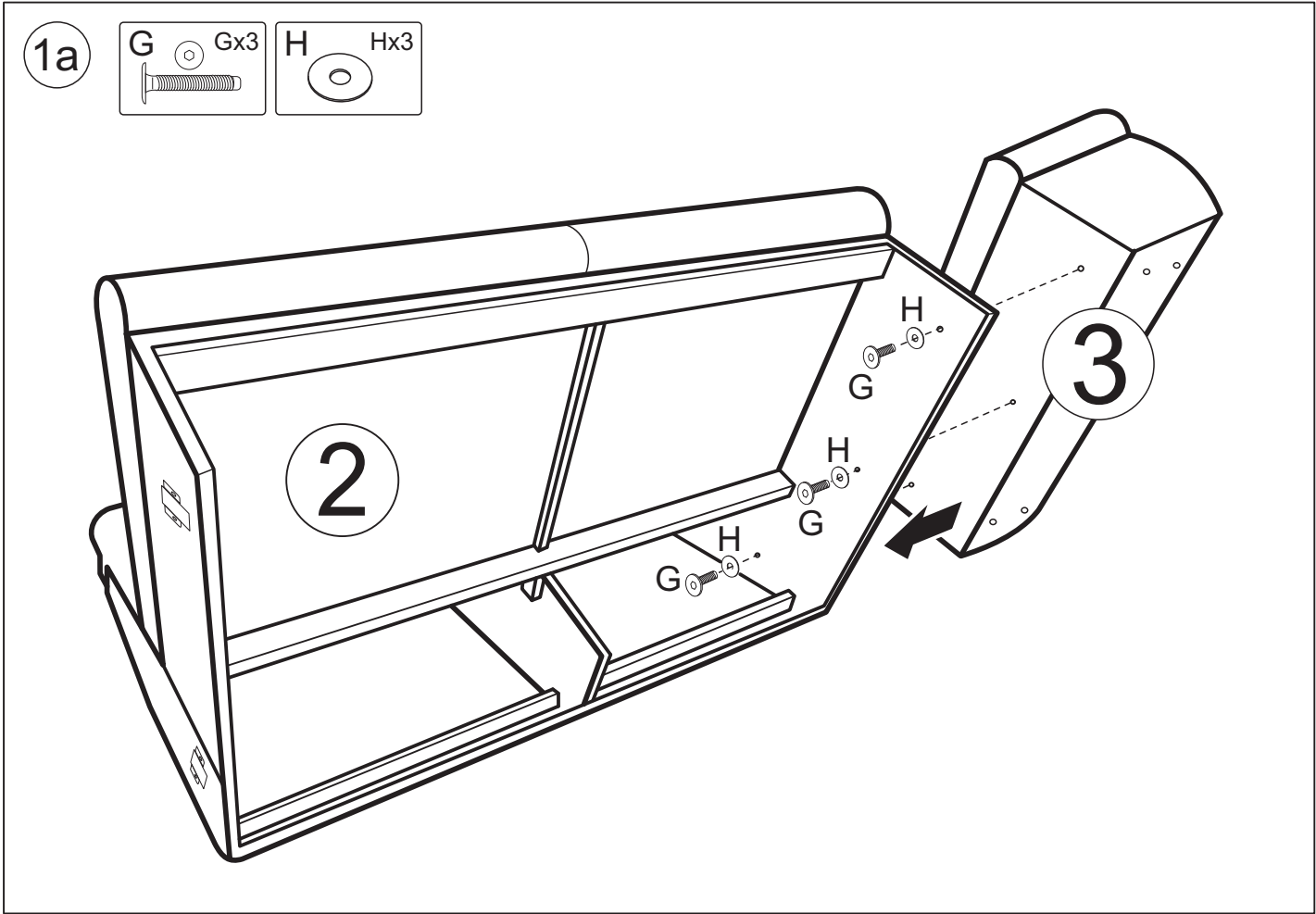


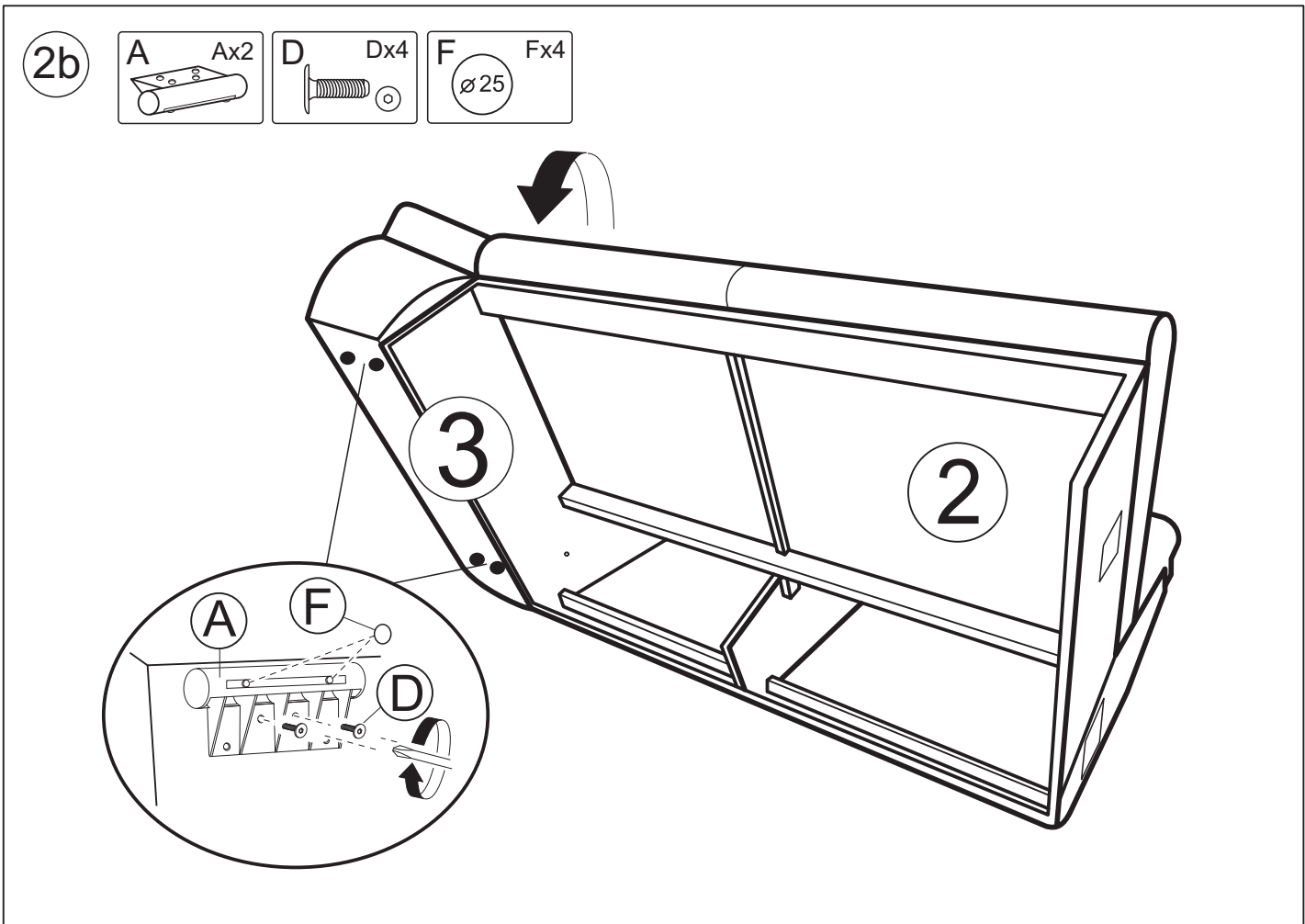
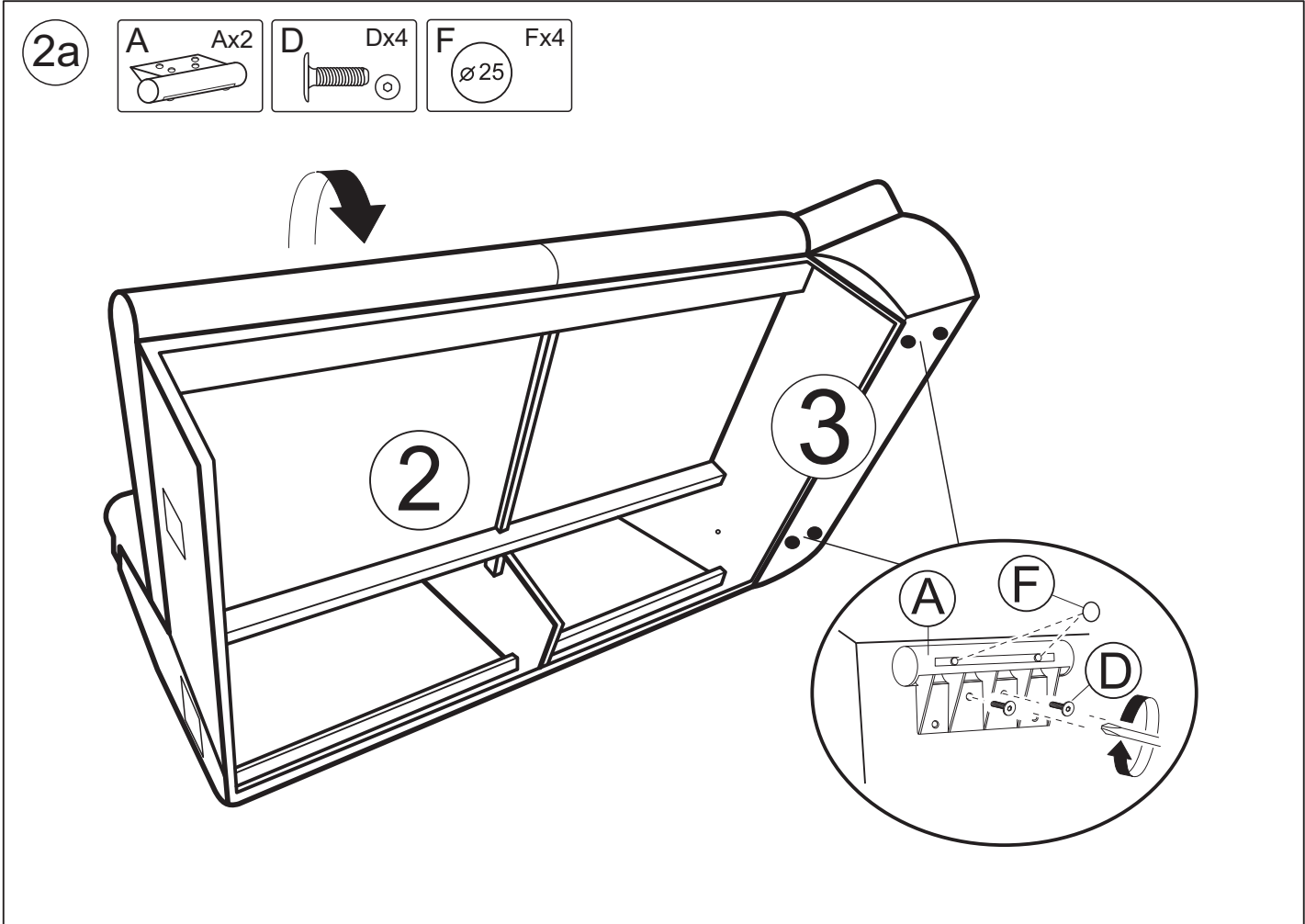
JOY I REC/BK.2F
JOY I 2F.REC/BK

08-11/2017

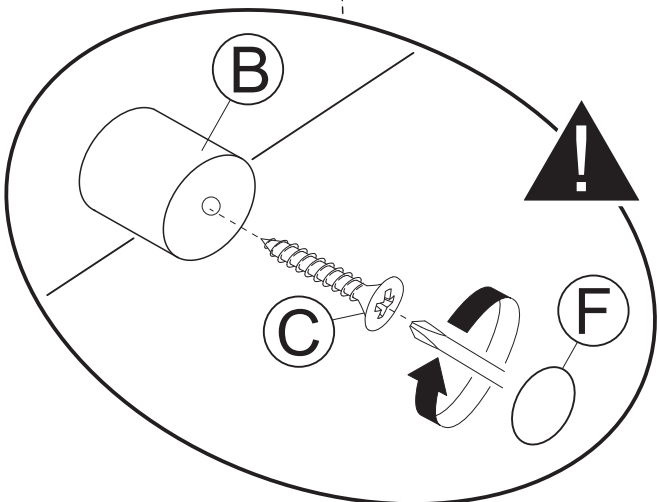
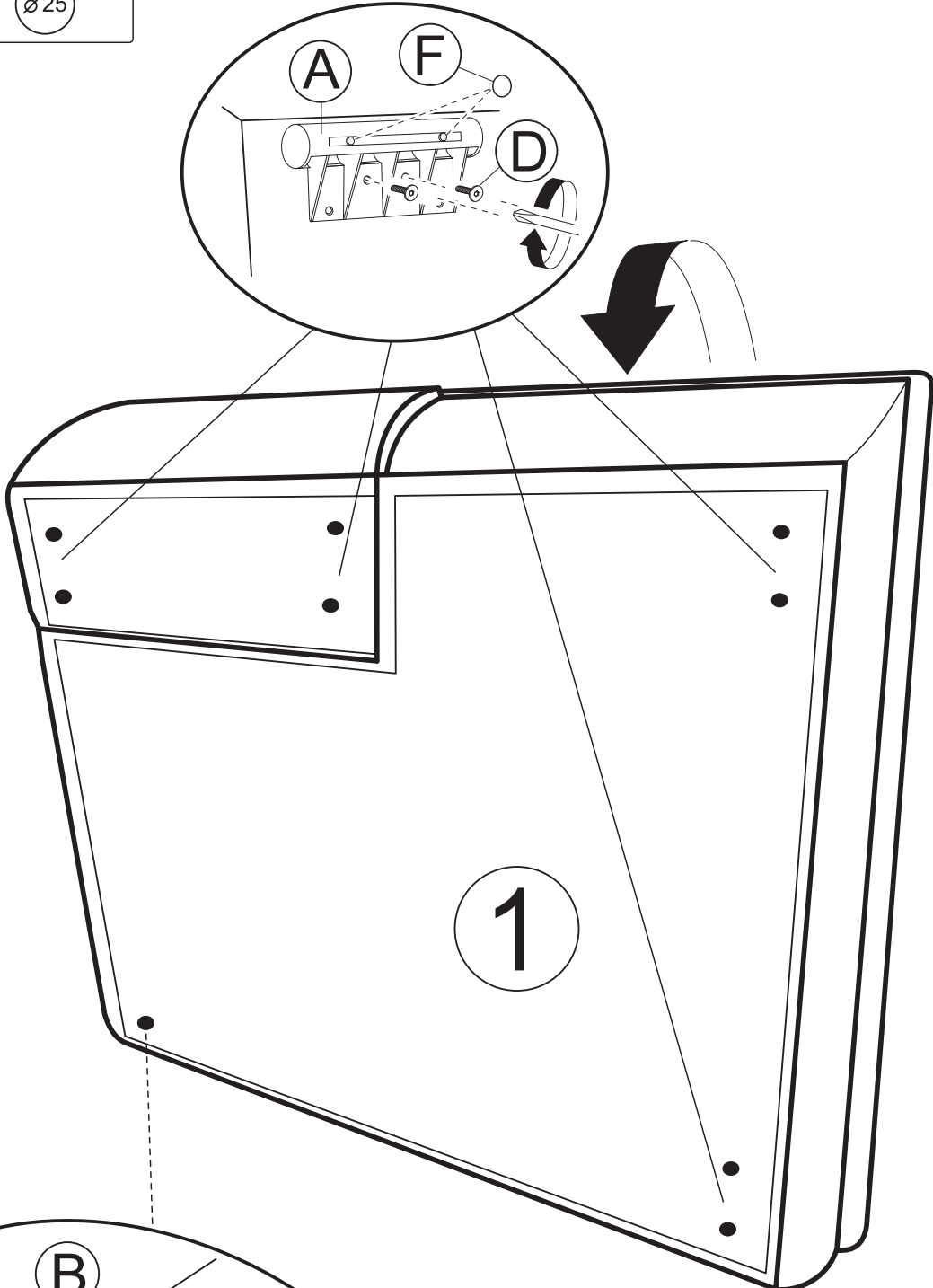
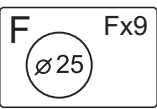
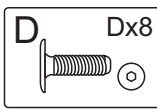
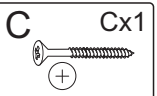
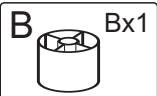
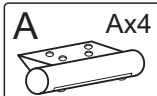


A  Ax6	B  h=45 Bx1	C  4x25 Cx1	D  M6x20 Dx12
E    Ex2	F  Felt Feutre ∅25 Fx13	G  M8x40 Gx3	H  M8 Hx3

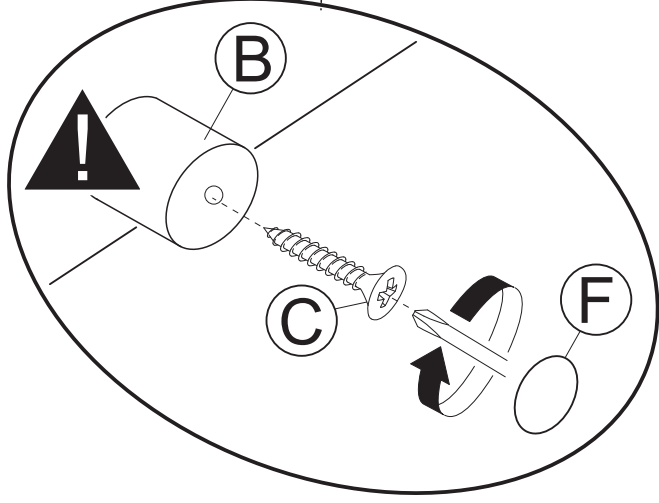
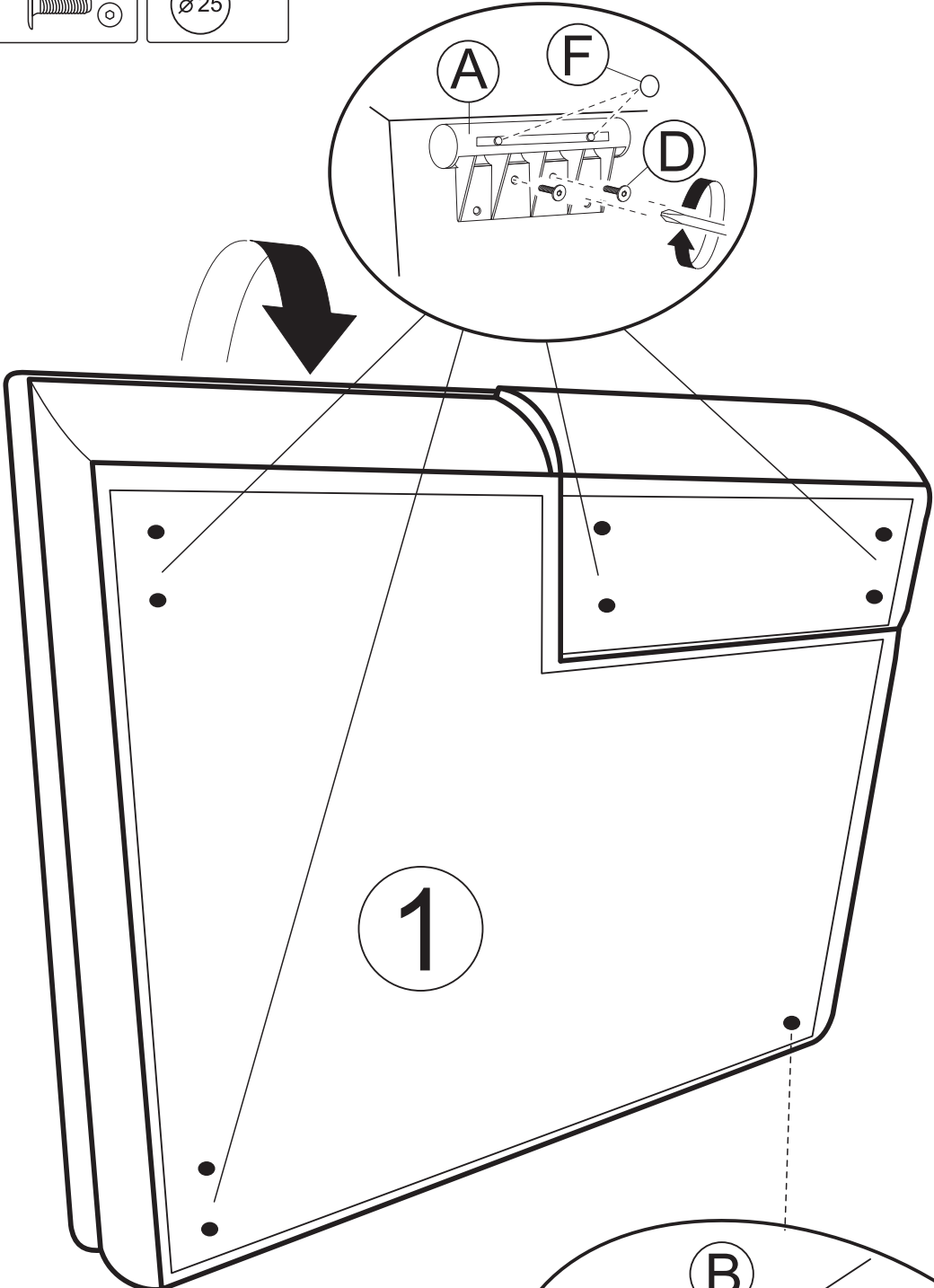
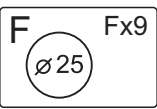
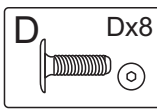
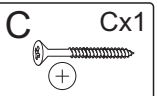
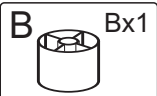
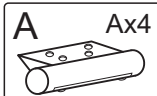


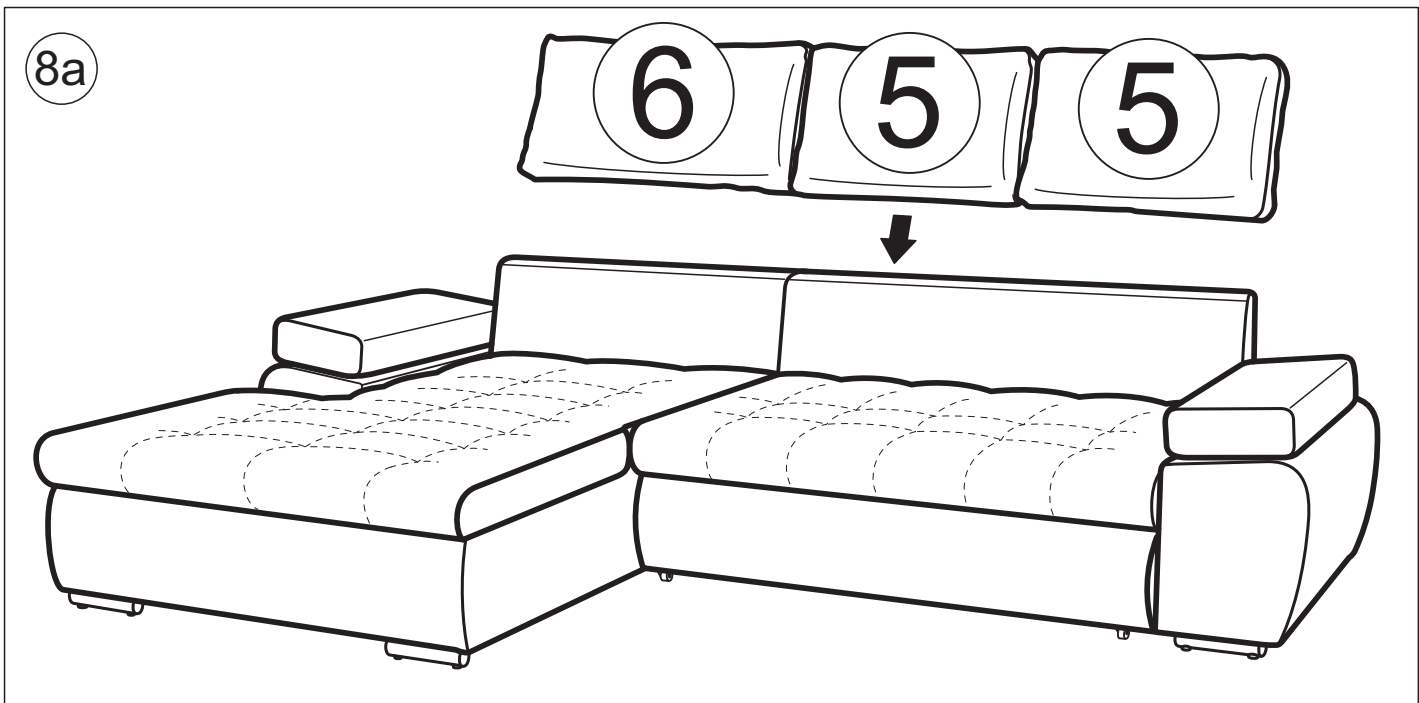
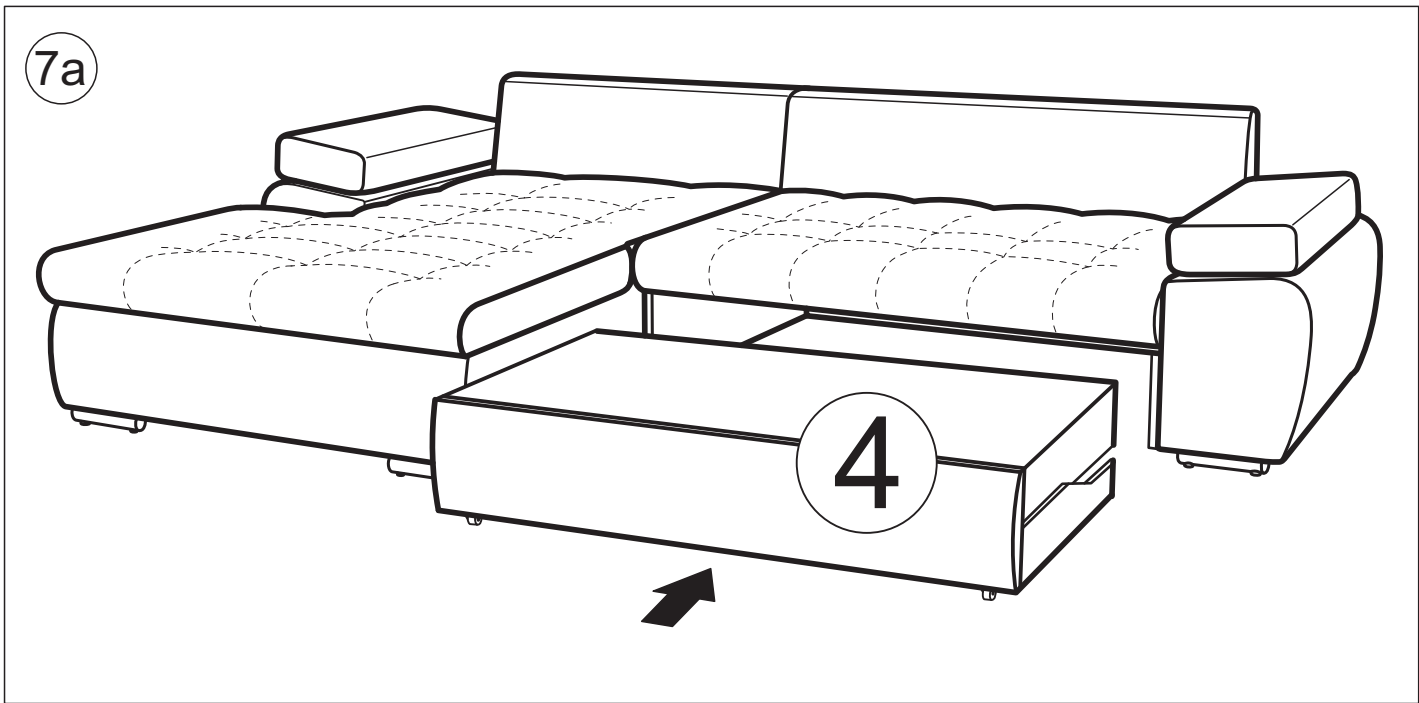
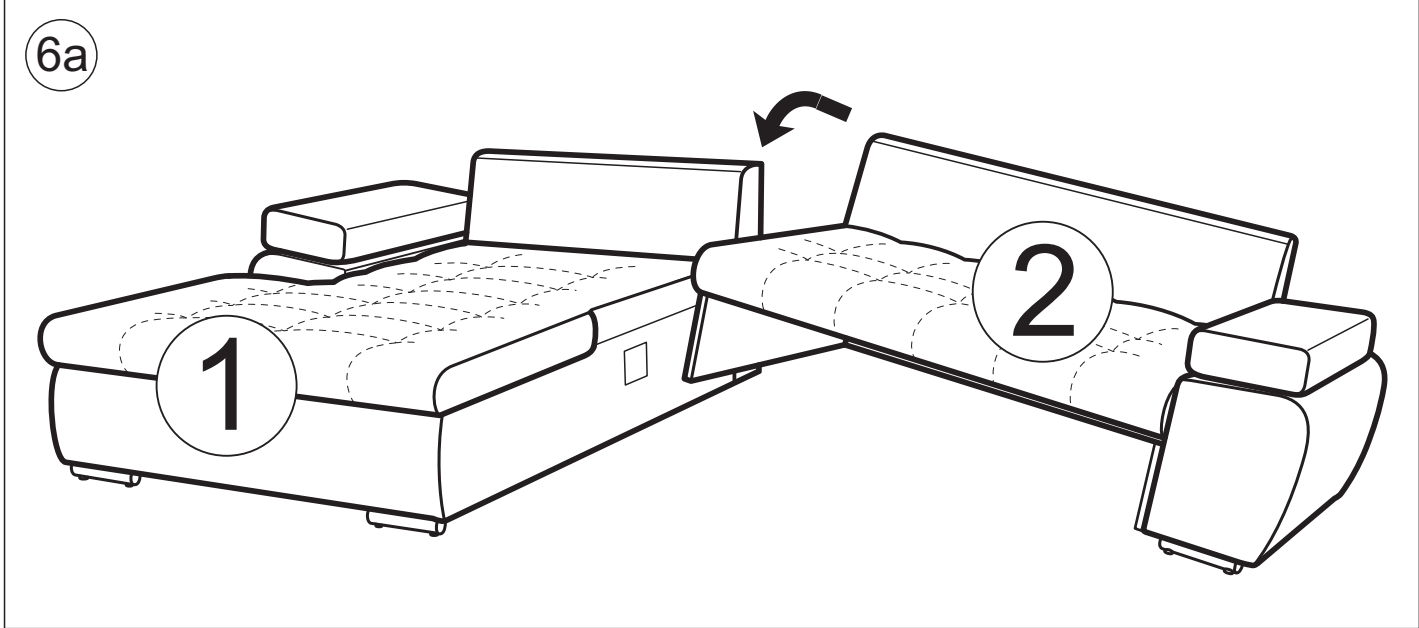


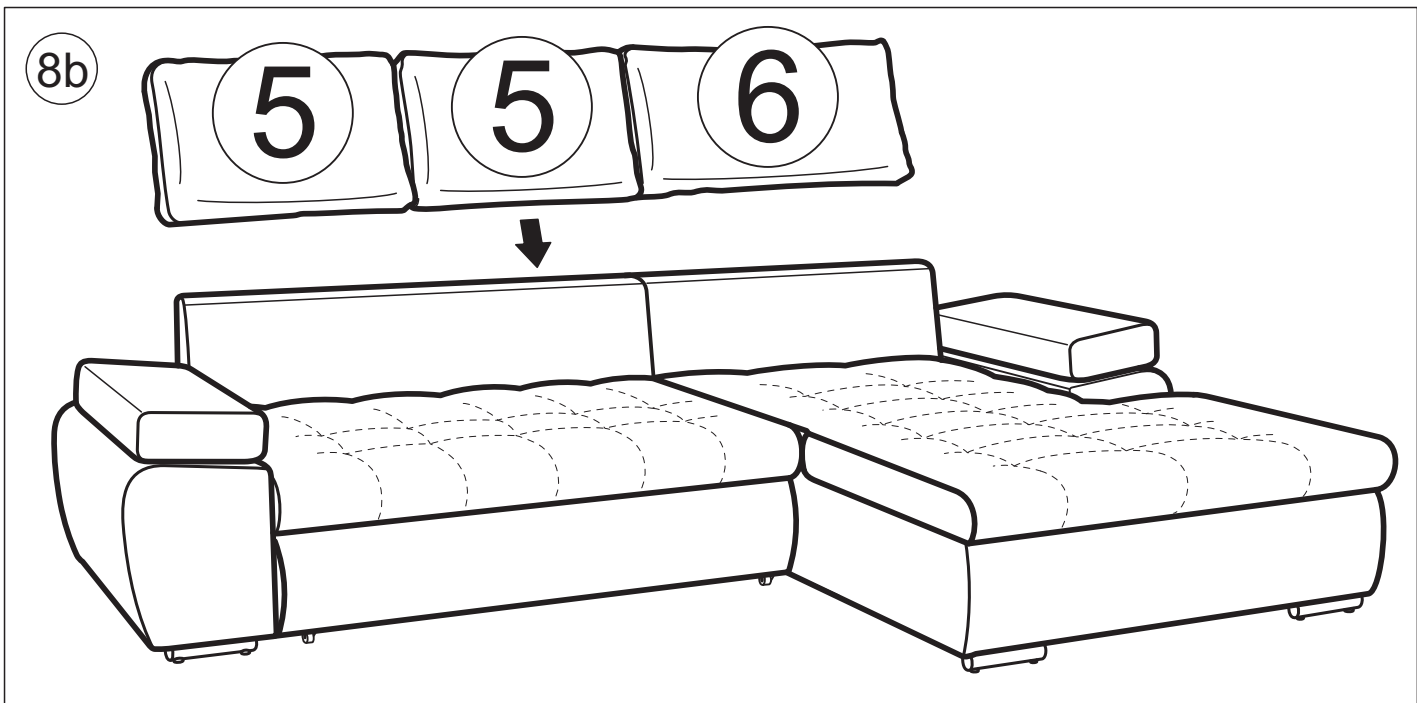
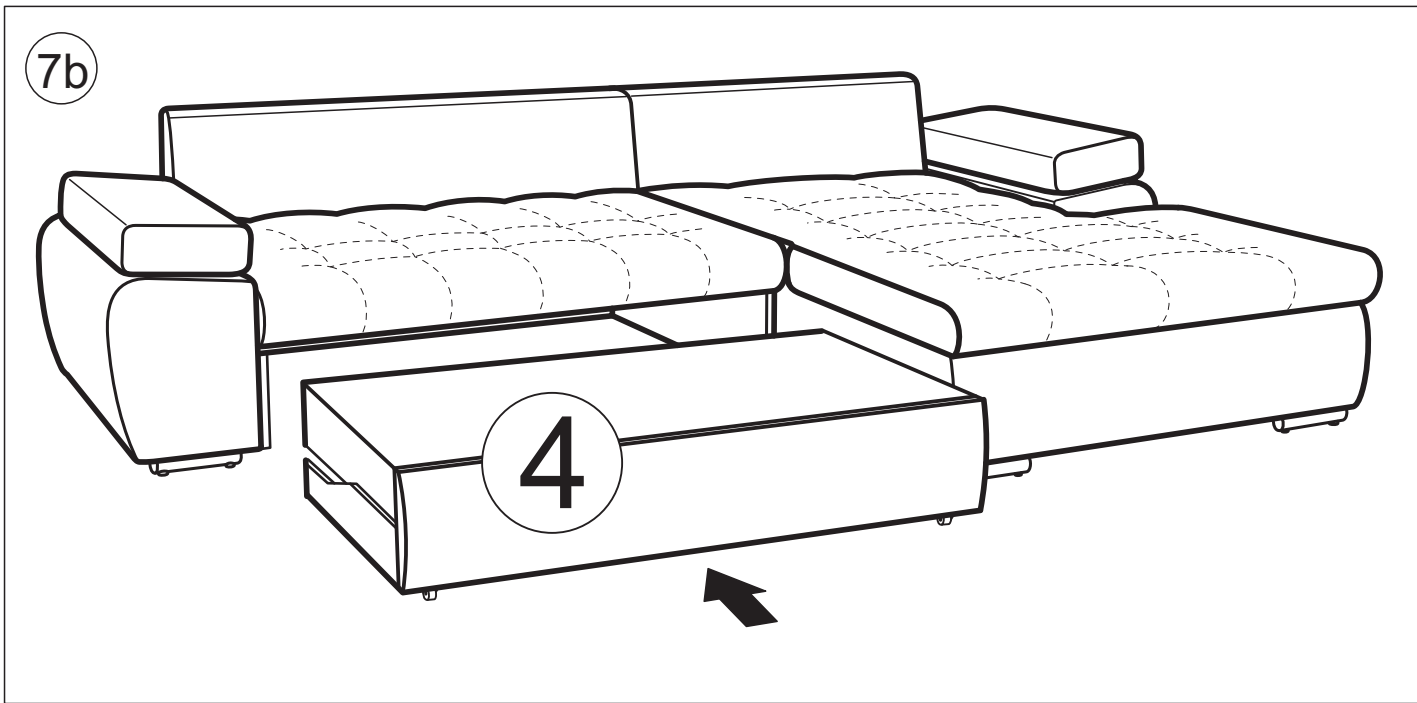
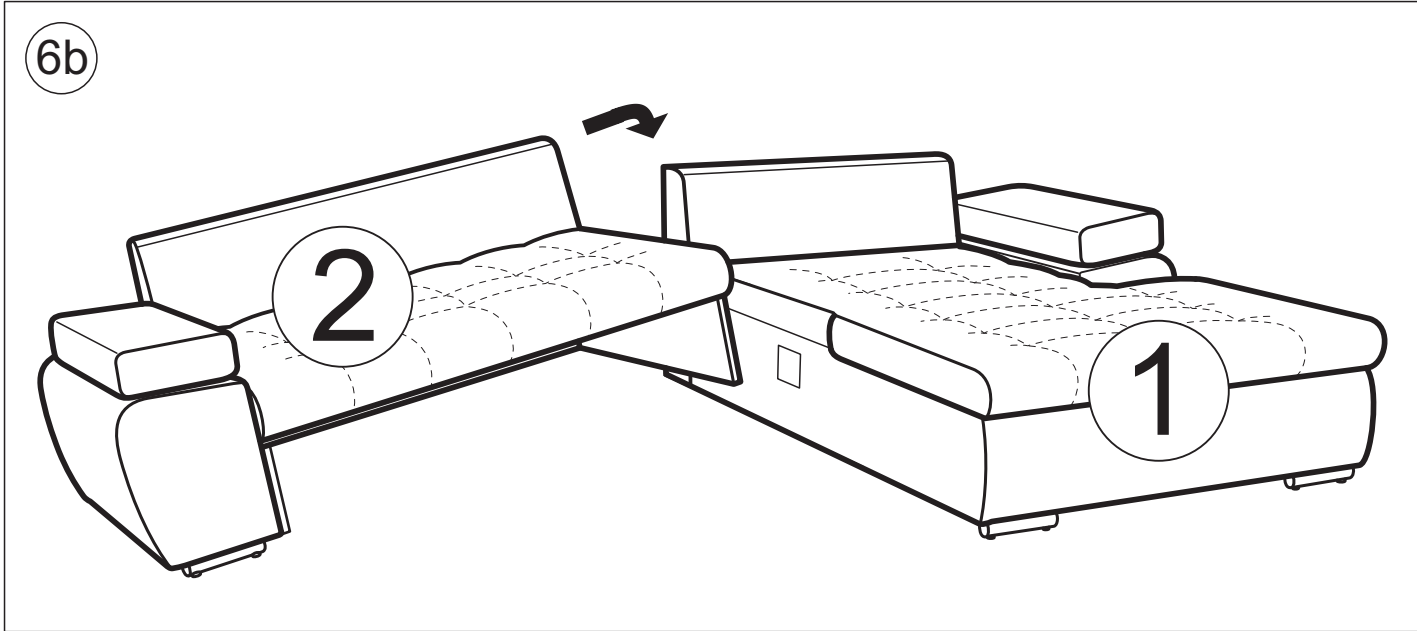
3a



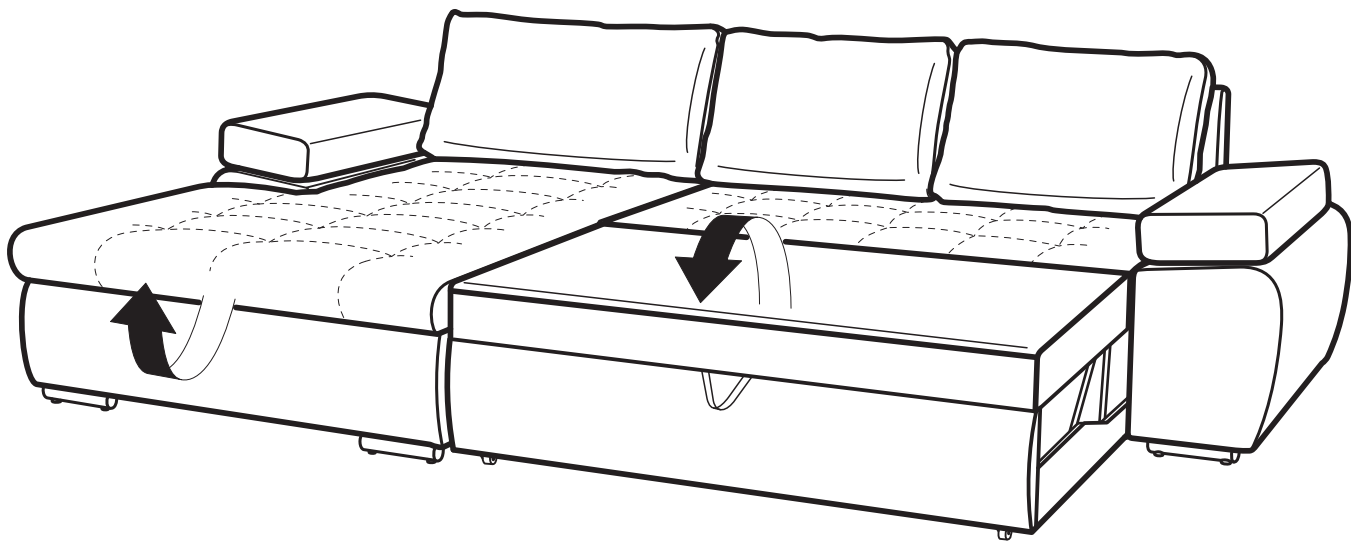
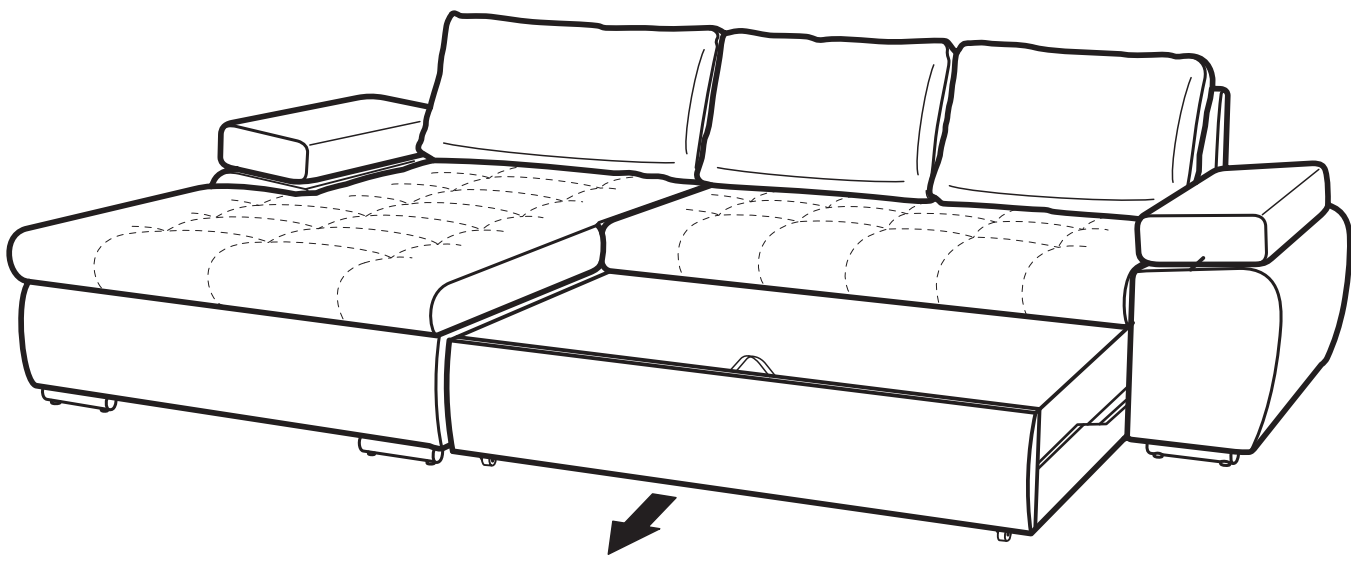
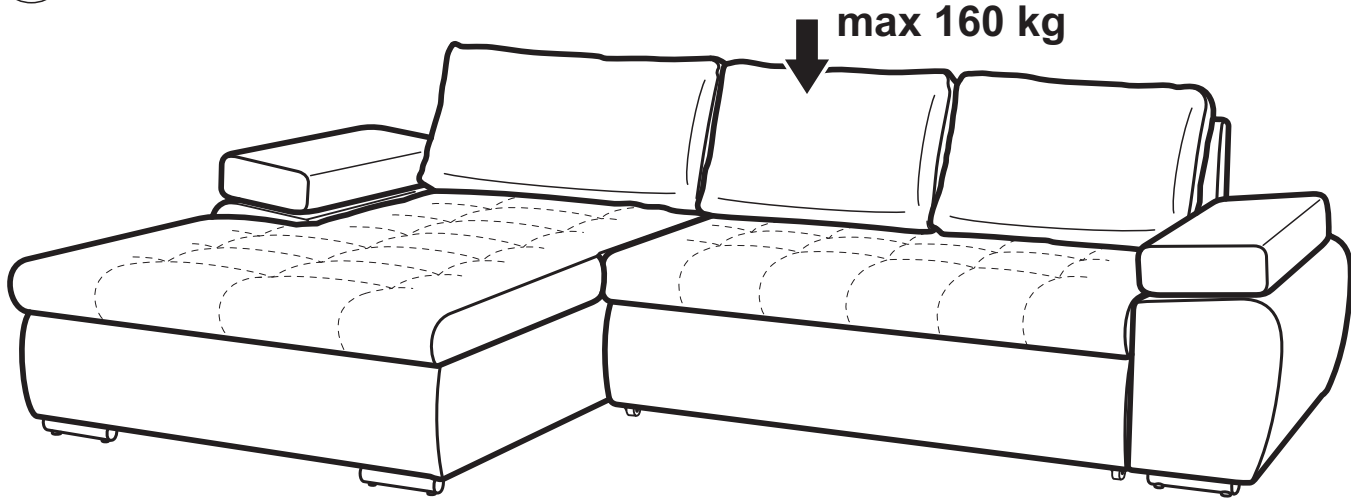
3b





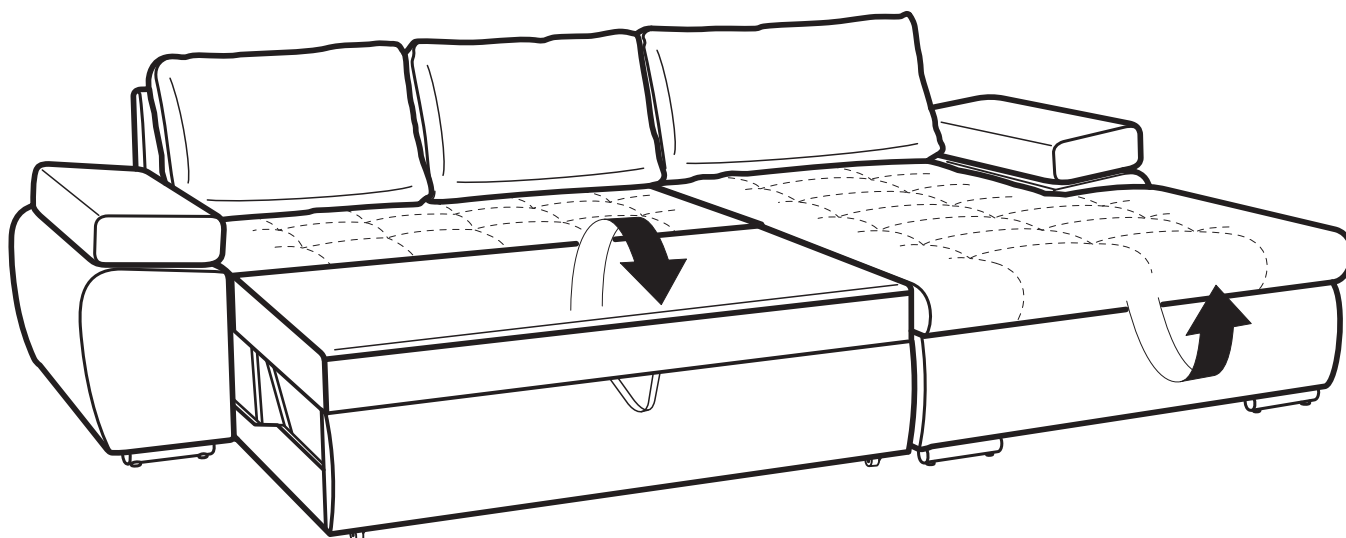
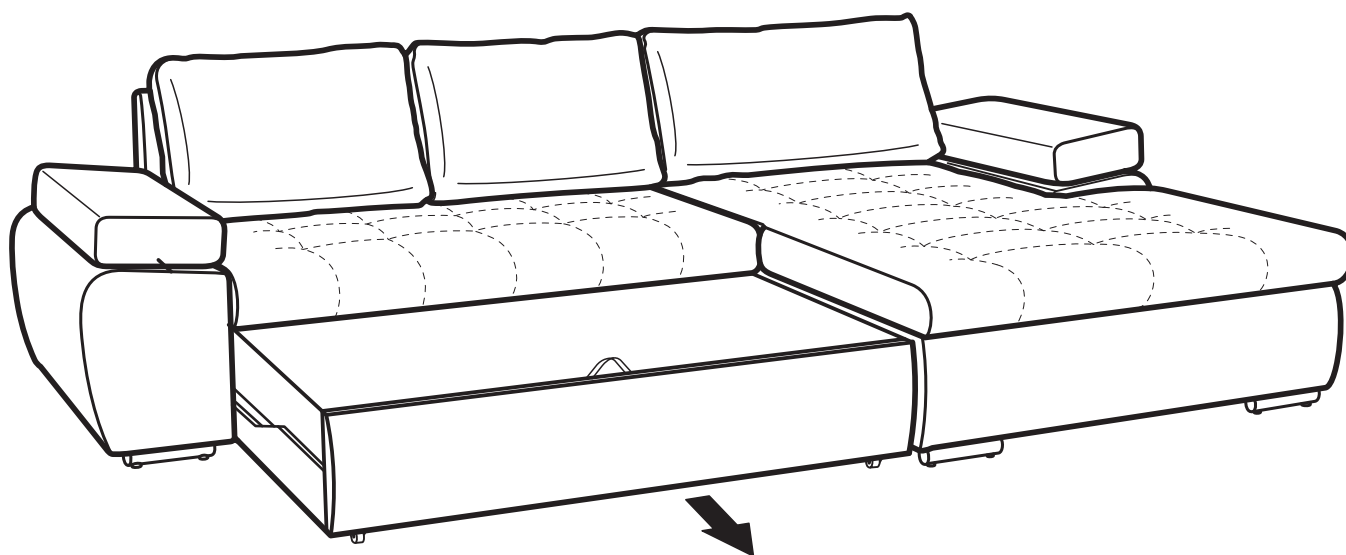
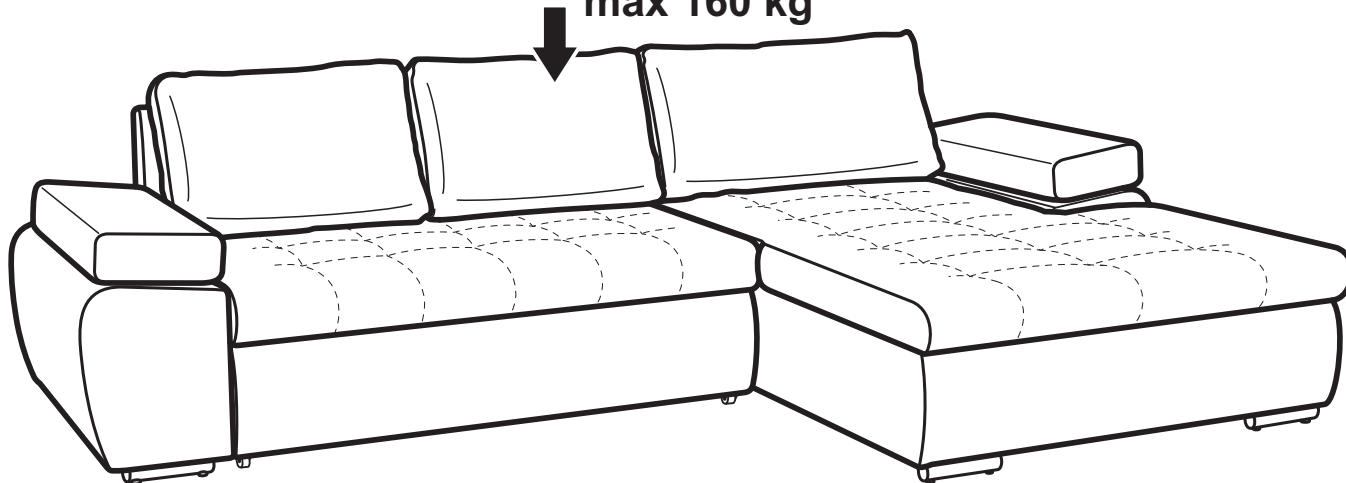


9a



9b

max 160 kg



Achtung!

