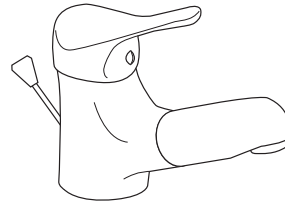
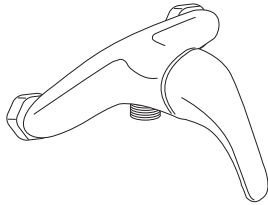


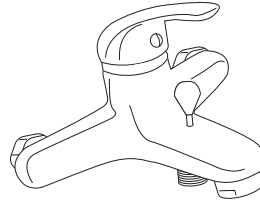
☰ 26



☰ 30



☰ 37



☰ 40

# Montageanleitung

## Einhebel Bad-Armaturen

|    |  |       |
|----|--|-------|
| Ⓓ  | <b>Montageanleitung</b> .....                        | 2     |
|    | Garantie / Kartuschenwechsel                         | 4/43  |
| Ⓕ  | <b>Instructions de montage</b> .....                 | 5     |
|    | Carte de garantie/replacement de la cartouche        | 6/43  |
| Ⓔ  | <b>Instrucciones de montaje</b> .....                | 7     |
|    | Tarjeta de garantía/Intercambio del cartucho         | 7/43  |
| Ⓒ  | <b>Installation instructions</b> .....               | 9     |
|    | Guarantee card/ Replacing the cartridge              | 10/43 |
| Ⓔ  | <b>Monteringsanvisning</b> .....                     | 11    |
|    | Garantikort/ Byta patron                             | 12/43 |
| Ⓘ  | <b>Istruzioni di montaggio</b> .....                 | 13    |
|    | Certificato di garanzia/ Sostituzione delle cartucce | 13/43 |
| ⒽⓇ | <b>Uputstvo za montažu</b> .....                     | 15    |
|    | Garancijski list/Zamjena kartuše                     | 15/43 |
| Ⓔ  | <b>Navodila za montažo</b> .....                     | 16    |
|    | Garancijska kartica/ Zamenjava kartuše               | 17/43 |
| ⒽⓇ | <b>Szerelési útmutatás</b> .....                     | 18    |
|    | Garanciakártya/ A betét kicserélése                  | 19/43 |
| Ⓒ  | <b>Návod pro montáž</b> .....                        | 20    |
|    | Záruční list/ Výměna kartuše                         | 20/43 |
| Ⓓ  | <b>Monteringsanvisning</b> .....                     | 21    |
|    | Garantibevis/ Udsiftning af patronen                 | 22/43 |
| ⓇⓇ | <b>Руководство По Монтажу</b> .....                  | 23    |
|    | Гарантийная карточка/ Замена гильзы                  | 24/43 |

## **D MONTAGEANLEITUNG**

Sehr geehrte Kundin, sehr geehrter Kunde, Sie haben ein qualitativ hochwertiges und langlebiges Produkt aus unserem Sortiment erworben. Bitte lesen Sie vor der Installation diese Anleitung vollständig durch und beachten Sie die Hinweise. Diese Anleitung enthält wichtige Montage-, Einstell-, Pflege- und Ersatzteilm Informationen. Bewahren Sie die Anleitung deshalb gut auf und geben Sie diese auch an eventuelle Nachbesitzer weiter.

### **Sicherheitshinweise**

- Bitte lassen Sie die Montage nur durch fachkundige Personen durchführen.
- **VORSICHT WASSERSCHADEN!** Stellen Sie bitte vor der Montage die allgemeine Wasserzuführung ab.
- Achten Sie darauf, dass alle Dichtungen den korrekten Sitz haben.
- Diese Armaturen sind nicht für die Verwendung an Niederdruck- und Elektrokleinspeichern geeignet.
- Wir empfehlen den Einbau eines Filters in der Installation oder mindestens die Verwendung von Eckventilen mit Filter, um den Eingang von Fremdkörpern zu vermeiden, die der Kartusche schaden können.
- Armatur zur Verwendung in Privathaushalten! Ausschließlich geeignet zur Verwendung in Räumen mit einer Temperatur über 0° C, bei Frostgefahr Wasserzufuhr unterbrechen und Armatur entleeren.
- Wenn die Armatur längere Zeit nicht genutzt wurde, empfehlen wir, zunächst eine größere Wassermenge durchlaufen zu lassen, bevor Trinkwasser entnommen wird.
- **VORSICHT** bei Warmwassereinstellung: Verbrühungsgefahr!

## **Entsorgung**

Zum Schutz vor Transportschäden wird Ihre Armatur in einer soliden Verpackung geliefert. Die Verpackung besteht aus wiederverwertbaren Materialien. Entsorgen Sie diese umweltgerecht.

Werfen Sie das Produkt am Ende seiner Lebensdauer nicht in den normalen Hausmüll, sondern erkundigen Sie sich bei Ihrer Kommunalverwaltung nach Möglichkeiten einer umweltgerechten Entsorgung.

### **Technische Daten**

- Fließdruck: empfohlen 1,5 bar bei mehr als 6 bar Druckminderer installieren
- Wassertemperatur: max. 80°C
- Wasseranschluss: warm – links / kalt – rechts

### **⚠ Montage-Hinweise**

- Bitte Anschlusschläuche nur handfest einschrauben, verwenden Sie keine Zange oder Schraubenschlüssel!
- Nach der Montage die Mischdüse abschrauben, die Rohrleitung und die Armatur gut durchspülen (Warm-/Kaltwasserzufuhr), damit Verschmutzungen (Späne und Hanfreste) herausgespült werden. Schrauben Sie die Mischdüse nach Spülung der Armatur wieder an den Auslauf an.
- Schläuche nicht verdrehen oder unter Spannung setzen!
- Nach Inbetriebnahme auf Dichtheit der Verbindungen prüfen!
- Bei fehlerhafter Montage ist die Gewährleistung – insbesondere für Folgeschäden ausgeschlossen!

① Die Abbildungen dienen der bildlichen Darstellung, Abweichungen vom Produkt sind möglich. Technische Änderungen bleiben vorbehalten.



26



30



37



40

## Pflegeanleitung

Sanitärarmaturen bedürfen einer besonderen Pflege. Beachten Sie daher bitte folgende Hinweise:

- Verchromte Oberflächen sind empfindlich gegen kalklösende Mittel, säurehaltige Putzmittel und alle Arten von Scheuermitteln.
- Farbige Oberflächen dürfen auf keinen Fall mit scheuernden, ätzenden oder alkoholhaltigen Mitteln gereinigt werden.
- Reinigen Sie Ihre Armaturen nur mit klarem Wasser und einem weichen Tuch oder einem Leder.

Bei Nichtbeachtung der Pflegeanleitung muss mit Schäden der Oberfläche gerechnet werden. Garantieansprüche können dann nicht geltend gemacht werden.

Vergessen Sie nicht, die Mischdüse in regelmäßigen Abständen auszusrauben und evtl. kalkhaltige Rückstände oder Fremdkörper zu entfernen. Es empfiehlt sich, die Mischdüse bei sehr hoher Verschmutzung gegen eine neue zu wechseln.

## ① Information

### Trinkbarkeit von Leitungswasser

Informieren Sie sich bei Ihren örtlichen Behörden über die Trinkbarkeit des Wassers in Ihrer Stadt/Gemeinde.

#### Generell gilt für die Trinkbarkeit von Leitungswasser folgende Empfehlung:

- Lassen Sie Wasser aus Leitungen eine kurze Zeit laufen, wenn es länger als vier Stunden in den Leitungen stagniert hat. Verwenden Sie kein Stagnationswasser zur Zubereitung von Speisen und Getränken, besonders nicht bei der Ernährung von Säuglingen. Andernfalls können gesundheitliche Beschwerden auftreten. Frisches Wasser können Sie daran erkennen, dass es spürbar kühler die Leitung verlässt, als Stagnationswasser.
- Verwenden Sie kein Stagnationswasser aus verchromten Leitungen zur Ernährung und/oder Körperpflege, wenn Sie gegen Nickel allergisch sind. Solches Wasser kann stark nickelhaltig sein und eine allergische Reaktion hervorrufen.

## Garantiekarte

Die Franz Joseph Schütte GmbH übernimmt für die von Ihnen erworbene Armatur eine Herstellergarantie gemäß den nachstehenden Garantiebedingungen. Ihre Gewährleistungsansprüche aus dem Kaufvertrag mit dem Verkäufer sowie gesetzliche Rechte werden durch diese Garantie nicht eingeschränkt.

Garantiebedingungen:

### 1. Umfang der Garantie

Die Franz Joseph Schütte GmbH gewährt eine Garantie für einwandfreie, dem Zweck entsprechende Werkstoffbeschaffenheit und –verarbeitung, fachgerechten Zusammenbau, Dichtheit und Funktion der Einhandmischtechnik.

Von der Garantie ausgeschlossen sind:

- Korrosion in den Mischdüsen (Luftsprudler)
- Kartusche
- Schäden durch unsachgemäße Montage, Inbetriebnahme und Behandlung
- Schäden durch äußere Einflüsse, wie Feuer, Wasser, anormale Umweltbedingungen
- Mechanische Beschädigung durch Unfall, Fall, Stoß
- Fahrlässige oder mutwillige Zerstörung
- Normale Abnutzung oder Wartungsmängel
- Schäden infolge Reparaturen durch nicht qualifizierte Personen
- Unsachgemäße Behandlung, ungenügende Pflege sowie Verwendung ungeeigneter Putzmittel
- Chemische oder mechanische Einwirkung während Transport, Lagerung, Anschluss, Reparatur und Benutzung der Armatur

### 2. Garantieleistung

Die Garantieleistung bezieht sich nach unserer Wahl auf die unentgeltliche Reparatur, die kostenlose Lieferung von Ersatzteilen oder einer gleichwertigen Armatur gegen Rückgabe des fehlerhaften Teils bzw. der fehlerhaften Armatur. Sollte der betreffende Typ nicht mehr hergestellt werden, behalten wir uns vor, nach eigener Wahl eine Ersatzarmatur aus unserem Sortiment zu liefern, der dem zurückgegebenem Typ so nah wie möglich kommt. Ersetzte Armaturen oder Teile gehen in unser Eigentum über. Bei Einsendung der Armatur trägt der Käufer die Transportkosten sowie das Transportrisiko.

Die Erstattung von Aufwendungen für Aus- und Einbau, Überprüfung, Forderungen nach entgangenem Gewinn und Schadenersatz sind von der Garantie ebenso ausgeschlossen, wie weitergehende Ansprüche für Schäden und Verluste gleich welcher Art, die durch die Armatur oder deren Gebrauch verursacht wurden.

### 3. Geltendmachung des Garantieanspruches

Der Garantieanspruch muss innerhalb der Garantiezeit gegenüber der Franz Joseph Schütte GmbH unter Vorlage des Original-Kaufbeleges geltend gemacht werden und gilt nur für das Land, in dem die Armatur gekauft wurde.

### 4. Garantiezeit

Als Garantiezeit gilt diejenige Dauer, die auf dem Etikett auf der Verpackung angegeben ist. Sollte hier keine Garantiezeit eingedruckt sein, so beträgt die Garantiezeit 2 Jahre ab Kaufdatum. Maßgebend ist das Datum auf dem Original-Kaufbeleg.

Für alle nicht hochglanzverchromten Oberflächen, wie z. B. bronzierte oder farbige Oberflächen, beträgt die Garantiezeit unabhängig vom Etikett auf der Verpackung 1 Jahr ab Kauf durch Kaufdatum, wobei auch hier maßgeblich das Datum auf dem Original-Kaufbeleg ist.

Durch Garantieleistungen wird die Garantiezeit für die Armatur weder verlängert noch erneuert.

5.

Für diese Garantie gilt deutsches Recht unter Ausschluss des Übereinkommens der Vereinten Nationen über Verträge über den internationalen Warenkauf (CISG).

***Diese Garantiekarte ist nur gültig mit dem dazugehörigen Original-Kaufbeleg.***

## Service-Adresse

Franz Joseph Schütte GmbH  
Ringstraße 7, D-49134 Wallenhorst  
☎ +49 (0) 54 07 / 87 07-0  
info@fjschuette.de, www.fjschuette.de

## **F** INSTRUCTIONS DE MONTAGE

Avant installation, veuillez lire attentivement les présentes instructions et respectez les consignes. Les présentes instructions incluent des informations importantes au sujet du montage, du réglage, de l'entretien et des pièces de rechange.

## Consignes de sécurité

- Veuillez confier le montage à des personnes qualifiées.
- **RISQUE DE DÉGÂTS DES EAUX !**  
Veuillez couper l'alimentation générale en eau avant le montage.
- Vérifiez que tous les joints sont

correctement positionnés.

- Ces armatures ne sont pas conçues pour l'utilisation sur des petites ballons électriques ou à basse pression.
- Nous recommandons l'intégration d'un filtre à l'installation ou, au moins, l'utilisation de robinets d'équerre avec filtre afin d'éviter la pénétration de corps étrangers, qui peuvent endommager la cartouche.
- Si l'armature n'est pas utilisée pendant une période de temps prolongée, nous vous recommandons de laisser couler une quantité importante d'eau avant de prélever de l'eau à boire.

## Données techniques

- Pression d'écoulement : 1,5 bar recommandé  
Installez un réducteur de pression si la pression est supérieure à 6 bars.
- Température de l'eau : 80°C maximum
- Raccordement de l'eau :  
chaud - gauche/froid - droite

① *Les illustrations représentent le produit de manière imagée. Il est possible que le produit ne corresponde pas tout à fait aux illustrations. Sous réserve de modifications techniques.*



26



30



37



40

## Consignes d'entretien

Les armatures sanitaires nécessitent un entretien spécifique. Veuillez par conséquent respecter les consignes suivantes :

- Vous ne devez pas utiliser de produits de dissolution du calcaire, de produits de

nettoyage acides ou de produits à récurer sur les surfaces chromées.

- Nettoyez uniquement l'armature avec de l'eau propre et un chiffon doux ou un morceau de peau.

## Carte de garantie

L'entreprise Franz Joseph Schütte GmbH propose une garantie fabricant conforme aux dispositions suivantes pour l'armature dont vous avez fait l'acquisition. Les réclamations de garantie basées sur le contrat de vente avec le vendeur, ainsi que vos droits juridiques ne sont pas limités par la présente garantie.

Conditions de la garantie :

### 1. Portée de la garantie

L'entreprise Franz Joseph Schütte GmbH garantit le traitement et la texture des matériaux impeccables et conformes aux objectifs d'utilisation, le montage correct, l'étanchéité et le fonctionnement de la technique de mitigeur mono-commande.

La garantie ne porte pas sur les éléments suivants :

- La corrosion dans la buse mélangeuse (mousseur)
- La cartouche
- Les détériorations liées à un montage, une mise en service et une manipulation incorrects
- Les détériorations liées à des facteurs extérieurs (incendie, eau, conditions climatiques anormales, etc.)
- Les détériorations mécaniques liées à un accident, une chute ou un choc
- La destruction par imprudence ou vandalisme
- L'usure normale ou le manque d'entretien
- Les détériorations suite à des réparations effectuées par du personnel non qualifié
- Une manipulation incorrecte, un entretien insuffisant ou l'utilisation de produits de nettoyage inadaptés
- Les effets chimiques ou mécaniques lors du transport, du stockage, du raccordement, des réparations ou de l'utilisation de l'armature

### 2. Prestations de garantie

Les prestations de garantie sont, à notre entière discrétion, la réparation gratuite, la livraison à nos frais de pièces de rechange ou d'une armature de même valeur contre le retour des pièces ou de l'armature défectueuses. Si le modèle en question n'est plus fabriqué, nous nous réservons le droit, à notre entière discrétion, de vous proposer une armature de remplacement de notre gamme, aussi proche que possible du modèle retourné. Les armatures et pièces remplacées deviennent notre propriété. Lors de l'envoi de l'armature, l'acheteur prend en charge les frais et les risques liés au transport.

La garantie ne couvre pas le remboursement des dépenses liées au démontage et à l'intégration, la vérification, les revendications pour des pertes de gains et les demandes de dommages et intérêts, ainsi que les réclamations liées à des dommages et pertes de toutes sortes, occasionnés par l'armature ou son utilisation.

### 3. Revendication de la garantie

Les réclamations liées à la garantie doivent être effectuées auprès de l'entreprise Franz Joseph Schütte GmbH au cours de la période de garantie, sur présentation de la preuve d'achat originale, et sont uniquement valables pour le pays dans lequel l'armature a été achetée.

### 4. Durée de la garantie

La durée de la garantie correspond à la durée indiquée sur l'étiquette de l'emballage. Si aucune durée de garantie n'est indiquée, la durée de la garantie est de deux ans à compter de la date d'achat. La date figurant sur la preuve d'achat originale est utilisée.

Pour toutes les surfaces non chromées (les surfaces en bronze ou colorées, par exemple), la durée de la garantie est d'un an à compter de la date d'achat, quelles que soient les indications de l'étiquette de l'emballage.

La date figurant sur la preuve d'achat originale est également utilisée.

Les prestations de garantie permettent de prolonger ou renouveler la durée de la garantie de l'armature.

5.

Cette garantie est régie par la réglementation allemande, à l'exclusion des accords des Nations unies concernant les contrats de vente internationale de marchandises.

***Cette carte de garantie n'est valable qu'avec la preuve d'achat originale correspondante.***

## Coordonnées du service

Franz Joseph Schütte GmbH  
Ringstraße 7, 49134 Wallenhorst (ALLEMAGNE)  
☎ +49 (0) 54 07 / 87 07-0  
info@fjschuette.de, www.fjschuette.de

## ⓔ INSTRUCCIONES DE MONTAJE

Por favor, antes de la instalación lea completamente estas instrucciones y tenga en cuenta las indicaciones que encontrará en las mismas. Las instrucciones contienen información importante relativa al montaje, al ajuste, a los cuidados y a las piezas de repuesto.

## Indicaciones de seguridad

- Por favor, permita que sea únicamente el personal profesional quien realice el montaje.
- **¡ATENCIÓN DAÑOS CAUSADOS POR EL AGUA!** Por favor, antes del montaje cierre el paso general del agua.
- Preste atención a que todas las juntas se encuentran colocadas correctamente.
- Esta grifería no es apta para su empleo en acumuladores de baja presión o de pequeños acumuladores eléctricos.
- Le recomendamos el montaje de un filtro en la instalación o al menos el empleo de válvulas angulares con filtros, con el fin de evitar la entrada de cuerpos extraños que pudieran dañar el cartucho.

- Cuando no se haya empleado la grifería durante un largo período, le recomendamos dejar correr en primer lugar una gran cantidad de agua antes tomar agua potable.

## Datos técnicos

- Presión de flujo: recomendada 1,5 bar en caso de más de 6 bar instale un reductor de presión
- Temperatura del agua: máx. 80°C
- Conexión de agua: caliente – a la izquierda / fría – a la derecha

ⓘ *Las ilustraciones van destinadas a la representación gráfica. Es posible que exista una determinada divergencia respecto al producto. Quedan reservadas las modificaciones técnicas.*



26



30



37



40

## Instrucciones para el cuidado

Las griferías de los sanitarios requieren unos cuidados especiales. Por lo tanto, tenga en cuenta las siguientes indicaciones:

- las superficies cromadas son sensibles a las sustancias disolventes de la cal, los limpiadores con contenidos ácidos y todos los tipos de agentes abrasivos;
- limpie sus griferías únicamente con agua clara y un paño suave o una gamuza.

## Tarjeta de garantía

La empresa Franz Joseph Schütte GmbH asume para la grifería que ha adquirido usted una garantía del fabricante conforme a las siguientes condiciones de garantía. Esta garantía no limita su derecho a garantía del vendedor derivado del contrato de compra-venta ni a los derechos legales.

## **Condiciones de garantía:**

### **1. Alcance de la garantía**

La empresa Franz Joseph Schütte GmbH concede una garantía de una naturaleza del material y procesamiento del material impecables, correspondientes a su finalidad, así como el montaje profesional, la hermeticidad y la funcionalidad de la técnica de mezcla monomanual.

Se excluye de la garantía:

- la corrosión en las toberas de mezcla (burbujeador de aire)
- el cartucho
- los daños debidos al montaje, a la puesta en funcionamiento o al tratamiento inadecuados
- los daños debidos a factores externos, como el fuego, el agua o las condiciones medioambientales anormales
- los daños mecánicos debidos a un accidente, caída, golpe
- la destrucción negligente o intencionada
- el desgaste normal o los defectos en el mantenimiento
- los daños como resultado de reparaciones de manos de personal no cualificado
- el tratamiento inapropiado, los cuidados insuficientes así como el empleo de agentes limpiadores que no sean adecuados
- el efecto químico o mecánico durante el transporte, el almacenamiento, la conexión, la reparación y el empleo de la grifería

### **2. Prestación de garantía**

La prestación de garantía hace referencia a nuestra discreción a la reparación gratuita, al suministro libre de cargos de piezas de repuesto o a una grifería equiparable al realizar la devolución de la pieza defectuosa o bien de la grifería defectuosa. En caso de que el modelo afectado ya no se fabricara, nos reservamos el derecho a, conforme a nuestra discreción, suministrar una grifería de repuesto de nuestra gama que se asemeje en la mayor medida de lo posible al modelo que se ha devuelto. Las griferías o piezas sustituidas pasan a nuestra posesión. En caso de envío es el comprador quien corre con los gastos de envío así como

con el riesgo del envío.

Asimismo, queda excluido de la garantía el reembolso de los gastos de desmontaje y montaje, la comprobación, las reclamaciones de beneficios perdidos así como la indemnización por daños y perjuicios, al igual que demás reclamaciones de daños y pérdidas del mismo tipo que hubieran sido causados por la grifería o por el uso de la misma.

### **3. Ejercicio del derecho a garantía**

El derecho a garantía debe ejercerse dentro del período de garantía ofrecido por la empresa Franz Joseph Schütte GmbH presentando el ticket de compra original y sólo será válido para el país en el que se compró la grifería.

### **4. Período de garantía**

Como período de garantía rige la duración que se indica en la etiqueta del embalaje. En caso de que no hubiera aquí un período de garantía impreso, el período de garantía será de dos años a partir de la fecha de la compra. Determinante para ello es la fecha que figure en el ticket de compra original.

Para todas las superficies que no sean de cromo de un brillo intenso, por ejemplo, las superficies de bronce o superficies de color, el tiempo de garantía, independientemente de la etiqueta del embalaje, será de un año a partir de la fecha de compra, siendo igualmente determinante en este caso la fecha del ticket de compra original.


Las prestaciones de garantía ni aumentan ni renuevan el período de garantía de la grifería.

### **5.**

Para esta garantía rige el derecho alemán bajo la exclusión del Acuerdo de las Naciones Unidas sobre contratos de compra internacional de mercancías (CISG).

***Esta tarjeta de garantía sólo es válida con el correspondiente ticket de compra original.***

## Dirección de servicio

Franz Joseph Schütte GmbH  
Ringstraße 7, 49134 Wallenhorst (ALEMANIA)  
 +49 (0) 54 07 / 87 07-0  
info@fjschuette.de, www.fjschuette.de

## INSTALLATION INSTRUCTIONS

Dear customer,

You have purchased a high-quality and long-lasting product from our line of goods. Please read these instructions carefully before assembling and observe the notes.

These instructions contain important information on installation, adjustment, care, and spare parts.

Therefore, keep the instructions in a safe place and pass them on to possible subsequent owners.

### Safety notes

- Only allow experts carry out the installation work.
- **CAUTION DAMAGE BY WATER!**  
Prior to installation please turn the general water supply off.
- Ensure that all gaskets have the correct fit.
- These taps are not suitable for use on low pressure and small electrical storage heaters.
- We recommend the installation of a filter into the appliance or at least the use of angle valves with filter, in order to avoid the inflow of foreign matter, which could damage the cartridge.
- This tap is only intended for use in private households! Only suitable for use in rooms with a temperature over 0° C, when there is danger of frost.  
Shut off the water supply and empty the tap.

- If the tap not used for a longer period, we recommend to initially let a larger quantity of water flow through before withdrawing drinking water.
- Take care when adjusting the warm water. Danger of scalding!

### Disposal

Your washbasin tap is delivered in a solid packaging, in order to protect it against transport damages. The packaging consists of recyclable materials. Dispose it in an environmentally suitable manner.


Do not throw the product into the normal domestic waste at the end of its service life, but ask your municipal administration about the possibility of an environmentally friendly disposal.

### Technical data

- Flow pressure: recommended 1.5 bar; install a pressure reducer at more than 6 bar
- Water temperature: max. 80°C
- Water connection: warm - left/cold - right

### Installation Instructions

- Only hand-screw the connecting pipes, do not use pliers or a wrench!
- After installation unscrew the mixer nozzle, flush the pipeline and the tap very well (warm/cold water supply), in order to flush out contaminations (swarf and hemp remainders). After flushing, screw the mixing nozzle onto the spout again.
- Do not twist or tension pipes! At first use check connections for leaktightness!
- We do not assume any warranty for in correct installation - in particular for subsequent damages!

 *The illustrations are to be considered as figurative representations, deviations of the product are possible.  
Subject to technical modifications.*



▣ 26



▣ 30



▣ 37



▣ 40

## Instructions for care

Sanitary taps require special care. Therefore, please observe the following instructions:

- Chrome-plated surfaces are sensitive to lime-dissolving agents, acidic cleaning agents and all kinds of abrasives.
- Never clean coloured surfaces with abrasive, corrosive, or alcoholic agents.
- Only clean your taps with clear water and a soft cloth or a shammy.

Surface damage is to be expected, if the care instructions are not observed.

This makes any warranty claims invalid.

Do not forget to unscrew the mixing nozzle in regular intervals and to remove possibly calcareous residues or foreign matter. It is advisable to replace the mixing nozzle with a new one in the case of extreme contamination.

## Guarantee card

The Franz Joseph Schütte GmbH grants a manufacturer guarantee for the tap you have acquired according to the following guarantee conditions. This guarantee does not limit your warranty claims resulting from the sales contract with the vendor as well as your statutory rights.

### Guarantee conditions:

#### 1. Scope of the guarantee

The Franz Joseph Schütte GmbH guarantees for perfect, material condition and processing suitable for the intended purpose, professional

assembly, leaktightness, and function of the single lever mixing technology.

The guarantee does not cover:

- Corrosion in the mixing nozzles (aerator)
- Cartridge
- Damage by inappropriate installation, start-up and handling
- Damage by outside effects, such as fire, water, abnormal environmental conditions
- Mechanical damage by accident, fall, impact
- Negligent or intentional destruction
- Normal wear or malfunctions due to lack of maintenance
- Damages due to repairs by non-qualified persons
- Inappropriate handling, insufficient care as well as the use of unsuitable cleaning agents
- Chemical or mechanical effects during transport, storage, connection, repair and use of the tap

#### 2. Guarantee

The guarantee covers at our discretion free repair, delivery of spare parts free of charge or of an equivalent tap against return of the faulty part and/or faulty tap. If the model concerned should not be manufactured any longer, we reserve the right to supply a replacement tap from our product range at our discretion, which complies to the returned model as far as possible. Replaced taps or parts there of become our property. The buyer bears the transport costs as well as the transport risk, if a tap is returned.

Refunding of expenditures for disassembly and assembly, examination, claims for loss of profit and compensation are likewise excluded from the guarantee, as well as all further claims for damages and losses, which are caused by the tap or its use.

#### 3. Asserting of the warranty claim

The warranty claim must be asserted within the guarantee period in regard to the Franz

Joseph Schütte GmbH by submitting the original sales slip and only applies to the country, in which the tap was bought.

#### 4. Guarantee period

The valid guarantee period is indicated on the packaging label. If no guarantee period is imprinted there, then a guarantee period of 2 years applies starting from purchase date. The date on the original sales slip is decisive.

For all not high-gloss chrome-plated surfaces, e.g. bronzed or coloured surfaces, the guarantee period is 1 year irrespective of the label on the packaging starting from purchase as specified by the purchase date, whereby the date on the original sales slip is also relevant here.


The guarantee period for the tap is neither extended nor renewed by guarantee performances.

#### 5.

This guarantee is governed by German law under exclusion of the United Nations Convention on Contracts for the International Sale of Goods (CISG).

***This guarantee card is only valid with the pertinent original sales slip.***

### Service address

Franz Joseph Schütte GmbH  
Ringstraße 7, 49134 Wallenhorst (GERMANY)  
 +49 (0) 54 07 / 87 07-0  
info@fjschuette.de, www.fjschuette.de

### ⑤ MONTERINGSANVISNING

Vi ber dig att först läsa igenom hela den här instruktionen innan du börjar och att följa alla anvisningarna när du installerar produkten. Det här dokumentet innehåller viktig information om montering, inställning, skötsel och reservdelar.

### Säkerhetsanvisningar

- Endast sakkunniga personer får montera utrustningen.
- **VARNING FÖR VATTENSKADOR!** Stäng av huvudvattenledningen innan monteringen påbörjas.
- Kontrollera att alla tätningar sitter som de ska.
- De här armaturerna ska inte användas i låg tryckstankar eller små elektriska varmvattenberedare.
- Vi rekommenderar att man sätter in ett filter eller åtminstone använder hörnventiler med filter i installationen, för att det inte ska komma in främmande föremål som kan skada patronen.
- Om armaturen inte använts på länge rekommenderar vi att man först spolar igenom den riktigt ordentligt innan man tar ut något dricksvatten.

### Tekniska data

- Rekommenderat hydrauliskt tryck: 1,5 bar  
Om trycket är över 6 bar ska en tryckregulator installeras
- Vattentemperatur: max. 80°C
- Vattenanslutning:  
varmt – vänster/kallt – höger

① ***Illustrationerna ska användas för att ge en allmän bild av produkten och din utrustning kan eventuellt se annorlunda ut. Vi förbehåller oss rätten till tekniska ändringar.***



26



30



37



40

## Skötsel

Sanitärarmaturer kräver speciell skötsel.

Följ därför dessa anvisningar:

- Förokromade ytor är känsliga för avkalkningsmedel, syrahaltiga rengöringsmedel och alla typer av slipande medel.
- Rengör endast armaturerna med rent vatten och en mjuk trasa eller en skinnbit.

## Garantikort

Franz Joseph Schütte GmbH lämnar en tillverkar­garanti på den armatur du köpt enligt följande villkor. De garantirättigheter som framgår av köpehandlingen från återförsäljaren och den lagstadgade garantin begränsas inte av denna garanti.

Garantivillkor:

### 1. Garantins omfattning

Franz Joseph Schütte GmbH garanterar att den enhandsblandare du köpt är i felfritt skick och uppfyller kraven för sitt användningsändamål när det gäller material, tillverkning, sakkunnig montering, täthet och funktion.

Garantin gäller inte för följande:

- Korrosion i blandarmunstycken (strålsamlare)
- Patron
- Skador som uppstår på grund av felaktig montering, idrifttagning och behandling
- Skador på grund av yttre påverkan, som eldsvåda, vatten, onormala miljöbetingelser
- Mekaniska skador på grund av olyckor, fall, stötar
- Vårdslöshet, slarv och avsiktlig förstöring

- Normalt slitage och bristande underhåll
- Skador på grund av reparationer som inte gjorts av kvalificerade personer
- Felaktig behandling, otillräcklig skötsel samt användning av olämpliga rengöringsmedel
- Kemisk eller mekanisk inverkan under transport, förvaring, anslutning, reparation och användning av armaturen

### 2. Garantiförmåner

Garantin ger rätt till en gratis reparation, kostnadsfri leverans av reservdelar eller en likvärdig armatur efter vårt gottfinnande och mot återlämnande av den felaktiga delen eller armaturen. Om den aktuella typen av armatur inte tillverkas längre förbehåller vi oss rätten att efter eget val leverera en annan armatur, som så mycket som möjligt motsvarar den gamla armatur vi fått i retur. Armaturer eller delar som ersatts övergår i vår ägo. När armaturen skickas in står köparen för både transportkostnader och transportrisker.

Det är inte möjligt att kräva ersättning för in- och utbyggnad, kontroll, förlorad vinst eller skador eller att ställa omfattande krav på ersättning för någon annan typ av skador och förluster som orsakats av armaturen.

### 3. Giltiga garantikrav

Garantikrav måste ställas under garantitiden till Franz Joseph Schütte GmbH mot uppvisande av inköpskvitto. Garantin gäller bara i det land där armaturen köptes.

### 4. Garantitid

Garantitiden framgår av etiketten på förpackningen. Om ingen garantitid anges på förpackningen gäller garantin i 2 år från och med inköpsdatum. Som inköpsdatum räknas det datum som står på originalkvittot.

För alla ytor som inte är högglansförokromade, t ex bronserade eller färgade ytor, är garantitiden 1 år från inköpsdatum, oavsett angivelsen på förpackningen. Även i detta fall gäller det datum som står på originalkvittot.

Om garantiförmånerna utnyttjas förlängs eller förnyas inte garantitiden för armaturen.

5.

Den här garantin faller under tysk lagstiftning, förutom överenskommelsen om internationella köpeavtal för varor (CISG) från FN.

**Garantikortet gäller endast tillsammans med motsvarande originalkvitto.**

## Serviceadress:

Franz Joseph Schütte GmbH  
Ringstraße 7, 49134 Wallenhorst (TYSKLAND)  
☎ +49 (0) 54 07 / 87 07-0  
info@fjschuette.de, www.fjschuette.de

## ① ISTRUZIONI DI MONTAGGIO

La preghiamo di leggere attentamente queste istruzioni d'uso e di osservare le indicazioni prima di installare il prodotto. Le presenti istruzioni contengono importanti informazioni relative a montaggio, regolazione, cura e parti di ricambio.

## Norme di sicurezza

- Il montaggio deve essere eseguito solo da persone specializzate in materia.
- **ATTENZIONE, DANNI CAUSATI DALL'ACQUA!** Prima di installare il prodotto, si raccomanda di chiudere il sistema di adduzione dell'acqua.
- Controllare in quest'occasione la corretta sede delle guarnizioni.
- Queste rubinetterie non sono adatte per l'utilizzo in serbatoi di accumulo elettrici e a bassa pressione.
- È consigliabile installare un filtro o utilizzare valvole angolari dotate di filtro onde evitare l'entrata di corpi estranei che potrebbero danneggiare la cartuccia.
- Se la rubinetteria non dovesse essere stata utilizzata per un lungo periodo, si consiglia far scorrere dapprima una maggiore quantità d'acqua prima di berla.

## Dati tecnici

- Pressione idraulica: vengono consigliati 1,5 bar  
Se la pressione supera i 6 bar, installare un riduttore di pressione
- Temperatura dell'acqua: max. 80°C
- Allacciamento dell'acqua: acqua calda – girare a sinistra / acqua fredda - girare a destra

① *Le immagini hanno lo scopo di rappresentare graficamente il prodotto. È possibile che divergano dal prodotto. Ci riserviamo il diritto di apportare modifiche tecniche.*



26



30



37



40

## Indicazioni per la cura

Le rubinetterie sanitarie richiedono una particolare cura. Osservare pertanto le seguenti indicazioni:

- Le superfici cromate sono sensibili ai mezzi anticalcare, come pure ai detersivi contenenti acidi a qualsiasi tipo di mezzo abrasivo.
- Le rubinetterie devono essere pulite solo con acqua e un panno morbido o un panno in cuoio.

## Certificato di garanzia

La Franz Joseph Schütte GmbH concede una garanzia sulla rubinetteria ai sensi delle condizioni appresso riportate. Questa garanzia non limita i diritti di garanzia contenuti nel contratto di compravendita stipulato con il venditore, così come non pregiudica i diritti di legge.

Condizioni di garanzia:

### **1. Volume della garanzia**

La Franz Joseph Schütte GmbH concede la garanzia sulla qualità e la lavorazione del materiale conformi allo scopo di impiego previsto, come pure sull'assemblaggio, sulla tenuta e sul funzionamento del sistema monocomando di miscelatura.

La garanzia non include:

- Corrosione nei miscelatori (rompigetto)
- Cartucce
- Danni dovuti a errori di montaggio, attivazione e al trattamento inappropriato
- Danni risultanti da fattori esterni, come per esempio fuoco, acqua, condizioni ambientali anomale
- Danni meccanici dovuti a sinistri, cadute, urti
- Distruzione negligente o dolosa
- Normale utilizzo o scarsità di manutenzione
- Danni dovuti a riparazioni eseguite da persone non qualificate
- Trattamento inappropriato, scarsa cura e utilizzo di detersivi non idonei
- Effetti chimici o meccanici durante trasporto, magazzinaggio, collegamento, riparazioni e utilizzo della rubinetteria

### **2. Prestazioni incluse nella garanzia**

Le prestazioni di garanzia includono la riparazione e la fornitura gratuita delle parti di ricambio oppure l'invio di una rubinetteria equivalente in cambio delle parti o della rubinetteria difettosa. Se la rubinetteria in questione non dovesse essere più prodotta, ci riserviamo il diritto di fornire a nostra discrezione una rubinetteria di ricambio del nostro assortimento che si avvicini il più possibile al tipo restituito. Le rubinetterie o i pezzi sostituiti diventano di nostra proprietà. Le spese di trasporto e i relativi rischi legati alla spedizione della rubinetteria vanno a carico dell'acquirente.

La garanzia non prevede il rimborso delle spese di installazione e smontaggio, né delle spese di revisione, ed esclude inoltre qualsiasi tipo di pretesa finalizzata al risarcimento danni e ai mancati

profitti, nonché rivendicazioni per danni e perdite di qualunque tipo provocati dalla rubinetteria o dal suo utilizzo.

### **3. Rivendicazione delle prestazioni di garanzia**

Le pretese di garanzia nei confronti della Franz Joseph Schütte GmbH possono essere fatte valere solo durante il periodo di garanzia e presentando la ricevuta di acquisto originale. La garanzia vale solo per il paese nel quale la rubinetteria è stata acquistata.

### **4. Durata della garanzia**

La durata della garanzia viene indicata sull'etichetta della confezione. Se sulla confezione non dovesse essere stampata la durata della garanzia, tale durata corrisponderà 2 anni a partire dalla data di acquisto. In questo caso sarà decisiva la data di acquisto riportata sulla ricevuta di acquisto originale.

Per tutte le superfici non cromate e lucidate, come per esempio superfici colorate o bronzee, il periodo di garanzia corrisponde ad 1 anno a partire dalla data di acquisto (indipendentemente dall'etichetta riportata sulla confezione). Anche in quest'occasione sarà decisiva la data riportata sulla ricevuta di acquisto originale.

Le prestazioni di garanzia non prolungano né rinnovano il periodo di garanzia per le rubinetterie.

### **5.**

Questa garanzia è soggetta al diritto tedesco con esclusione delle regolamentazioni della convenzione ONU inerente i contratti sull'acquisto di merci internazionali (CISG).

**Questo certificato di garanzia è valido solo presentando la corrispondente ricevuta di acquisto originale.**

### **Indirizzo del servizio di assistenza**

Franz Joseph Schütte GmbH  
Ringstraße 7, 49134 Wallenhorst (GERMANIA)  
☎ +49 (0) 54 07 / 87 07-0  
info@fjschuette.de, www.fjschuette.de

## **HR** UPUTSTVO ZA MONTAŽU

Molimo prije montaže pročitajte ovo uputstvo u cijelosti i obratite pozornost na upute. Ovo uputstvo sadrži važne informacije za montažu, podešavanje, njegu i rezervne dijelove.

### **Sigurnosne upute**

- Montažu smije izvoditi samo stručno osposobljeno osoblje.
- **OPREZ – VODA UZROKUJE ŠTETE!**  
Prije montaže zatvorite sav dotok vode.
- Pazite da sva brtvila imaju korektno nalijeganje.
- Ove armature nisu pogodne za primjenu kod niskotlačnih i malih elektrospremnika.
- Preporučamo ugradnju filtra u instalaciju, ili barem kutnih ventila sa filtrom, da bi se izbjegao ulazak stranih tijela koja mogu oštetiti kartušu.
- Ako se armatura ne koristi dulje vrijeme, preporučamo pustiti najprije veću količinu vode prije nego uzmete vodu za piće.

### **Tehnički podaci**

- Protočni tlak: preporuča se 1,5 bar ako je tlak veći od 6 bar, instalirati regulator tlaka
- Temperatura vode: max. 80°C
- Priključivanje vode:  
topla – lijevo / hladna – desno

**i** *Slike služe za vizualni prikaz, mogućna su odstupanja od izgleda proizvoda. Zadržavamo si pravo tehničkih izmjena.*



26



30



37



40

### **Uputa za njegu**

Sanitarne armature trebaju posebnu njegu. Stoga poštujujte sljedeće upute:

- Kromirane površine osjetljive su na sredstva koja rastvaraju kamenac, sredstva za čišćenje koja sadrže kiselinu i sve vrste abrazivnih sredstava.
- Vaše armature čistite samo običnom vodom i mekom krpom ili kožom.

### **Garancijski list**

Tvrtka Franz Joseph Schütte GmbH daje proizvođačku garanciju za kupljenu armaturu, sukladno garancijskim uvjetima u daljnjem tekstu. Vaša garancijska prava iz kupoprodajnog ugovora sa prodavcem, kao i zakonska prava, nisu ograničena ovom garancijom.

Garancijski uvjeti:

#### **1. Opseg garancije**

Tvrtka Franz Joseph Schütte GmbH garantira besprijekorne, svrhovite osobine materijala i obrade, stručno sklapanje, brtvljenje i funkciju jednoručne tehnike miješanja vode.

Iz garancije su isključeni:

- korozija u sapnicama za miješanje (zračni mjehurići)
- kartuša
- štete usljed nestručne montaže, puštanja u rad i rukovanja
- štete usljed vanjskih utjecaja, kao što su voda, nenormalni uvjeti okoliša
- mehanička oštećenja usljed nezgode, pada, udara
- nemarno ili obijesno uništenje
- normalno trošenje ili nedostatak tekućeg održavanja
- štete usljed popravki od nekvalificiranih osoba
- nestručno rukovanje, nedovoljna njega, kao i rabljenje neprimjerenih sredstava za čišćenje

- kemijsko ili mehaničko djelovanje tijekom transporta, skladištenja, priključivanja, popravke i korištenja armature

## 2. Garancijske usluge

Garancijske usluge odnose se, po našem izboru, na besplatnu popravku, besplatnu isporuku rezervnih dijelova ili istovrijedne armature, uz vraćanje neispravnih dijelova odn. armature. Ako se dotični tip ne proizvodi više, zadržavamo si pravo isporučiti Vam drugu armaturu iz našega asortimana, po našem izboru, koja što više odgovara vraćenom tipu armature. Rezervni dijelovi armature ili dijelovi prelaze u naše vlasništvo. Kod slanja armature kupac snosi troškove kao i rizik transporta. Iz garancije je, također, isključena nadoknada za demontažu i montažu, ispitivanja, zahtjevi za izgublenu dobit i nadoknada troškova, kao i ostali zahtjevi na temelju šteta ili gubitaka iste vrste, koji su prouzročeni zbog armature ili njene uporabe.

## 3. Korištenje garancijskih prava

Garancijsko pravo koristi se prema tvrtki Franz Joseph Schütte GmbH, podnošenjem originalnog dokaza o kupnji, i vrijedi samo za zemlju u kojoj je armatura kupljena.

## 4. Garancijski rok

Garancijski rok naveden je na naljepnici na pakiranju. Ako nije otisnut na naljepnici, onda garancijski rok iznosi 2 godine od datuma kupnje. Mjerodavan je datum na originalnom dokazu o kupnji.

Za sve nekromirane površine, kao npr. mjedene ili obojene površine, garancijski rok iznosi 1 godinu od datuma kupnje, neovisno o naljepnici na pakiranju, pri čemu je i ovdje mjerodavan datum na originalnom dokazu o kupnji. Poslije garancijskih usluga garantski rok za armaturu se ne produljuje niti obnavlja.

## 5.

Na ovu garanciju primjenjuje se njemačko

pravo, pri čemu se isključuje Konvencija Ujedinjenih naroda o ugovorima u međunarodnoj robnoj trgovini (CISG).

**Ovaj garantski list vrijedi samo uz originalan dokaz o kupnji.**

## Adresa servisa

Franz Joseph Schütte GmbH  
Ringstraße 7, 49134 Wallenhorst (NJEMAČKA)  
☎ +49 (0) 54 07 / 87 07-0  
info@fjschuette.de, www.fjschuette.de

## NAVODILA ZA MONTAŽU

Pred montažu u celoti preberite ta navodila in upoštevajte opozorila v njih. Ta navodila vsebujejo pomembne informacije o montaži, nastavitvah, negi in nadomestnih delih.

## Varnostni napotki

- Montažo naj opravijo le strokovno uspo sobljene osebe.
- **PREVIDNOST – ŠKODA ZARADI VODE!**  
Pred montažo prekinite kompletan dotok vode.
- Pazite, da se bodo vsa tesnila pravilno prilagala.
- Te armature niso primerne za uporabo v nizekotlačnih in električnih bojlerjih.
- Da bi preprečili vdor tujkov, ki lahko poškodujejo kartušo priporočamo, da v instalacijo vgradite filter ali najmanj uporabo kotnih ventilov s filtrom.
- Če armature niste dalj časa uporabljali, priporočamo, da skozi njo spustite večjo količino vode in šele nato uporabljate vodo za pitje in kuhanje.

## Tehnični podatki

- Pretočni tlak: priporočen, 1,5 bara pri več kot 6 barih instalirajte reducirni ventil
- Temperatura vode: maks. 80°C
- Vodni priključek: topla – levo / mrzla – desno

① *Slike so namenjene grafični predstavi vitvi, možna so odstopanja od izdelka. Pridržujemo si pravico to tehničnih sprememb.*



26



30



37



40

## Navodila za nego

Sanitarne armature potrebujejo posebno nego. Zato upoštevajte naslednje napotke:

- kromirane površine so občutljive za sredstva za odstranjevanje apnenca, čistila, ki vsebujejo kislino in vse vrste sredstev za čiščenje in poliranje;
- armature čistite le s čisto vodo in mehko krpo ali usnjeno krpo.

## Garancijska kartica

Franz Joseph Schütte GmbH prevzema garancijo izdelovalca za armaturo, ki ste jo kupili v skladu z garancijskimi pogoji, navedenimi v nadaljevanju. Pravice do garancijskih storitev iz pogodbe s trgovcem o nakupu ter zakonske pravice so to garancijo niso omejene.

Garancijski pogoji:

### 1. Obseg garancije

Franz Joseph Schütte GmbH daje garancijo za brezhibne, namenu primerne lastnosti in obdelavo materiala, strokovno sestavljanje, zatesnjenost in delovanje enoročne mešalne tehnike.

Iz garancije so izključeni:

- korozija mešalne šobe (vodni vrtnec)
- kartuša
- škode zaradi nestrokovne montaže, zago na in ravnanja z armaturo
- škode zaradi zunanjih vplivov kot s požar, voda, nenormalni okoljski pogoji
- mehanske poškodbe zaradi nesreče, padca, udarca
- uničenje iz malomarnosti ali objestnosti
- normalna obraba ali malomarno vzdrževanje
- škoda zaradi popravil, ki so jih opravile nekvalificirane osebe
- nestrokovno ravnanje, nezadostno vzdrževanje ter uporaba neprimernih čistil
- kemični ali mehanski vplivi med transportom, skladiščenjem, priklopljanjem, popravilom ali uporabo armature

### 2. Garancijska storitev

Garancijska storitev se nanaša - po naši izbiri - ali na brezplačno popravilo, ali na brezplačno dobavo nadomestnih delov ali na enakovredno armaturo ob vračilu pokvarjenega dela oz. pokvarjene armature.

Če pokvarjenega tipa ne izdelujemo več, si pridržujemo pravico, da po lastni izbiri dobavimo nadomestno armaturo iz naše ponudbe, ki bo kar najbolj podoben vrnjenemu tipu. Nadomeščene armature ali deli postanejo naša lastnina. Če armaturo pošlje kupec, bo tako prevzel tudi stroške transporta ter tveganja pri transportu.

Povračila za stroške demontaže, vgradnje, preverjanja, terjatve za izgubljen dobiček in nadomestilo škode so prav tako izključeni iz garancije kot ostali zahtevki za škodo in izgube ne glede na vrsto, ki jih je povzročila armatura ali njena uporaba.

### 3. Uveljavljanje pravic iz garancije

Pravice iz garancije je potrebno do podjetja Franz Joseph Schütte GmbH uveljaviti v garancijskem roku o predložitvi originalnega računa in velja le za državo, kjer je bila armatura kupljena.

#### 4. Garancijska doba

Kot garancijska doba velja tisto obdobje, ki je navedeno na nalepki na embalaži. Če tam ni natisnjena garancijska doba, znaša garancijska doba 2 leti od datuma nakupa. Merodajen je datum na originalnem računu..

Za vse z visokim sijajem kromirane površine, kot npr. broncirana ali barvna površina, znaša garancijska doba, neodvisno od nalepke na embalaži, 1 leto od dneva nakupa, glede na datum nakupa, pri čemer je tudi tu merodajen datum na originalnem računu.

S pravicami iz garancije se garancijska doba za armature niti ne podaljša, niti obnovi.

#### 5. Sodna pristojnost/Stvarna pristojnost

Za to garancijo velja nemško pravo ob izključitvi dogovora Združenih narodov o pogodbah o mednarodnih blagovni trgovini (CISG).

**Ta garancijska kartica velja le s pripadajočim originalnim računom o nakupu.**

### Naslov servisa

Franz Joseph Schütte GmbH  
Ringstraße 7, 49134 Wallenhorst (NEMĚIJA)  
☎ +49 (0) 54 07 / 87 07-0  
info@fjschuette.de, www.fjschuette.de

### **HU** SZERELÉSI ÚTMUTATÁS

Szerelés előtt szíveskedjen teljes egészében elolvasni ezt az útmutatást és vegye figyelembe a jótanácsokat.

Ez az útmutatás fontos információkat tartalmaz a szerelésről, beállításról, ápolásról és pótalkatrészekről.

### Biztonsági útmutatások

- Kérjük, hogy a szerelést csak szakértő személyekkel végeztesse el.
- **VIGYÁZAT, VÍZKÁR!** Szerelés előtt zárja el az általános vízbevezetést.

- Ügyeljen arra, hogy minden tömítés megfelelően illeszkedjen.
- Ezek a szerelvények nem alkalmasak a kisnyomású és kis elektromos víztárolókhoz.
- Szerelésnél ajánlatos szűrőt beépíteni vagy legalább szűrővel ellátott sarokszelepeket használni, hogy megakadályozza az idegen anyagok bejutását, amelyek kárt tehetnek a betétben.
- Ha a szerelvényt hosszabb ideig nem használja, akkor ajánlatos először több vizet átfolyatni rajta, mielőtt ivóvizet vételezne.

### Műszaki adatok

- Folyató nyomás: ajánlott 1,5 bar  
6 bar fölött szereljen be nyomáscsökkentőt
- Vízhőmérséklet: max. 80°C
- Vízcsatlakozás: meleg – balra / hideg – jobbra

① **A képek a szemléletes bemutatást szolgálják, a terméktől lehetnek eltérések.**

**A műszaki változtatások jogát fenntartjuk.**



▮ 26



▮ 30



▮ 37



▮ 40

### Ápolási útmutatás

A szaniter szerelvények különleges ápolást kívánnak. Ezért vegye figyelembe az alábbi jótanácsokat:

- a krómozott felületek érzékenyek a mészoldó szerekre, a savtartalmú tisztítószerre és mindenféle súrolószerre.
- A szerelvényeket csak tiszta vízzel és puha szövetrel vagy bőrrrel tisztítsa.

## Garanciakártya

A Franz Joseph Schütte GmbH az Ön által megvásárolt szerelvényre gyártói garanciát ad az alábbi garanciafeltételekkel. Az eladóval kötött adásvételi szerződésből származó garanciaigényeit és törvényes jogait ez a garancia nem korlátozza.

### Garanciafeltételek:

#### 1. A garancia terjedelme

A Franz Joseph Schütte GmbH garanciát vállal a kifogástalan, célnak megfelelő anyagminőségre és anyagmegmunkálásra, a szakszerű összeszerelésre, tömör zárásra és az egykezes keveréstechnika működésére.

Nincs garancia az alábbiakra:

- a keverőfűvókák korróziója (levegődúsító)
- betét
- szakszerűtlen szerelés, üzembe helyezés és kezelés miatt bekövetkező károk
- külső hatások, így tűz, víz, rendellenes környezeti körülmények miatt bekövetkező károk
- mechanikus sérülés baleset, leesés, ütés miatt
- hanyag vagy szándékos rongálás
- Normál kopás vagy karbantartási hiány yosság
- Károk a nem szakképzett személyekkel végeztetett javítások miatt
- Szakszerűtlen kezelés, nem megfelelő ápolás és használat nem megfelelő tisztítószerek
- Vegyi vagy mechanikus hatás a szerelvény szállítása, tárolása, csatlakoztatása, javítása és használata alatt

#### 2. A garancia teljesítése

A garancia teljesítése, választásunk szerint a pótalkatrészek vagy egy egyenértékű szerelvény ingyenes kijavítására, ingyenes kiszállítására vonatkozik a hibás alkatrész illetve a hibás szerelvény visszaadása ellenében. Ha az érintett típust már nem gyártanák, akkor fenntartjuk magunknak azt a jogot, hogy saját választás szerint olyan pótszerelvényt adjunk át a választékunkból, amely a visszaadott típust a lehető legjobban megkö-

zelíti. A kicserélt szerelvények vagy alkatrészek a mi tulajdonunkba kerülnek.

A szerelvény beküldésénél a vevő fizeti a szállítási költségeket és övé a szállítás kockázata. A ki- és beszerelés, az átvizsgálás költségeinek megtérítése, az elvesztett nyereség és kárterítés iránti igény ugyanúgy ki van zárva a garancia alól, mint a szerelvény vagy annak használata miatt okozott további igények az elmaradt nyereség valamint bármilyen jellegű károk és veszteségek miatt.

#### 3. A garanciaigény érvényesítése

A garanciaigényt a garanciaidőn belül a Franz Joseph Schütte GmbH céggel szemben kell érvényesíteni az eredeti vételi bizonylat benyújtásával és ez nem csak arra az országra érvényes, ahol a szerelvényt vásárolták.

#### 4. Garanciaidő

A garanciaidő arra az időtartamra szól, amelyet a csomagoláson lévő címkén megadtak. Ha erre nem nyomtatták rá a garanciaidőt, akkor a garanciaidő a vétel dátumától számított 2 év. Az eredeti vételi bizonylaton lévő dátum a mérvadó. Minden nem magasfényű krómozással készült felületekre, így pl. a bronzal bevont vagy színes felületre adott garanciaidő, a csomagoláson lévő címkétől függetlenül az eladási dátumtól számított 1 év, amikor itt is mérvadó az eredeti vásárlási bizonylaton lévő dátum.

A garancia teljesítéseivel a szerelvény garanciaideje se nem nő, se nem újul meg.

#### 5.

Erre a garanciára a német jog érvényes az Egyesült Nemzetek nemzetközi áruvásárlási szerződésekről szóló egyezményének (CISG) kizárásával.

***Ez a garanciakártya csak a hozzá tartozó eredeti vásárlási bizonylattal érvényes.***

## Szerviz-cím

Franz Joseph Schütte GmbH  
Ringstraße 7, 49134 Wallenhorst  
(NÉMETSZÁG)

+49 (0) 54 07 / 87 07-0

info@fjschuette.de, www.fjschuette.de



26



30



37



40

## 🔧 NÁVOD PRO MONTÁŽ

Před instalací si prosím celý návod pročtěte a dbejte na v něm obsažené pokyny. Tento návod obsahuje důležité informace k montáži, nastavení, údržbě a náhradním dílům.

### Bezpečnostní pokyny

- Montáž prosím nechte provést pouze odborným personálem.
- **POZOR! ŠKODY ZPŮSOBENÉ VODOU!**  
Před montáží prosím zastavte obecný přívod vody.
- Dbejte na to, aby všechna těsnění měla správnou polohu.
- Tyto baterie nejsou vhodné k použití s nízkotlakými zásobníky a malými elektrickými zásobníky teplé vody.
- Doporučujeme zabudovat do instalace filtr nebo alespoň používat rohové ventily s filtrem k ochraně proti vniknutí cizích částic, které by mohly kartuši poškodit.
- V případě, že armatura nebyla delší dobu používána, doporučujeme nechat před použitím pitné vody nejprve protéct větší množství vody.

### Technická data

- Hydraulický tlak: doporučeno 1,5 barů při tlaku nad 6 bary instalujte redukční ventil
- Teplota vody: max. 80°C
- Přívod vody: teplá – vlevo / chladná – vpravo

📌 **Obrázky slouží znázornění, odchylky výroby jsou možné. Technické změny vyhrazeny.**

## Návod pro údržbu

Sanitární armatury vyžadují zvláštní péči. Proto prosím dbejte na následující pokyny:

- Chromované povrchy jsou citlivé na prostředky k rozpouštění vápna, na kyselinu obsahující čisticí prostředky a všechny druhy abraziv.
- Vaše armatury čistěte pouze čistou vodou a měkkým hadříkem nebo kůží. Při nedodržení návodu k údržbě musíte počítat s poškozením povrchu. Nároky na ručení pak uplatňovat nemůžete.

## Záruční list

Společnost Franz Joseph Schütte GmbH pro Vás získanou armaturu přebírá záruku podle následujících záručních podmínek. Vaše nároky na záruku, které vyplývají z kupní smlouvy s prodejcem, ani vaše zákonná práva nejsou touto zárukou dotčena.

Záruční podmínky:

### 1. Rozsah ručení

Společnost Franz Joseph Schütte GmbH poskytuje záruku na bezvadnou, účelu odpovídající jakost a zpracování materiálu, odbornou montáž, těsnost a funkčnost pákové směšovací techniky.

Ze záruky jsou vyloučeny:

- koroze ve směšovacích tryskách (provzdušňovač)
- kartuše
- škody zaviněné neodbornou montáží, neodborným uvedením do provozu či neodbornou péčí
- škody způsobené vnějšími vlivy jako ohněm,

- vodou, nenormálními okolními podmínkami
- mechanická poškození způsobená nehodou, spadnutím, nárazem
- nedbalé či úmyslné poškození
- normální opotřebení nebo nedostatky při údržbě
- škody způsobené opravami, které byly provedeny nekvalifikovanými osobami
- neodborné zacházení, nedostatečná péče nebo použití nevhodného čisticího prostředku
- chemické nebo mechanické vlivy během přepravy, skladování, připojování, opravy a použití armatury

## 2. Záruční výkon

Záruční výkon se dle naší volby vztahuje na bezplatnou opravu, bezplatnou dodávku náhradních dílů nebo rovnocenné armatury za vrácení vadného dílu či vadné armatury. V případě, že by se dotýčný model již nevyráběl, si vyhraujeme právo dodat náhradní armaturu z našeho sortimentu podle naší volby, který vrácenému modelu co nejvíc odpovídá. Nahrazené armatury nebo díly se stanou naším majetkem. Přepravní náklady a přepravní riziko při zaslání armatury nese zákazník.

Úhrada nákladů na deinstalaci, instalaci a zkontrolování, požadavek na úhradu ušlého zisku a odškodnění jsou ze záruky vyloučeny, rovněž další požadavky na úhradu za škody či ztráty jakéhokoli druhu, které byly způsobeny armaturou či jejím použitím.

## 3. Uplatnění nároku na ručení

Nárok na ručení musí být uplatněn v záruční době vůči společnosti Franz Joseph Schütte GmbH s předložením originálního kupního dokladu a platí pouze pro tu zem, ve které byla armatura koupena.

## 4. Záruční doba

Za záruční dobu je považována doba, která je udána na nálepce na balení. Pokud tam není vytisknutá žádná záruční doba, tak záruční doba

je 2 roky od dne koupě. Rozhodující je datum na originálním kupním dokladu.

Pro všechny povrchy z vysoce leštěného chrómu, jako např. bronzované nebo barevné povrchy, je záruční doba nezávisle na nálepce na balení omezená na 1 rok od dne koupě, přičemž také zde rozhoduje datum udané na originálním kupním dokladu.

Záruční doba pro armaturu není záručním výkonem nijak prodloužena či obnovena.

## 5.

Pro tuto záruku platí německé právo, úmluva Spojených národů ohledně mezinárodního prodeje zboží (CISG) neplatí.

***Tento záruční list platí pouze ve spojení s odpovídajícím originálním kupním dokladem.***

## Servisní adresa

Franz Joseph Schütte GmbH  
Ringstraße 7, D-49134 Wallenhorst (NĚMECKO)  
☎ +49 (0) 54 07 / 87 07-0  
info@fjschuette.de, www.fjschuette.de

## DK MONTERINGSANVISNING

Læs venligst hele denne vejledning før installationen, og overhold anvisningerne. Denne vejledning indeholder vigtige oplysninger om montering, indstilling, pleje og reservedele.

## Sikkerhedshenvisninger

- Lad kun fagkyndige personer gennemføres monteringen.
- FORSIGTIG VANDSKADER! Sluk for hovedvandforsyningen før monteringen.
- Sørg for, at alle pakninger er placeret korrekt.
- Disse armaturer er ikke beregnet på un dertryks- og elvandvarmere.
- Vi anbefaler montering af et filter i

installationen eller som minimum anvendelse af hjørneventiler med filter for at undgå fremmedlegemer, der kan beskadige patronen.

- Hvis armaturet ikke har været brugt i længere tid, anbefaler vi først at lade en større lade en større vandmængde løbe igennem, før der tappes drikkevand.

## Tekniske data

- Vandtryk: anbefalet 1,5 bar ved mere end 6 bar skal en trykformindsker installeres
- Vandtemperatur: maks. 80°C
- Vandtilslutning: varmt – venstre / koldt – højre

① *Illustrationerne er til billedlig gengivelse, afvigelser fra produktet kan forekomme. Ret til tekniske ændringer forbeholdes.*



26



30



37



40

## Plejevejledning

Sanitetsarmaturer kræver særlig pleje. Overhold derfor følgende henvisninger:

- Forkromede overflader er følsomme over for kalkopløsende midler, syreholdige pudsemidler og alle former for skuremidler.
- Rengør kun armaturer med rent vand og en blød klud eller et vaskeskind.

## Garantibevis

Franz Joseph Schütte GmbH yder producentgaranti på det erhvervede armatur i henhold til nedenstående garantibetingelser. Dine

garantikrav over for sælger på købsaftalen samt lovsikrede rettigheder begrænses ikke af denne garanti.

## Garantibetingelser:

### 1. Garantimens omfang

Franz Joseph Schütte GmbH yder garanti for fejlfri, formålsejnet materialebeskaffenhed og -forarbejdning, fagligt korrekt samling, tæthed og funktion i blandingsteknikken.

Følgende er ikke omfattet af garantien:

- Korrosion i blandingsbatteriet (luftblander)
- Patron
- Skader forårsaget af usagmæssig montage ring, ibrugtagning og behandling
- Skader forårsaget af ydre påvirkninger, såsom brand, vand og abnorme miljøbetingelser
- Mekaniske skader forårsaget af ulykker, fald, stød
- Uagtsom eller forsætlig ødelæggelse
- Normal slitage eller manglende vedligeholdelse
- Skader forårsaget af reparationer foretaget af ukvalificerede personer
- Usagmæssig behandling, utilstrækkelig pleje samt anvendelse Uegnet pudsemiddel
- Kemisk eller mekanisk påvirkning under transport, opbevaring, tilslutning, reparation og brug af armaturet

### 2. Garantiydelse

Garantiydelsen udgøres efter vores valg af vederlagsfri reparation, gratis levering af reservedele eller et armatur af samme type med returnering af den fejlbehæftede del eller det fejlbehæftede armatur. Såfremt den pågældende type ikke længere er i produktion, forbeholder vi os retten til at levere et erstatningsarmatur fra vores sortiment efter eget valg, der ligger så nær ved den returnerede type som muligt. Ombyttede armaturer eller dele overgår til vores ejendom. Ved indsendelse af armaturet påhviler transportomkost-

ninger samt transportrisiko køberen. Erstatning af udgifter for afmontering og montering, kontrol, krav om tabt fortjeneste og skadeserstatning er ligeledes ikke omfattet af garantien, ligesom yderligere krav for skader og tab af enhver art, der er forårsaget af armaturet eller brugen af dette.

### 3. Anmeldelse af garantikrav

Garantikrav skal anmeldes til Franz Joseph Schütte GmbH inden for garantiperioden mod fremvisning af det originale købsbevis og gælder kun i det land, hvor armaturet er købt.

### 4. Garantiperiode

Garantiperioden er den periode, der er angivet på etiketten på forpakningen. Hvis der ikke er trykt en garantiperiode på etiketten, er garantiperioden 2 år fra købsdatoen. Perioden regnes fra datoen på det originale købsbevis.

For alle overflader, der ikke er højglansfor-kromede, som f.eks. bronzerede eller farvede overflader, er garantiperioden uafhængigt af etiketten på forpakningen 1 år fra købsdatoen, også her regnes perioden fra datoen på det originale købsbevis.

Garantiperioden for armaturet bliver hverken forlænget eller fornyet i forbindelse med garantiydelse.

### 5.

Denne garanti er omfattet af tysk lovgivning med undtagelse af de Forenede Nationers konvention om aftaler om internationale varekøb (CISG).

***Dette garantibevis er kun gyldigt sammen med det tilhørende originale købsbevis.***

## Serviceadresse

Franz Joseph Schütte GmbH  
Ringstraße 7, 49134 Wallenhorst (TYSKLAND)  
☎ +49 (0) 54 07 / 87 07-0  
info@fjschuette.de, www.fjschuette.de

## **RUS** РУКОВОДСТВО ПО МОНТАЖУ

Пожалуйста, перед монтажом прочтите эту инструкцию до конца и следуйте ее указаниям. Эта инструкция содержит важную информацию о монтаже, наладке, уходе и запасных частях.

### Указания по безопасности

- Монтаж должен производиться только компетентными лицами.
- **ОСТОРОЖНО! ОПАСНОСТЬ УЩЕРБА, ПРИЧИНЕННОГО ВОДОЙ!** Перед монтажом переключите, пожалуйста, воду.
- Следите за правильной посадкой уплотнений.
- Эти смесители не предназначены для использования с накопителями низкого давления или электрическими малыми накопителями.
- Для избежания попадания инородных тел, которые могут повредить гильзу смесителя, мы рекомендуем встроить фильтр или как минимум использовать угловой вентиль с фильтром.
- В случае, если смеситель долгое время не использовался, мы рекомендуем до забора питьевой воды сначала пропустить через него большое количество воды.

### Технические данные

- Рекомендованный гидравлический напор: 1,5 бар при давлении свыше 6 бар необходим монтаж редуктора
- Температура воды: макс. 80°C
- Подключение воды: горячая – слева/холодная – справа

① *Чертежи служат наглядному изображению, отклонения изображения от вида продукта возможны. Мы оставляем за собой право вносить технические изменения.*



▣ 26



▣ 30



▣ 37



▣ 40

## Руководство по уходу

Смесители санитарной техники требуют особого ухода. Поэтому, пожалуйста, обратите внимание на следующие указания:

- Хромированные поверхности разрушаются под действием средств для удаления накипи, чистящих средств, содержащих кислоту и всех абразивных средств.
- Чистите Ваш смеситель только чистой водой и мягкой тканью или куском кожи. При несоблюдении руководства по уходу вероятно повреждение поверхности. Гарантийные притязания в этом случае исключены.

## Гарантийная карточка

Компания Franz Joseph Schütte GmbH перенимает на приобретенный Вами смеситель гарантию производителя в соответствии с указанными ниже гарантийными условиями. Эта гарантия не ограничивает Ваши гарантийные претензии согласно договору купли-продажи с продавцом изделия, а также законные права.

### Условия гарантии:

#### 1. Распространение гарантии

Компания Franz Joseph Schütte GmbH гарантирует безупречные, служащие цели назначения состав и обработку исходного материала, правильную сборку, герметичность и функцию техники смесительного рычага. Гарантия не распространяется на:

- Коррозию смесительных сопел (аэраторов)
- Гильзу смесителя

- Повреждения в результате неправильного монтажа, ввода в эксплуатацию и обращения
- Повреждения в результате внешних воздействий, как, например, огонь, вода, нетипичные условия среды
- Механические повреждения в результате аварии, падения, удара
- Случайное или намеренное разрушение
- Нормальный износ или недостатки технического ухода
- Повреждения в результате ремонта, проведенного неквалифицированными лицами
- Использование не по назначению, недостаточный уход, а также спользование непригодных чистящих средств
- Химическое или механическое воздействие во время перевозки, хранения, подключения, ремонта и эксплуатации смесителя

#### 2. Гарантийные услуги

При оказании гарантийных услуг мы оставляем за собой свободу выбора между бесплатным ремонтом, бесплатной поставкой запасных частей или равноценного смесителя в обмен на возврат неисправной детали или неисправного смесителя. В случае, если такой тип более не производится, мы оставляем за собой право заменить его по нашему усмотрению смесителем из нашего ассортимента, наиболее близким к возвращенному типу. Замененные смесители или детали переходят в нашу собственность. Транспортные расходы и риск при пересылке смесителя берет на себя покупатель.

Возмещение затрат на демонтаж и монтаж, проверку, претензии по упущенной прибыли и возмещению убытков не являются частью гарантии так же, как и последующие претензии по любым другим видам ущерба и убытка, причиненных смесителем или возникших в результате его использования.

### **3. Предъявление требований по гарантии**

Требования по гарантии должны быть предъявлены компании Franz Joseph Schütte GmbH с соблюдением гарантийного срока и приложением оригинала квитанции о покупке только в той стране, где был приобретен смеситель.

### **4. Срок гарантии**

Гарантийным сроком считается период времени, указанный на упаковочной этикетке. В случае, если гарантийный срок здесь не отпечатан, срок гарантии составляет 2 года с даты покупки. Решающей является дата, указанная на оригинале квитанции о покупке.

Для всех не хромированных поверхностей с высоким блеском, как, например, бронзовых или цветных поверхностей срок гарантии составляет независимо от упаковочной этикетки 1 год с момента приобретения соответственно дате покупке, при этом решающей также является дата, указанная в оригинале квитанции о покупке.

Гарантийные услуги не продляют и не обновляют гарантийный срок смесителя.

### **5.**

На данную гарантию распространяется немецкое право за исключением положений Конвенции ООН о договорах международной купли-продажи товаров (CISG).

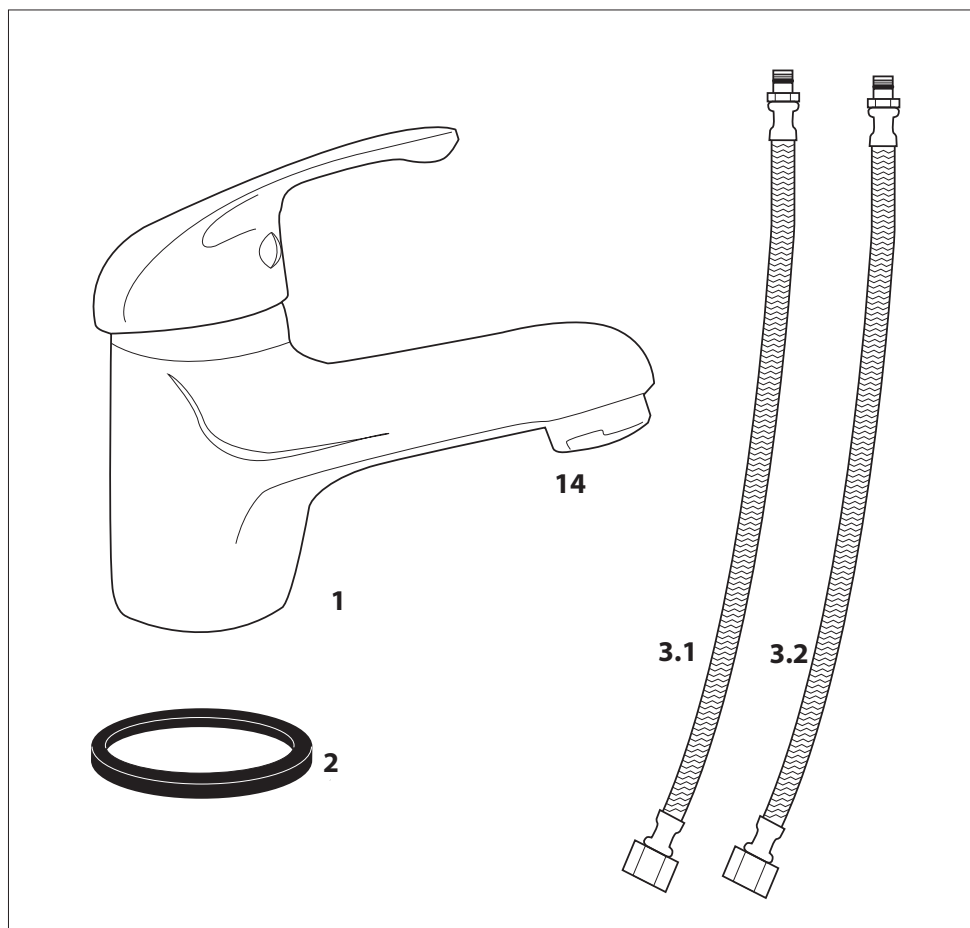
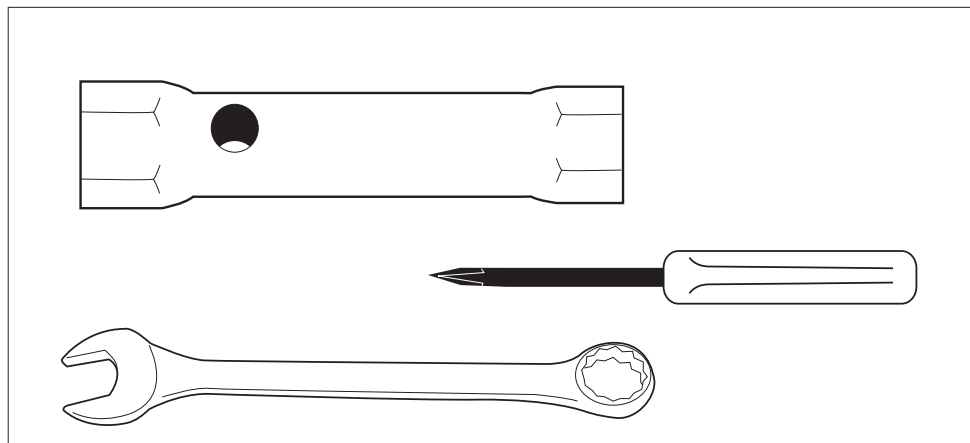
Гарантийная карточка действительна только вместе с оригиналом соответствующей квитанции о покупке.

## **По вопросам сервиса обращайтесь к:**

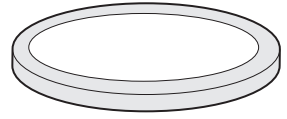
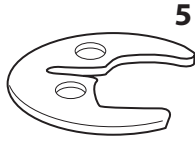
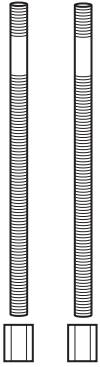
Franz Joseph Schütte GmbH  
Ringstraße 7, 49134 Wallenhorst (Германи)  
Телефон сервисной линии +49-(0)5407-8707-0  
info@fjschuette.de, www.fjschuette.de



 26



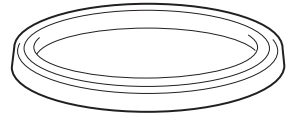
4.1 4.2



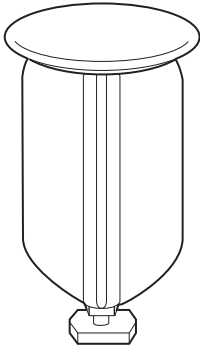
7



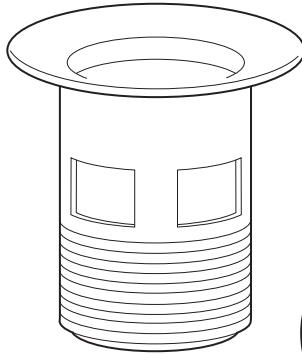
6



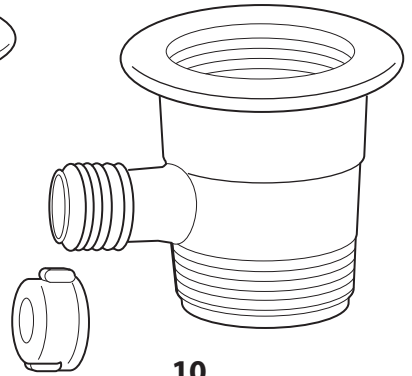
8



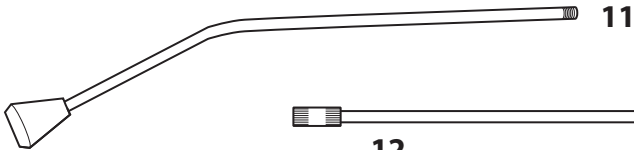
9



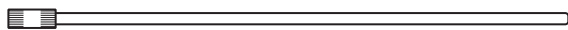
9



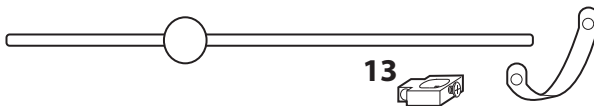
10



11



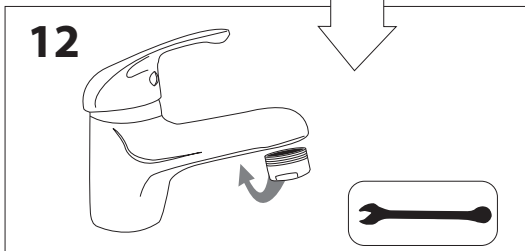
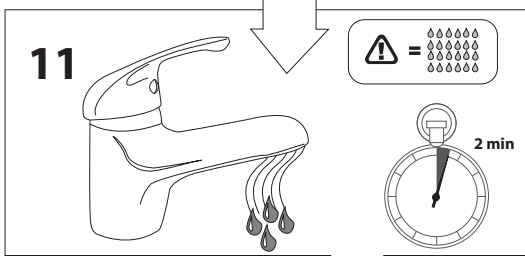
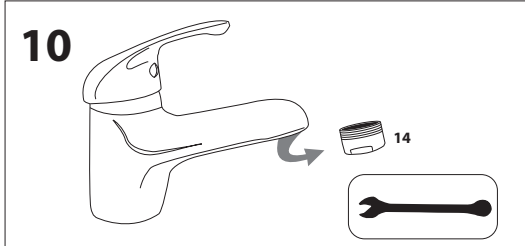
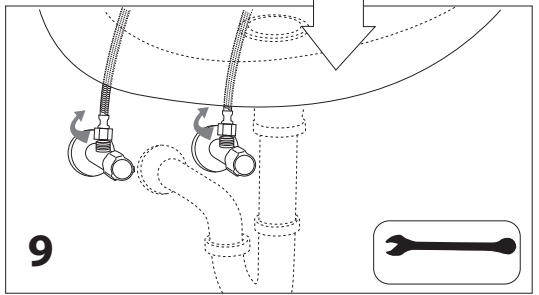
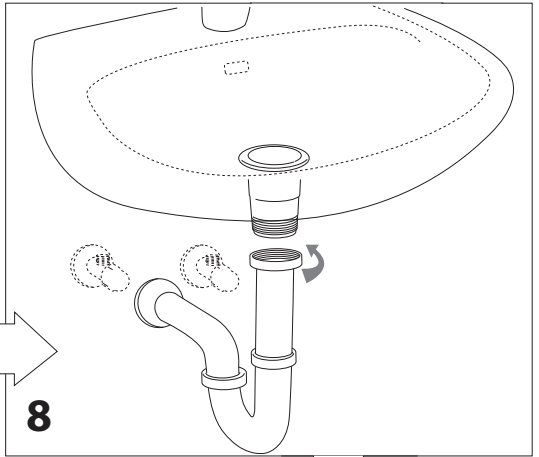
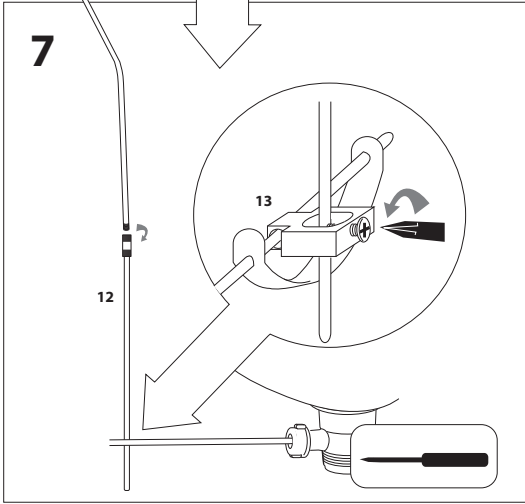
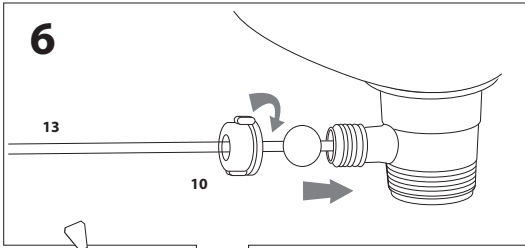
12

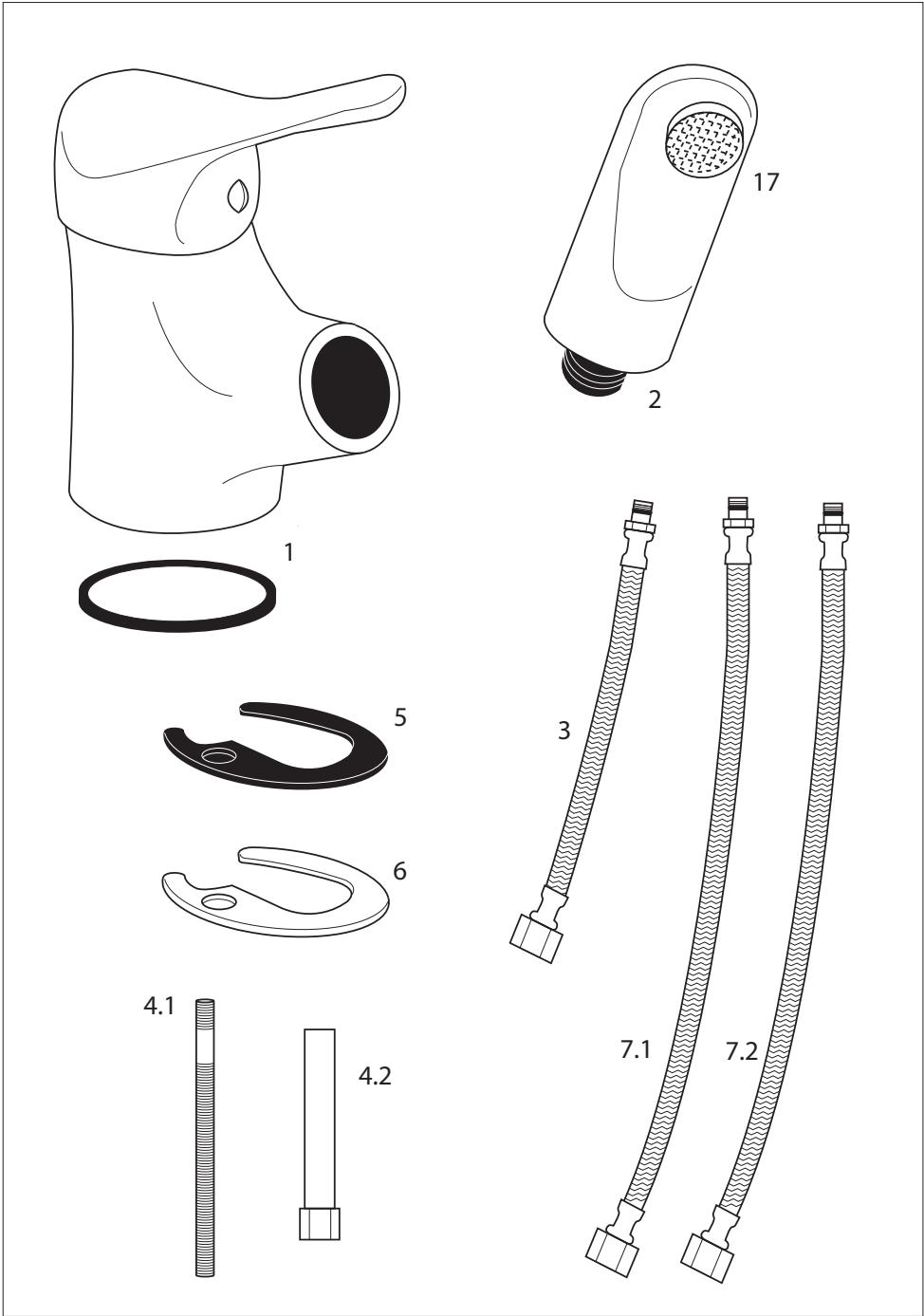
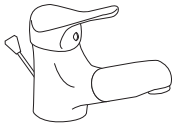


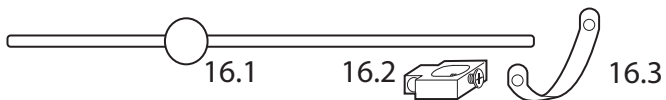
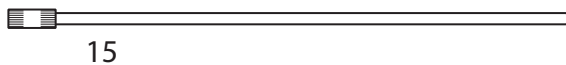
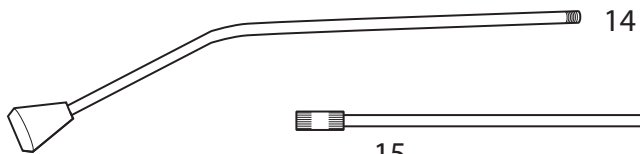
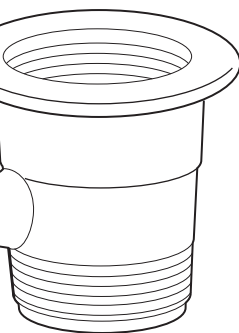
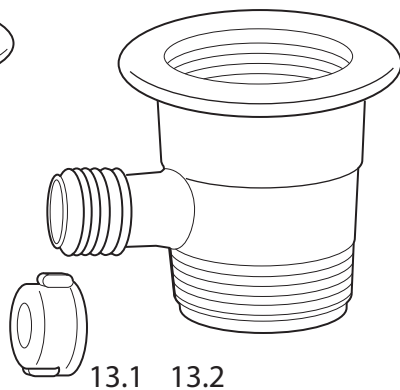
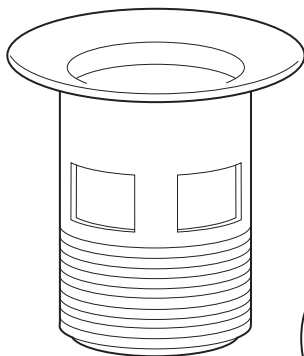
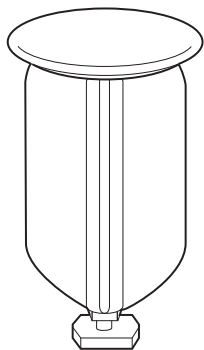
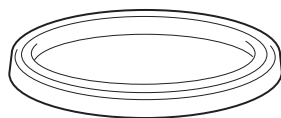
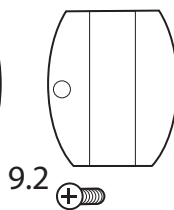
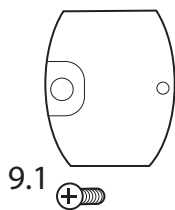
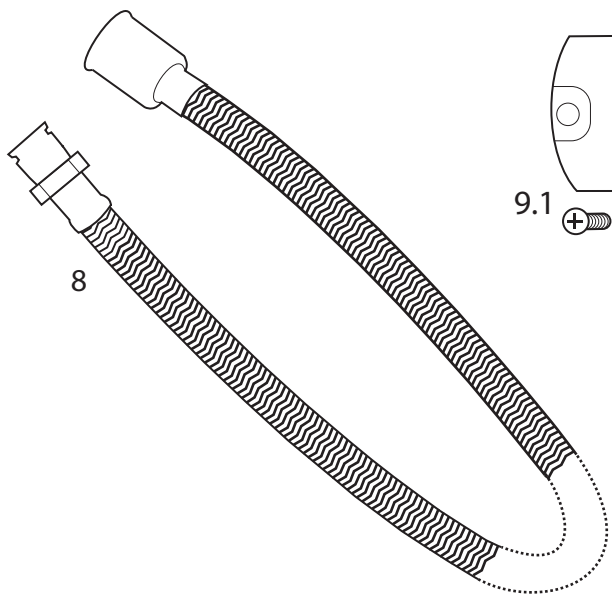
13

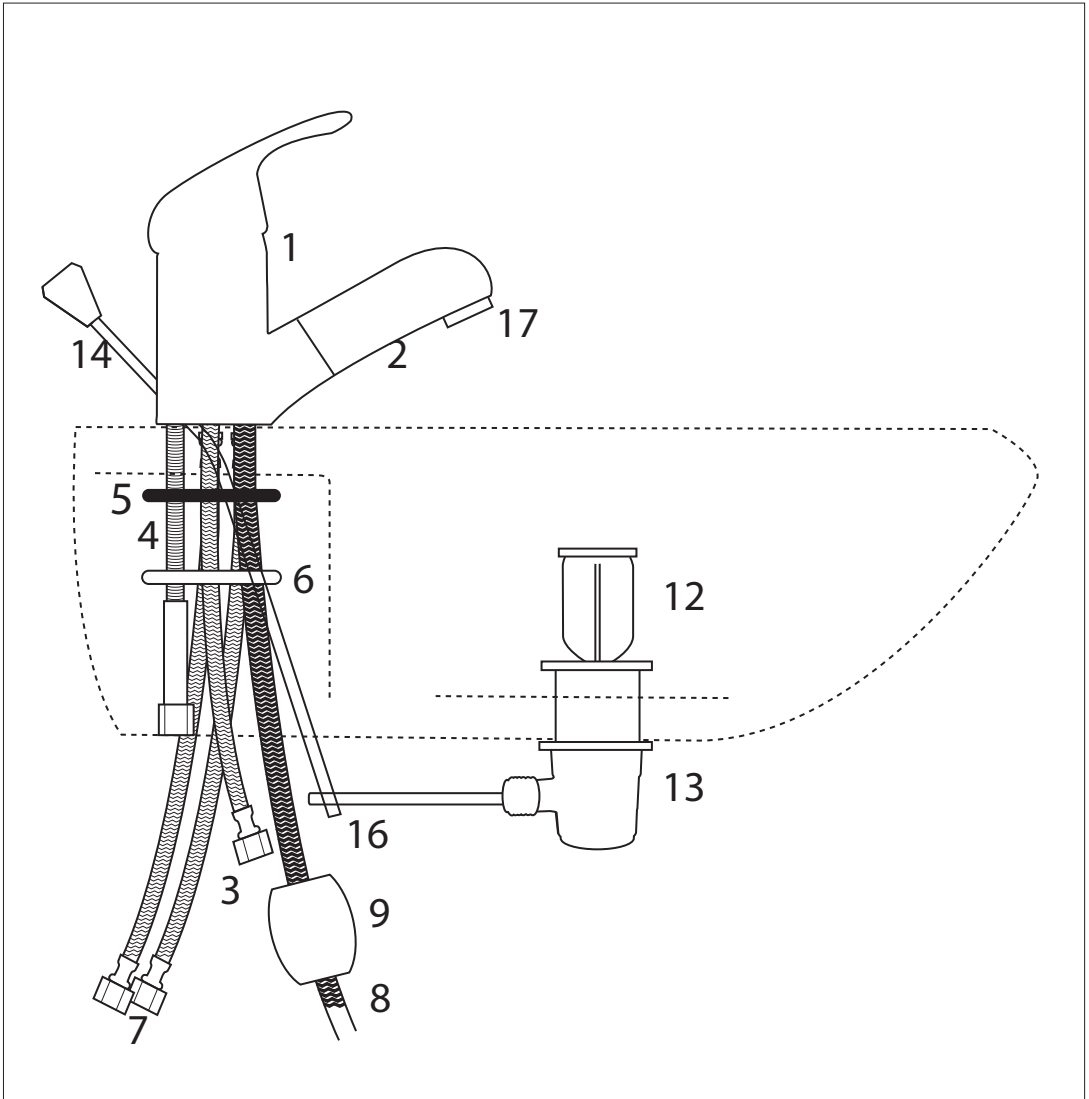
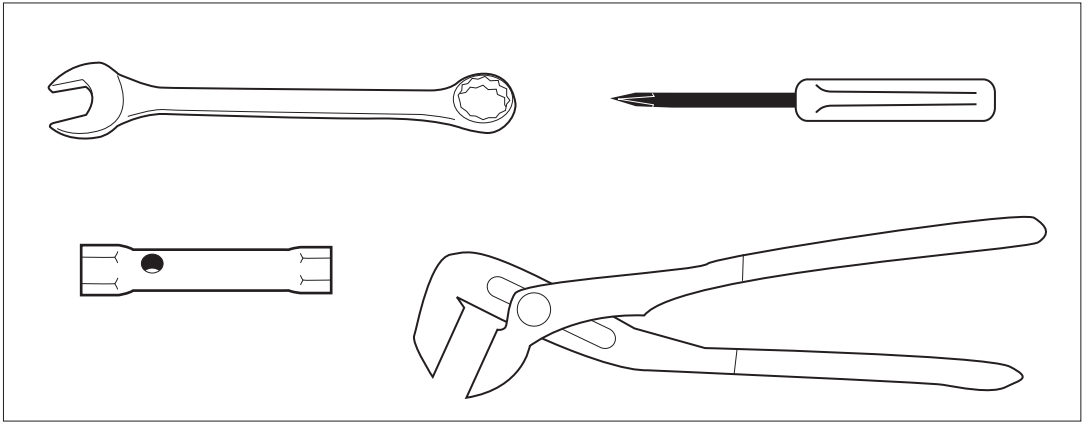




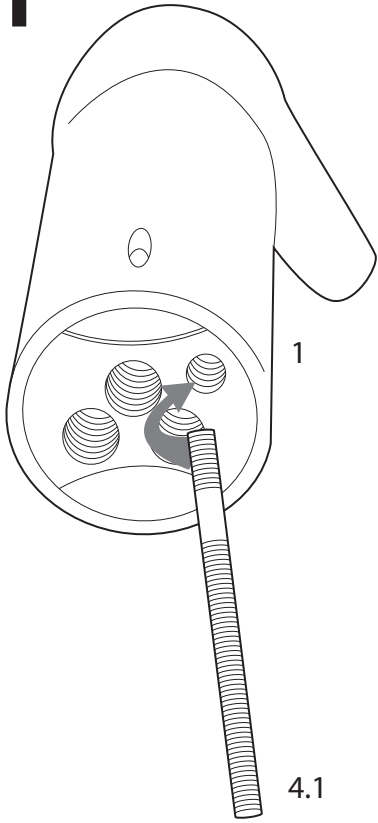




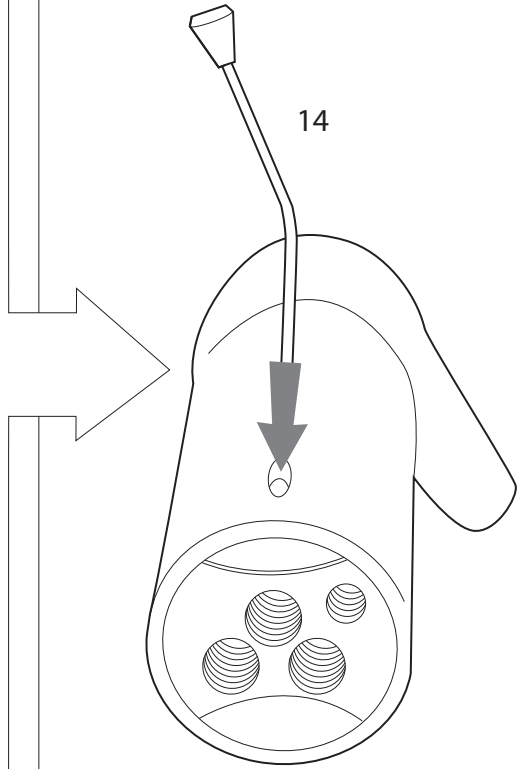


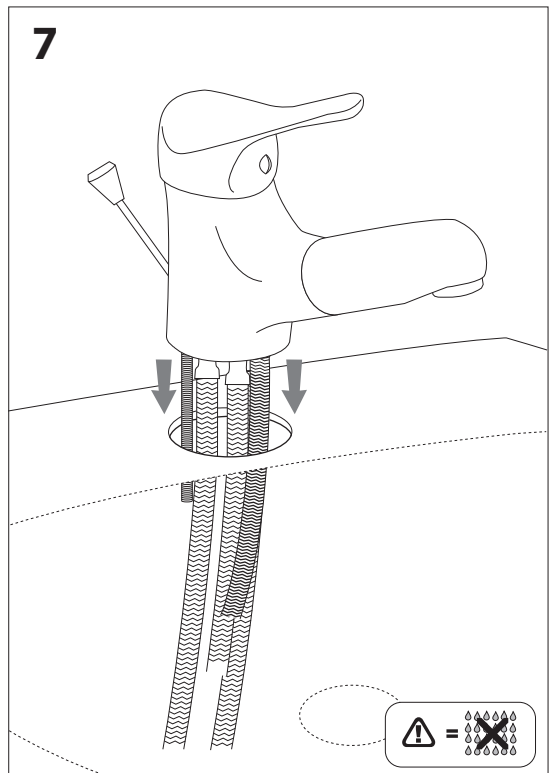
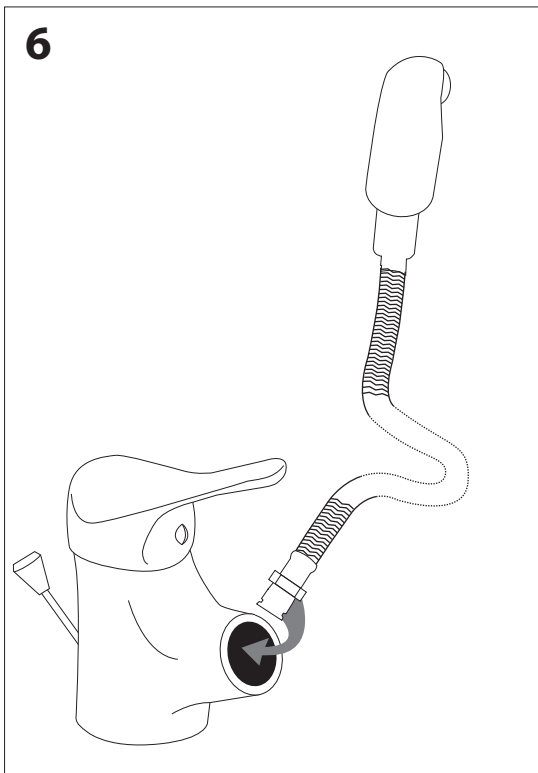
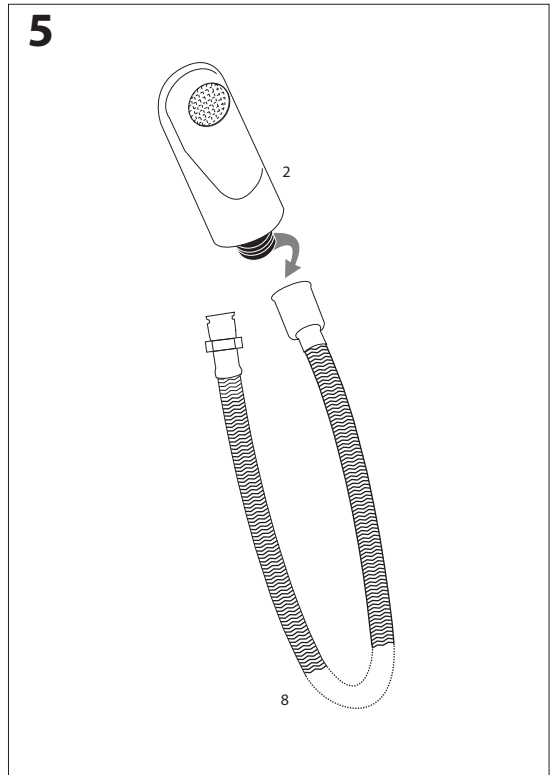
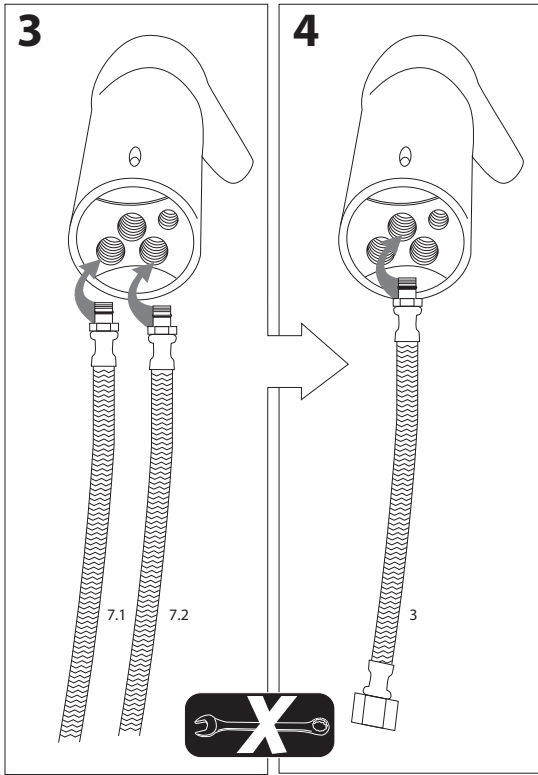


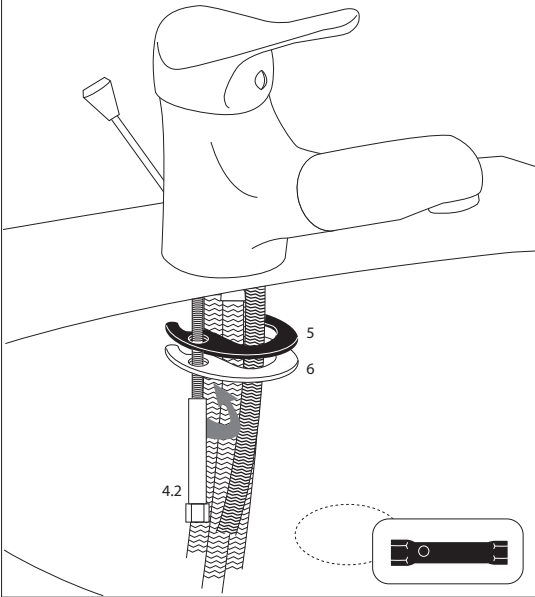
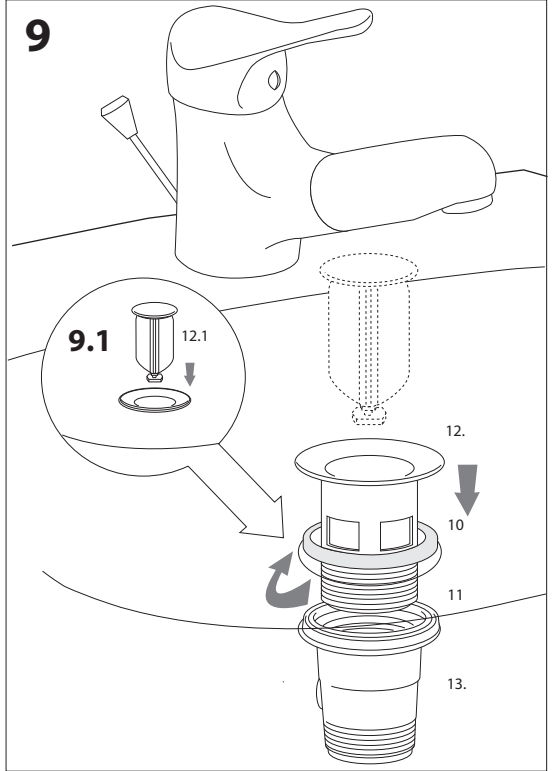
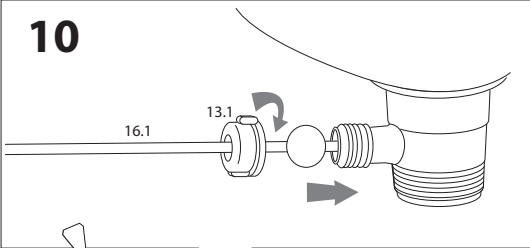
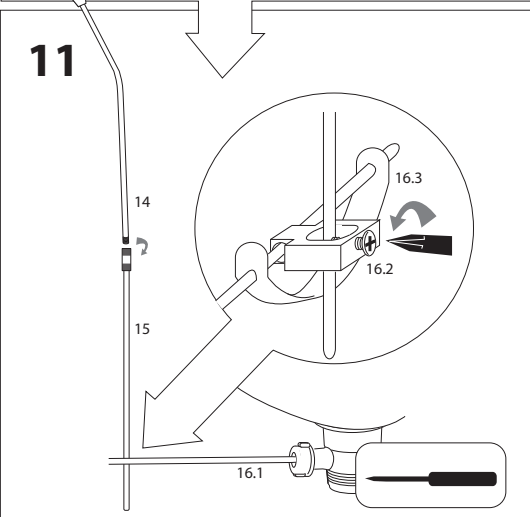
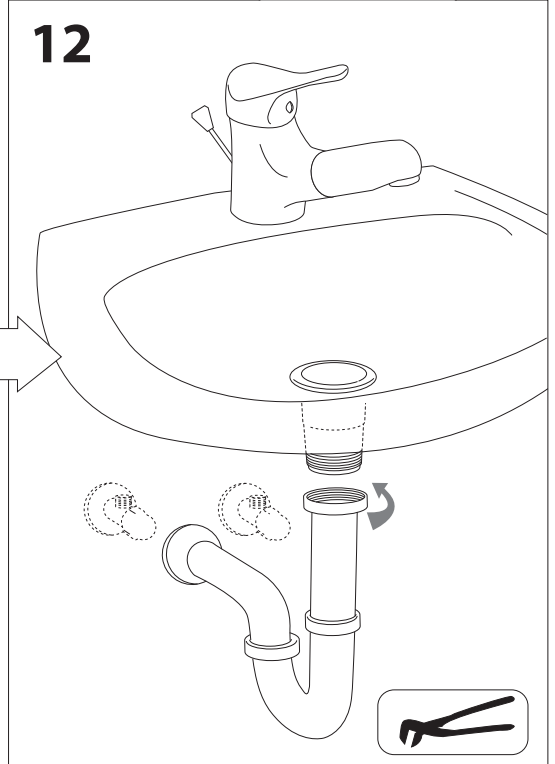
**1**



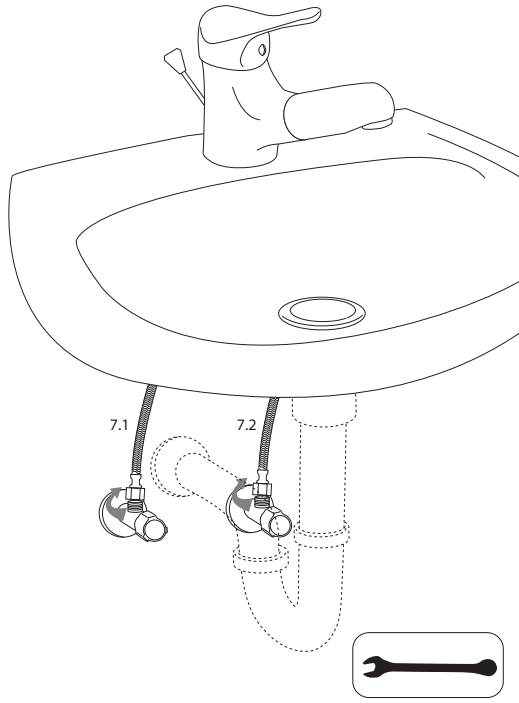
**2**



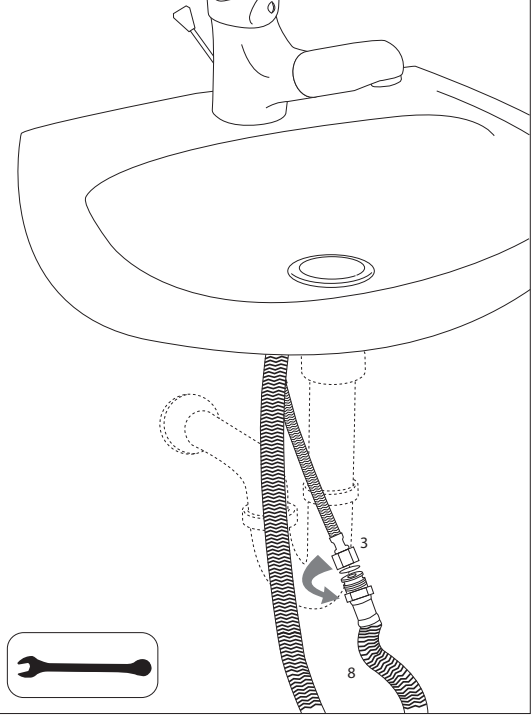


**8****9****10****11****12**

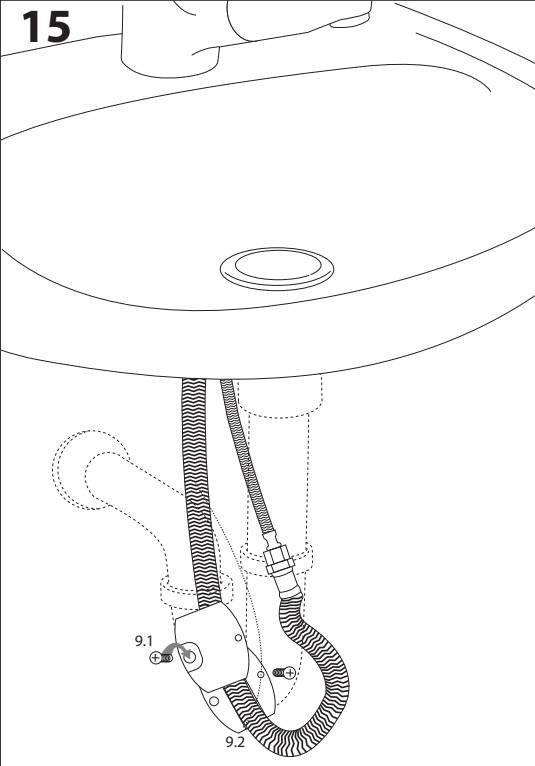
13



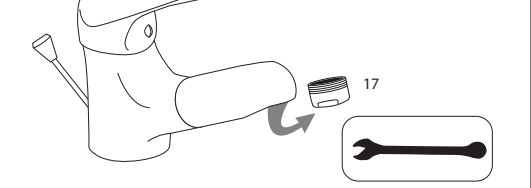
14



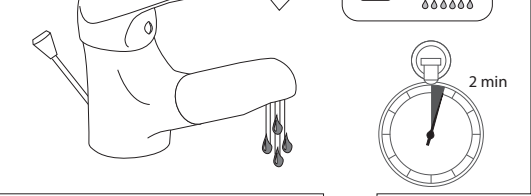
15



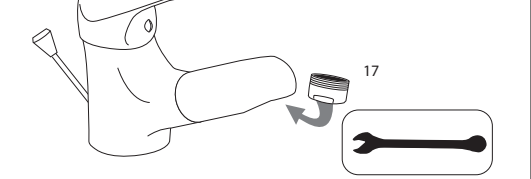
16



17

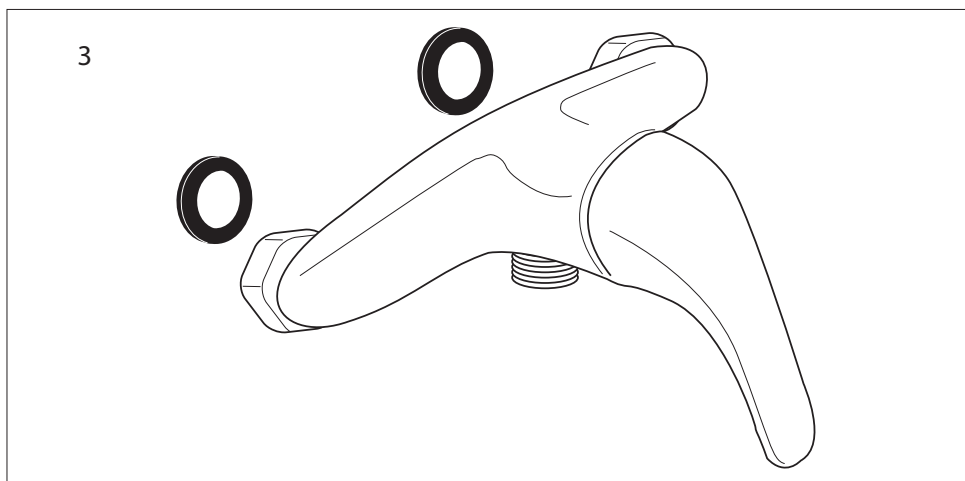
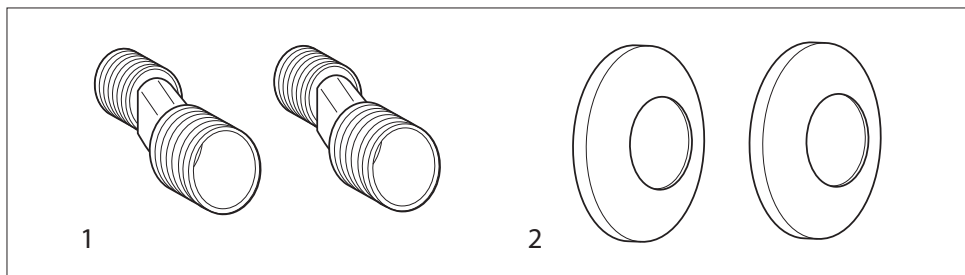
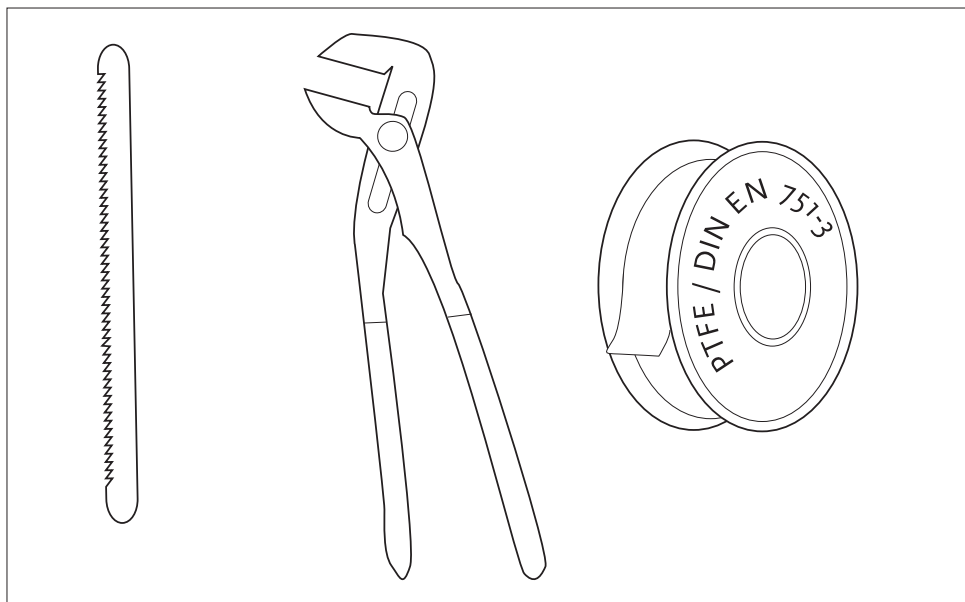


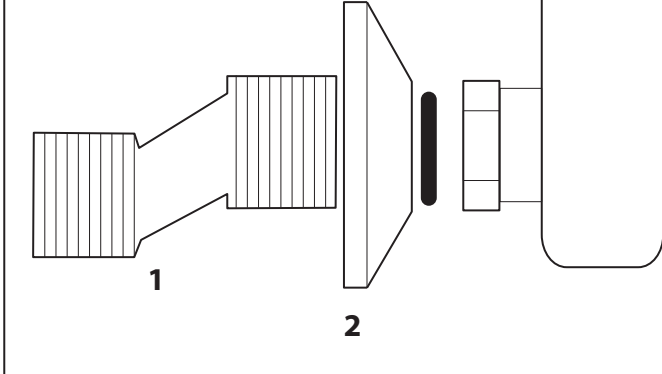
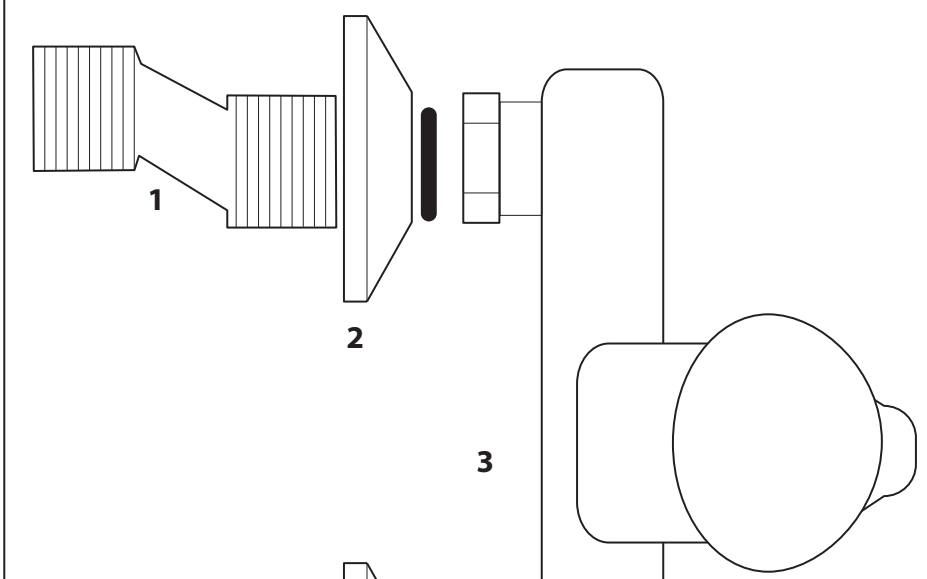
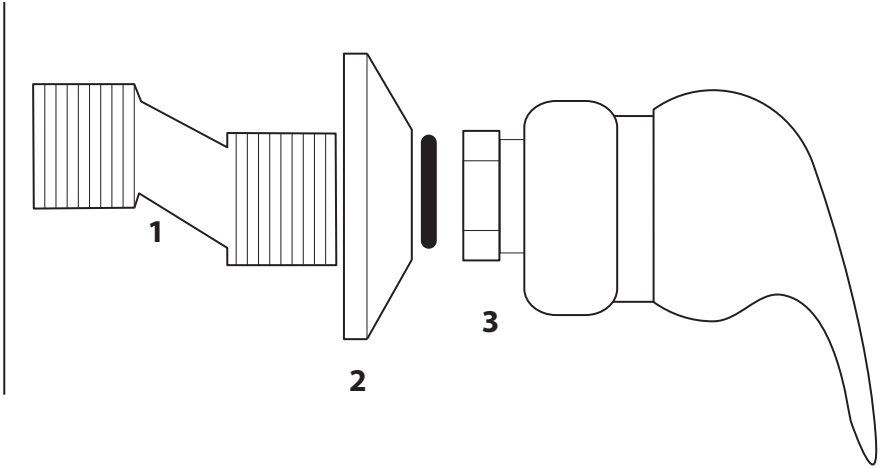
18

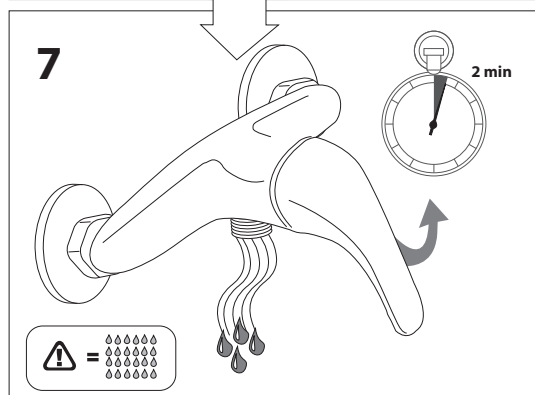
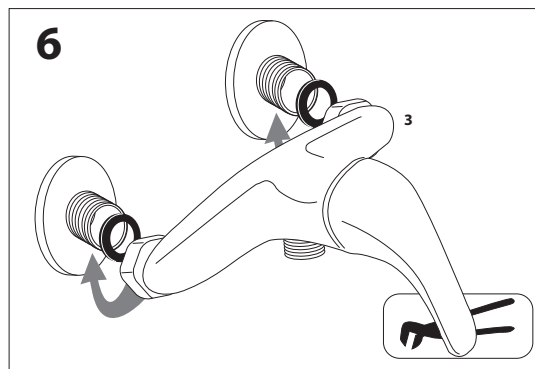
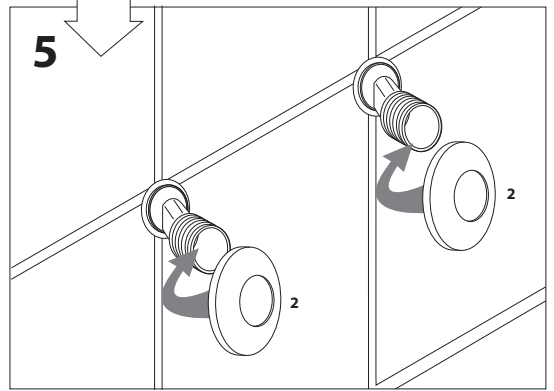
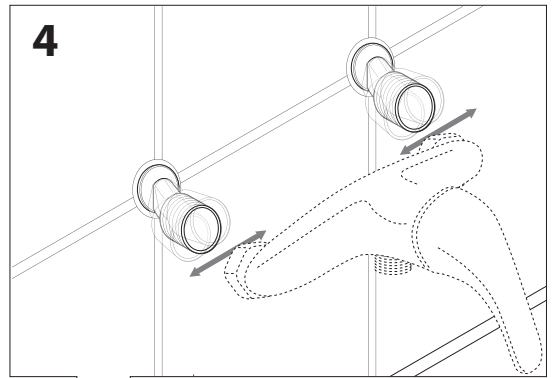
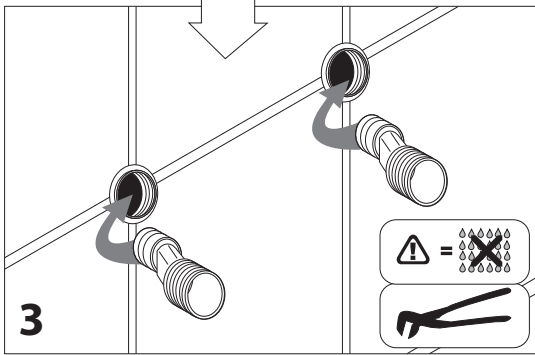
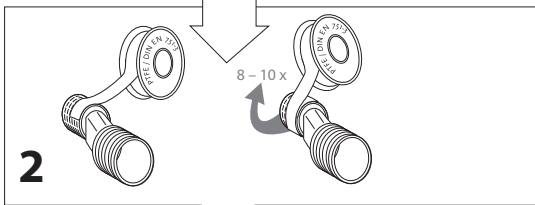
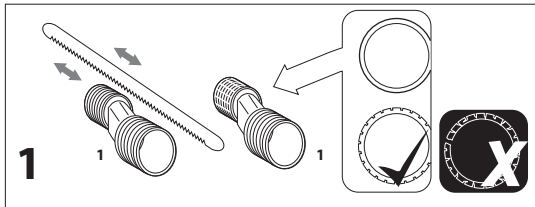




 37

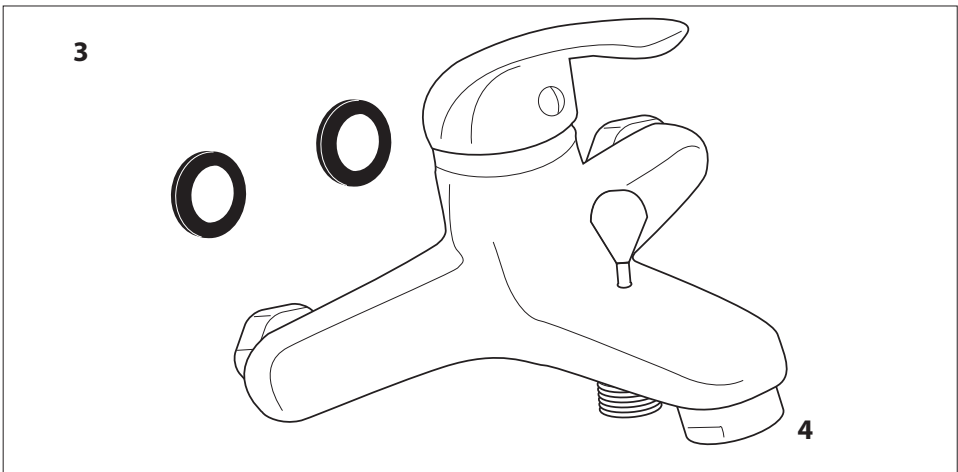
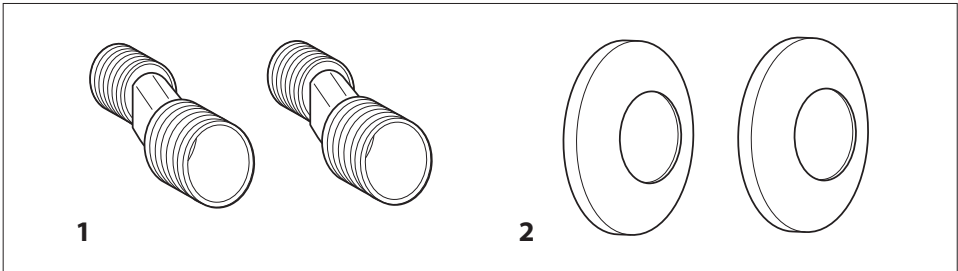
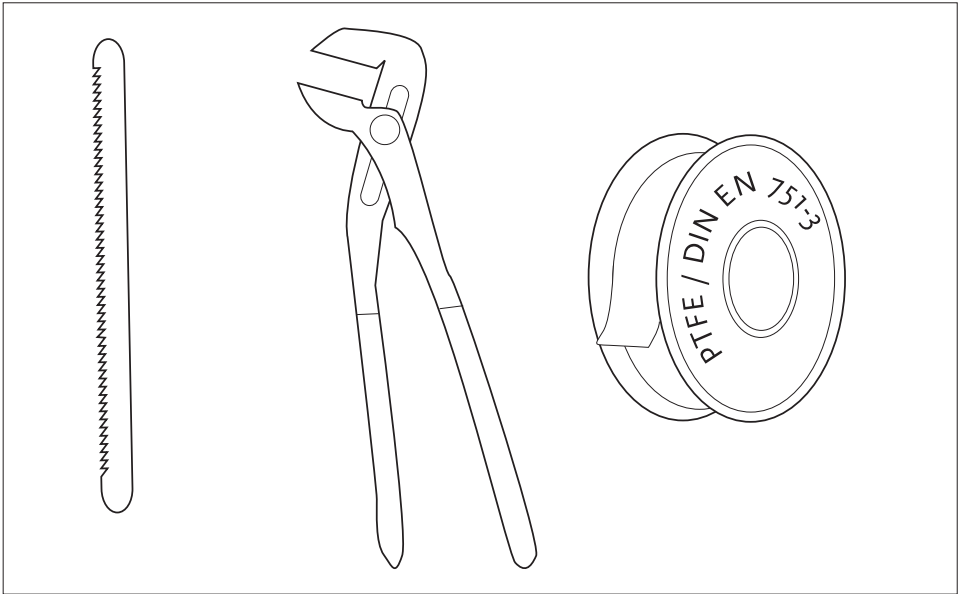


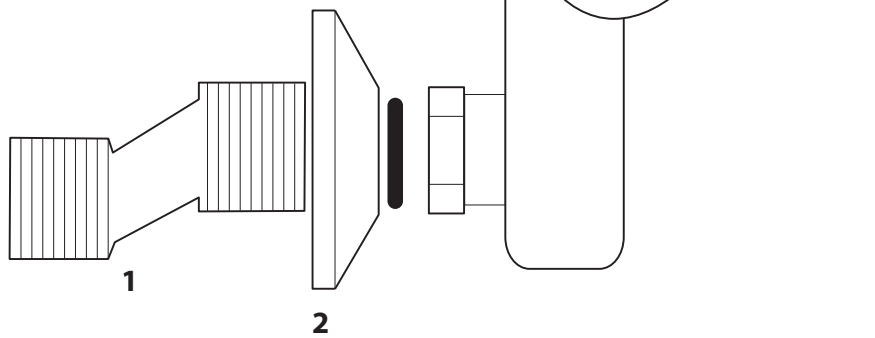
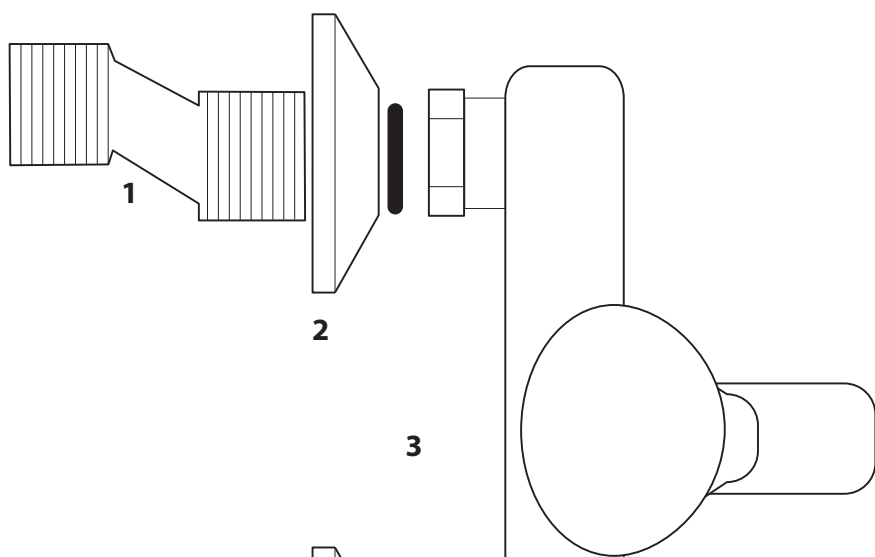
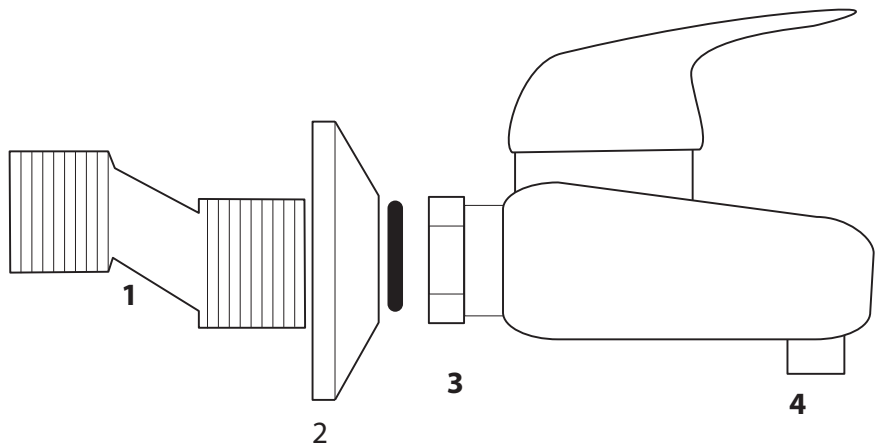


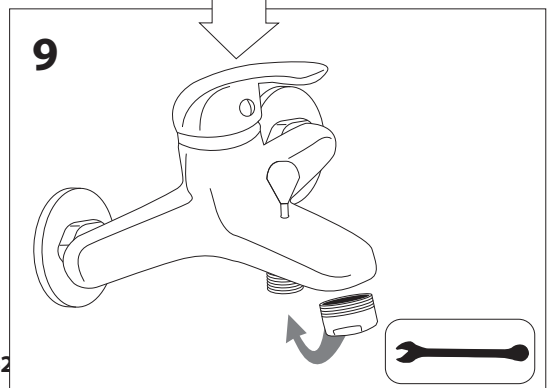
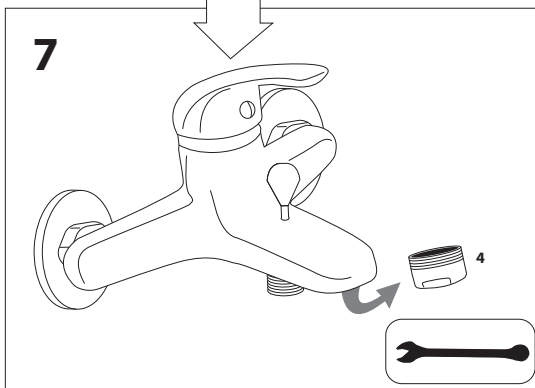
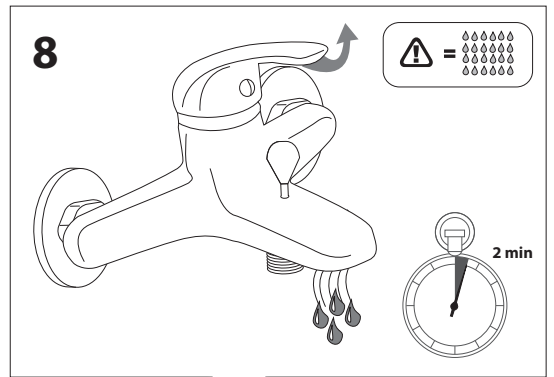
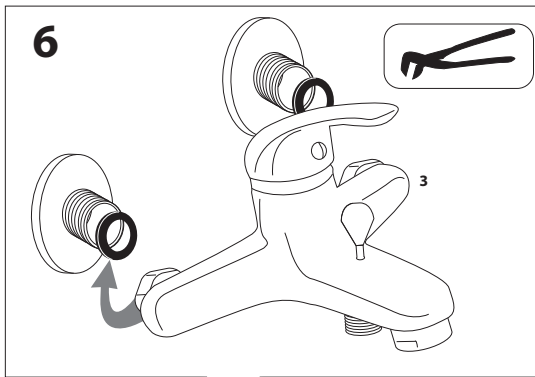
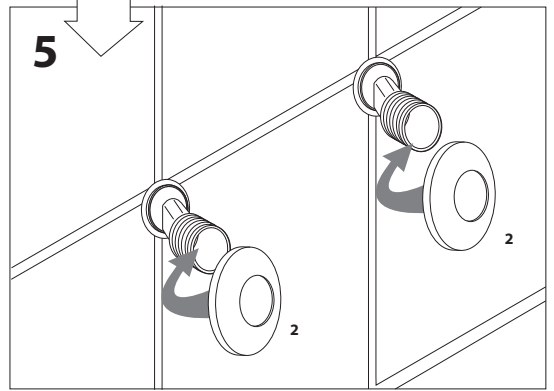
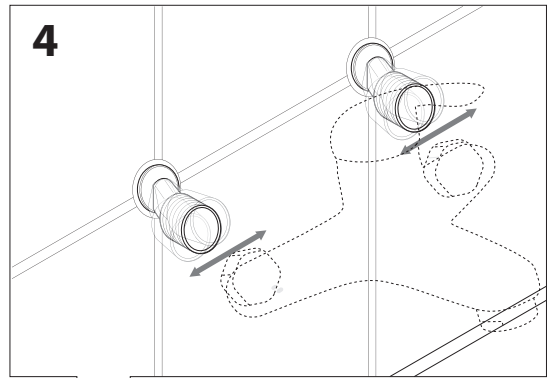
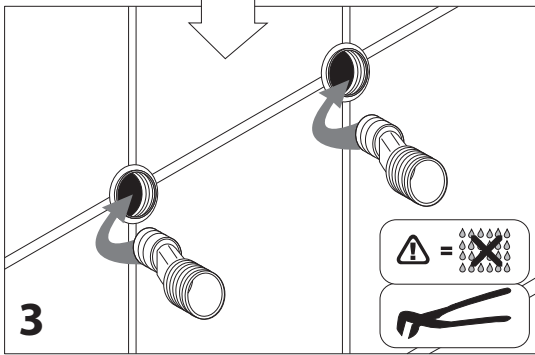
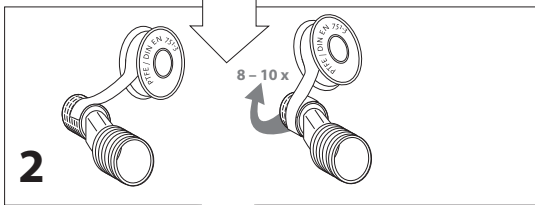
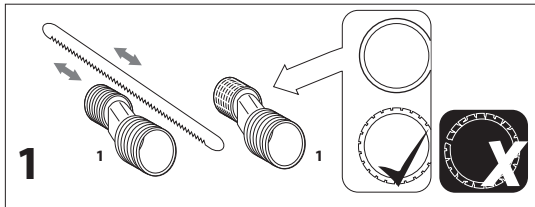




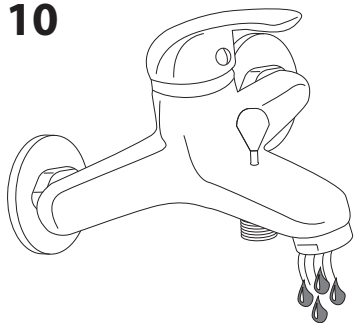
 **40**



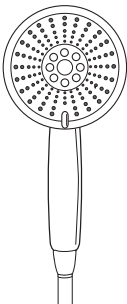
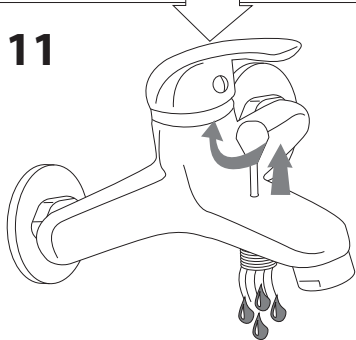




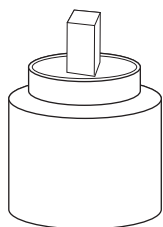
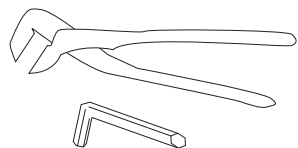
10



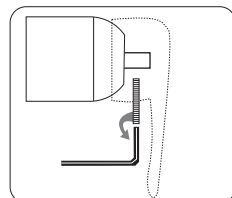
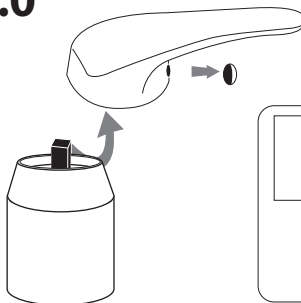
11



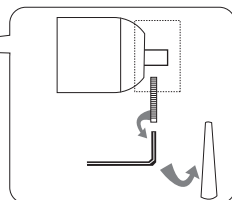
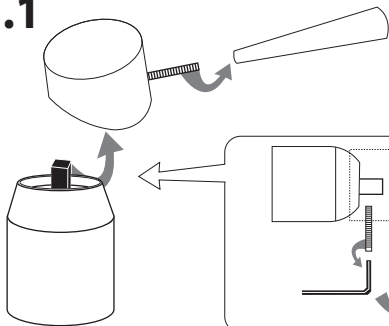
Ⓛ Austausch der Kartusche Ⓜ Remplacement de la cartouche Ⓝ Intercambio del cartucho  
 Ⓞ Replacing the cartridge Ⓟ Byta patron Ⓠ Sostituzione delle cartucce Ⓡ Zamjena kartuše  
 Ⓢ Zamenjava kartuše Ⓣ A betét kicserélése Ⓤ Výměna kartuše Ⓥ Udsiftning af patronen Ⓦ Замена гильзы



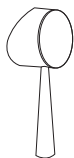
1.0



1.1



➔ 1.0



➔ 1.1

