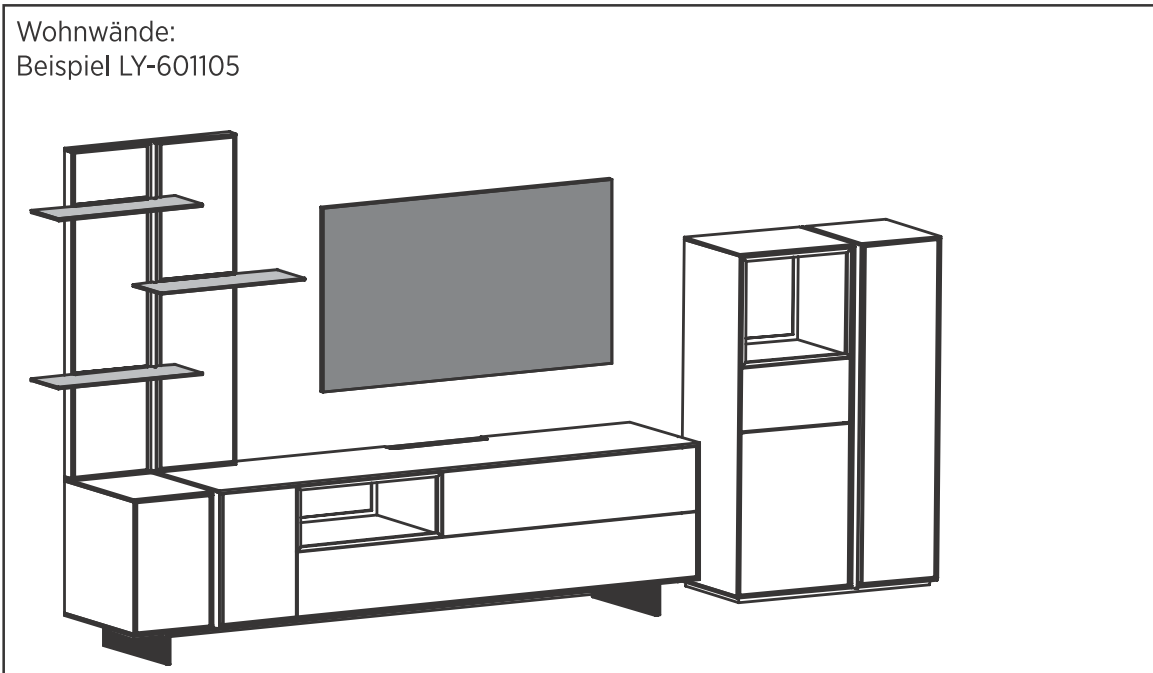


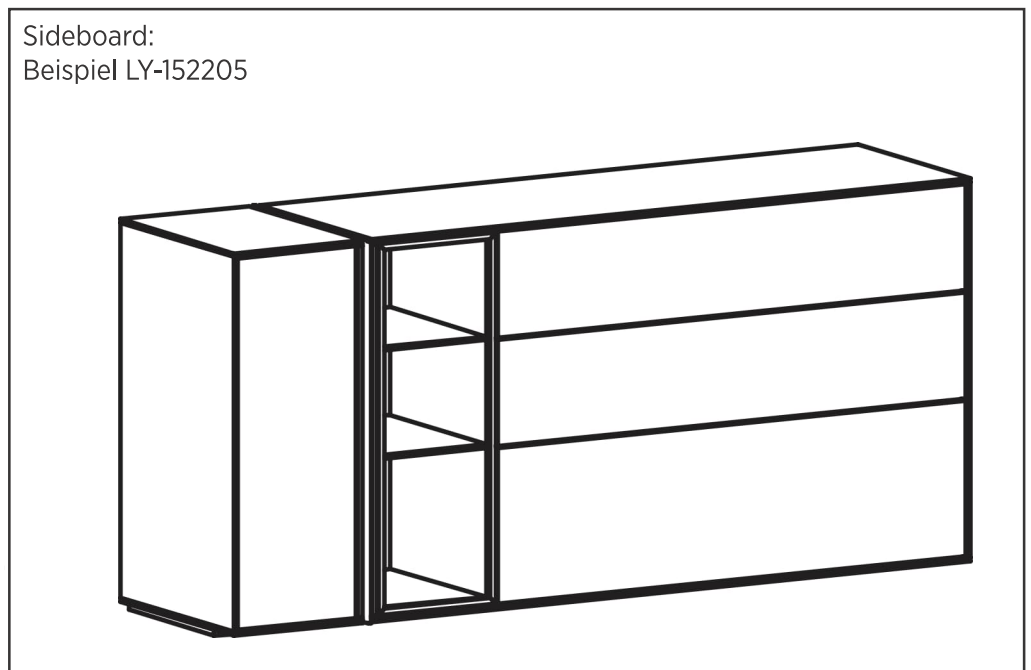
MONTAGEANLEITUNG WOHNPROGRAMM LYSENE

Stand 18.09.2025

Wohnwände:
Beispiel LY-601105



Sideboard:
Beispiel LY-152205



MA.LYS.15.01

*Alle Zeichnungen stellen Mustermöbel bzw. Musterzubehör dar.
Diese Muster können von dem tatsächlichen Möbel bzw. Zubehör abweichen.*



Die Aufbauanleitung kann auch Montagehinweise von Möbeln oder Zubehör enthalten, die nicht Bestandteil Ihrer Bestellung sind.

Das Montagematerial (Schrauben, Wanddübel) muss entsprechend der Wandbeschaffenheit ausgewählt werden! Die mitgelieferten Schrauben und Dübel sind nur für alle üblichen Wände geeignet. Die Tragkraft hängt vom jeweiligen Wandaufbau ab und ist durch den Monteur zu prüfen!

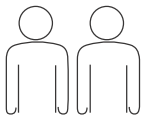

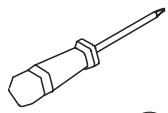


Die Beleuchtung (optional) darf nur an die mitgelieferten Trafos und Schalter angeschlossen werden. Verwenden Sie keine fremden elektrischen Artikel. An die Trafos dürfen keine zusätzlichen Verbraucher angeschlossen werden.


Bei nicht vorschriftsmäßiger oder nicht fachmännischer Montage wird bei Personen- oder Sachschäden keinerlei Haftung übernommen.

Alle Angaben in mm

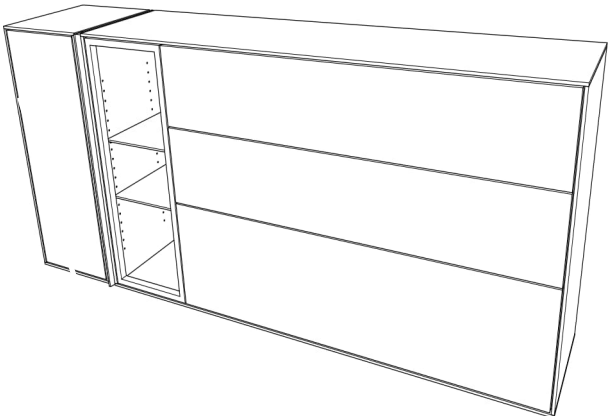
Ergänzend zu dieser Montageanleitung gelten die Angaben des Service- und Gütepass!

KORPUS MONTAGE (AM BEISPIEL VON LY-152205)

 2P	 20 min	 PH2 	 4x20 x12
---	---	--	---

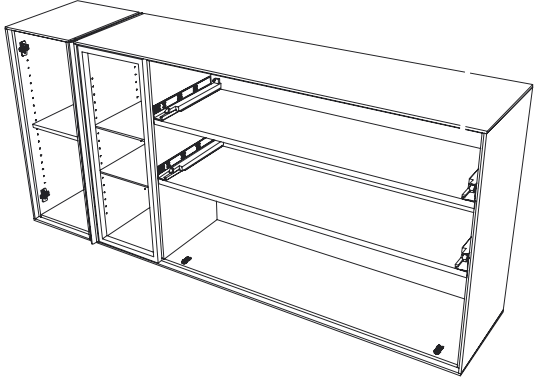
 Um Kratzer am Korpus und Boden vorzubeugen, empfehlen wir eine Unterlage zu verwenden.

C1.1/C1
Sideboard: Korpus gesamt



Typ : LY-152205

C1.1/C1 **1** Korpusfronten entfernen



Wir empfehlen, alle Schüben, Klappen und Fronten auszuhängen, damit der Korpus etwas leichter wird.

Alle Zeichnungen stellen Mustermöbel bzw. Musterzubehör dar. Diese Muster können von dem tatsächlichen Möbel bzw. Zubehör abweichen.

Demontage Topfbänder

Zuerst die Topfbänder hinten entsichern, anschließend kann die Front gesamt nach vorne weggenommen werden.

Demontage Schubkästen

Am Schubkastenboden sind die Rastkupplungen verbaut, diese müssen gedrückt werden und anschließend kann der Schub nach vorne rausgezogen werden.

C2.1/C2

Metallsockel x2

Montage Topfbänder

Topfband in die Grundplatte am Korpus aufsetzen und die Nase hinten Richtung Korpusseite drücken.

2 Metallsockel montieren

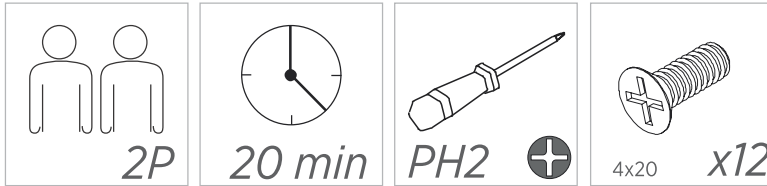
Den Korpus auf die Rückseite legen, damit der Sockel angebracht werden kann.

Die beiden Metallsockel an den Korpus montieren, dazu die beigelegten Schrauben in die vorgebohrten Löcher mit Hilfe eines Akkuschaubers eindrehen.

Anschließend das Möbel gesamt auf den Sockel setzen und Fronten wieder einhängen.

Alle Zeichnungen stellen Mustermöbel bzw. Musterzubehör dar. Diese Muster können von dem tatsächlichen Möbel bzw. Zubehör abweichen.

KORPUS MONTAGE (AM BEISPIEL VON LY-601105)

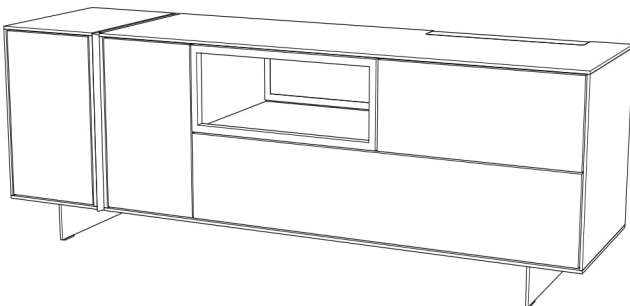


Um Kratzer am Korpus und Boden vorzubeugen, empfehlen wir eine Unterlage zu verwenden.



C1.1/C1

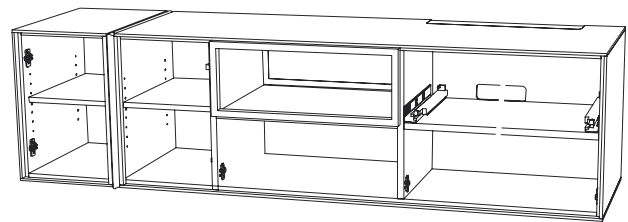
Sideboard: Korpus gesamt



C1.1/C1

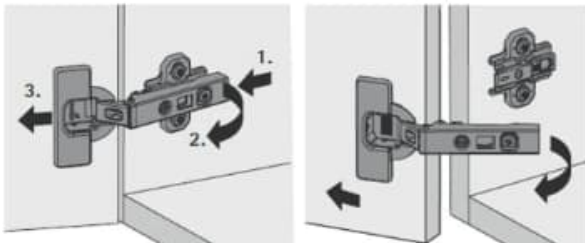
1

Korpusfronten entfernen



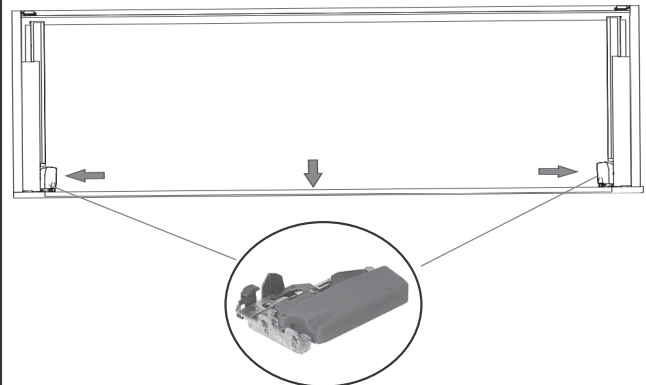
Wir empfehlen, alle Schüben, Klappen und Fronten auszuhängen, damit der Korpus etwas leichter wird.

Demontage Topfbänder



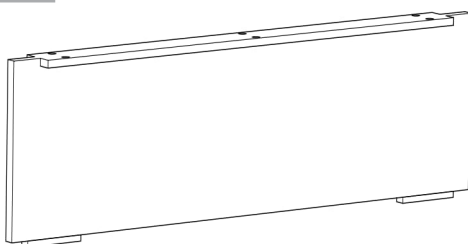
Zuerst die Topfbänder hinten entsichern, anschließend kann die Front gesamt nach vorne weggenommen werden.

Demontage Schubkästen



Am Schubkastenboden sind die Rastkupplungen verbaut, diese müssen gedrückt werden und anschließend kann der Schub nach vorne rausgezogen werden.

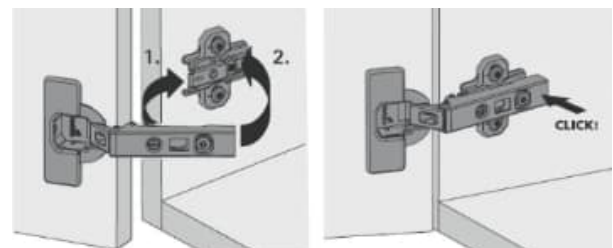
C2.1/C2



Metallsockel

x2

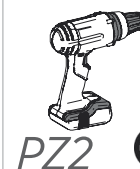
Montage Topfbänder



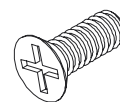
Topfband in die Grundplatte am Korpus aufsetzen und die Nase hinten Richtung Korpusseite drücken.

2

Metallsockel montieren

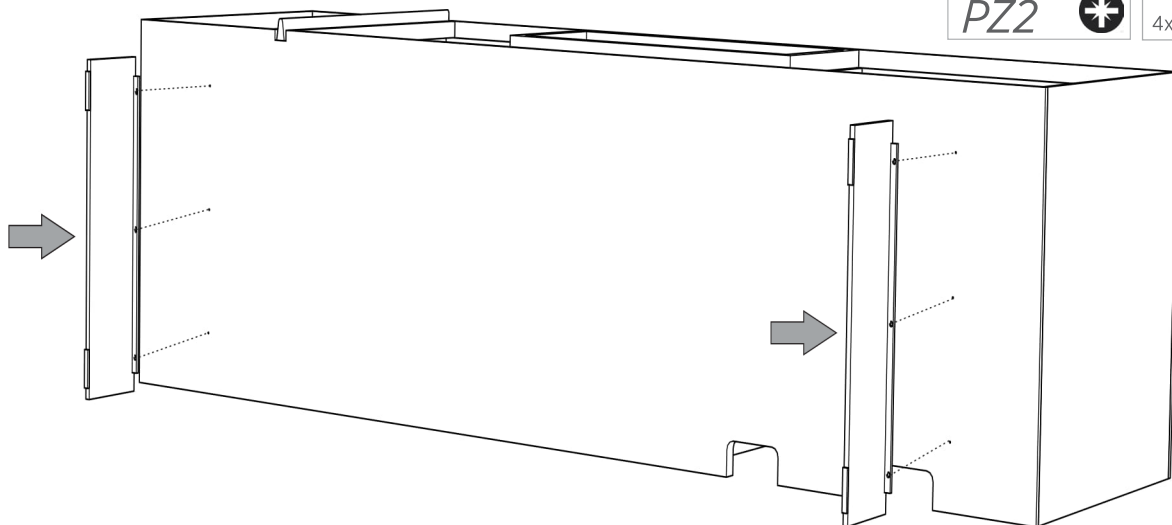


PZ2



4x20

x12

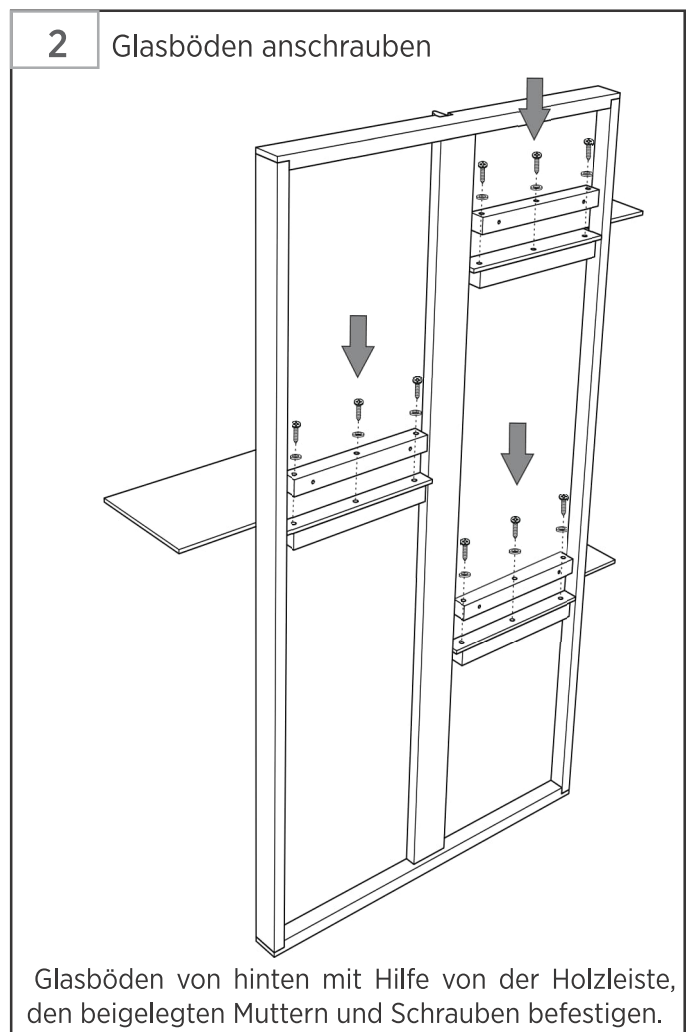
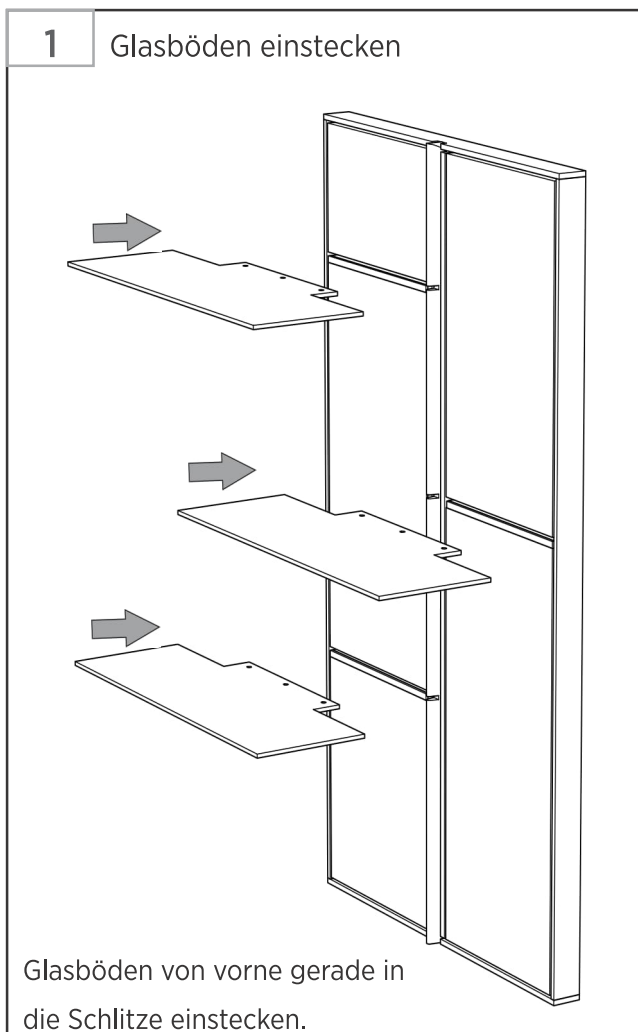
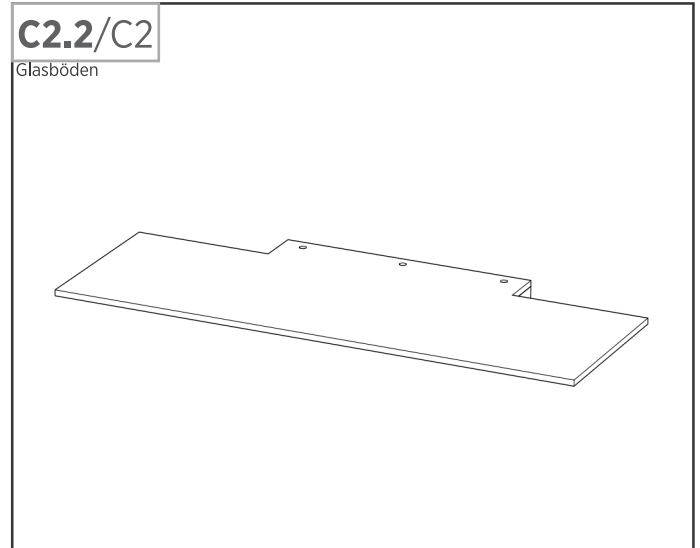
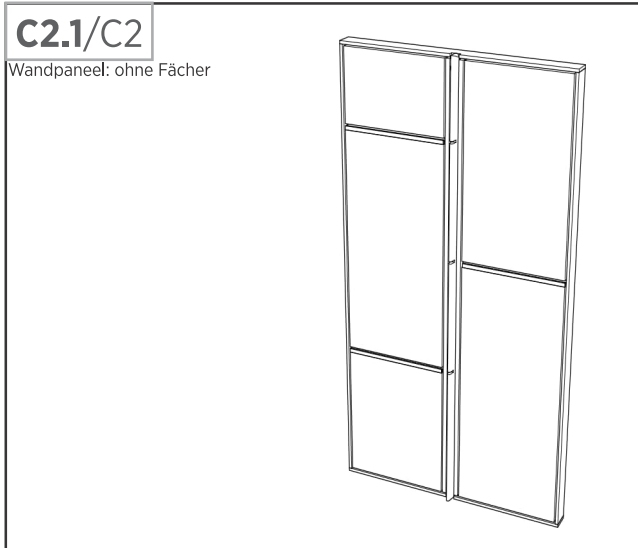
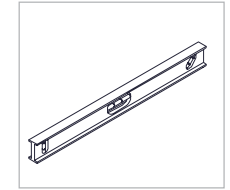
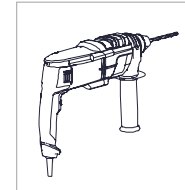
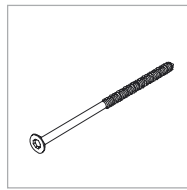
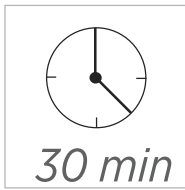
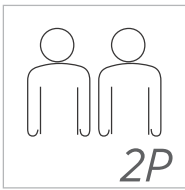


Den Korpus auf die Rückseite legen, damit der Sockel angebracht werden kann.

Die beiden Metallsockel an den Korpus montieren, dazu die beigelegten Schrauben in die vorgebohrten Löcher mit Hilfe eines Akkuschaubers eindrehen.

Anschließend das Möbel gesamt auf den Sockel setzen und Fronten wieder einhängen.

WANDPANEEL MONTAGE (AM BEISPIEL VON LY-251100)




3 Montagevorschlag



Vorschlag: Wandpaneel sitzt bündig auf Lowboard auf


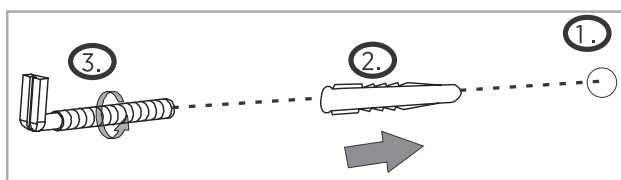
4 Höhe ermitteln



Maß x = Mitte des Hängebeschlags bis Unterkante Hängepaneel

Maß muss am jeweiligen Möbel ausgemessen werden.

5 Aufhängebeschlag andübeln

1. Loch in der Wand auf entsprechender Höhe bohren.
2. Die beigelegten Dübel in das Loch eindrücken.
3. Den Schraubhaken in den Dübel eindrehen, mit gewissen Abstand, damit der Einhängebeschlag greifen kann.

6 Paneel einhängen




Durch Verändern des Schraubens kann das gesamte Paneel in die Waage ausgerichtet werden.

Detail Einhängebeschlag

Paneel gesamt von oben herrab, vorsichtig in den Schraubhaken einhängen.

Je nach Abstand zur Wand, muss der Wandhaken ein bzw. ausgedreht werden.

KIPPSICHERUNG FÜR KORPUSMÖBEL



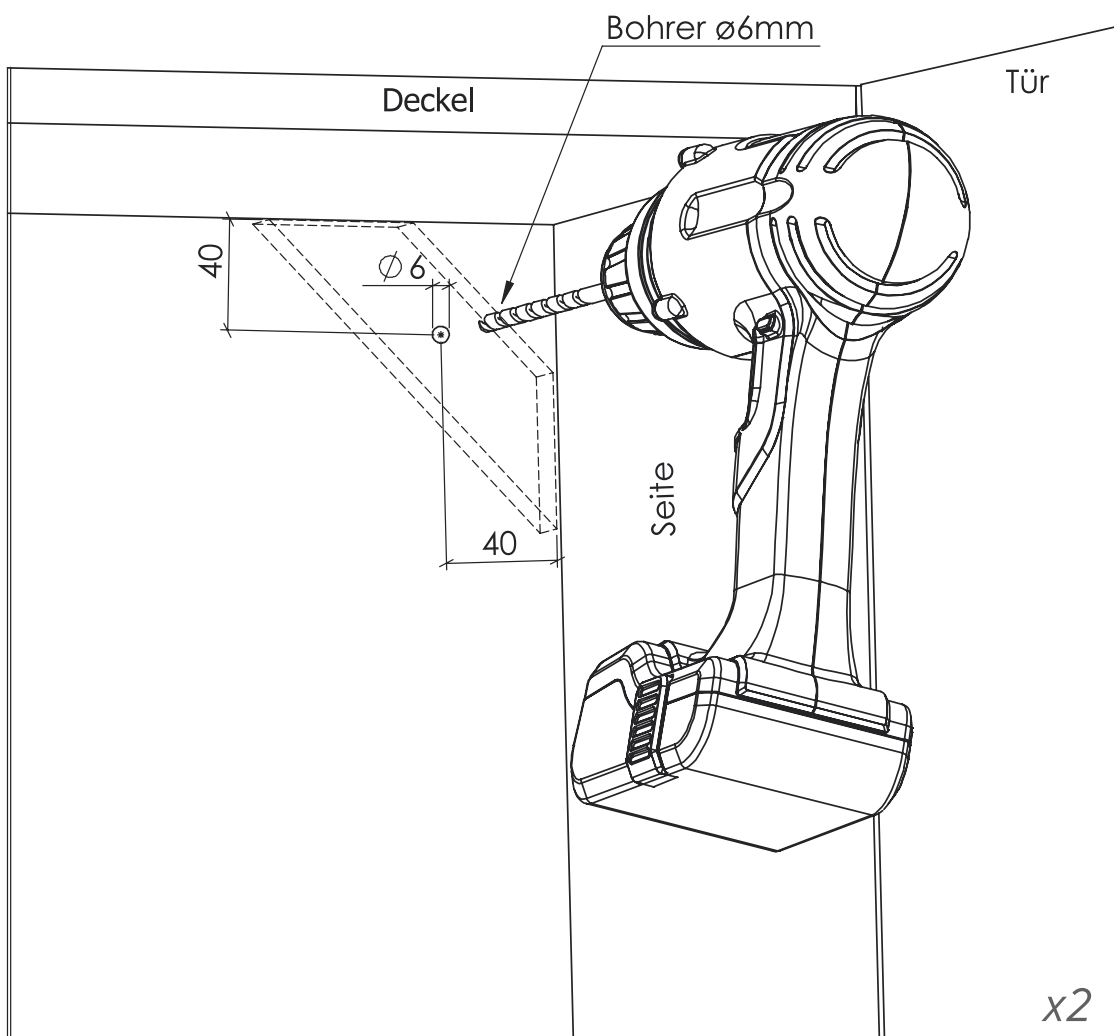
7

Wandbefestigung von den Korpusmöbeln (Kippsicherung)

7.1

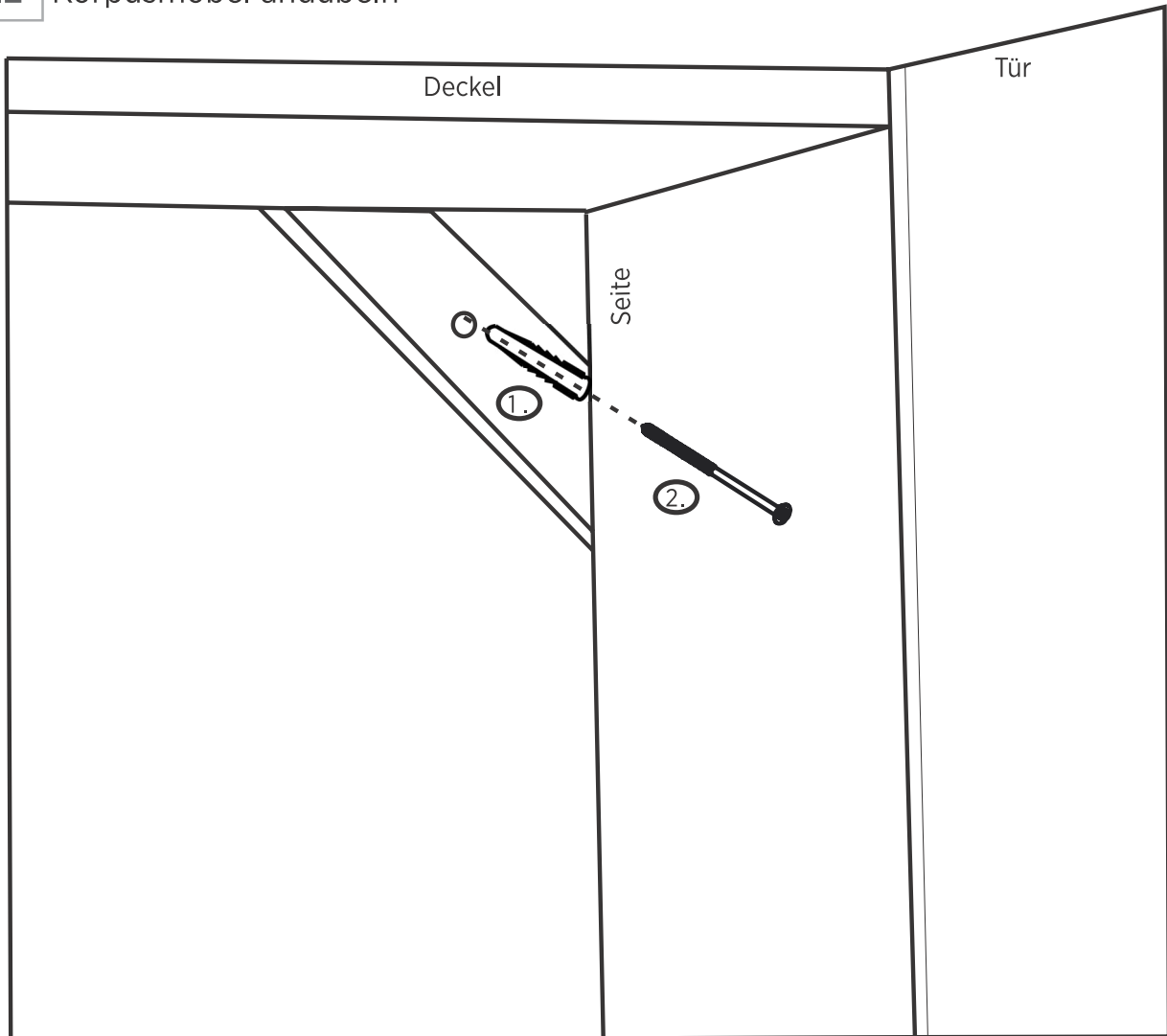
Wandbohrung

Ansicht von Vorne



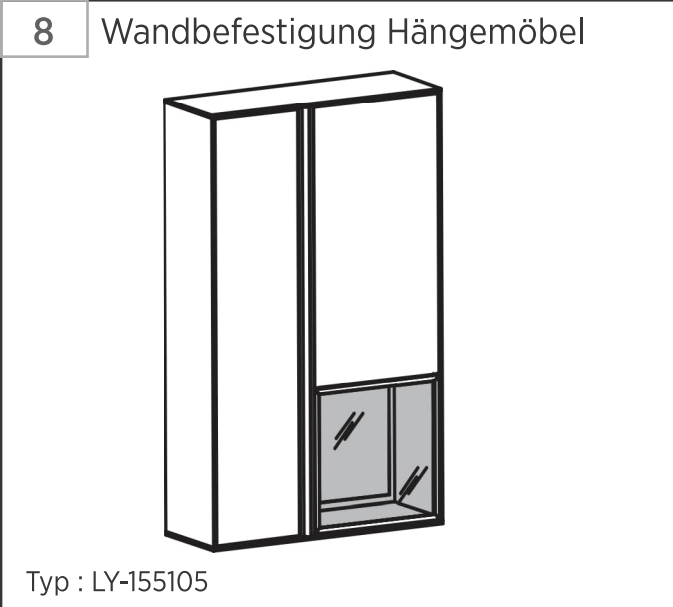
An der Rückwand des Korpusmöbels ist eine Befestigungsleiste angebracht, mit einem Loch.

Mit Hilfe eines Bohrers soll durch das Loch an der richtigen Position ein Loch in der Wand gemacht werden.

7.2 Korpusmöbel andübeln

- ① Den Dübel in das Loch in der Wand eindrücken.
- ② Anschließend die beigelegten Schrauben in die Wand einschrauben.

HÄNGEVITRINE MONTAGE (AM BEISPIEL VON LY-155105)



8.1 Einhängeschiene andübeln

1. Wandbefestigung an entsprechende Position bohren, diese muss davor am Möbel ausgemessen werden + gewünschte Höhe berücksichtigt werden

2. Die Dübel in die gebohrten Löcher in der Wand einschlagen und anschließend die Schiene mit den Schrauben, in der Waage anschrauben.

8.2 Möbel einhängen

1. Einhängebeschlag von Vorne mit Hilfe eines Schraubenziehers aufdrehen

2. Möbel von oben herab, vorsichtig in die Wand-schiene einhängen

3. Einhängebeschlag von vorne mit Hilfe eines Schraubenziehers so eindrehen, dass das Möbel bündung an der Wand anliegt, anschließend den Abdeckstöpsel auf die Bohrung in der Rückwand stecken.

Abdeckstöpsel

Alle Zeichnungen stellen Mustermöbel bzw. Musterzubehör dar. Diese Muster können von dem tatsächlichen Möbel bzw. Zubehör abweichen.

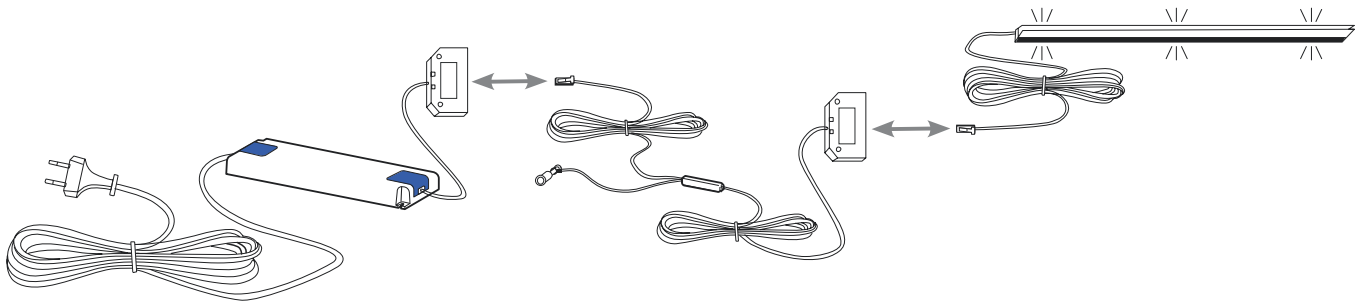
BELEUCHTUNG & ZUBEHÖR

VERKABELUNGSBEISPIEL MIT TOUCHSCHALTER

Trafo mit Zuleitung und Verteiler

Touchschalter

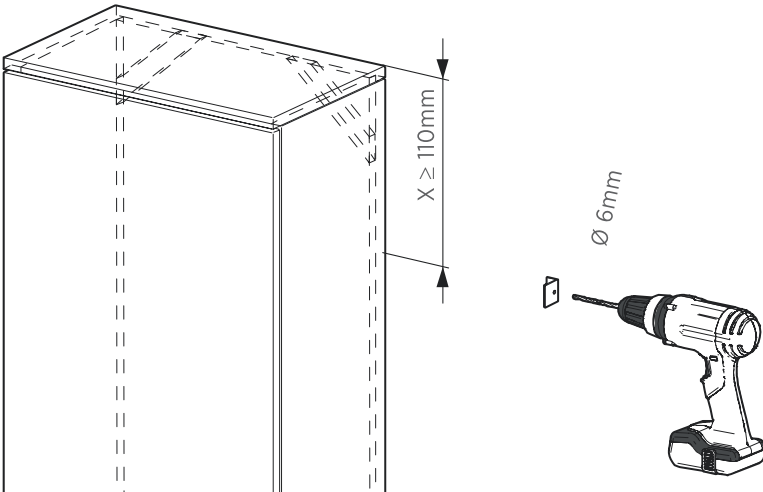
LED-Beleuchtung



9 TOUCHSCHALTER MONTAGE

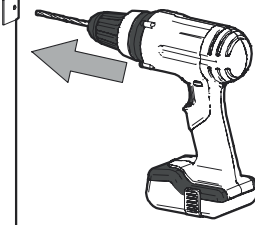
 1P	 20 min	 Ø 6mm		 PZ2 
---	---	--	---	---

9.1

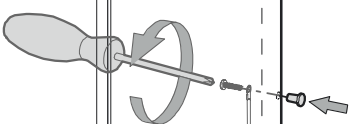


(Abbildung Musterkorpus)

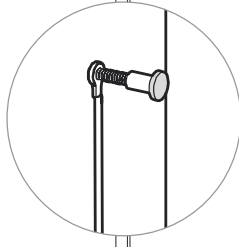
9.2



9.3



9.4



Warn- und Sicherheitshinweise zu unseren Produkten

1. Allgemeines

Bewahren Sie die Montage-, Gebrauchshinweise, und die Sicherheitshinweise, sorgfältig auf. Der Aufbau und die Montage dürfen ausschließlich durch autorisiertes Fachpersonal erfolgen. Die Nichtbeachtung der Montageanleitung und der Sicherheitshinweise kann zu Verletzungen bzw. Schäden am Möbelstück sowie zum Verlust der Garantie und Gewährleistungsansprüche führen. Die Montageanleitung sowie die Sicherheitshinweise basieren auf den in der EU gültigen Normen und Regeln. Bewahren Sie die Montageanleitung für die weitere Nutzung sorgfältig auf. Unsere Garantiebedingungen umfassen Maßnahmen zur Reparatur, zum Austausch und zur umweltgerechten Entsorgung defekter Produkte gemäß den Anforderungen der GPSR und EU-Rechtsvorschriften.

3. Sicherheitshinweise Allgemein

3.1 Bestimmungsgemäße Verwendung

Unsere Möbel sind nach den Anforderungen der allgemeinen Produktsicherheitsrichtlinie (GPSR) hergestellt. Benutzen Sie die Möbel ausschließlich gemäß den angegebenen Anwendungsbereichen, um Verletzungen und Sachschäden zu vermeiden. Stellen Sie sicher, dass Ihre Möbel nur bei normalem Wohnklima aufgestellt und verwendet werden. Sie eignen sich nicht für Nass- und Außenbereiche. Lesen Sie die Montage-, Gebrauchs- und die Sicherheitshinweise vor dem Benutzen der Möbel aufmerksam durch. Die sorgfältige Anwendung gewährleistet die Sicherheit des Benutzers und des Produkts. Der Hersteller haftet nicht für Schäden, die durch Nichtbeachtung der Hinweise sowie durch nicht autorisierte Änderungen am Produkt entstanden sind. In diesen Fällen führt es auch zum Verlust der Gewährleistungs- und Garantieansprüche. Wartungs- und Reparaturarbeiten dürfen nur von Fachpersonal ausgeführt werden. Es dürfen nur Originalersatzteile vom Hersteller verwendet werden. Produkte mit erkennbaren Schäden (z.B. Holzriss) dürfen nicht weiterhin benutzt werden. Für Schäden welche aus einer weiteren Nutzung entstehen können wir keine Haftung übernehmen.

3.2 Montage

Öffnen Sie die Verpackung vorsichtig. Bei Nutzung mit einem Messer oder anderen scharfen, spitzen Gegenstand können die Produktteile beschädigt werden. Vor Beginn der Montage prüfen Sie die Teile des Artikels, anhand der Montageanleitung auf Vollständigkeit und Unversehrtheit. Verwenden Sie nur Originalteile des Herstellers. Wenden Sie sich im Falle von Fehl- oder Schadteilen an Ihren Fachhändler. Gehen Sie bei der Montage des Artikels sorgfältig und nach der Montageanleitung vor.

Um Beschädigungen während der Montage zu vermeiden, stellen Sie Ihre Möbel nur auf einen ebenen, sauberen und rutschfesten Untergrund. Lassen Sie Kinder nicht unbeaufsichtigt mit den Bauteilen und dem Verpackungsmaterial spielen. Sie können sich verletzen, Kleinteile verschlucken oder z. B. mit den Plastikmaterial ersticken.

3.3 Missbräuchliche Verwendung

Für Schäden aus nicht bestimmungsgemäßer Verwendung und Nichtbeachtung der Warn- und Sicherheitshinweise trägt der Benutzer die alleinige Verantwortung. Für Schäden durch unsachgemäßen Gebrauch, die nicht den in der GPSR definierten Anforderungen entsprechen, übernimmt der Hersteller keine Haftung. Wimmer Möbel sind nur für den privaten Wohnbereich konzipiert.

3.4 Umwelt- und Nachhaltigkeit

Unsere Produkte und Verpackungen entsprechen den Anforderungen an umweltfreundliches Design und sind recycelbar gemäß den einschlägigen EU-Richtlinien. Elektronische Komponenten in unseren Möbeln unterliegen den Anforderungen der WEEE-Richtlinie 2012/19/EU. Bitte entsorgen Sie diese nicht über den Hausmüll, sondern über entsprechende Sammelstellen.

3.5 Garantie- und Gewährleistung

Unsere Garantie deckt die Reparatur oder den Austausch fehlerhafter Teile unter Berücksichtigung unserer Bedingungen ab, die gemäß den Sicherheits- und Gebrauchsanweisungen verwendet wurden. Garantie und Gewährleistungsansprüche entfallen, wenn Schäden durch unsachgemäße Nutzung oder nicht autorisierte Änderungen entstehen.

4. Sicherheitshinweise Kastenmöbel

4.1 Bewegliche Elemente (Auszüge u. Türen)

- Das Öffnen bzw. Schließen von Türen und Schubladen könnte durch das Einklemmen von Körperteilen zu Verletzungen führen.
- Schränke und Kommoden bzw. deren Schubladen sind nicht als Steighilfe geeignet.

4.2 Standelemente

- Bodenstehende Kastenmöbel können unter bestimmten Voraussetzungen aufgrund der Bauart umkippen, wenn diese nicht fachgerecht dagegen gesichert sind. Es ist grundsätzlich eine Kippsicherung (Wandbefestigung) an allen Möbeln anzubringen. Das mitgelieferte Befestigungsmaterial ist für normales Mauerwerk geeignet. Bei abweichender Wandbeschaffenheit muss passendes Befestigungsmaterial verwendet werden.

4.3 Hängeelemente

- Bitte beachten Sie, dass besonders bei wandhängenden Elementen eine fehlerhafte Montage zum Herunterstürzen des Elementes führen kann. Vor der Montage sind die Wand und die Befestigungsmittel auf Eignung zu prüfen! Für Leichtbauwände benötigen Sie spezielle Befestigungsmittel (nicht im Lieferumfang).
- Bei der Wandbefestigung ist vorab das Mauerwerk zu prüfen! Je nach Beschaffenheit ist eine der Belastung angemessene Befestigung bauseits vorzunehmen.

- Generell ist der Monteur für die Auswahl und Ausführung der Wandbefestigung verantwortlich.
- Halten Sie die angegebenen max. Gewichts- bzw. Beladungsangaben ein. Bei Überbelastungen wird keine Haftung übernommen.

4.4 Geräte und Elektrik

- Die Stromzufuhr ist bei der Montage, Reinigung oder Wartung elektrischer Geräte zu unterbrechen.
- Kleinkinder sollten keine Elektrogeräte bedienen oder erreichen können.
- Elektronische Geräte dürfen nicht zugestellt oder gehängt werden (Wärmestau).
- Ersatzteile dürfen nur gegen solche gleicher Bauart, Stromstärke und Spannung getauscht werden.
- Beachten Sie, dass die angeschlossene Wattage der Lampen nicht die Gesamtleistung des Vorschaltgeräts übersteigt! Alle Elektroarbeiten dürfen nur von qualifizierten Personen ausgeführt werden. (Beachten Sie die landesspezifischen Vorschriften)

5. Sicherheitshinweise Polstermöbel

5.1 Polstermöbel mit beweglichen Teilen

- Greifen Sie nicht in Scher- oder Quetschstellen und berühren Sie während der Funktionsverstellung keine beweglichen Beschlagteile. Bei fehlerhafter Nutzung besteht die Gefahr sich zu verletzen oder es kann zu Beschädigungen an ihrem Möbel kommen.

5.2 Polstermöbel Allgemein

- Arbeiten an dem Polstermöbel dürfen nur von speziell benanntem Servicepersonal ausgeführt werden. Versuchen Sie auf keinen Fall, eigenständig Reparaturarbeiten durchzuführen.

6. Verpackung

6.1 Entsorgung

- Entsorgen Sie die Materialien sortenrein voneinander getrennt in den vorgesehenen Sammelsystemen. Sondermüll muss unbedingt separat entsorgt werden.