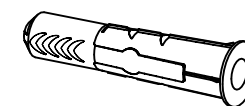
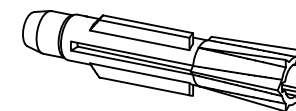
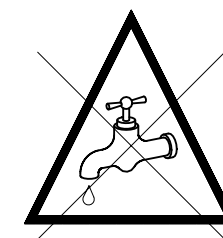
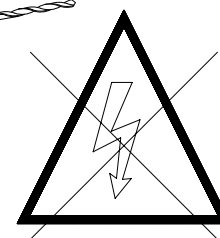
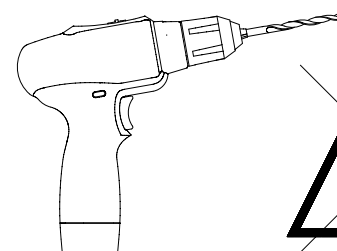
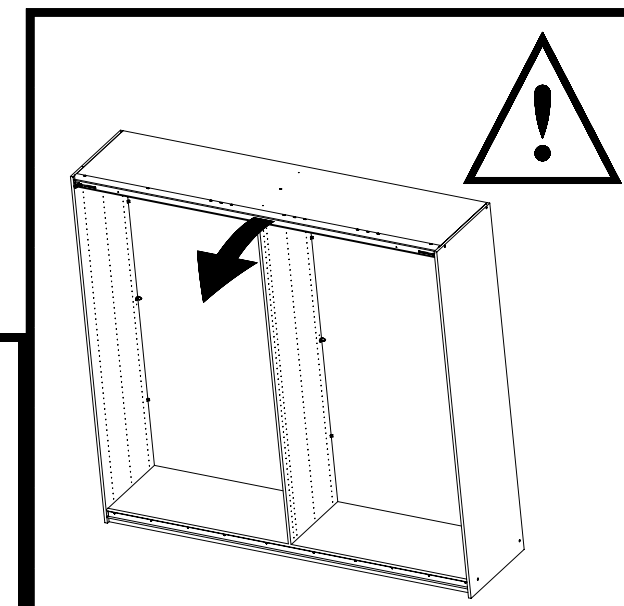
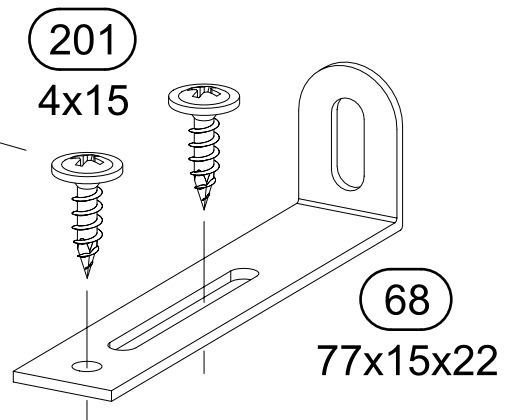
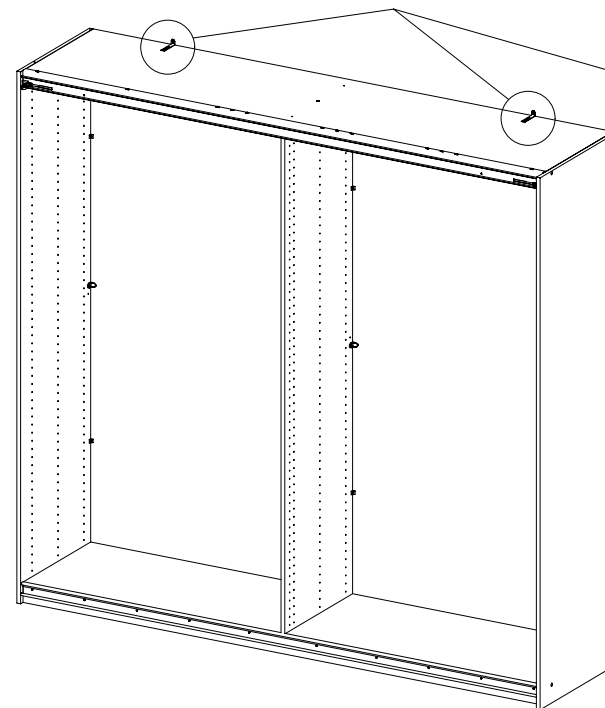
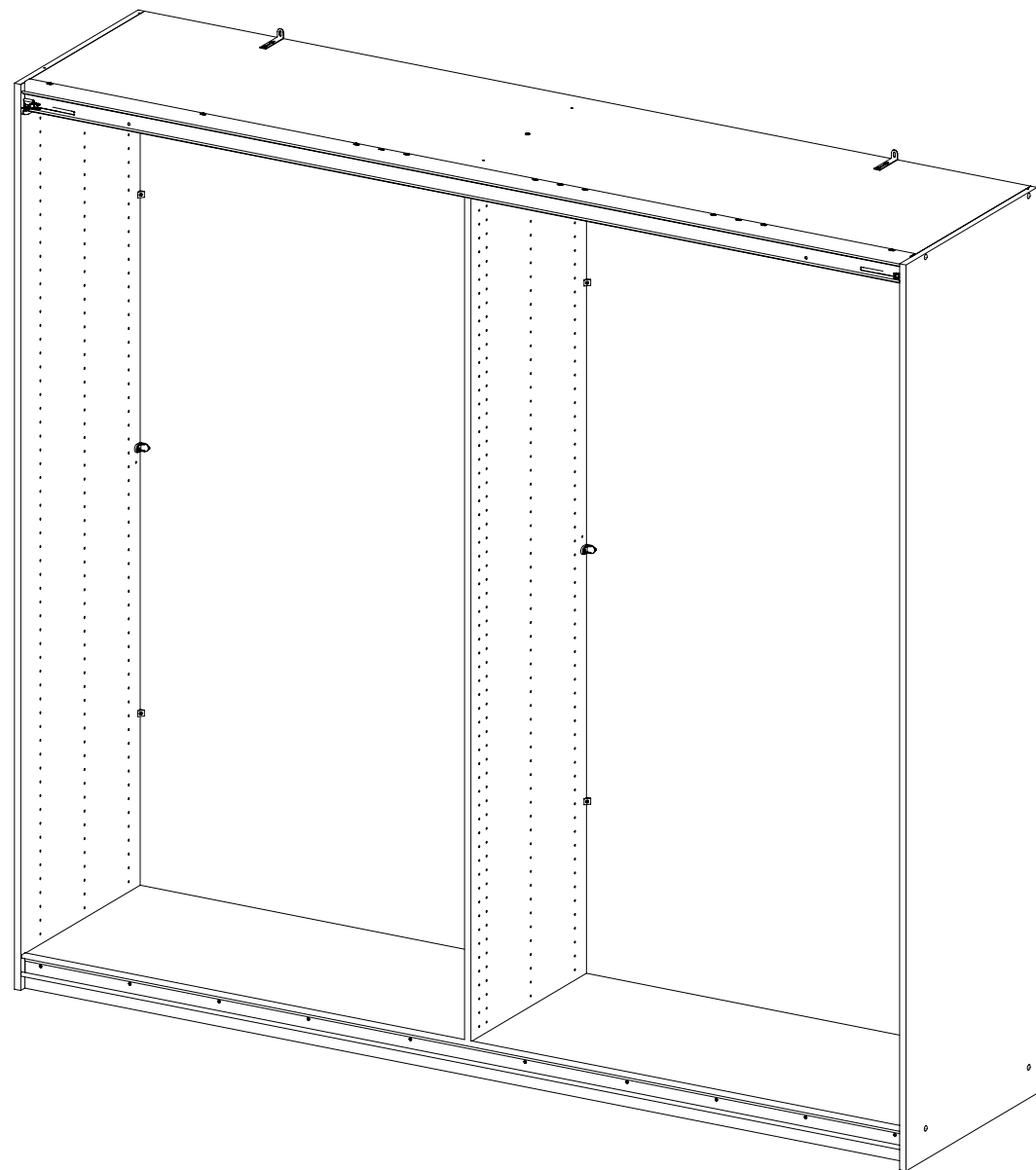
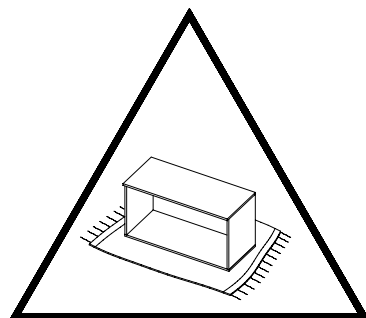
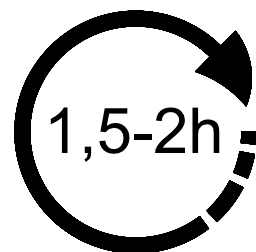
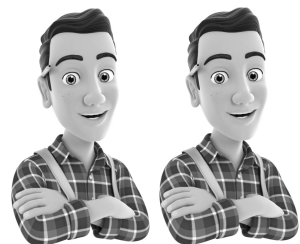
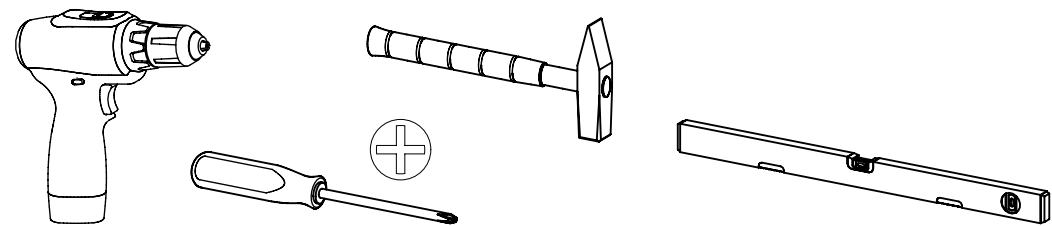
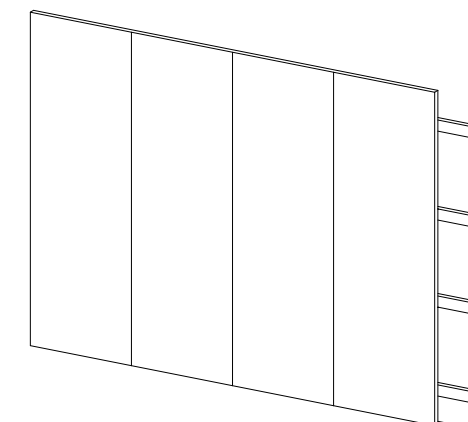
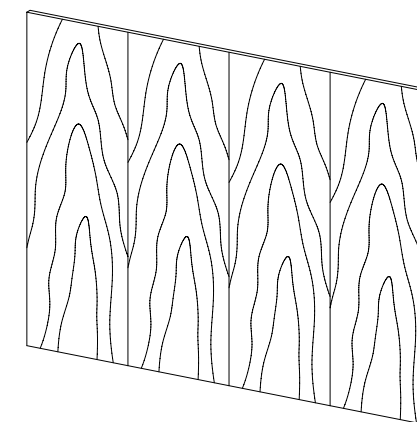
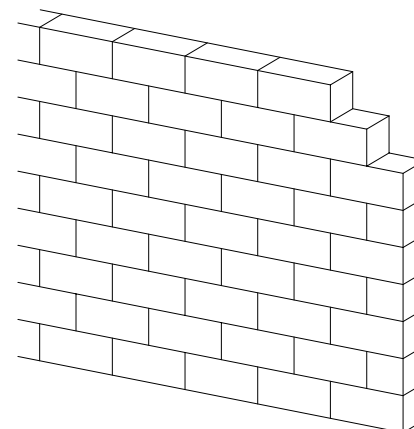
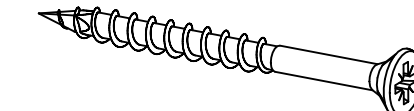
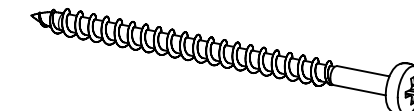
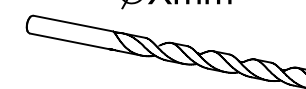


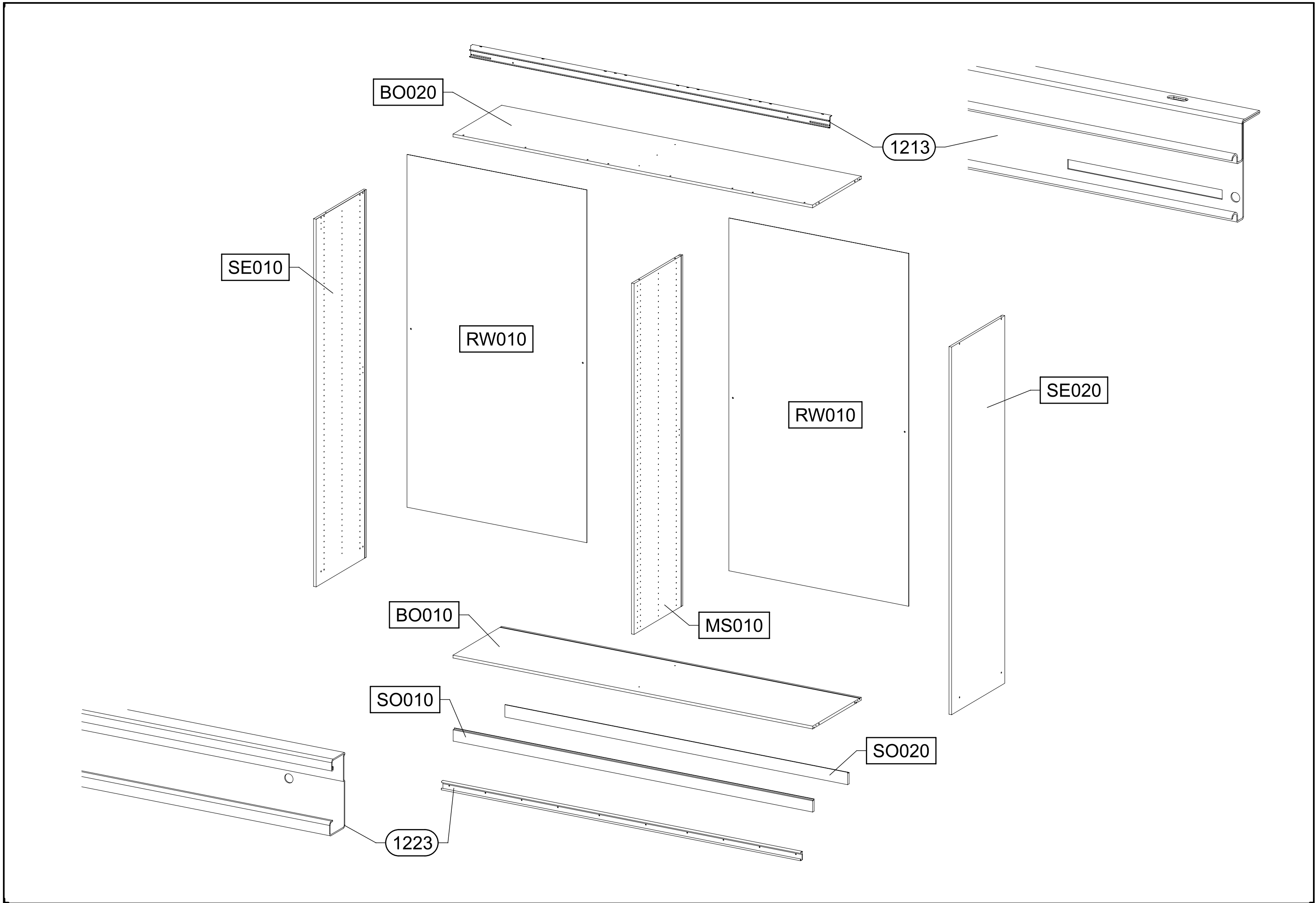
M2575\_04

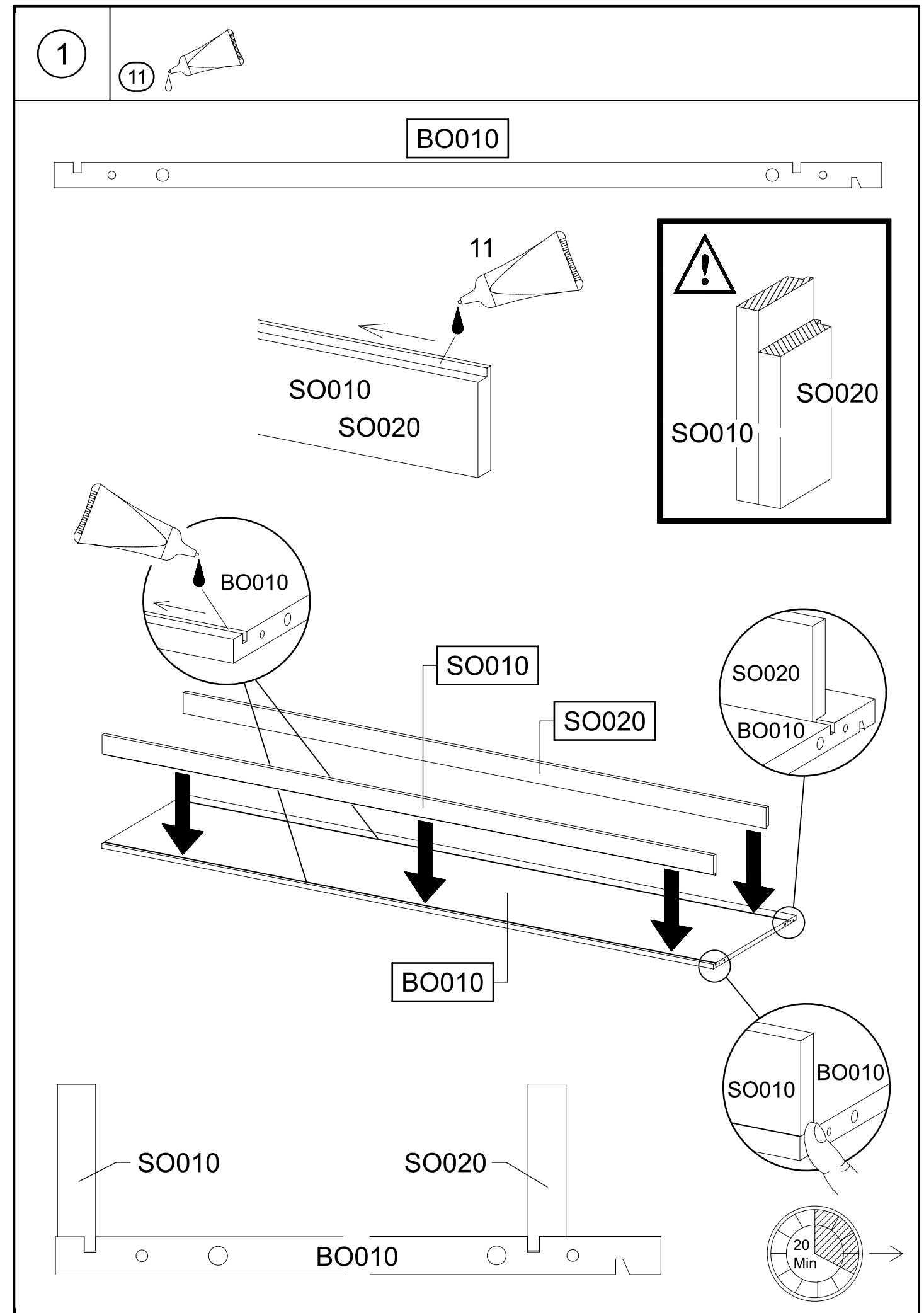
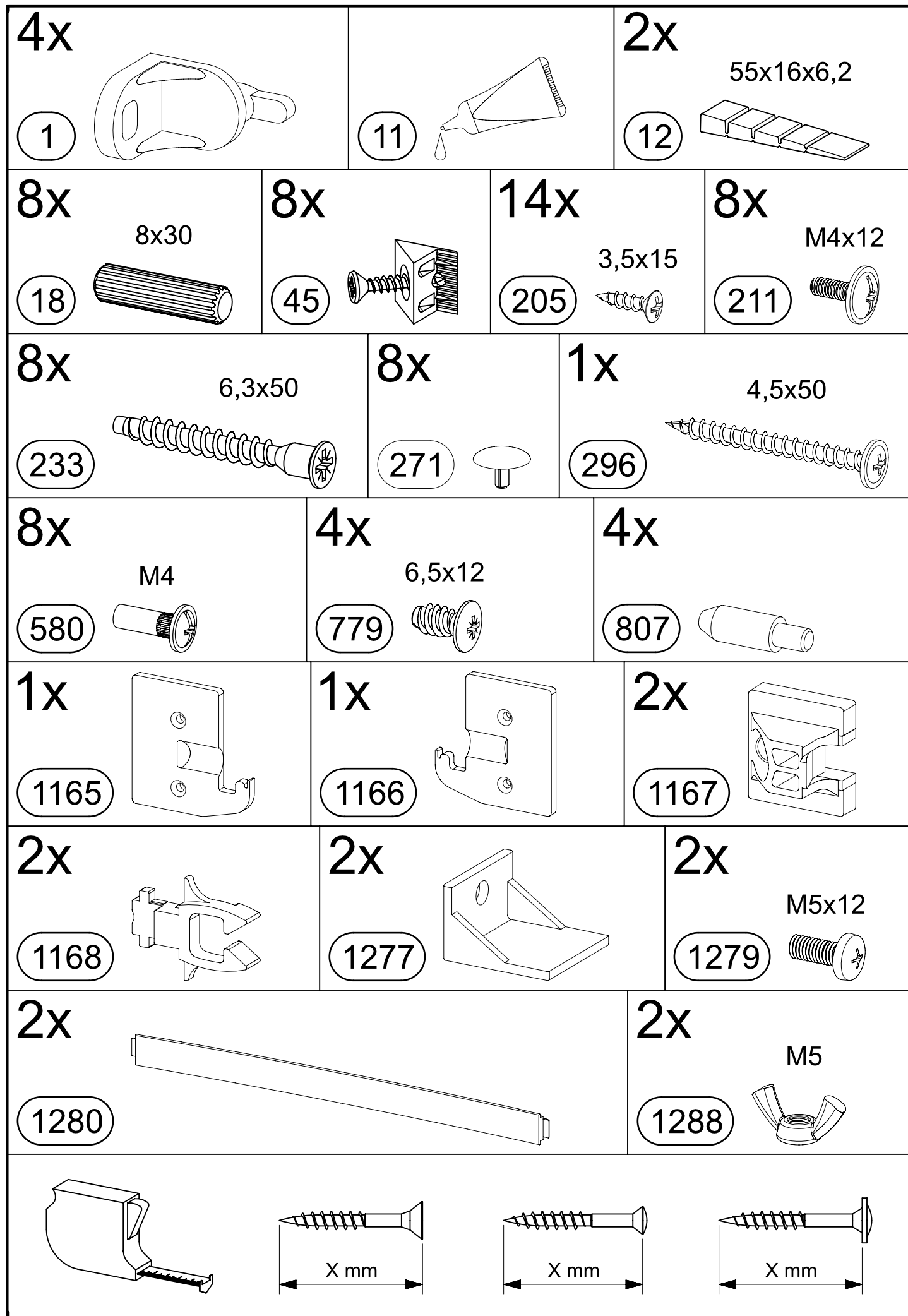
rauch

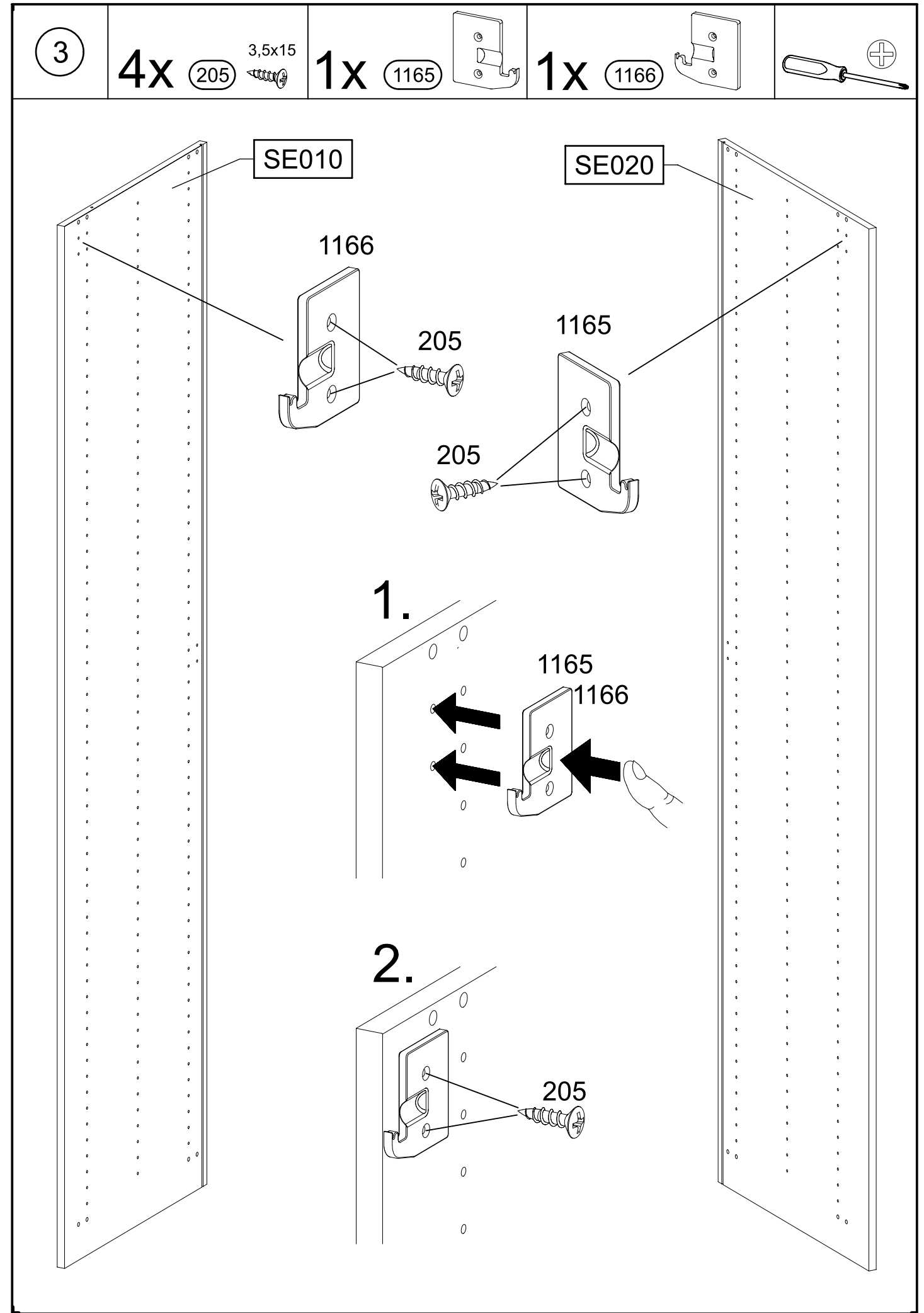
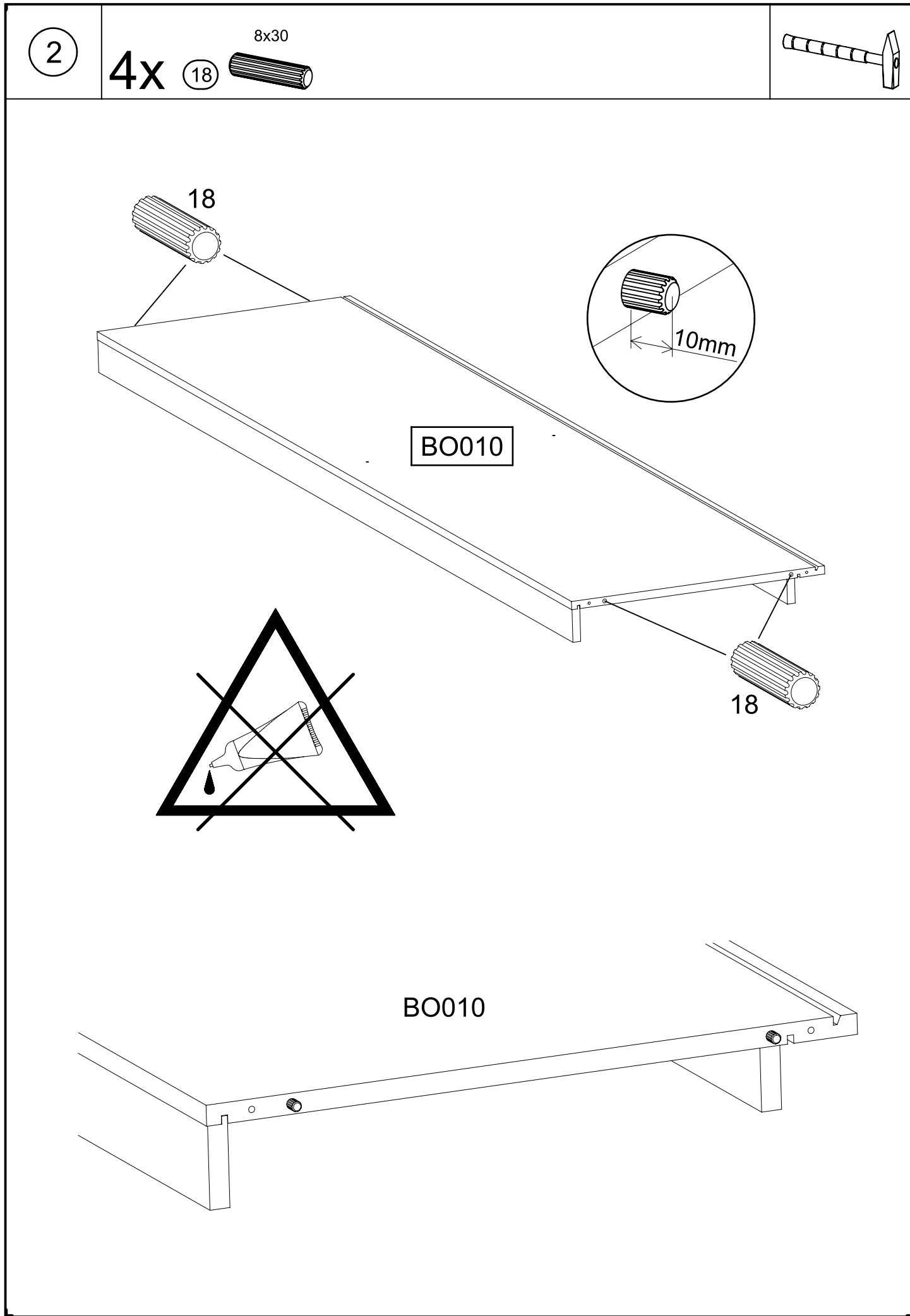


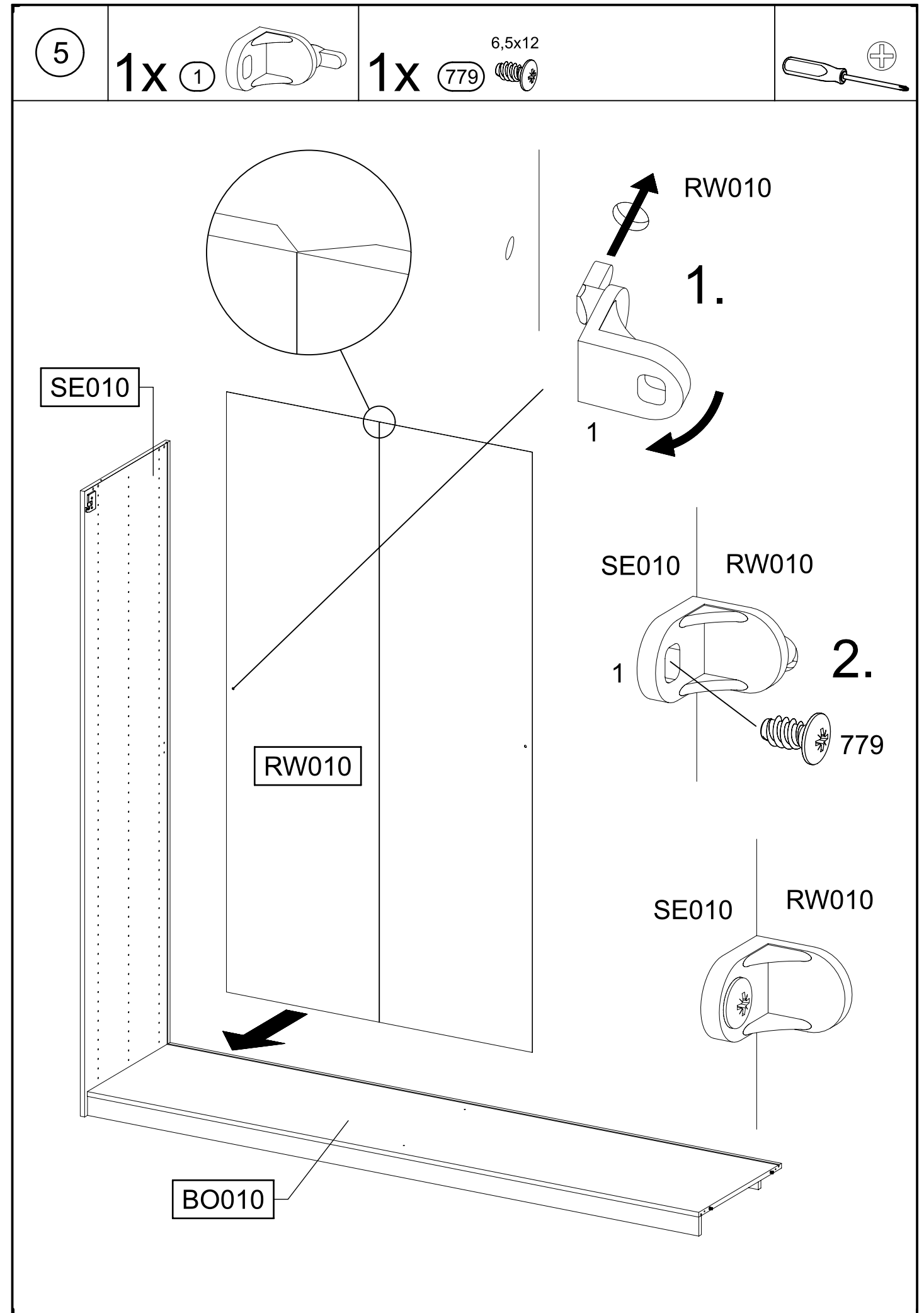
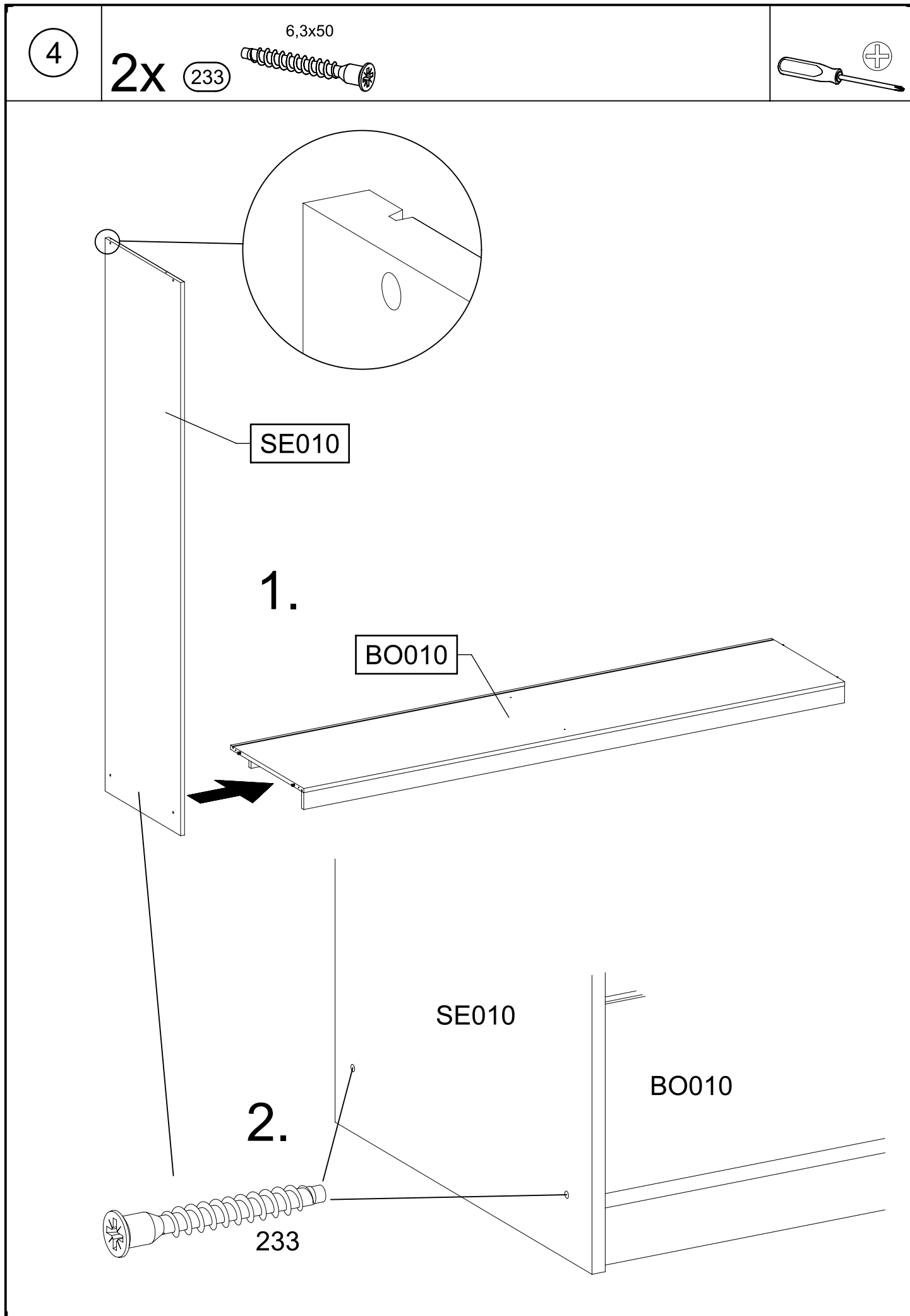
ØXmm







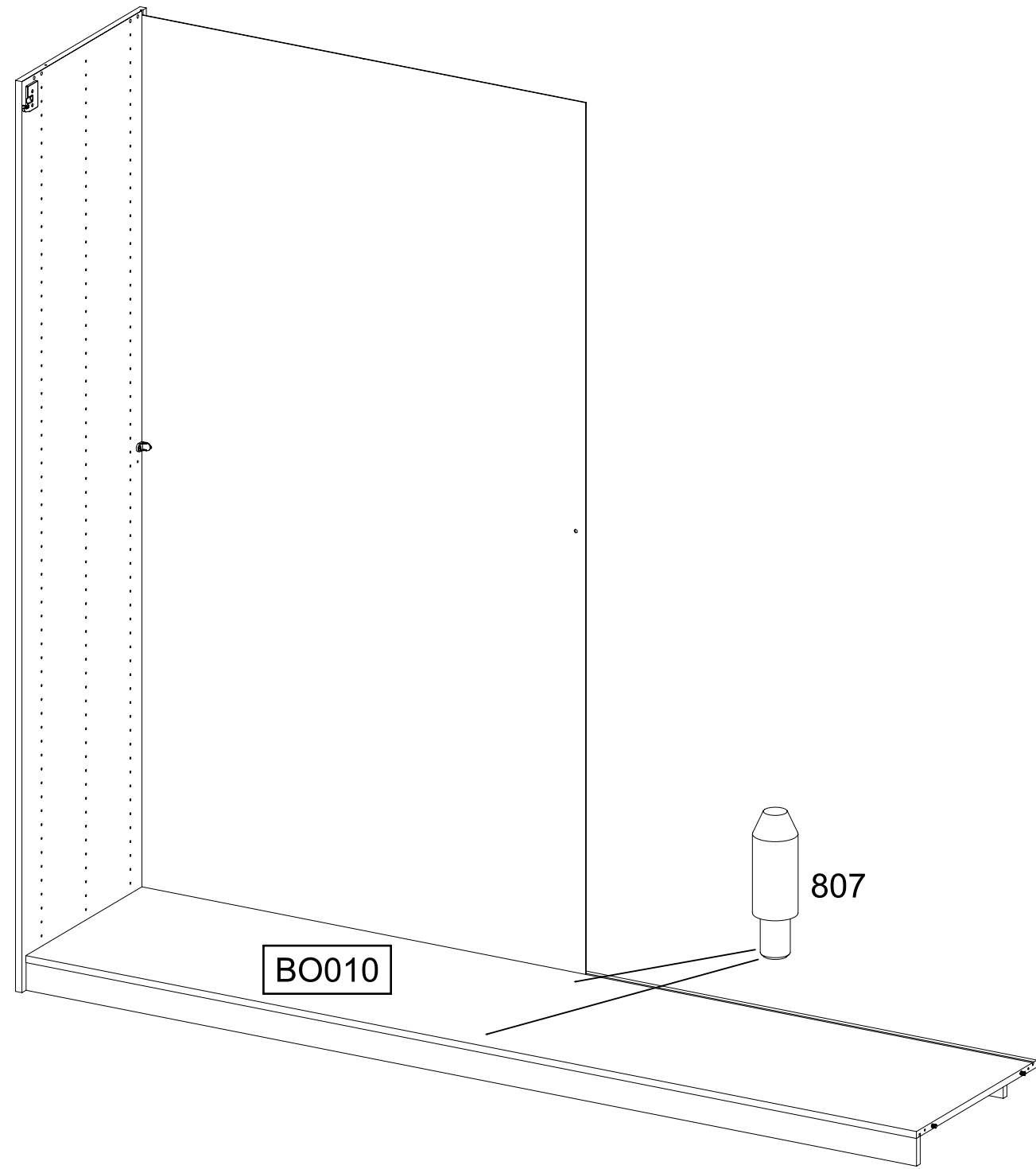
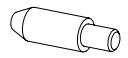




6

2x

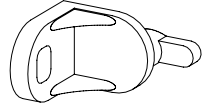
807



7

1x

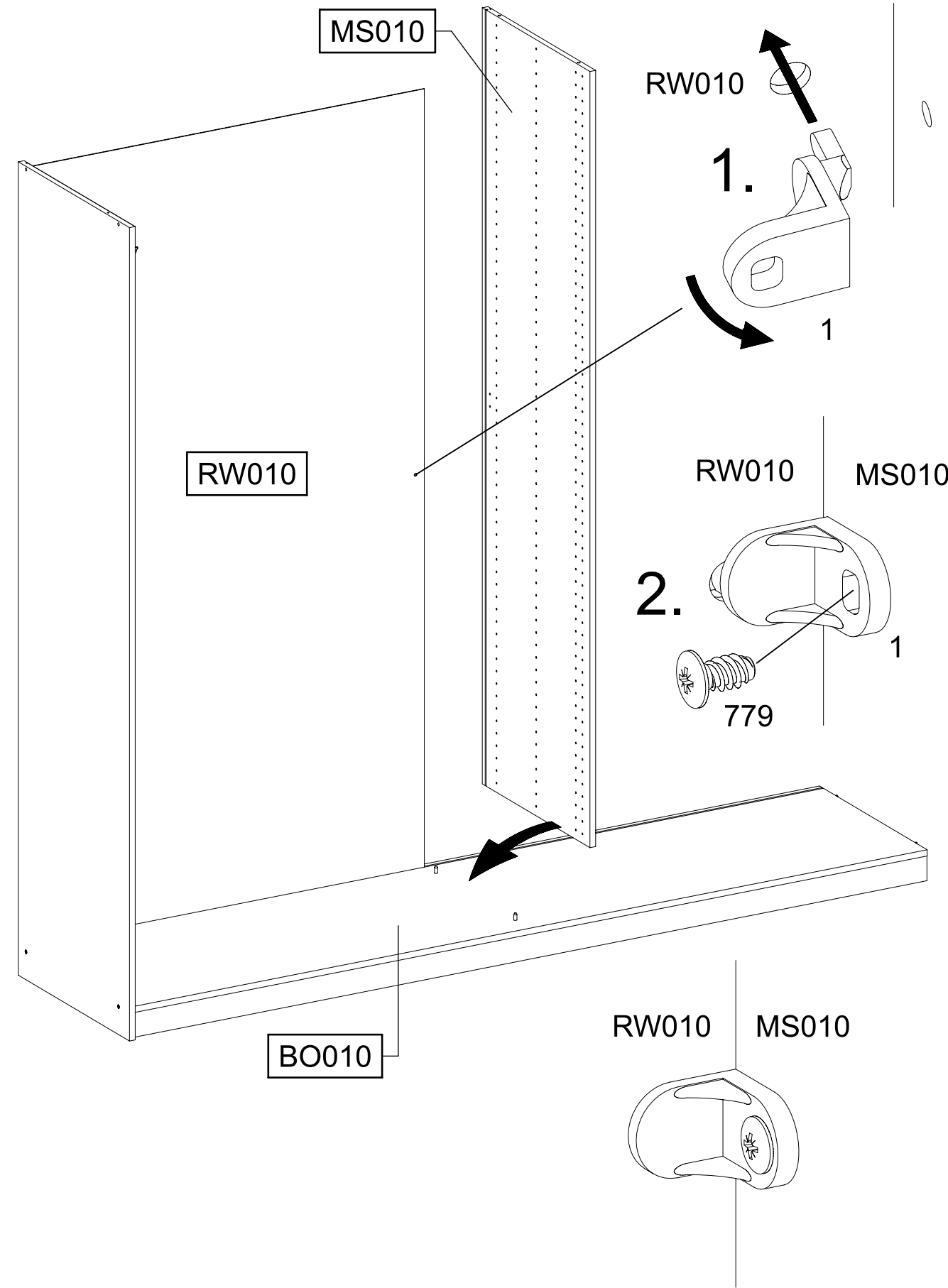
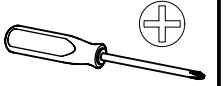
1

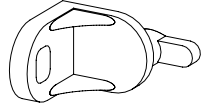

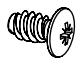
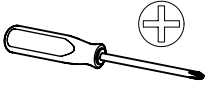


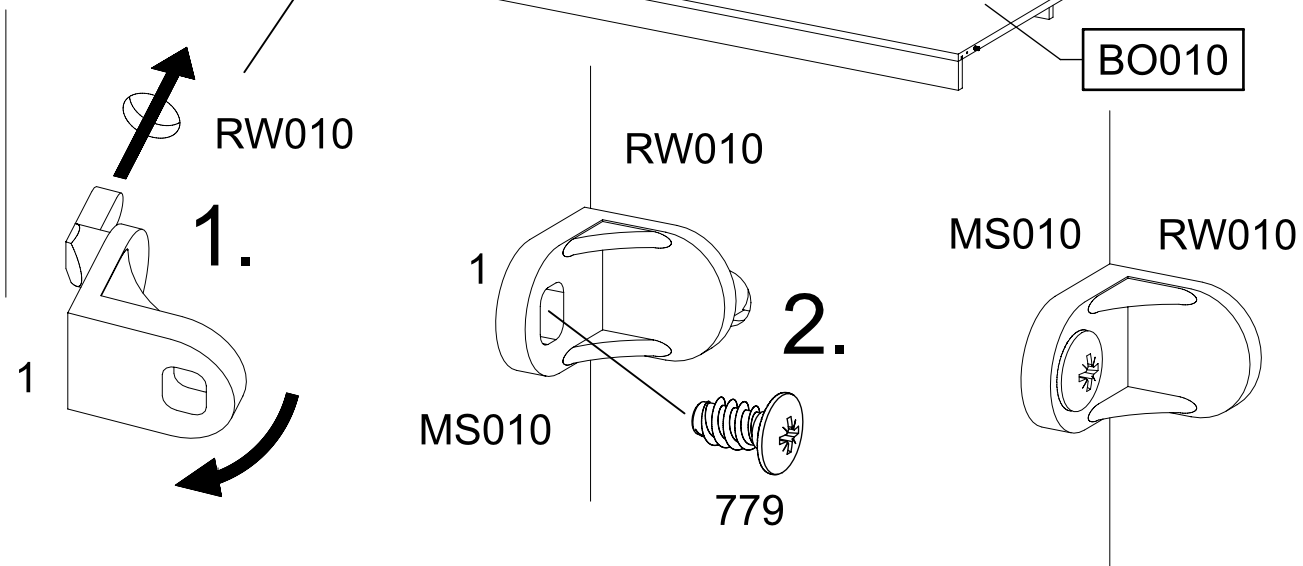
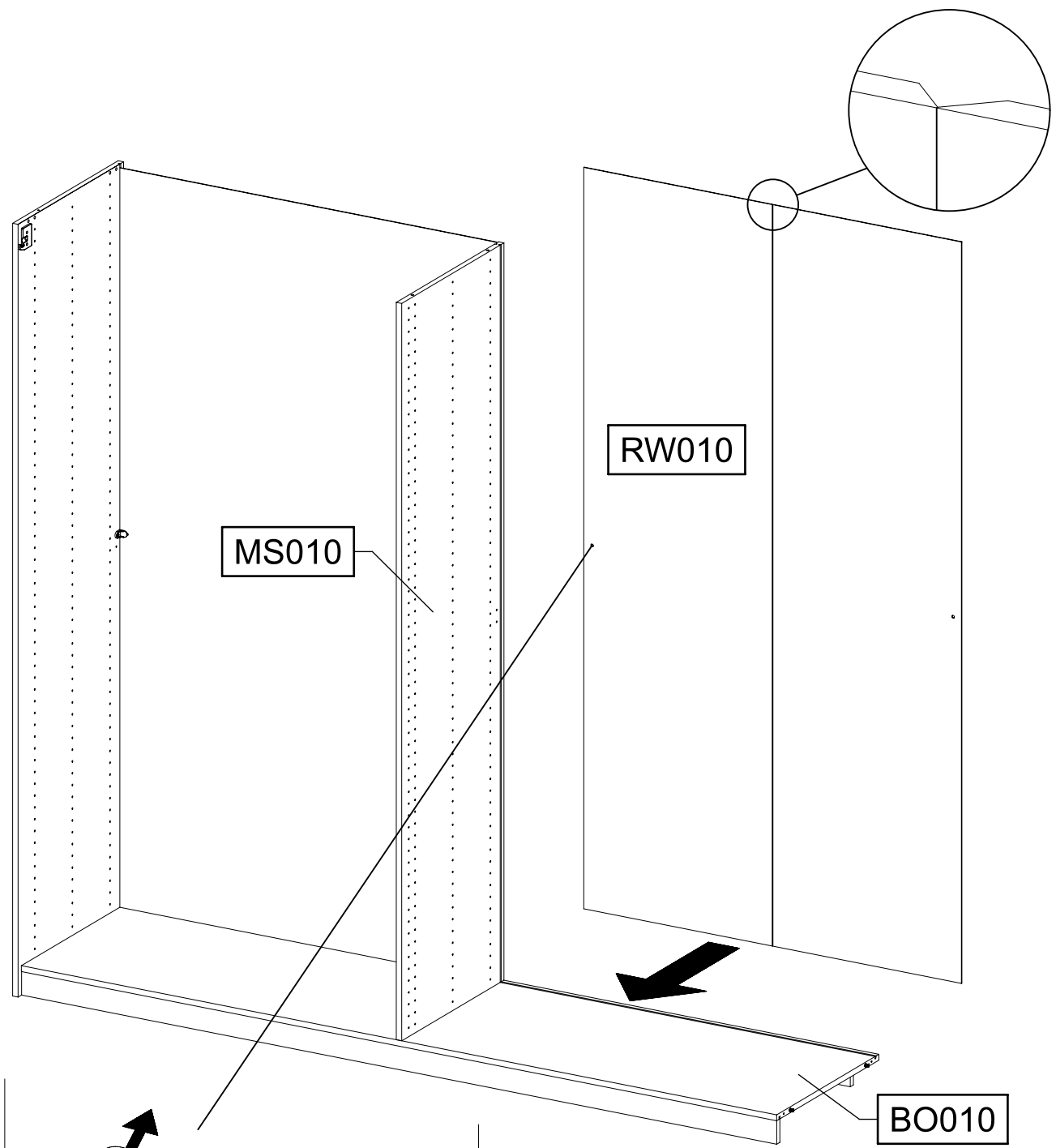
1x


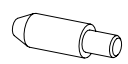
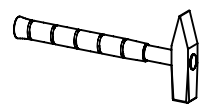
779

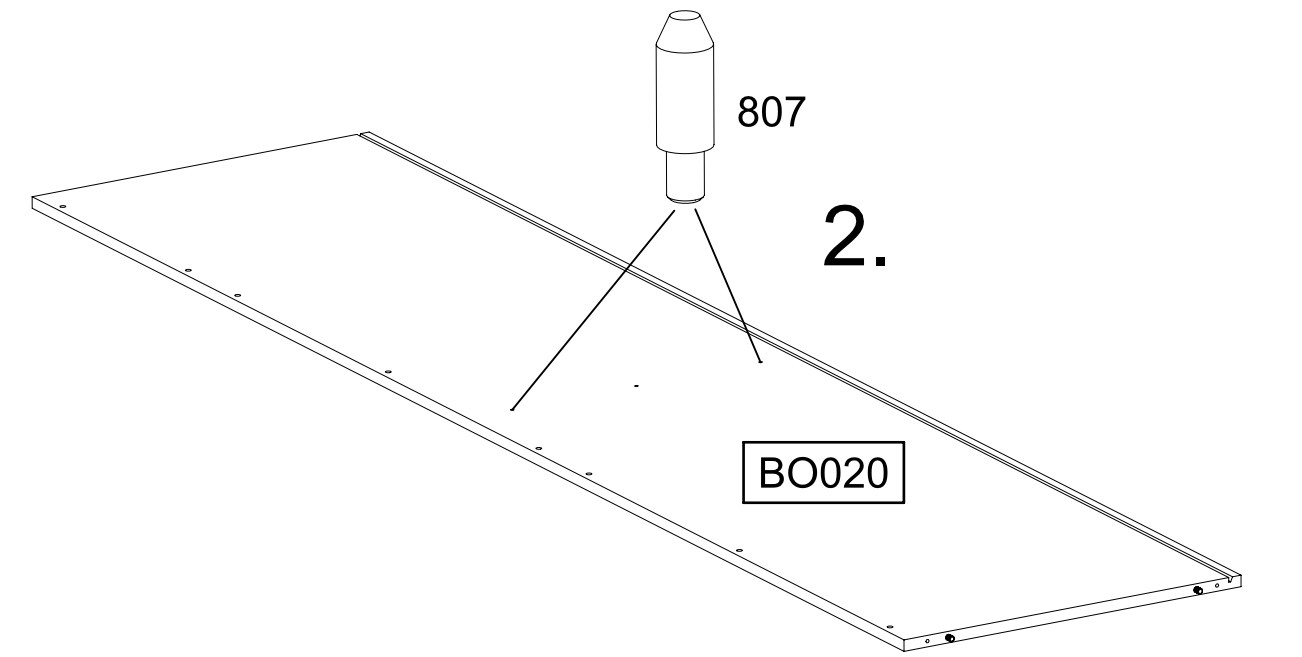
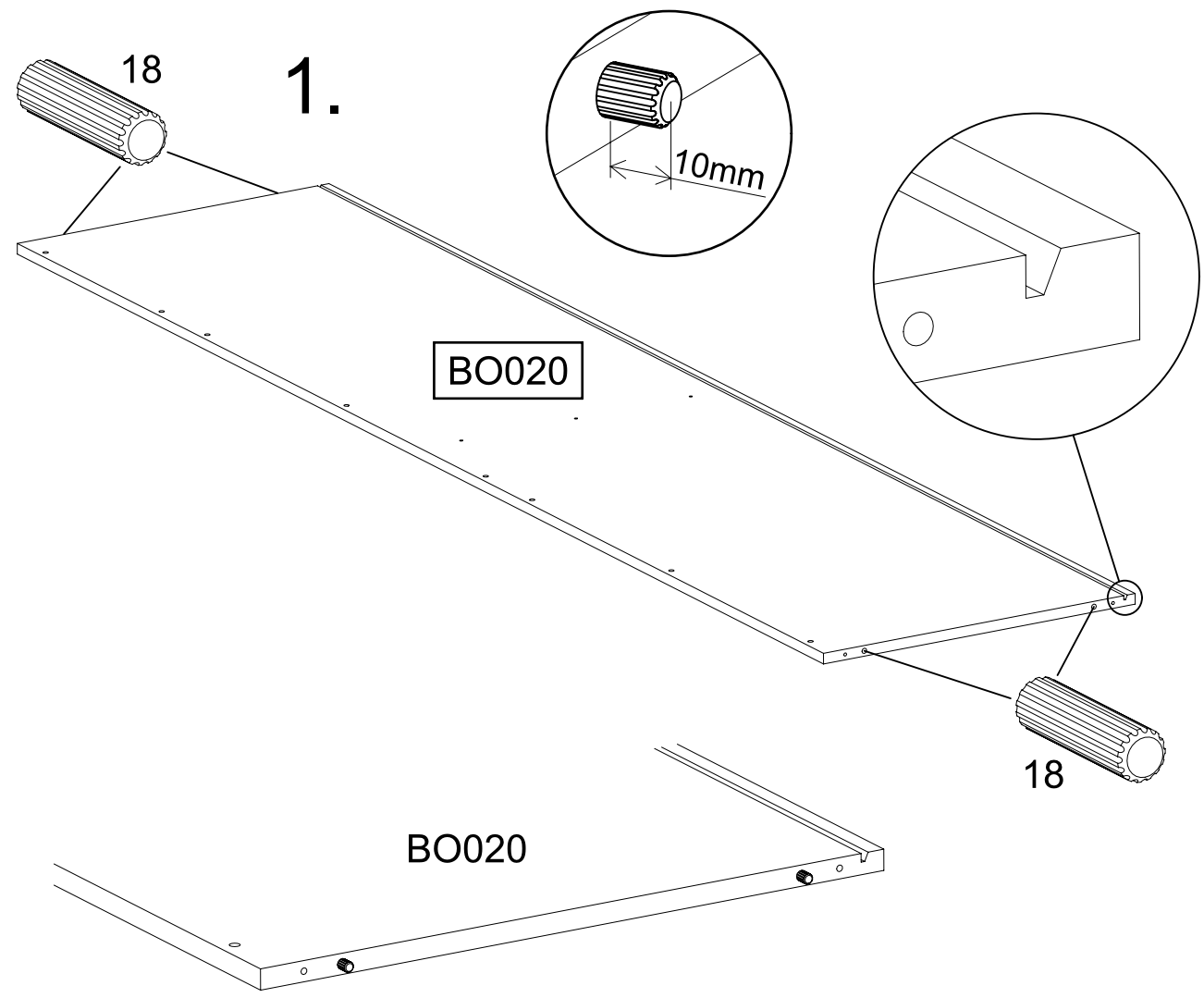
6,5x12

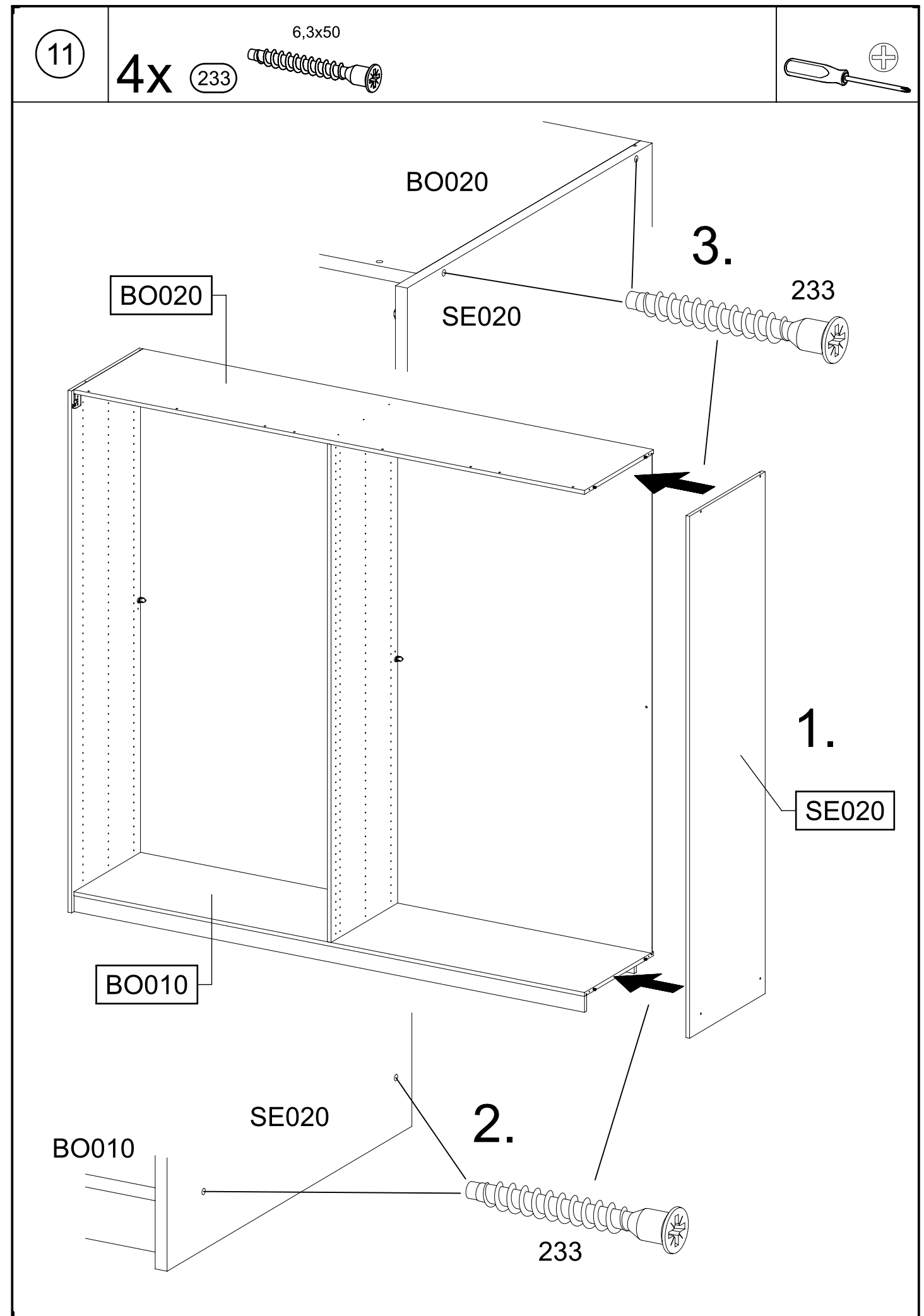
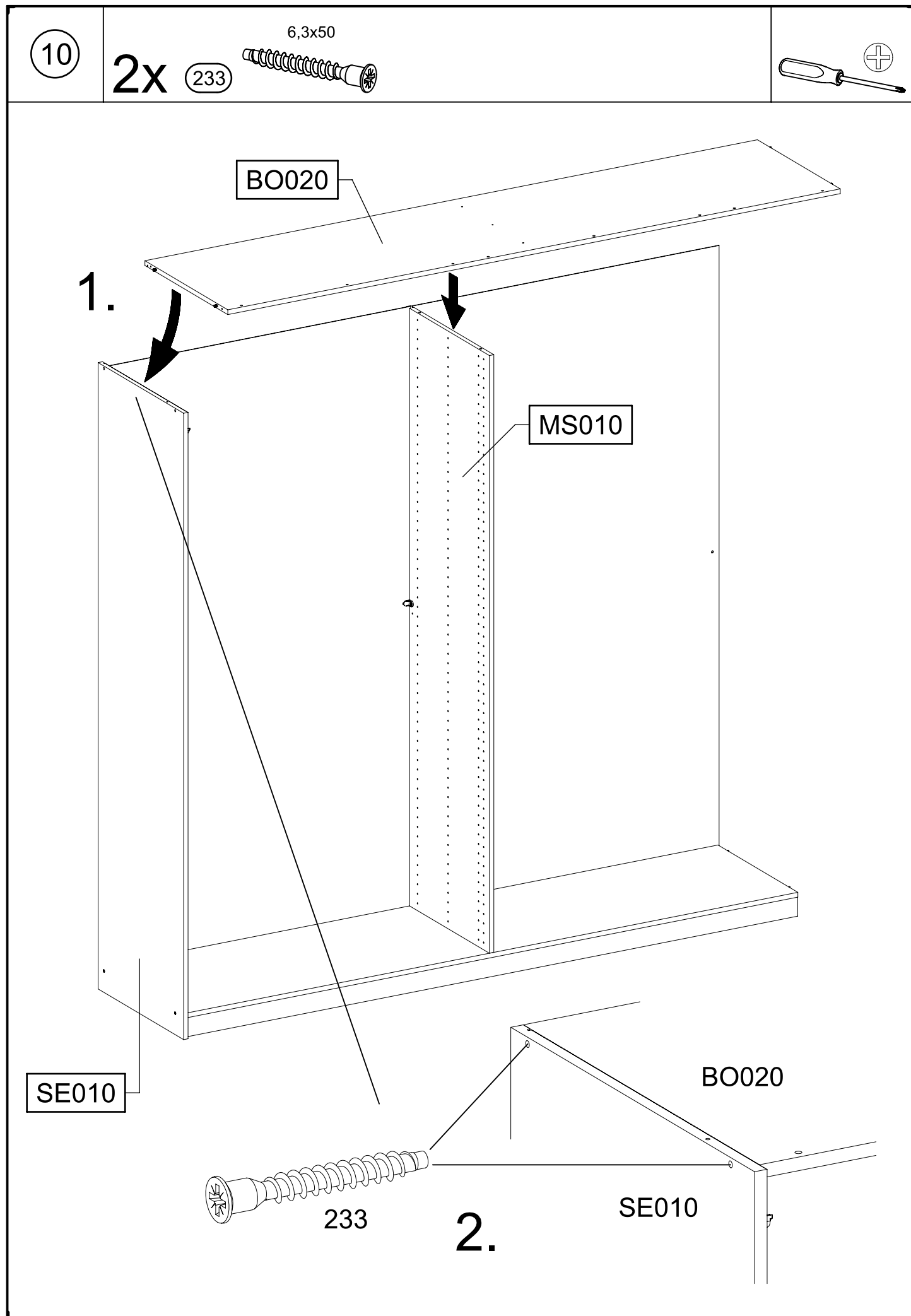


- 8
- 1x 1 
- 1x  6,5x12 
- 



- 9
- 4x  8x30
- 2x 
- 

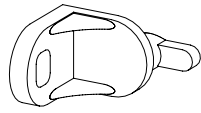






12

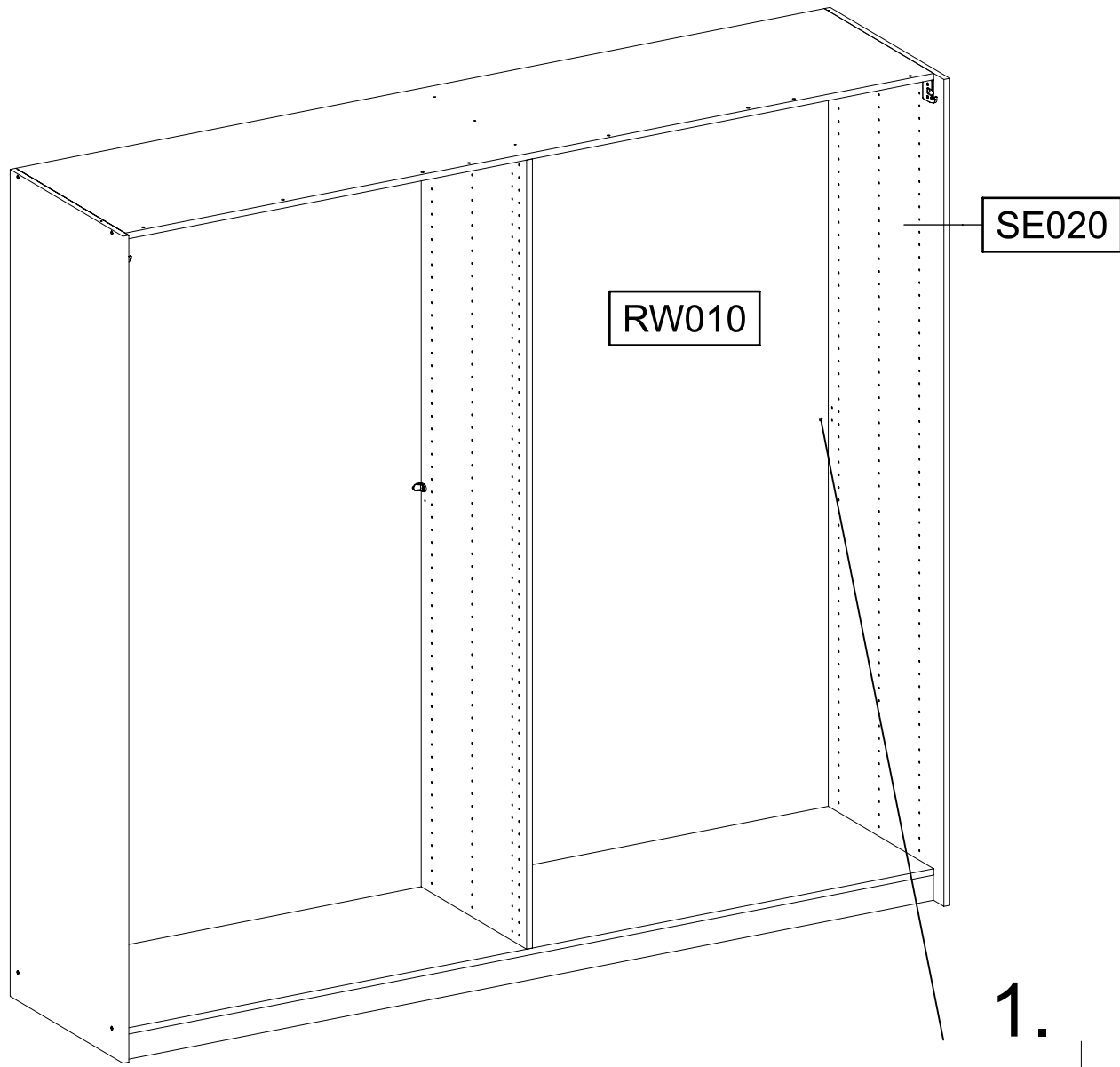
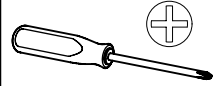
1x 1



1x

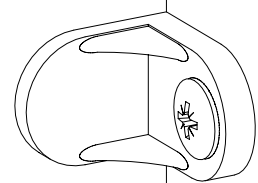
779

6,5x12



1.

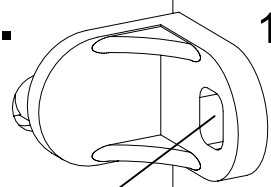
RW010



SE020

2.

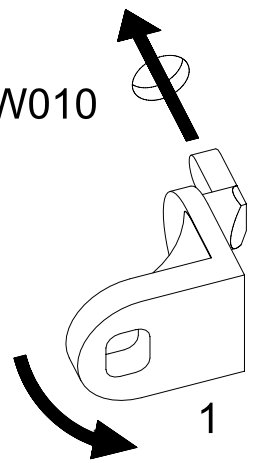
RW010



SE020

779

RW010

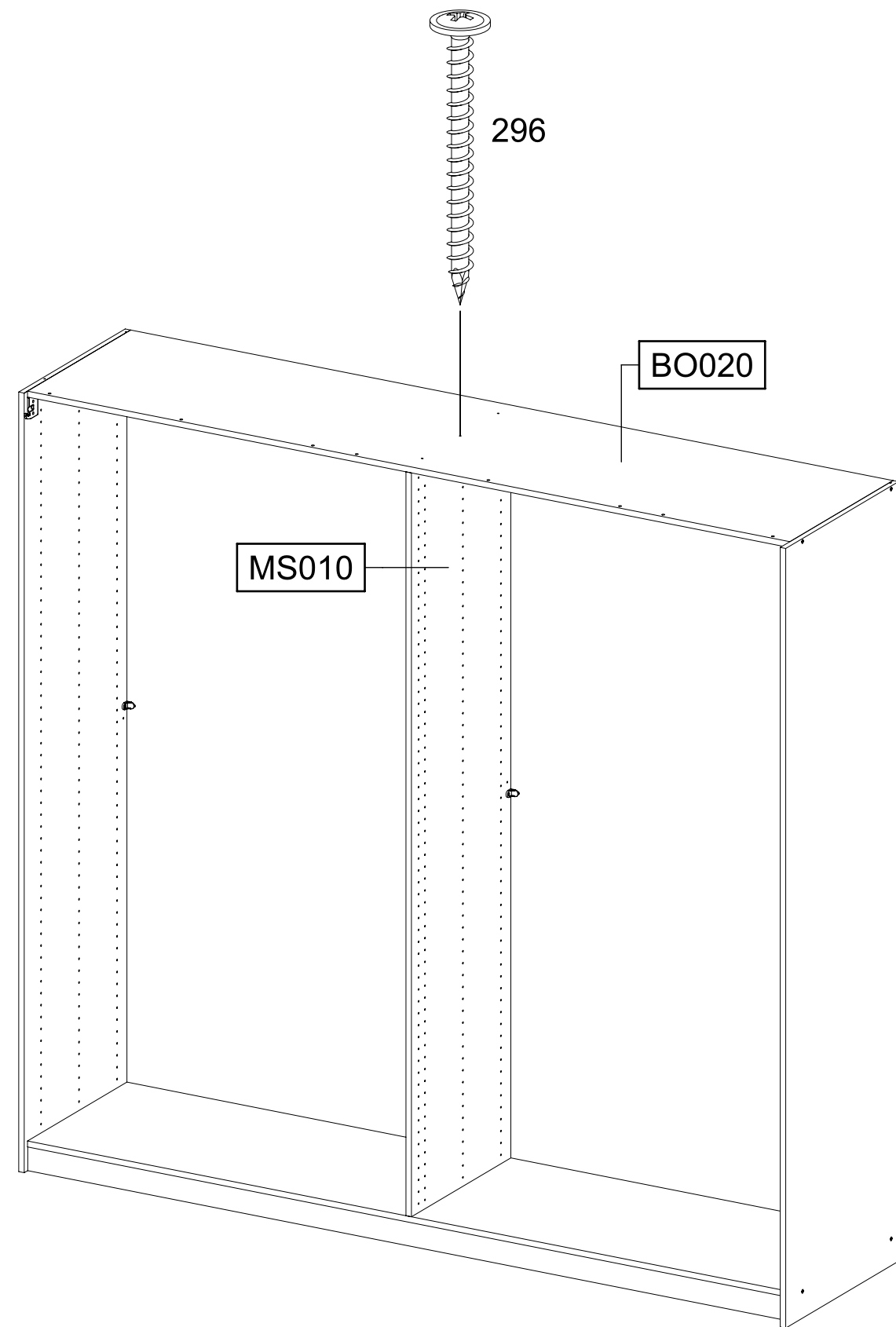
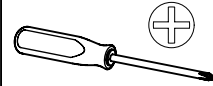
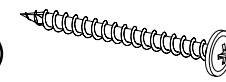


13

1x

296

4,5x50



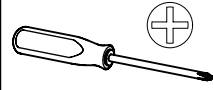
296

BO020

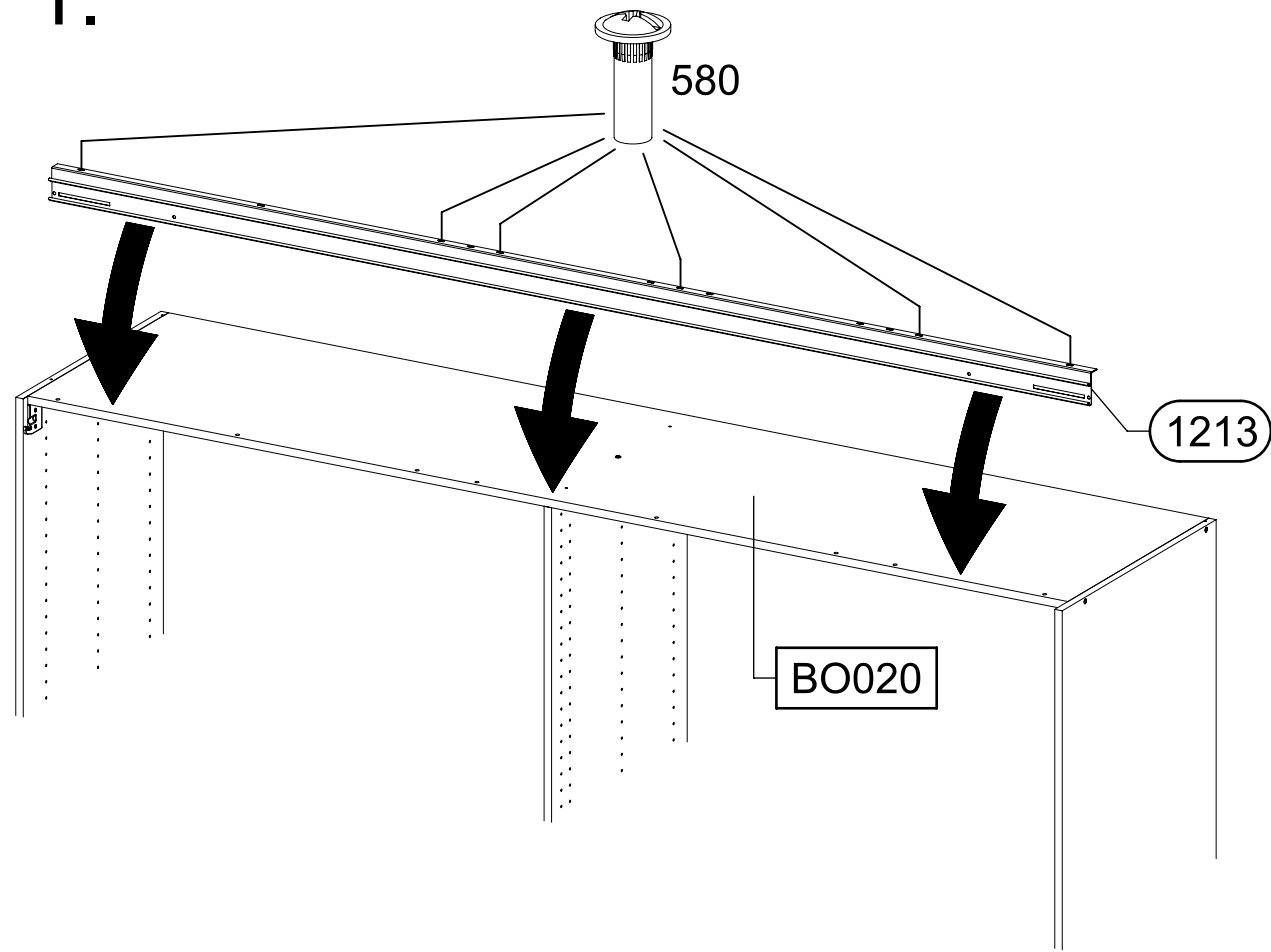
MS010

14

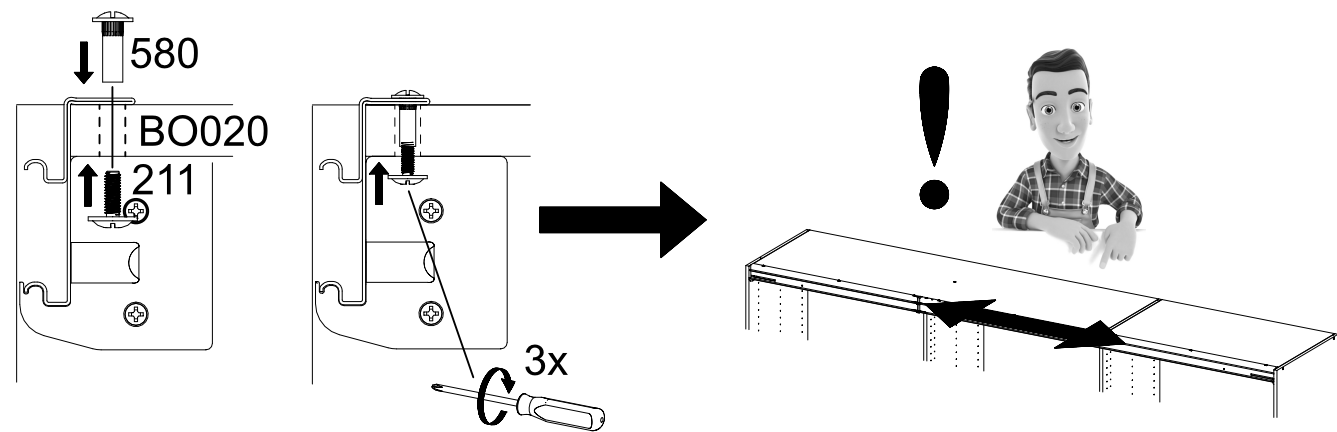
6x <sup>M4x12</sup> (211) 6x <sup>M4</sup> (580)



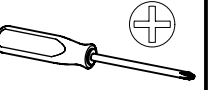
1.



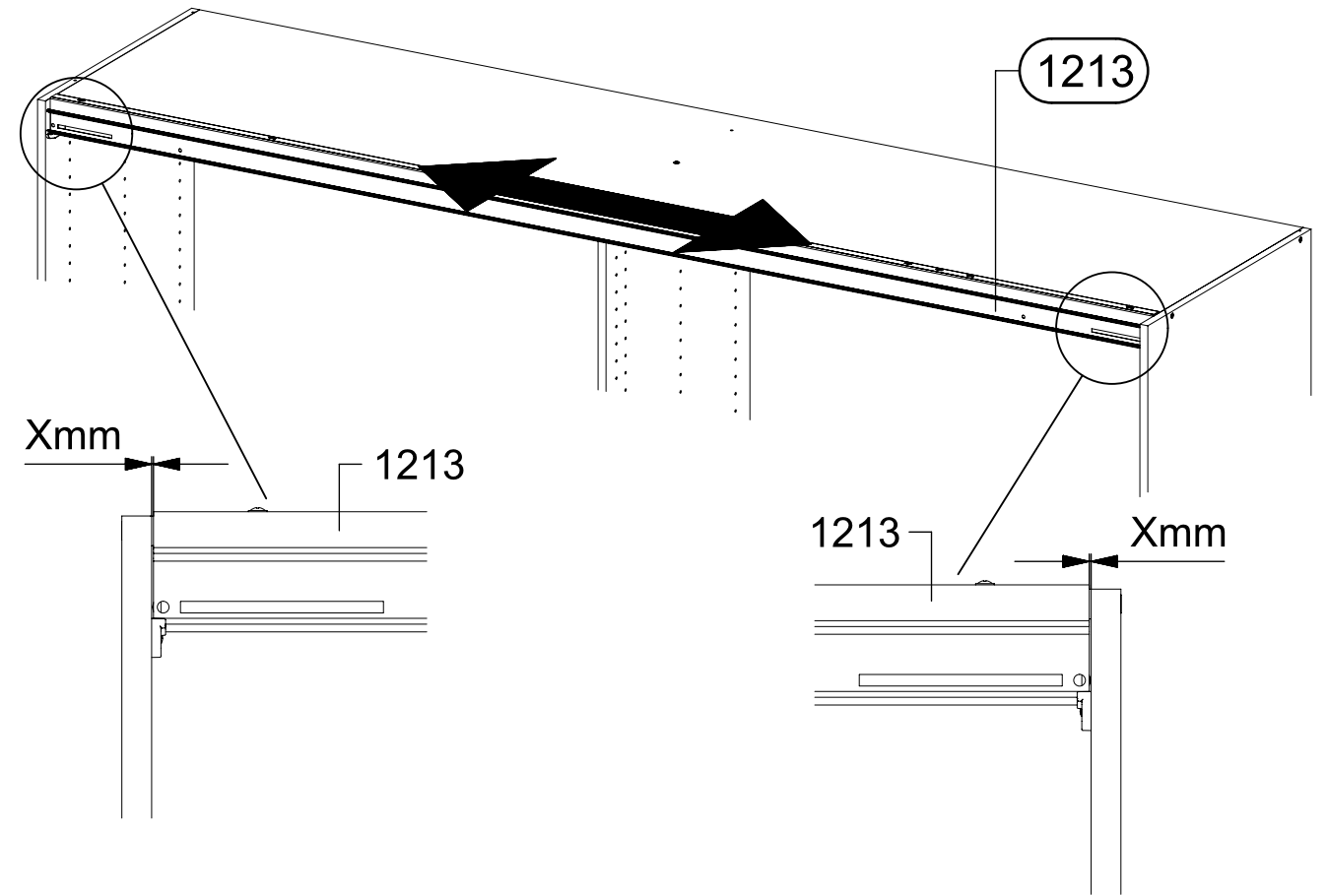
2.



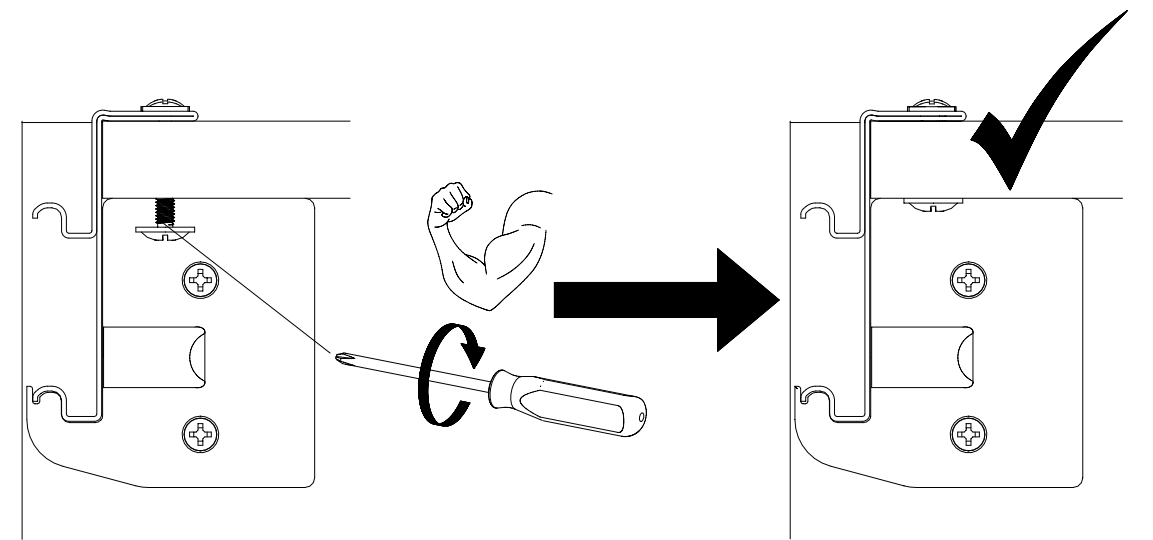
15



1.



2.

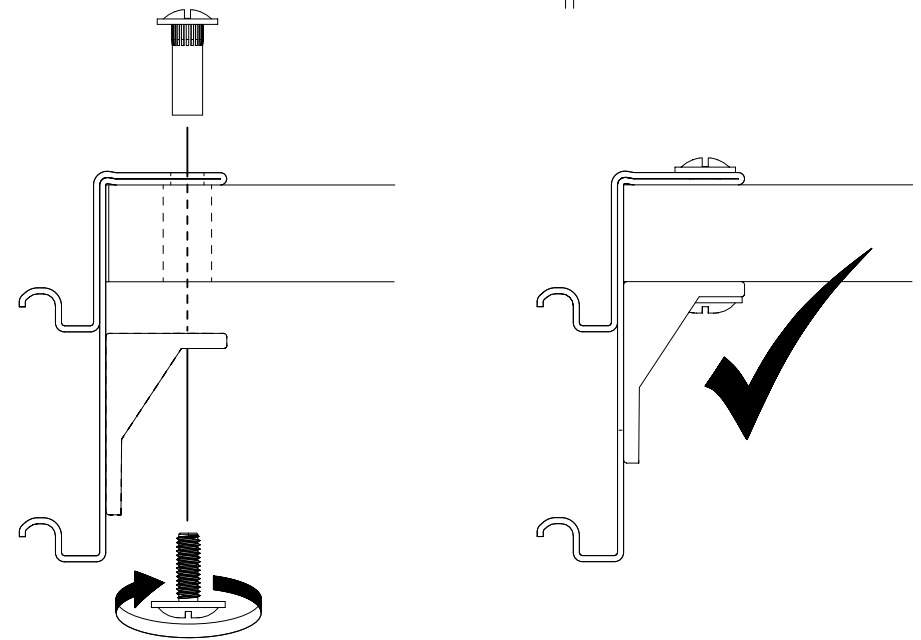
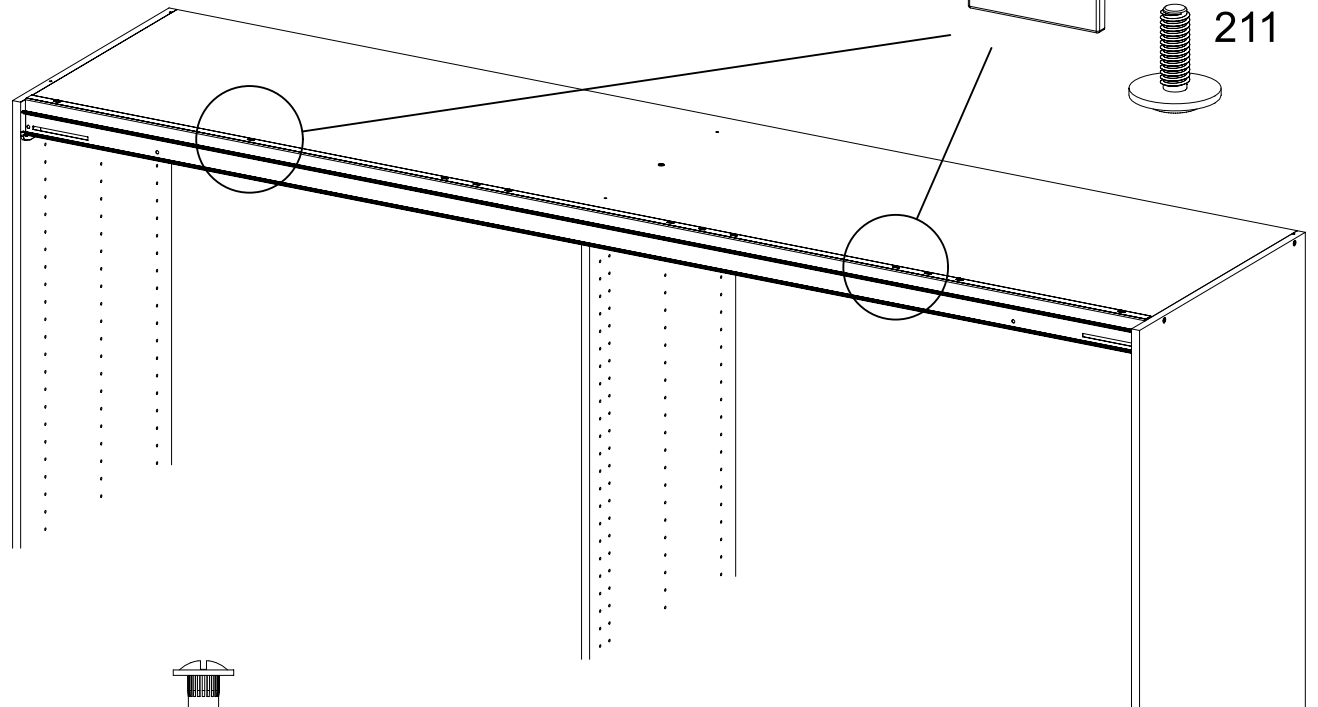
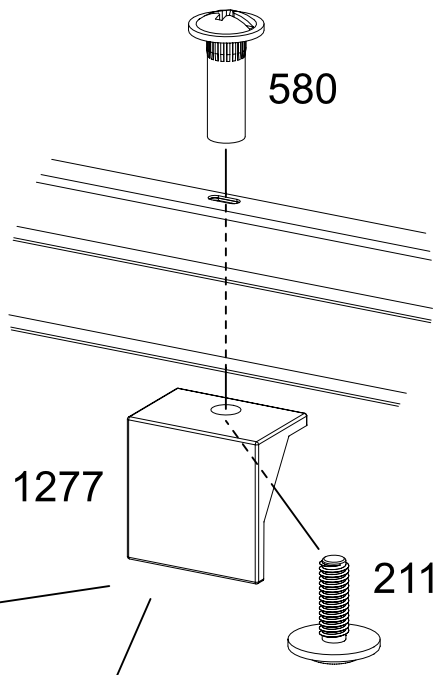
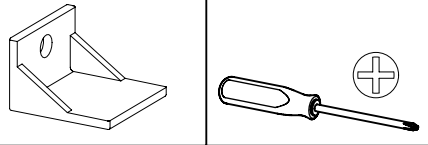


16

2x (211) M4x12

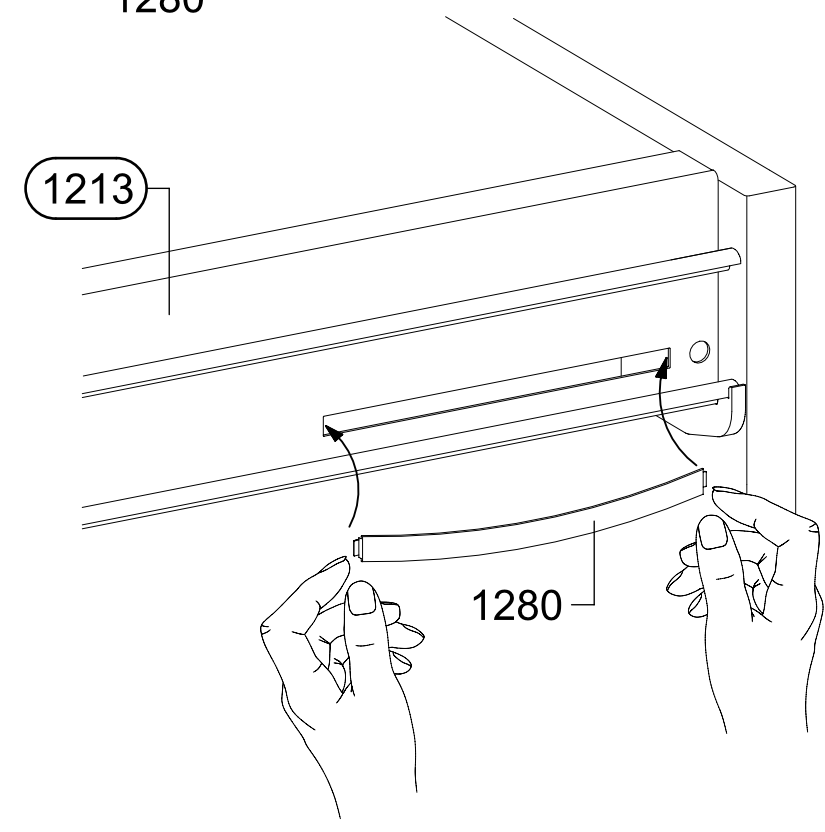
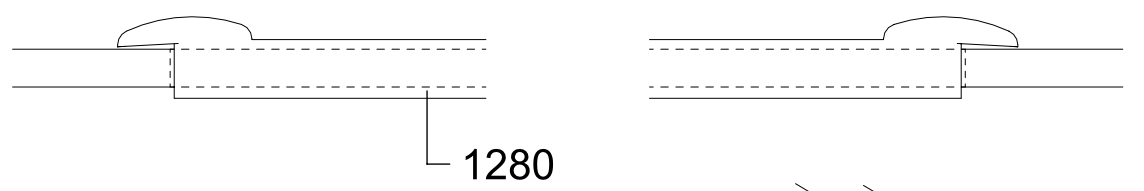
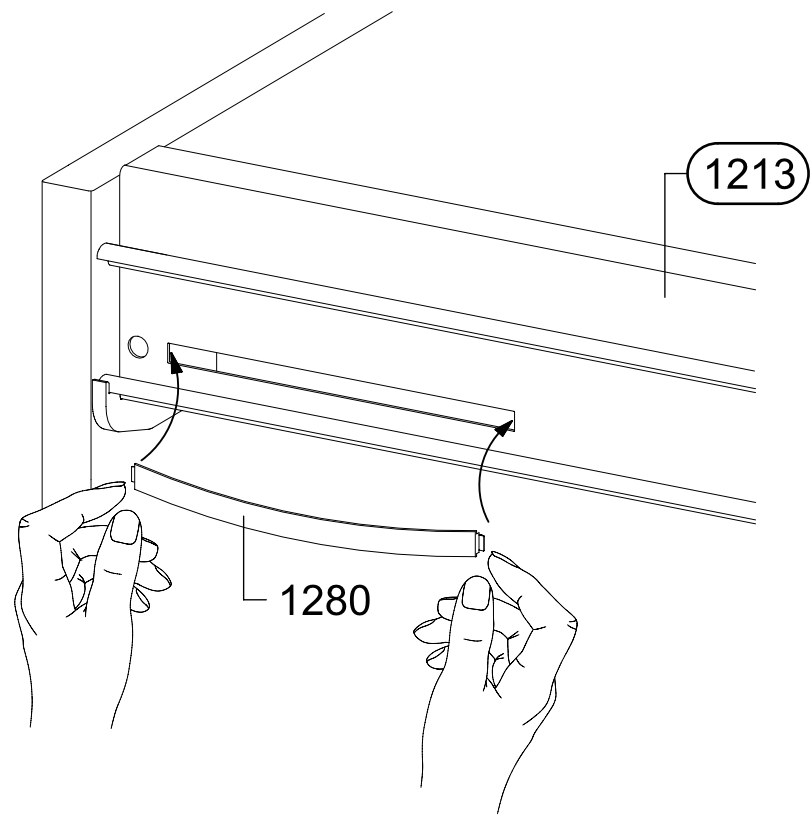
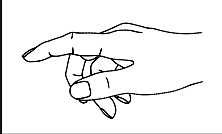
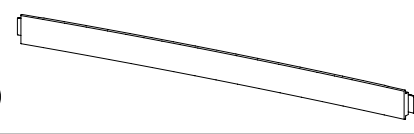
2x (580) M4

2x (1277)



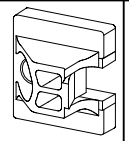
17

2x (1280)

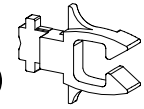


18

2x 1167



2x 1168

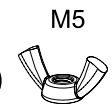


2x 1279

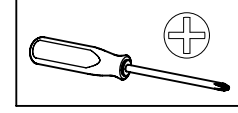
M5x12



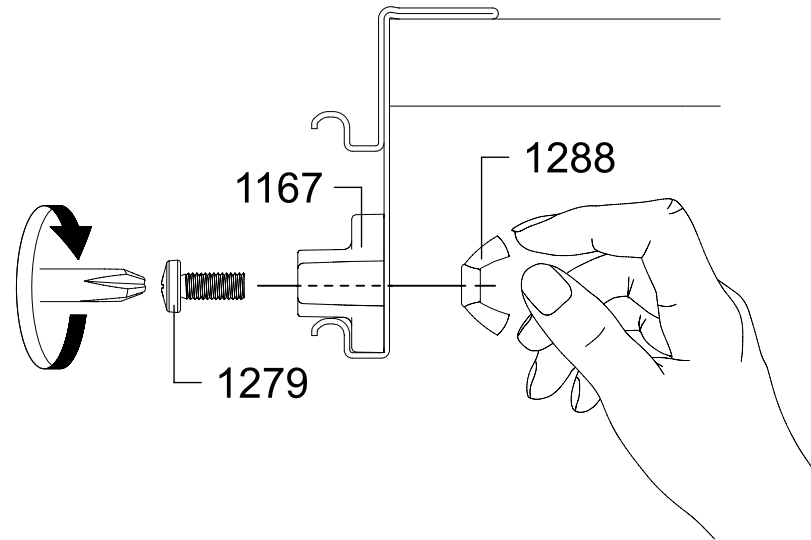
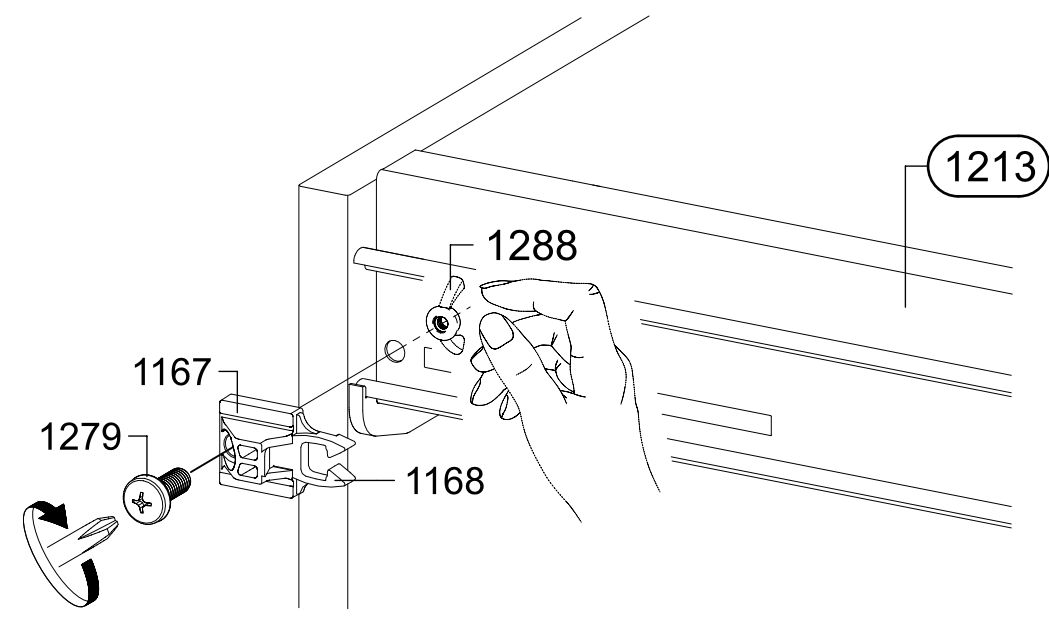
2x 1288



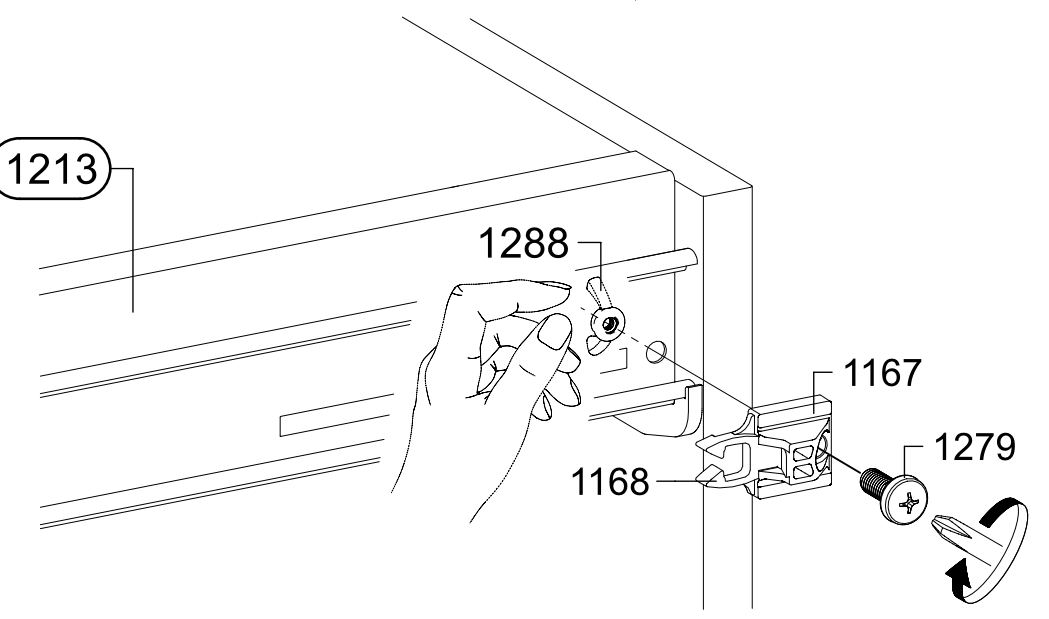
M5



1213



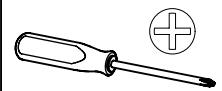
1213



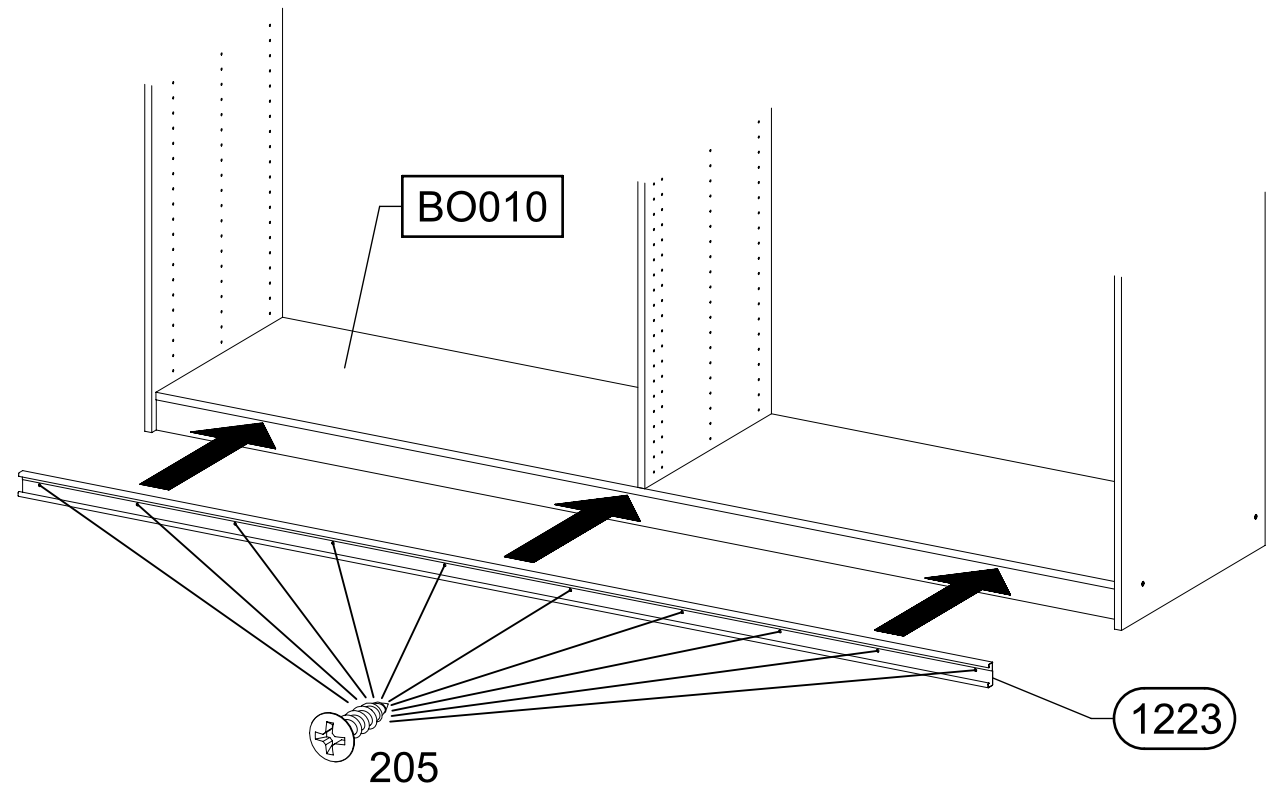
19

10x 205

3,5x15



BO010

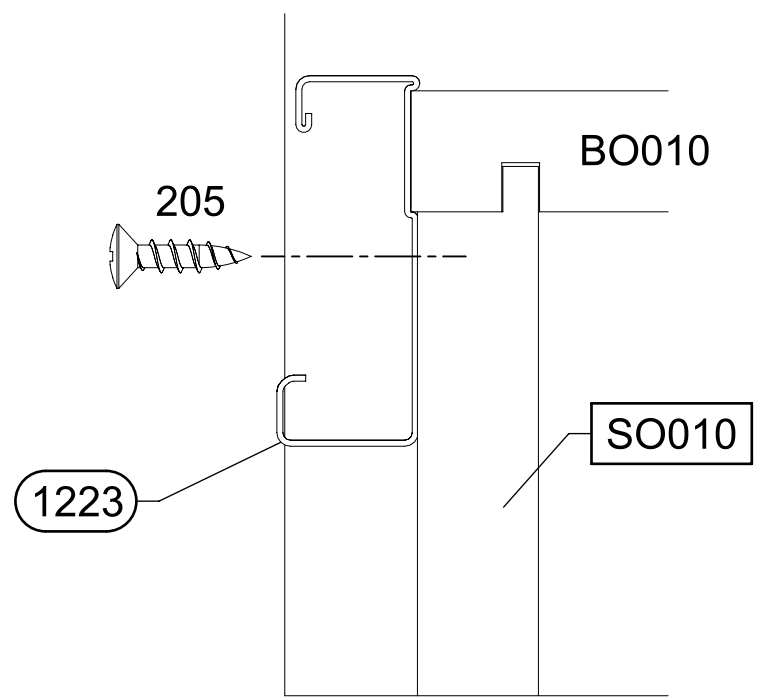


BO010

205

SO010

1223

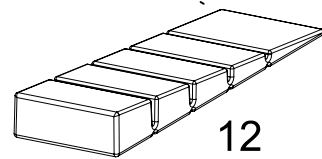
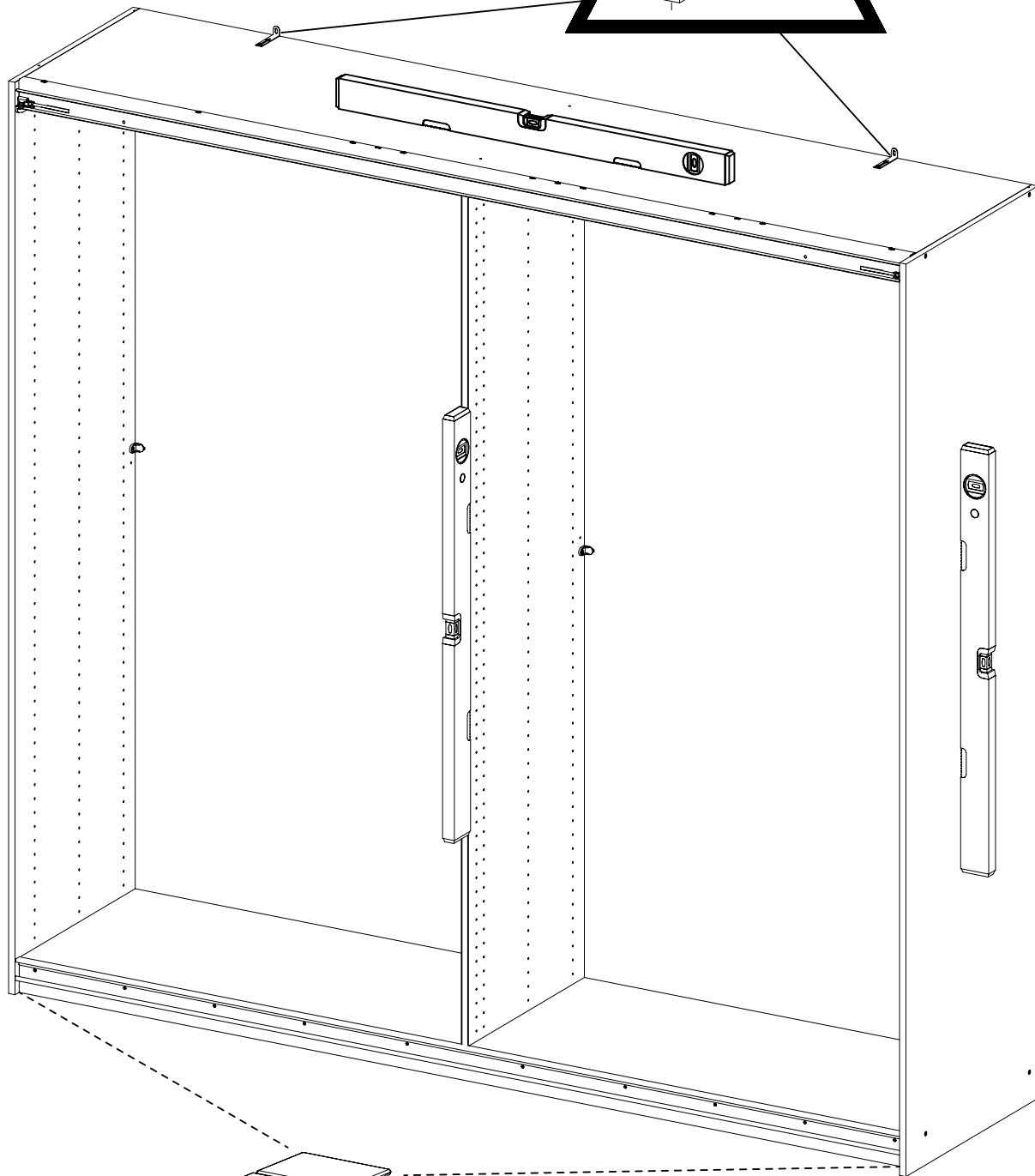
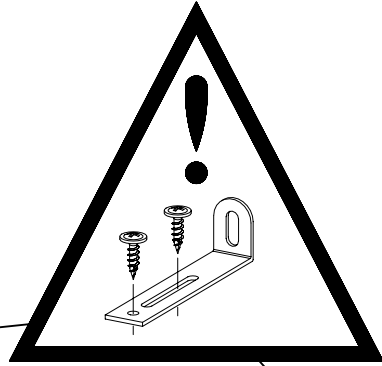
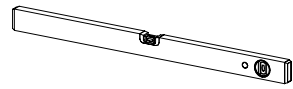
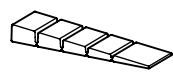


20

2x

12

55x16x6,2

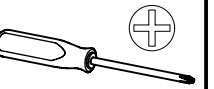
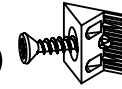


12

21

8x

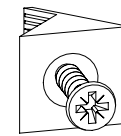
45



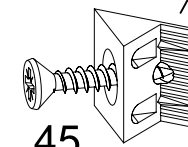
SE010

MS010

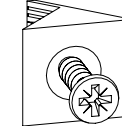
SE020



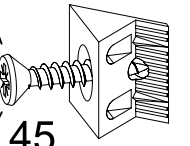
45



45

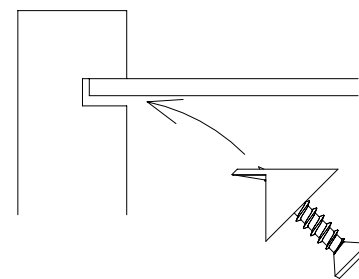


45

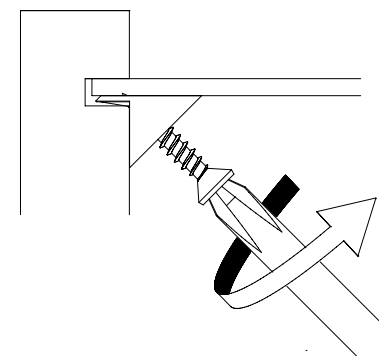


45

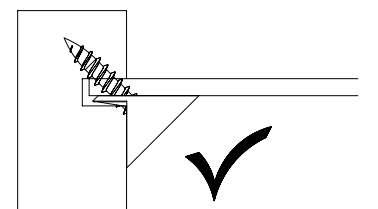
1.



2.



3.



22

8x 271 

