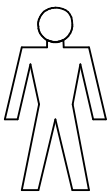
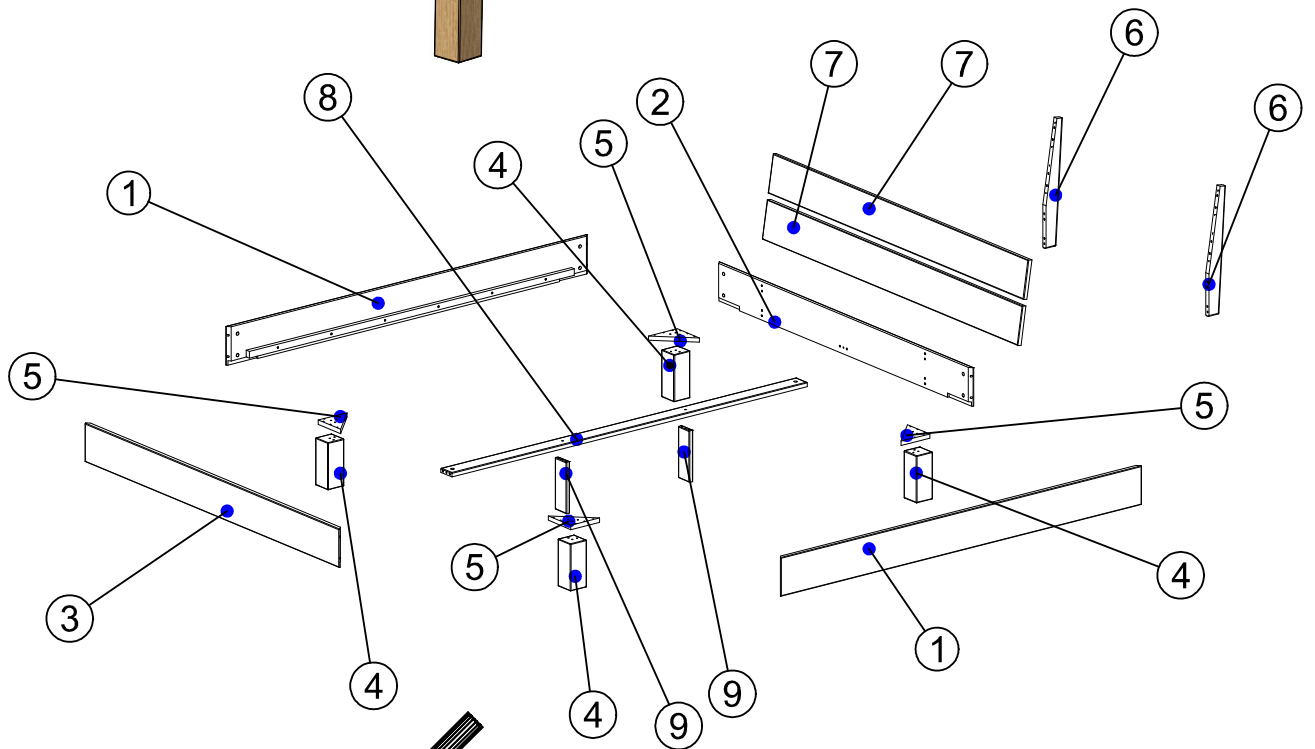
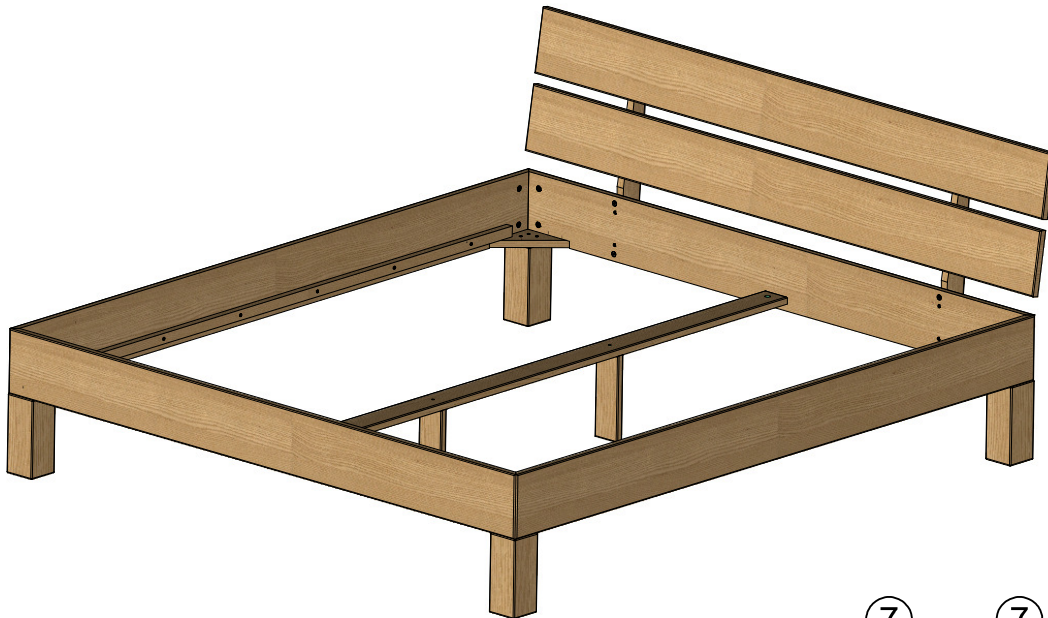


# JUDITH 120/140/160/180

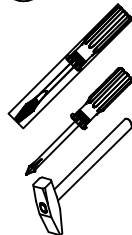
versionsnummer:


02.2023



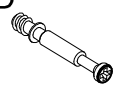
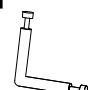




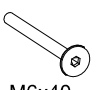

Naturholz kann sich werkstoffbedingt verziehen. Durch das Montieren ziehen sich Teile wieder plan.

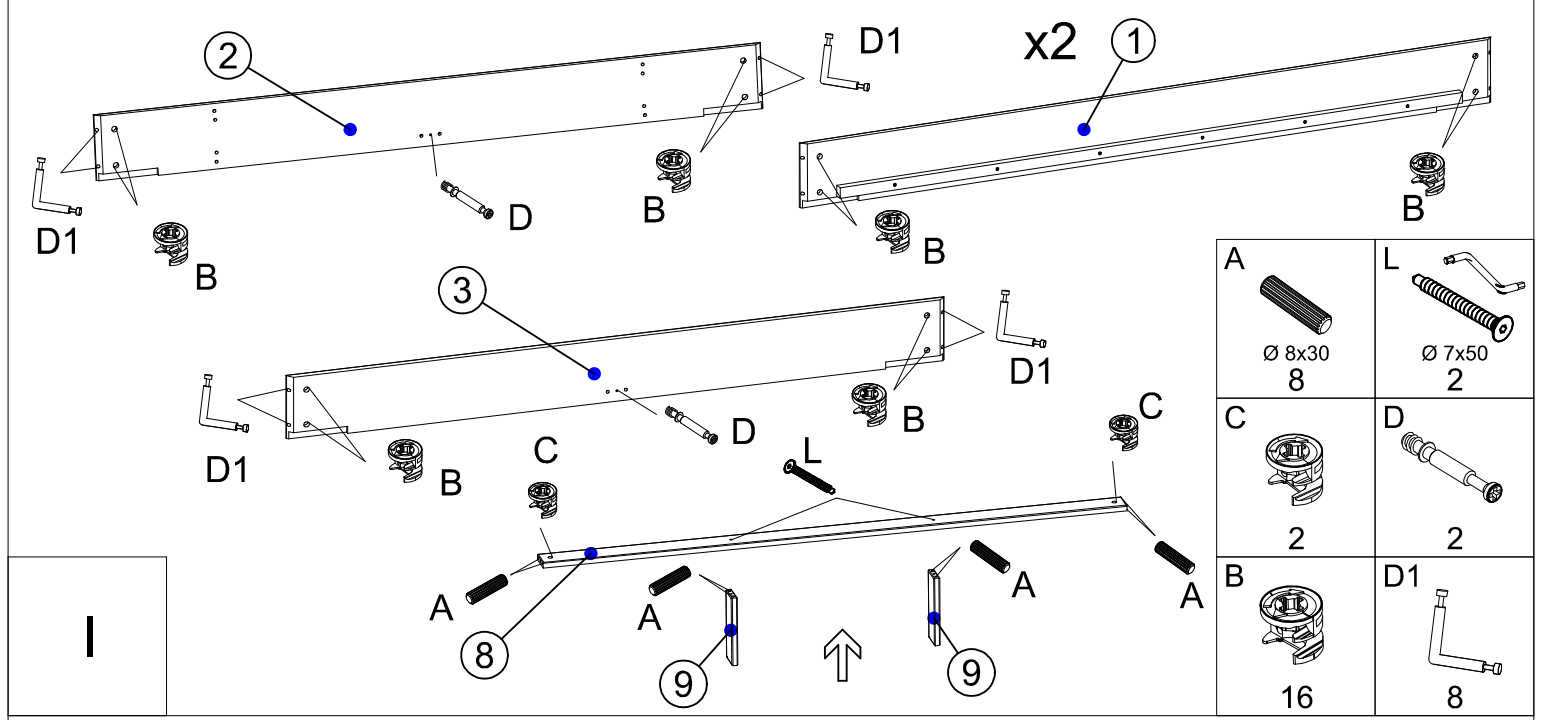


x2 90 min

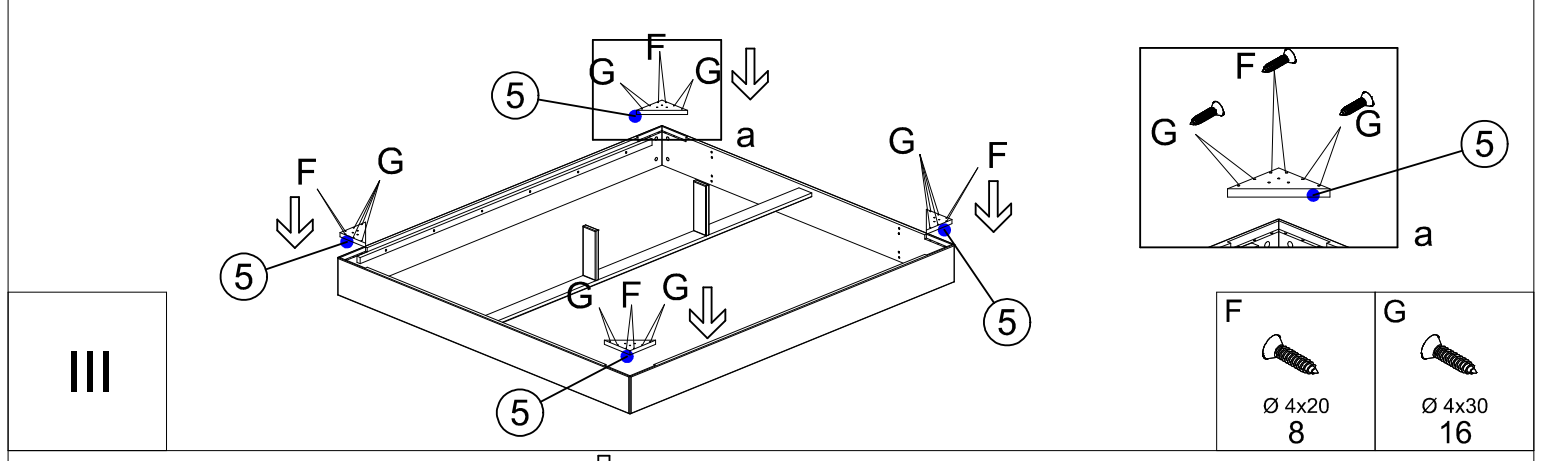
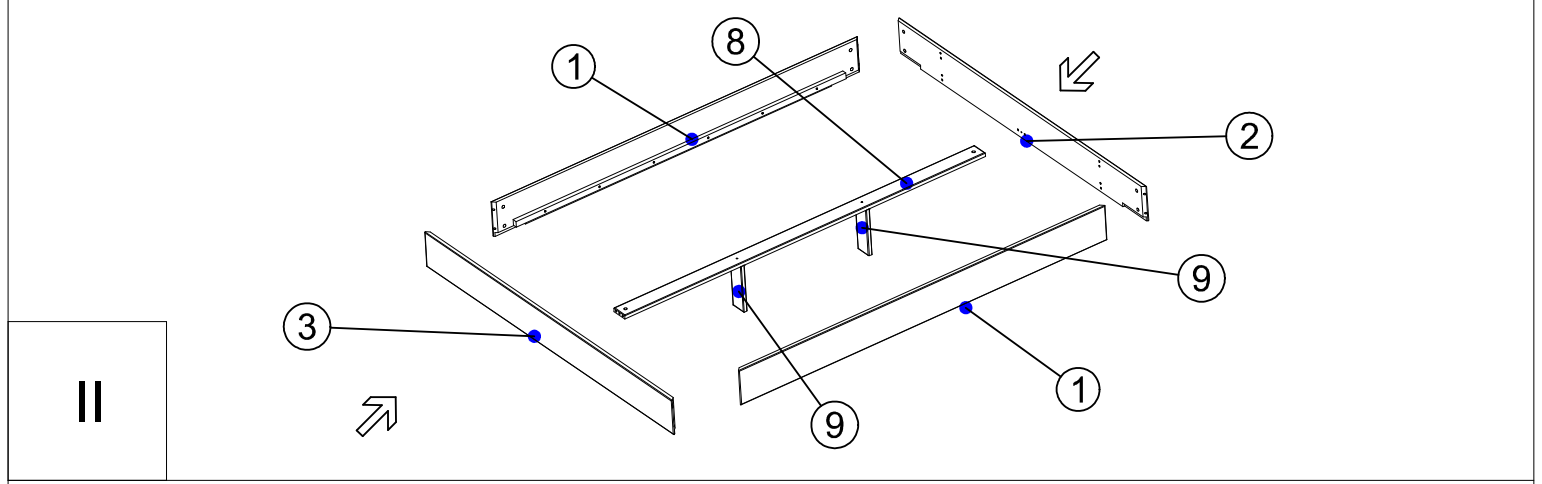


A	 Ø 8x30 20
---	---

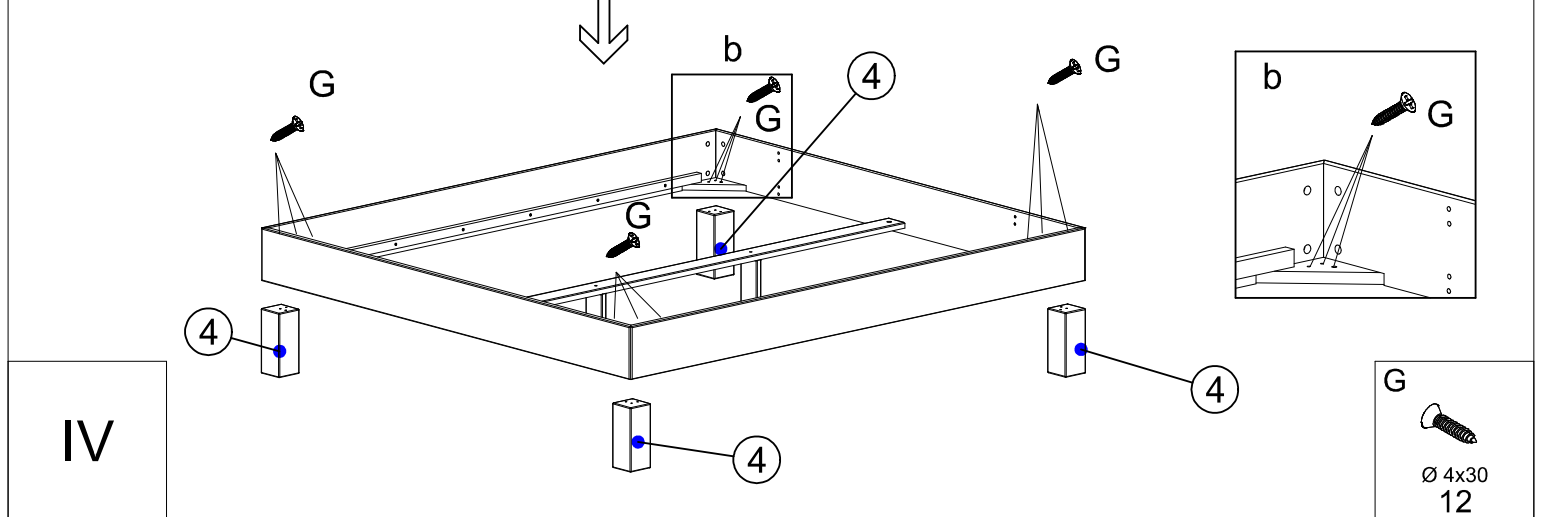
B	C	D	D1	F	G	H	L	N	S
									
16	2	2	8	Ø 4x20 8	Ø 4x30 28	Ø 4x40 8	Ø 7x50 2	M6x40 4	1



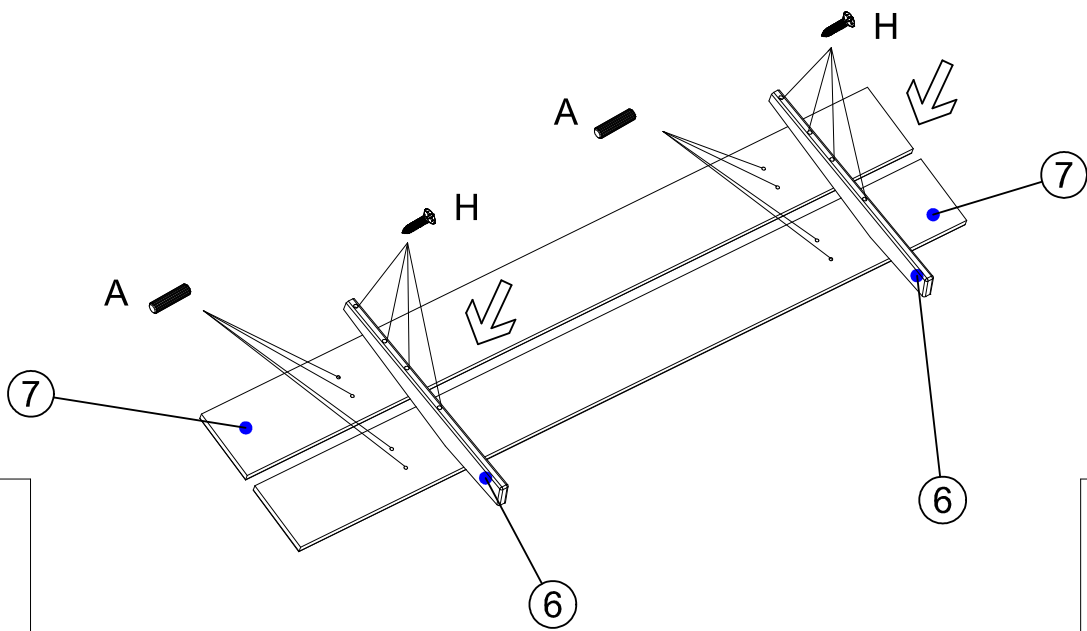
A	L
∅ 8x30 8	∅ 7x50 2
C	D
2	2
B	D1
16	8





F	G
∅ 4x20 8	∅ 4x30 16

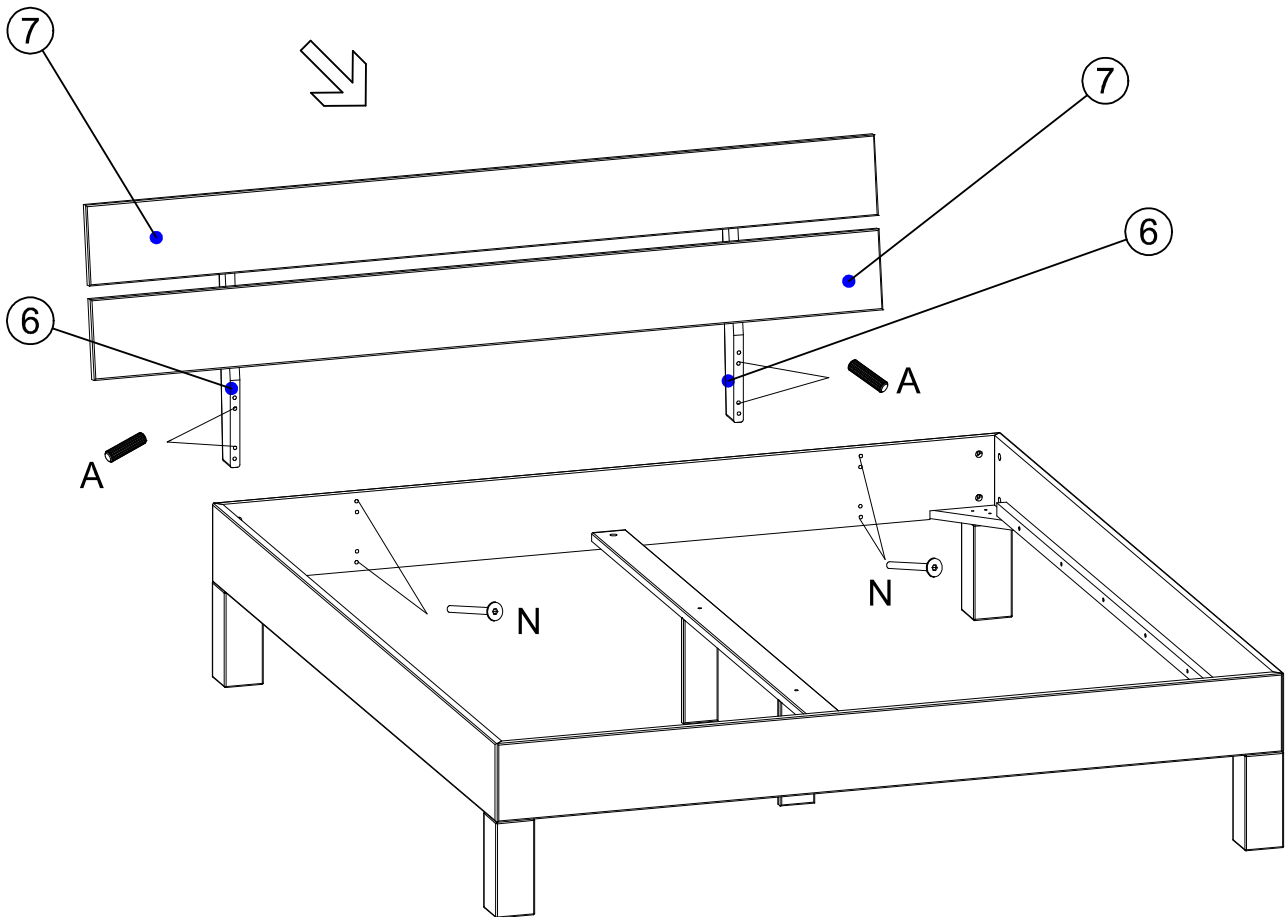


G
∅ 4x30 12


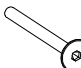


V

<p>A</p>  <p>Ø 8x30 8</p>	<p>H</p>  <p>Ø 4x40 8</p>
--	--



VI

<p>A</p>  <p>Ø 8x30 4</p>	<p>N</p>  <p>M6x40 4</p>
--	---