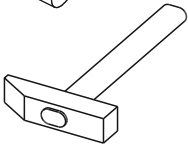
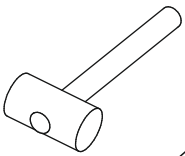
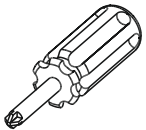
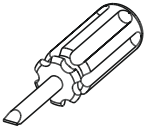
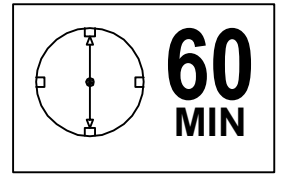
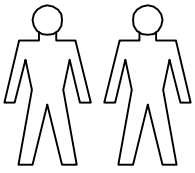
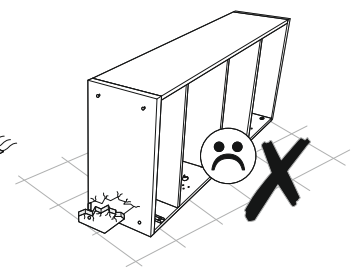
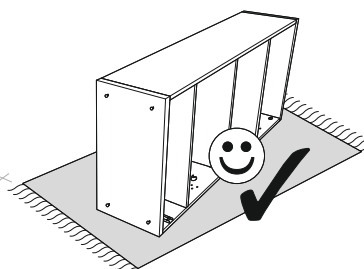
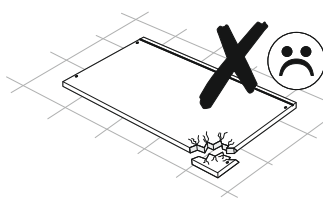
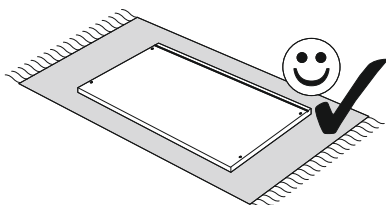
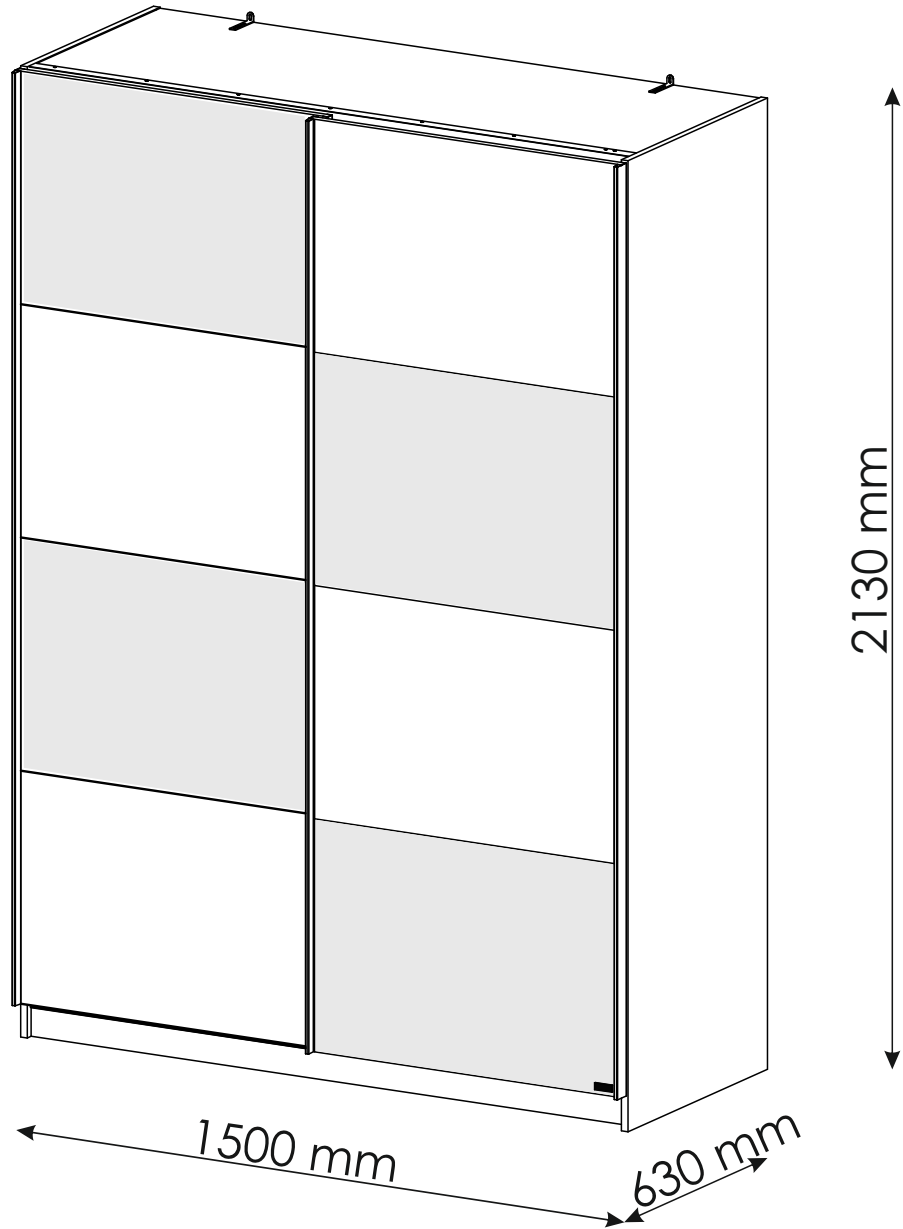
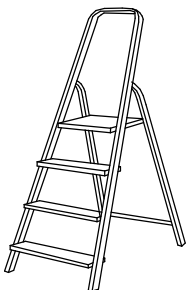
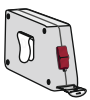


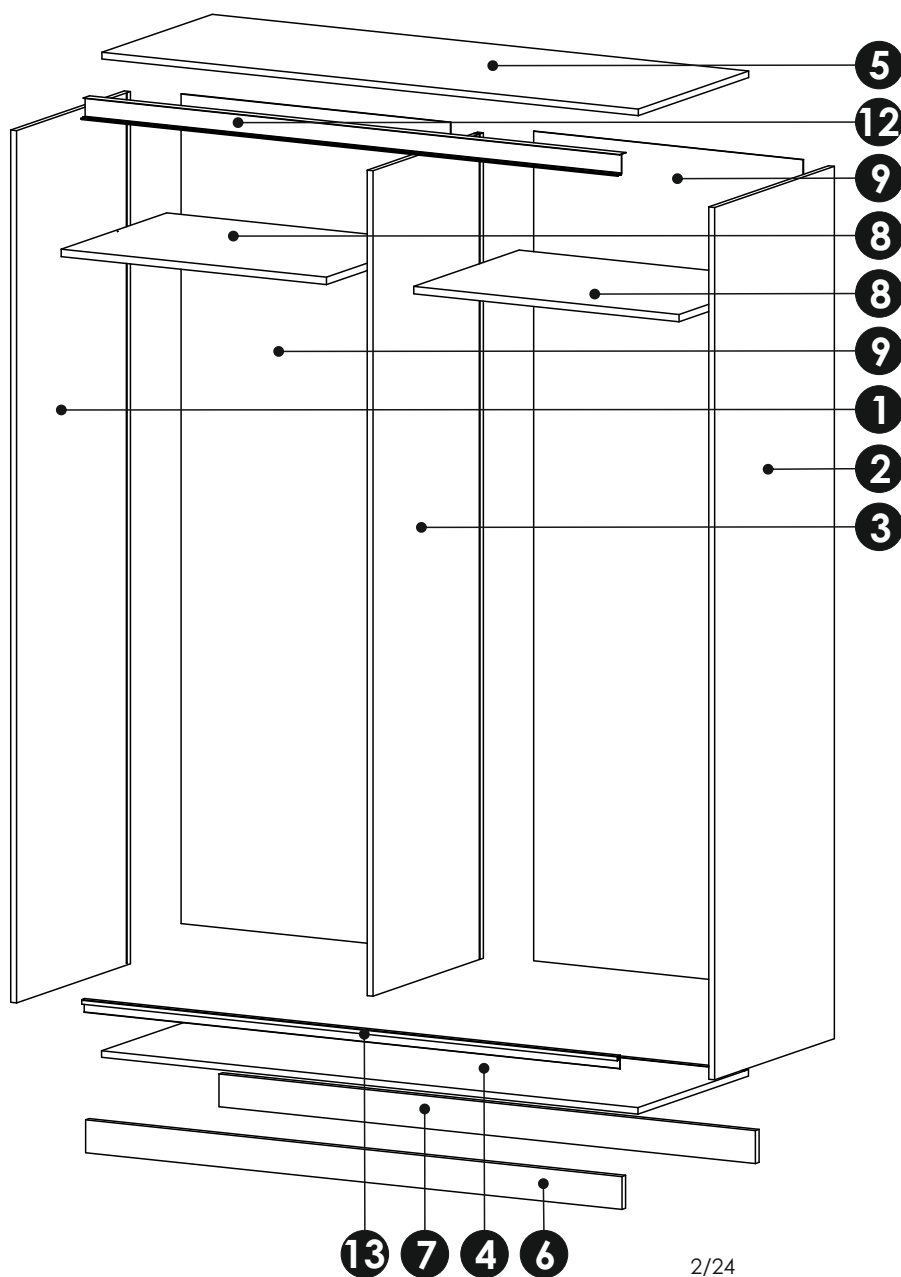
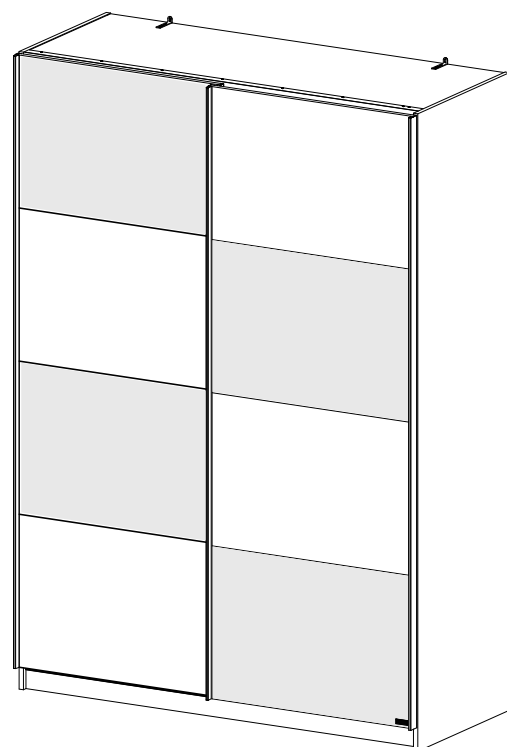
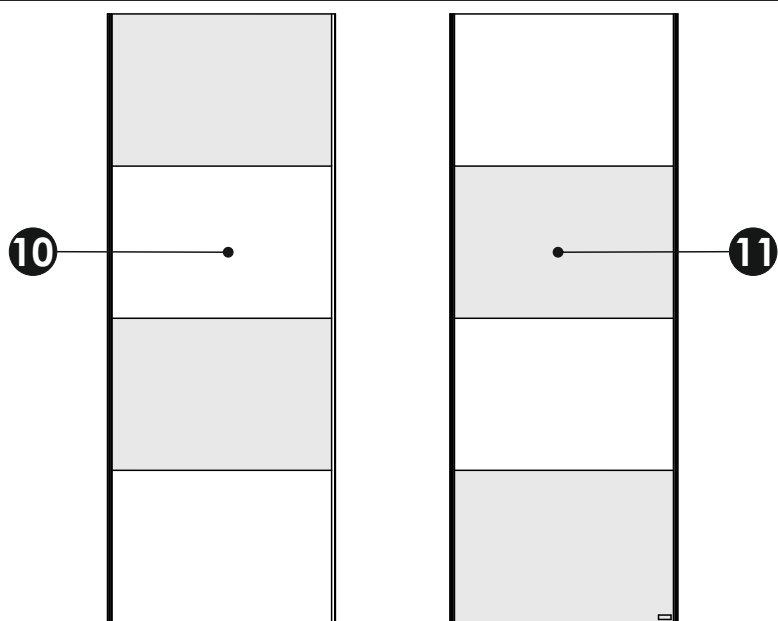
SPECTRE - SCHWEBETÜRENSCHRANK




Ø8







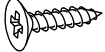




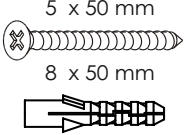
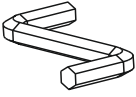
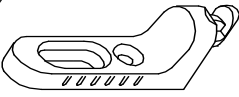

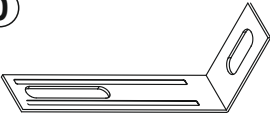

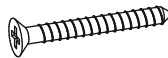



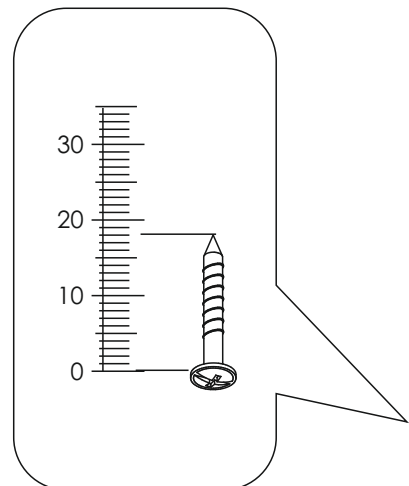
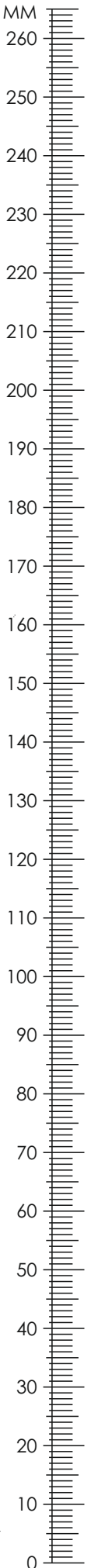
SPECTRE - SCHWEBETÜRENSCHRANK



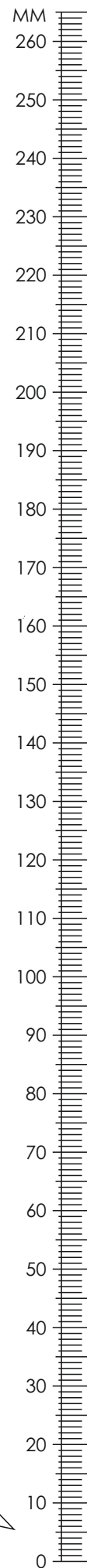
1	2124	564	16	x1	1/6
2	2124	591	16	x1	1/6
3	1984	542	16	x1	4/6
4	1466	562	16	x1	2/6
5	1466	544	16	x1	2/6
6	1466	106	16	x1	2/6
7	1466	106	16	x1	2/6
8	725	520	18	x2	2/6
9	1994	735	3	x2	3/6
10	2040	763		x1	3/6
11	2040	763		x1	4/6
12	1466			x1	5/6
13	1466			x1	5/6
SO	718			x2	2/6
					6/6

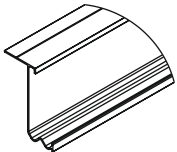
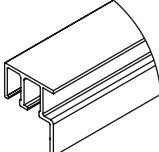
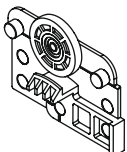
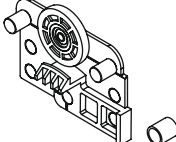
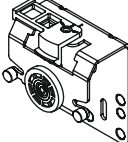
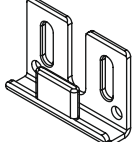
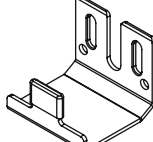
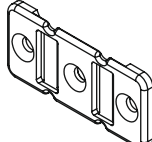
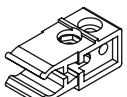
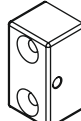



SPECTRE - SCHWEBETÜRENSCHRANK

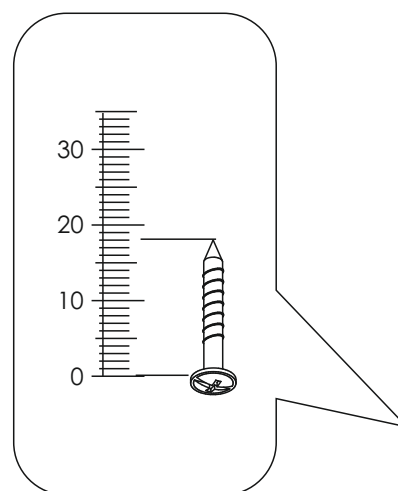
B0	x8	B1	f 7 x 50 mm x8	C0	x4
					
C2	x4	C10	6,3 x 20 mm x12	C13	6,3 x 16 mm x4
					
D10	4 x 16 mm x12	D8	4,2 x 13 mm x14	D21	5 x 13 mm x2
					
D30	EURO 6,3 x 13 mm x10	D31	6,3 x 13 mm x16	E0	5 x 50 mm x2 8 x 50 mm
					
K	x1	M0	x8	O1	x4
 4mm					
P0	x2	R7	L-6300 x1	D13	4 x 30 mm x4
					
S0	L-718 x2				
					

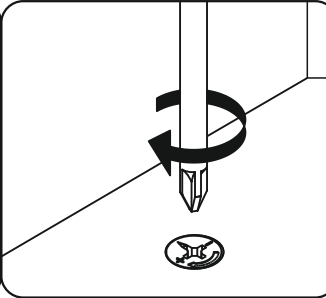
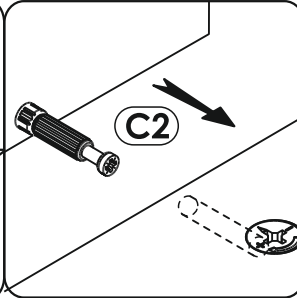
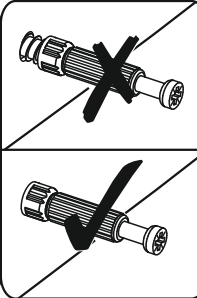
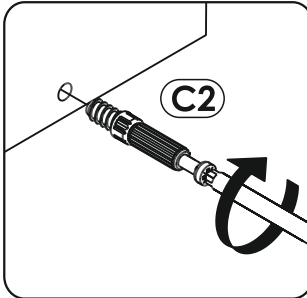
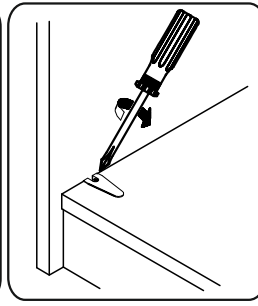
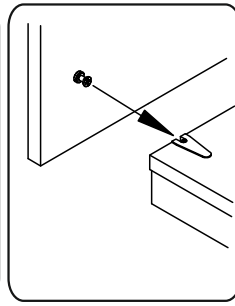
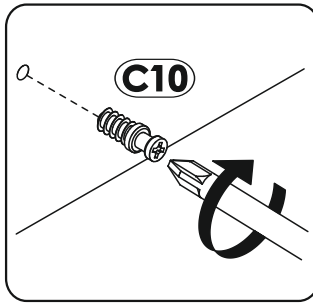
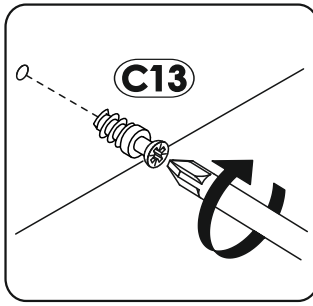


SPECTRE - SCHWEBETÜRENSCHRANK

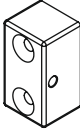




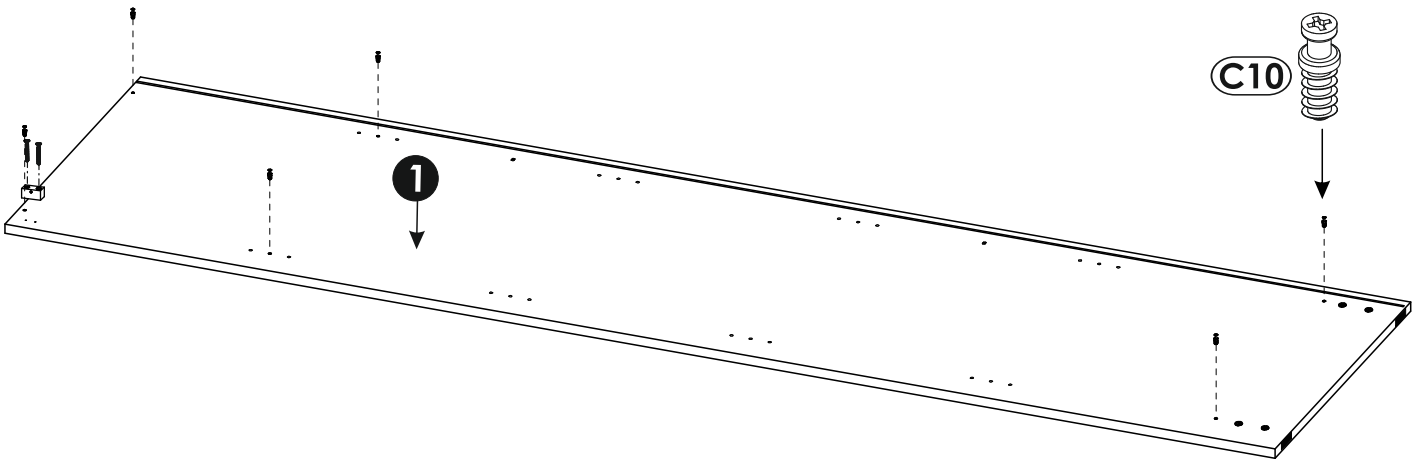
A  L-1466 x1	B  L-1466 x1	C  x1
D  x1	E  x2	F  x2
G  x2	H  x4	I  x2
J  x2	L  3,9x25 x2	M  4x12 x2
N  M4 x2		



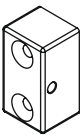




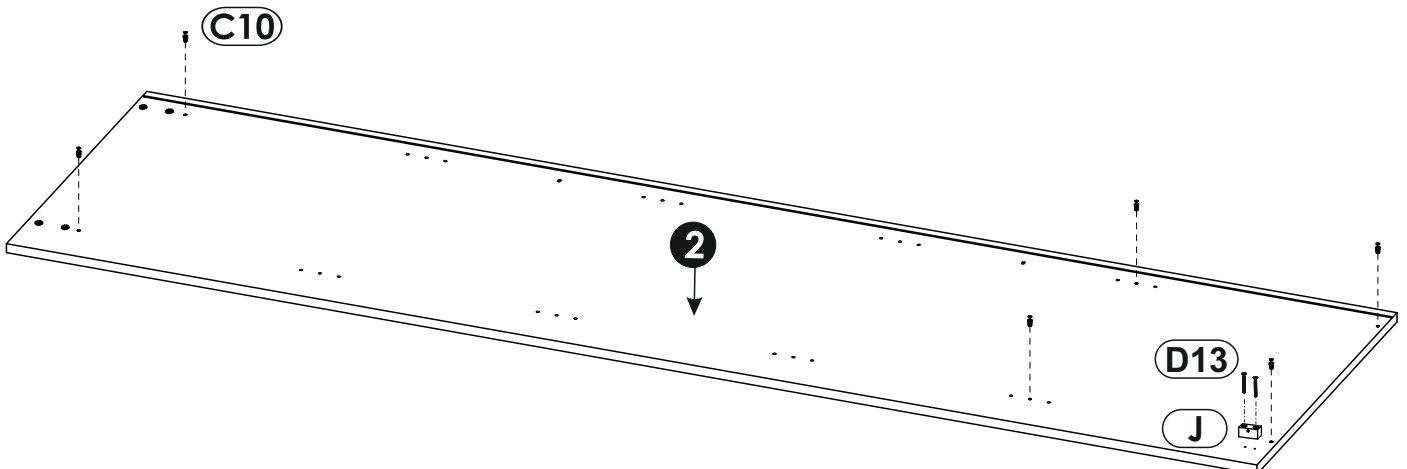
1 ▶

C10	6,3 x 20 mm	x6	J		x1	D13	4 x 30 mm	x2
								



2 ▶

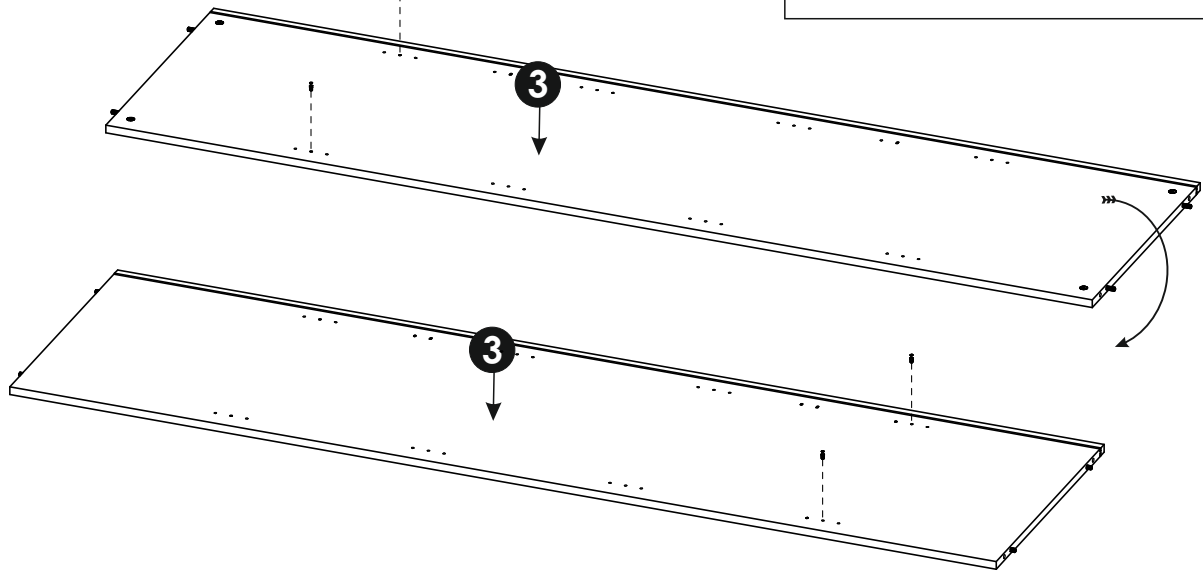
C10	6,3 x 20 mm	x6	J		x1	D13	4 x 30 mm	x2
								



3 ▶



C13 6,3 x 16 mm **x4**

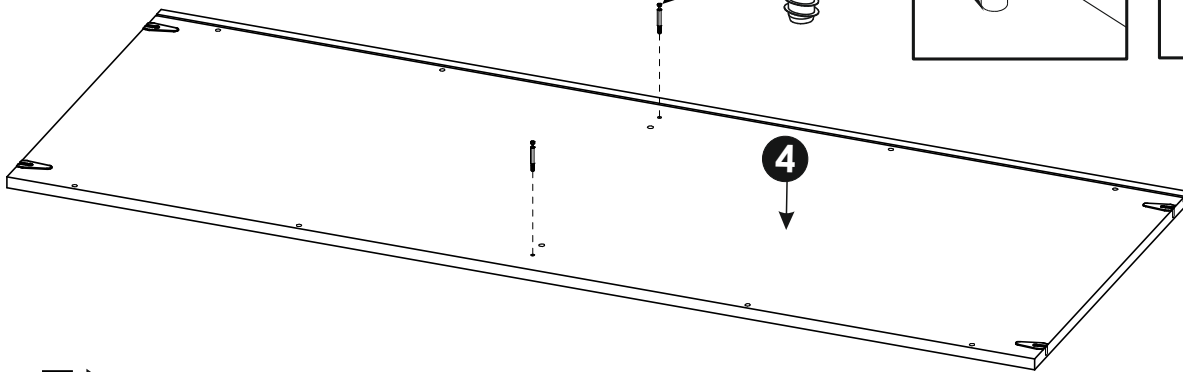
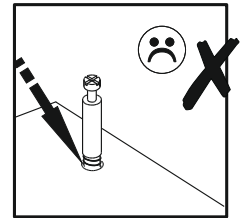
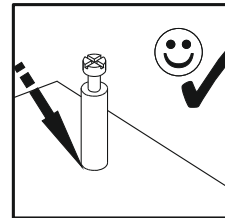


4 ▶

C2 **x2**



C2



5 ▶

C2

x2



D21

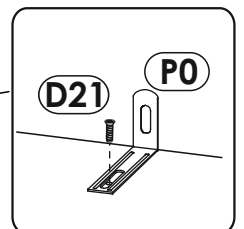
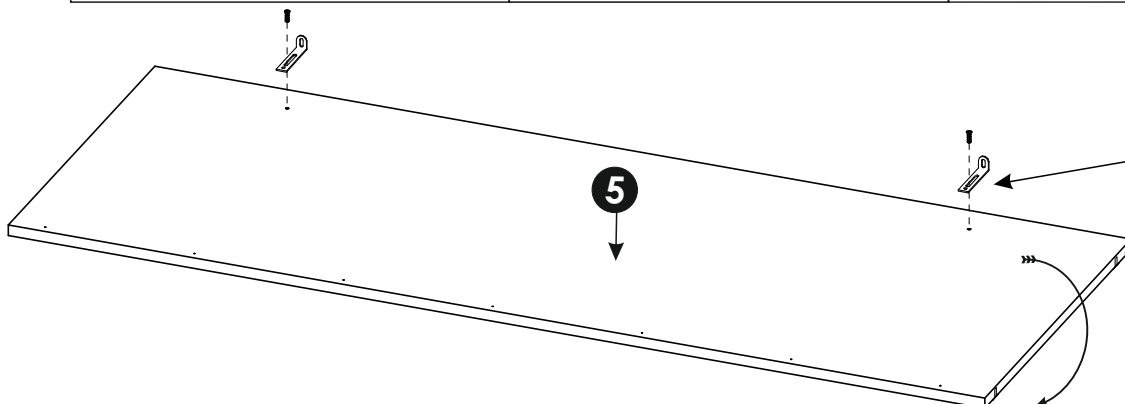
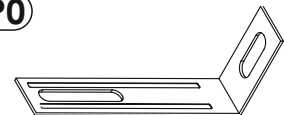
5 x 13 mm

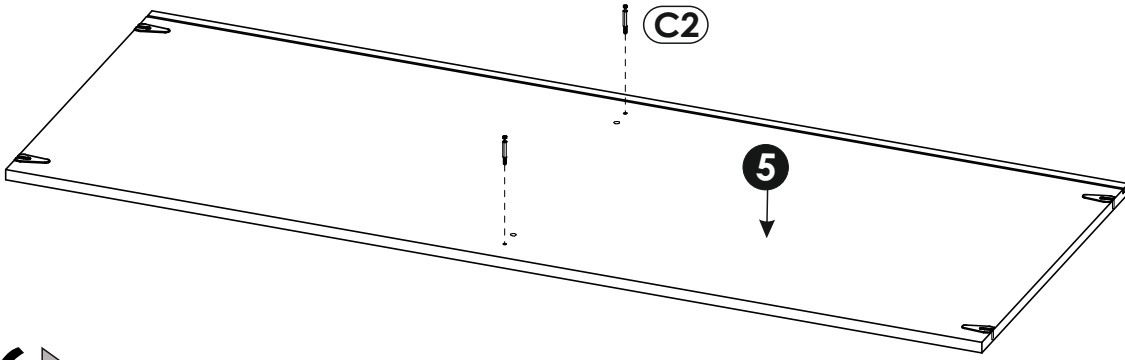
x2



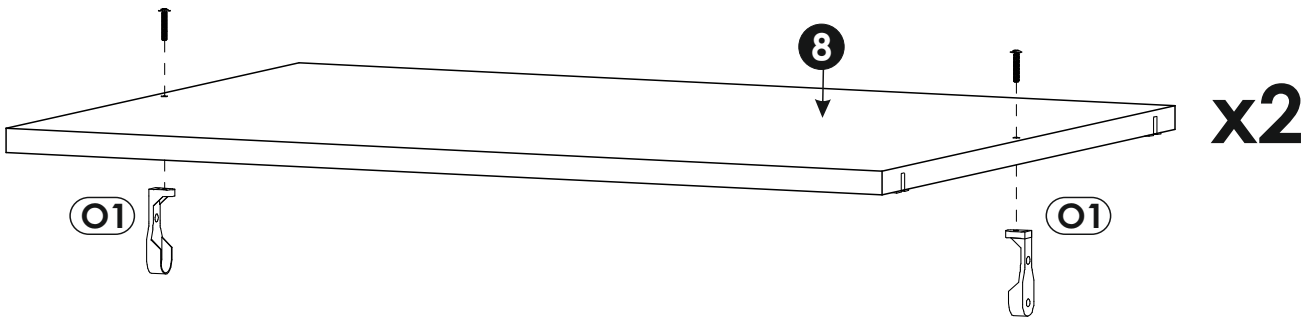
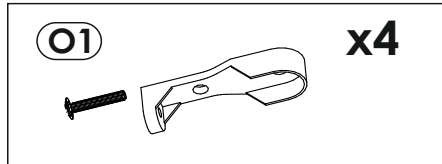
P0

x2

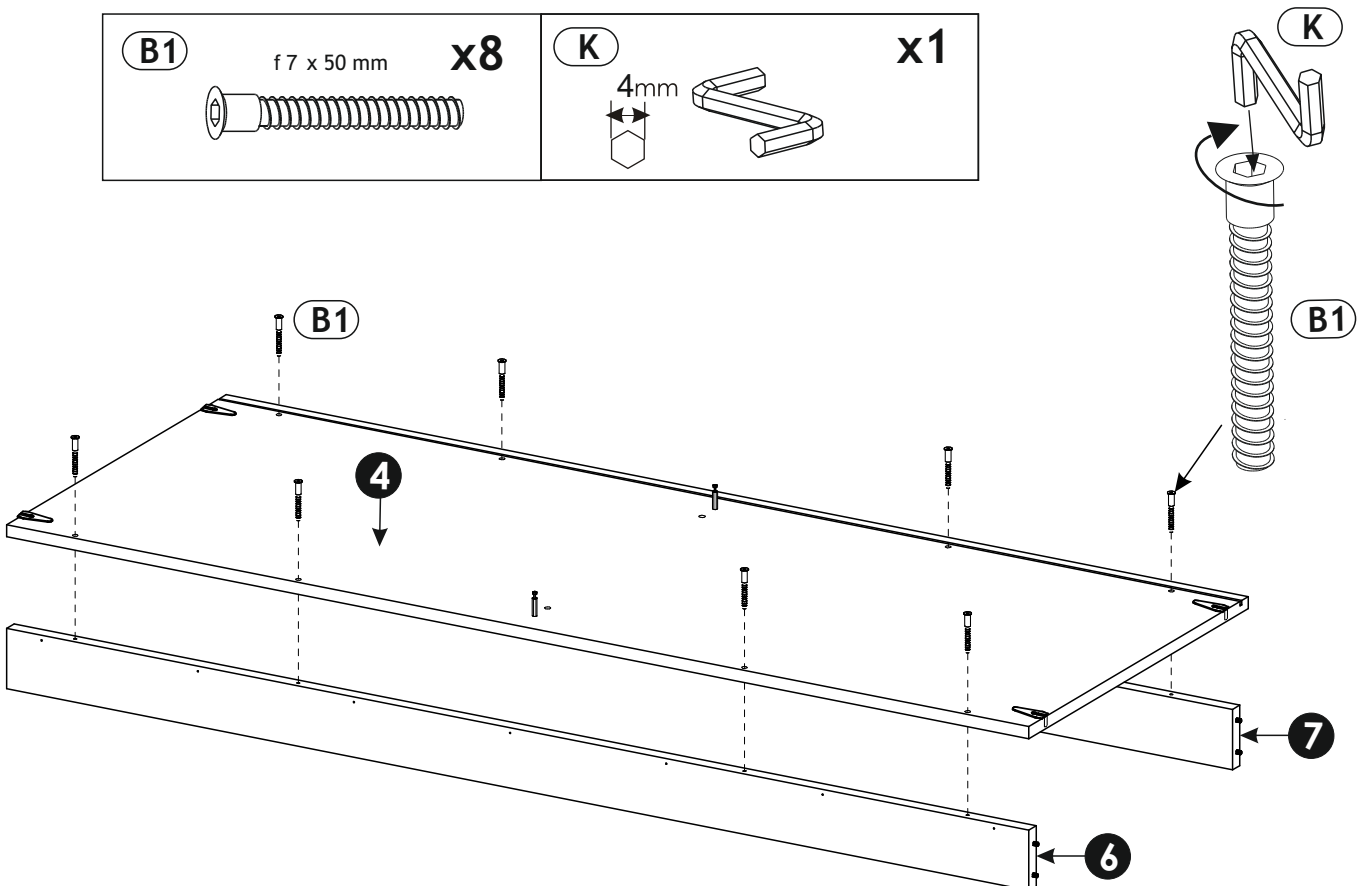
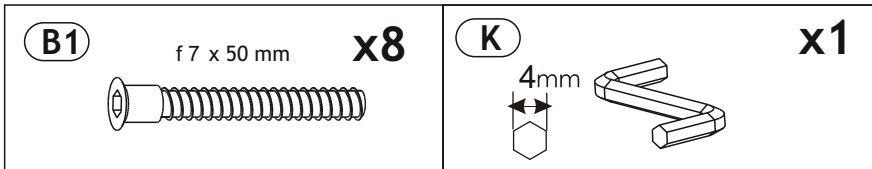




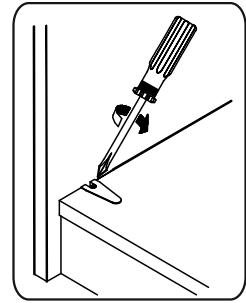
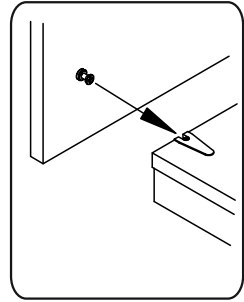
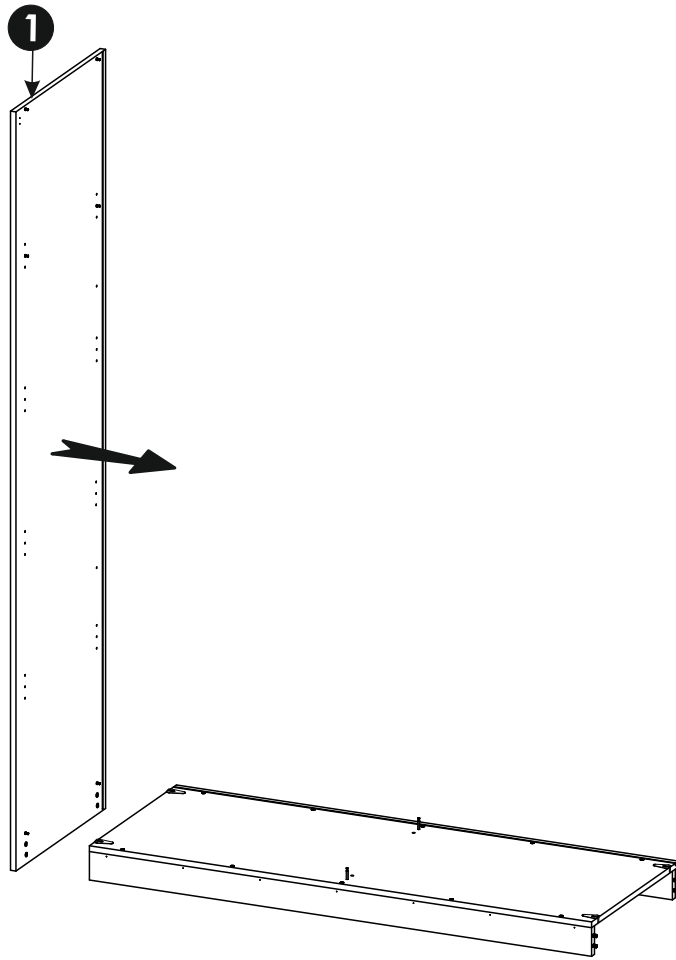
6 ▶



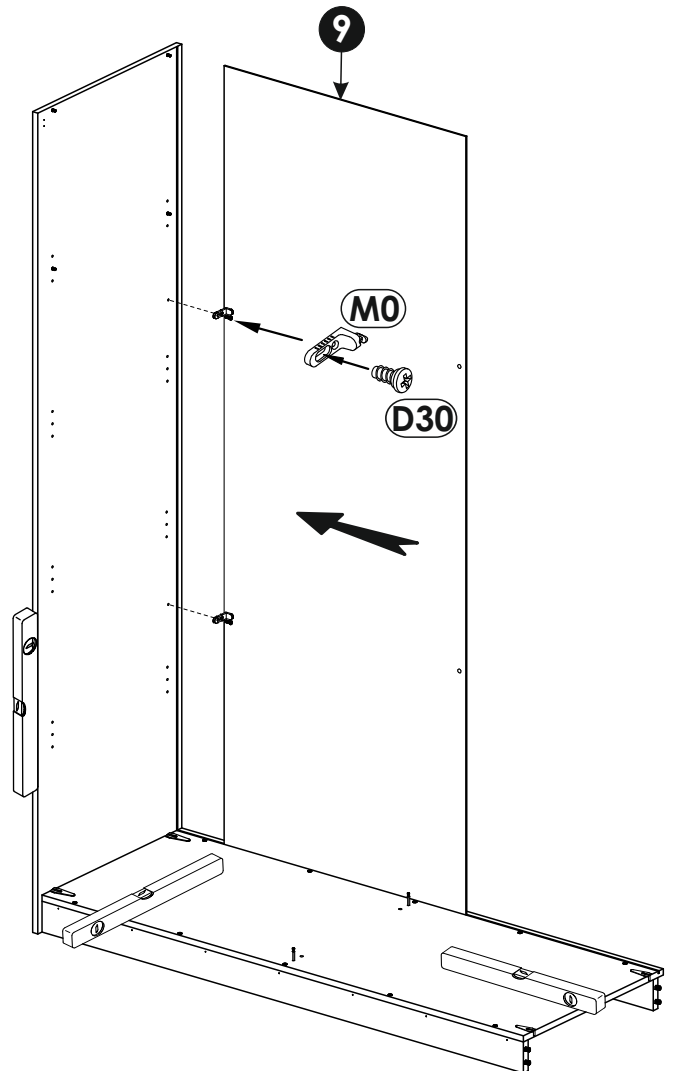
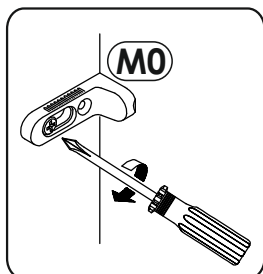
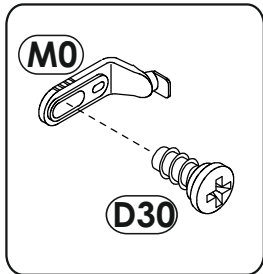
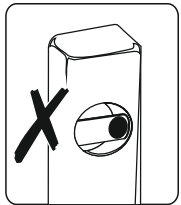
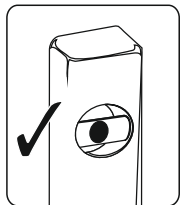
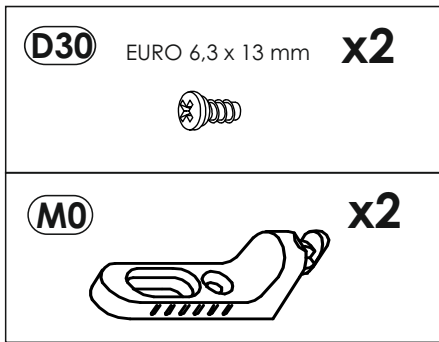
7 ▶



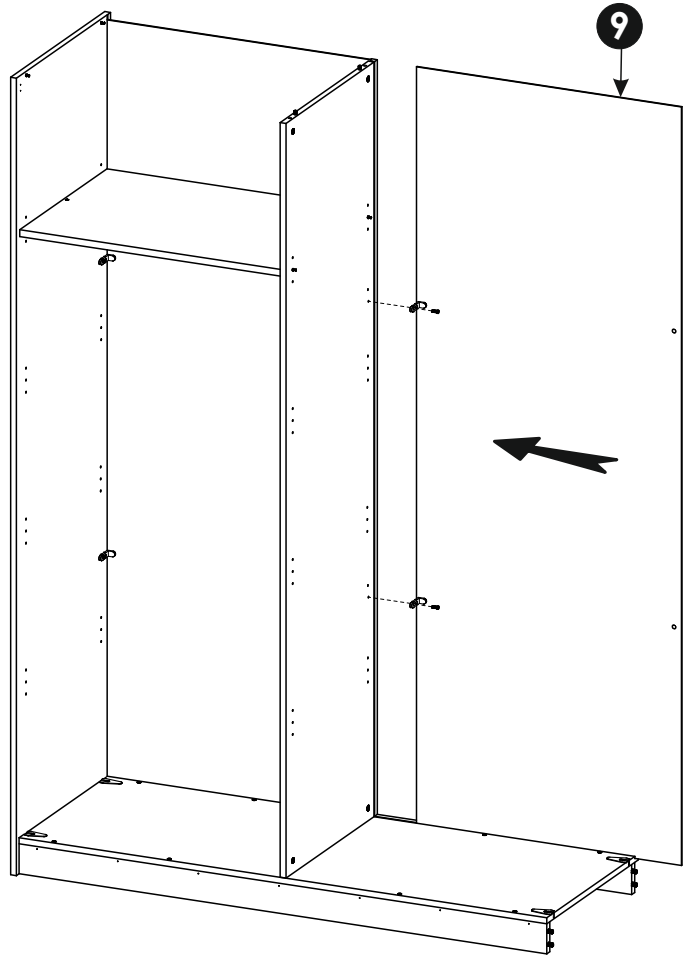
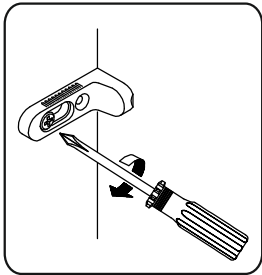
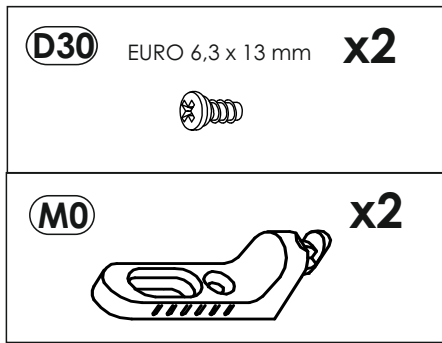
8 ▶



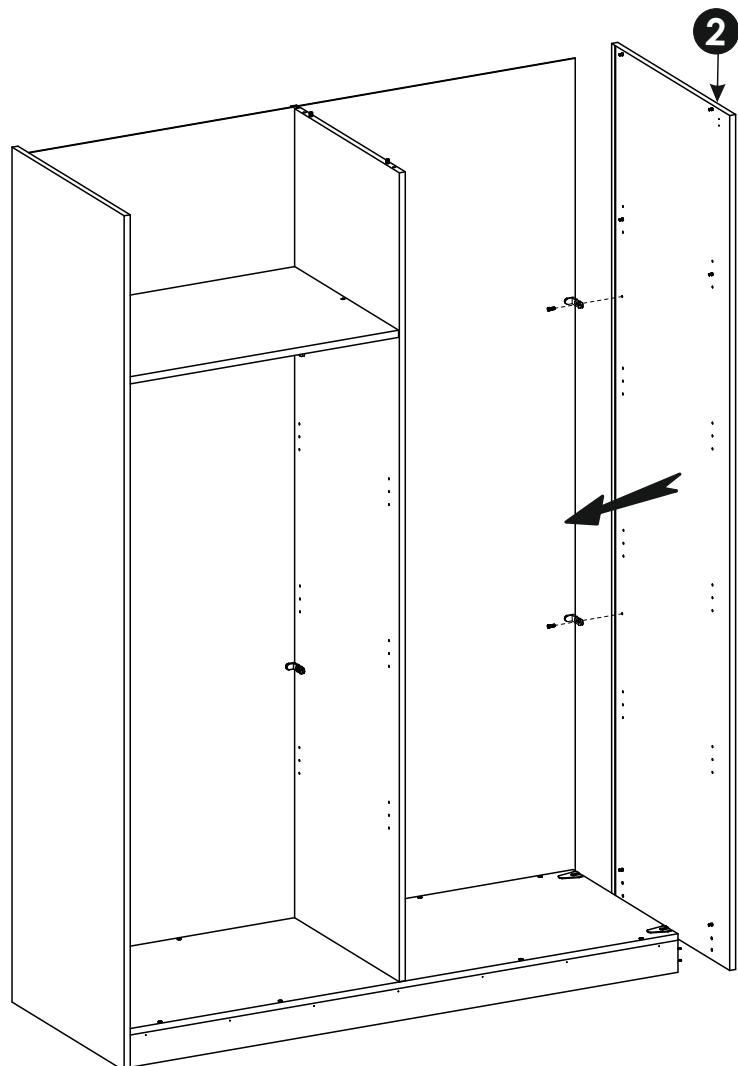
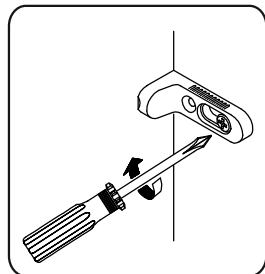
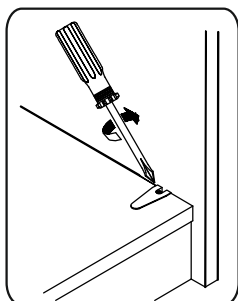
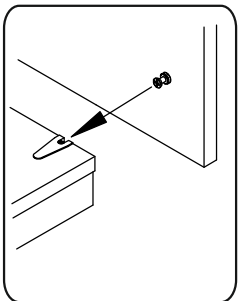
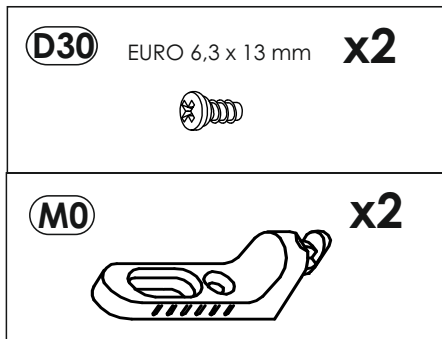
9 ▶



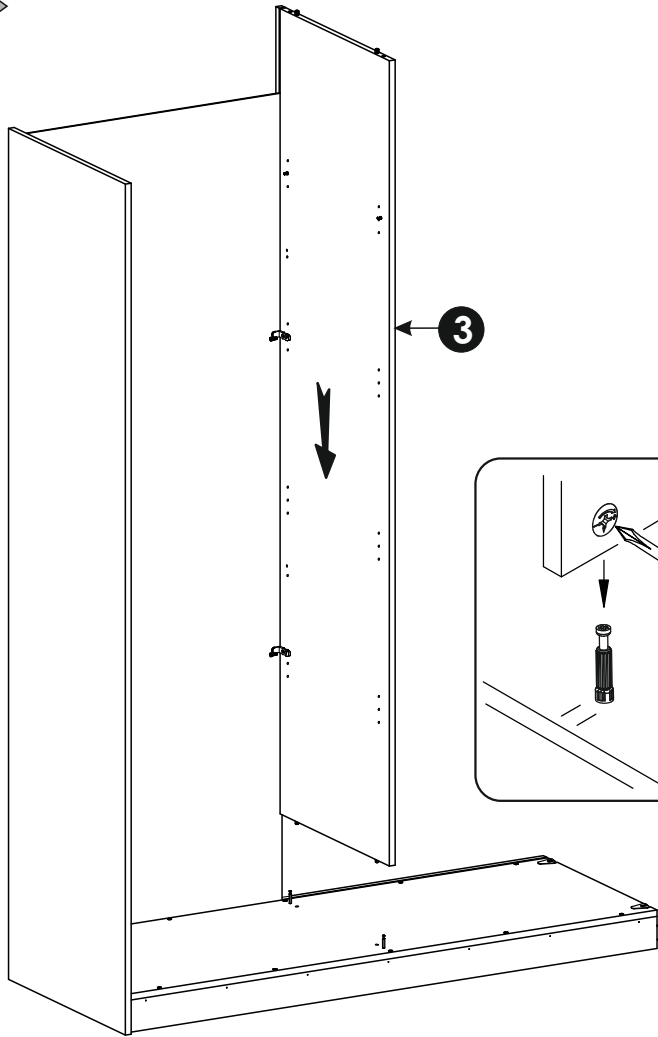
12 ▶



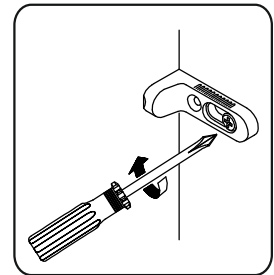
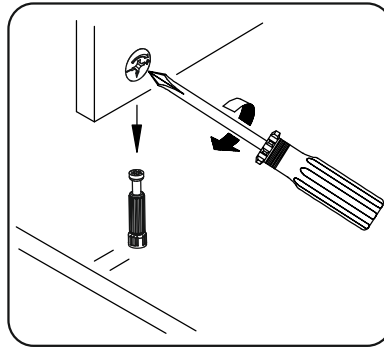
13 ▶



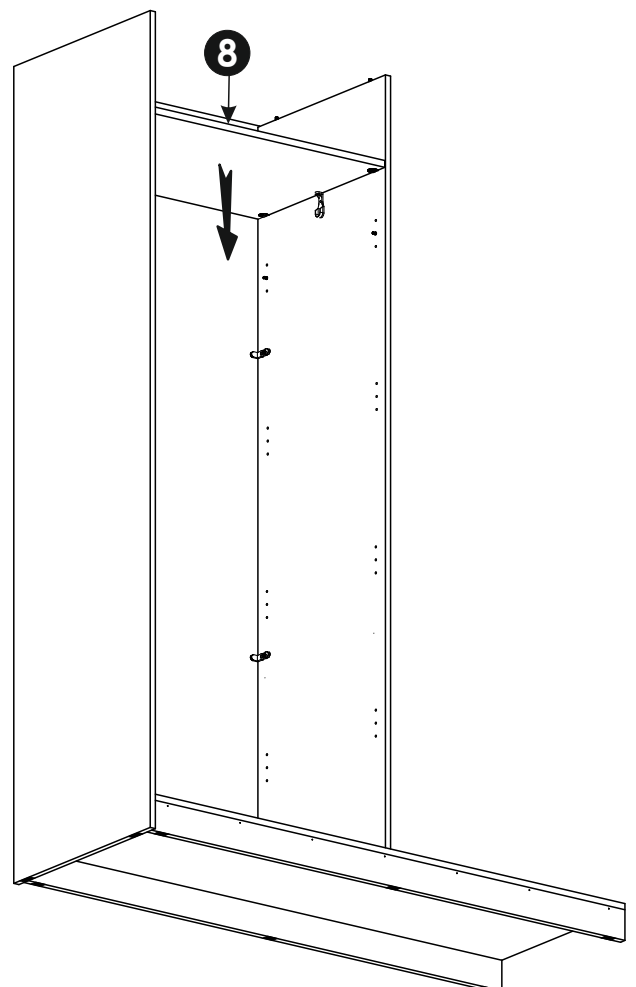
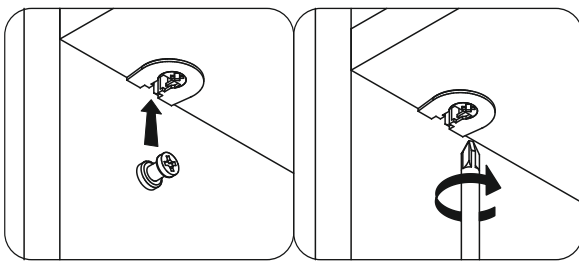
10 ▶



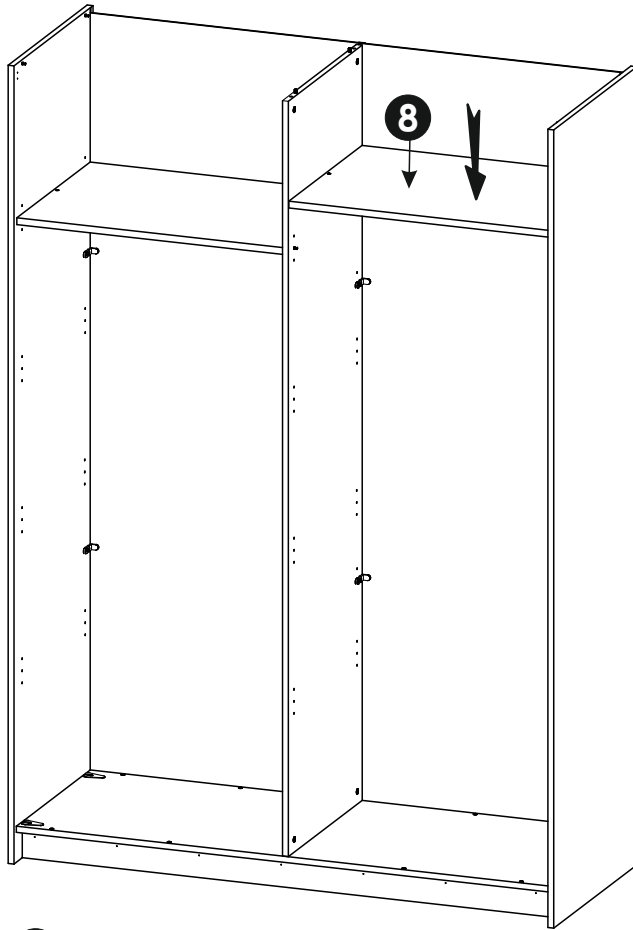
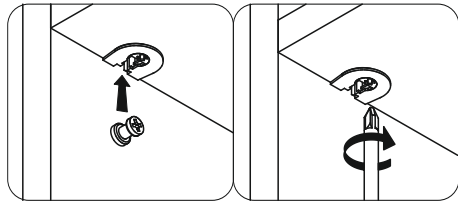
D30	EURO 6,3 x 13 mm	x2
M0		x2



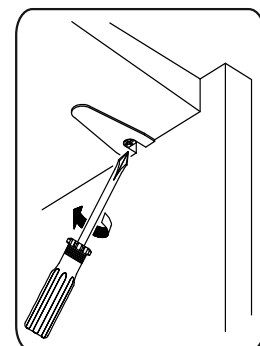
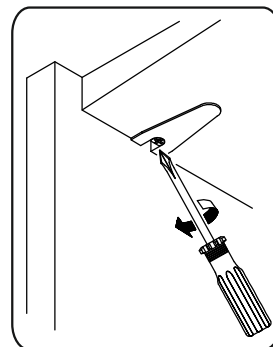
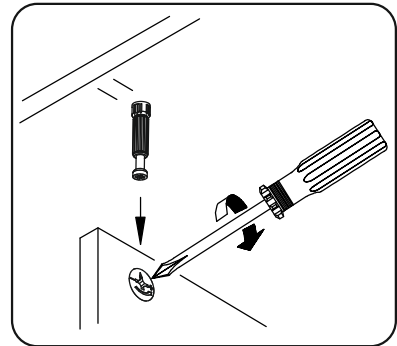
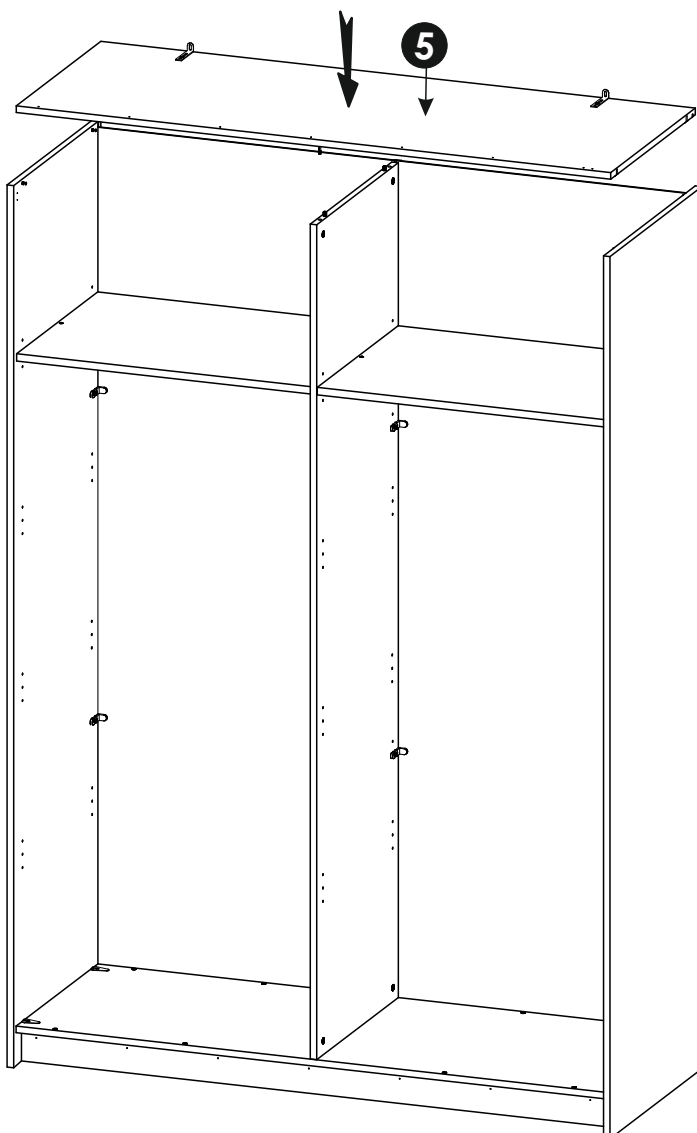
11 ▶



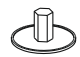
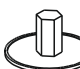
14 ▶

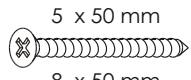


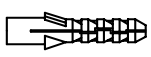

15 ▶

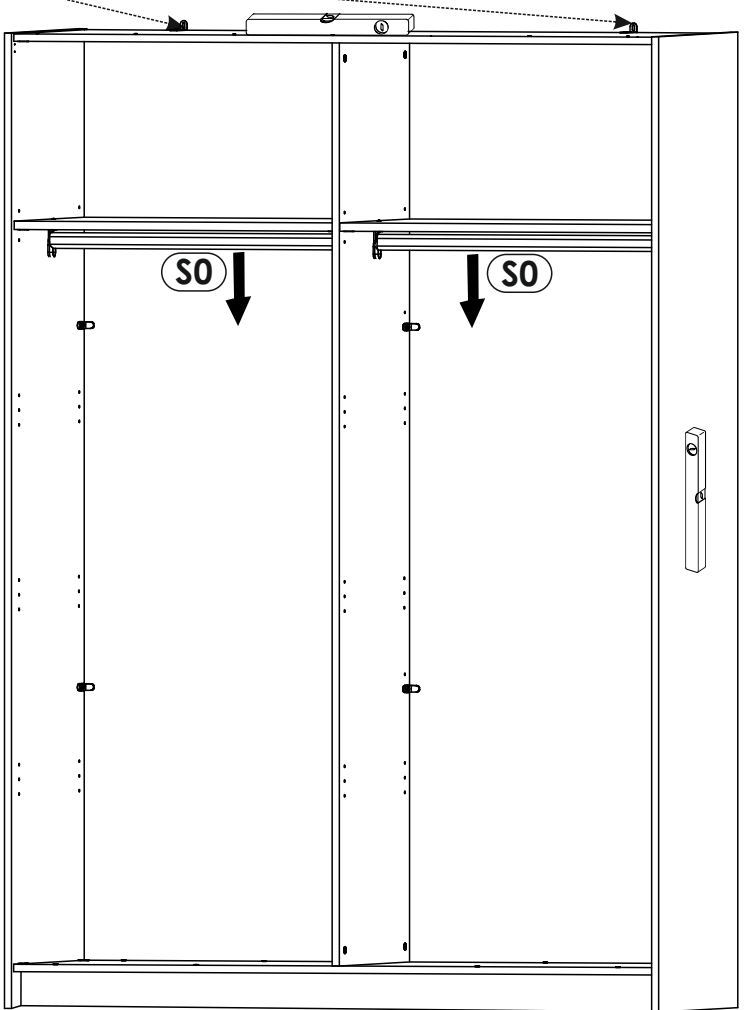
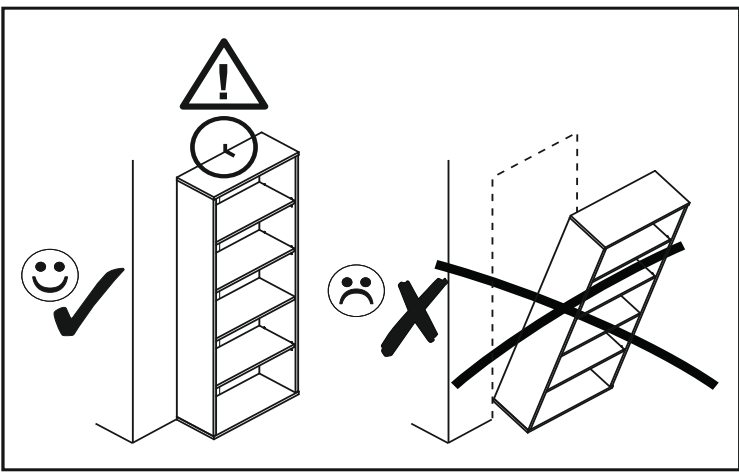
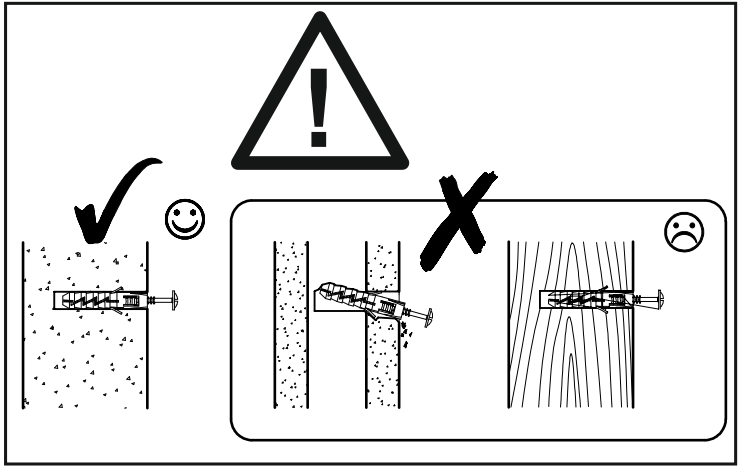
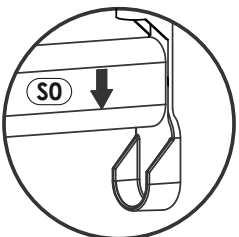
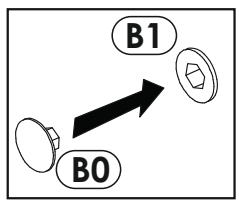
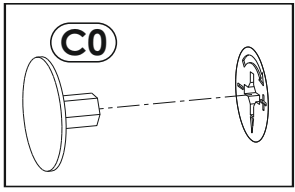
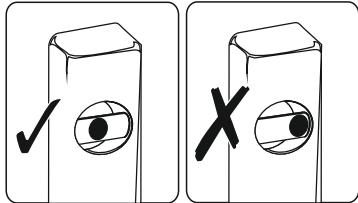
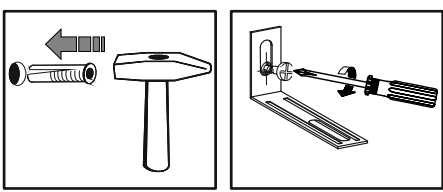
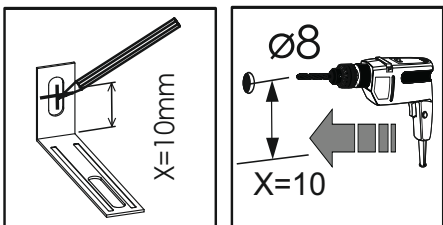


16 ▶


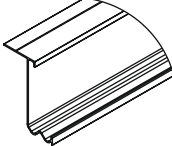
- B0 **x8**

- C0 **x4**

- E0 **x2**

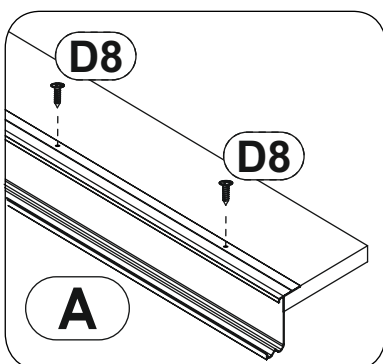
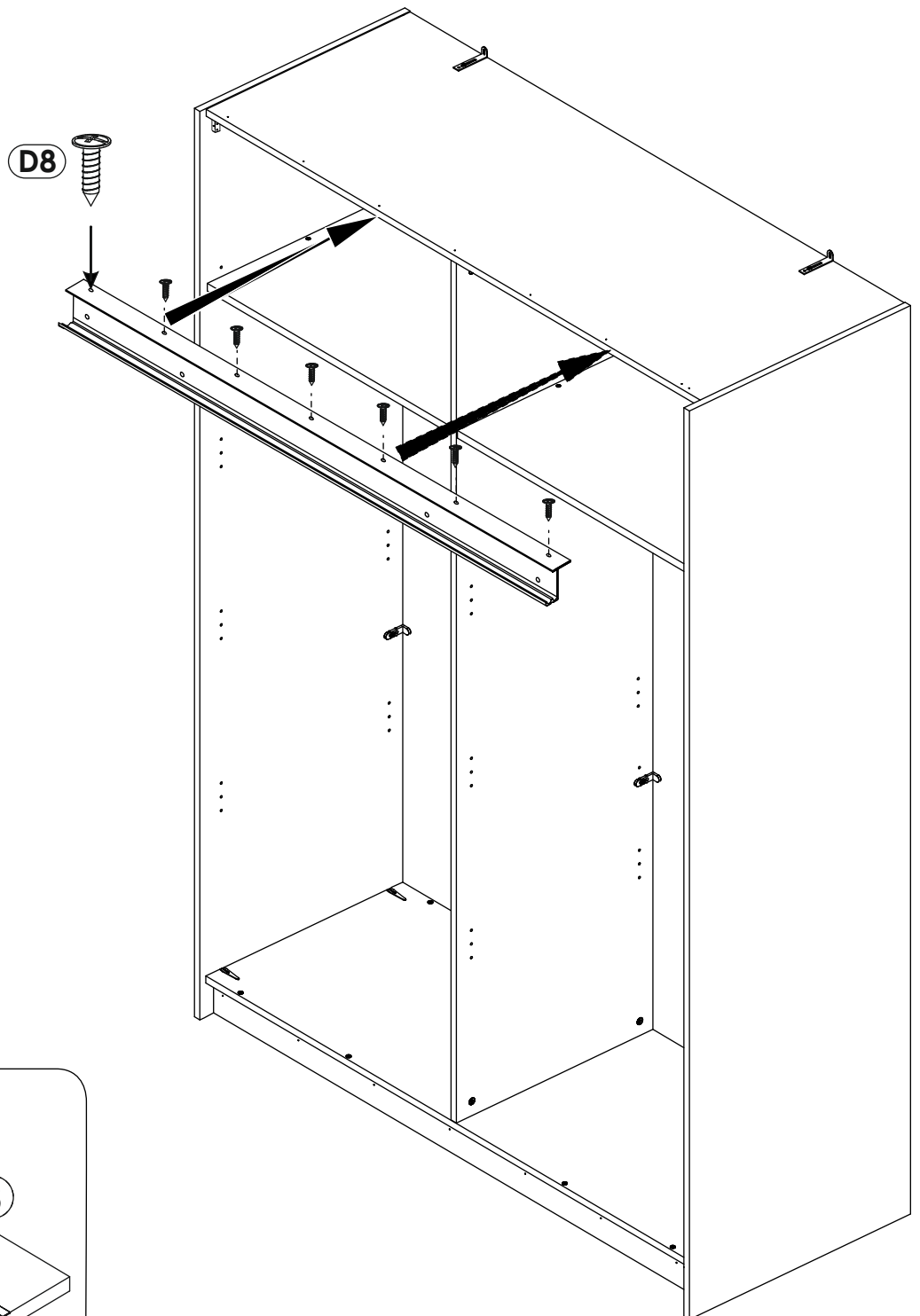
5 x 50 mm


8 x 50 mm

- S0 **x2**
L-718


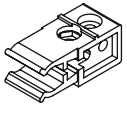





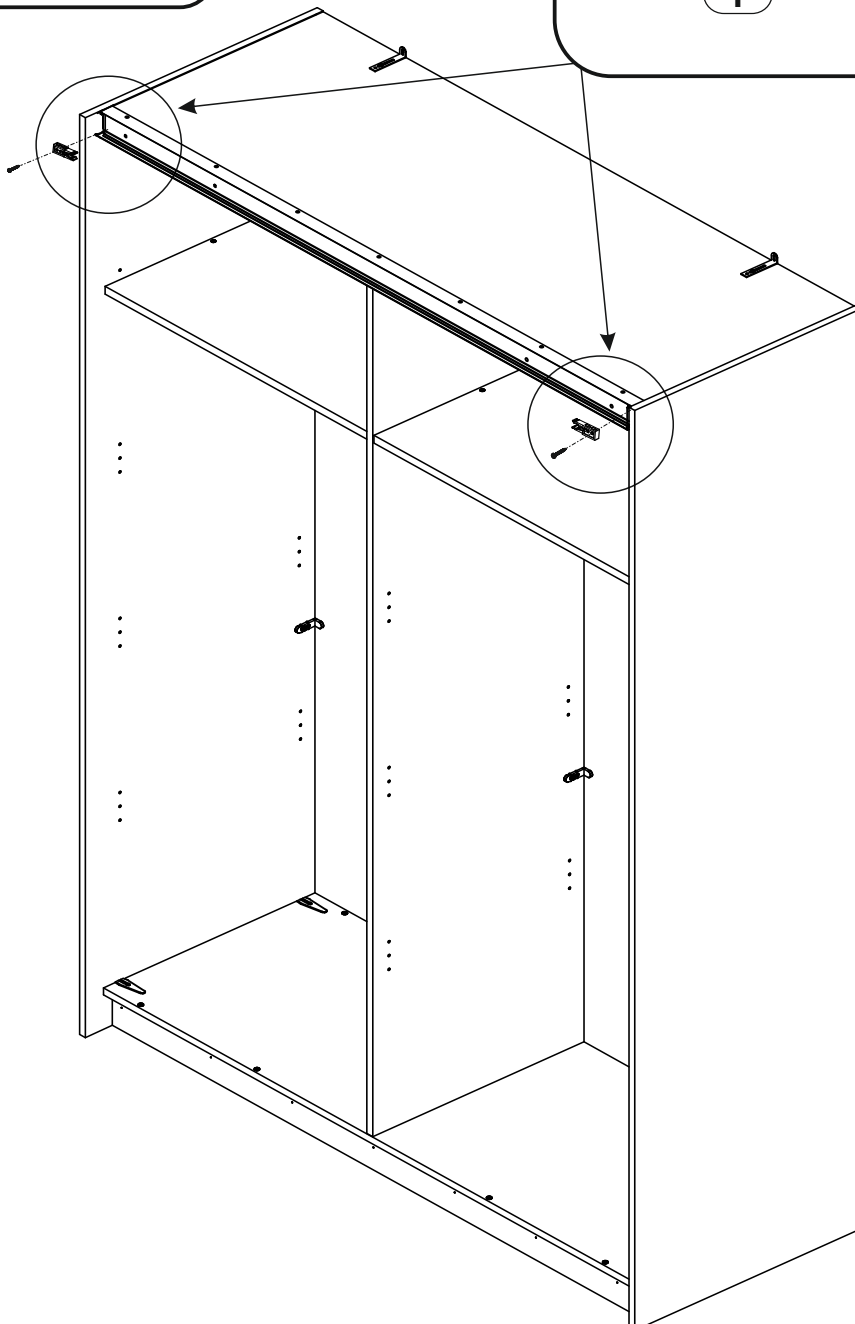
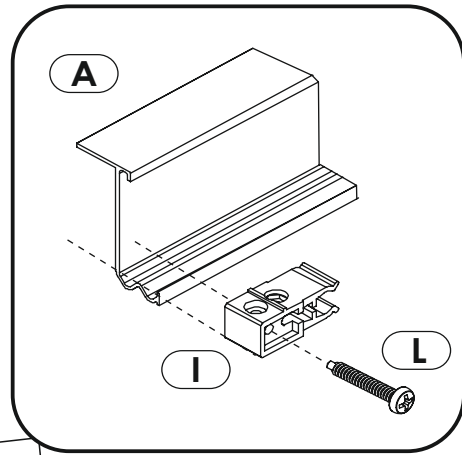
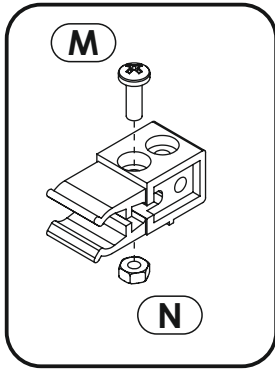
17 ▶

D8 3,5 x 13 mm 	x7	A L-1466 	x1
---	-----------	--	-----------


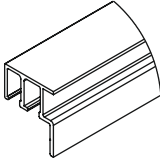


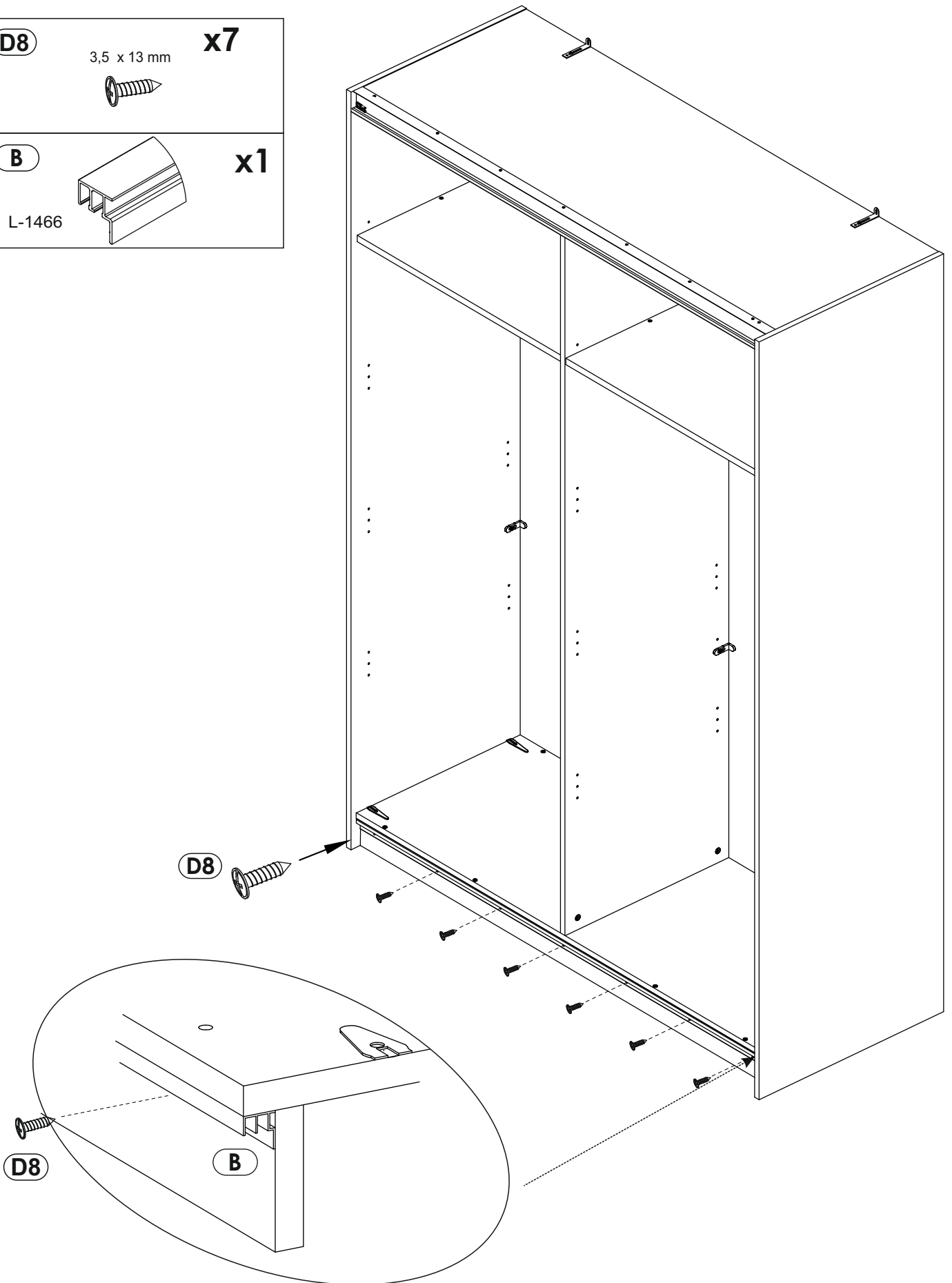
18 ▶

<p>(I)  x2</p>	<p>(M)  4x12 x2</p>	<p>(N)  M4 x2</p>
<p>(L)  3,9x25 x2</p>		

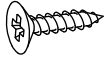


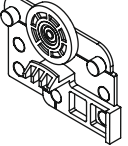
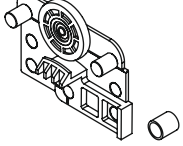
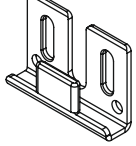
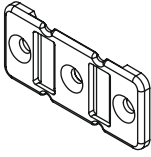



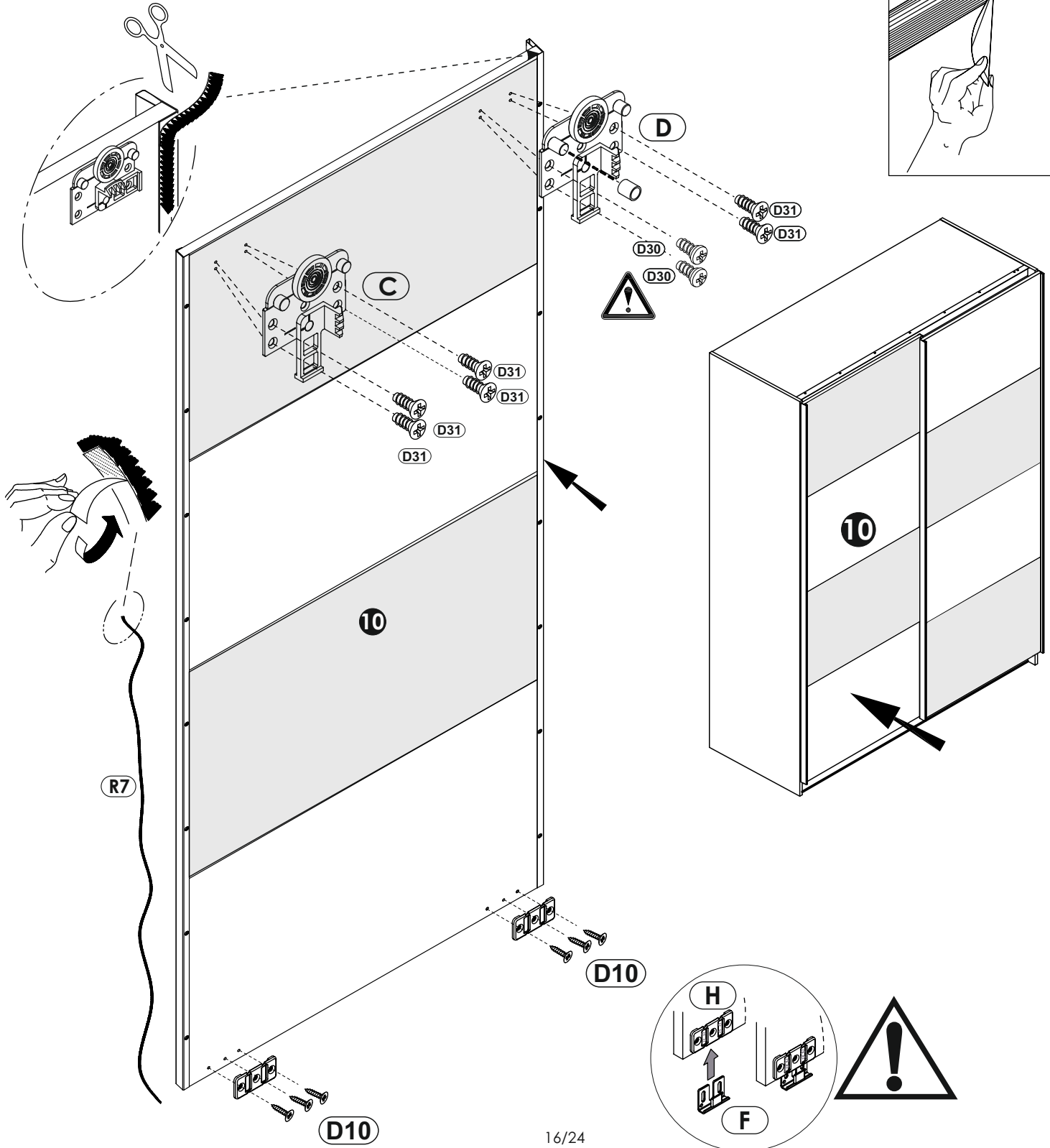
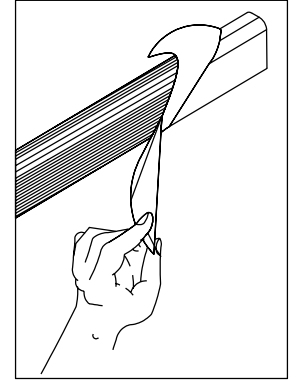
19 ▶

D8	3,5 x 13 mm	x7
		
B		x1
		
L-1466		

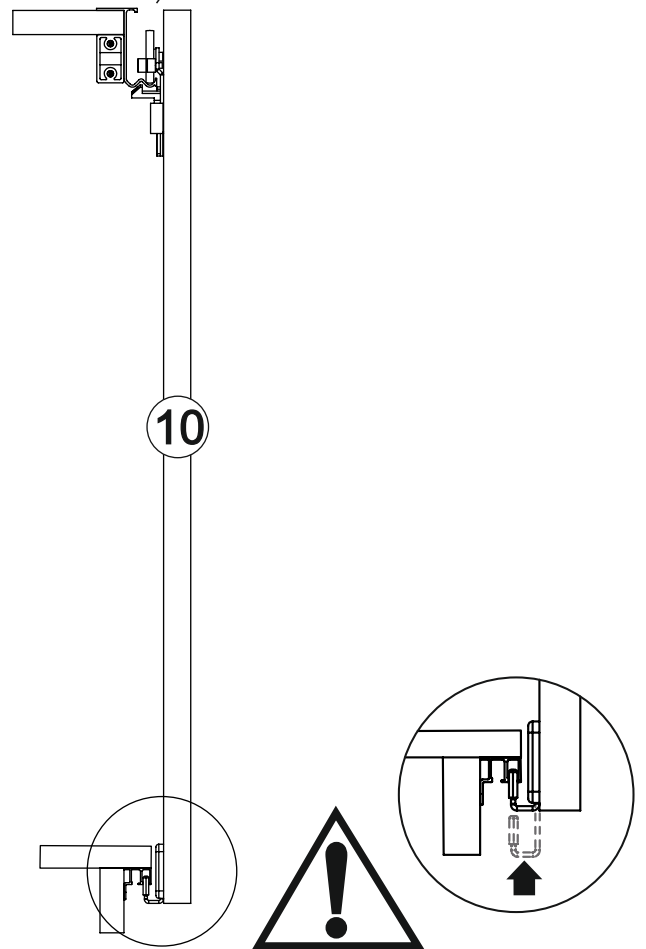
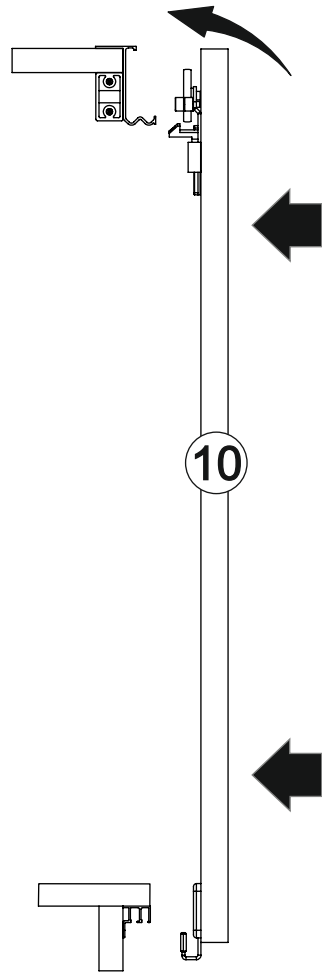
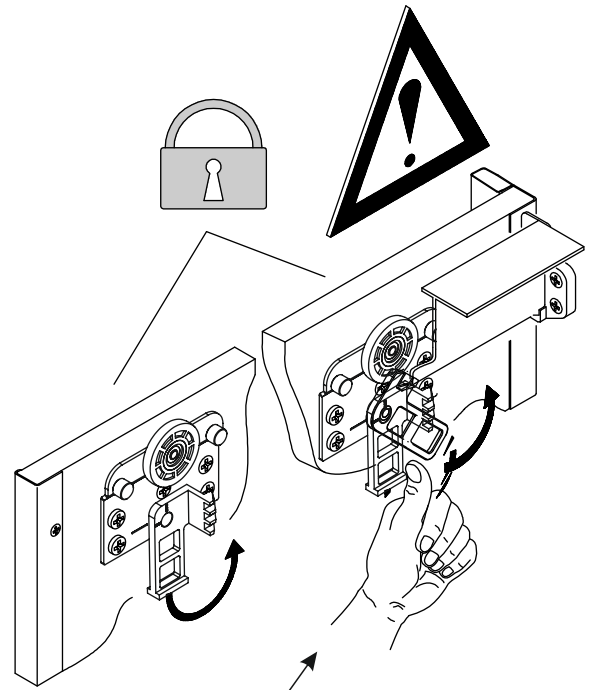
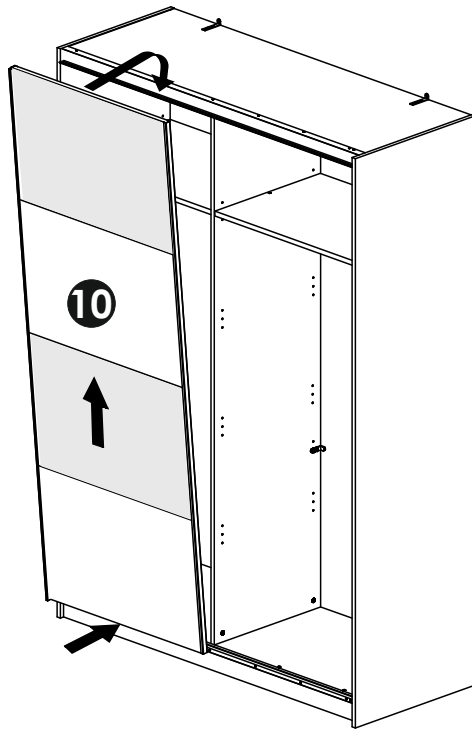
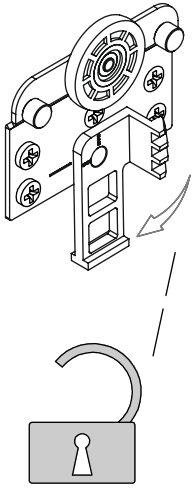


20

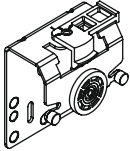
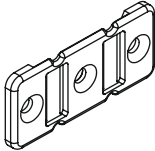
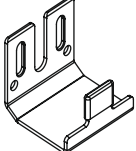

D10 4 x 16 mm 	x6	D31 6.3 x 13 mm 	x6	D30 EURO 6,3 x 13 mm 	x2
C 	x1	D 	x1	F 	x2
H 	x2	R7 	x1		

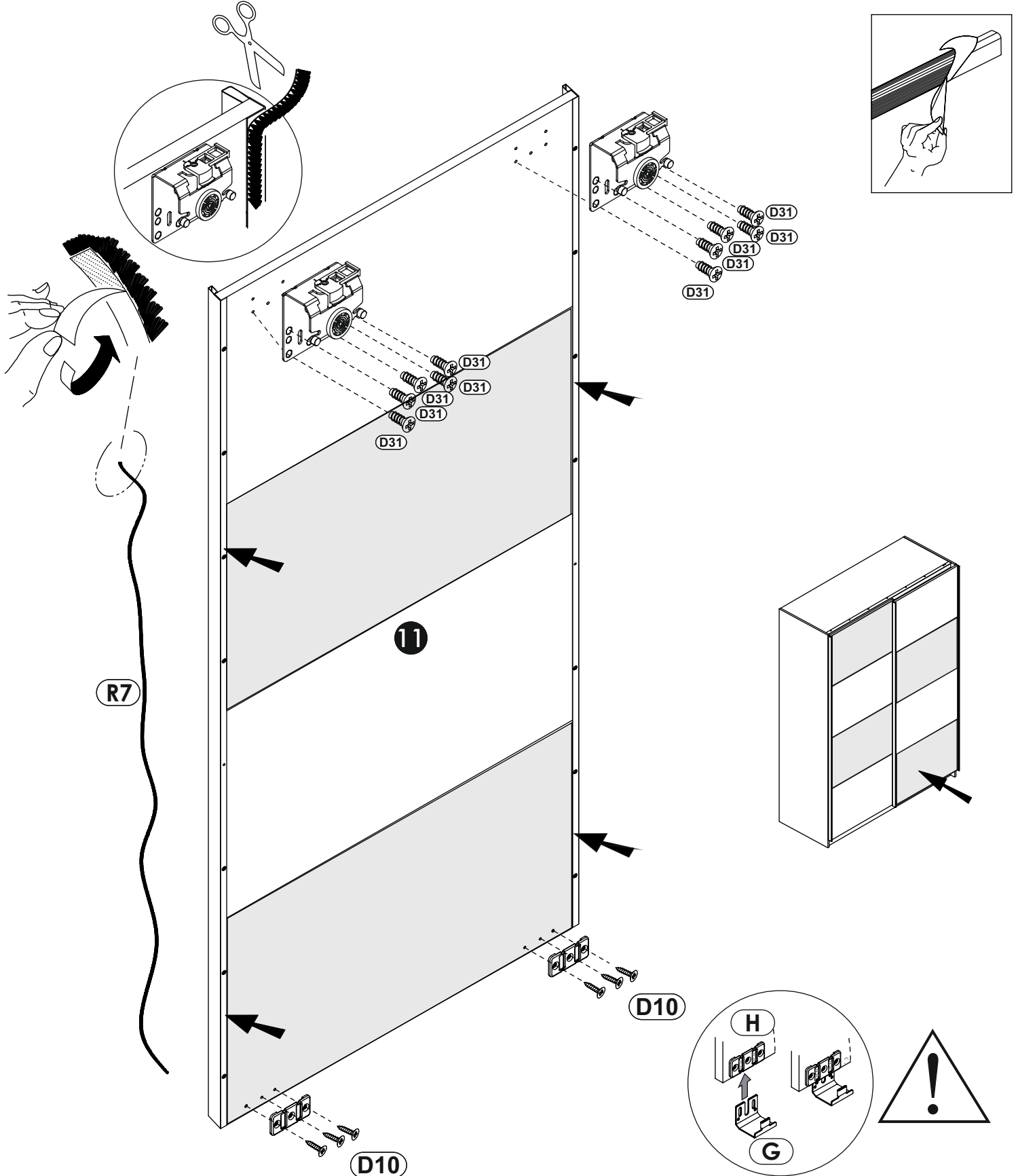


21 ▶



22 ▶

E		x2	H		x2	G		x2
D10	4 x 16 mm	x6	D31	6.3 x 13 mm	x10	R7		x1



23 ▶

