

Aufbauanweisung

Kleiderschrank MASSIV

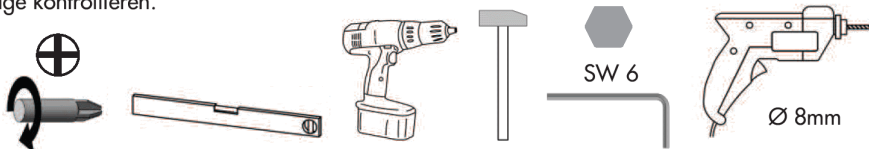


**Sehr geehrte*r Kunde*in,
wir freuen uns, dass Sie sich für dieses Möbel entschieden haben.**

Fachkundige Montage erforderlich. Unsachgemäße Montage kann zu Unfällen führen. Wandbefestigung dient als Kippschutz- unbedingt anbringen. **WICHTIG!** Achten Sie darauf, dass Sie Schrauben/Beschläge entsprechend der Wand-/Deckenbeschaffenheit und mit ausreichender Tragfähigkeit verwenden. Alle beiliegenden Befestigungsmaterialien sind ausschließlich für Ziegelmauerwerk oder Beton geeignet!

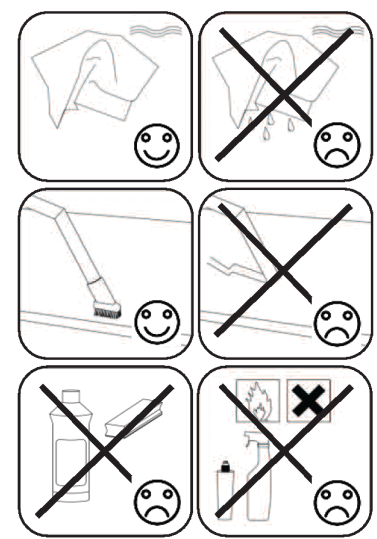
Da Möbel aus Massivholz und Lackmöbel ständigen Klimaschwankungen ausgesetzt sind, können vereinzelt Veränderungen der Oberfläche wie z.B. Haarrisse und Farbveränderungen auftreten. Diese Veränderungen sind insbesondere bei dem Rohstoff Holz ein natürlicher Prozess. Keine heißen Gegenstände auf das Möbel stellen. In regelmäßigen Abständen den festen Sitz der Schrauben und Beschläge kontrollieren.

Legen Sie bereit:



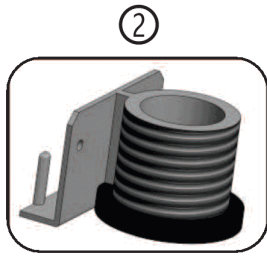
Befestigungsmaterial je nach Ausstattungsvariante:

| | | |
|---|--|--------------------------------------------|
| ① | | Schraube 3,5 x 15 |
| ② | | Sockelhöhenversteller |
| ③ | | Schraube 3,5 x 20 |
| ④ | | Rückwandhalter |
| ⑤ | | Schraube 4,5 x 17 |
| ⑥ | | Wanddübel 8 x 51 |
| ⑦ | | Schraube 5 x 60 |
| ⑧ | | Wandbefestigungswinkel |
| ⑨ | | Halterung für Kleiderstange |
| ⑩ | | Schraube 3,5 x 17 |
| ⑪ | | Gewindeschraube 5 x 30 |
| ⑫ | | Bodenträger |
| ⑬ | | Kleiderstange 2- türig |
| ⑭ | | Kleiderstange 1- türig |
| ⑮ | | Topfscharnier |
| ⑯ | | Abdeckkappe Topfscharnier |
| ⑰ | | Schraube 4 x 30 (Passepartout/Außenwangen) |
| ⑱ | | Schraube 4 x 35 (Kranzprofil) |
| ⑲ | | Schraube 4 x 50 (Ablageboden ausziehbar) |
| ⑳ | | Bodenträger (Ablageboden ausziehbar) |
| ㉑ | | Schraube 4,5 x 60 (Innenschubkasten) |
| ㉒ | | Gewindebolzen (T-Einteilung) |
| ㉓ | | Holzdübel 8 x 30 (T-Einteilung) |
| ㉔ | | Abdeckkappe Kunststoff |



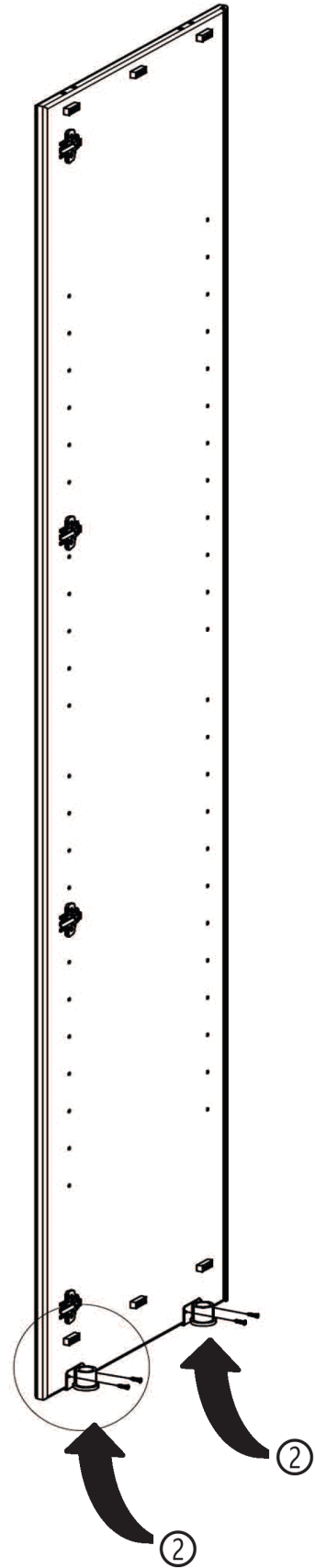
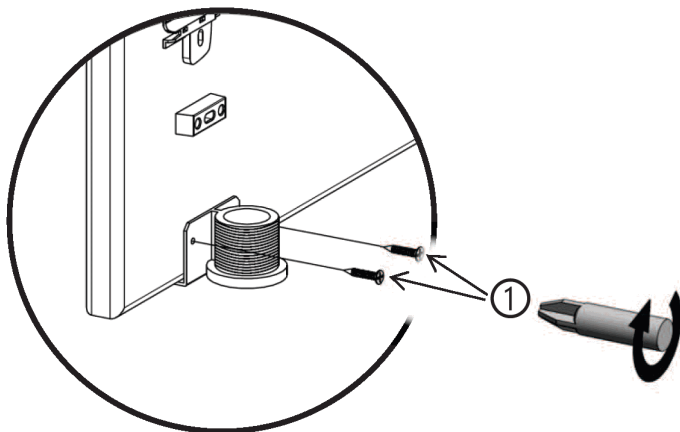


3,5 x 15



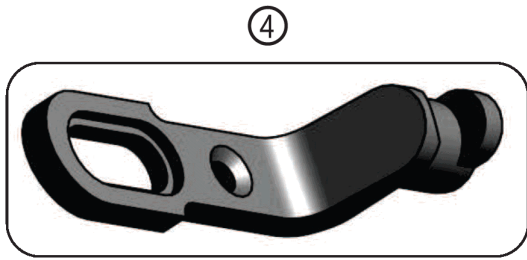
Sockelhöhenversteller

1.

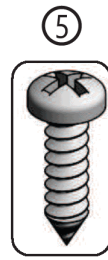




3,5 x 20

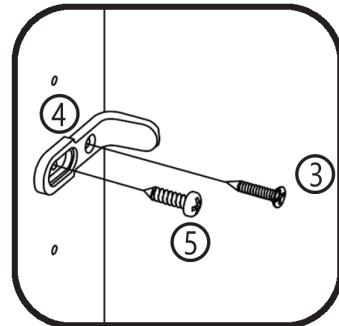
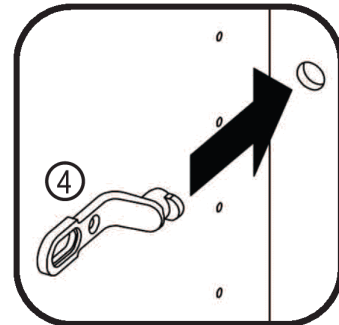
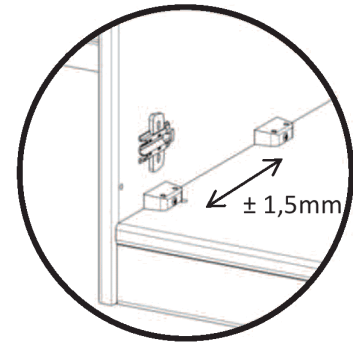
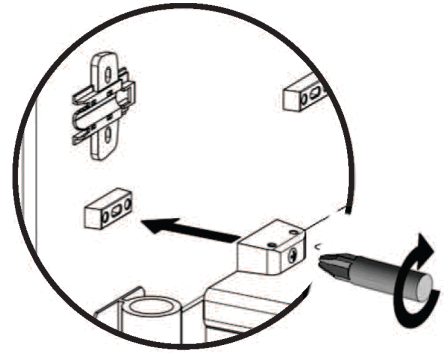
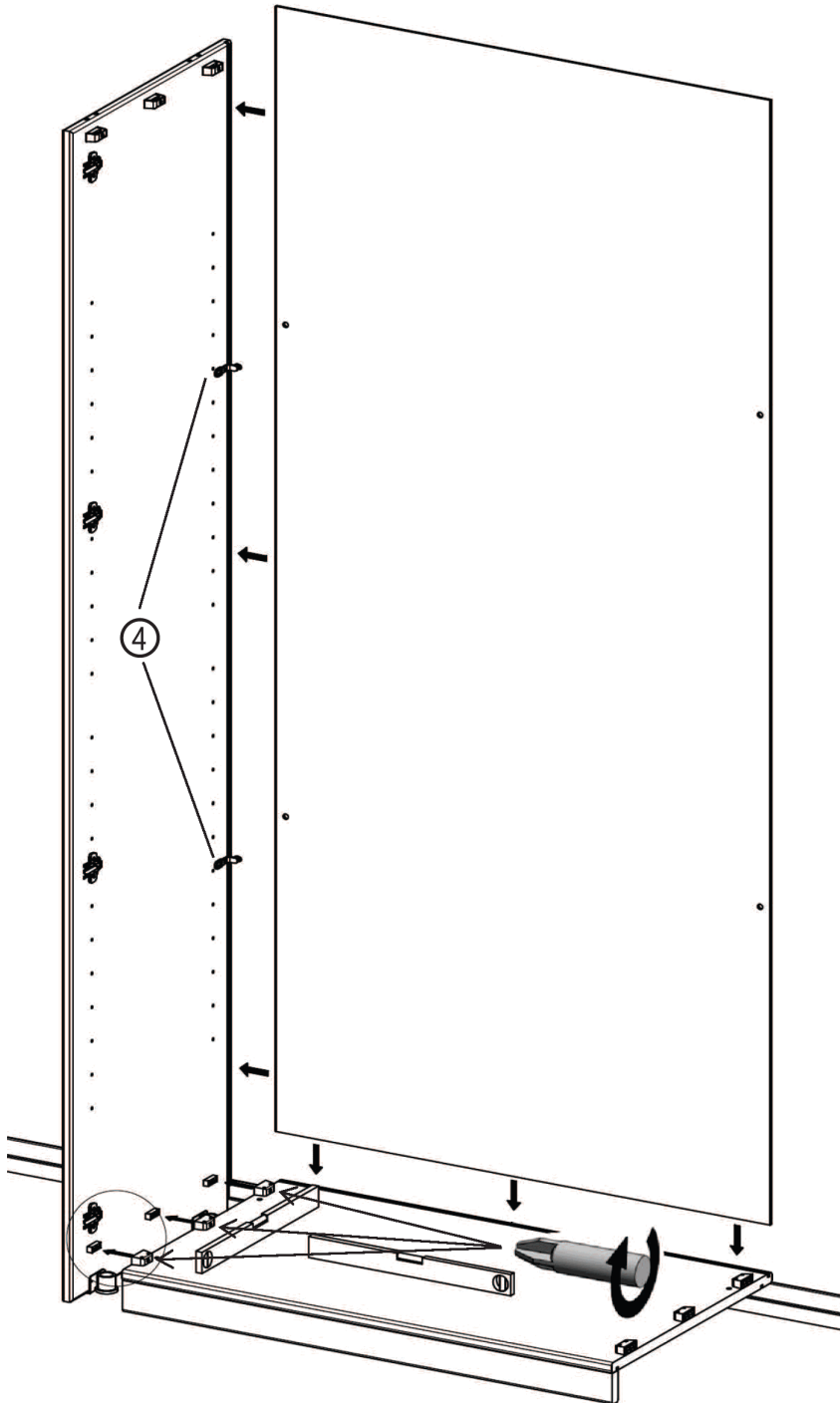


Rückwandhalter



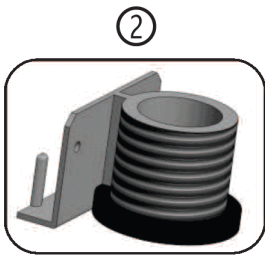
4,5 x 17

2.





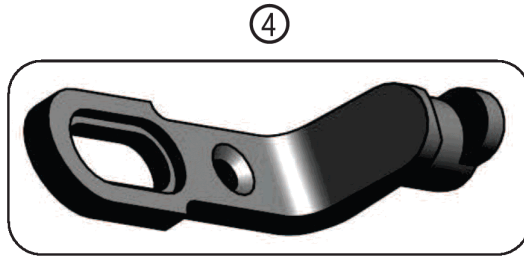
3,5 x 15



Sockelhöhenversteller



3,5 x 20



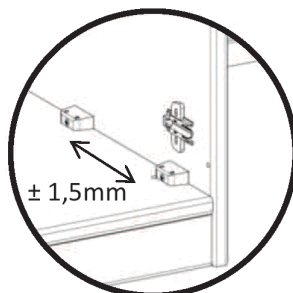
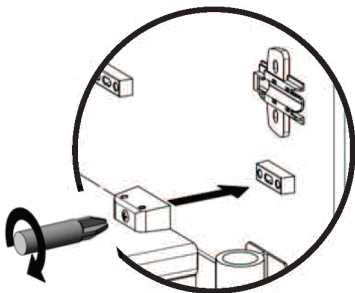
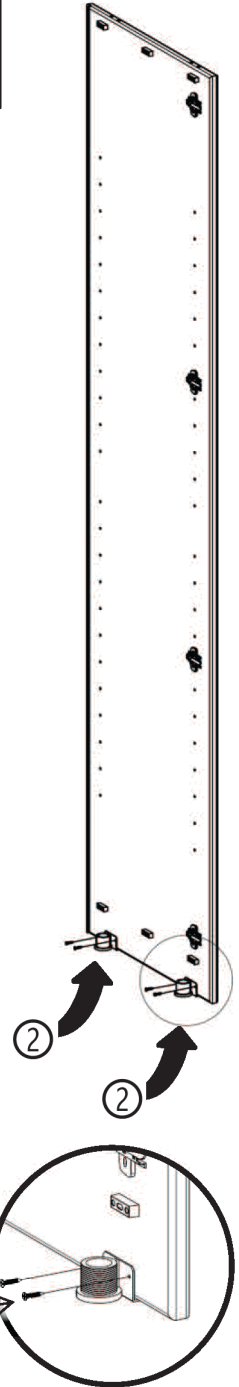
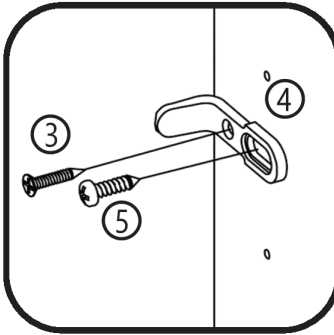
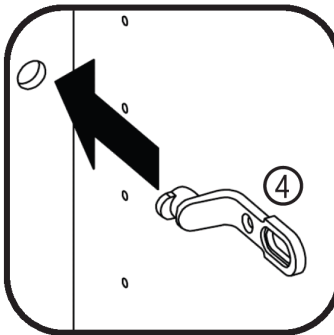
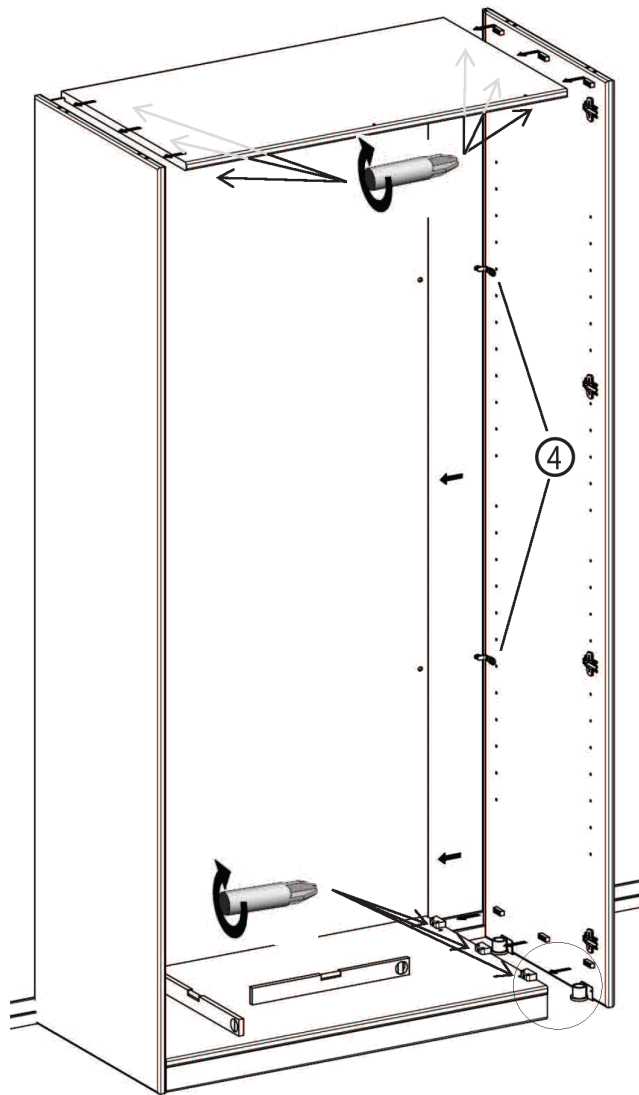
Rückwandhalter



4,5 x 17

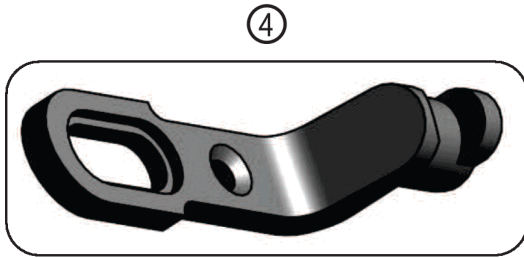
4.

3.





3,5 x 20

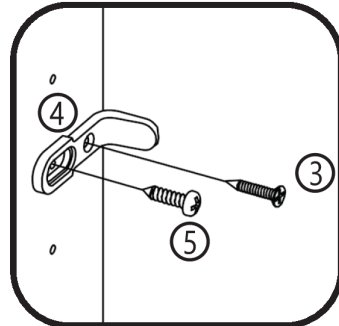
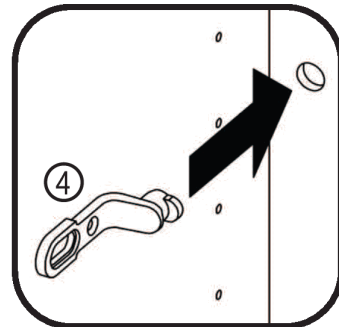
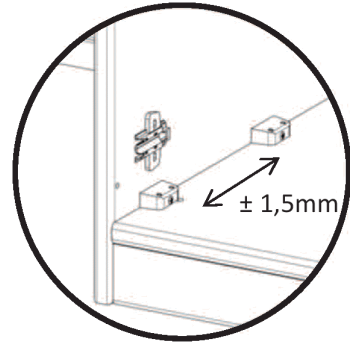
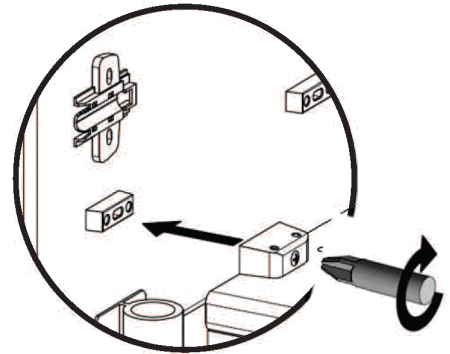
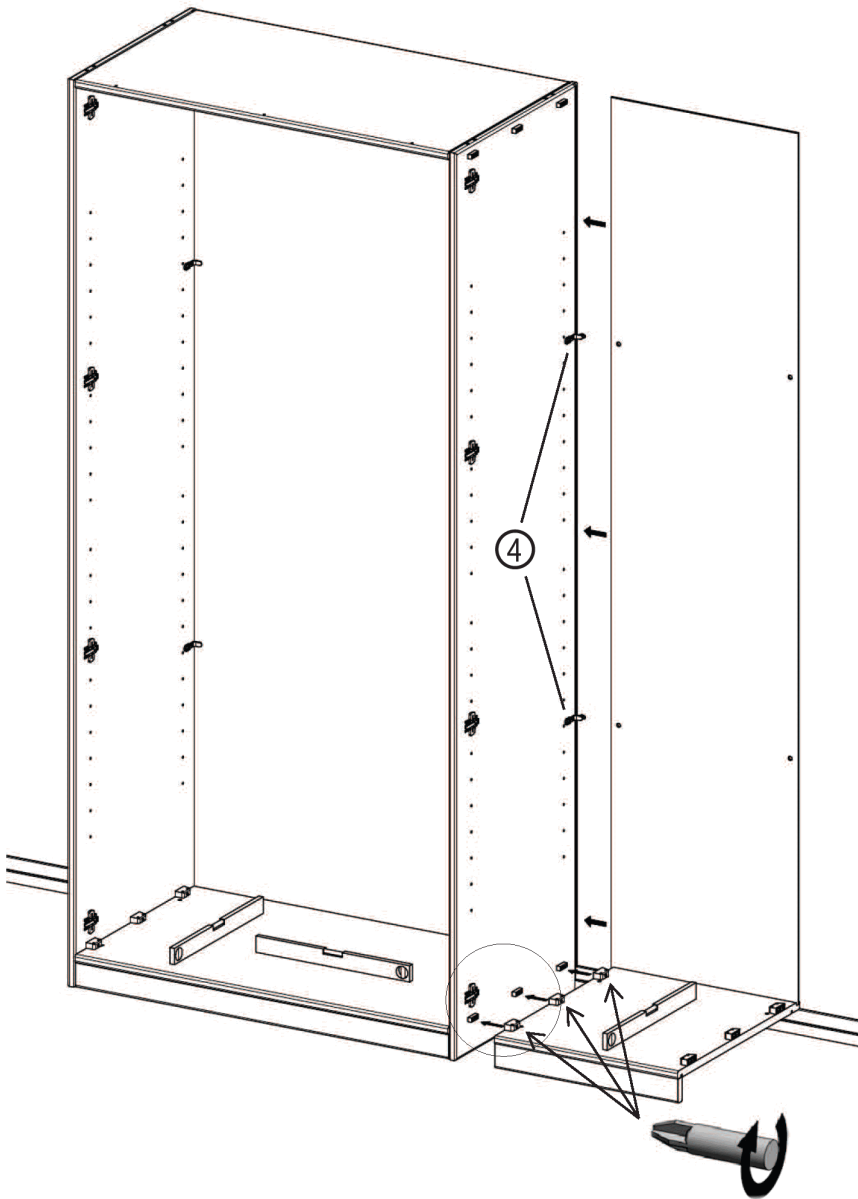


Rückwandhalter



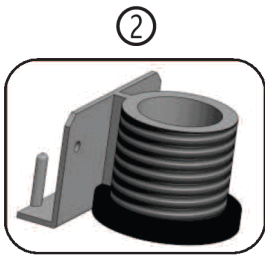
4,5 x 17

5.





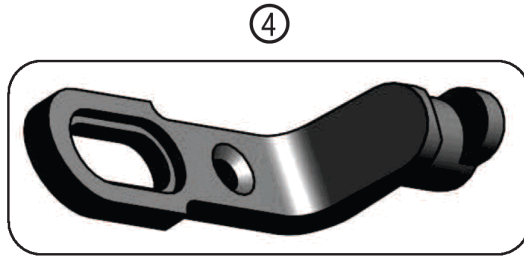
3,5 x 15



Sockelhöhenversteller



3,5 x 20



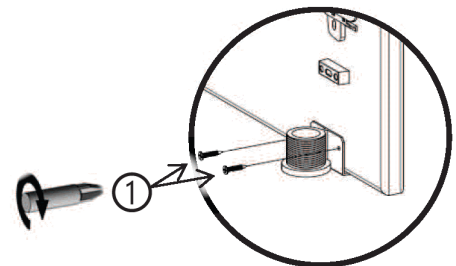
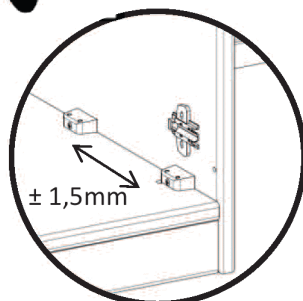
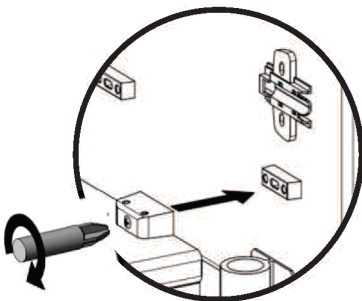
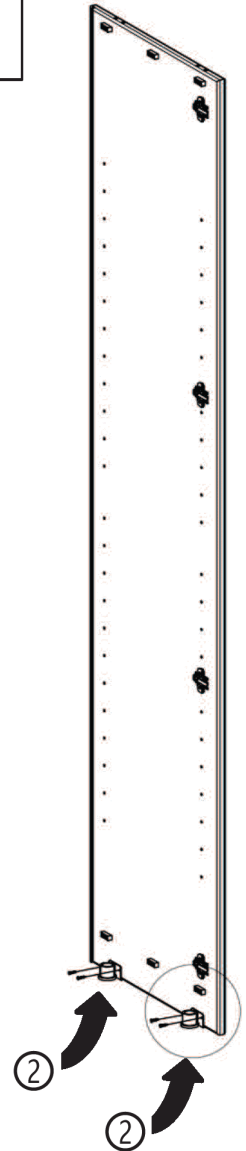
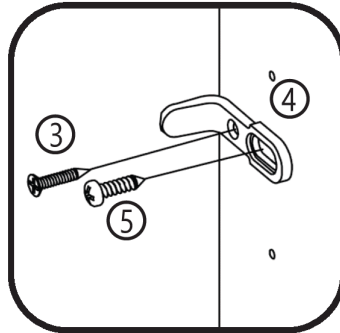
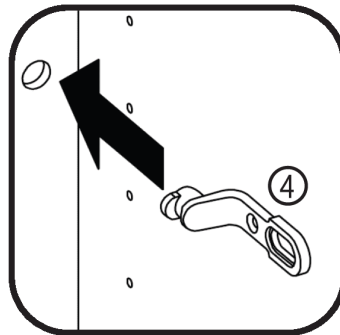
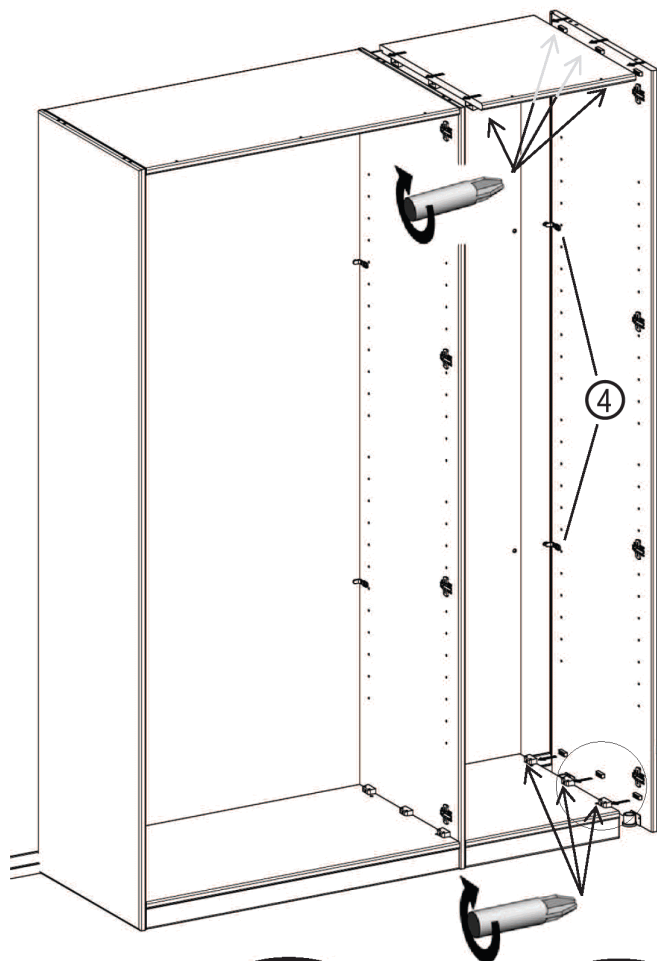
Rückwandhalter



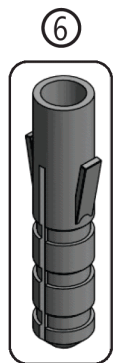
4,5 x 17

7.

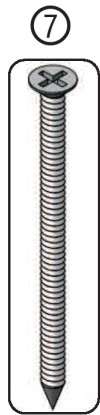
6.



8.



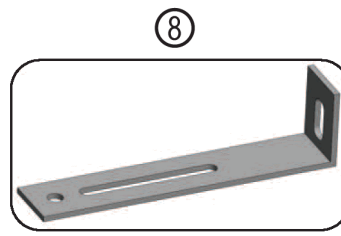
Wanddübel
8 x 51



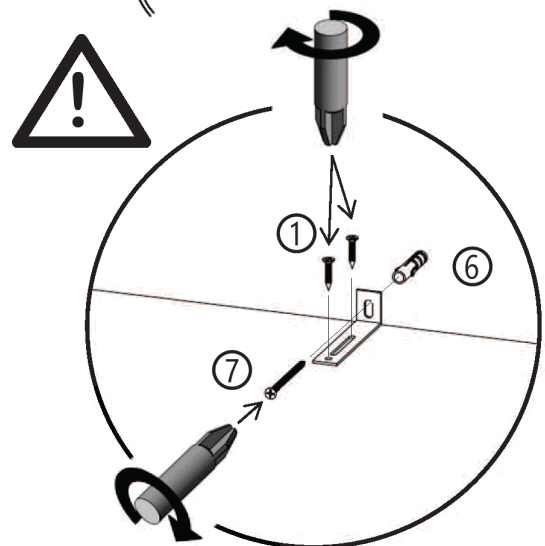
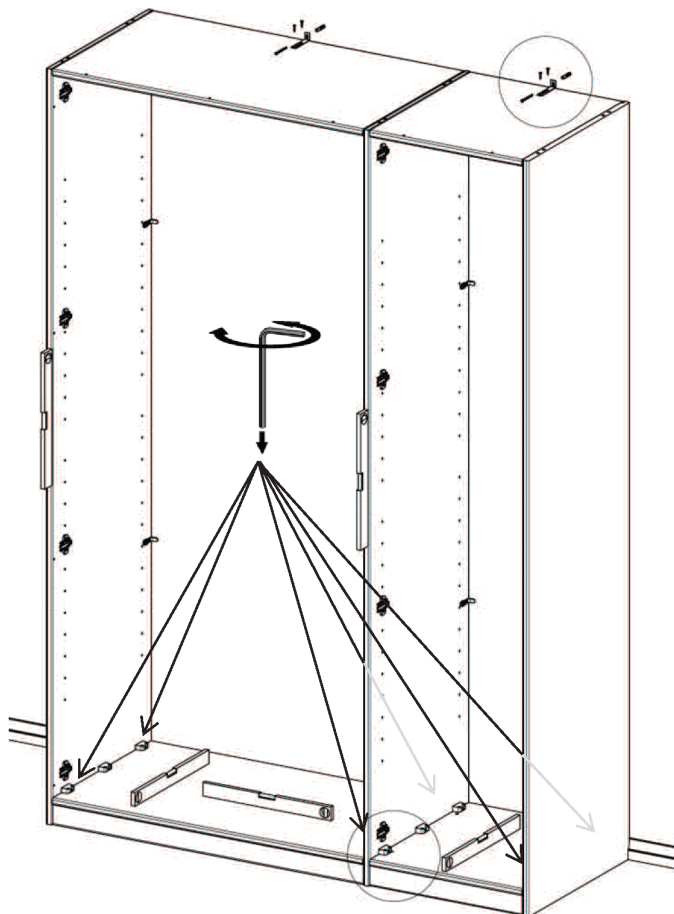
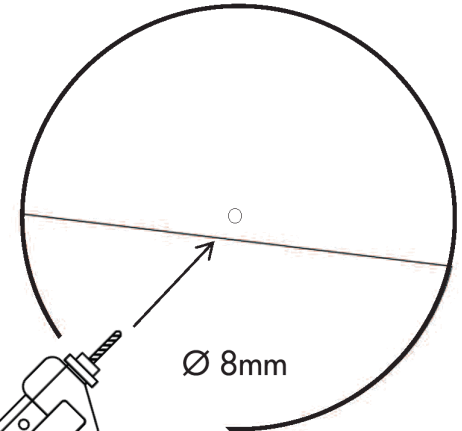
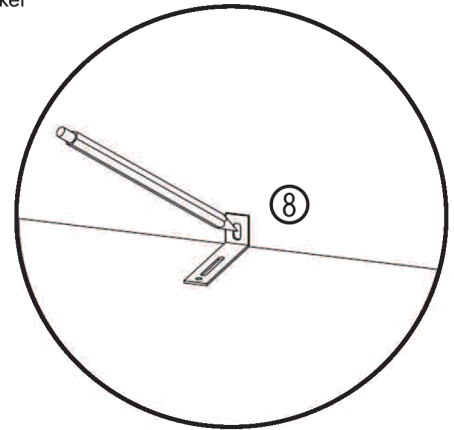
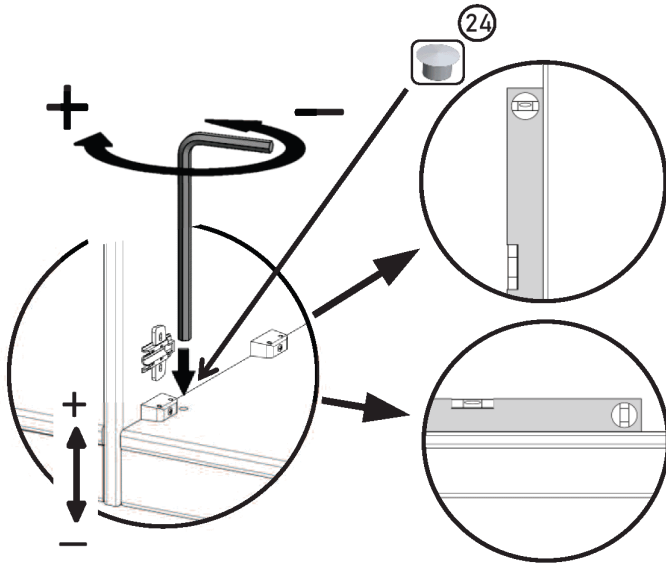
5 x 60

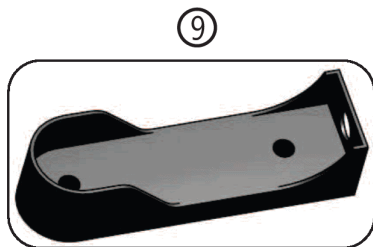


3,5 x 15



Wandbefestigungswinkel





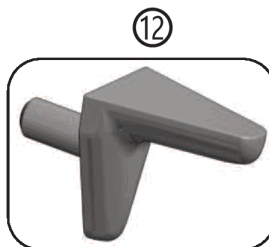
Halterung für Kleiderstange



3,5 x 17



5 x 30



Bodenträger

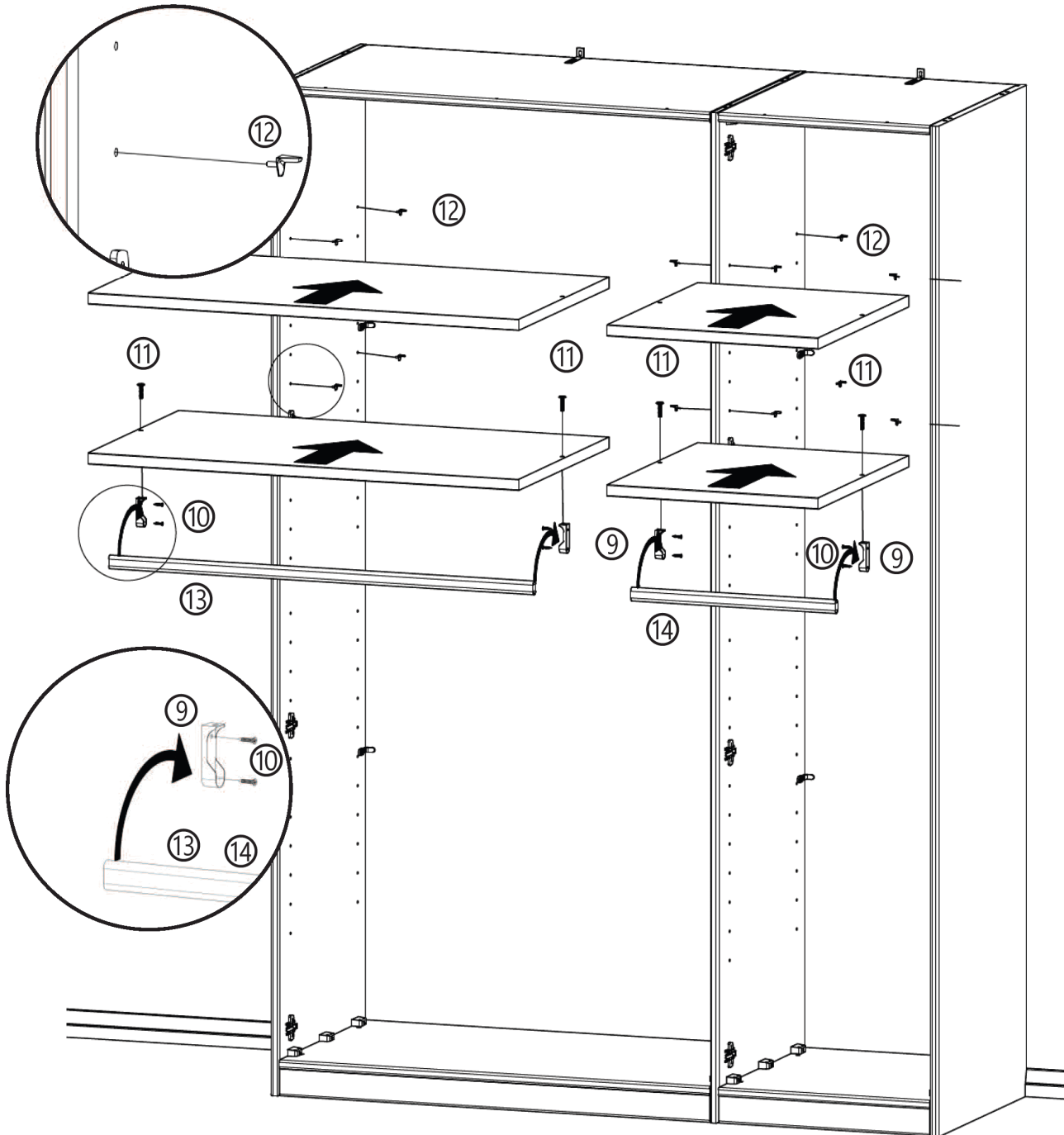


Kleiderstange 2-türig



Kleiderstange 1-türig

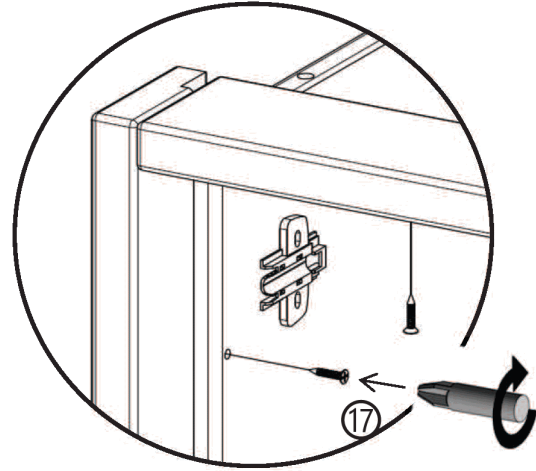
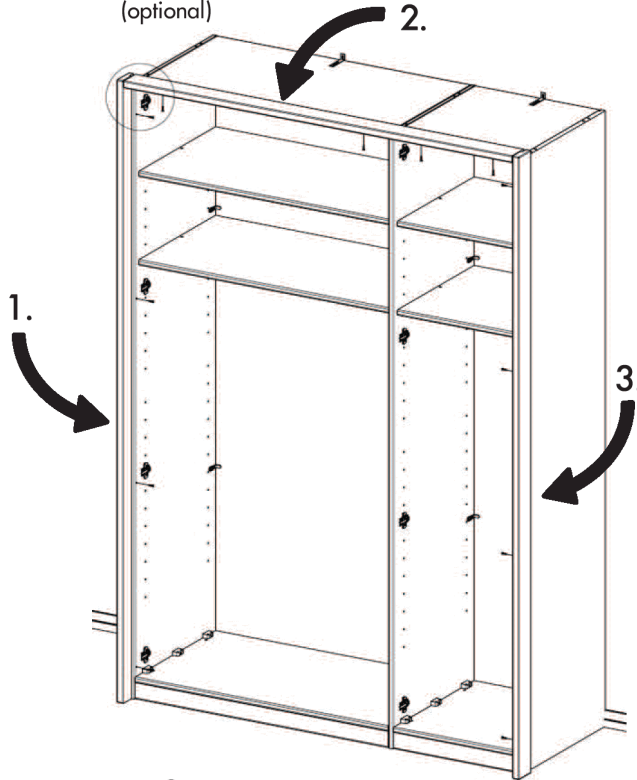
9.



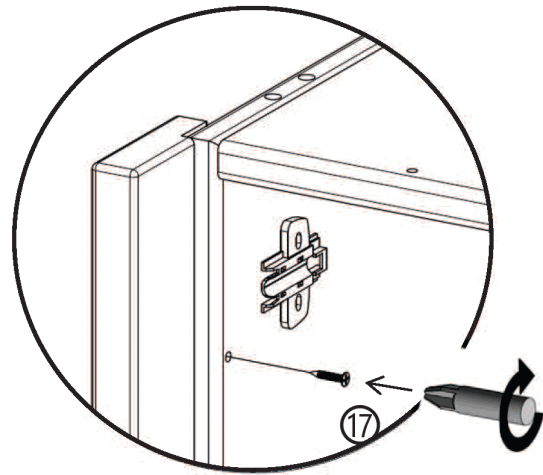
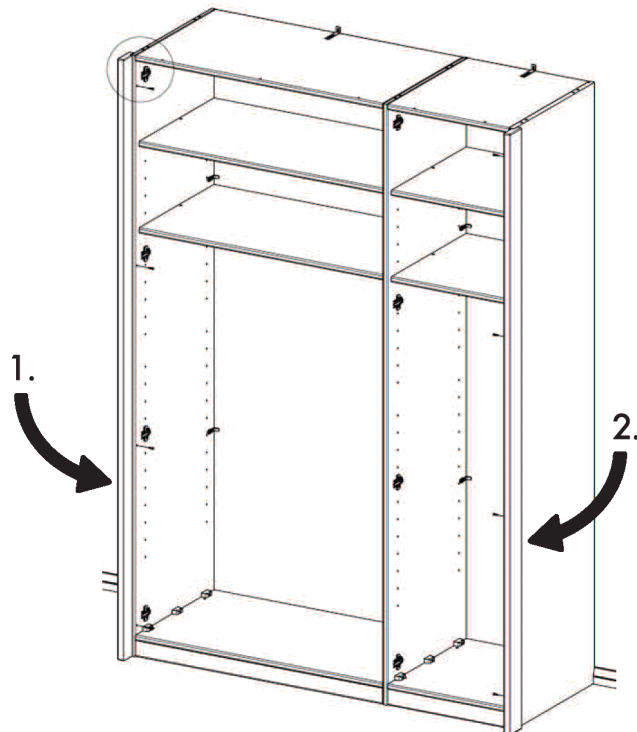


4 x 30

Passepartout-Rahmen (optional)

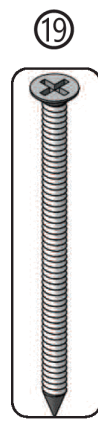


Außenwangen-Set (optional)





4 x 35

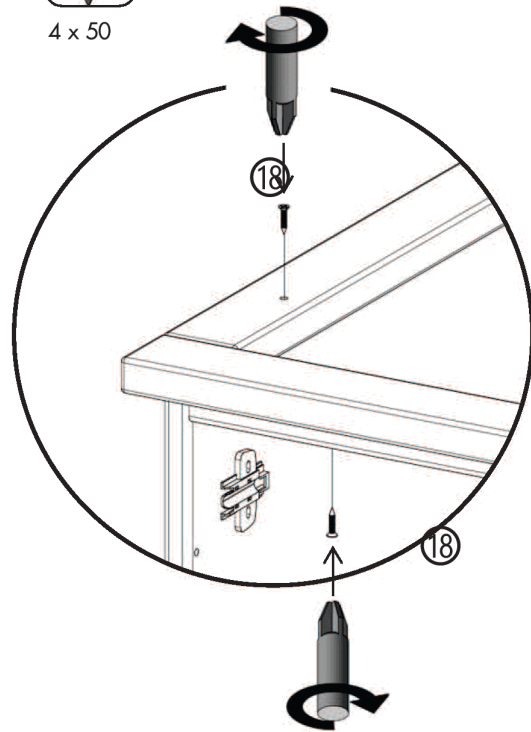
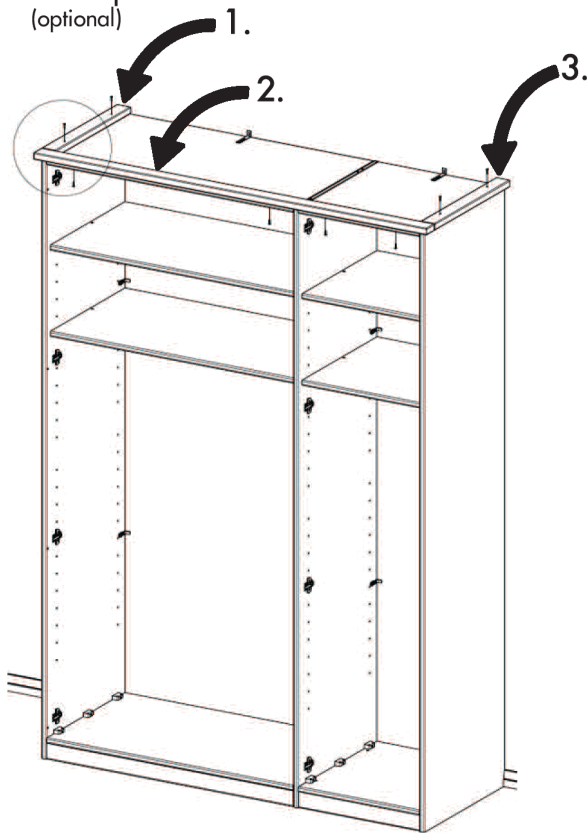


4 x 50

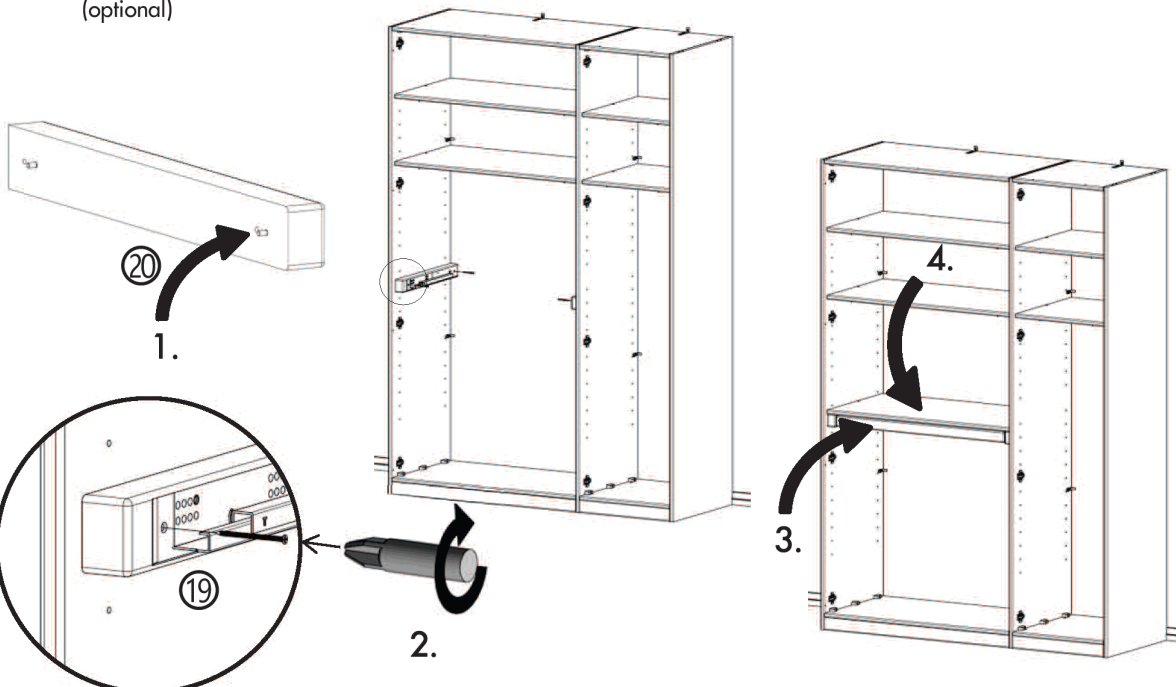


Bodenträger

Kranzprofil
(optional)

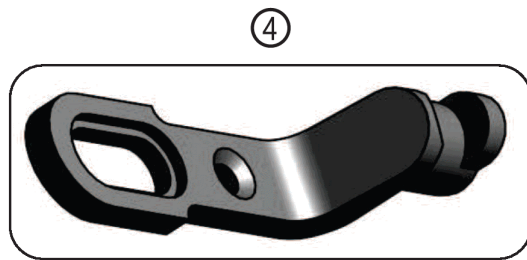


Ablageboden ausziehbar
(optional)

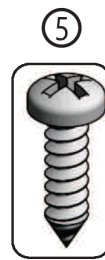




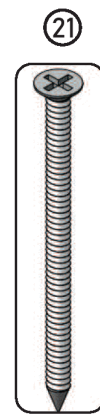
3,5 x 20



Rückwandhalter

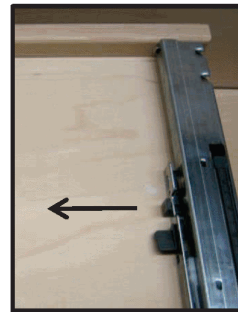
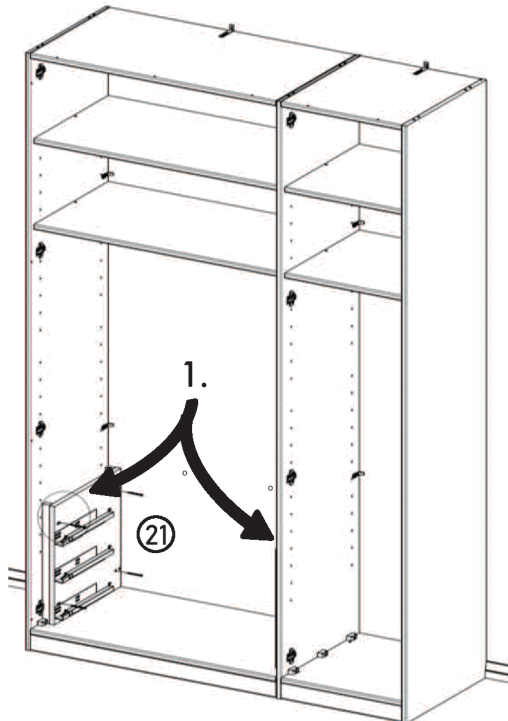


4,5 x 17

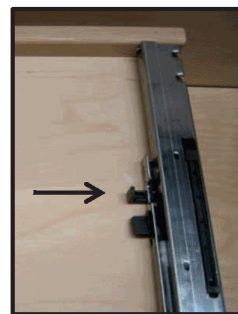
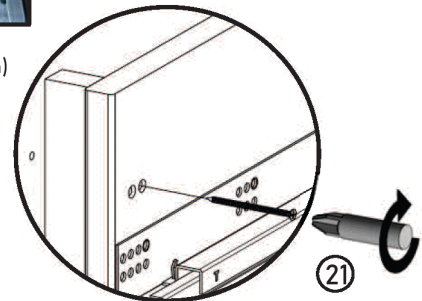


4,5 x 60

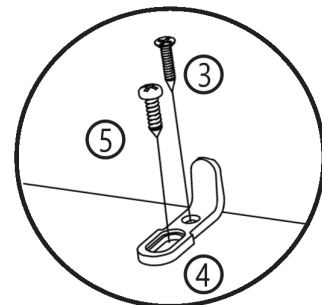
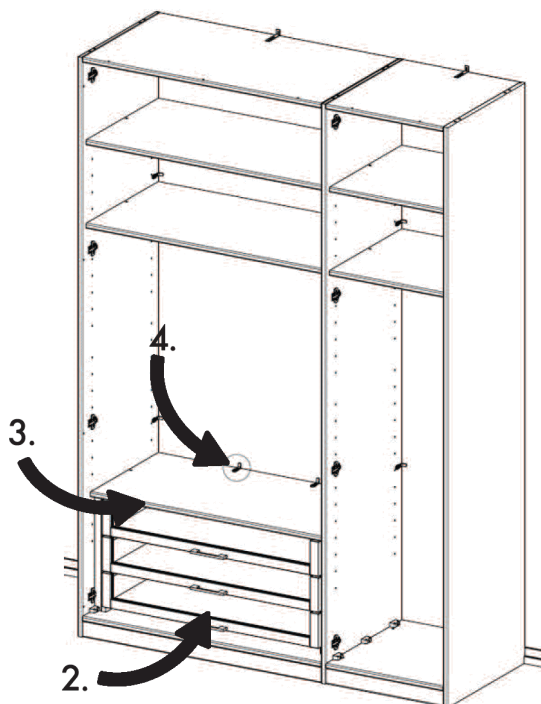
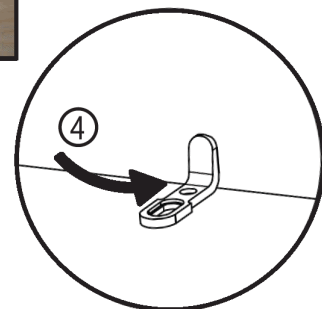
Innenschubkästen (optional)

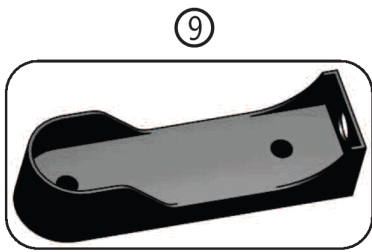


Zu 1. Zarge entriegeln
(Sicht unter Schubkasten)



Zu 2. Zarge verriegeln
(Sicht unter Schubkasten)

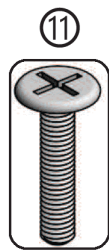




Halterung für Kleiderstange



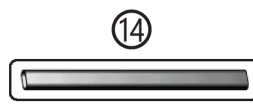
3,5 x 17



5 x 30



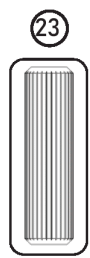
Bodenträger



Kleiderstange 1-türig

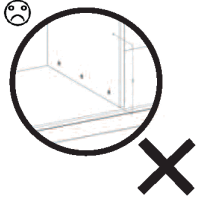
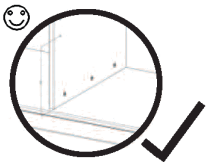
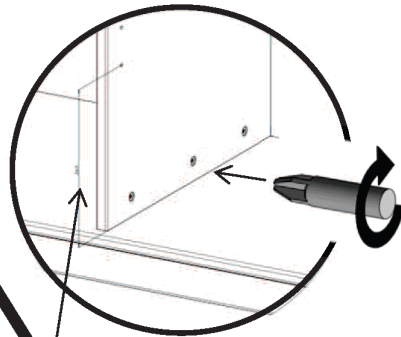
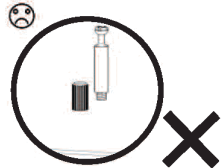
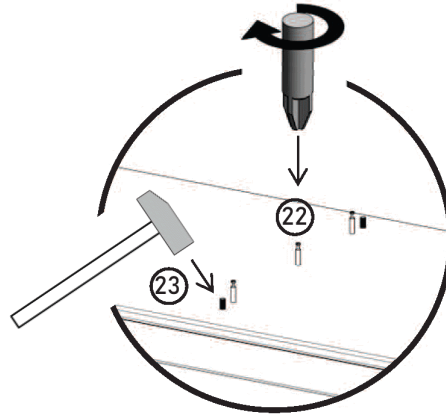
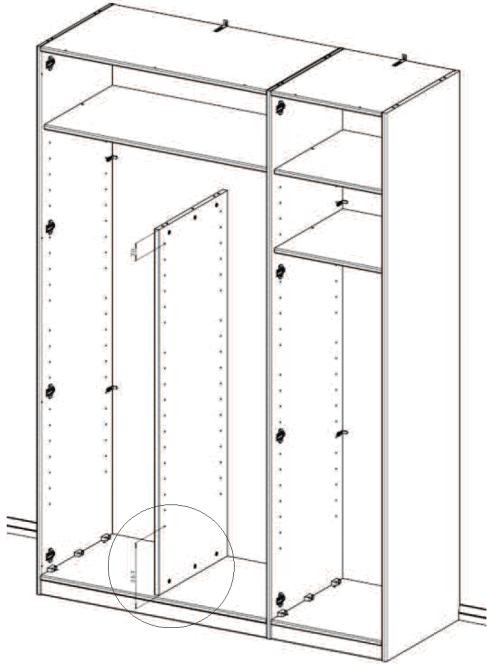


Gewindebolzen

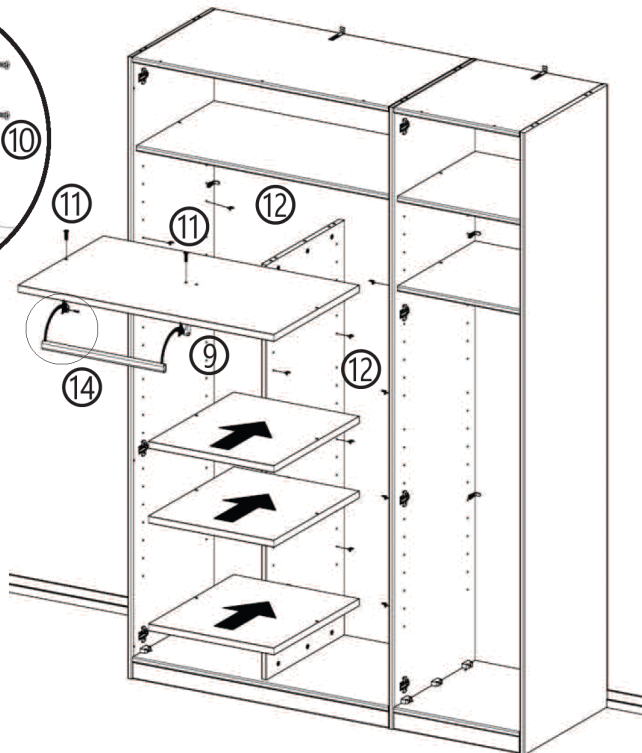
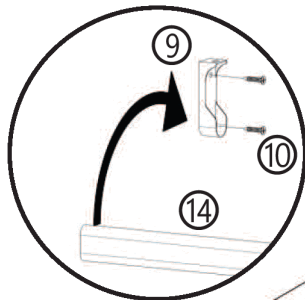


Holzdübel 8 x 30

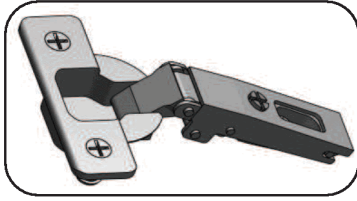
T-Einteilungs-Set (optional)



267mm

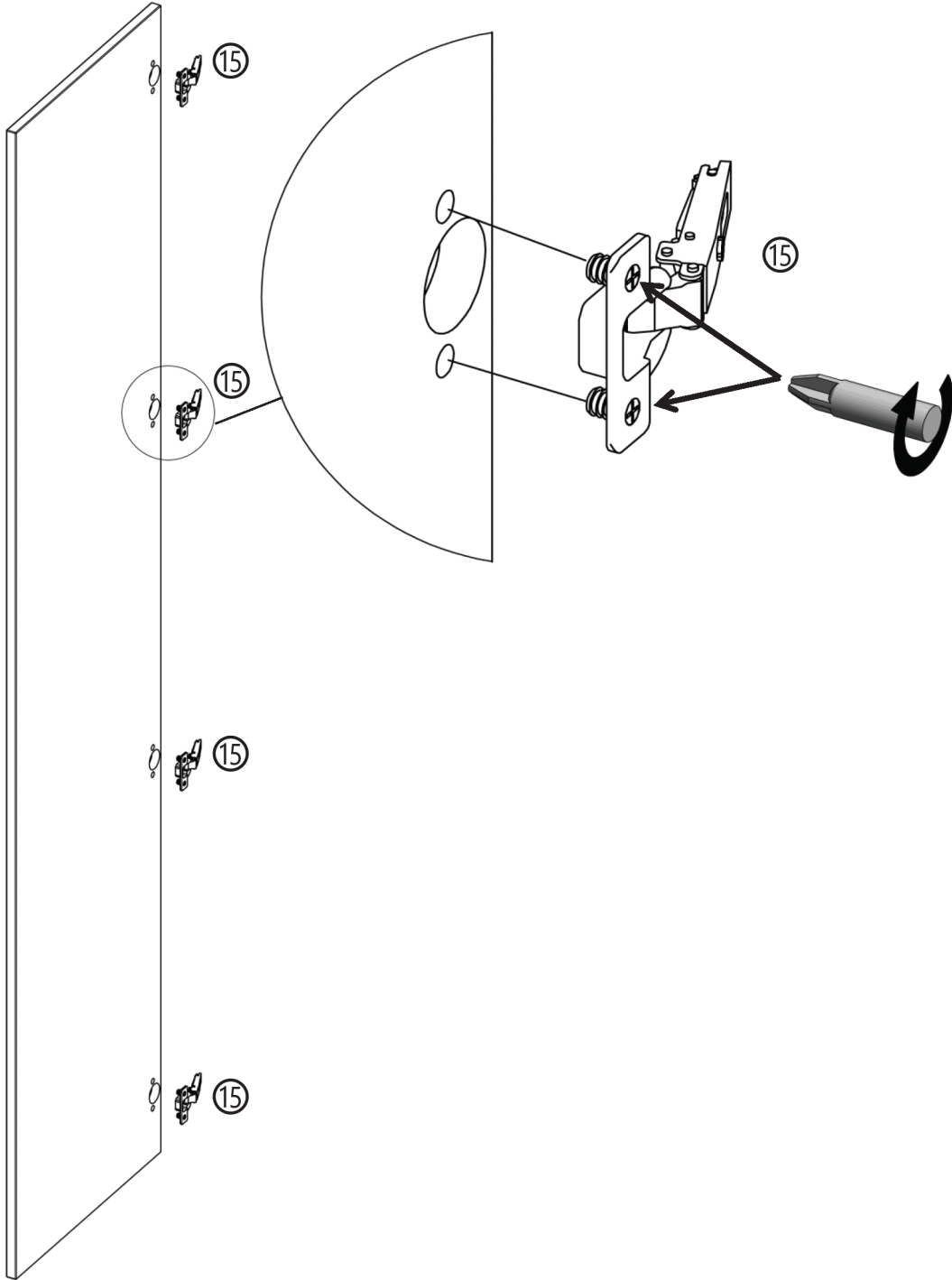


15



Topfscharnier

10.

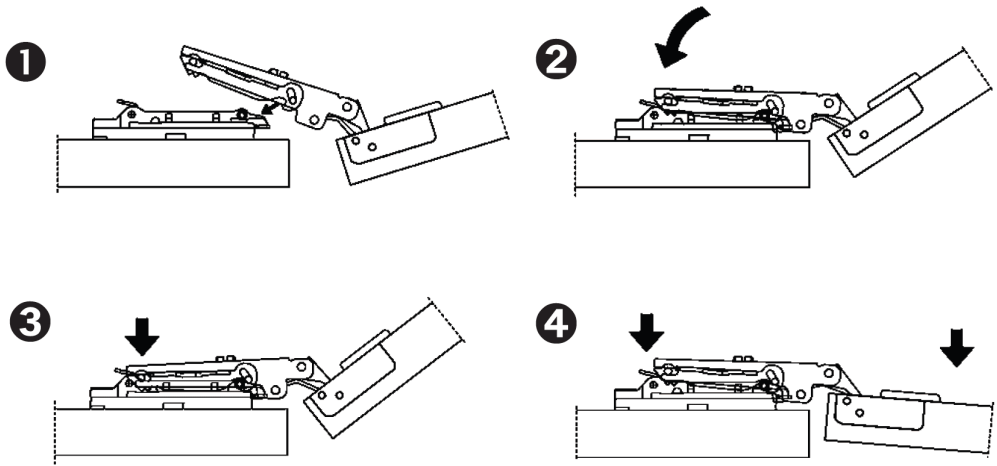


16



Abdeckkappe Topfscharnier

11.



4 = Demontage

