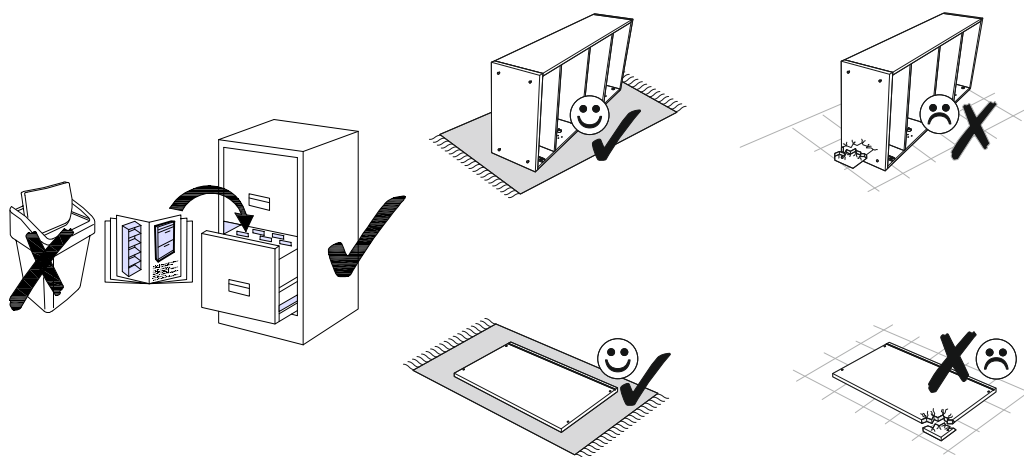
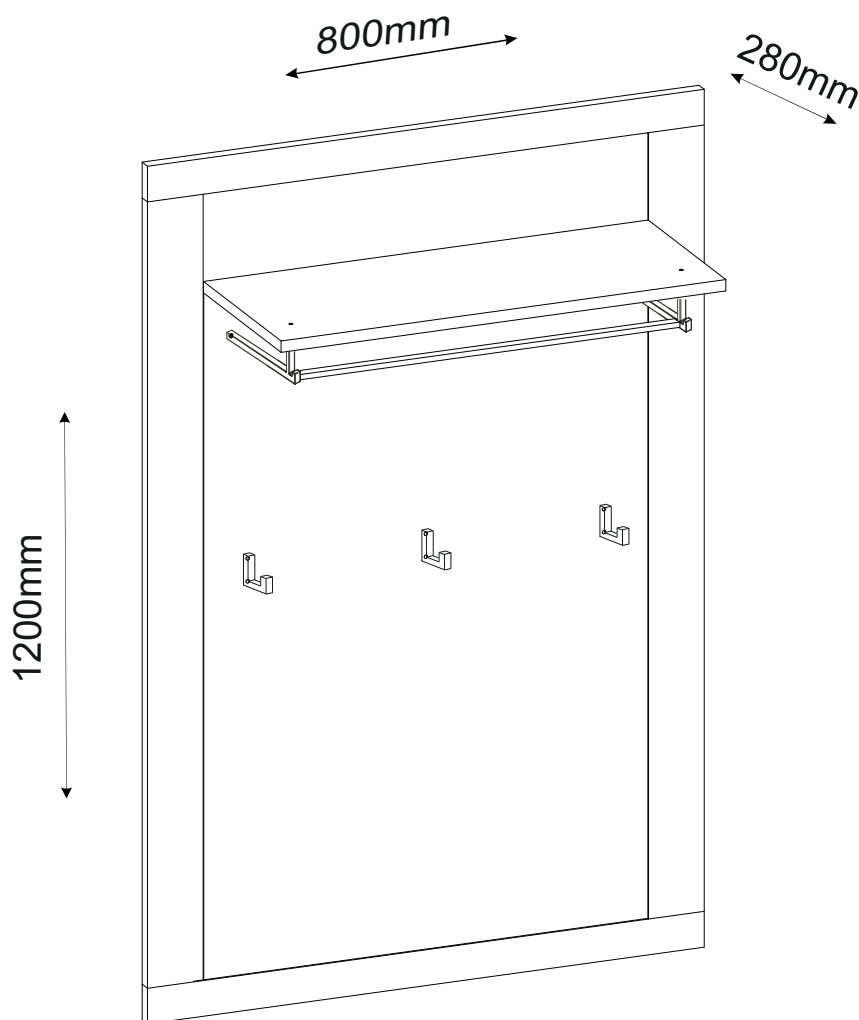
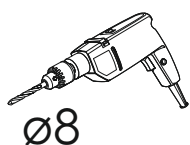
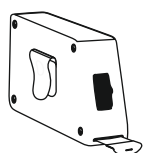
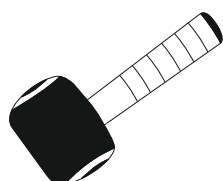
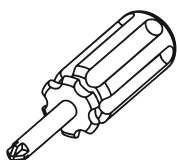
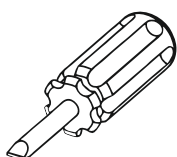
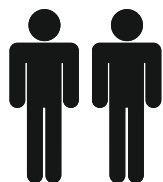
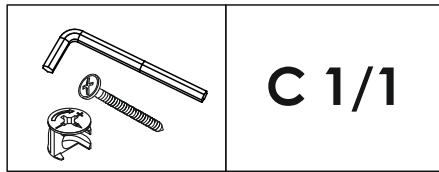




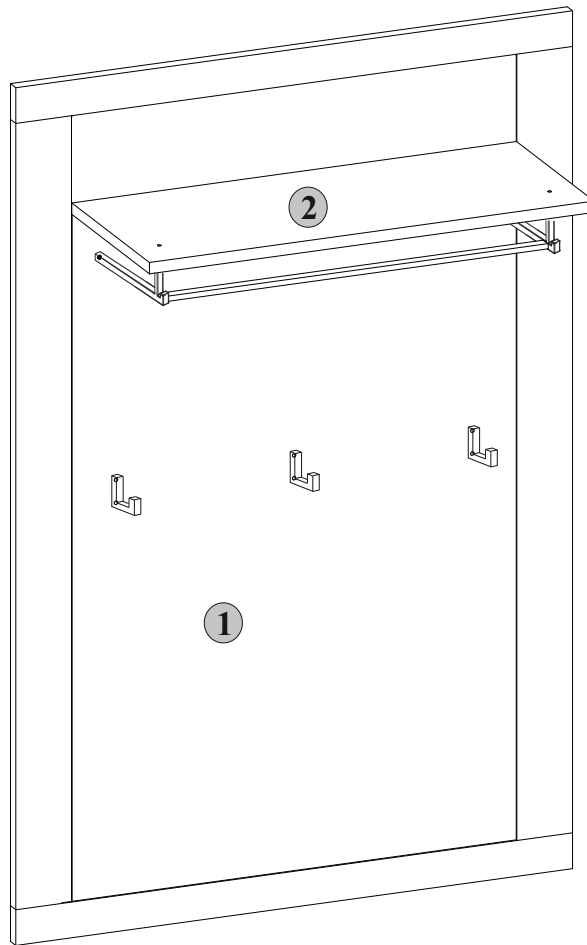
GRETA

Art. Nr. 14160030/04

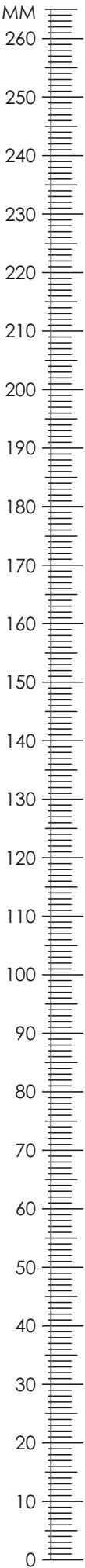
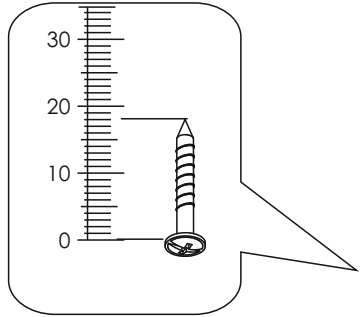




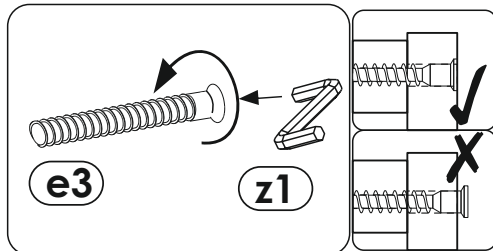
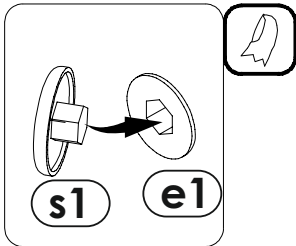
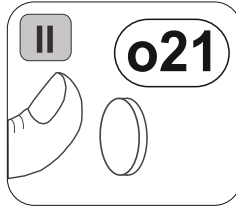
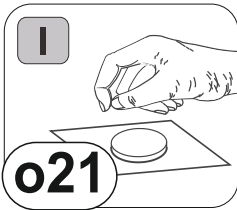
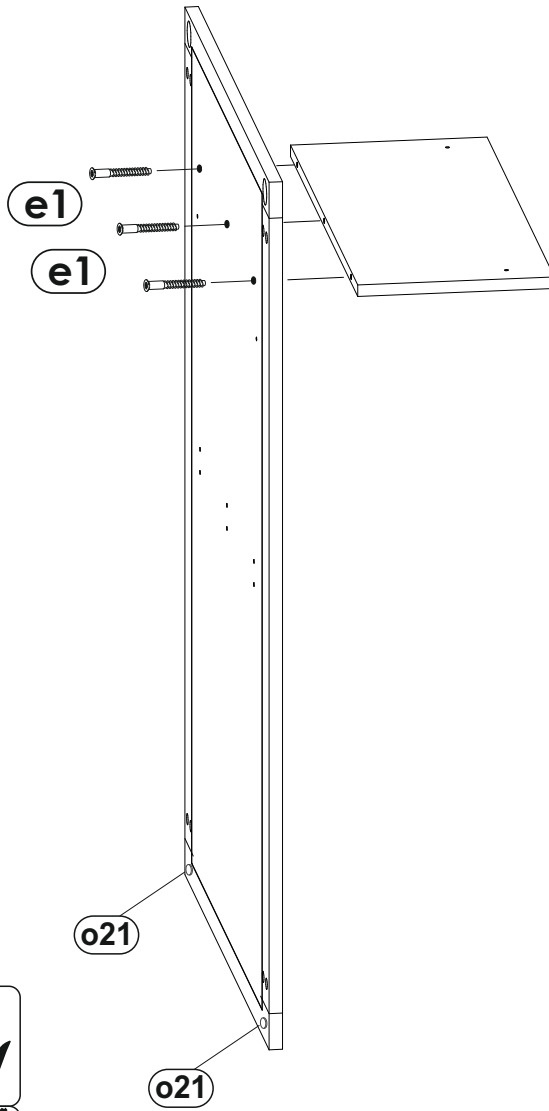
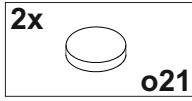
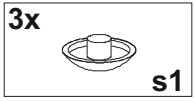
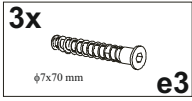
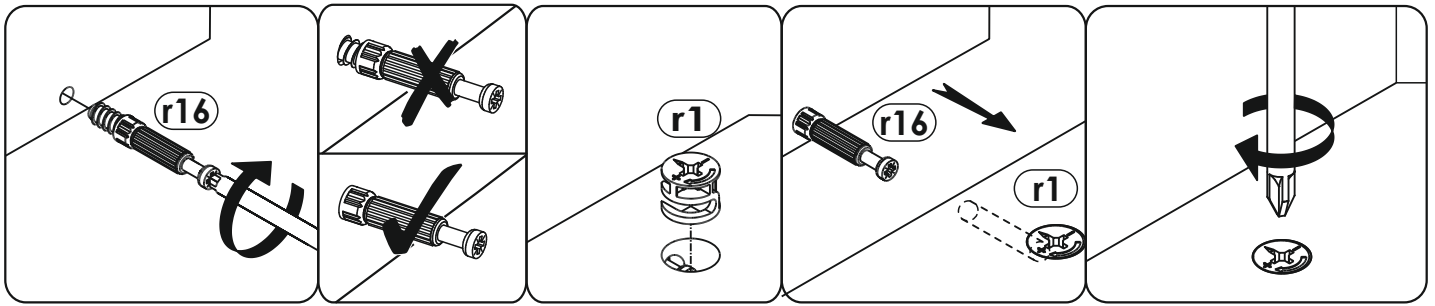
1	800	1200	18	x1	1/1
2	640	262	18	x1	1/1



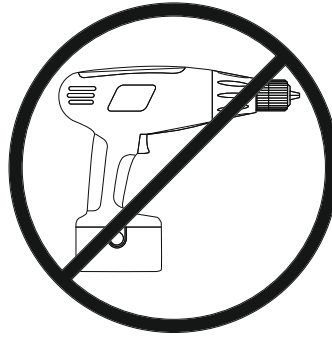
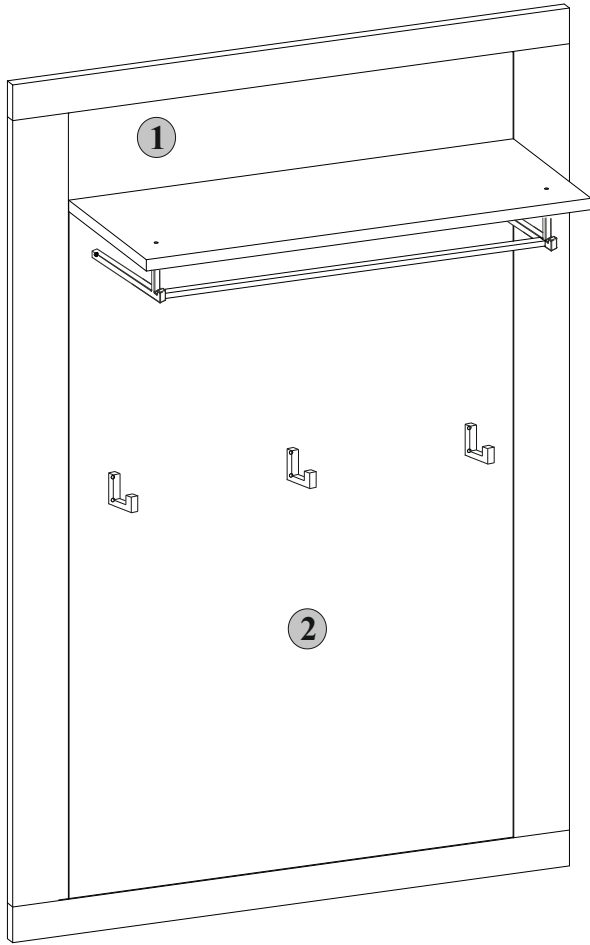
Art. Nr. 14160030/04

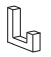
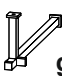
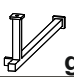
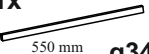



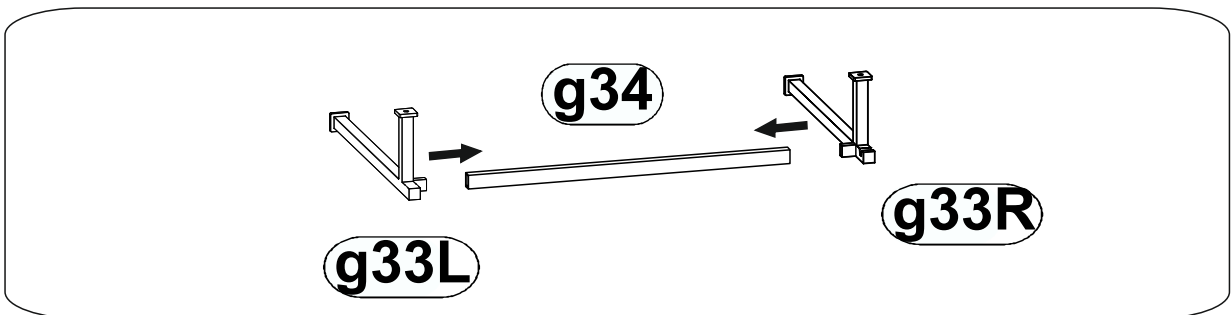
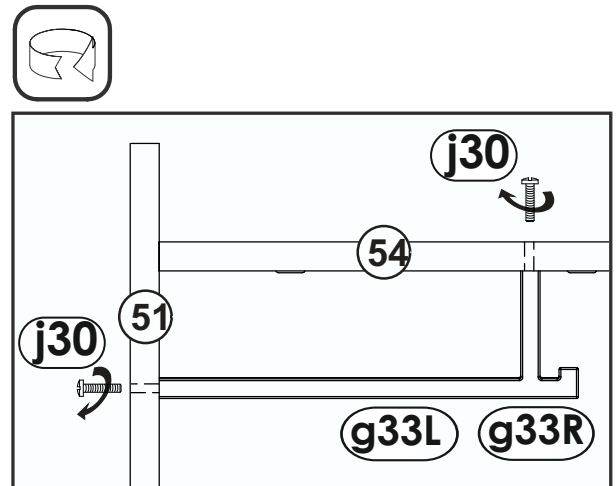
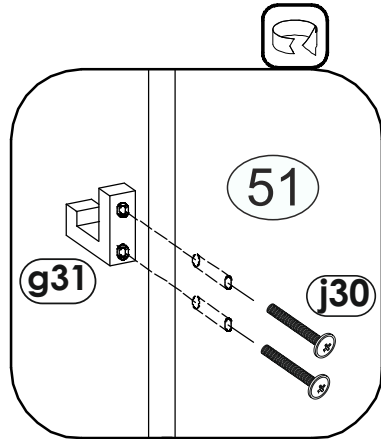
A	3x $\phi 7 \times 70$ mm e1	3x s1	2x $\phi 8 \times 40$ mm t14
	2x o21		
B	1x g33L	1x g33R	3x g31
	1x 550 mm g34	10x $\phi 4 \times 25$ mm j30	



2



- 3x  **g31**
- 1x  **g33L**
- 1x  **g33R**
- 1x  550 mm **g34**
- 4x  $\phi 4 \times 25$ mm **j30**



3

