

# Montageanleitung Hochbeet / Assembly Instructions Art.-No.: 50400 Raised Bed / Istruzioni di montaggio aiuola rialzata / Instructions de montage du potager surélevé / Handleiding verhoogd bloembed

**Achtung: Vor der Montage bitte zuerst diesen Text lesen! / Attention: Before assembling please read this text first. /**  
**Attenzione: leggere le istruzioni prima del montaggio. / Attention: Veuillez lire ce texte avant le montage. /**  
**Let op: Voor montage eerst deze tekst lezen a.u.b.**

**D** **ACHTUNG!**  
 Nicht für Kinder unter 3 Jahren geeignet wegen verschluckbarer Kleinteile.  
 Erstickungsgefahr! Montage nur durch Erwachsene. Verletzungsgefahr! Auf  
 festen Stand achten! Schrauben nur mit geeignetem Werkzeug anziehen  
 und regelmäßig auf festen Sitz überprüfen. Bitte heben Sie die Verpackung  
 für spätere Kommunikationszwecke auf.

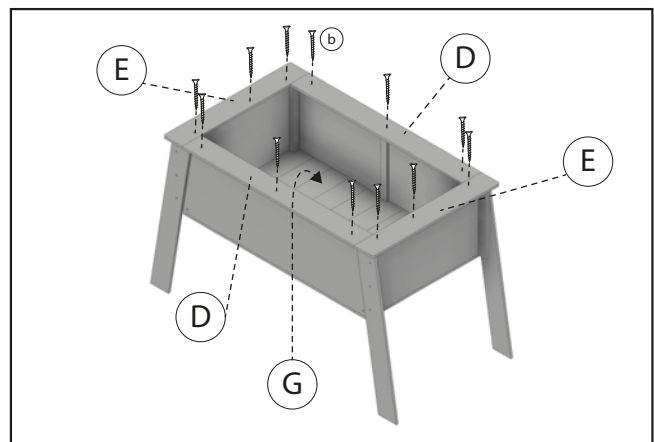
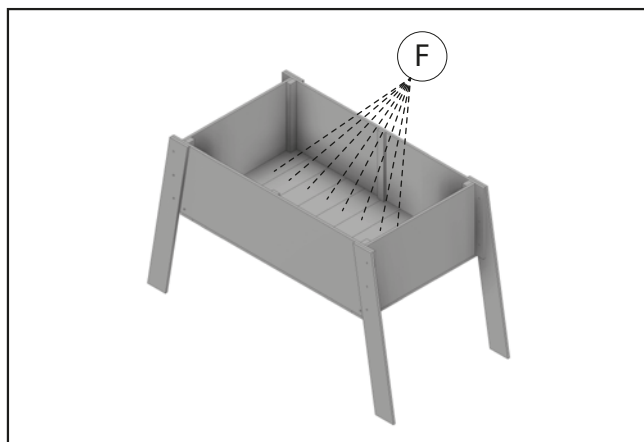
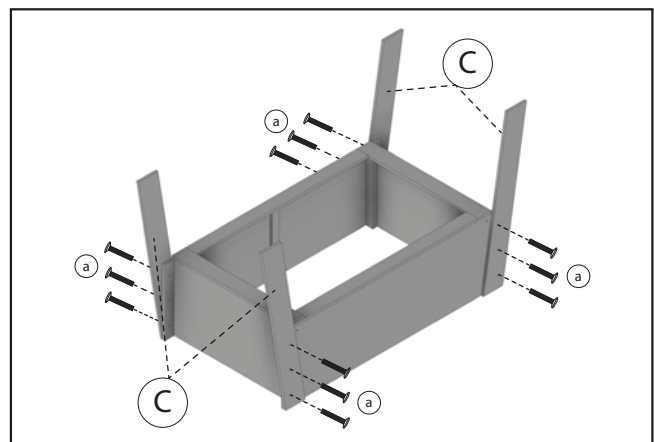
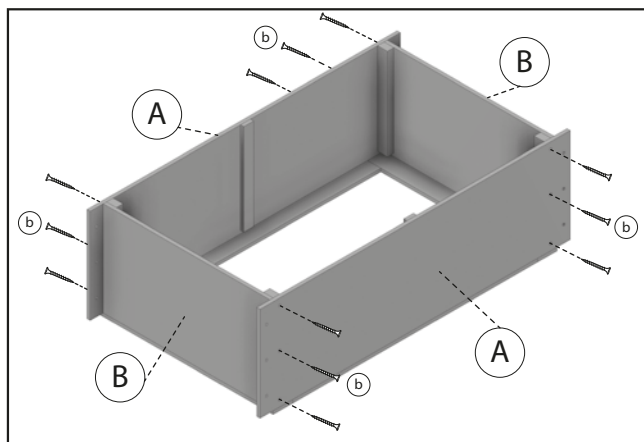
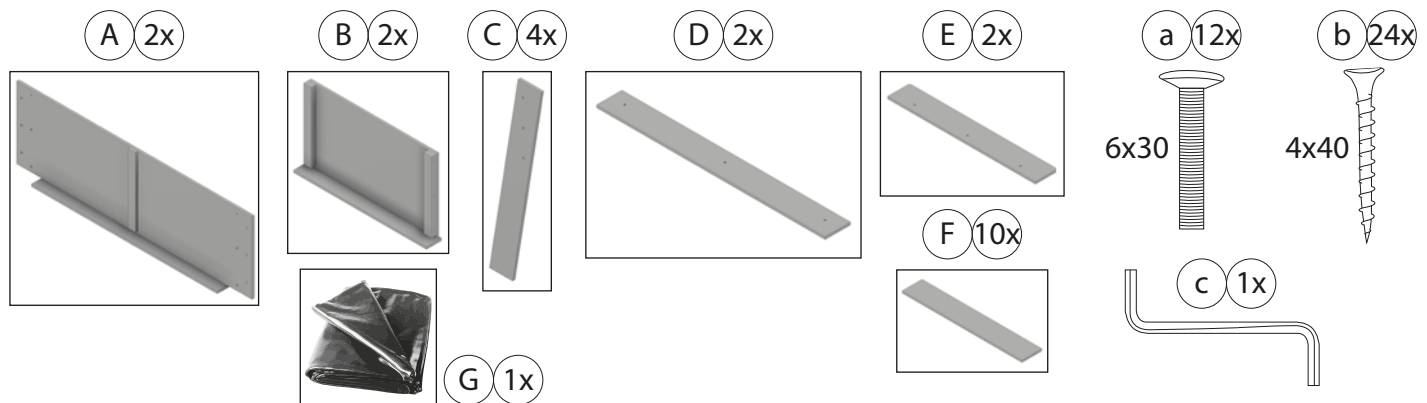
**EN** **WARNING!**  
 Not suitable for children under 3 years. Choking hazard - small parts!  
 Assembly only by adults. Risk of injury! Ensure a stable position! Tighten the  
 screws with appropriate tools and check at regular times whether they still  
 sit tight. Please keep the packaging for purposes of later communication.

**IT** **AVVERTENZA!**  
 Non adatto ai bambini al di sotto di 3 anni per la presenza di minuteria  
 ingeribile. Pericolo di soffocamento! Montaggio a cura di un adulto. Pericolo  
 di lesione! Appogiarlo su una superficie stabile! Serrare le viti con un

attrezzo adatto e controllarne regolarmente il serraggio. Vi preghiamo di  
 conservare la confezione per comunicazioni future.

**FR** **AVERTISSEMENT!**  
 Ne convient pas aux enfants de moins de 3 ans en raison des petites pièces  
 pouvant être avalées. Risque d'absorption! Montage uniquement par  
 adultes. Risque de blessure! Faire attention à l'emplacement stable! Serrer les  
 vis avec les outils adéquats et contrôler de temps périodique si elles sont  
 toujours bien serrées. Cette information à conserver SVP.

**NL** **WAARSCHUWING!**  
 Niet geschikt voor kinderen onder 3 jaar vanwege het risico op inslikken van  
 kleine onderdelen. Verstikkingsgevaar! Montage alleen door volwassenen.  
 Gevaar voor letsel! Zorg ervoor voet! Draai de schroeven met geschikt  
 gereedschap aan en controleer regelmatig of deze nog goed vastzitten. Bewaar  
 de verpakking om evt. op een later tijdstip contact op te kunnen nemen.



Beluga Spielwaren GmbH  
 Schwabacher Straße 166  
 90513 Zirndorf  
 www.beluga-spielwaren.de

