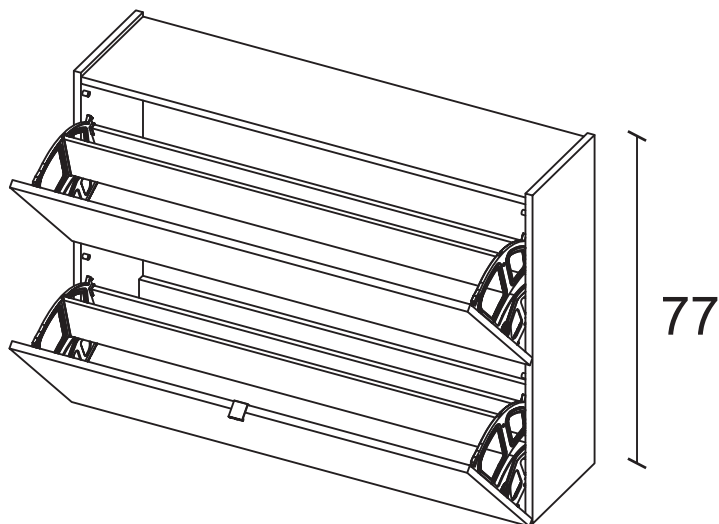
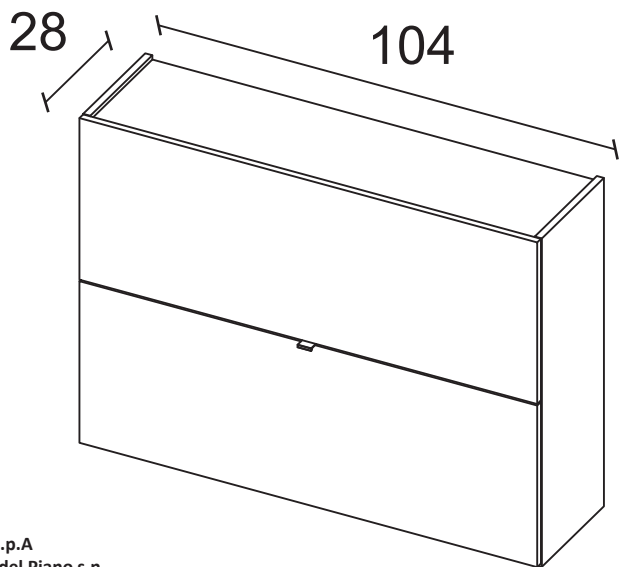
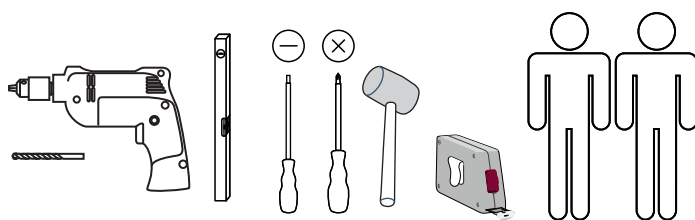
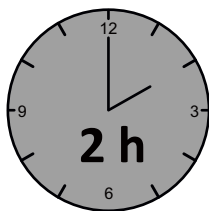


Montageanweisung / Installation instructions / Instruction de montage / Istruzioni di montaggio
montagehandleiding / Instrukcja montażu / Montaj talimatlar / Osszeszerelési útmutató / Návod k montáži /
Návod na montáž / Instrucțiune de montaj / инструкции по сборке / Montaj talimatina / Monteringsanvisningar/
Upute za montažu / Instrucciones de Montaje / Navodila za montažo

RAINBOW

-74__



LC S.p.A
Via del Piano s.n
61030 Isola del Piano (PU)
Italia
<http://www.lcmobili.com>

De – bitte lesen sie diese montageanleitung gut durch,
Da wir für fehler, die durch falsche montage entstehen,
Keine haftung übernehmen!

Gb – please read these installation instructions
Through carefully as we cannot accept any liability
For faults occurring as a result of incorrect installation!

Cz – přečtěte si prosim pozorně tento návod k montáži,
Aby jste předešli chybám vzniklých špatnou montáží,
Za které neručíme!

Fr – veuillez lire attentivement cette notice de montage,
Car nous déclinons toute responsabilité en cas d'erreurs
Découlant d'un montage erroné !

It – prego leggere attentamente le istruzioni per il montaggio,
Poiché decliniamo qualsiasi responsabilità
Per difetti derivanti da montaggio errato.

Se - läs monteringsanvisningarna noggrant.
Vi avsäger oss allt ansvar för defekter som
Uppstår p.g.a. Felaktig montering.

Rs – pažljivo pročitajte upute za montažu,
Jer otklanjamo svaku odgovornost za pogreške
Nastale uslijed pogrešne montaže.

Sl – prosimo, da pazorno preberete navodila za montažo,
Saj zavračamo vsakršno odgovornost za napake,
Ki bi nastale zaradi napačne montaže.

Pt – leia atentamente as instruções de montagem, uma vez
que não assumimos qualquer responsabilidade por defeitos
resultantes de uma montagem incorrecta.

Nl – leest u alstublieft deze montagehandleiding goed door,
Voor fouten door verkeerde montage zijn wij niet verantwoordelijk.

Pl – prosze uwaznie zapoznac sie z instrukcja montazu,
Poniewaz nie ponosimy odpowiedzialnosci za niewlasciwy montaz.

Hu – Kérjük, olvassa el figyelmesen
ezt az összeszerelési útmutatót,
mert a helytelen összeszerelésből
a dódó hibákért nem vállalunk felelősséget!

Sk – Prosime, dobre prečítajte si tento návod na montáž,
pretože nepreberáme žiadne ruèenie za chyby,
ktoré vzniknú na základe chybnej montáže!

Ro – Vă rugăm să cititi cu atenție aceste instrucțiuni
de montaj deoarece nu preluăm garanția pentru defecte
ce apar datorită unui montaj incorrect!

Ru – Пожалуйста, внимательно ознакомьтесь ù
с данной инструкцией по монтажу, поскольку мы не
несем ответственности за ошибки, причиной которых
является неправильный монтаж.

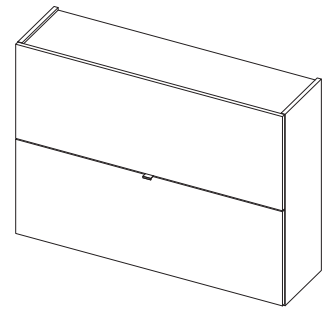
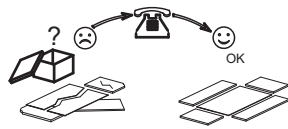
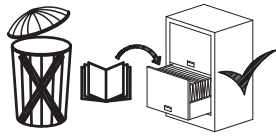
Tr – İlkonce kullanma klavuzunu iyi okuyun,
yalnis montaj yapasaniz bunun sorumlusu biz degiliz.

Es – Se ruega leer con atención las instrucciones
de montaje debido a que declinamos cualquier
responsabilidad
por defectos derivados de un montaje erróneo.

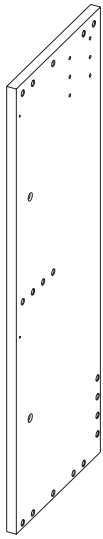
RAINBOW



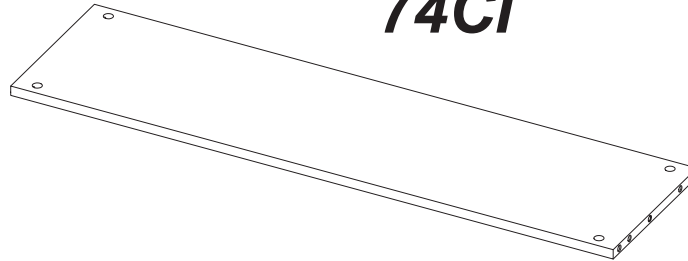
SERVICEKARTE



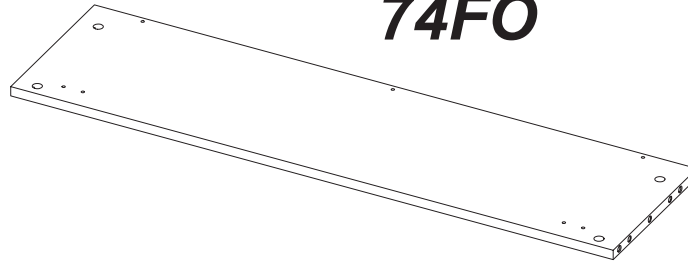
74FS



74CI



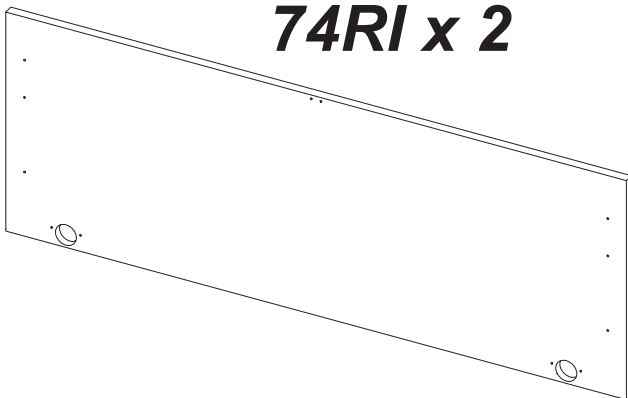
74FO



74FD



74RI x 2



74FAR x 6



74FA x 2



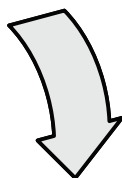
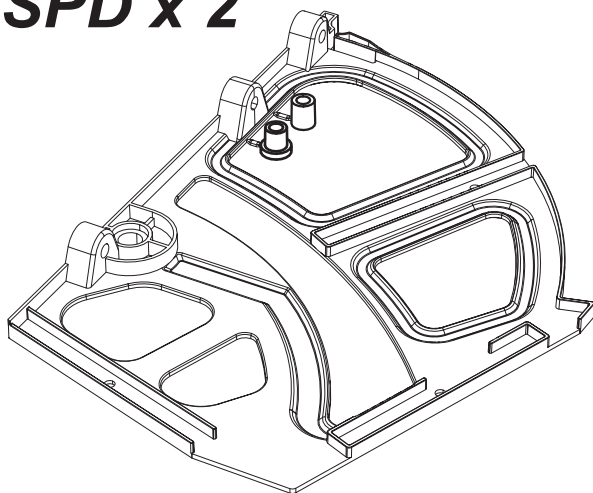
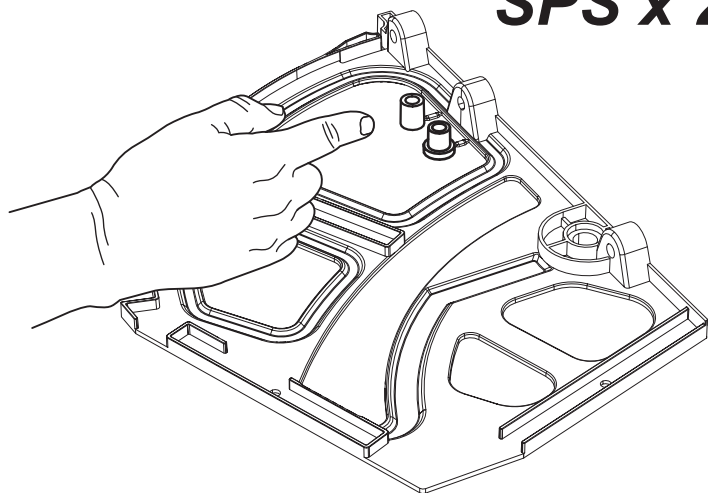
74FO	1002x264x16 mm	1	1/1
74CI	1002x264x16 mm	1	1/1
74FS	764x265x16 mm	1	1/1
74FD	764x265x16 mm	1	1/1
74FA	1002x135x16 mm	2	1/1
74FAR	987x105x10 mm	6	1/1
74RI	1032x376x16 mm	2	1/1

ONDERDELEN LYST-SERVICEKARTE-FORMULAIRE DEMANDES SAV-SPAREPARTS LIST-SCHEDADI SERVIZIO

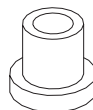
BESLAG-BESCHLAEGE - QUINCALLERIE - HARDWARE - FERRAMENTA

SPS x 2

SPD x 2

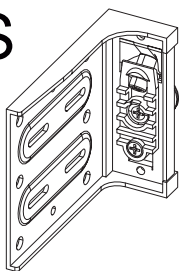


OR x 4

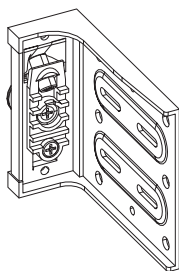


OT x 4

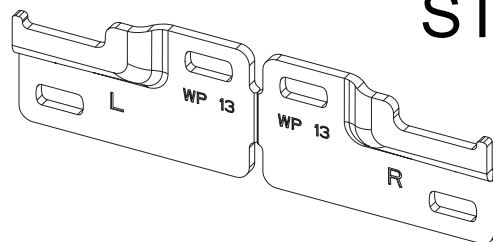
ATS



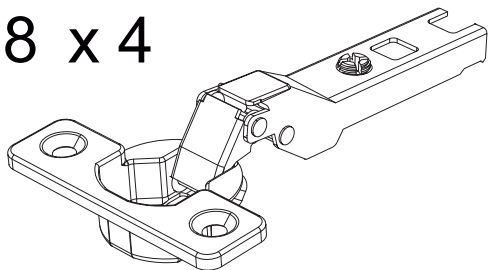
ATD



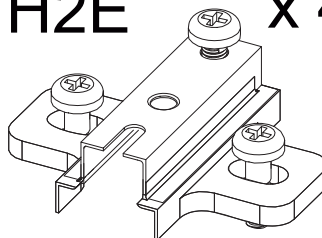
ST



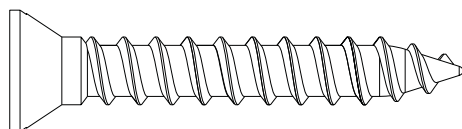
C8 x 4



H2E x 4

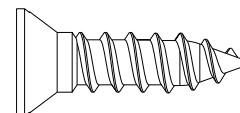


V4530 x 4



Ø4.5x30 mm

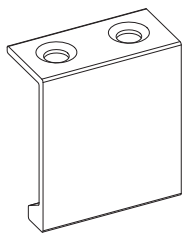
V415 x 8



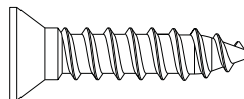
Ø4x15 mm

MAN

x 1

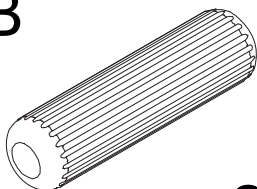


V3516 x 2



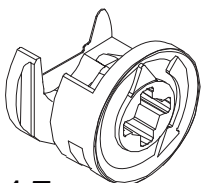
Ø3.5x16 mm

B



x 20

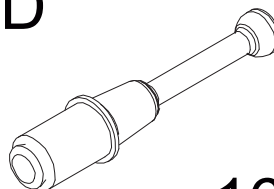
C



Ø15

x 16

D



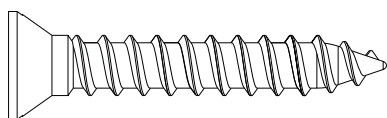
x 16

G



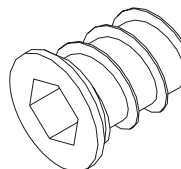
x 4

V425 x 16



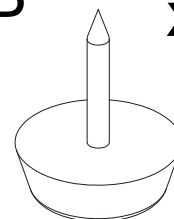
Ø4x25 mm

SS x 4

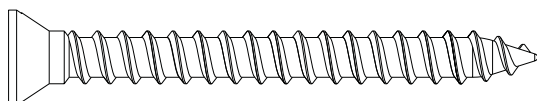


Ø6x13 mm

P x 4

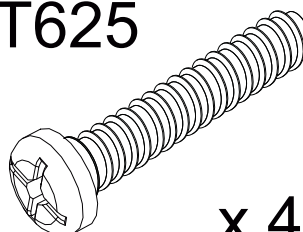


V3535 x 3



Ø3.5x35 mm

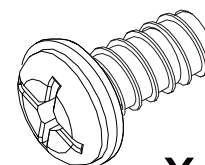
T625



x 4

Ø6x25 mm

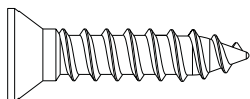
M15



x 12

Ø6x15 mm

V3516 x 12

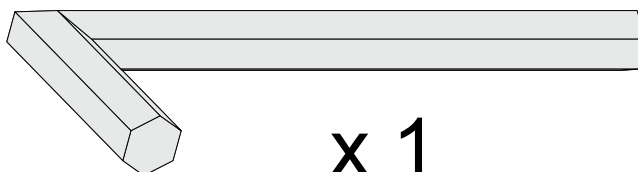


Ø3.5x16 mm

T20

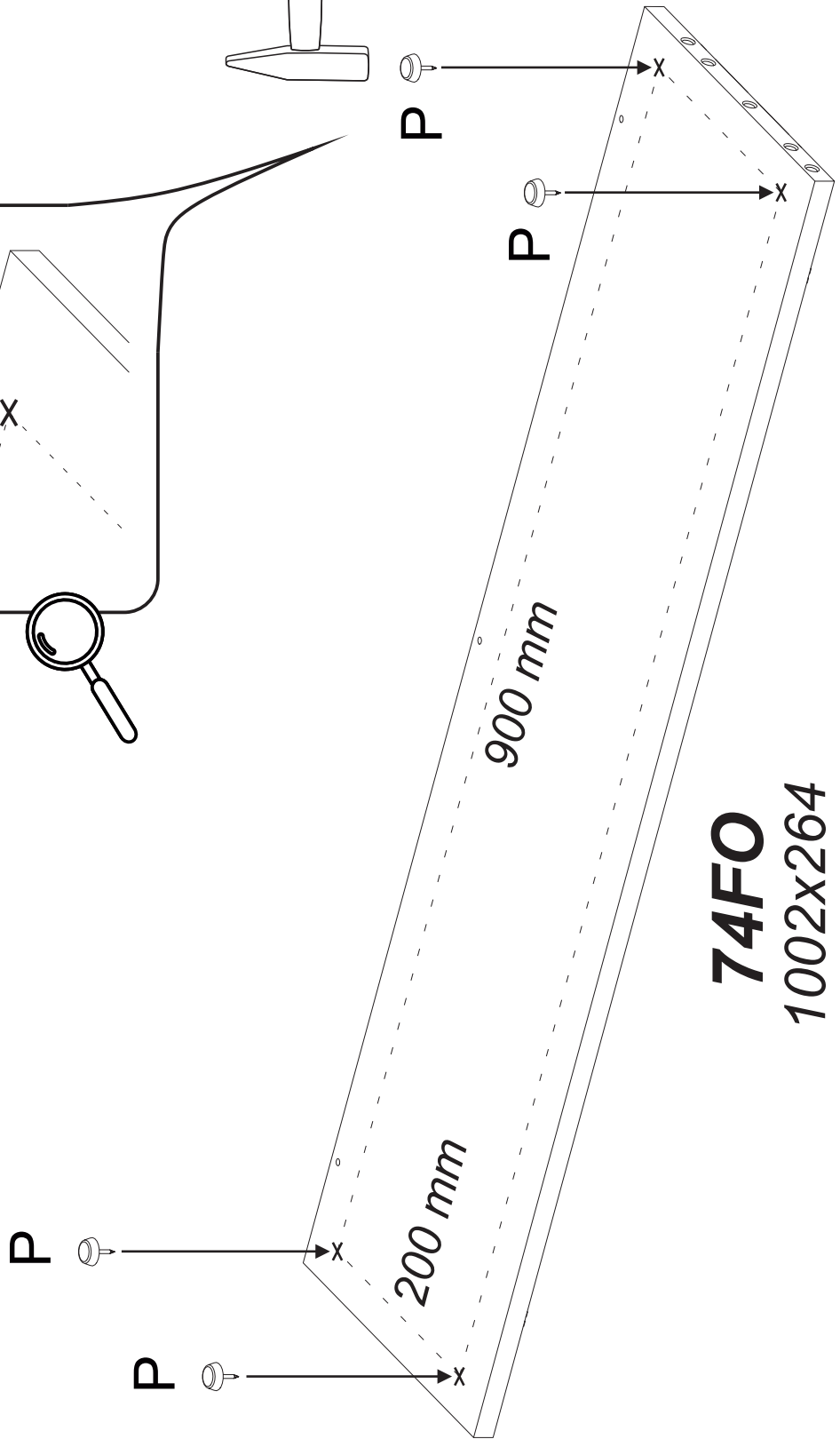
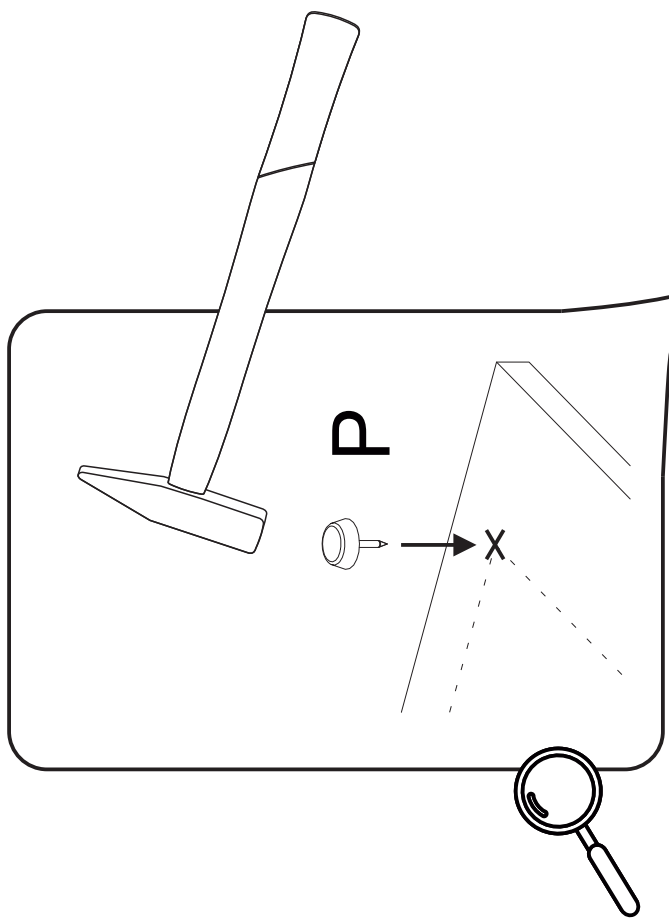
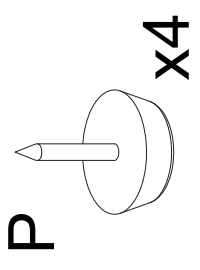
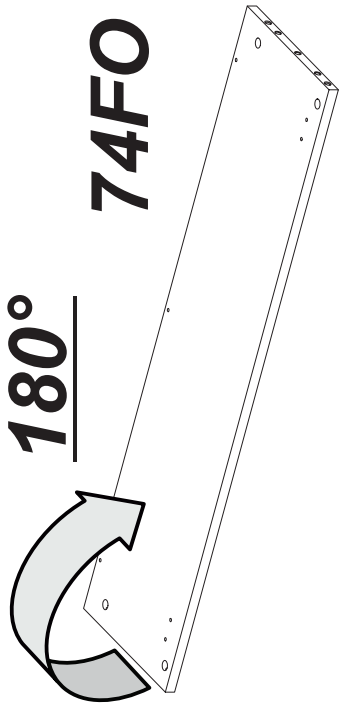


Ø20 mm x 4

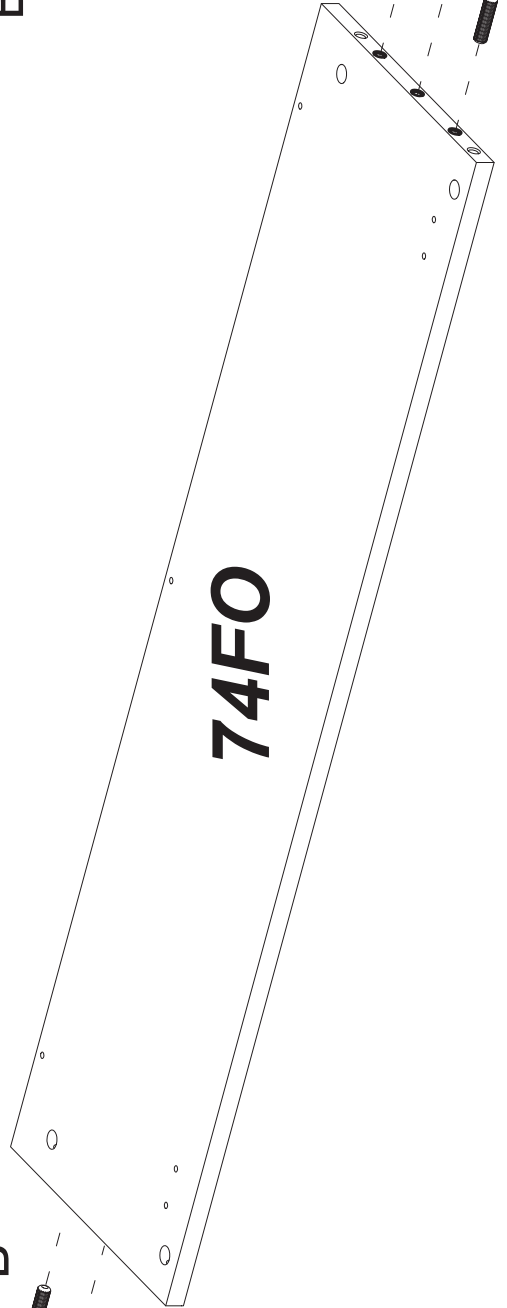
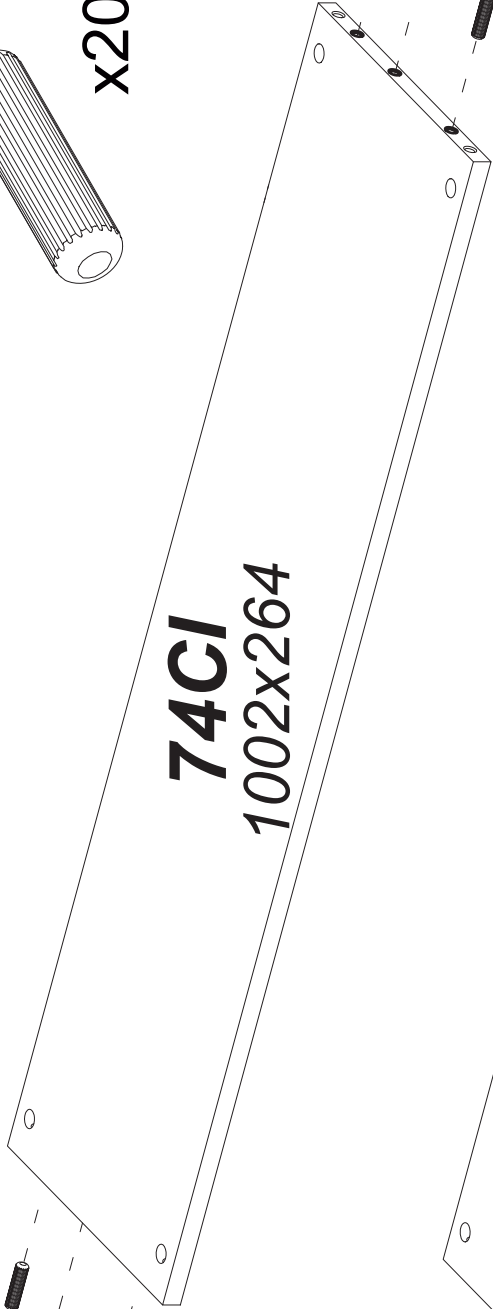
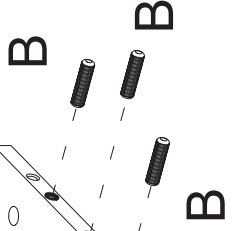
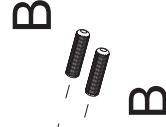
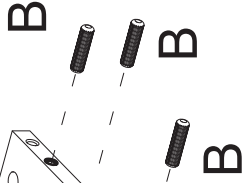
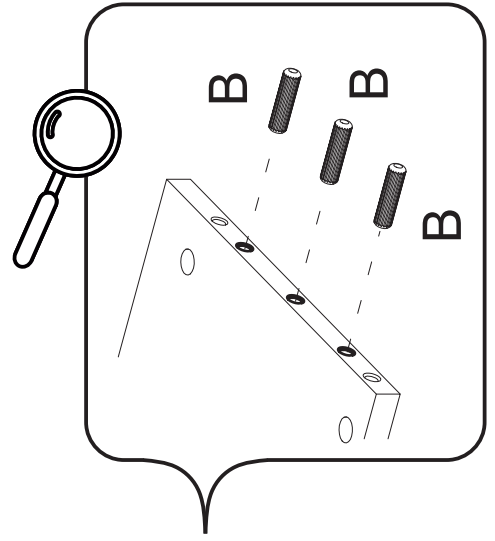
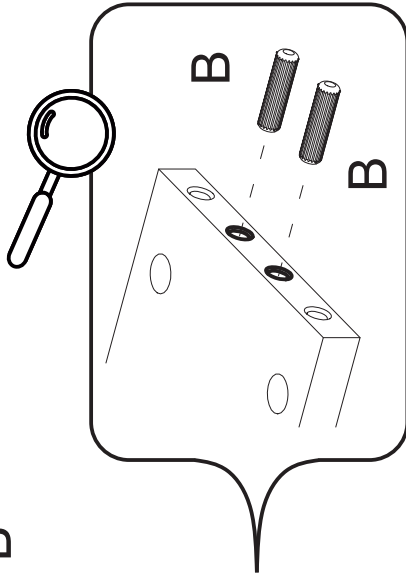
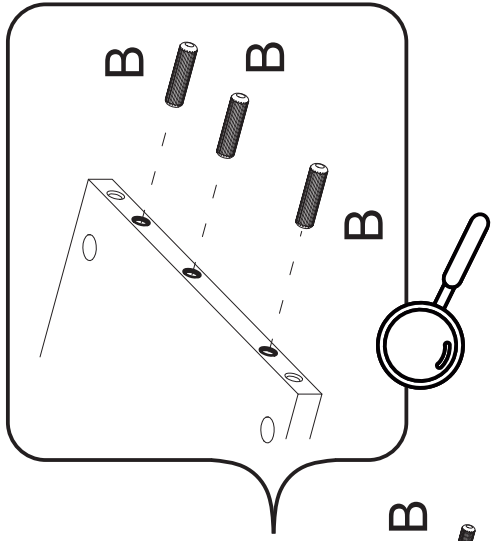
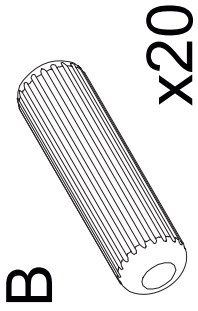


x 1

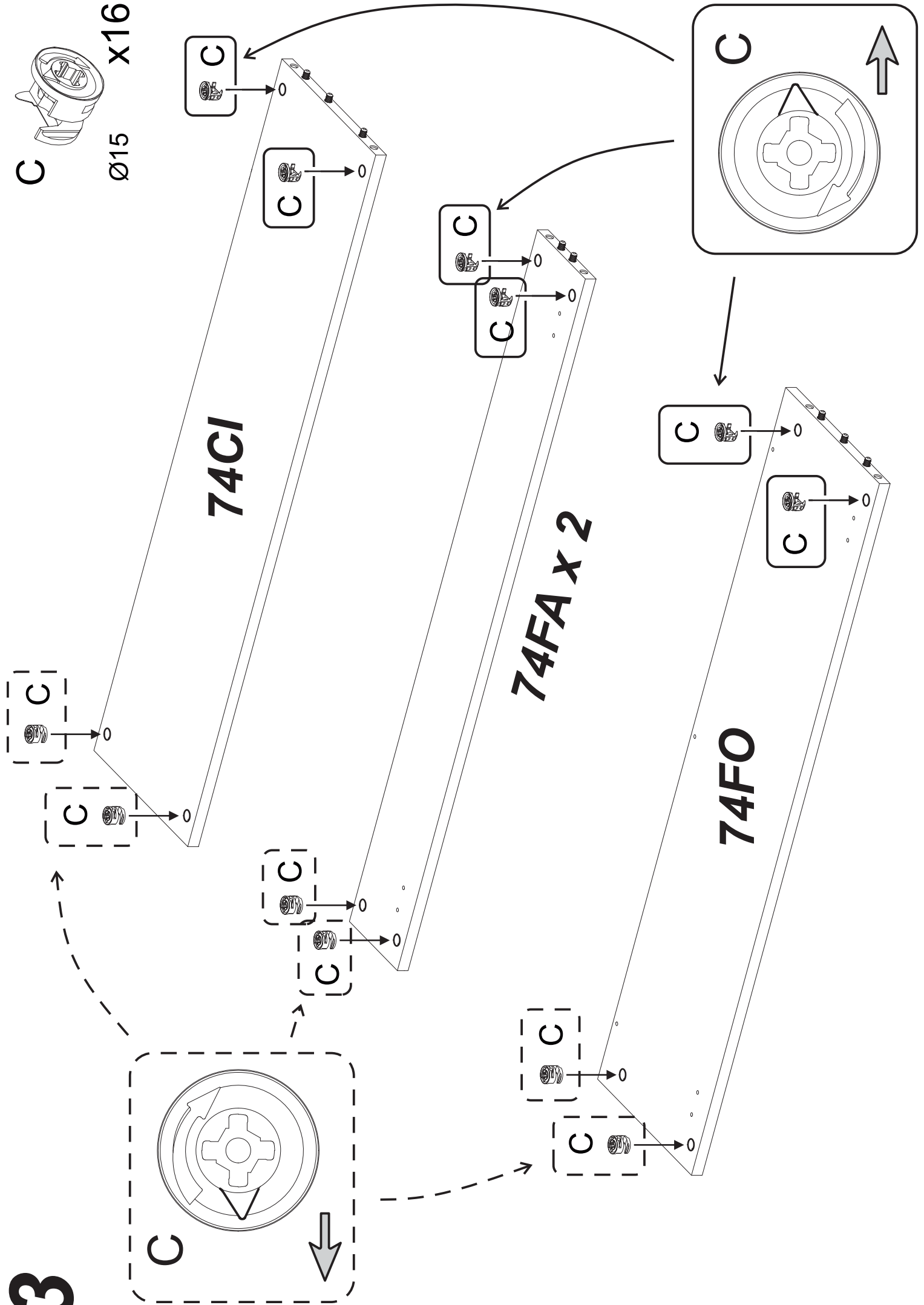
1



2

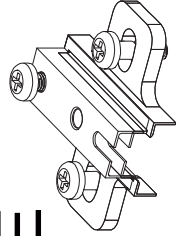


3

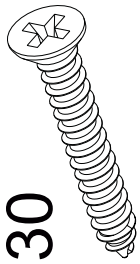


4

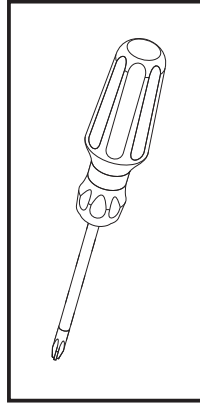
H2E



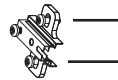
V4530



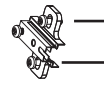
x4 Ø4.5x30 mm x4



H2E



H2E



H2E

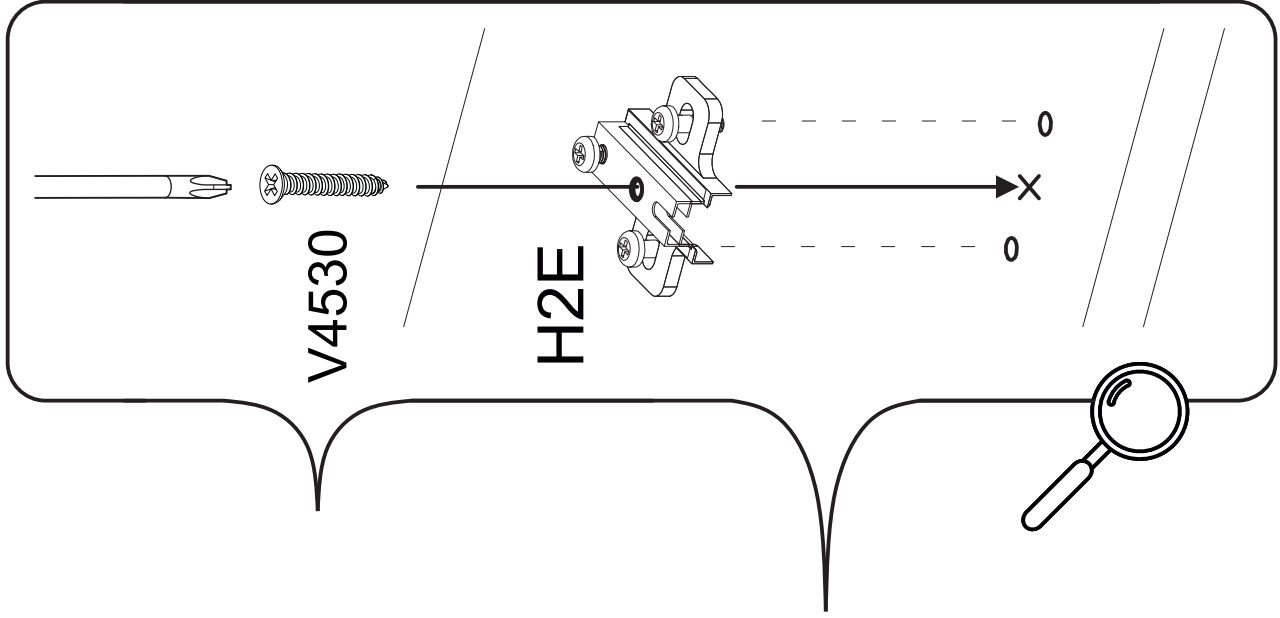


H2E

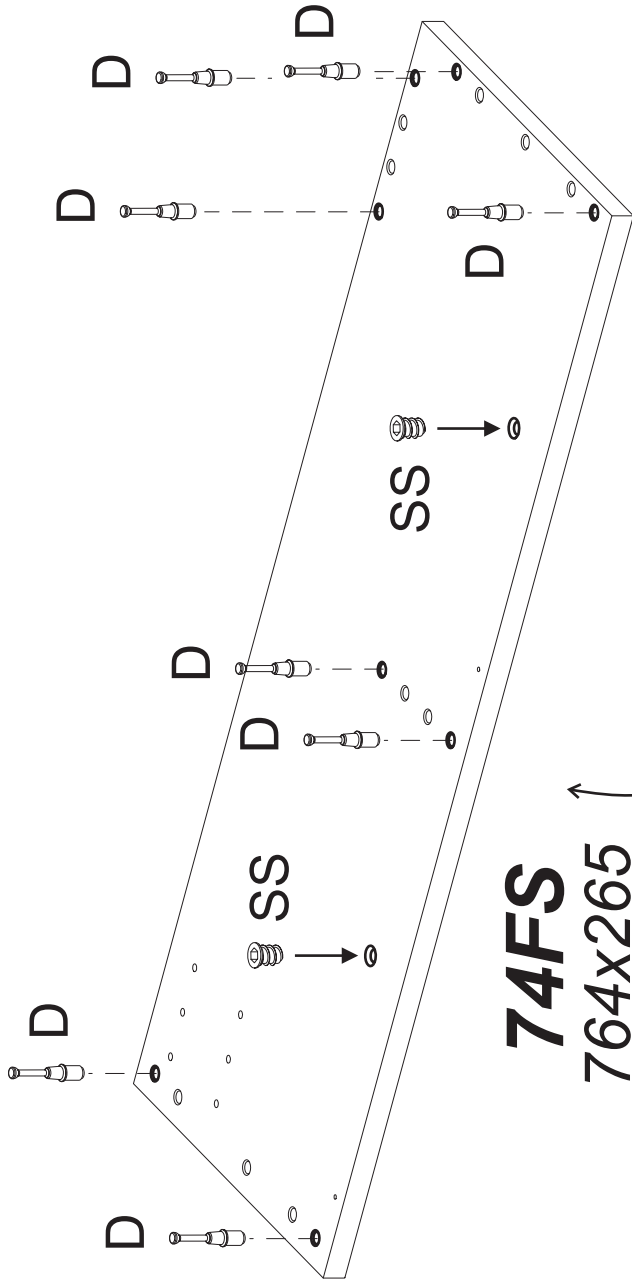


74FO

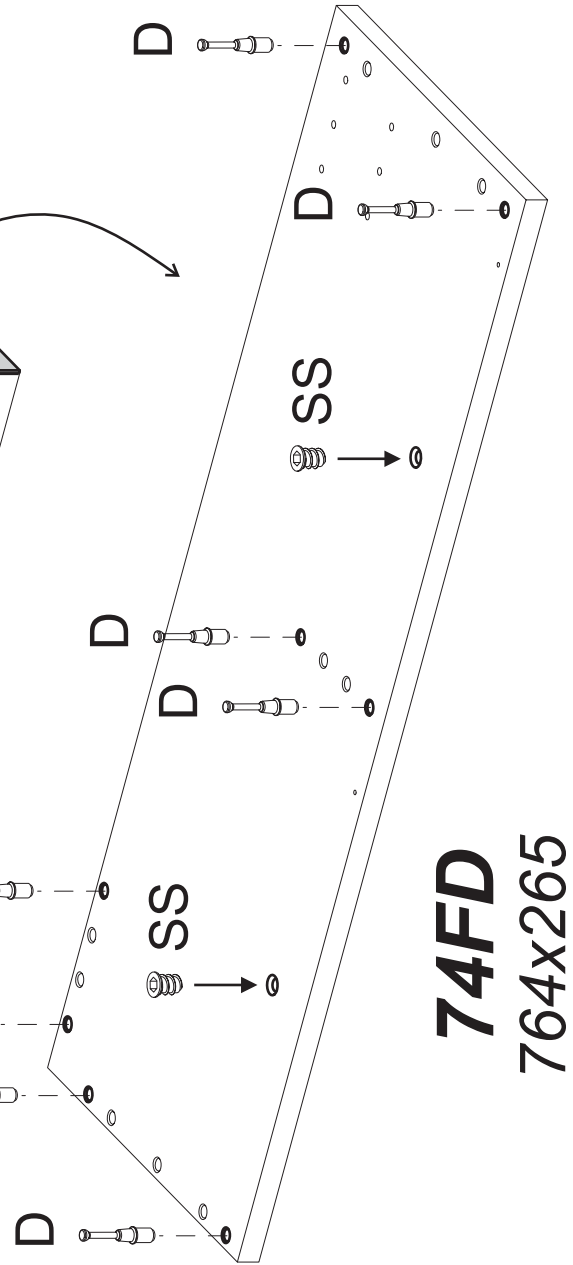
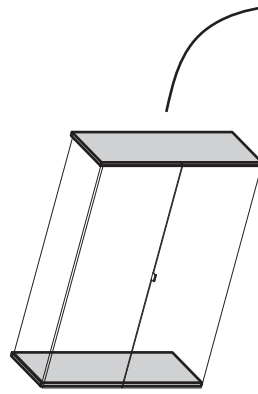
74FA



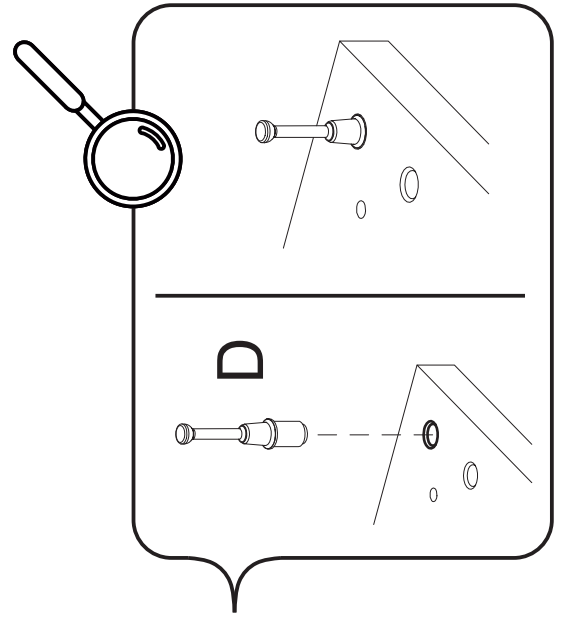
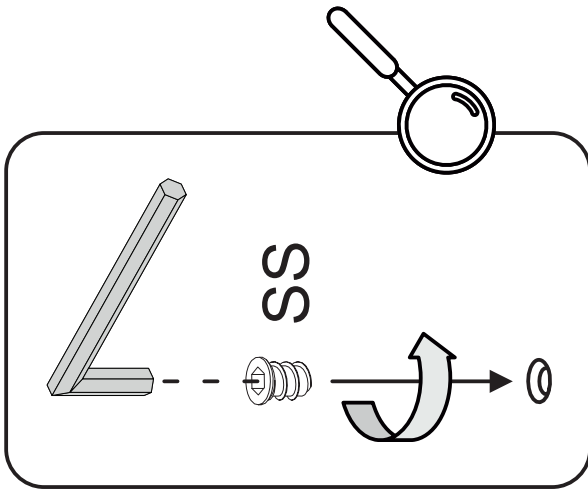
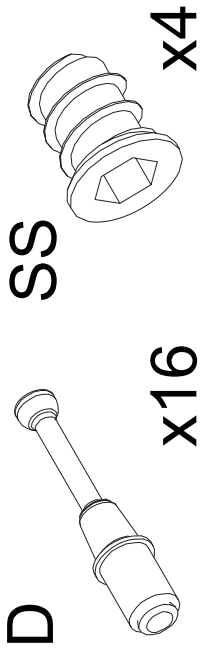
5



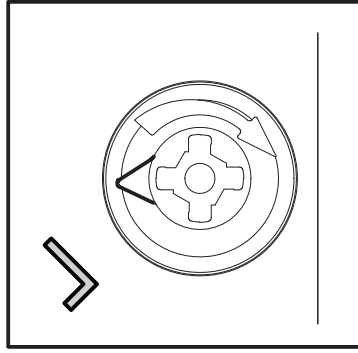
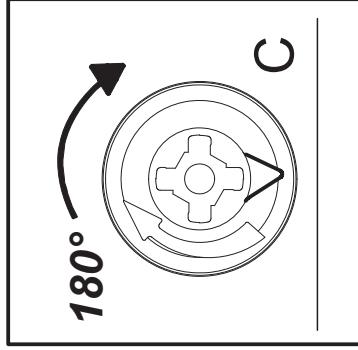
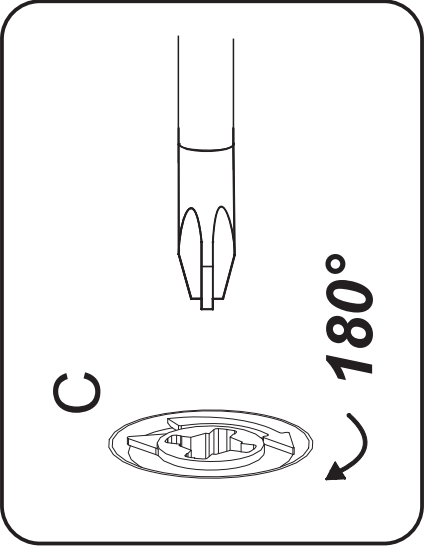
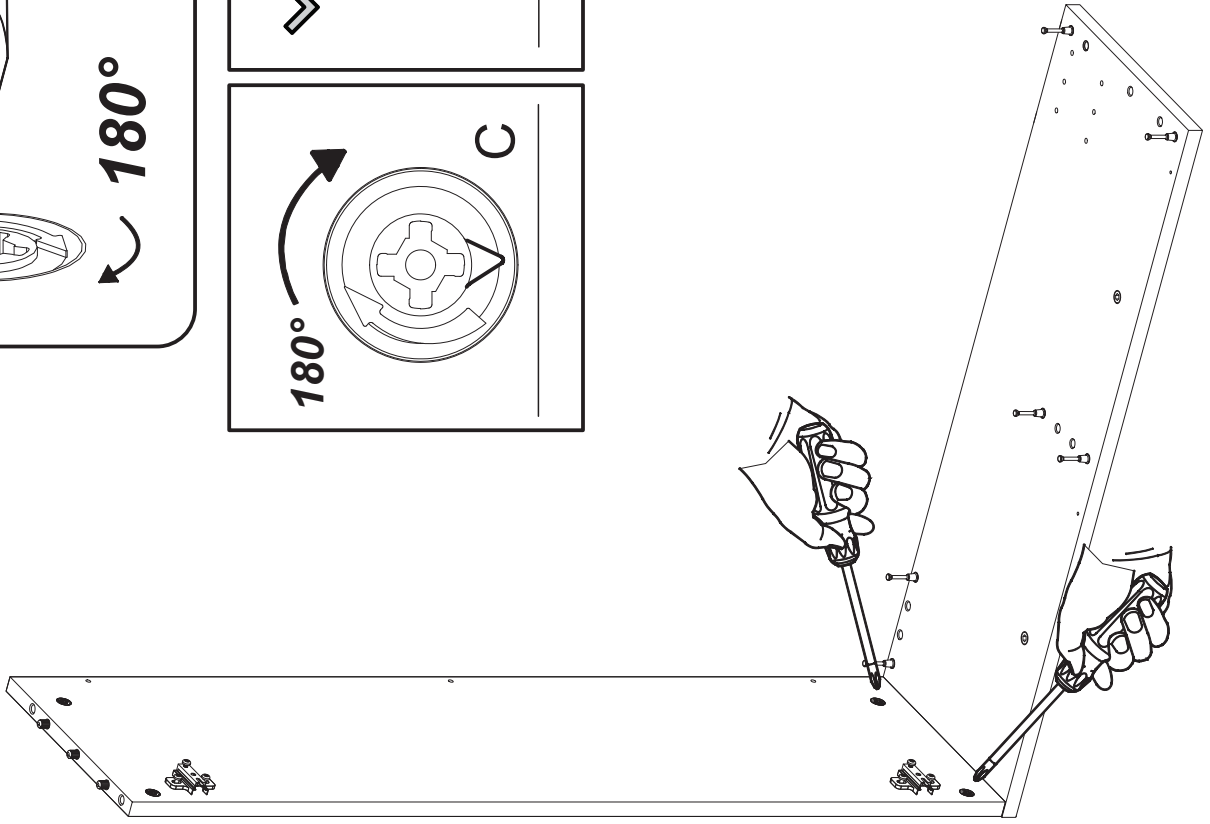
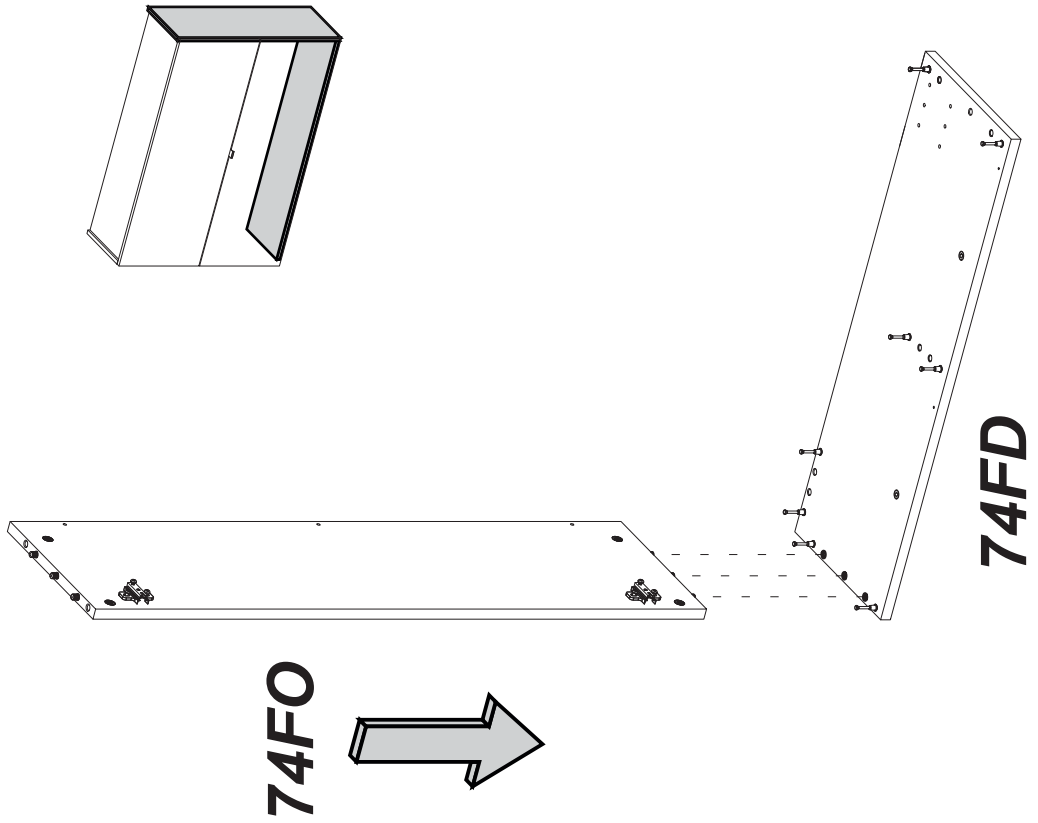
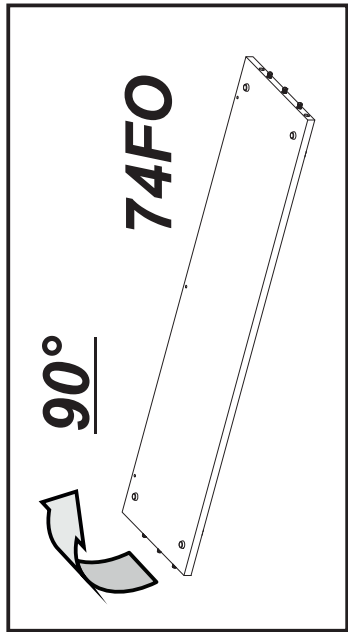
74FS
764x265

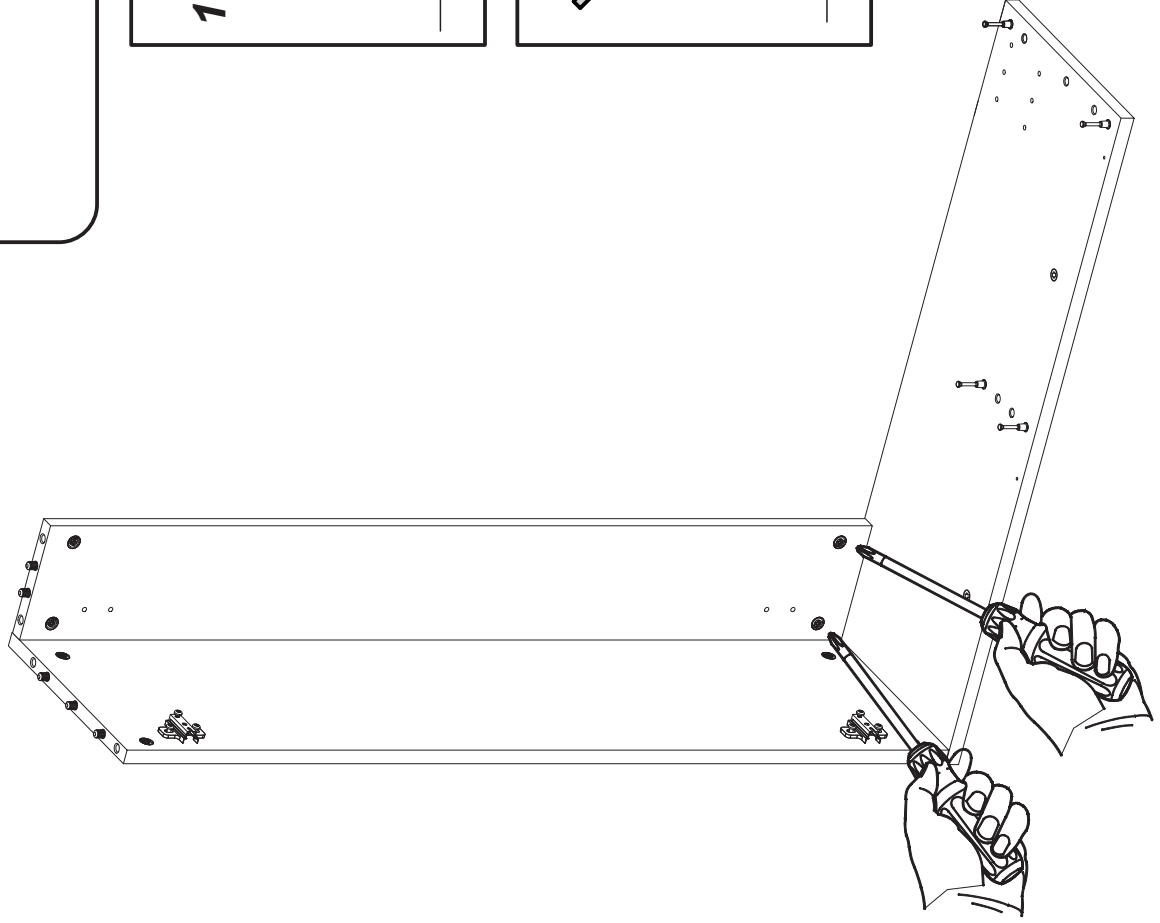
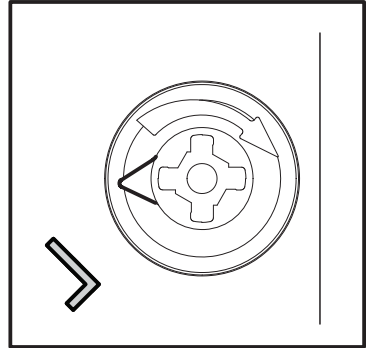
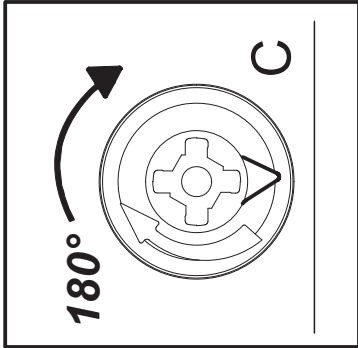
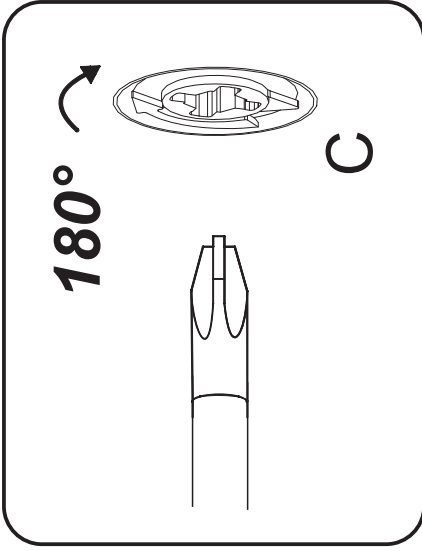


74FD
764x265

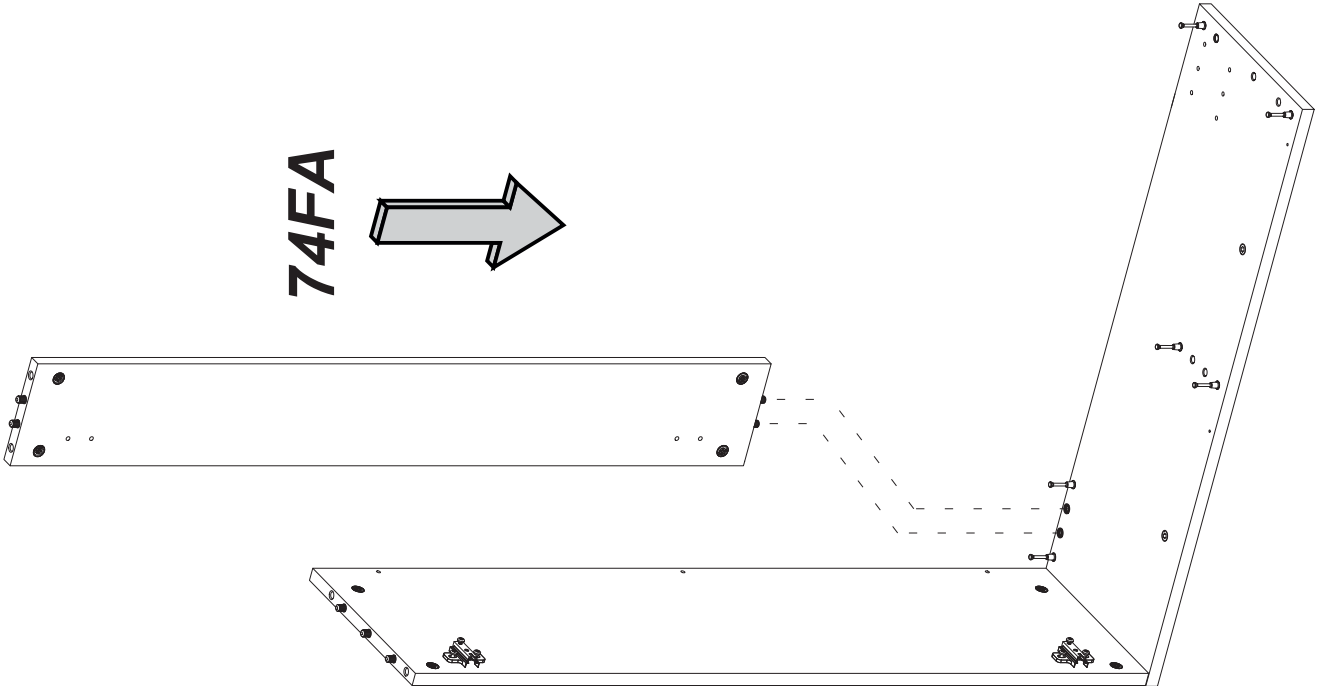
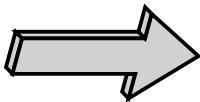


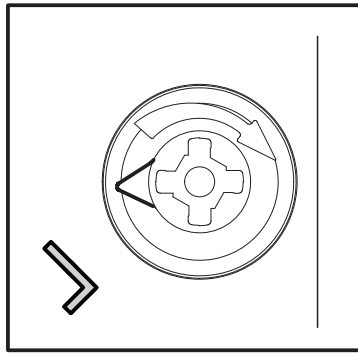
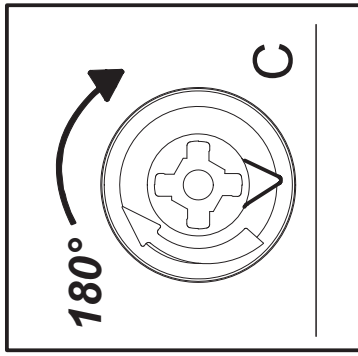
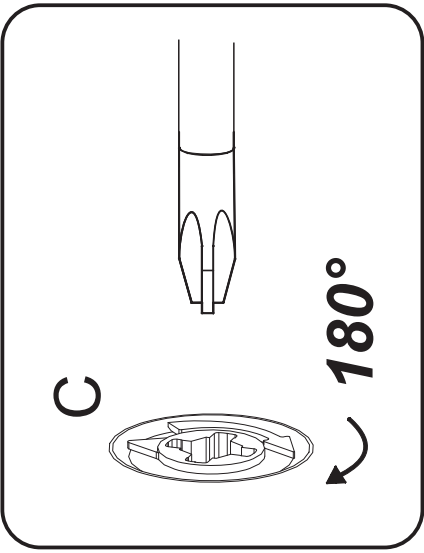
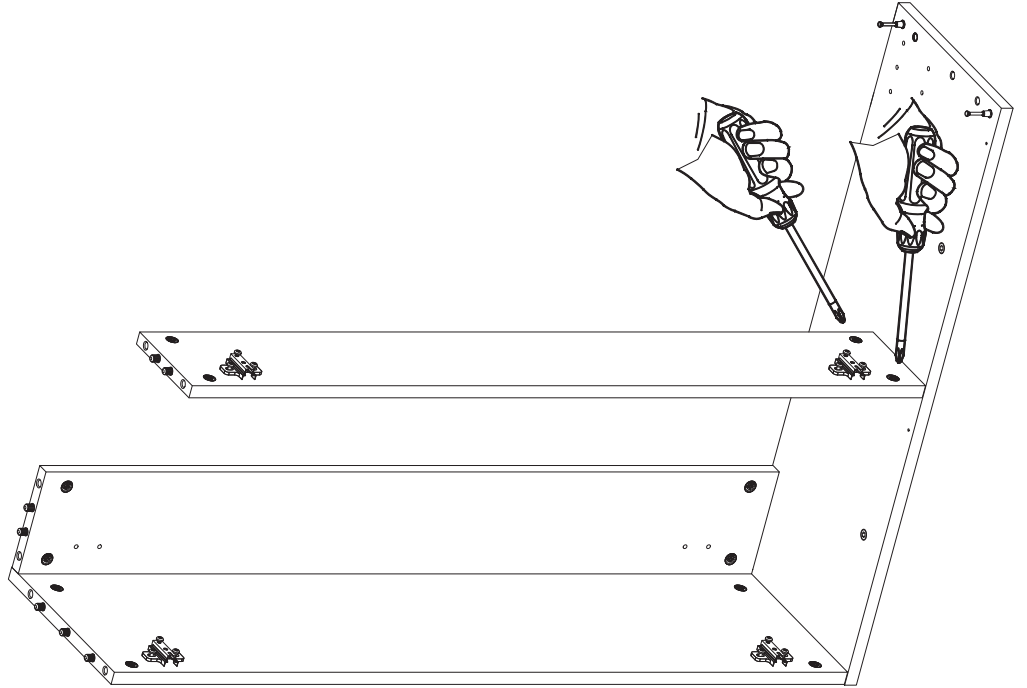
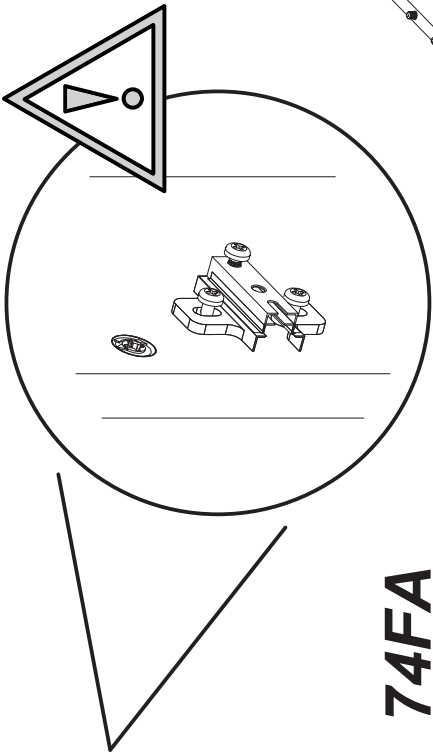
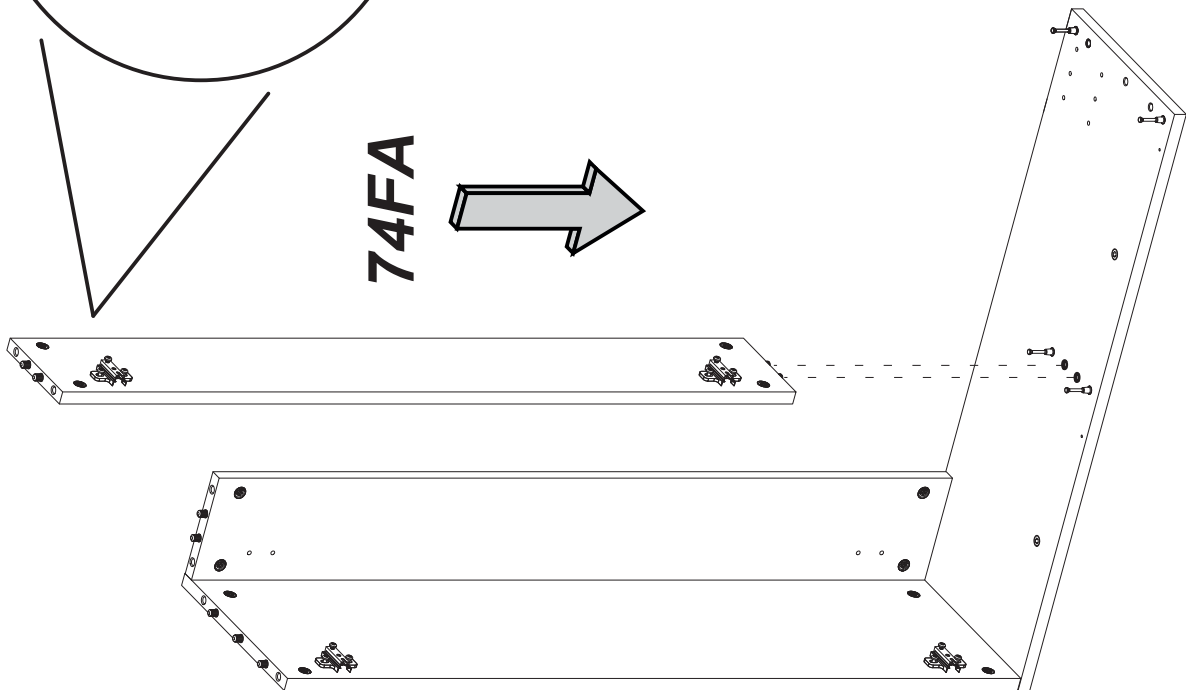
6

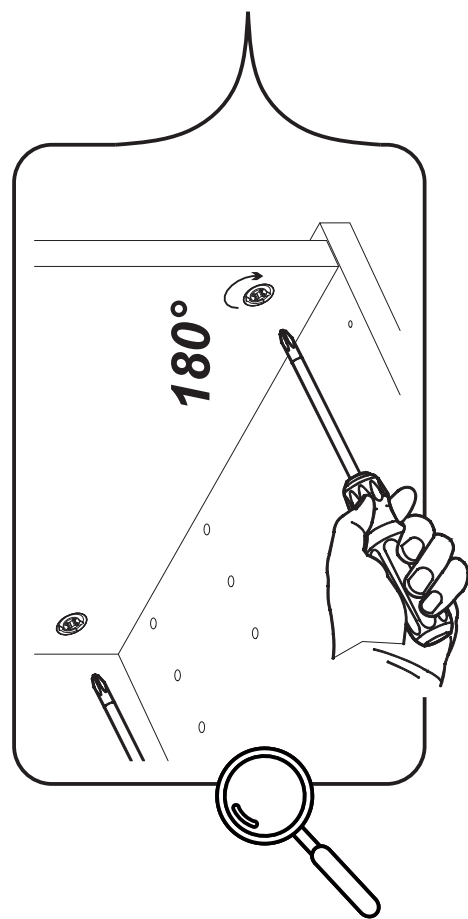
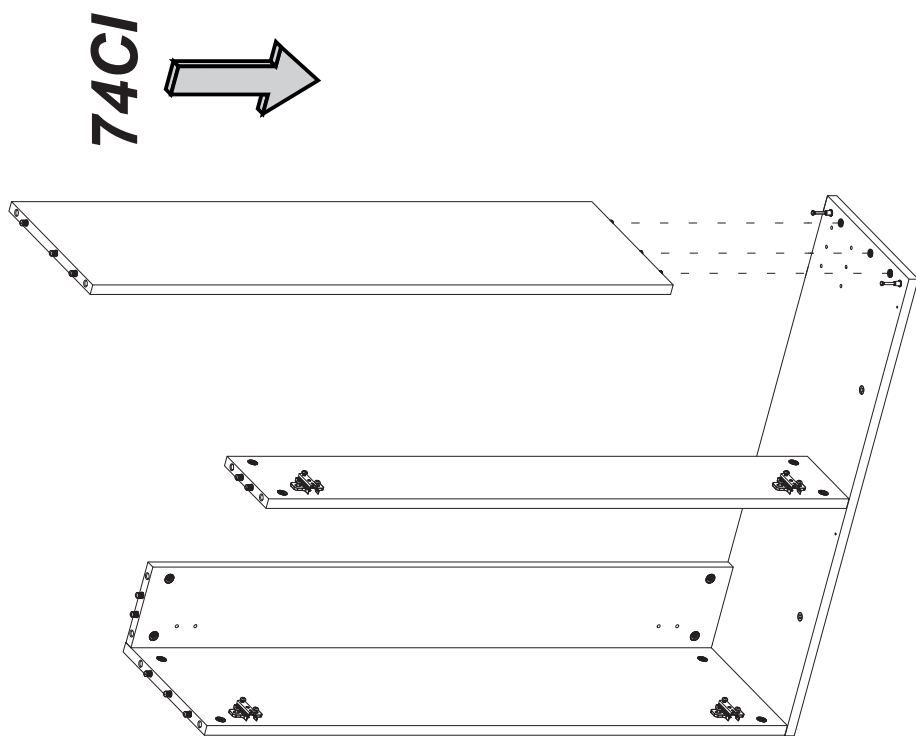
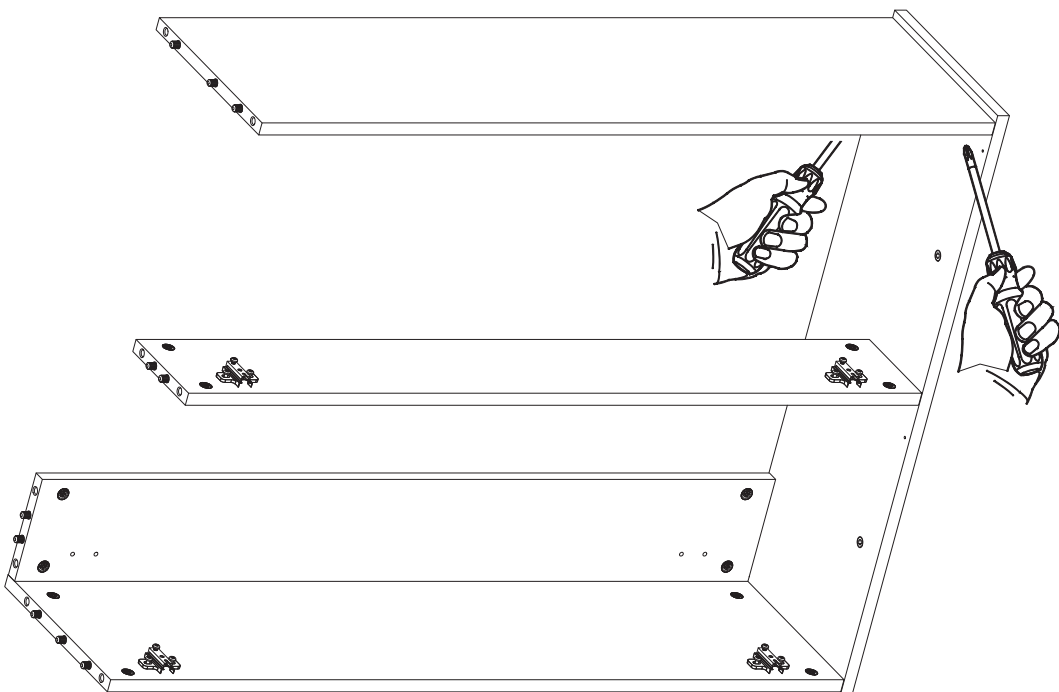
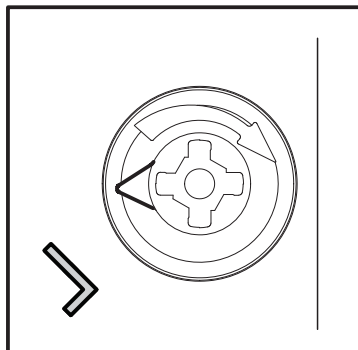
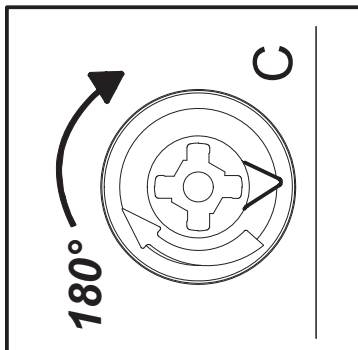
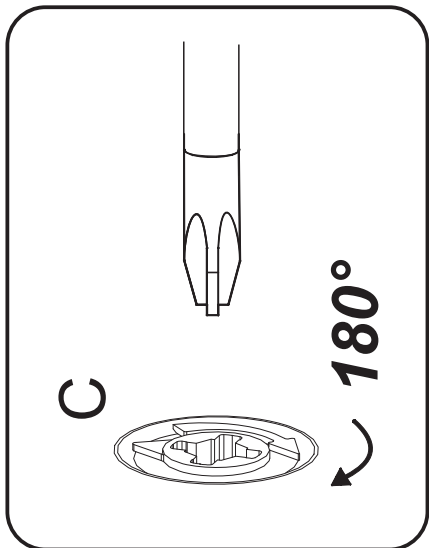




74FA

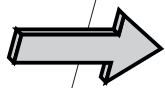




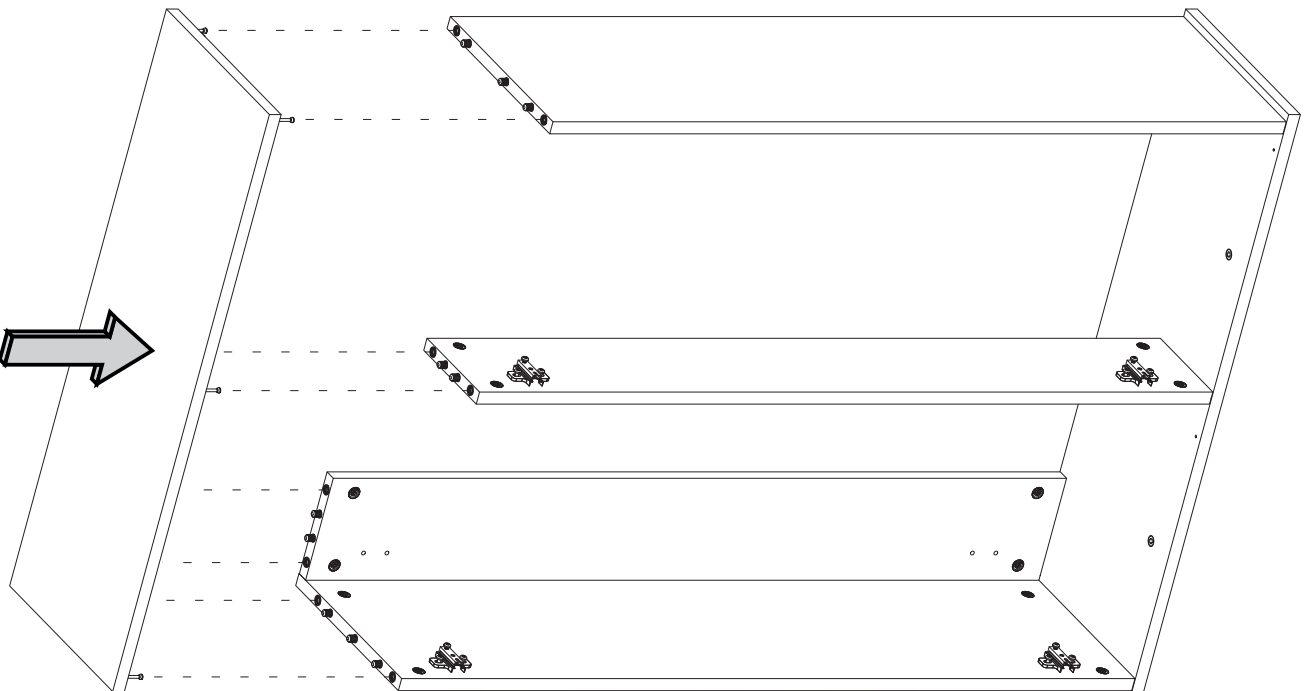
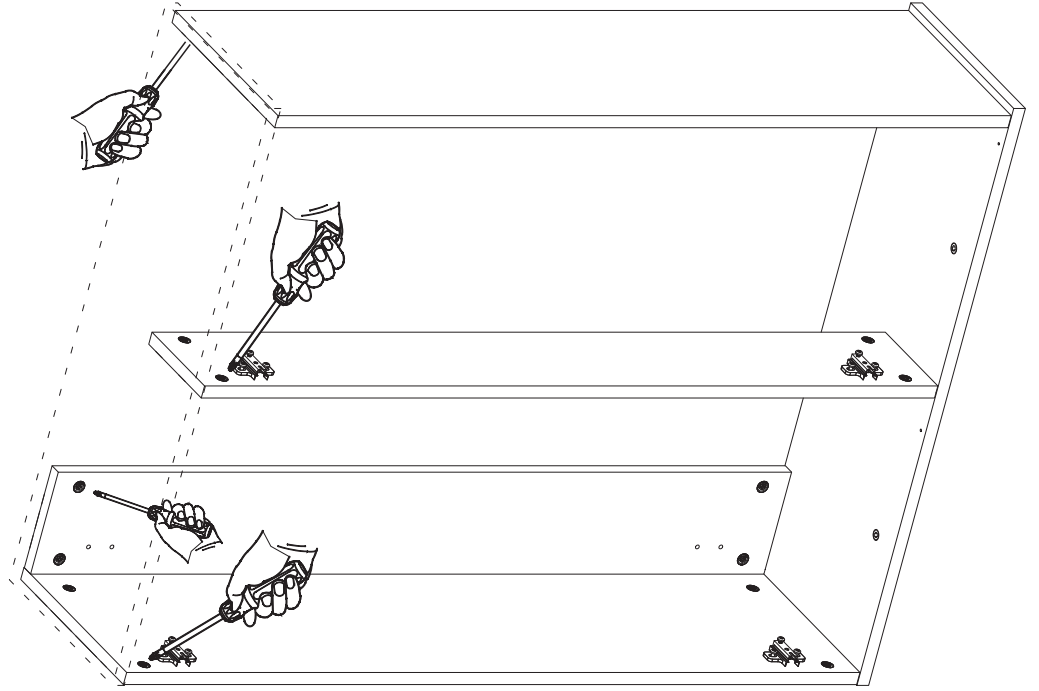
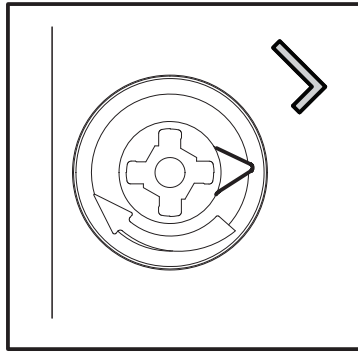
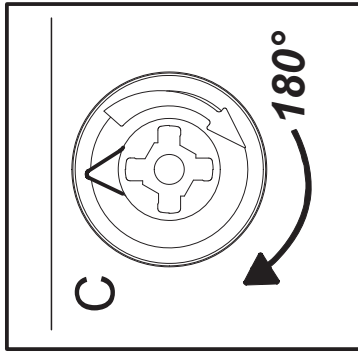
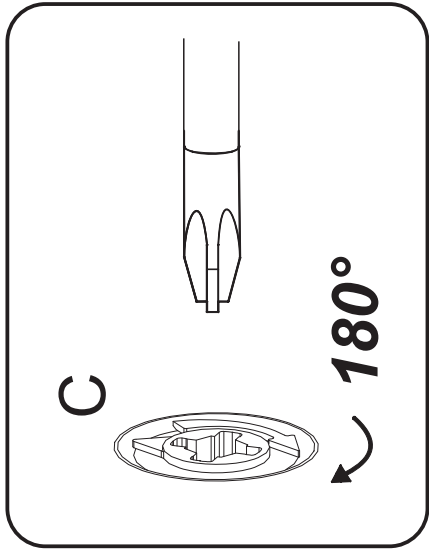


10

74FS

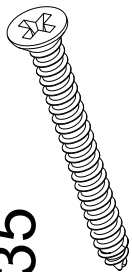


X 8



11

V3535



Ø3.5x35 mm X 3

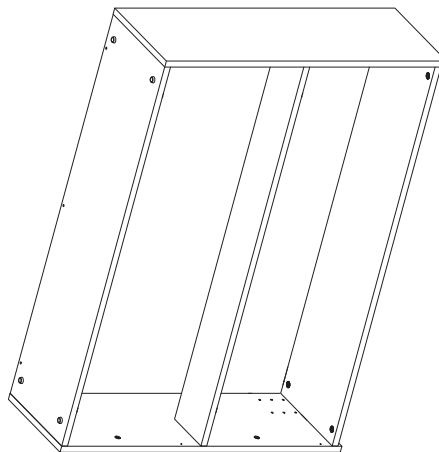
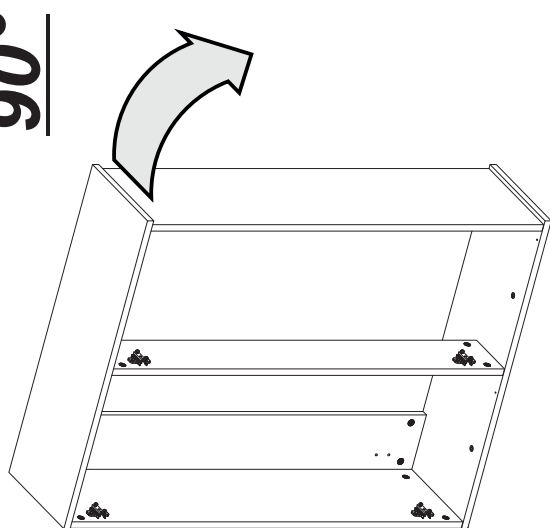
V3535



V3535

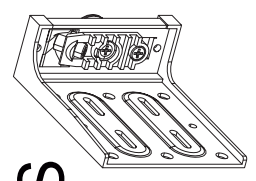


V3535

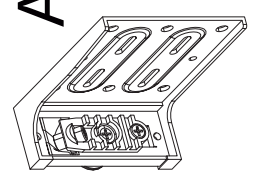


12

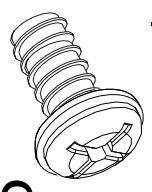
ATS



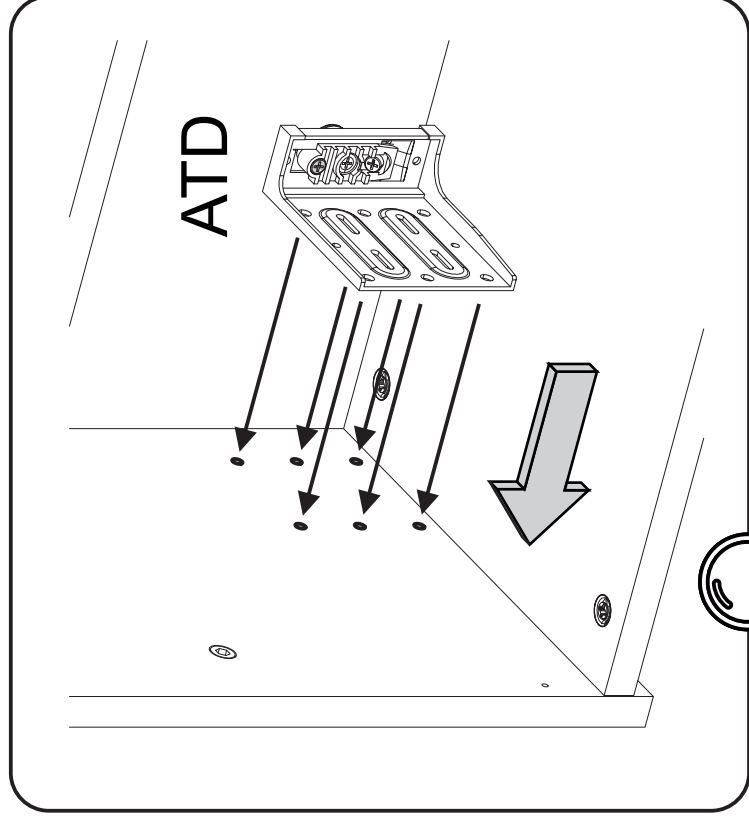
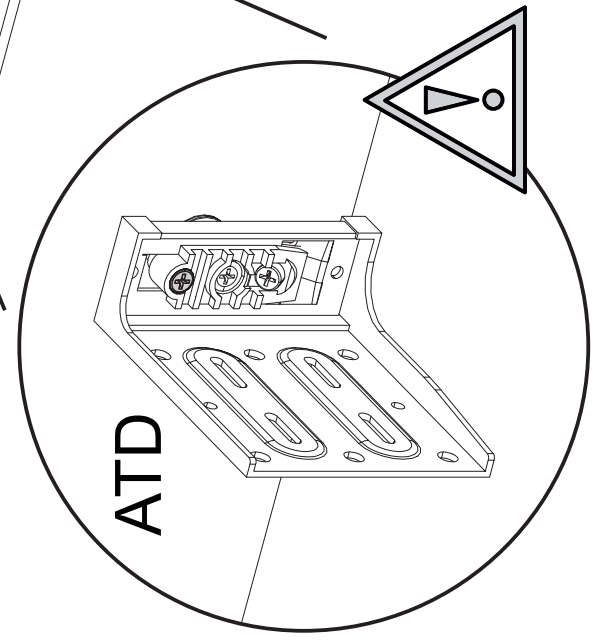
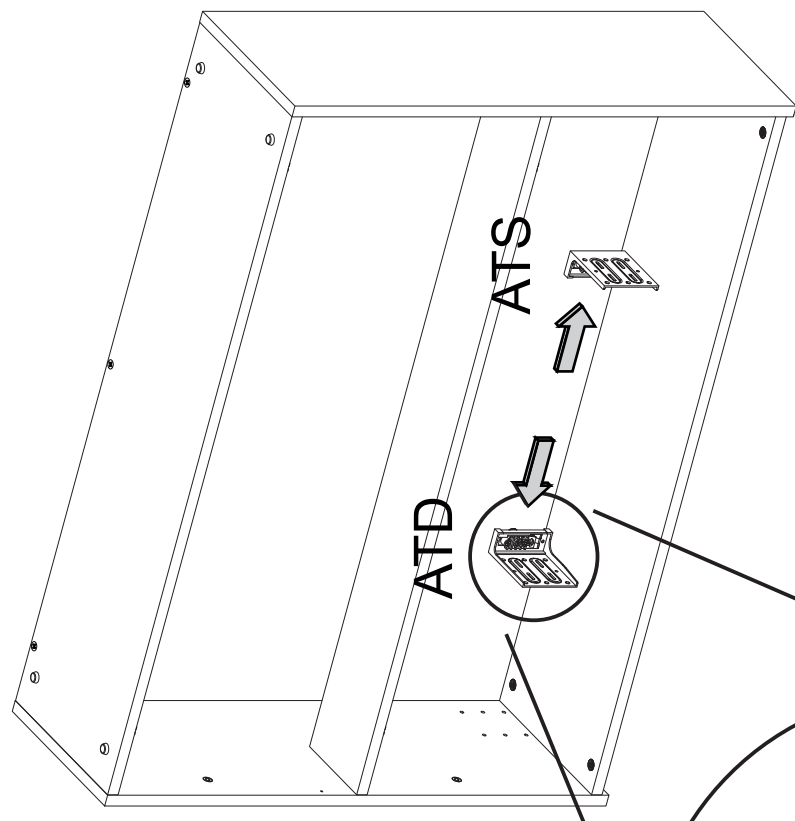
ATD



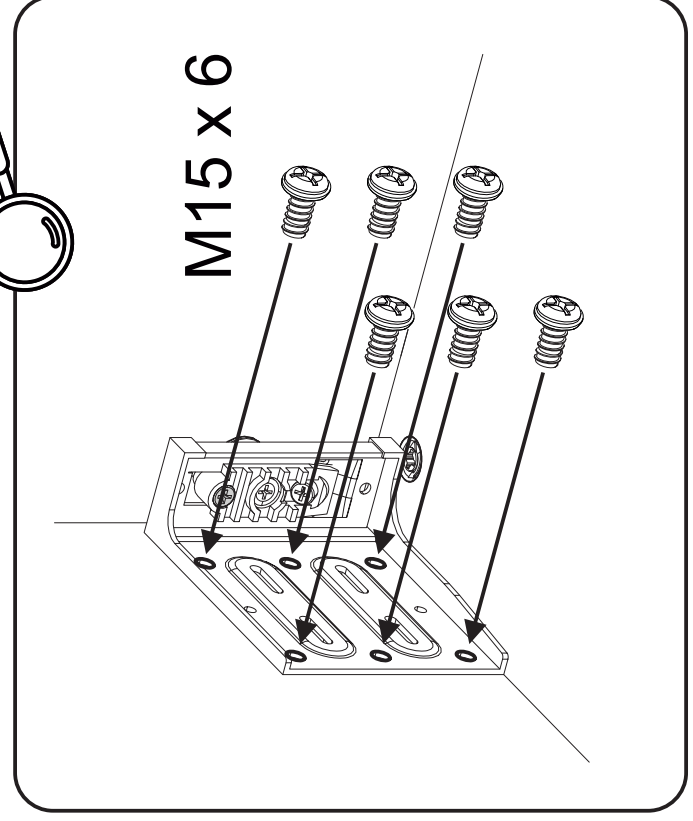
M15



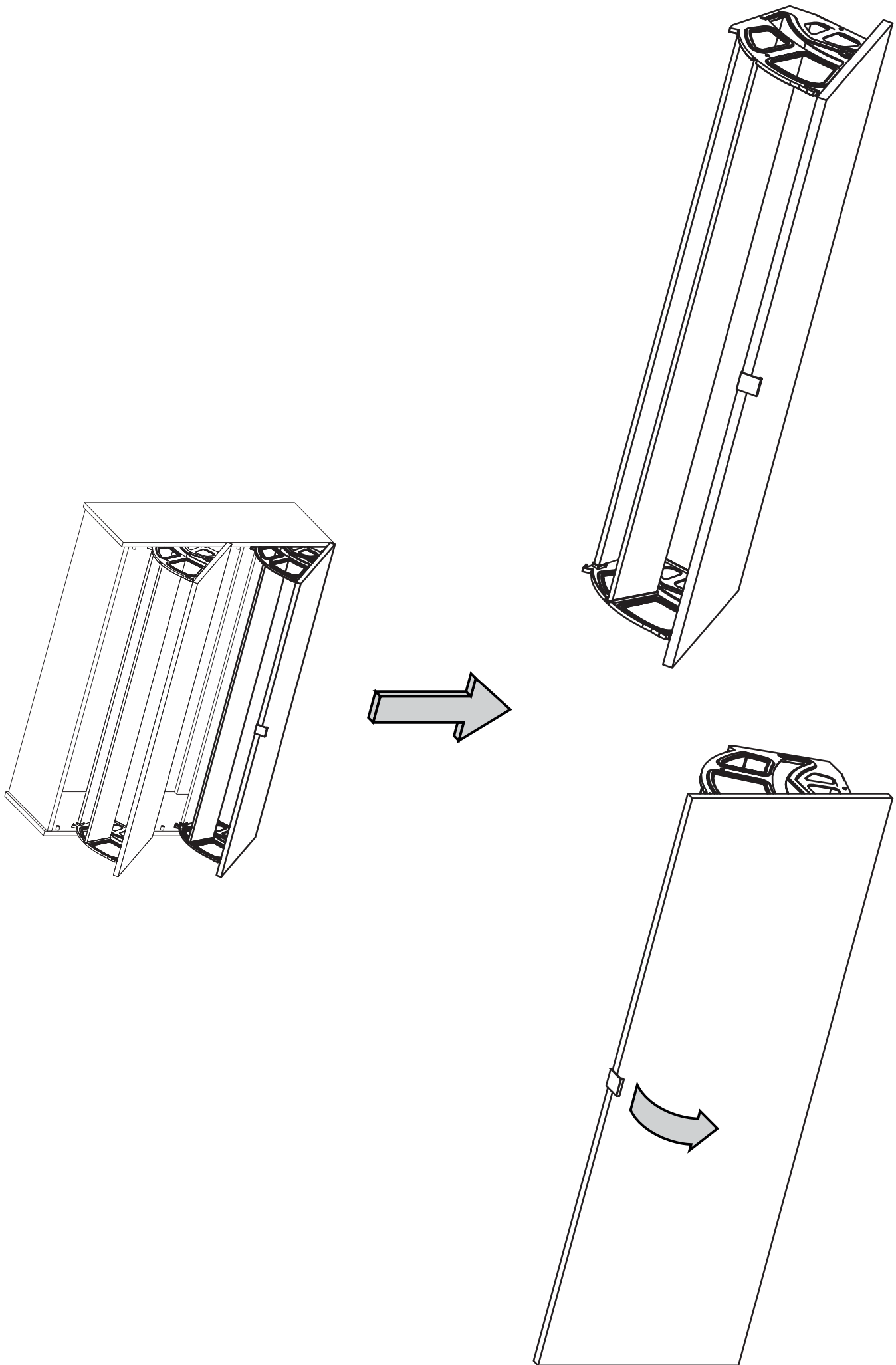
Ø6x15 x 12



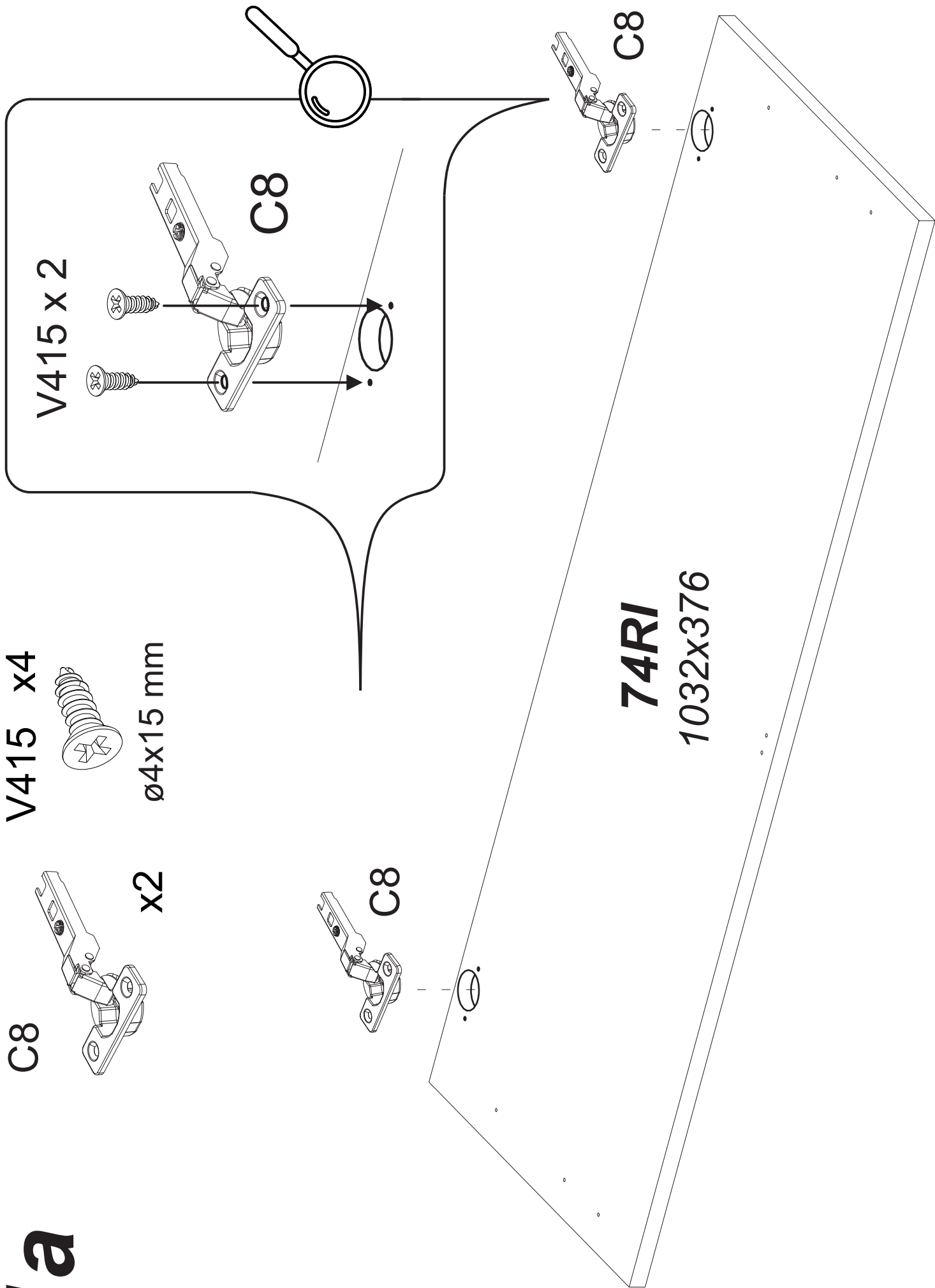
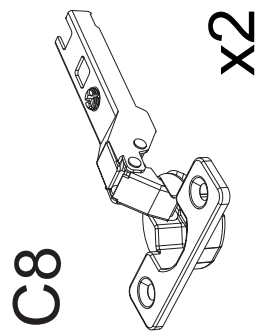
ATD



M15 x 6

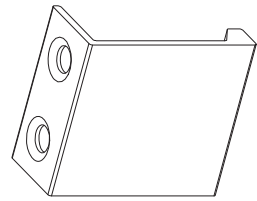


1a

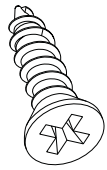


2a

MAN
x1

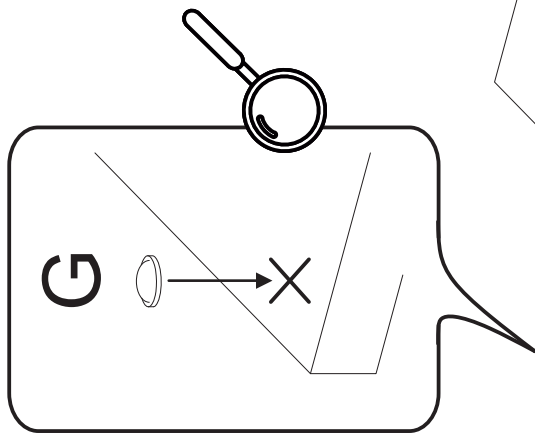


V3516 x2 G

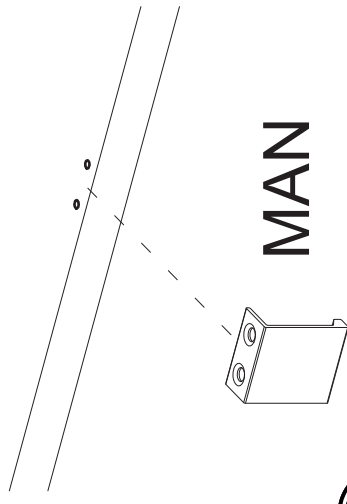


ø3.5x16 mm

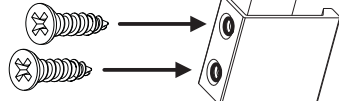
G x2



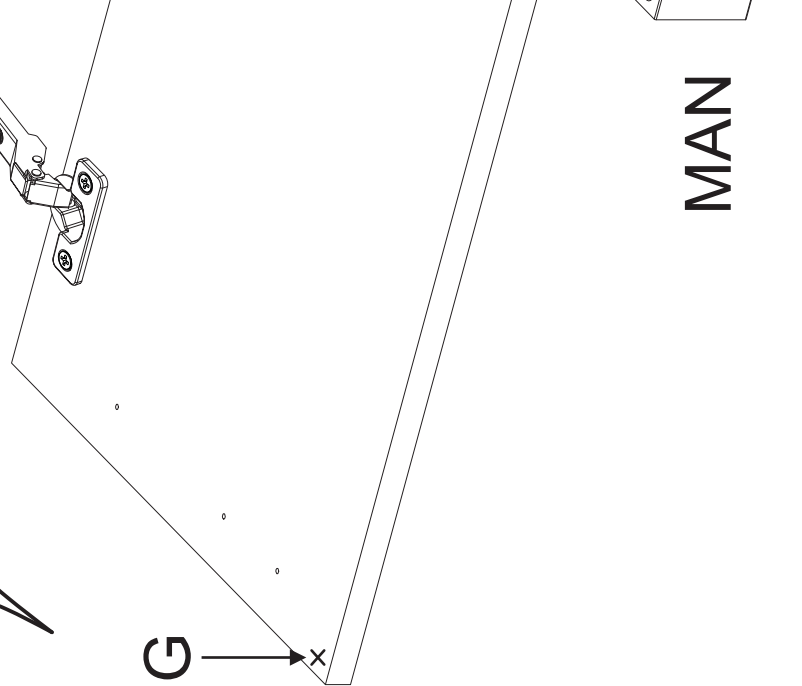
1°



2°



V3516
x2



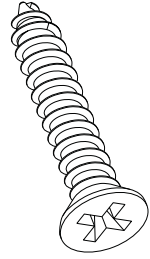
74RI

MAN

3a

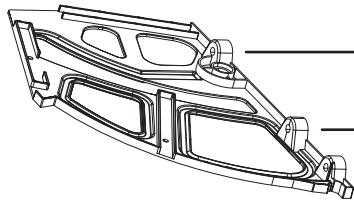
V425

x6

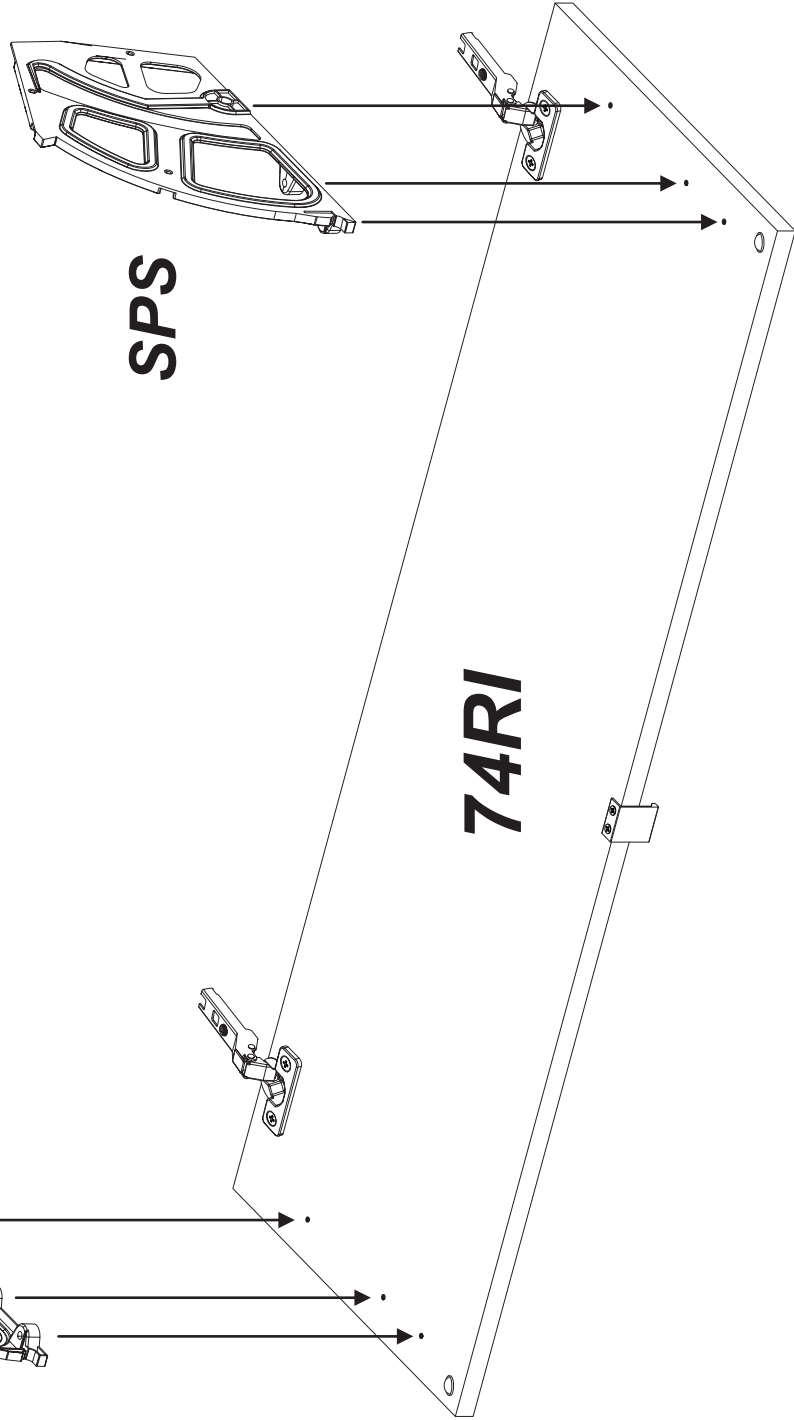


ø4x25 mm

SPD

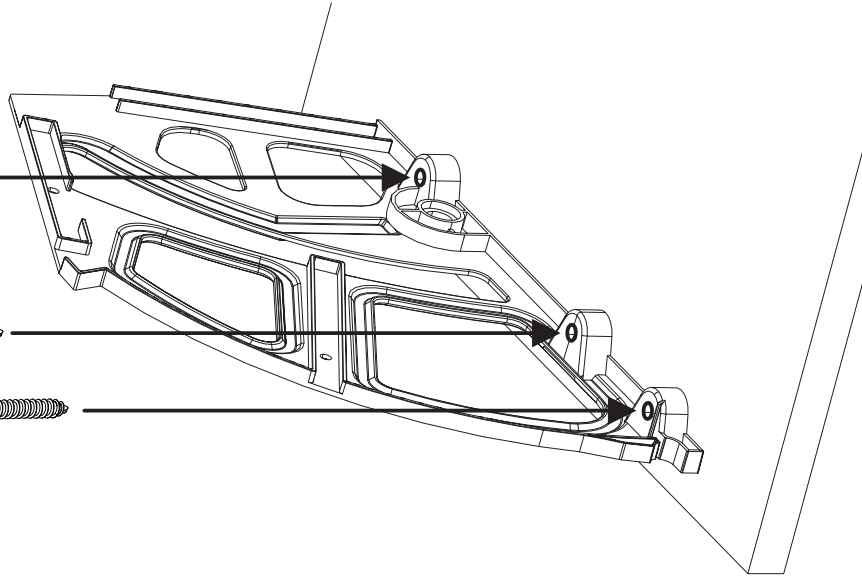


SPS



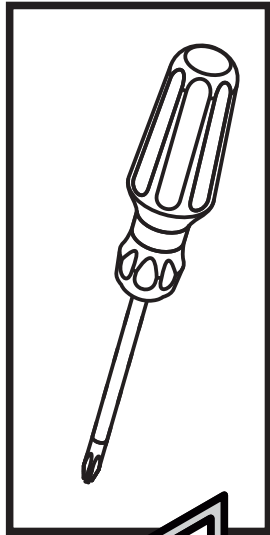
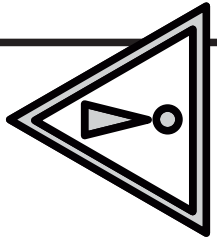
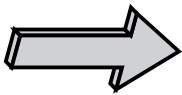
74RI

V425 x 3

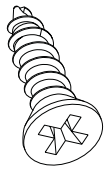


4a

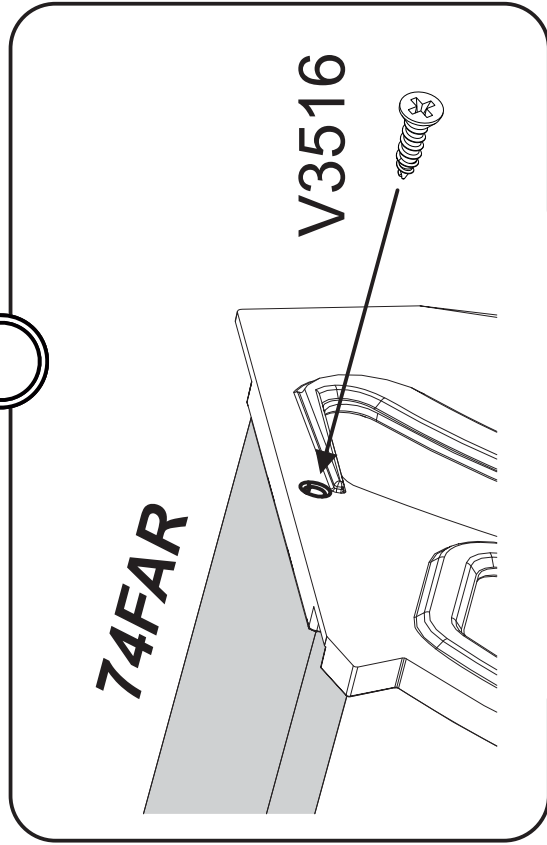
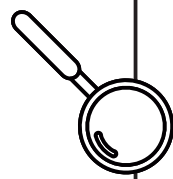
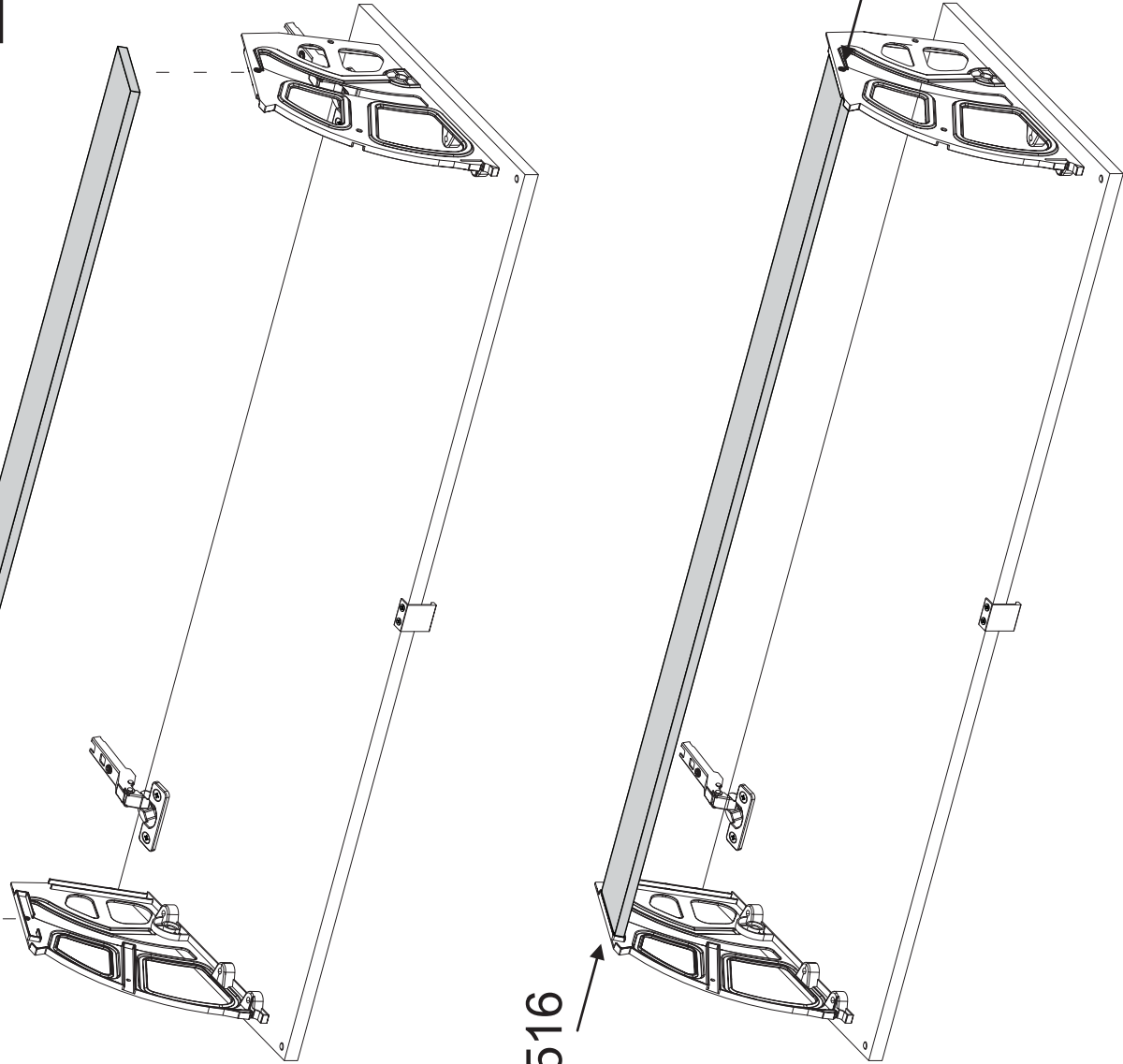
74FAR
987x105



V3516 x2



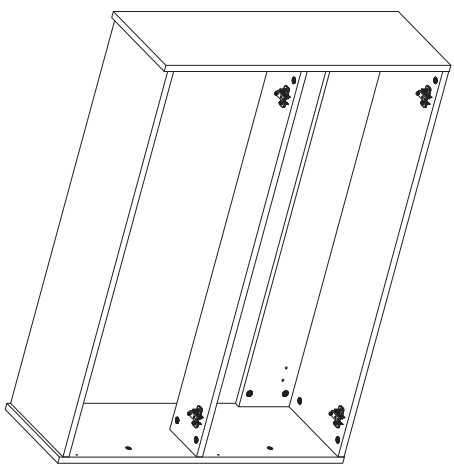
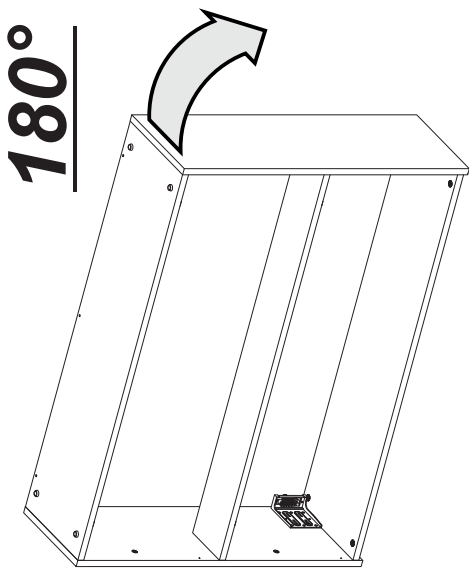
ø3.5x16 mm



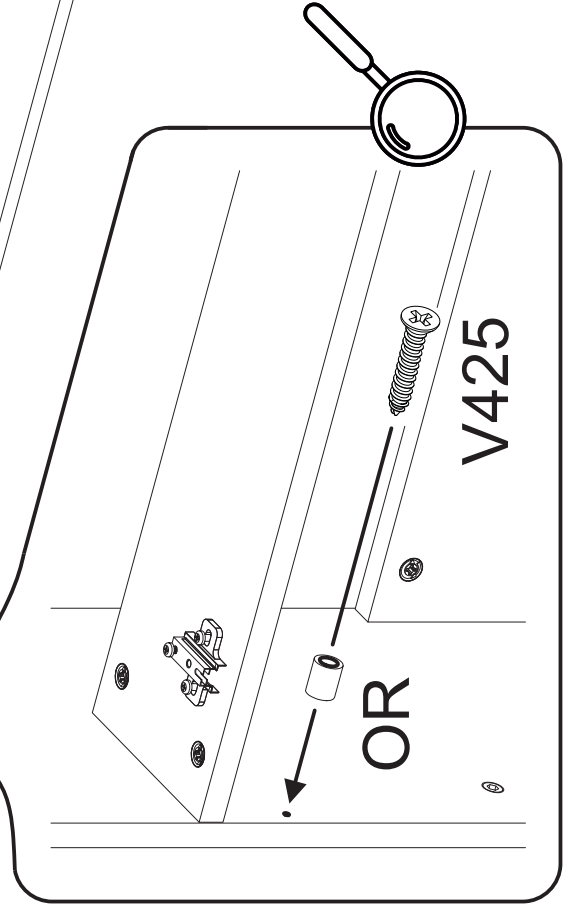
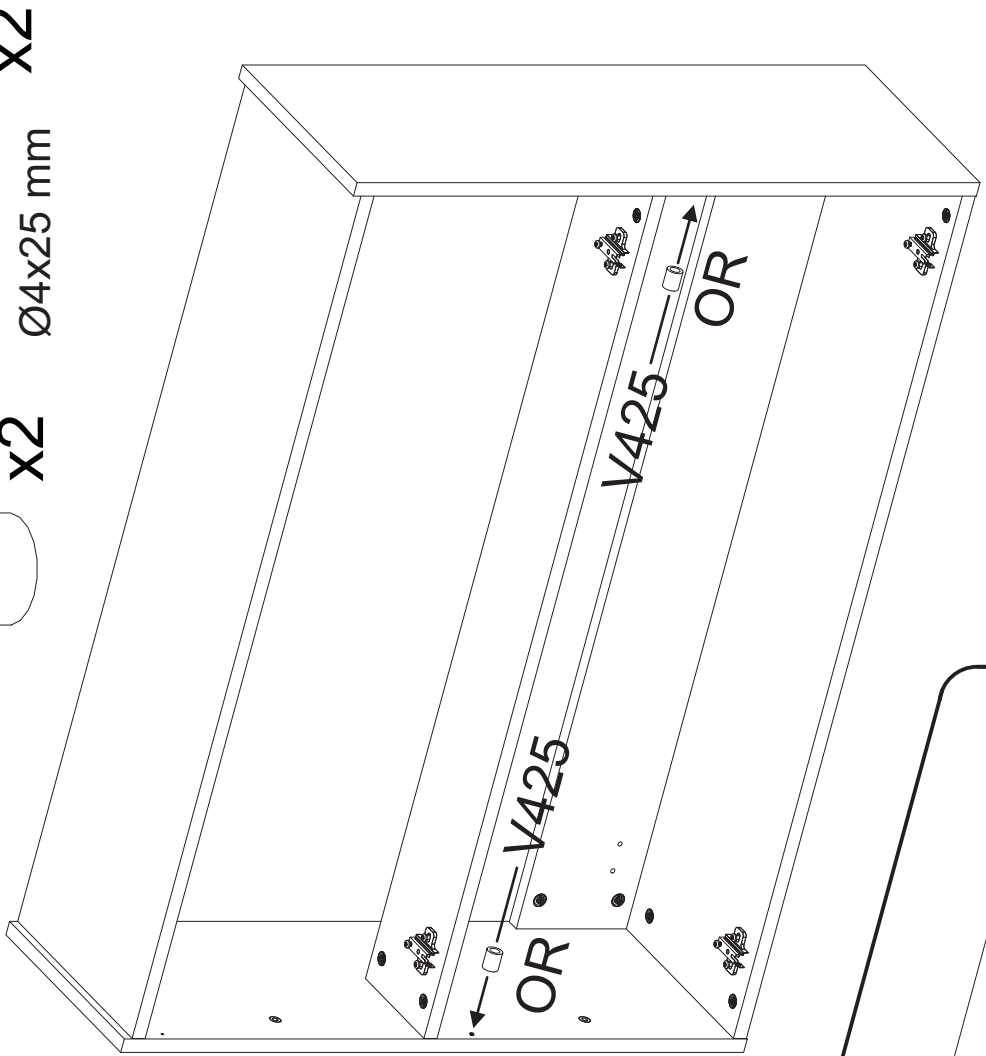
V3516

V3516

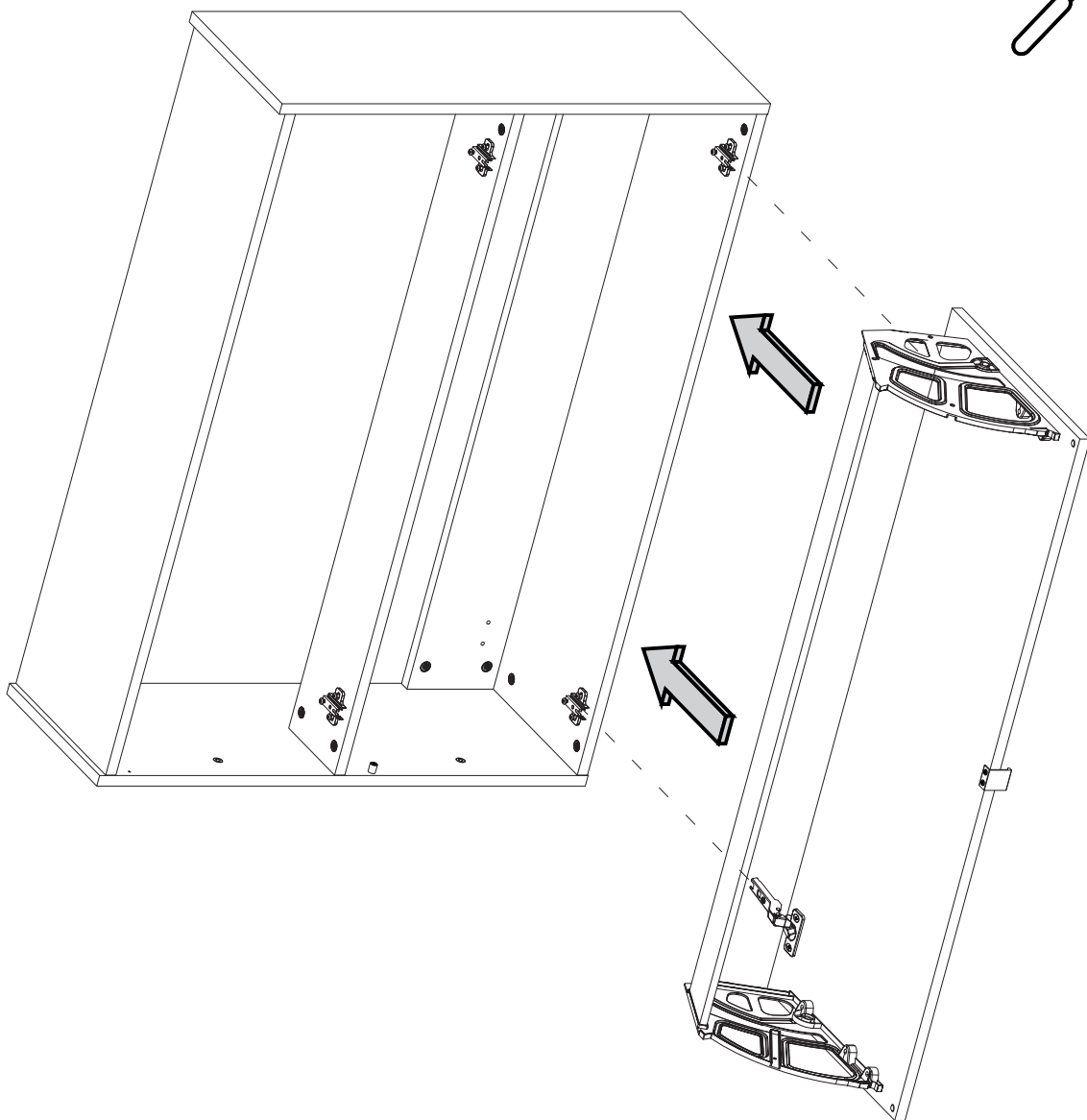
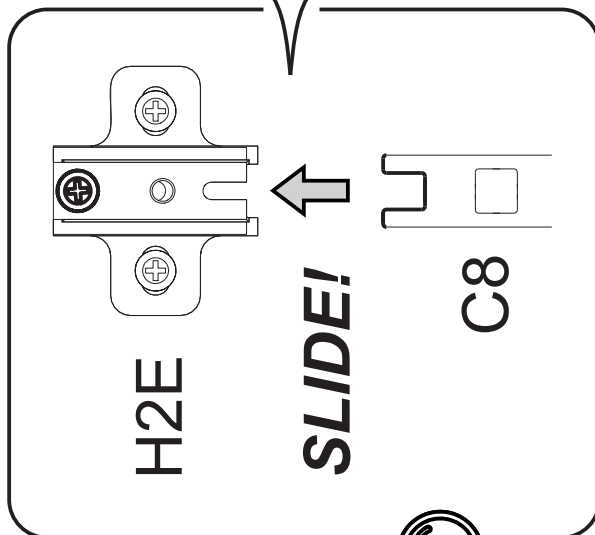
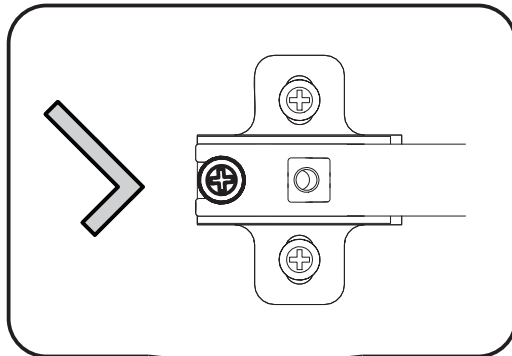
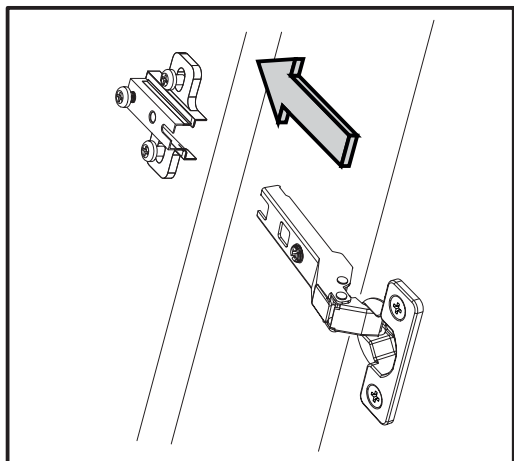
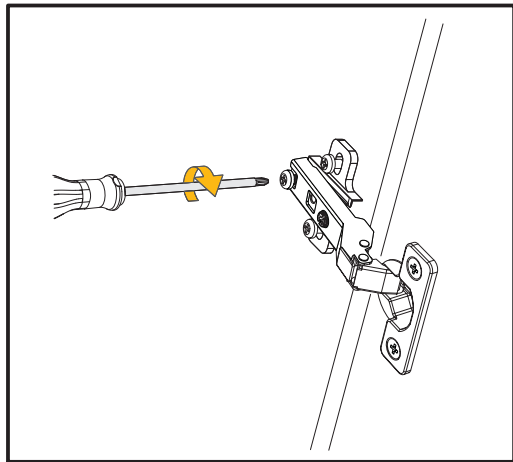
5a

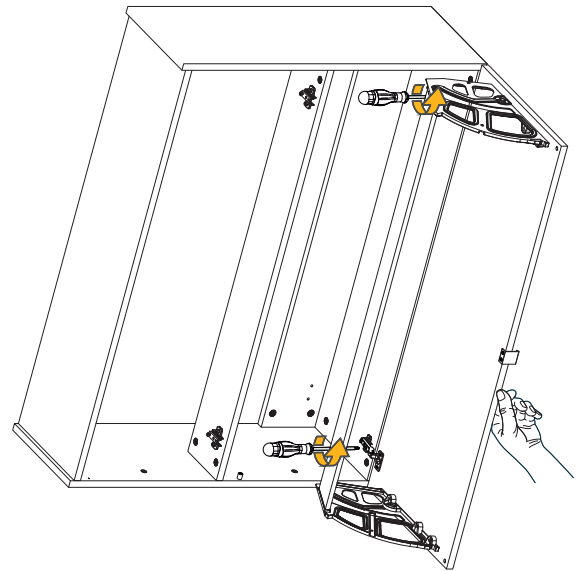
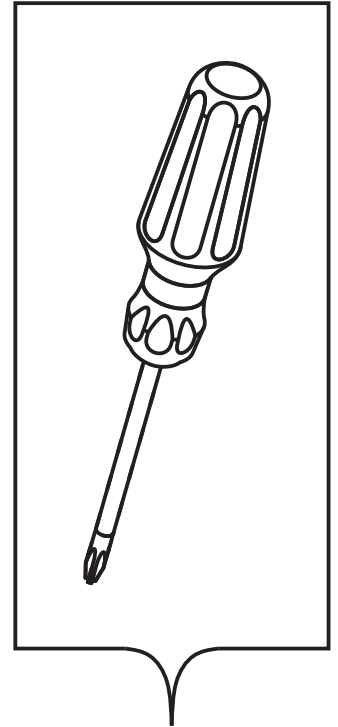
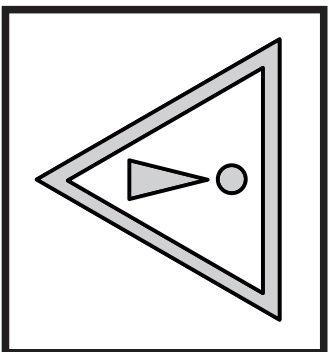
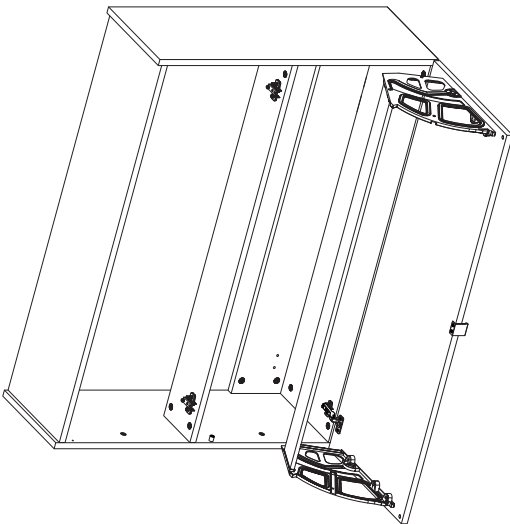
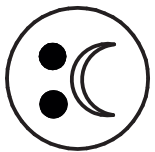
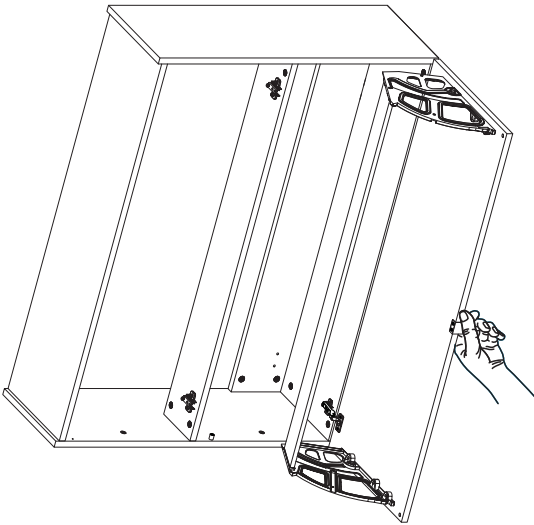
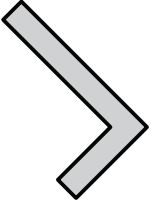
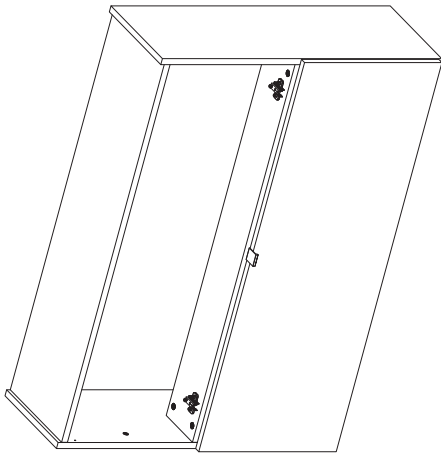


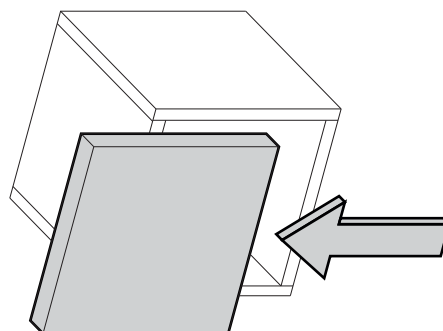
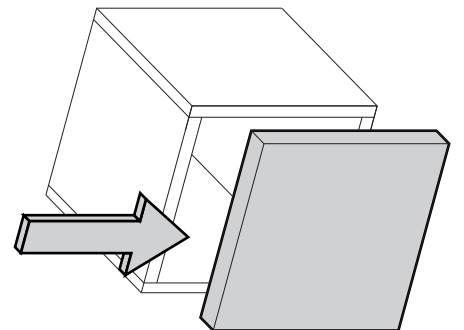
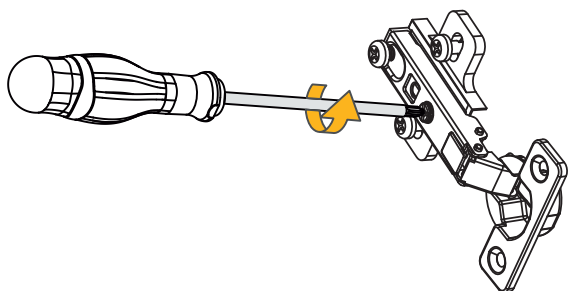
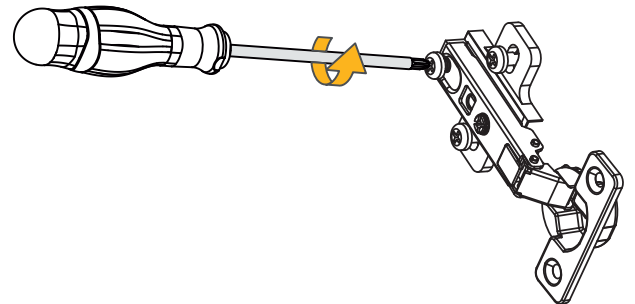
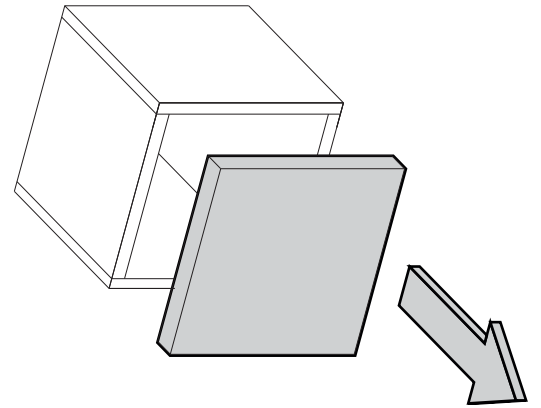
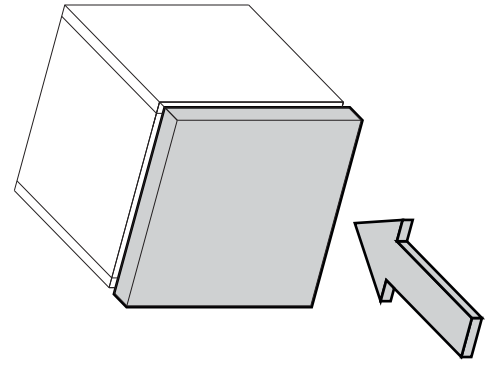
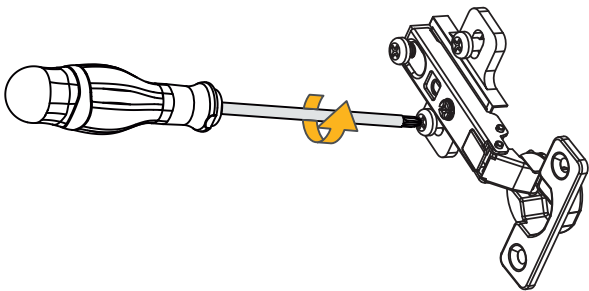
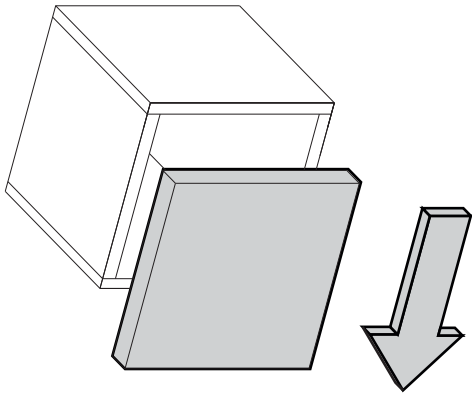
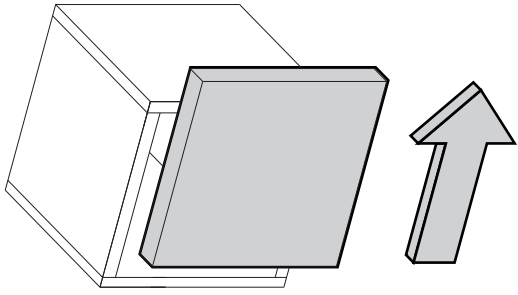
- OR
- V425
- x2
- Ø4x25 mm
- x2



6a



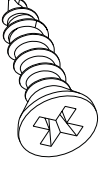




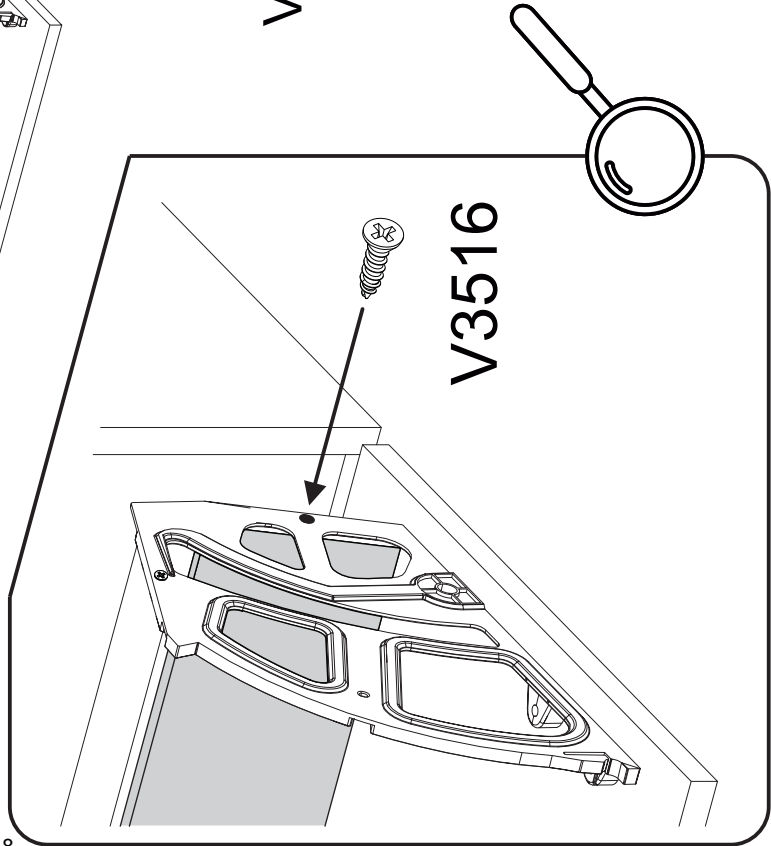
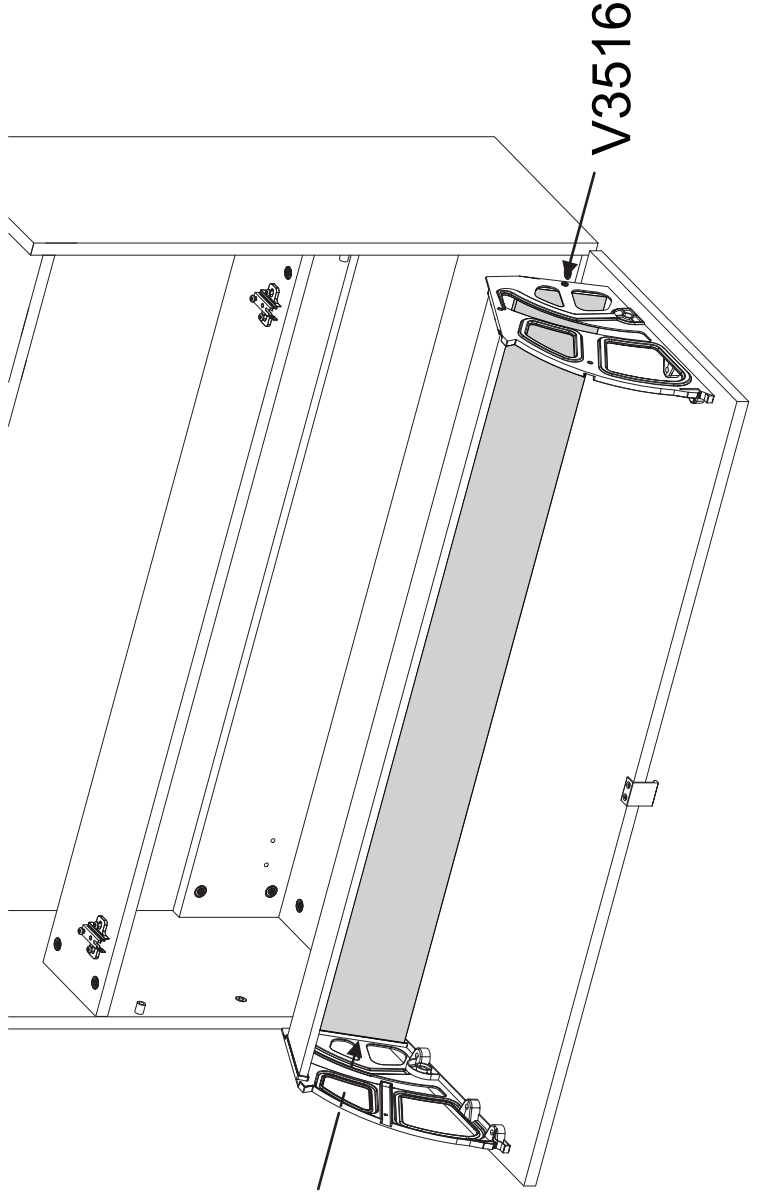
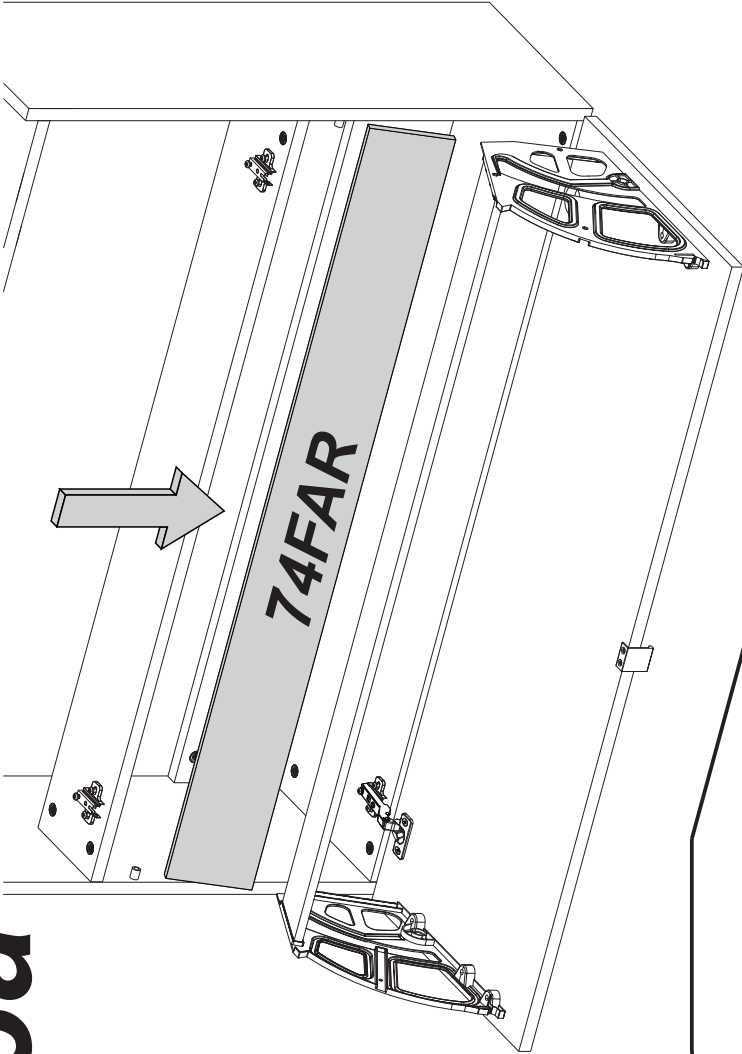
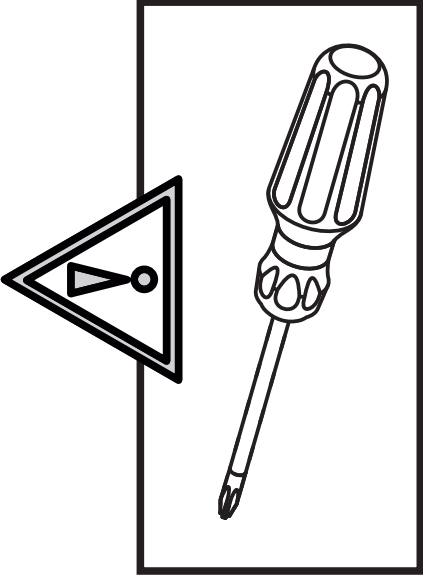
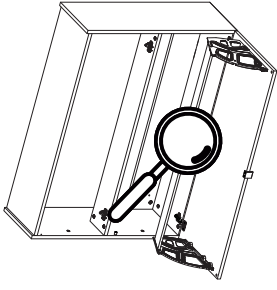
7a

8a

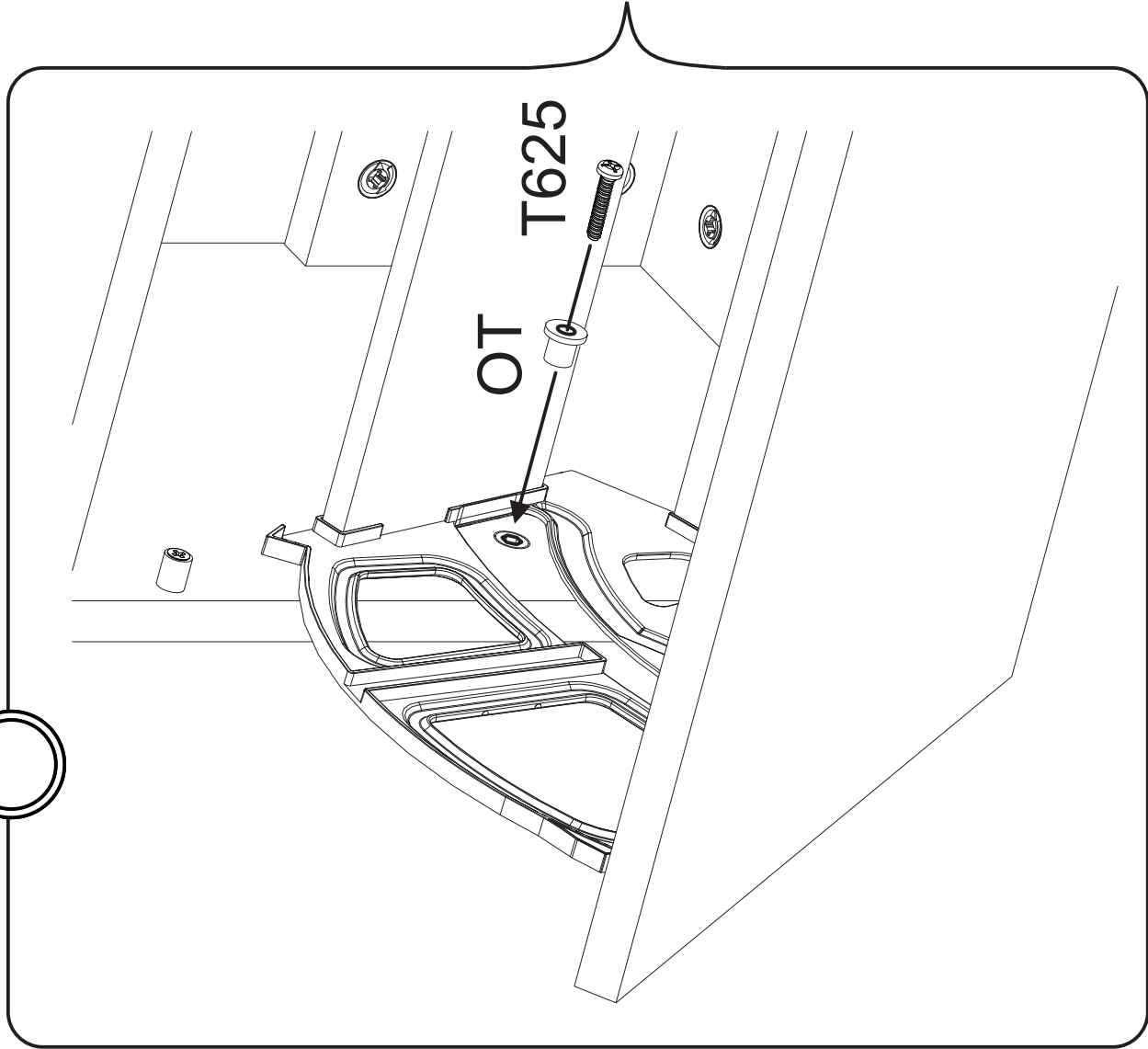
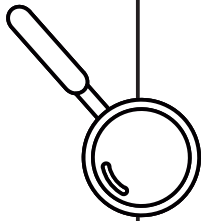
V3516 x2



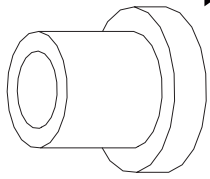
ø3.5x16 mm



9a

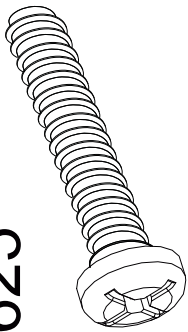


OT



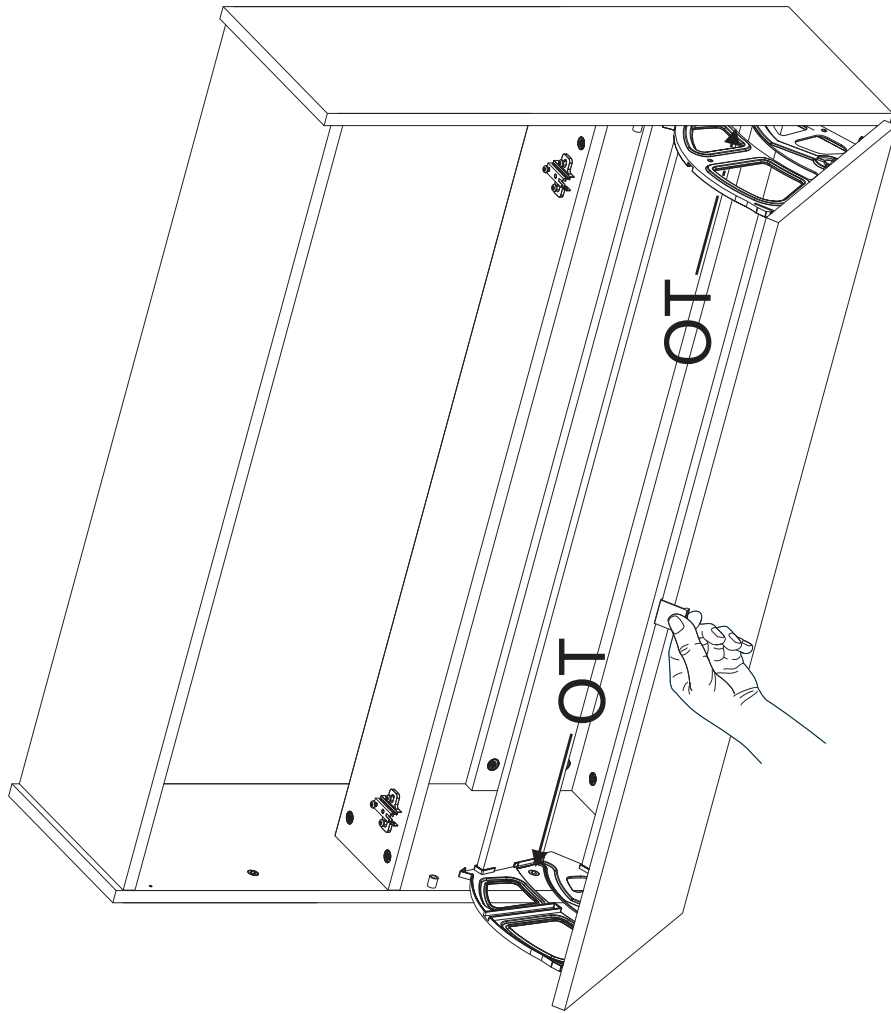
x2

T625



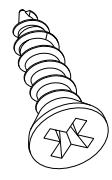
x2

ø6x25 mm

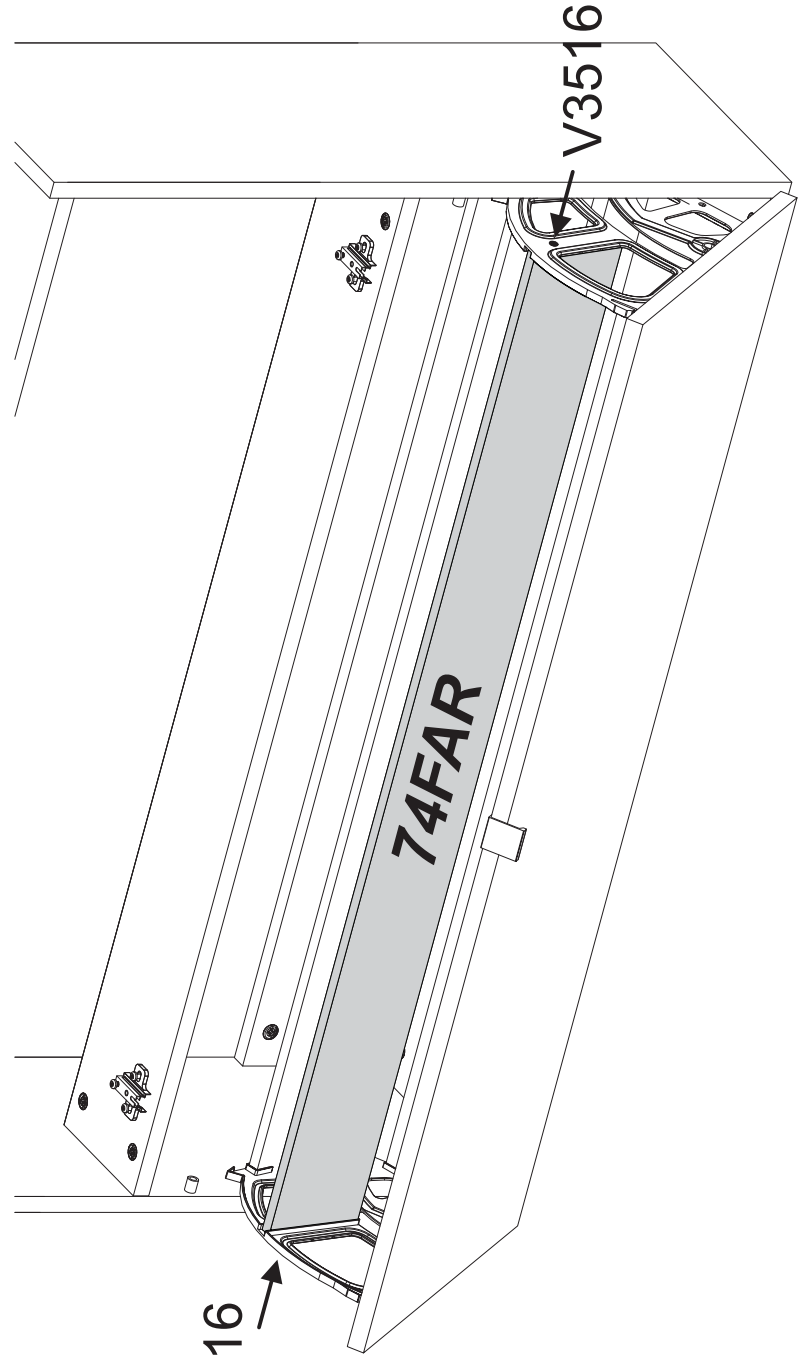
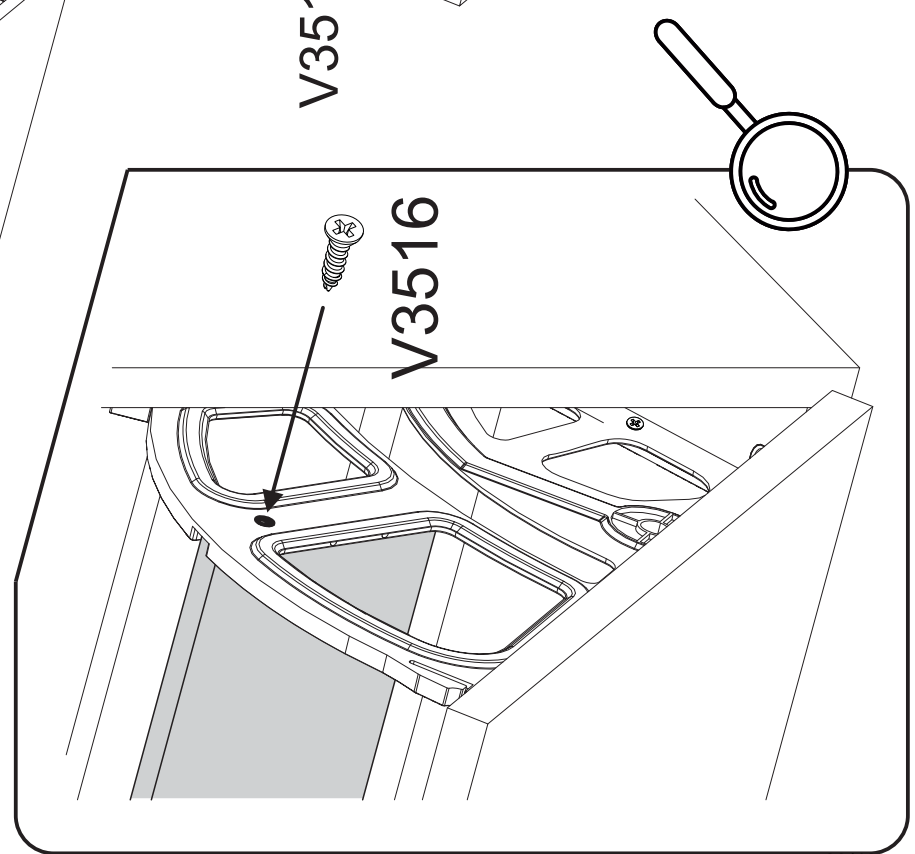
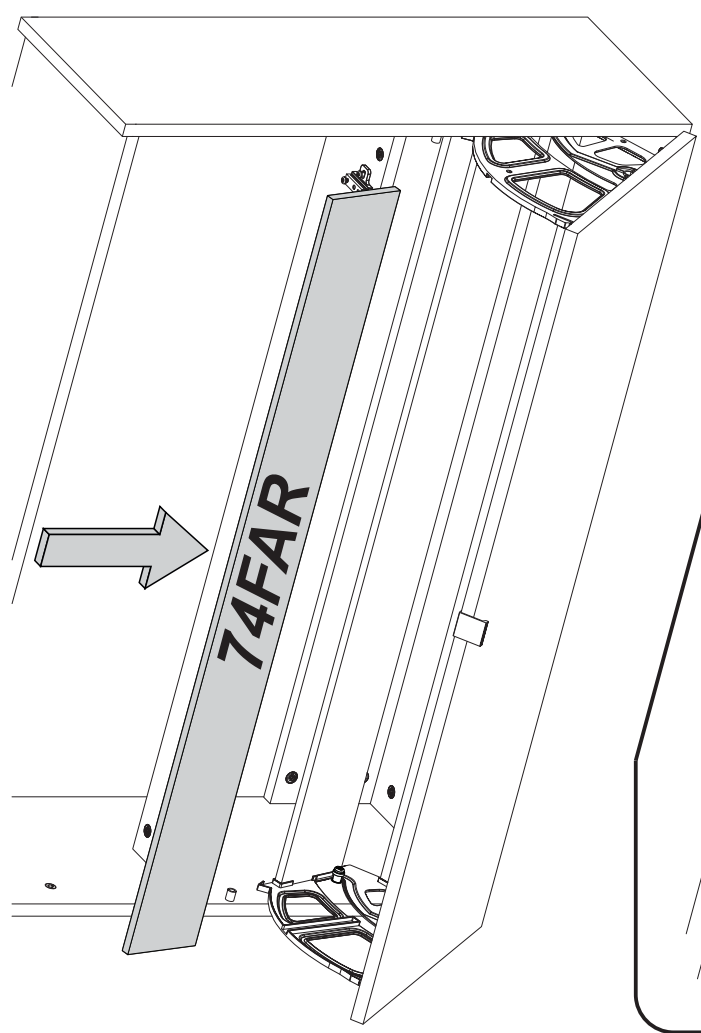
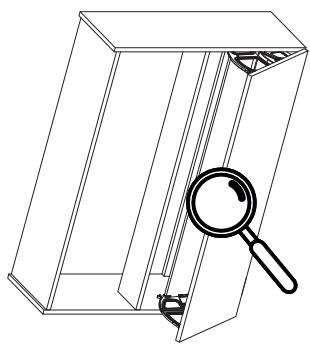
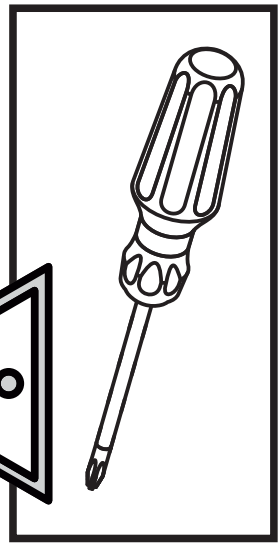
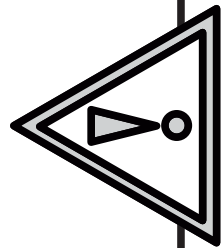


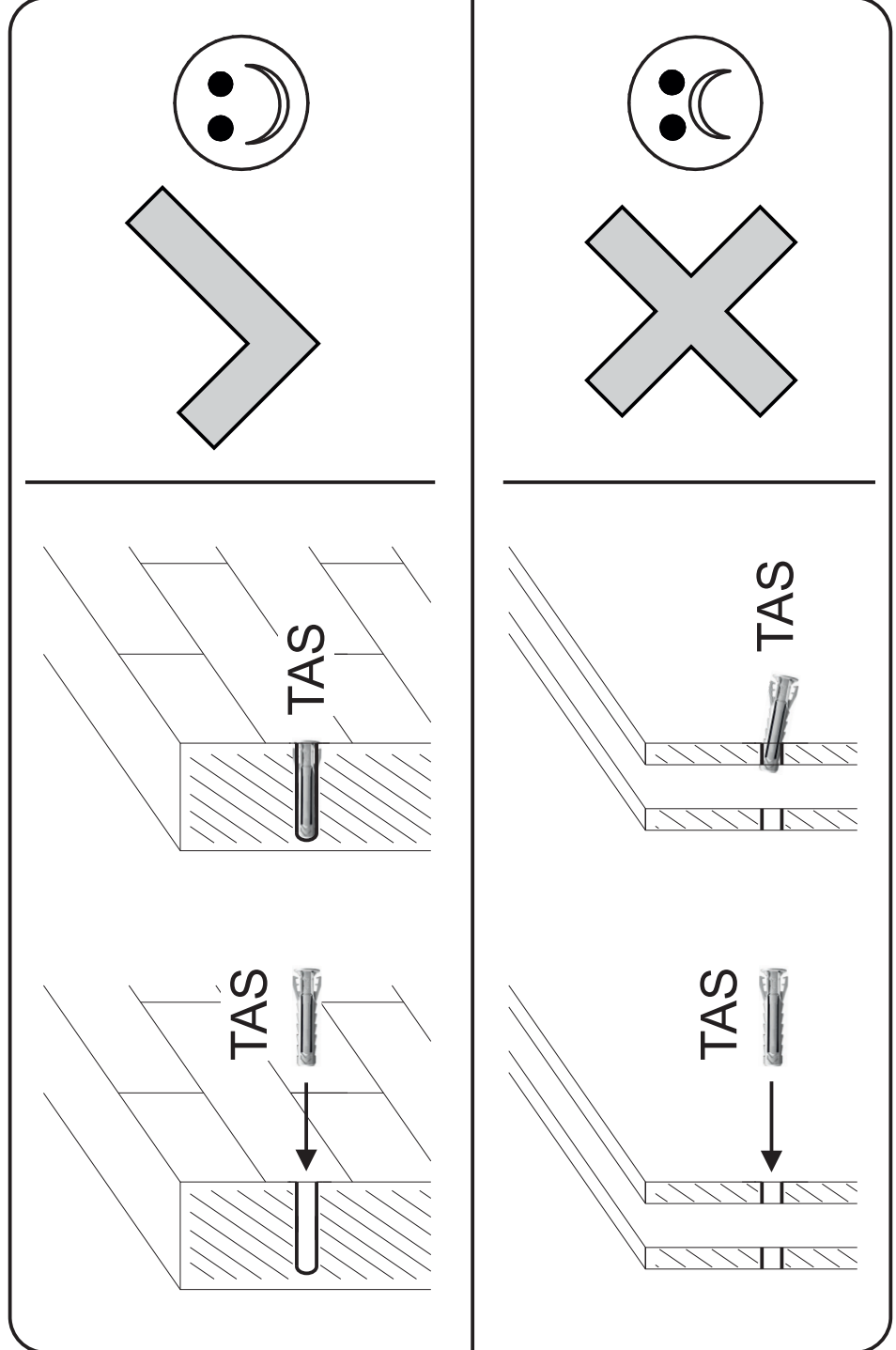
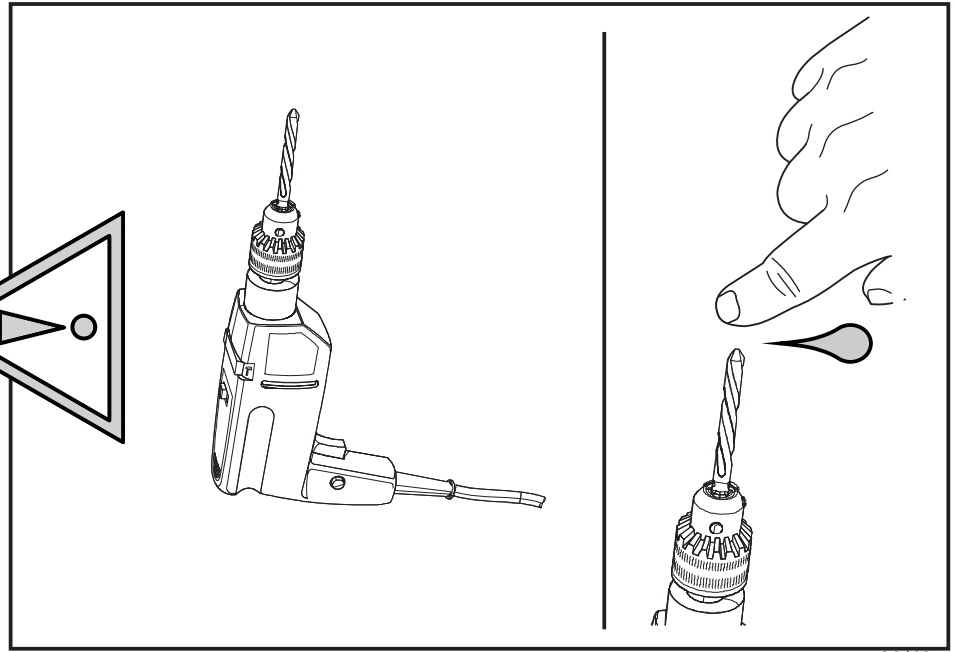
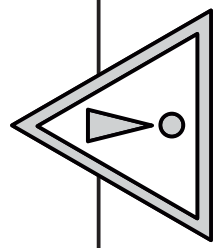
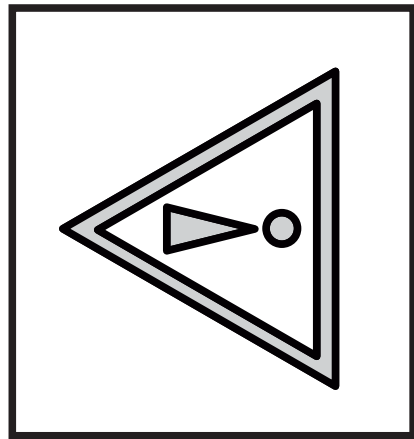
V3516 x2 10a

V3516 x2

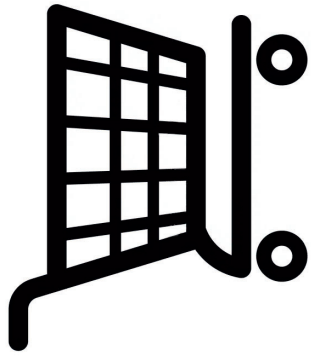


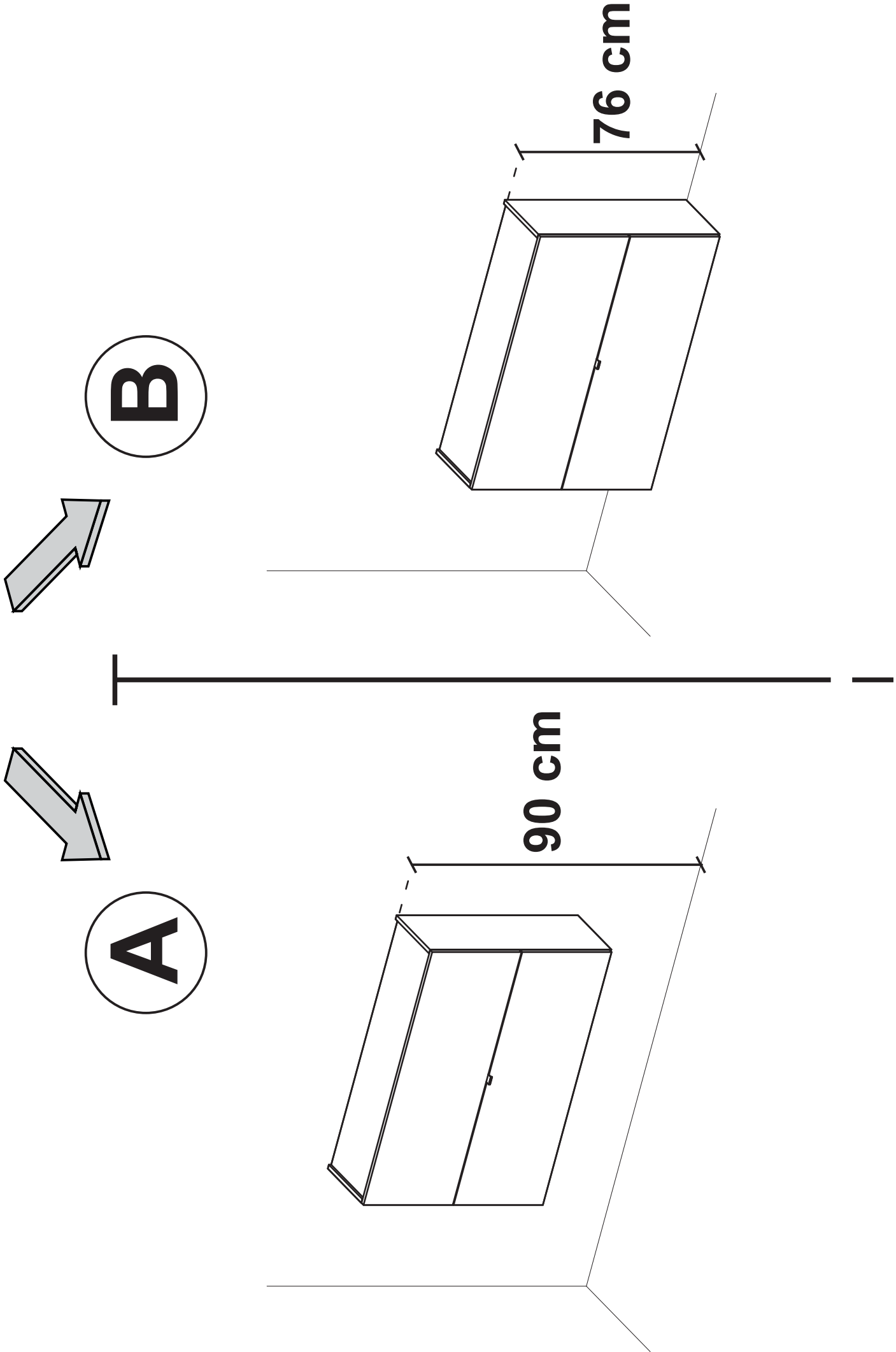
ø3.5x16 mm



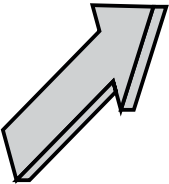


TAS x 4

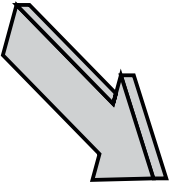
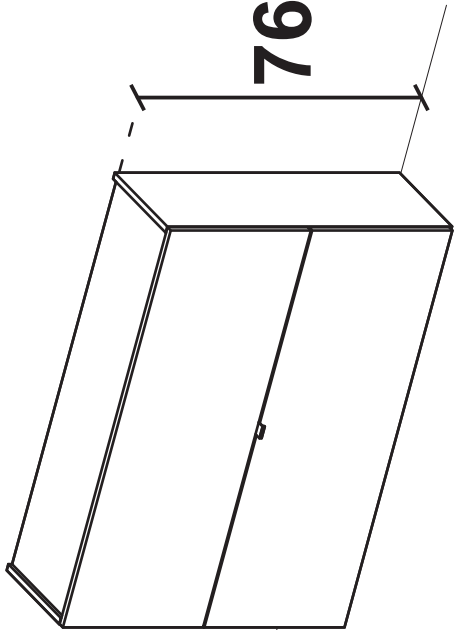




B

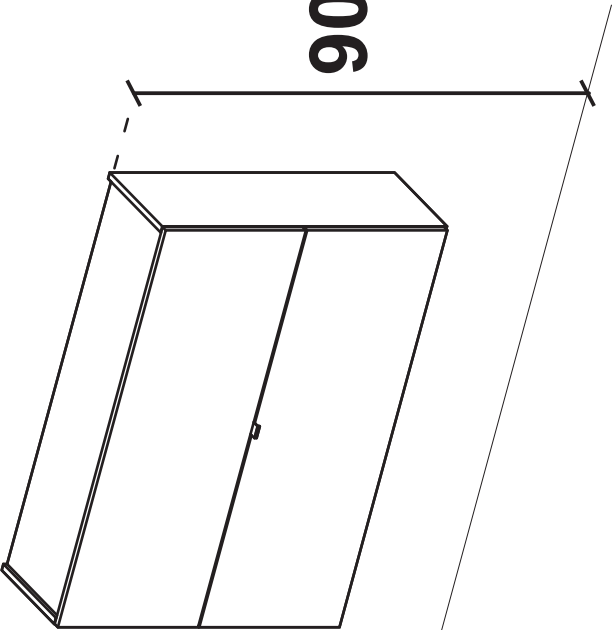


76 cm

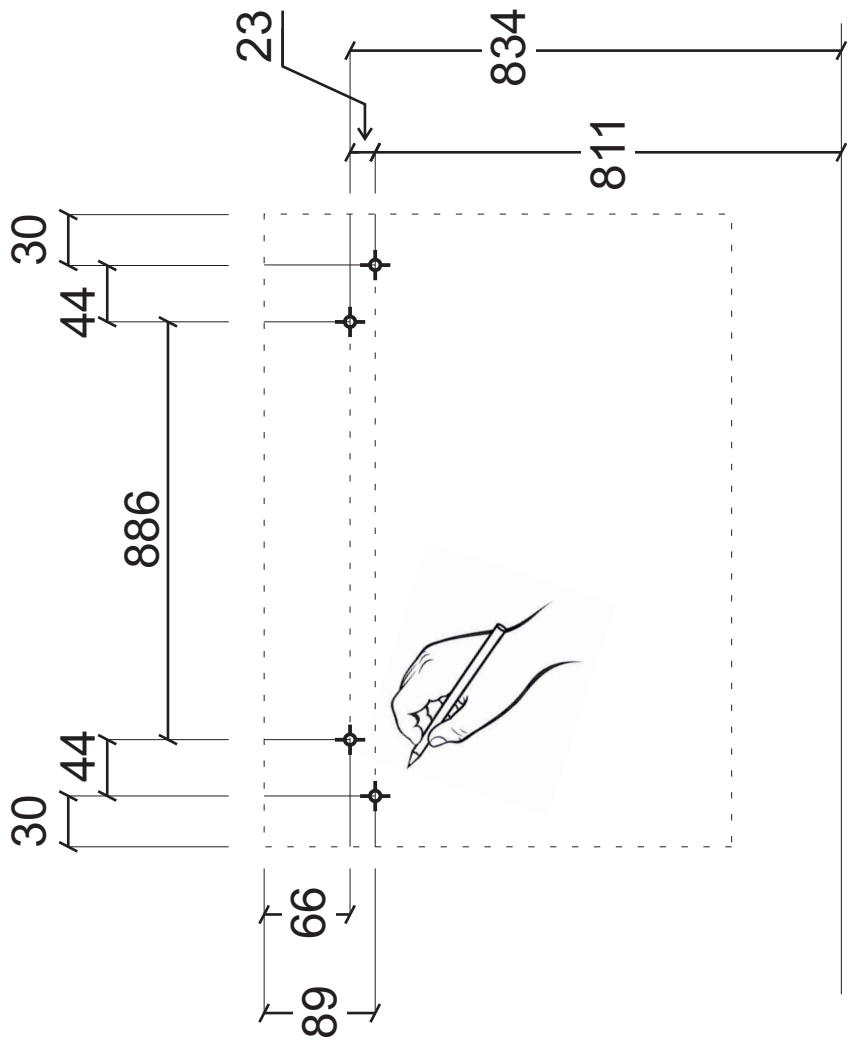
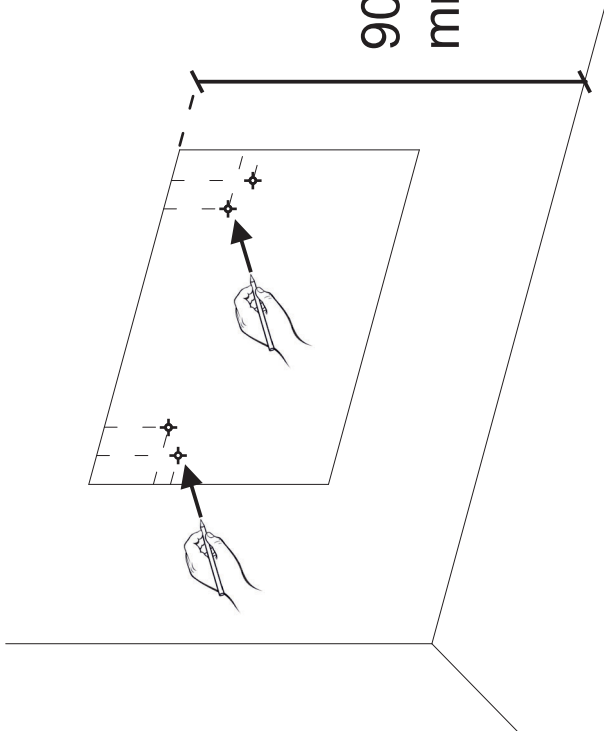


A

90 cm

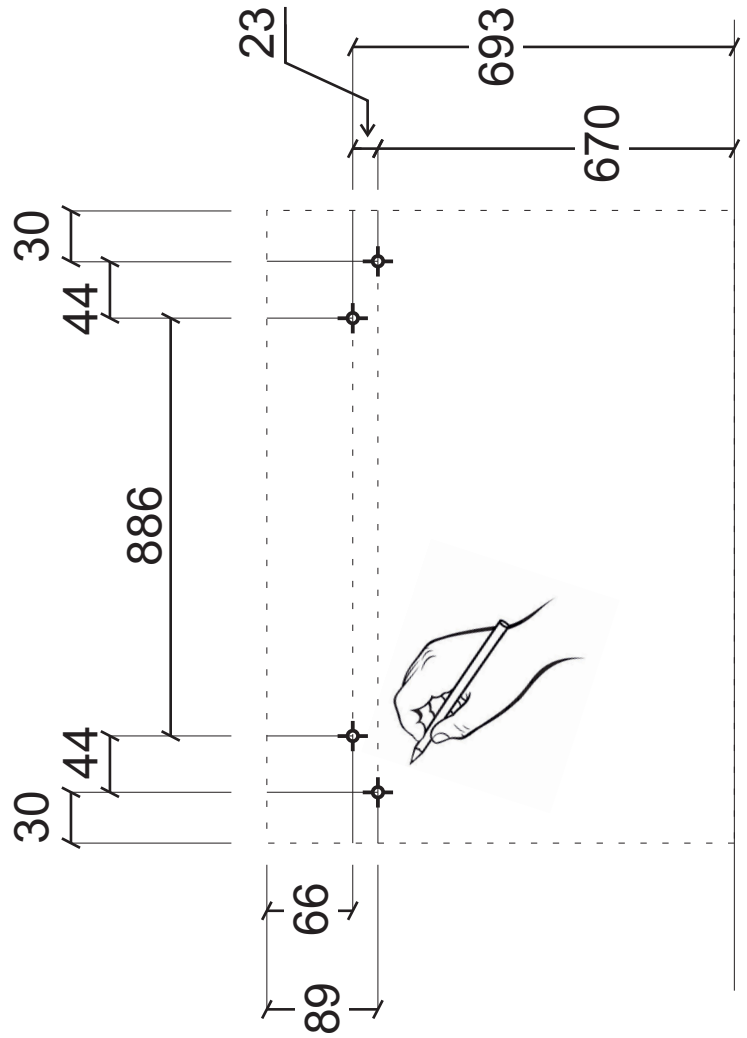
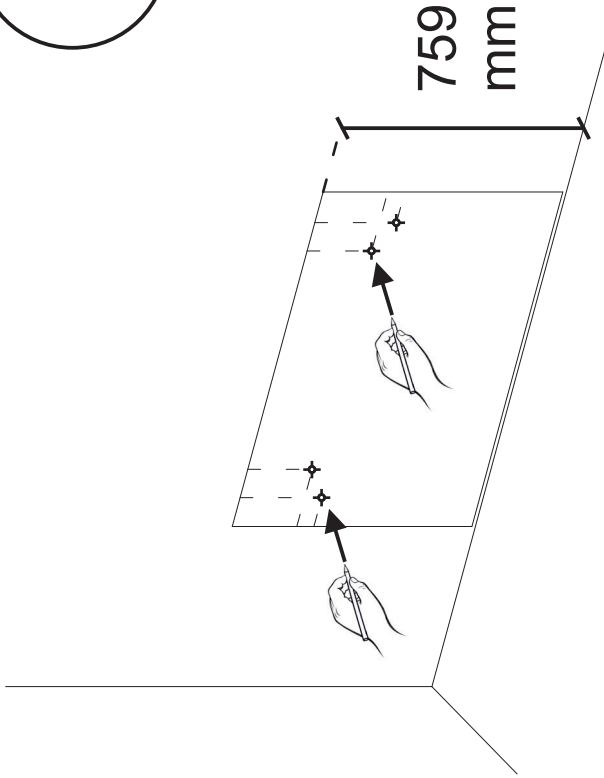


A

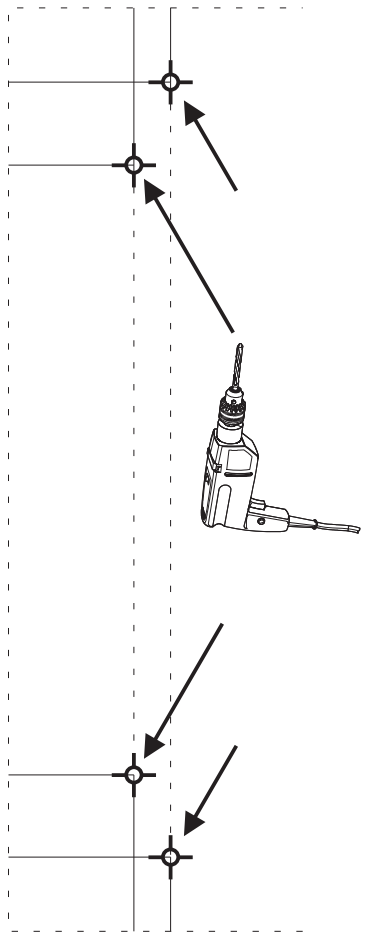
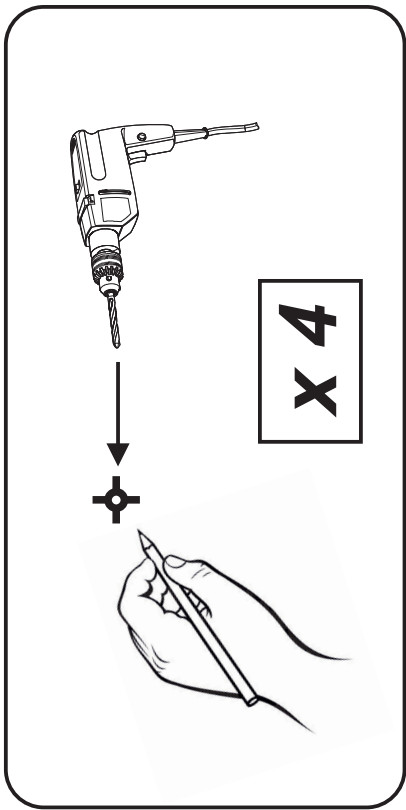


11a

B



12a

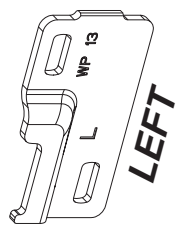


13a

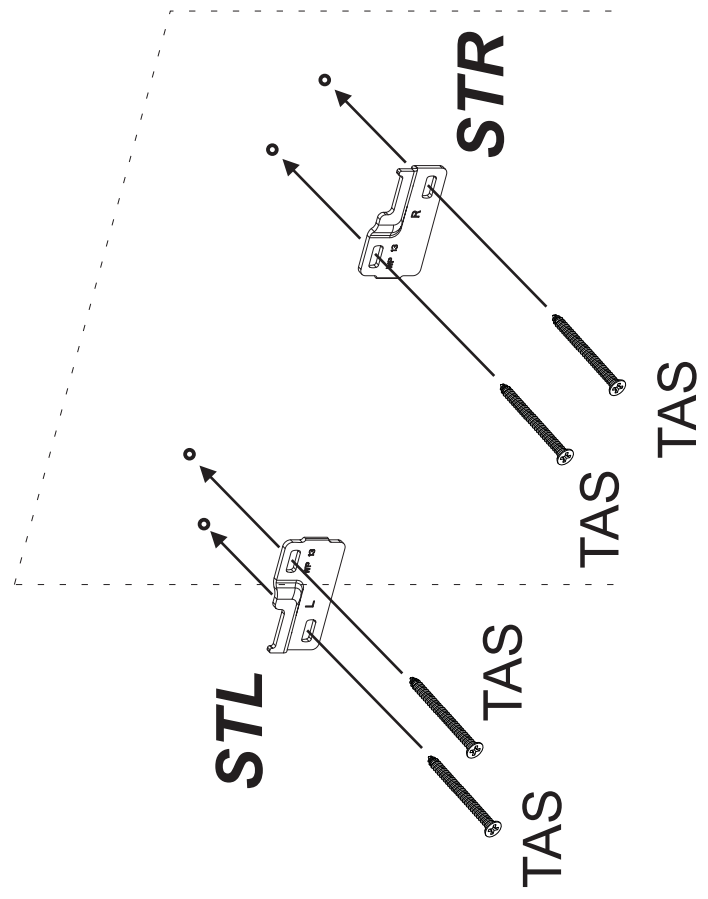
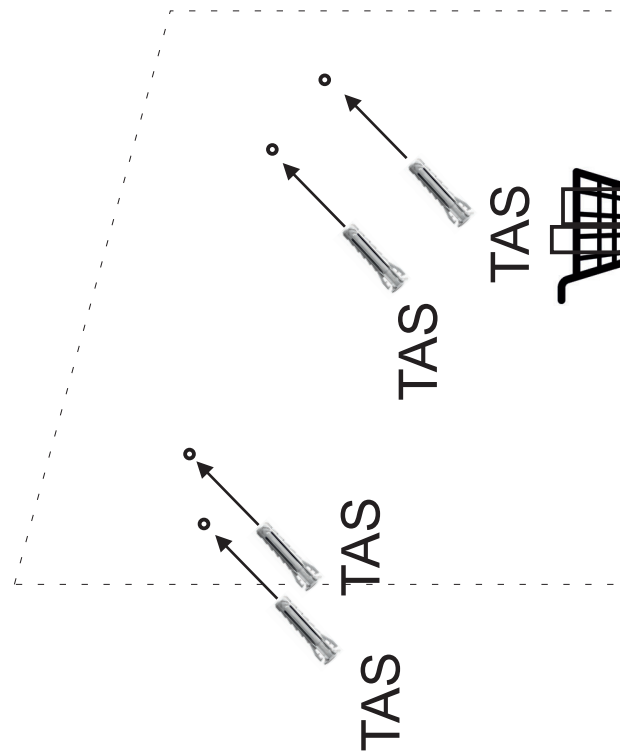
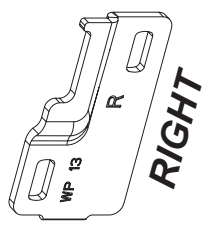
TAS x 4

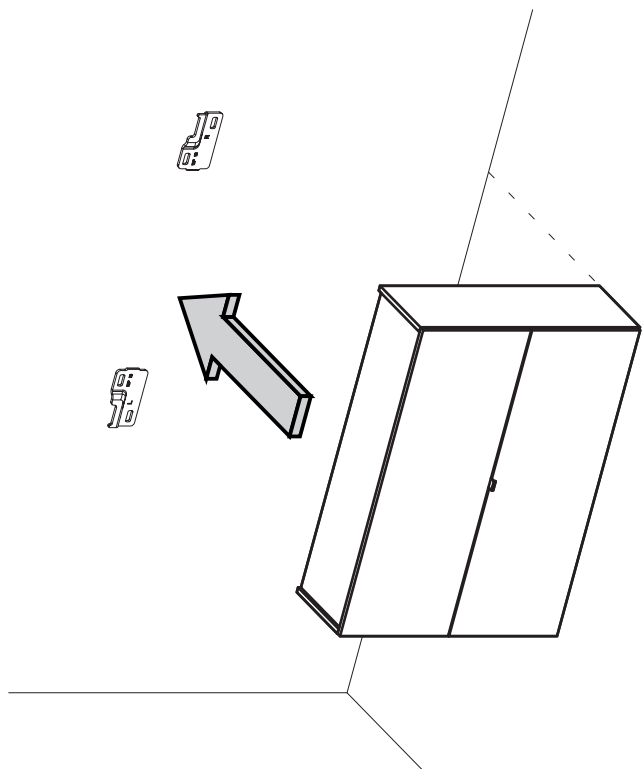
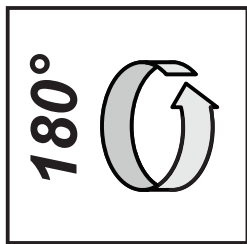
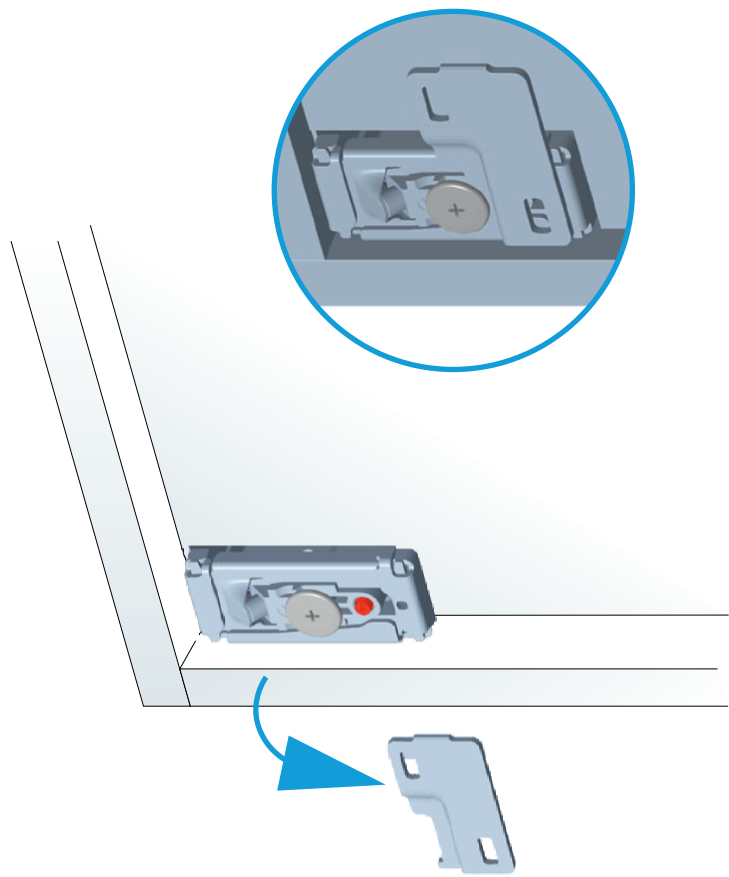


STL



STR

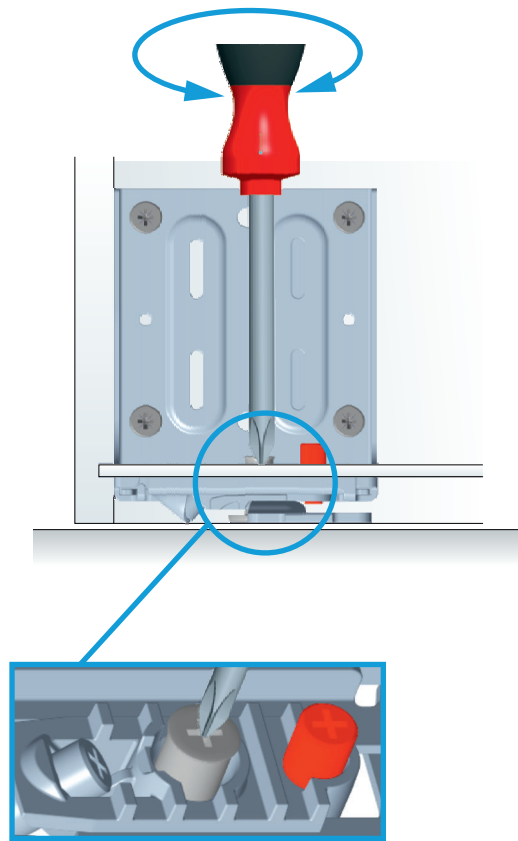




1°

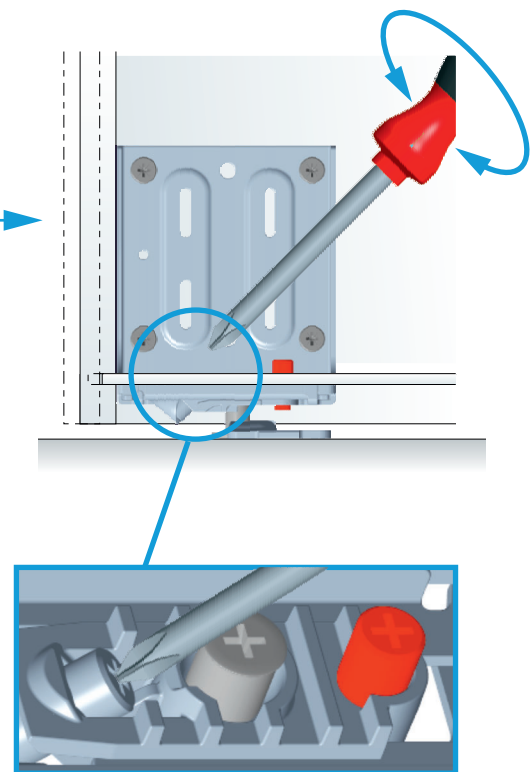
± 12 mm

3°

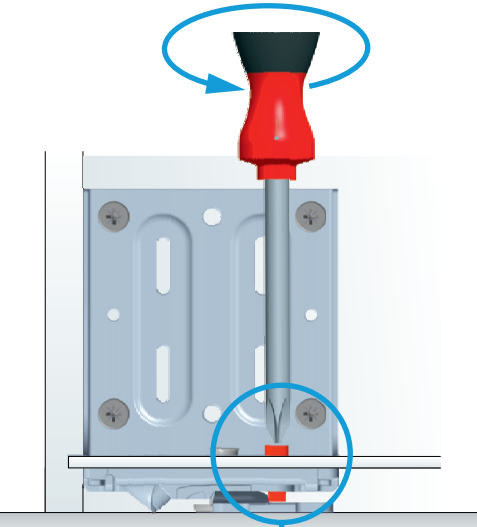
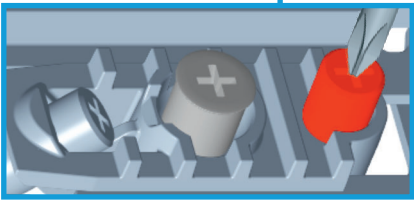
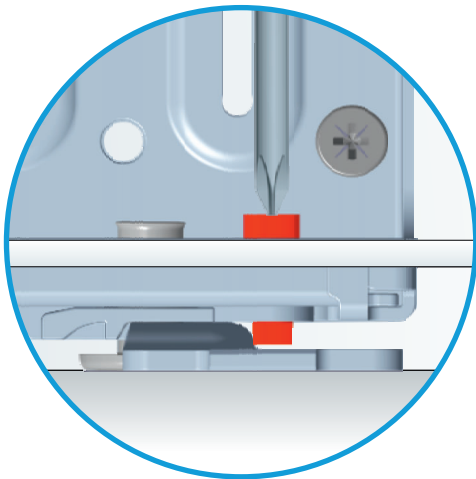
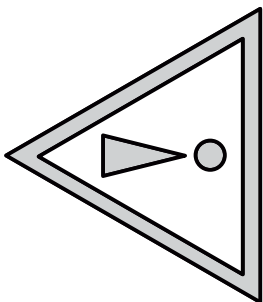


2°

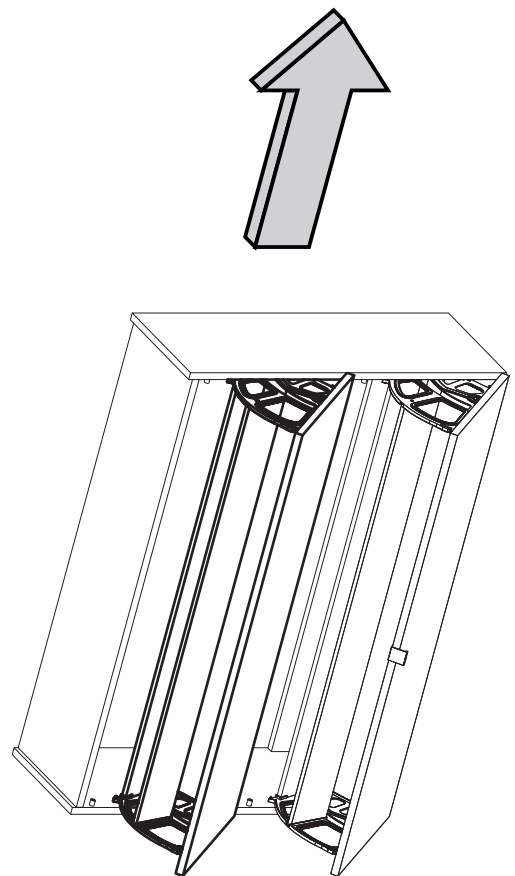
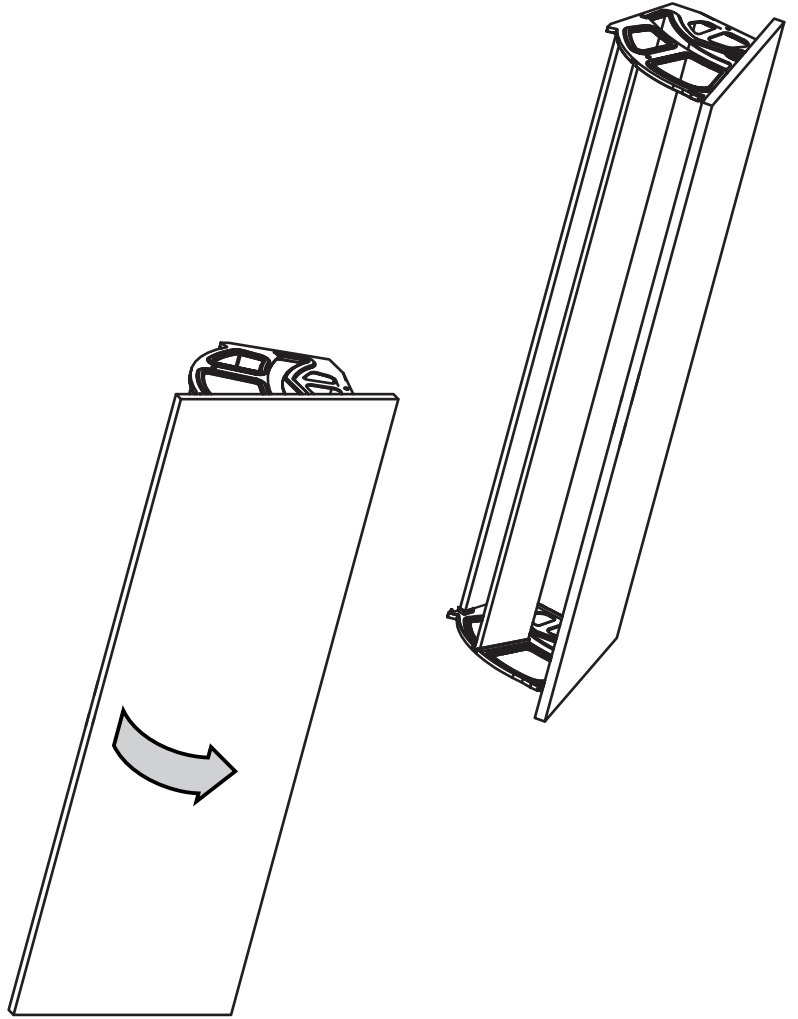
± 13 mm



4°

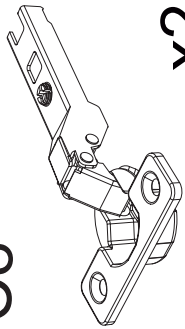


1b



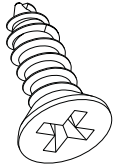
2b

C8



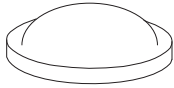
x2

V415 x4

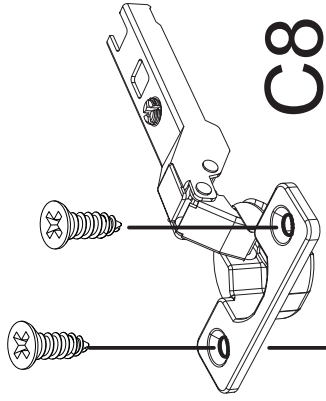


Ø4x15 mm

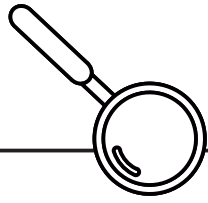
G x2



V415 x 2



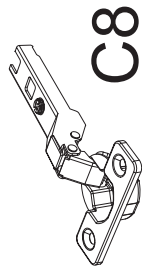
C8



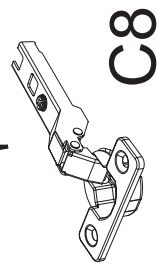
G

74RI

1032x376

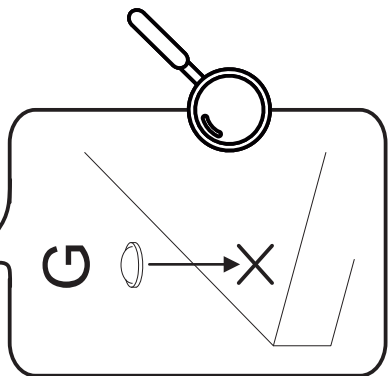


C8



C8

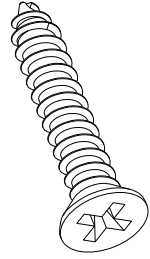
G → x



3b

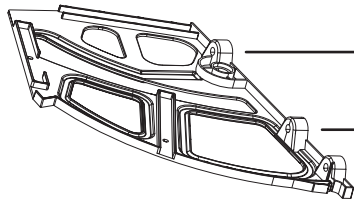
V425

x6

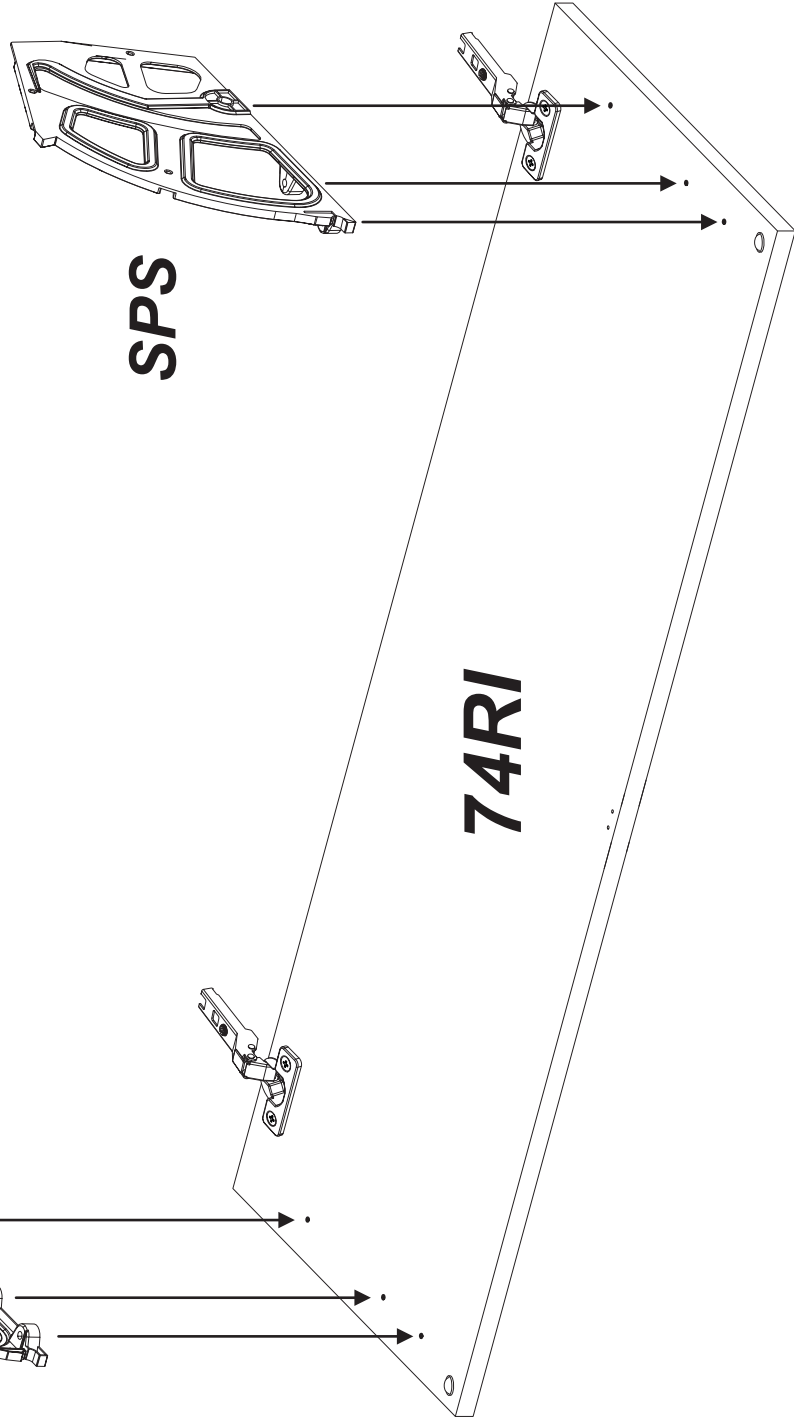


Ø4x25 mm

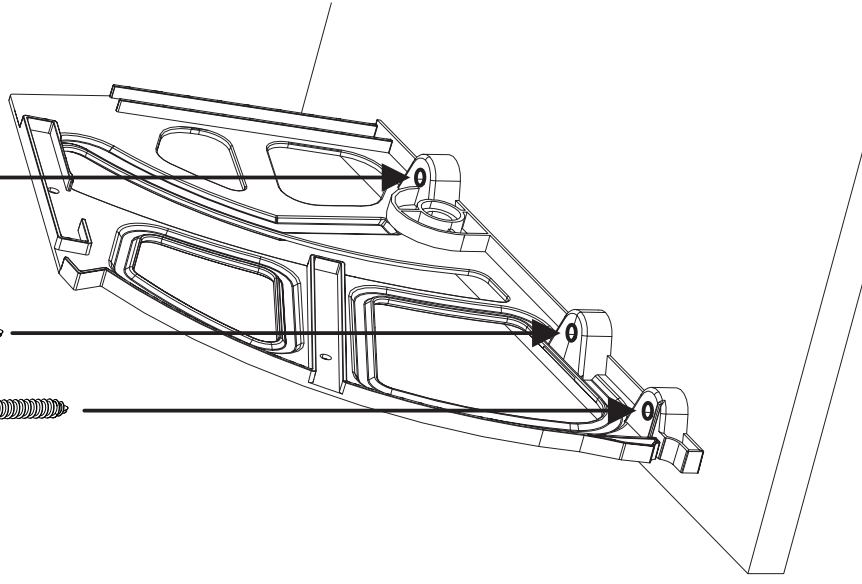
SPD



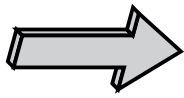
SPS



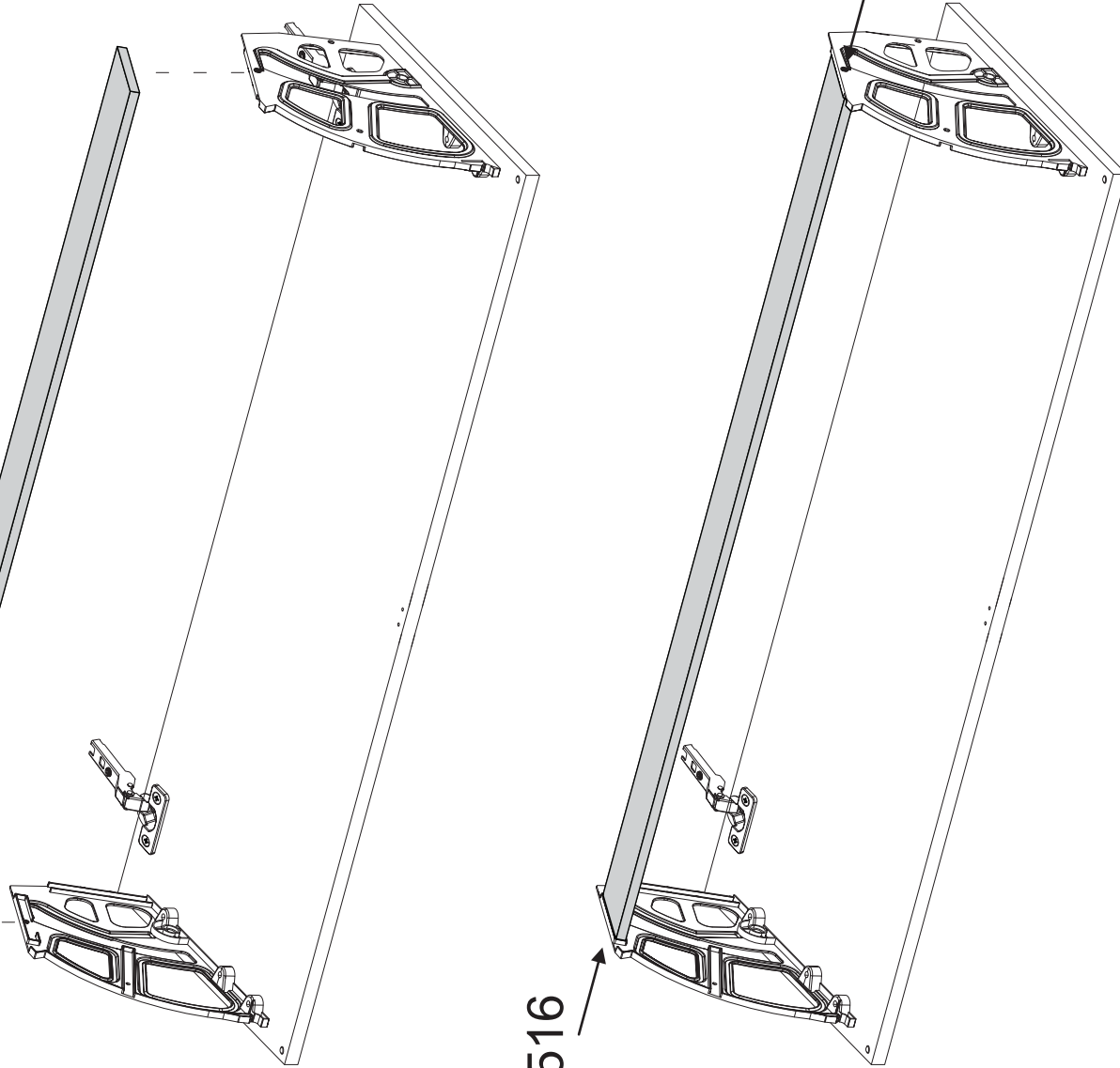
V425 x 3



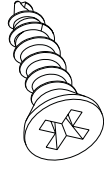
4b



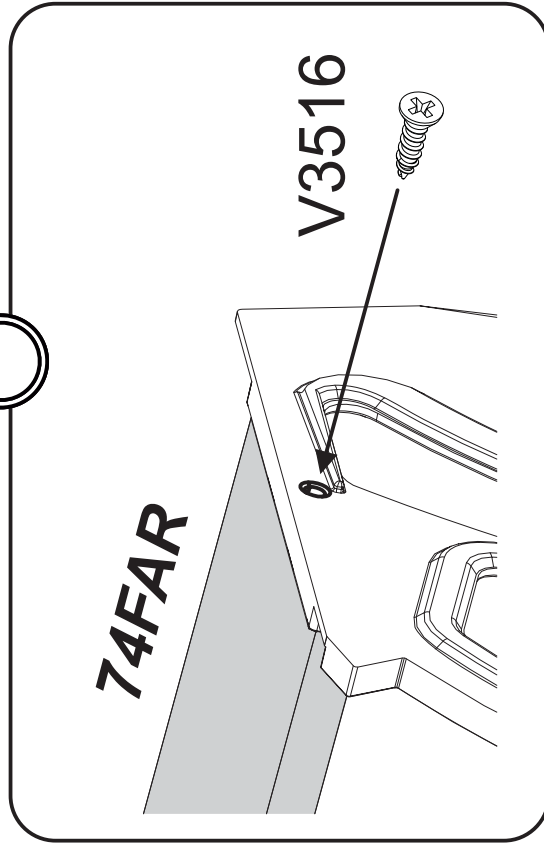
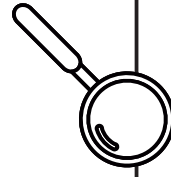
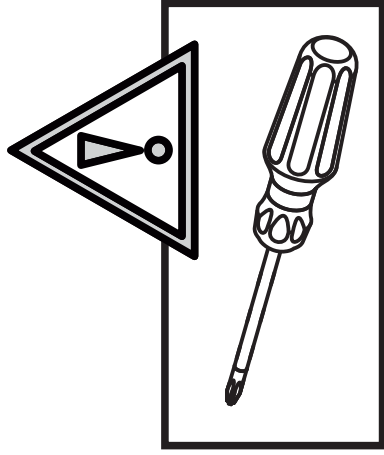
74FAR
987x105



V3516 x2

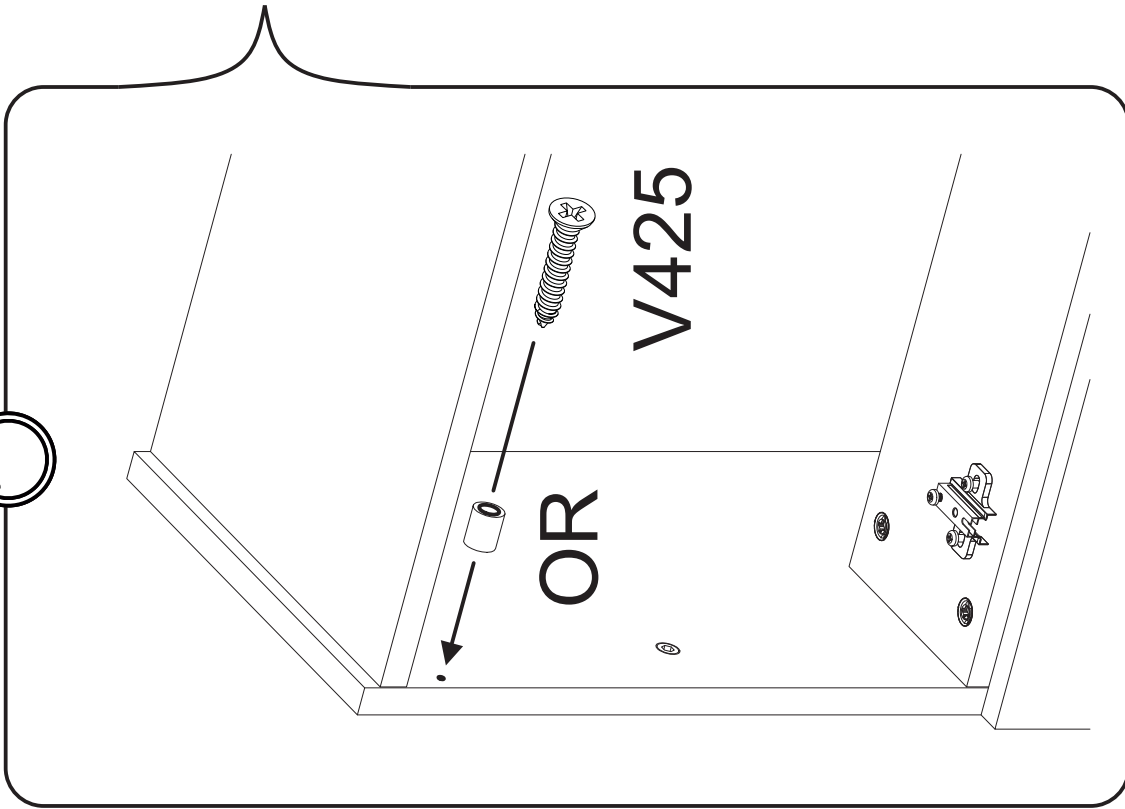
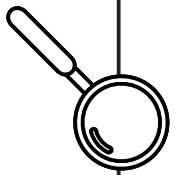


ø3.5x16 mm



V3516

5b

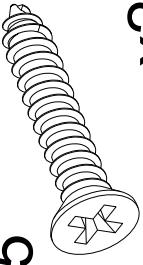


OR



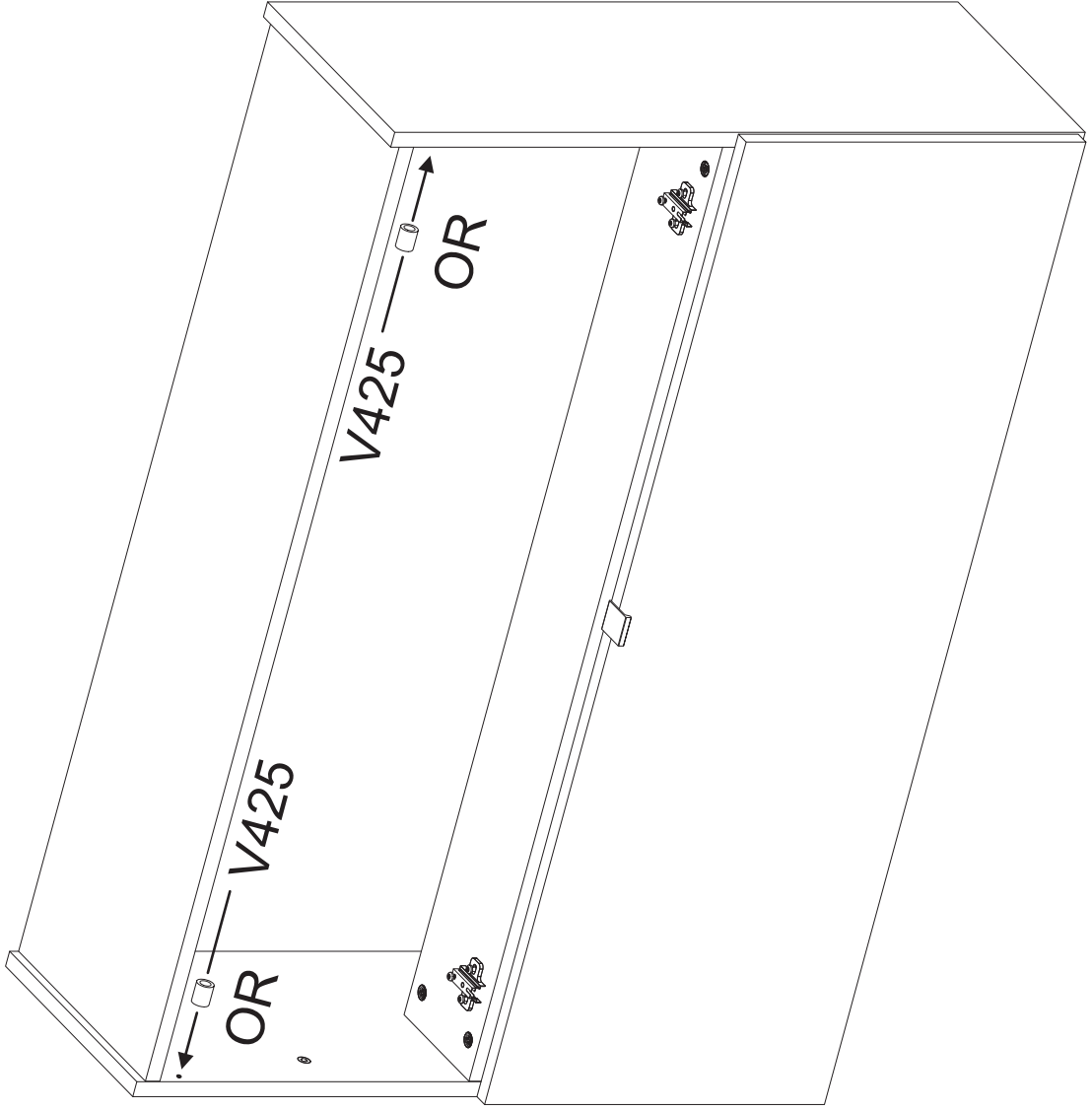
x2

V425

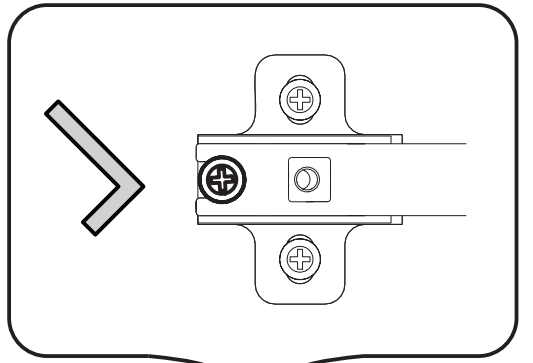
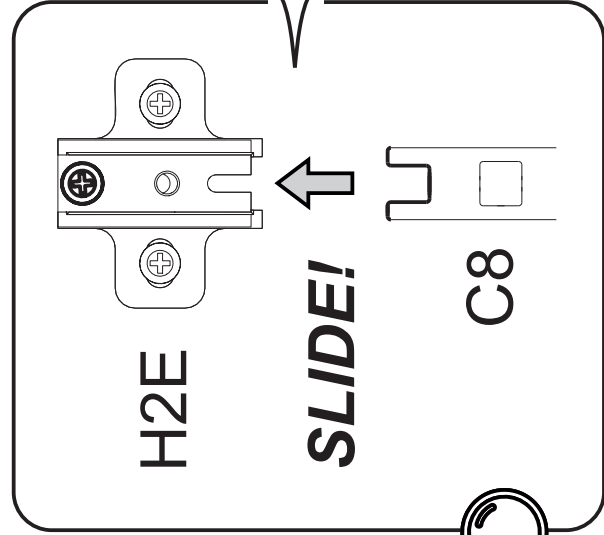
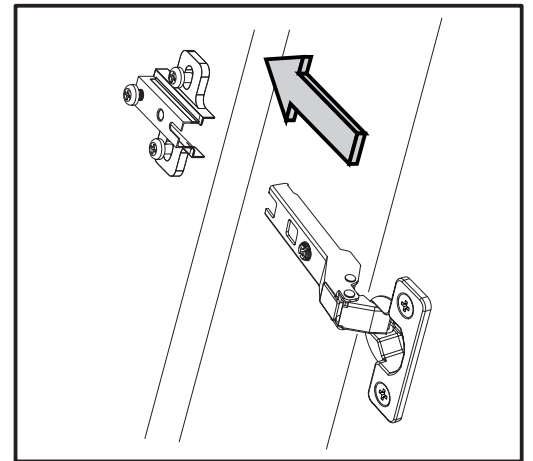
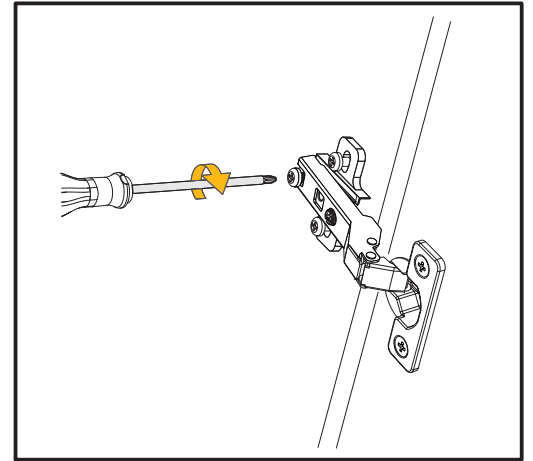
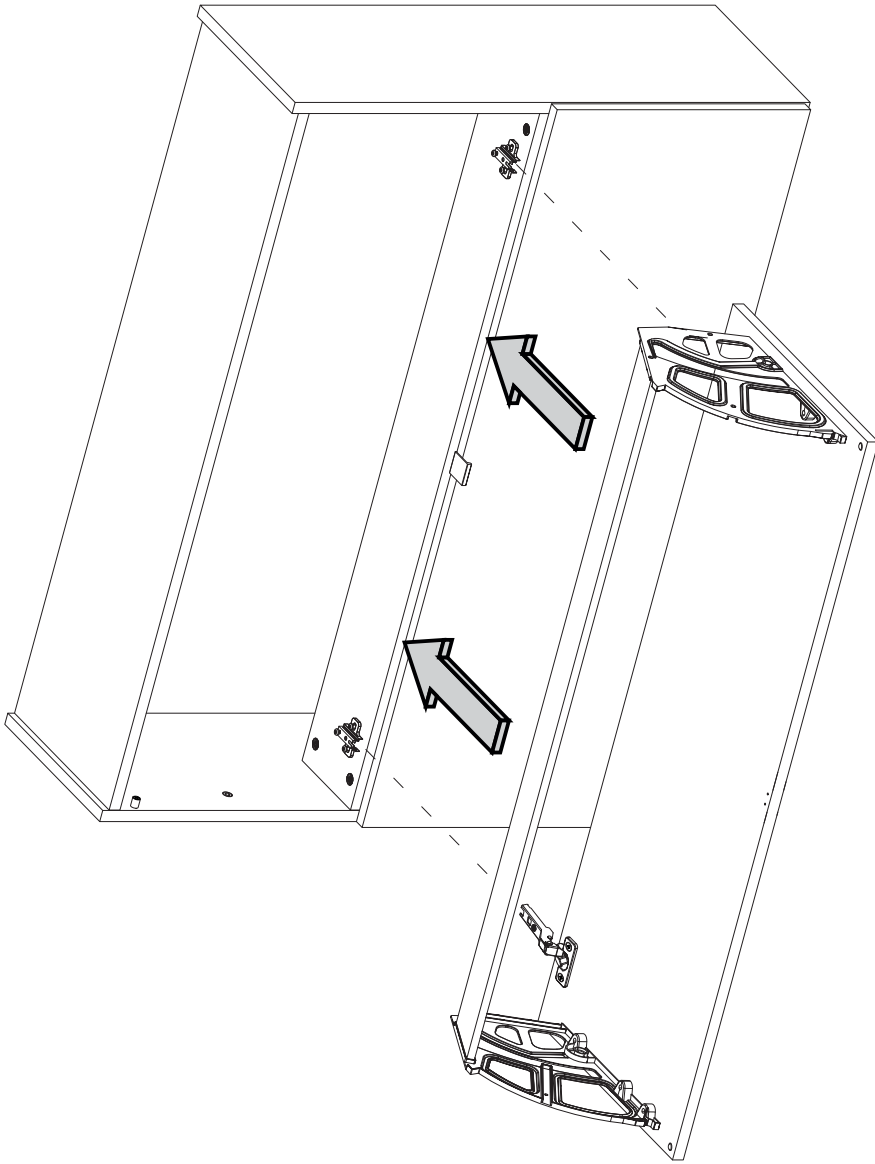


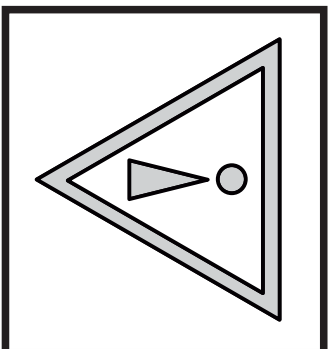
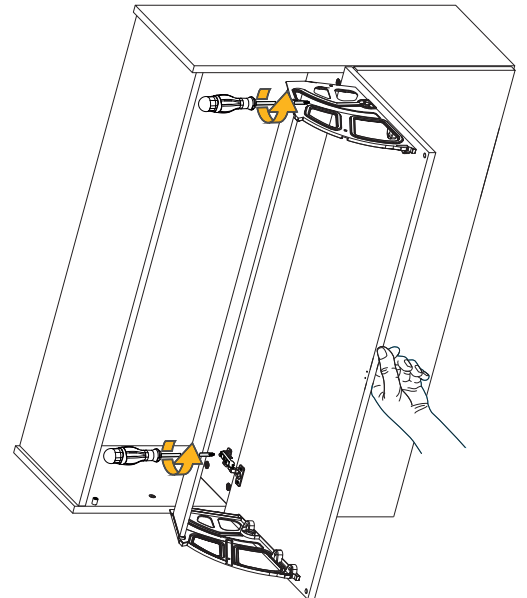
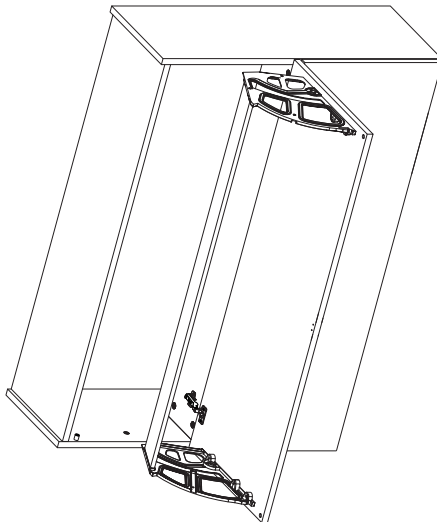
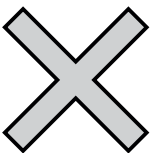
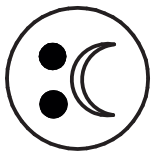
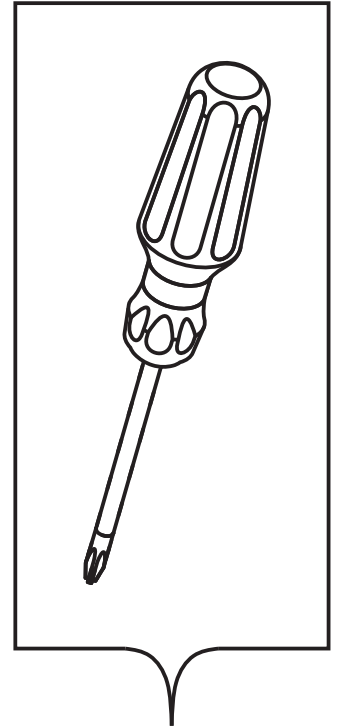
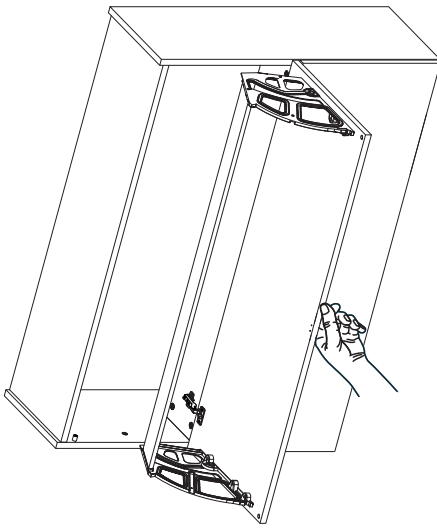
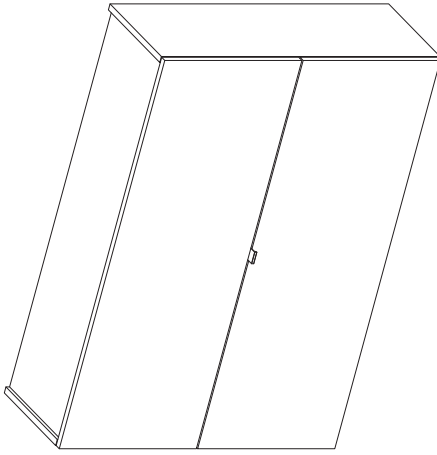
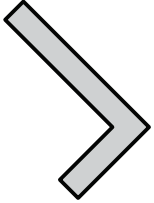
x2

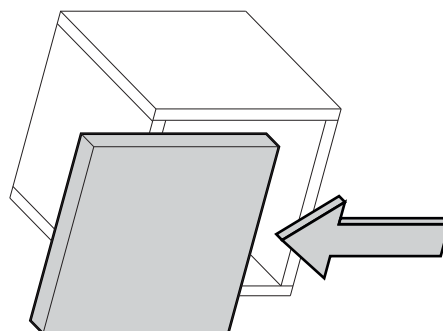
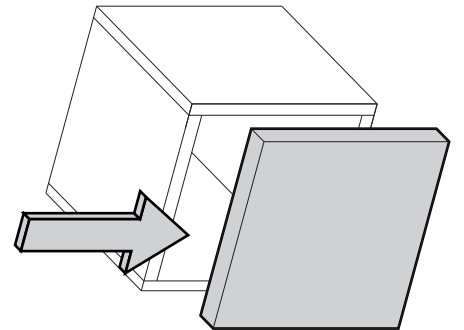
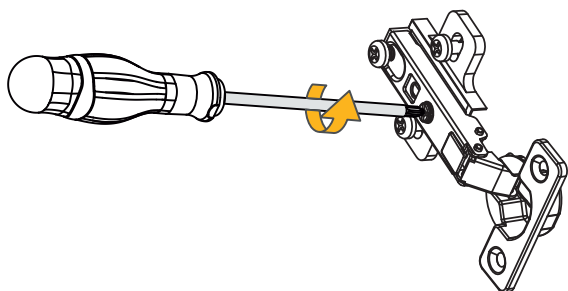
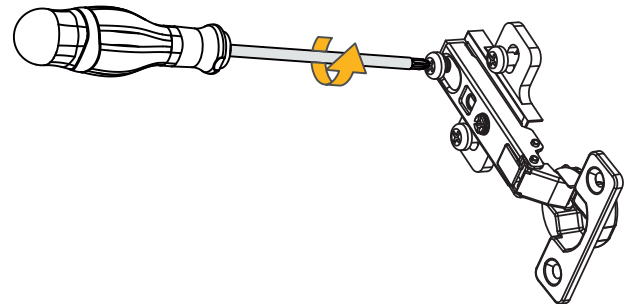
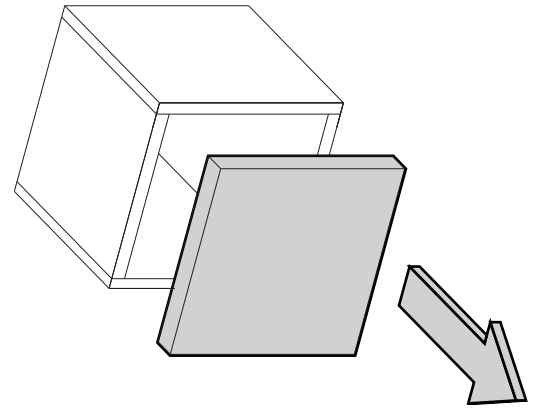
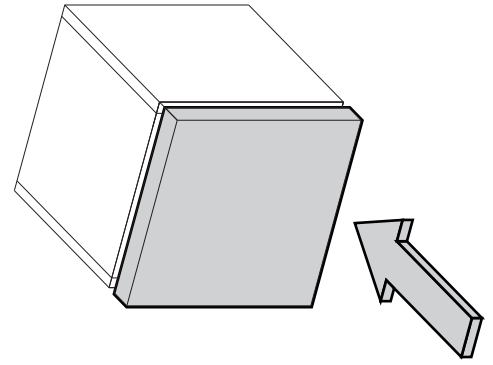
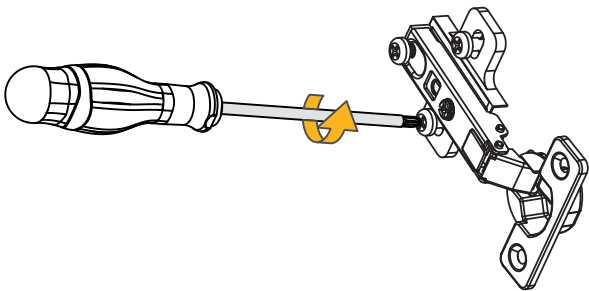
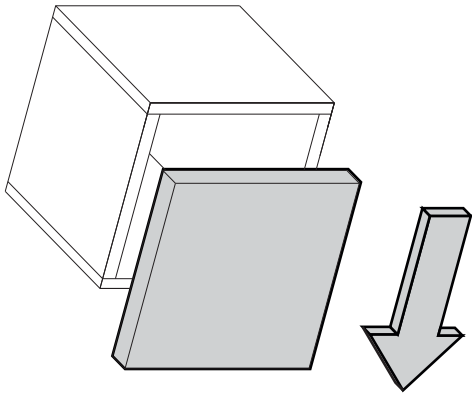
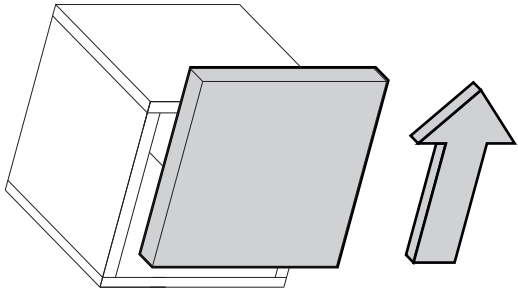
Ø4x25 mm



6b



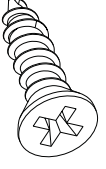




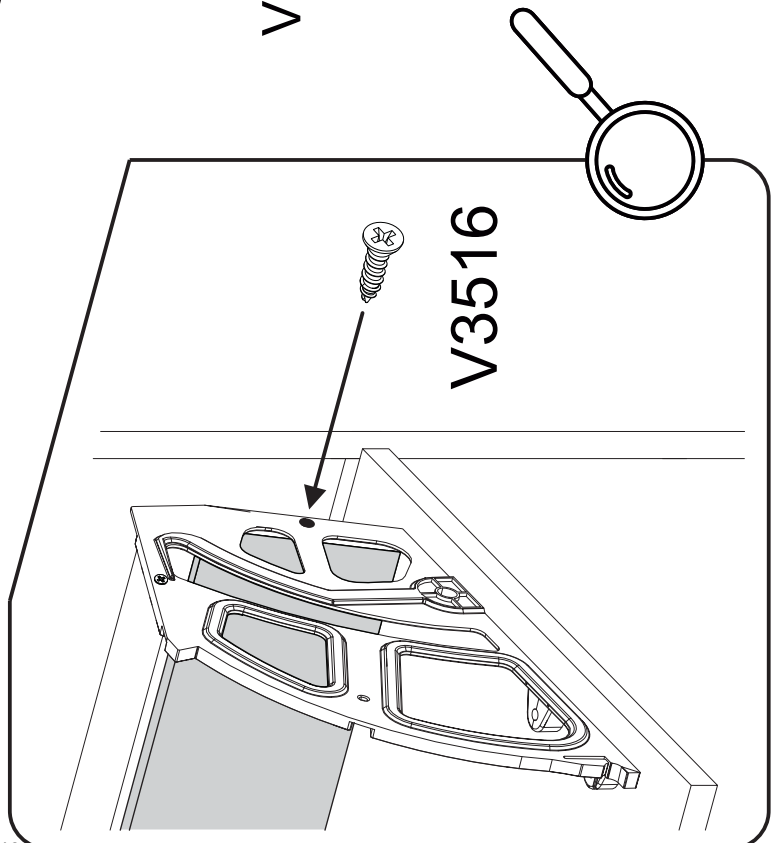
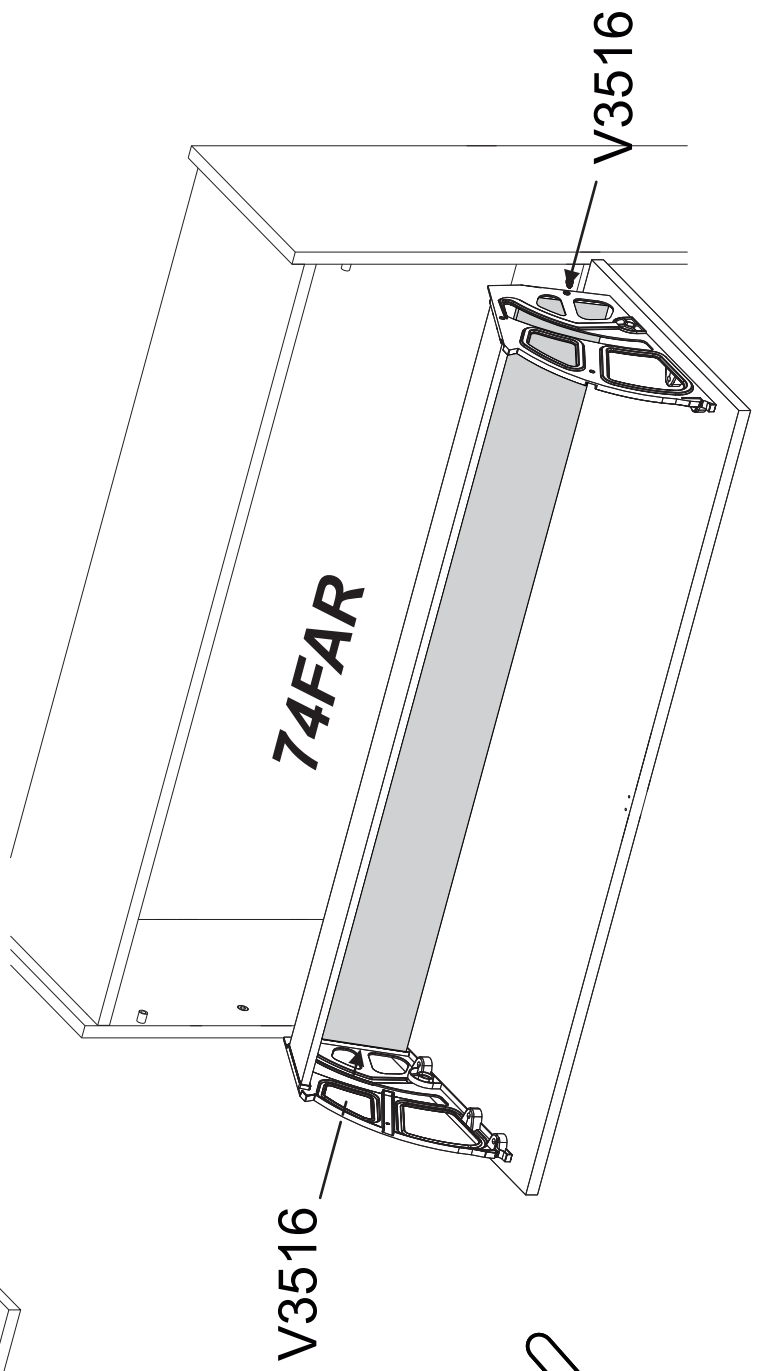
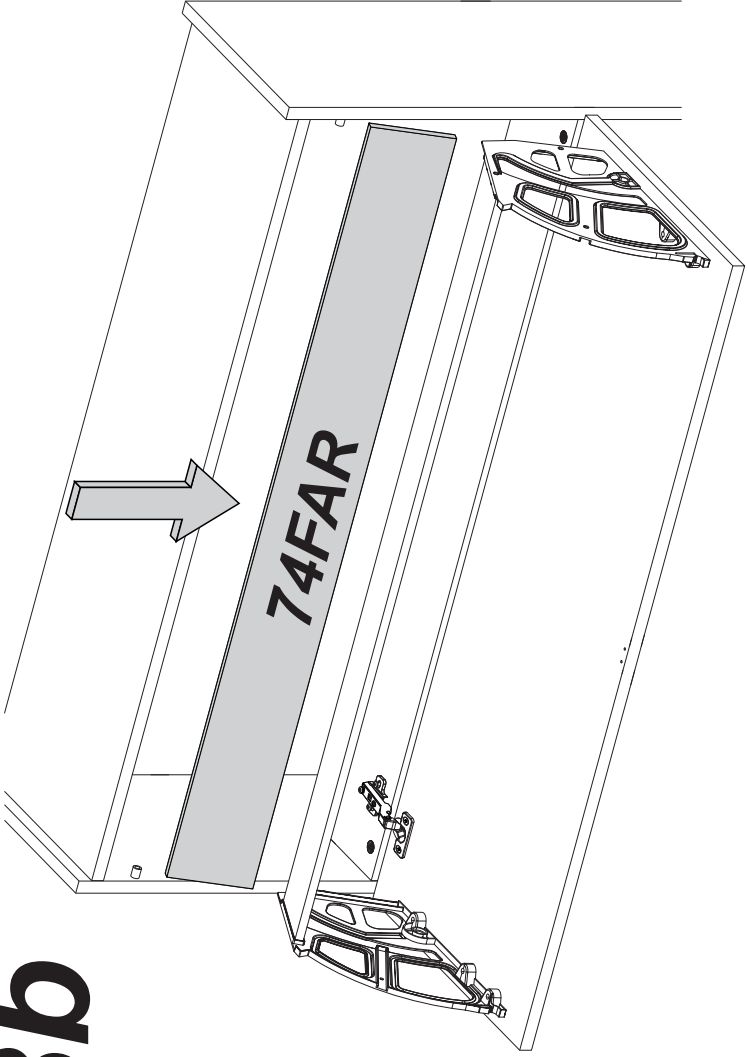
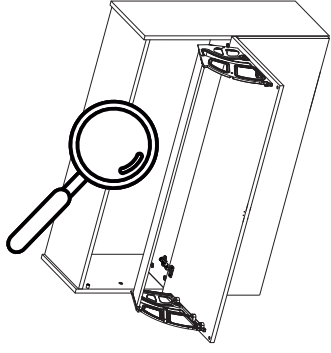
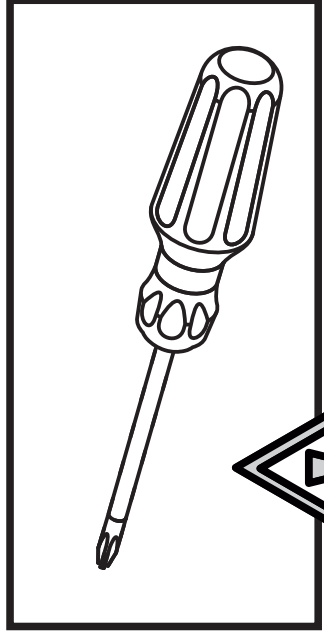
7b

8b

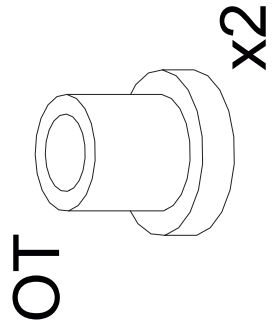
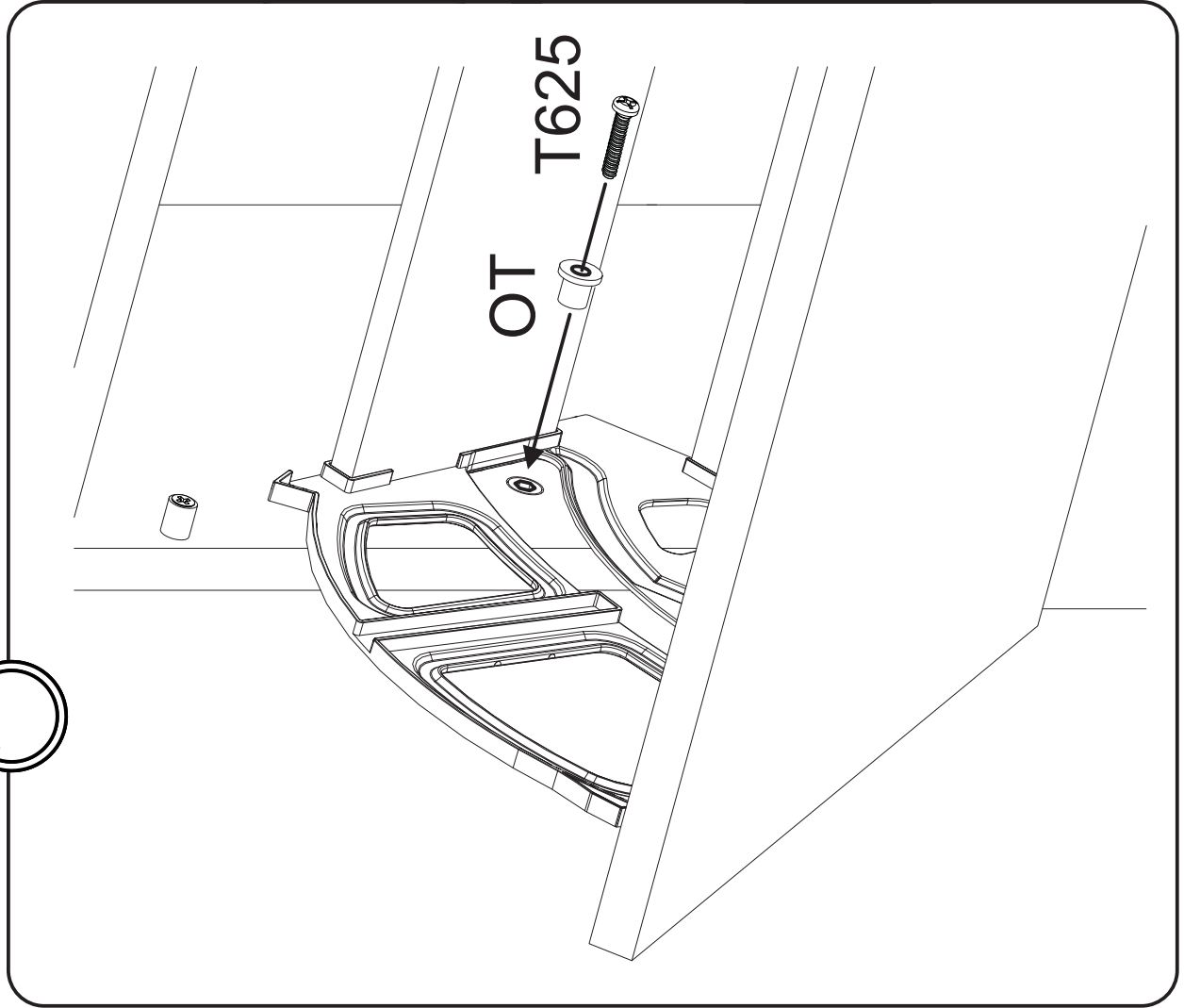
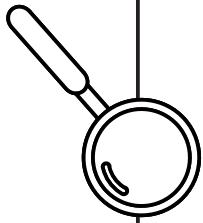
V3516 x2



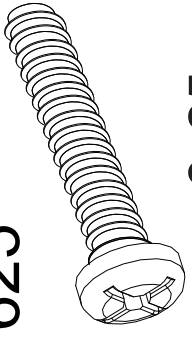
ø3.5x16 mm



9b

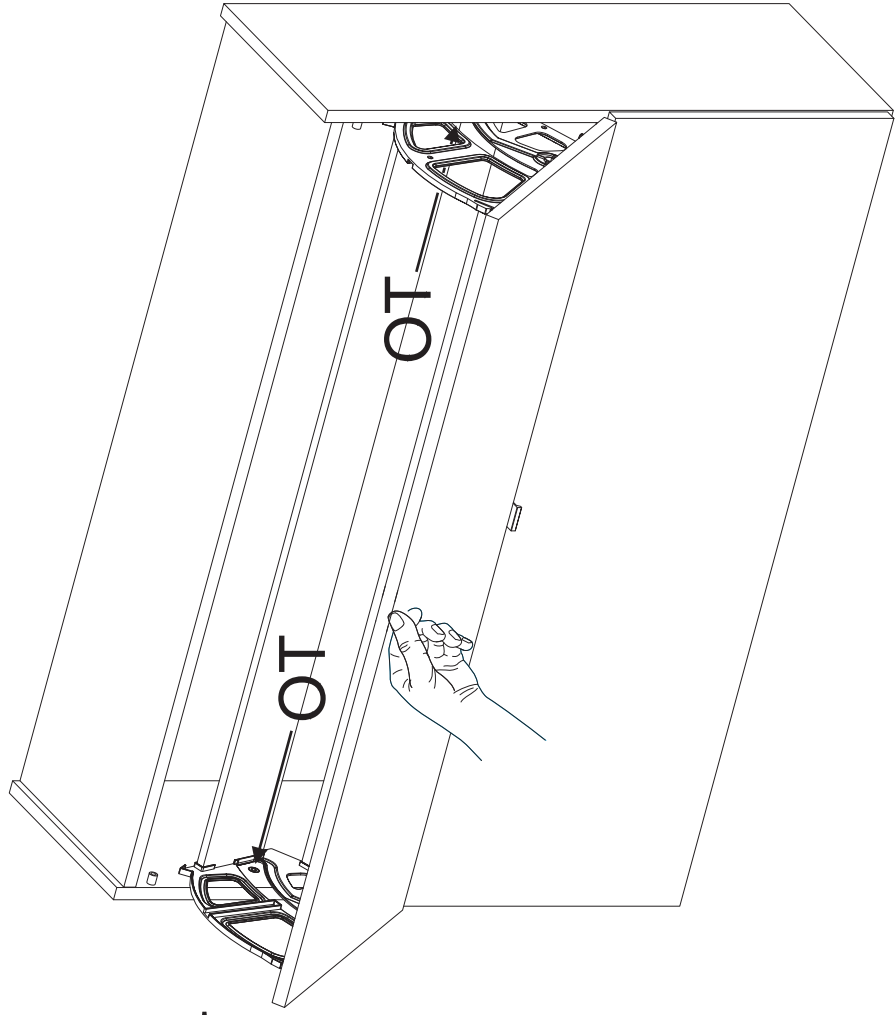


T625

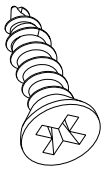


x2

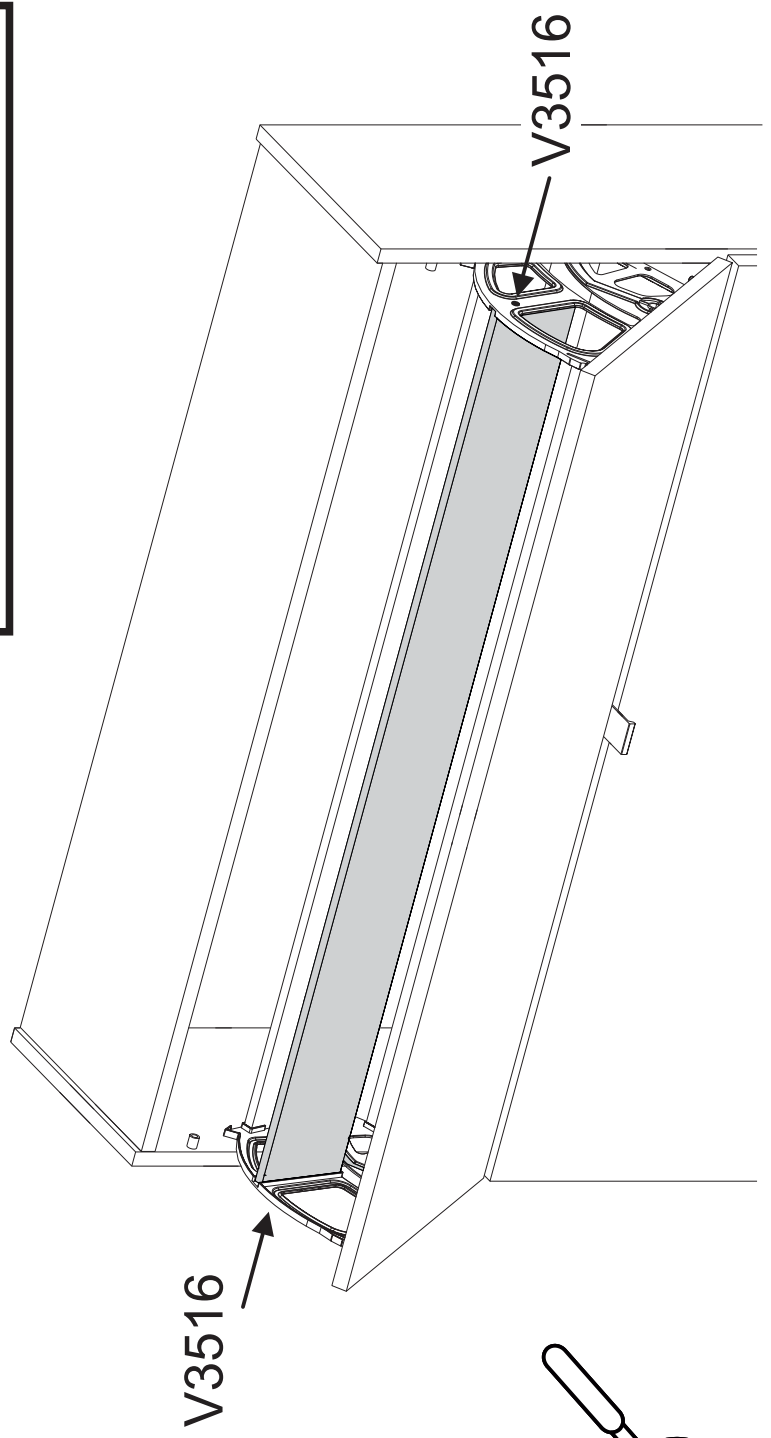
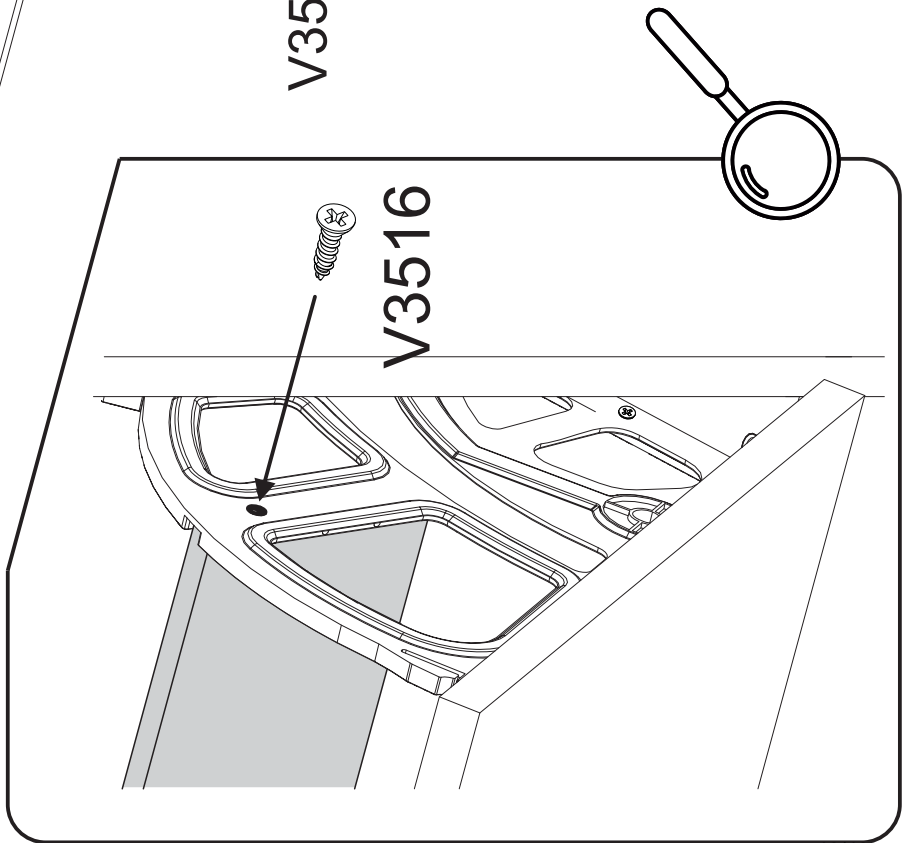
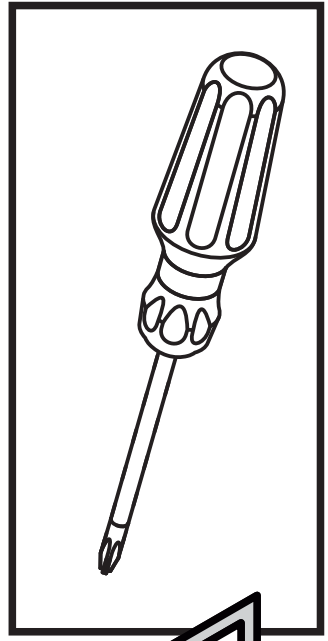
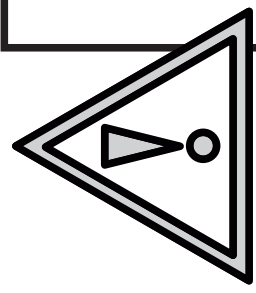
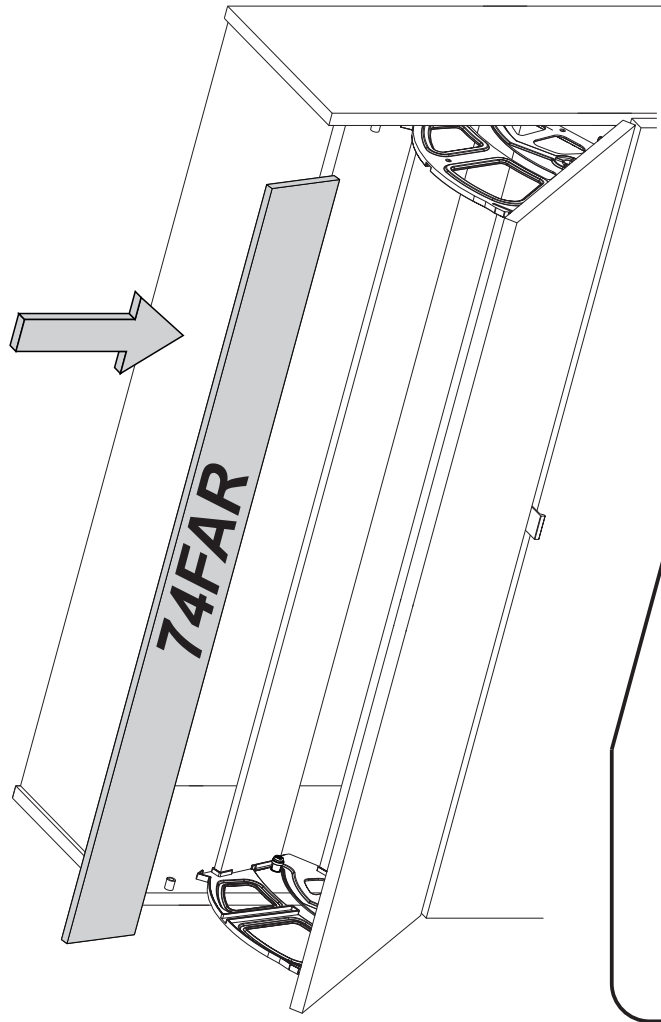
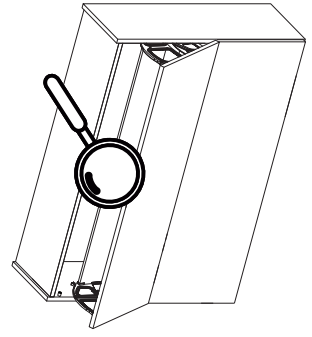
ø6x25 mm

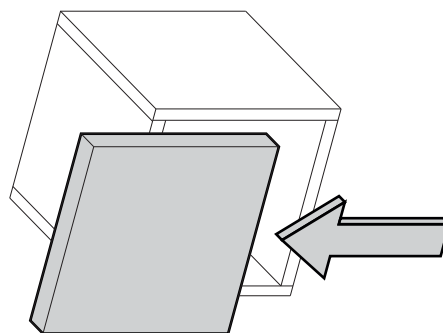
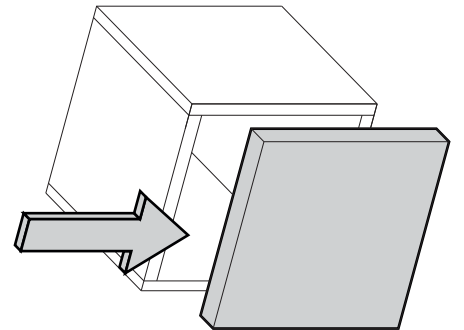
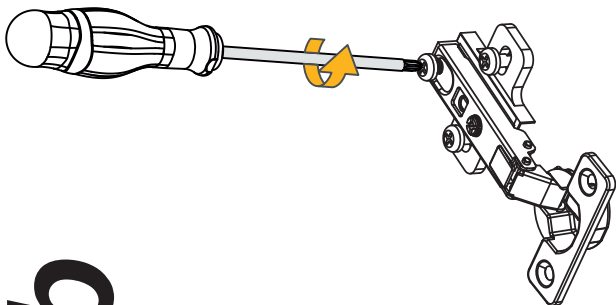
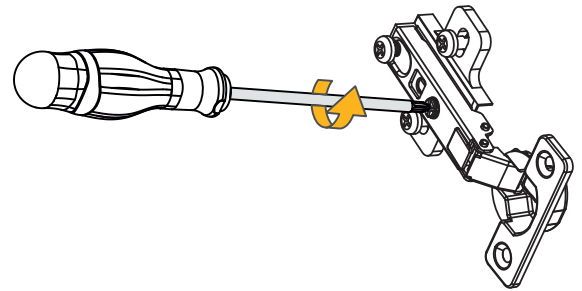
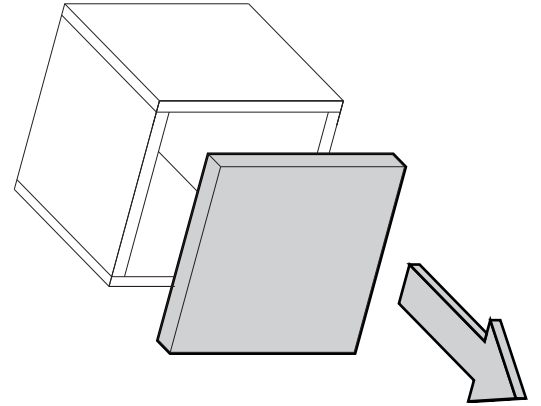
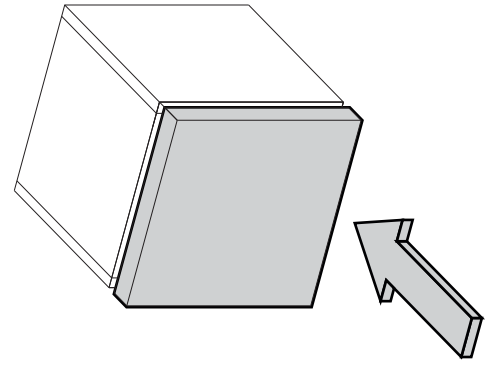
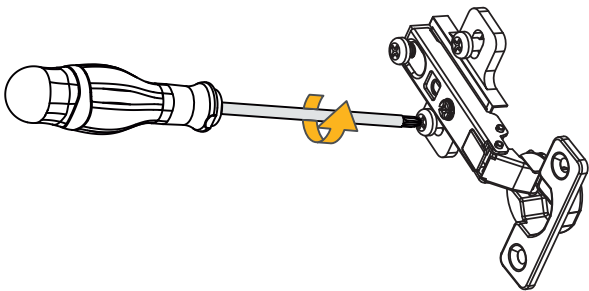
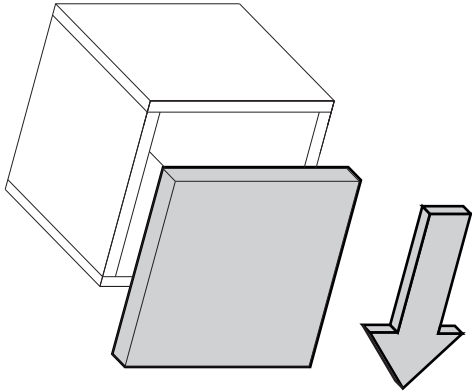
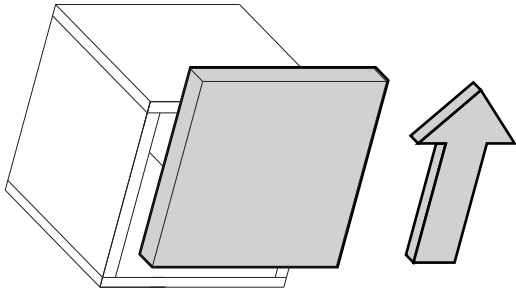


V3516 x2 **10b**



ø3.5x16 mm





11b

