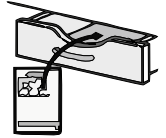
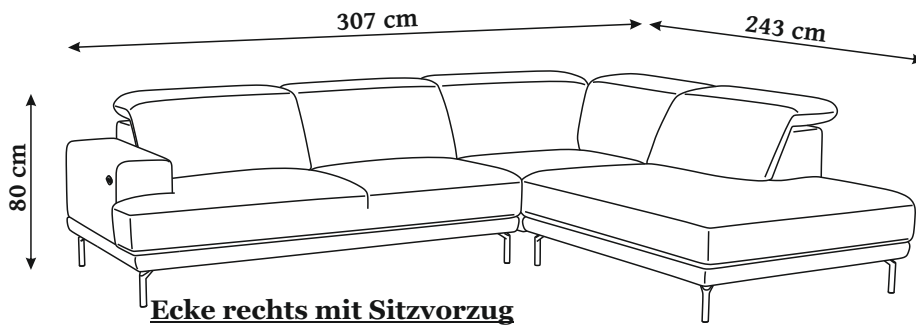


**NOTICE DE MONTAGE  
ASSEMBLING INSTRUCTIONS  
ISTRUZIONI DI MONTAGGIO  
MONTAGEANLEITUNG  
INSTRUCOES DE MONTAGEM  
MANUAL DE MONTAJE  
UPUTE ZA MONTAZU  
KURULUM TALIMATLARI**

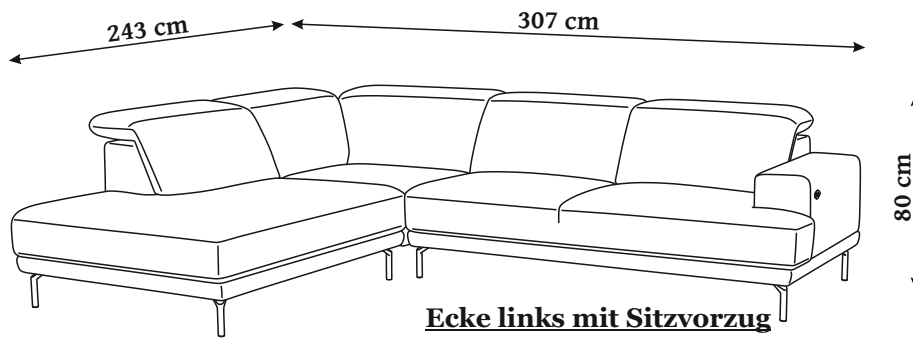
**TULON**  
**Ecke mit Sitzvortrag**  
**Sofa 2,5-sitzer**



36 min

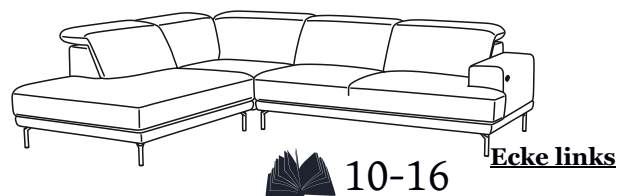
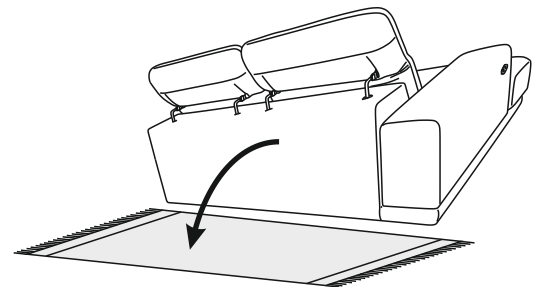


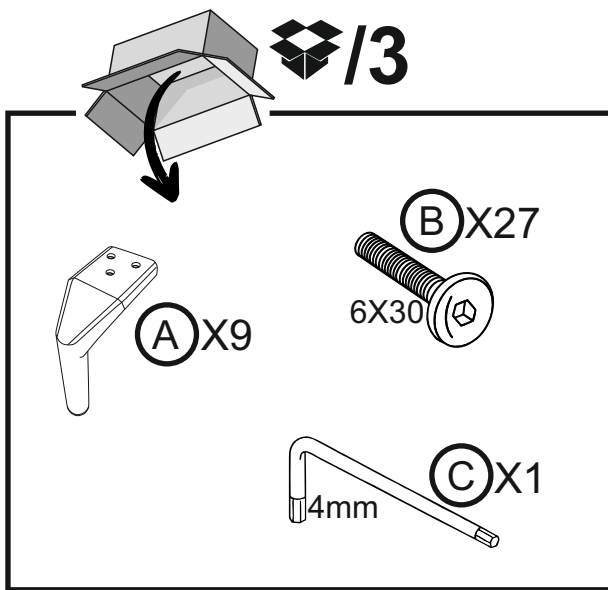
**!**  
+/- 2cm



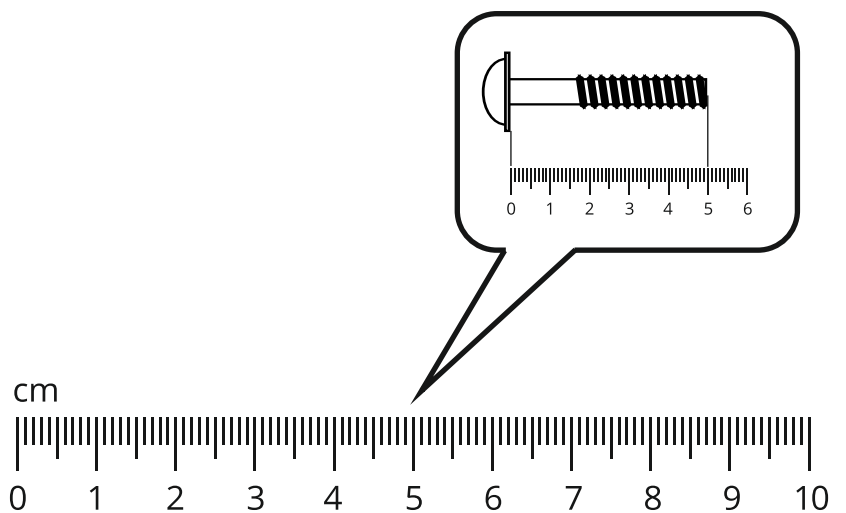
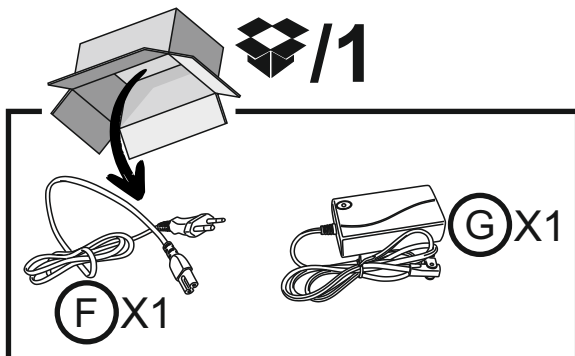
**Ecke mit Sitzvortrag Sofa 2,5-sitzer**

09220017 / 01

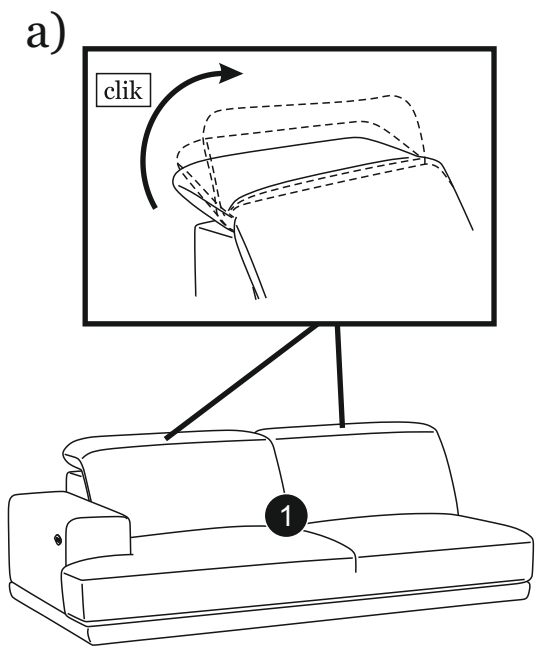
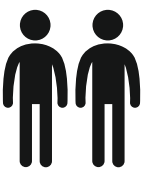




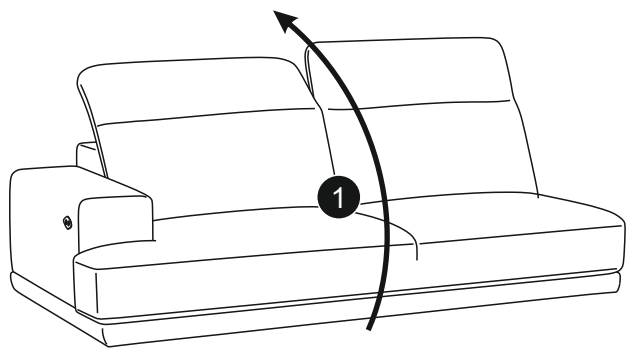
				PCS	
①	186 cm	64 cm	112 cm	x1	1/3
②	121 cm	64 cm	109 cm	x1	2/3
③	124 cm	64 cm	134 cm	x1	1/3
④	186 cm	64 cm	112 cm	x1	1/3
⑤	121 cm	64 cm	109 cm	x1	2/3
⑥	124 cm	64 cm	134 cm	x1	3/3



# 1.



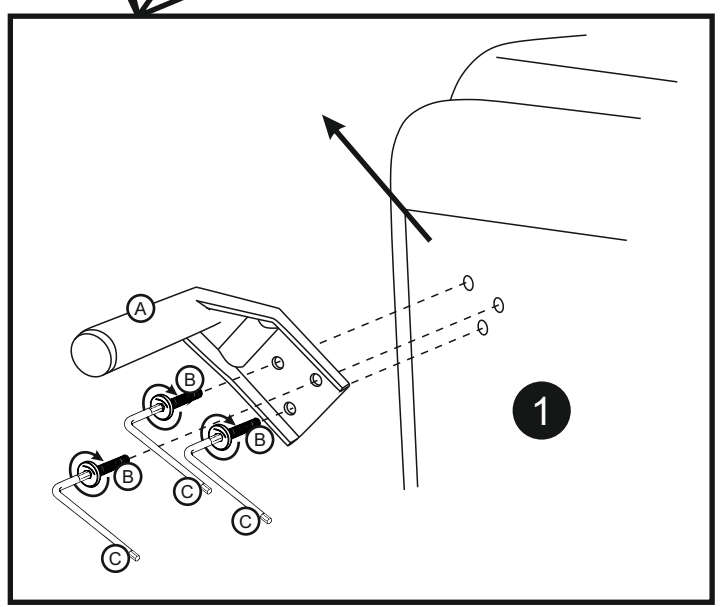
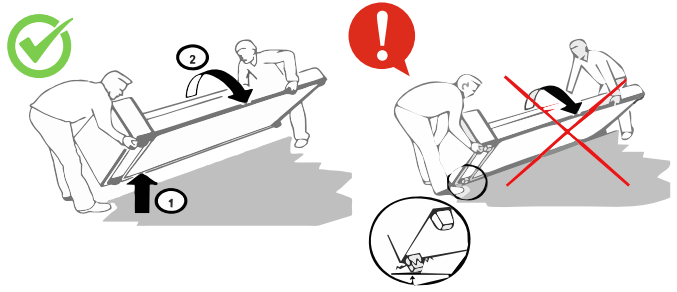
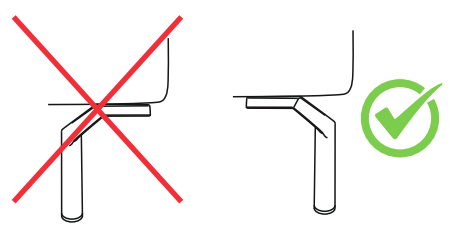
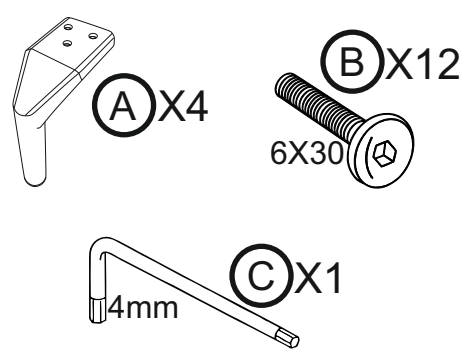
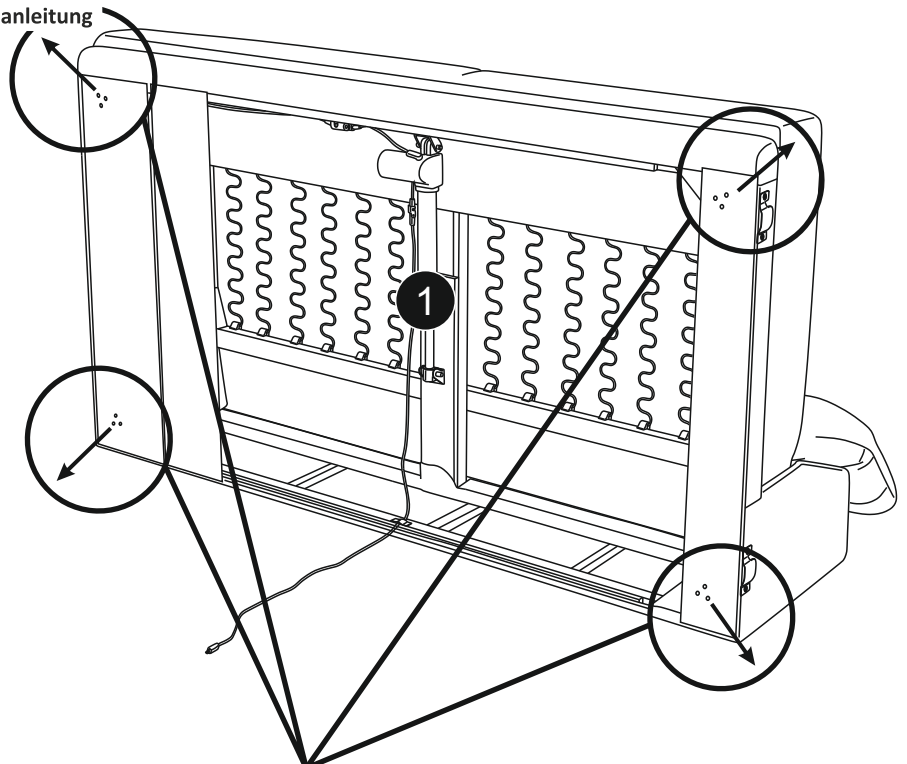
# b)



# 2.



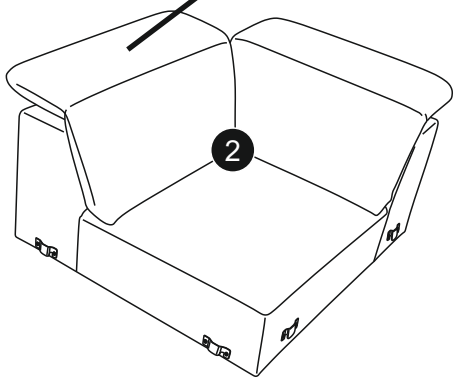
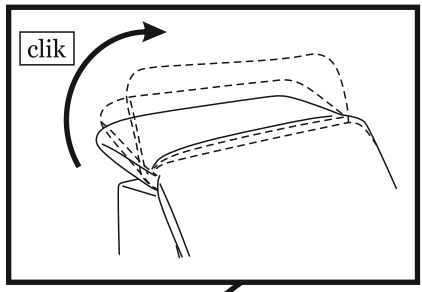
Fußrichtung-s. Montageanleitung



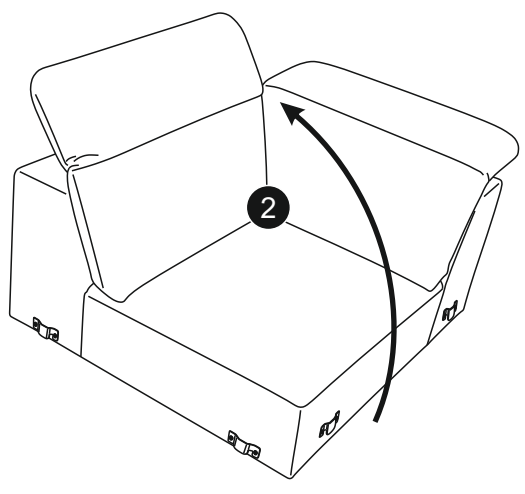
# 3.



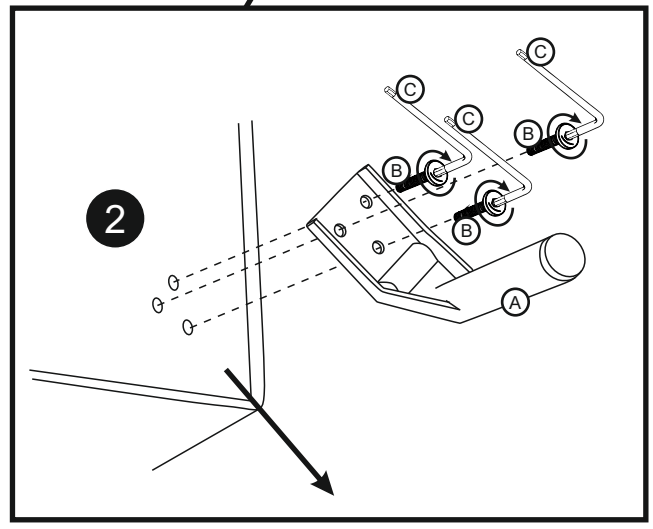
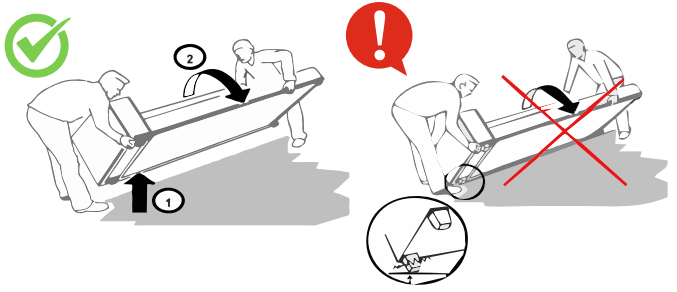
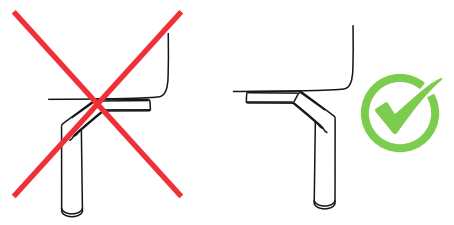
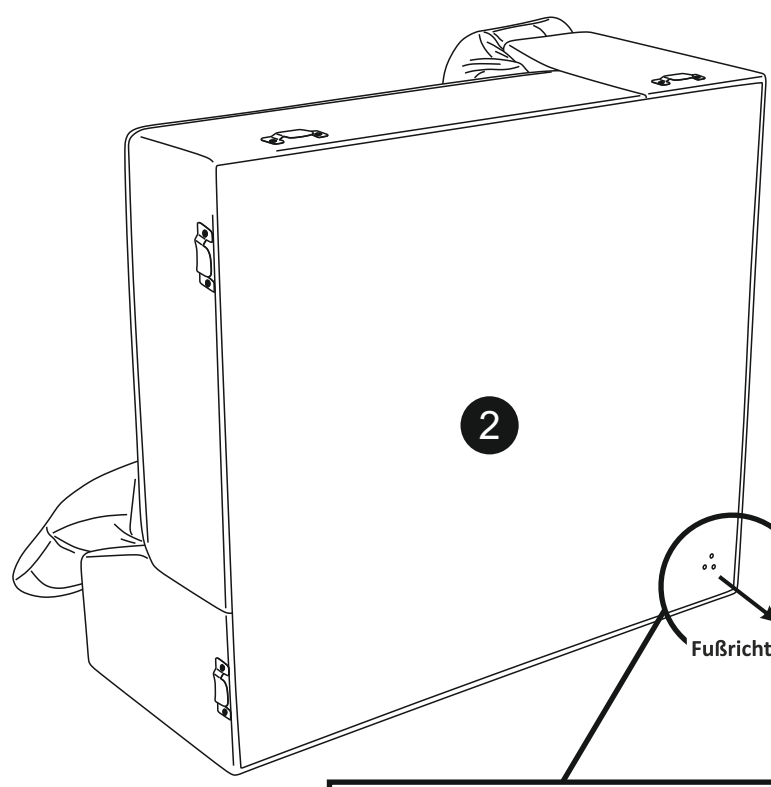
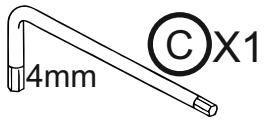
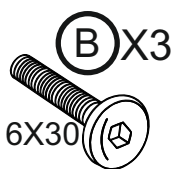
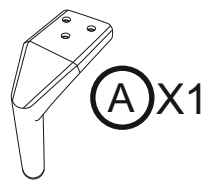
## a)



## b)



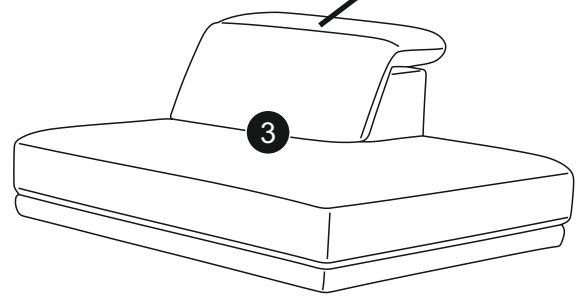
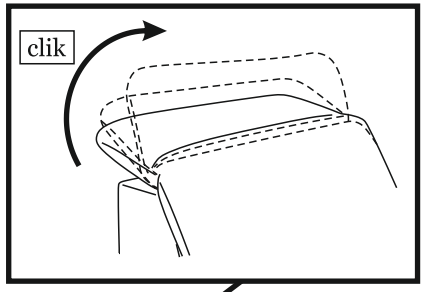
# 4.



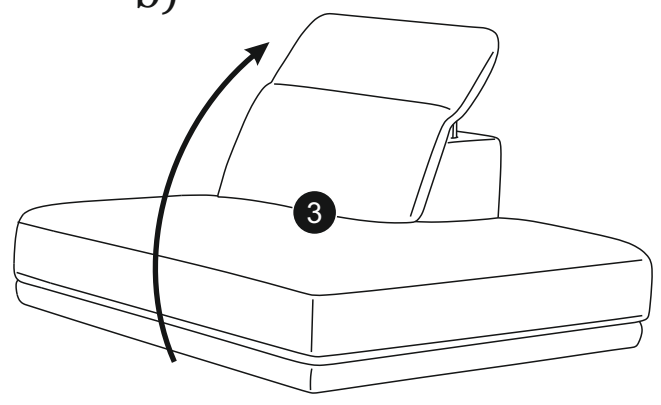
# 5.



a)



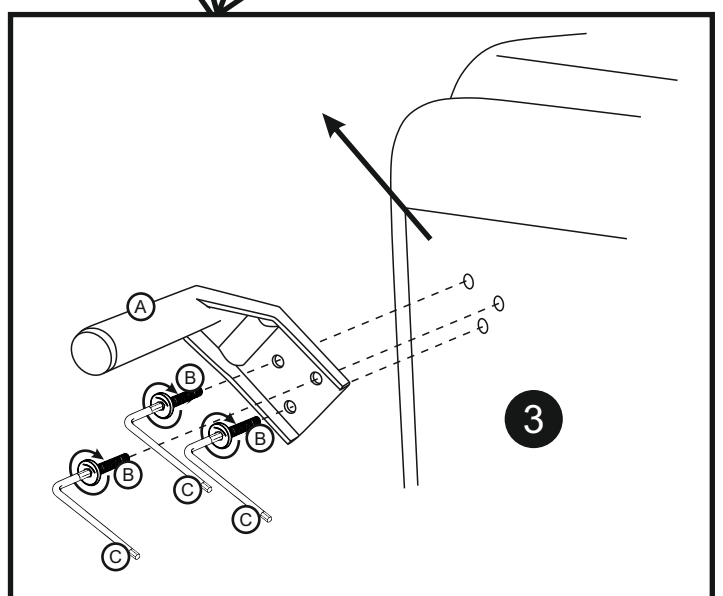
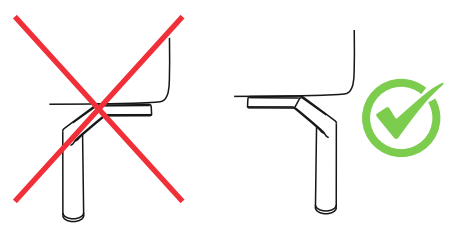
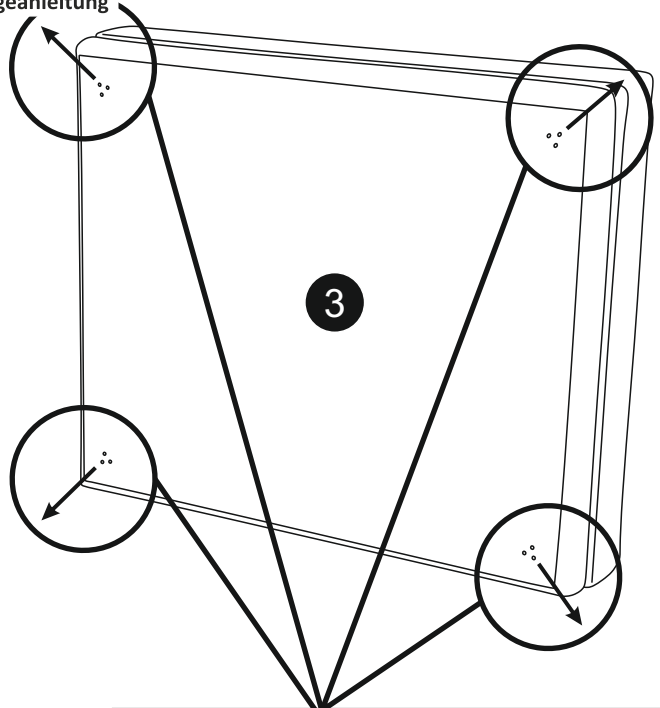
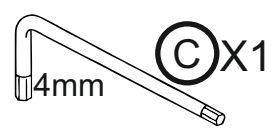
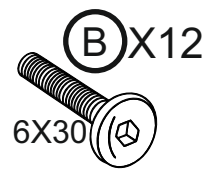
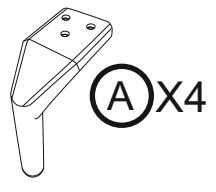
b)



# 6.

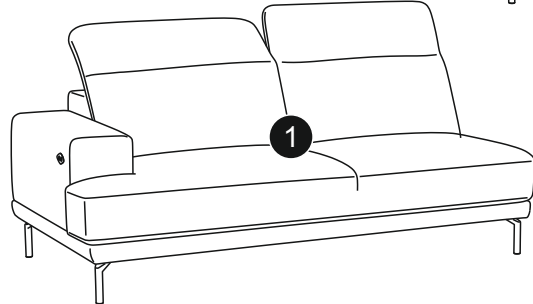
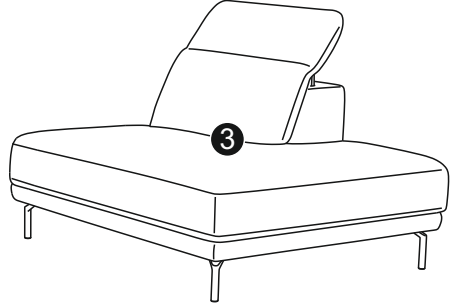
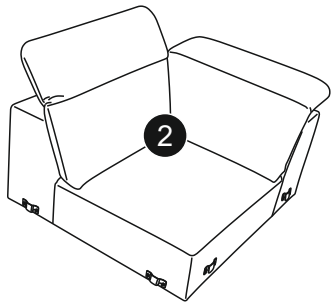


Fußrichtung-s. Montageanleitung

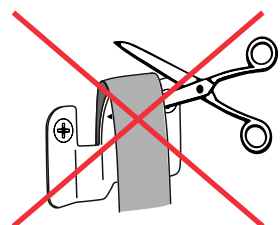
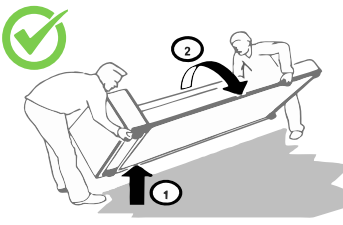
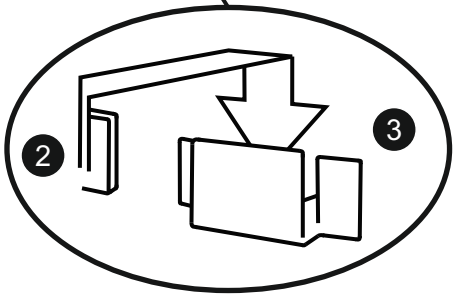
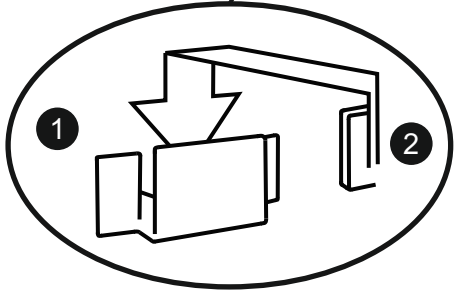
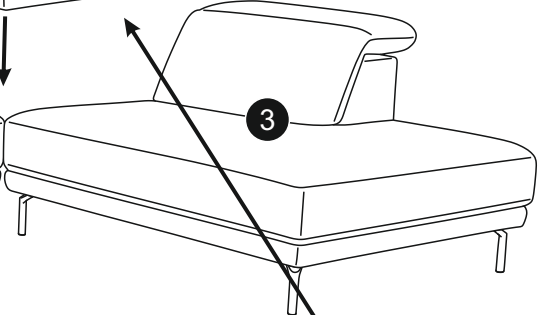
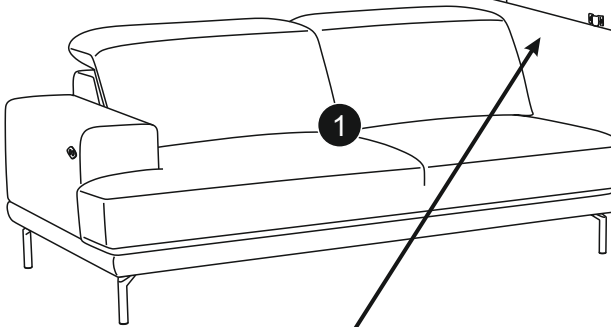
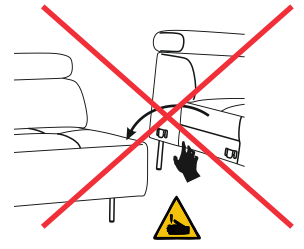
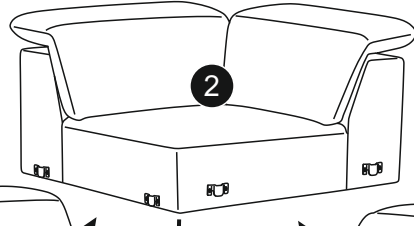
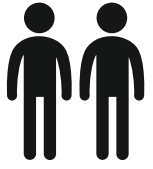


# 7.

## Kopfstütze schließen

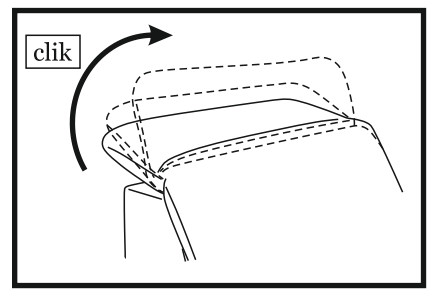
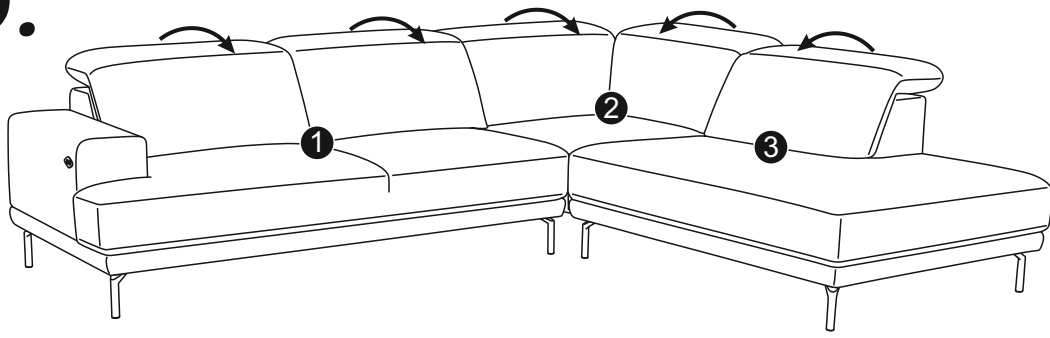


# 8.

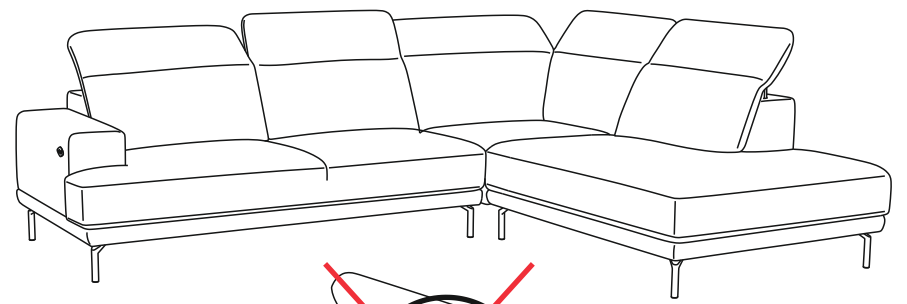
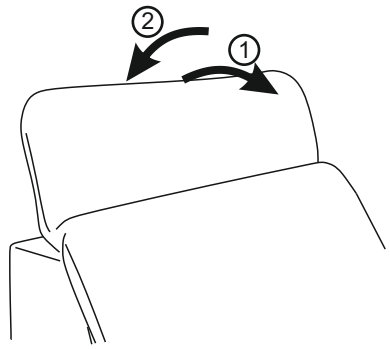


Bitte Schutzvlies nicht entfernen  
(angebracht um Geräuschbildung zu vermeiden)

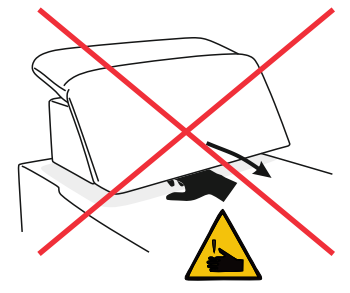
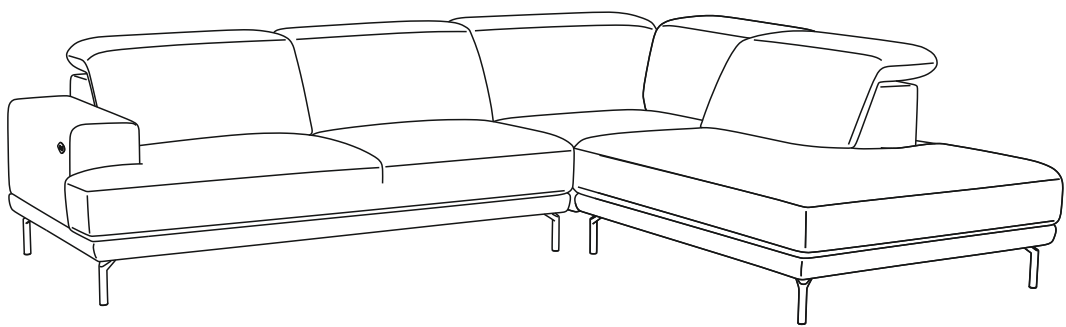
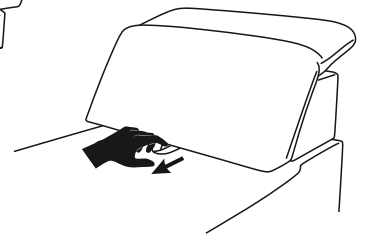
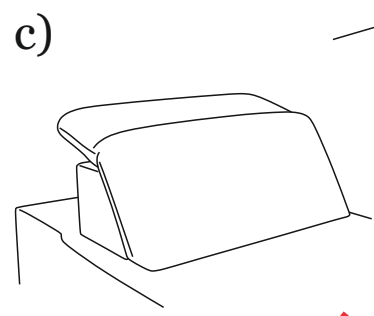
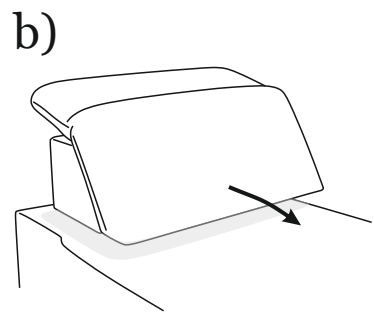
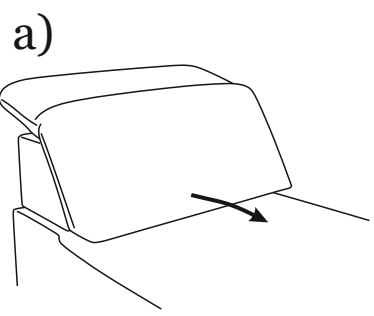
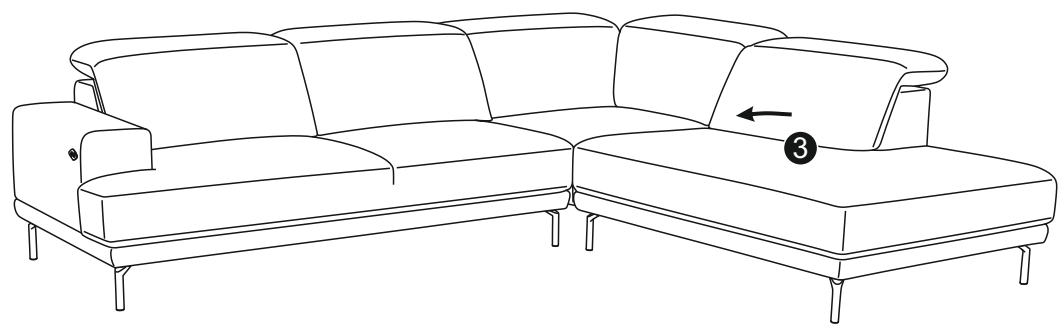
9.



**Kopfstütze schließen**

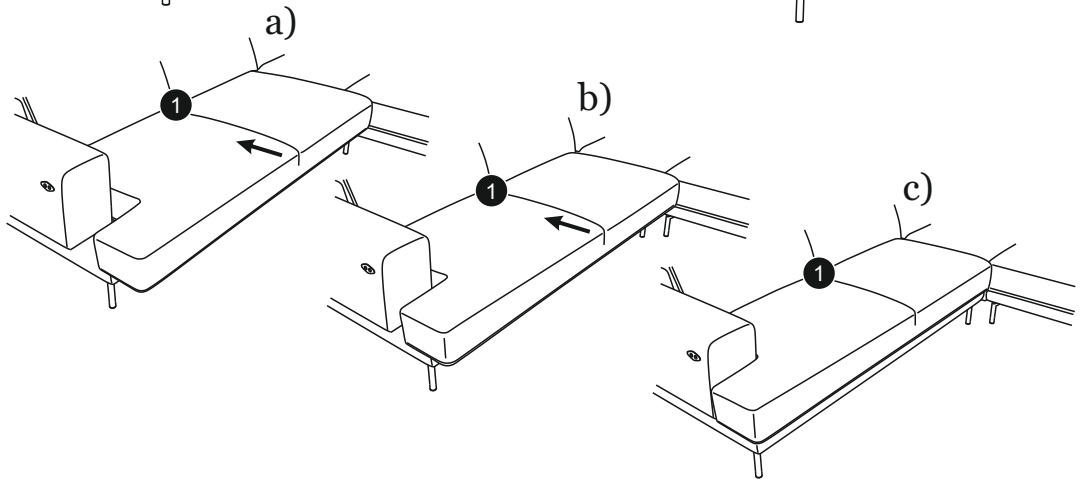
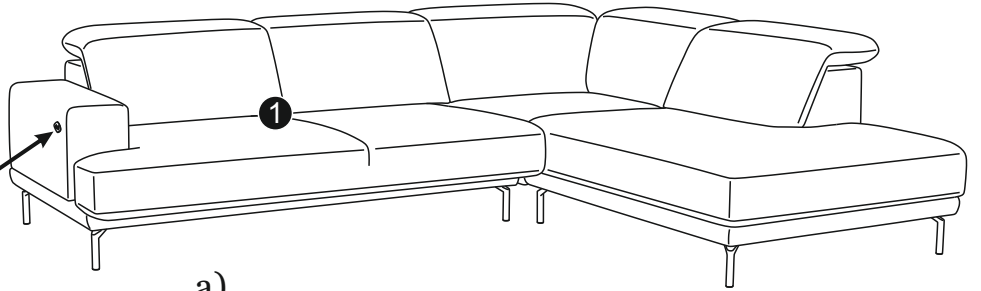
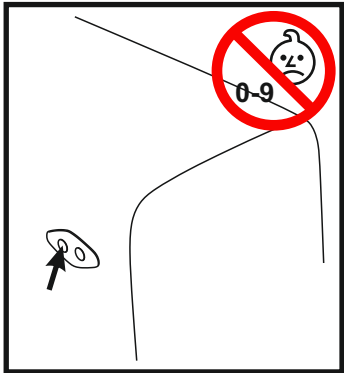
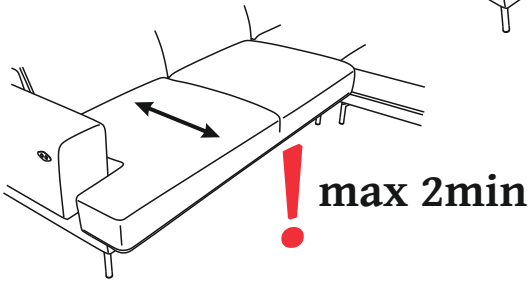
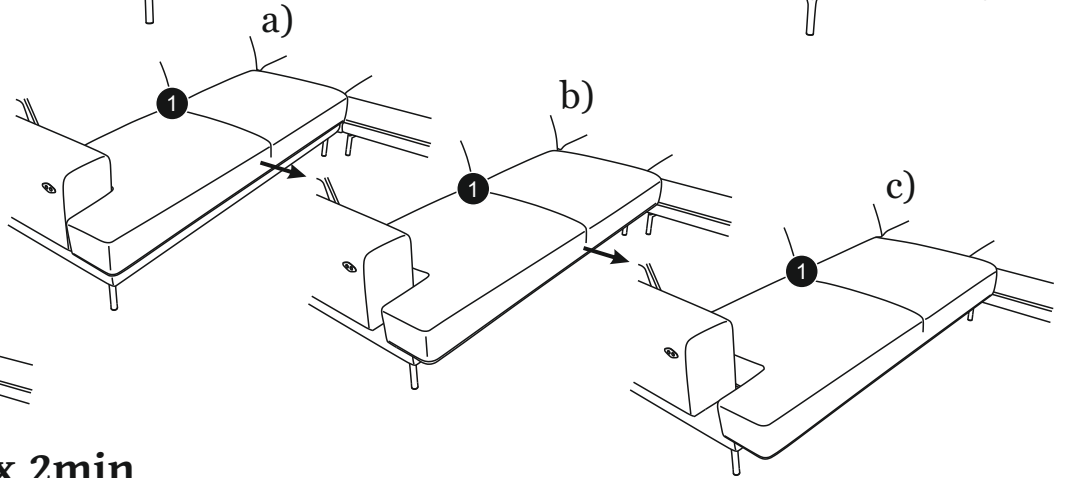
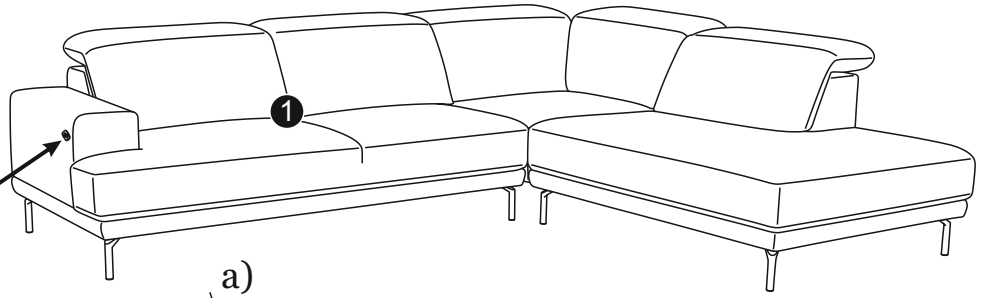
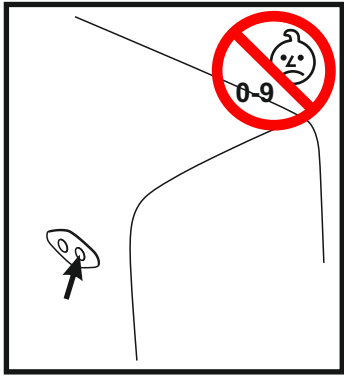


10.

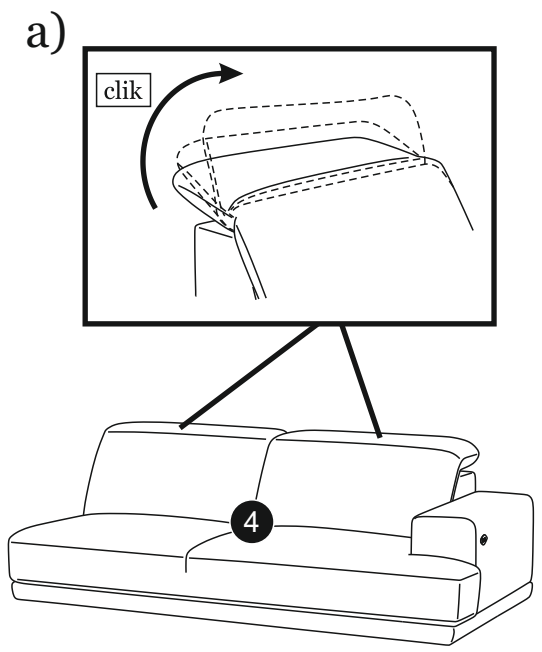




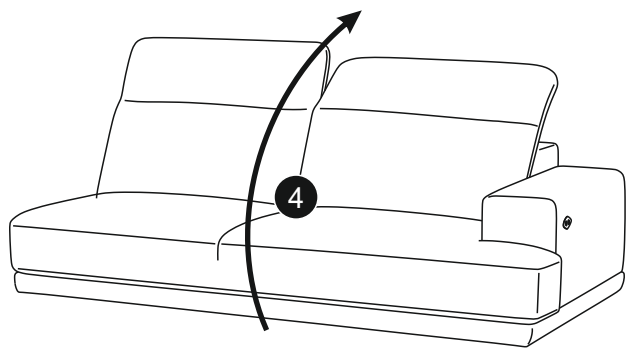
# 12.



# 1.



# b)



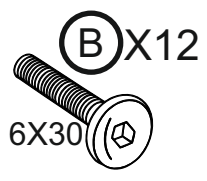
# 2.



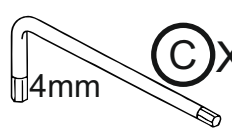
Fußrichtung-s. Montageanleitung



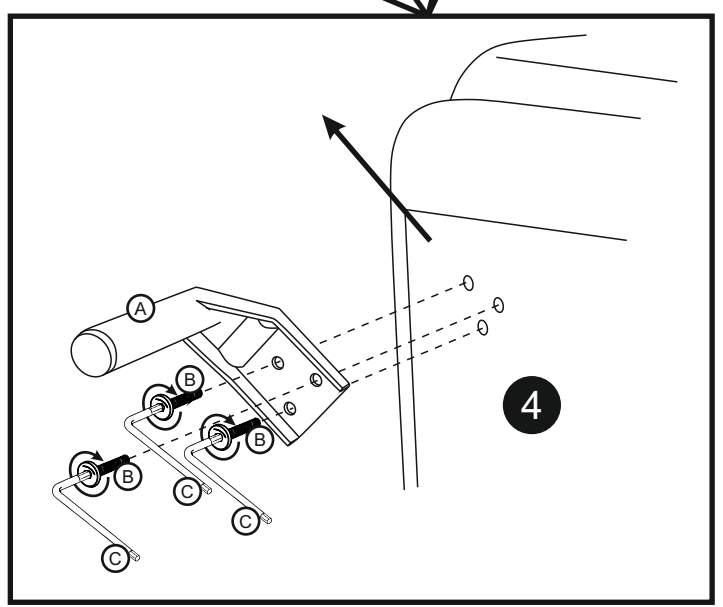
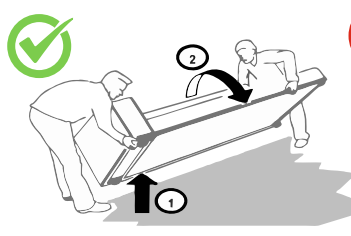
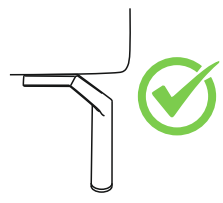
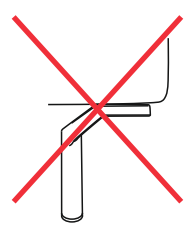
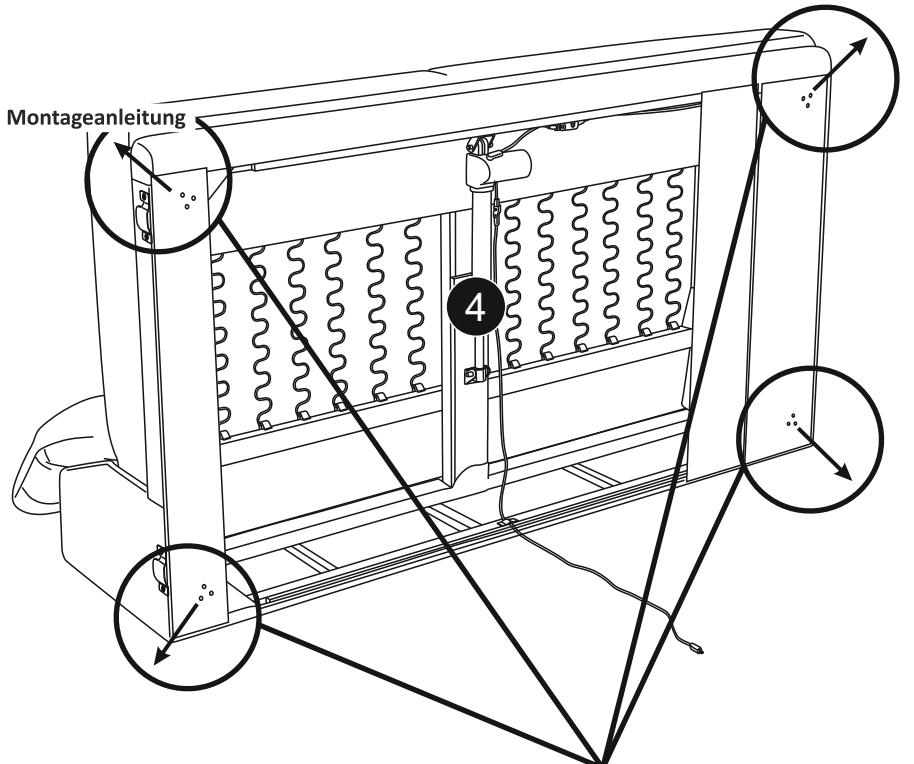
(A) X4



(B) X12  
6X30



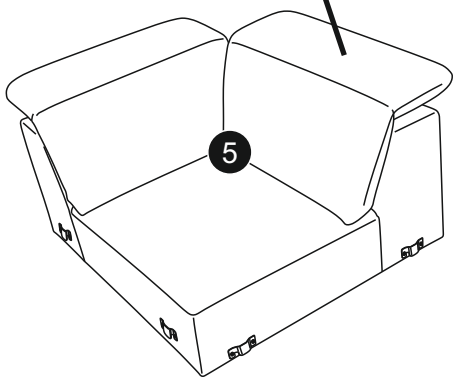
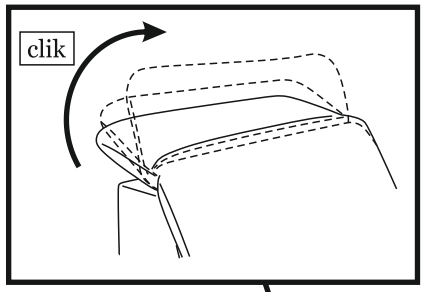
(C) X1  
4mm



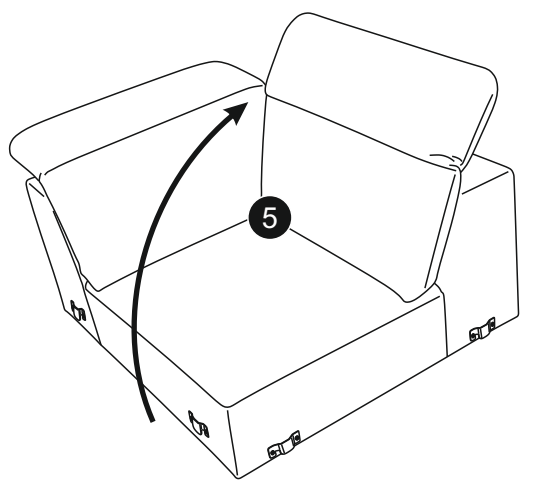
# 3.



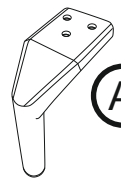
a)



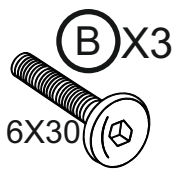
b)



# 4.

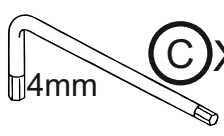


(A) X1



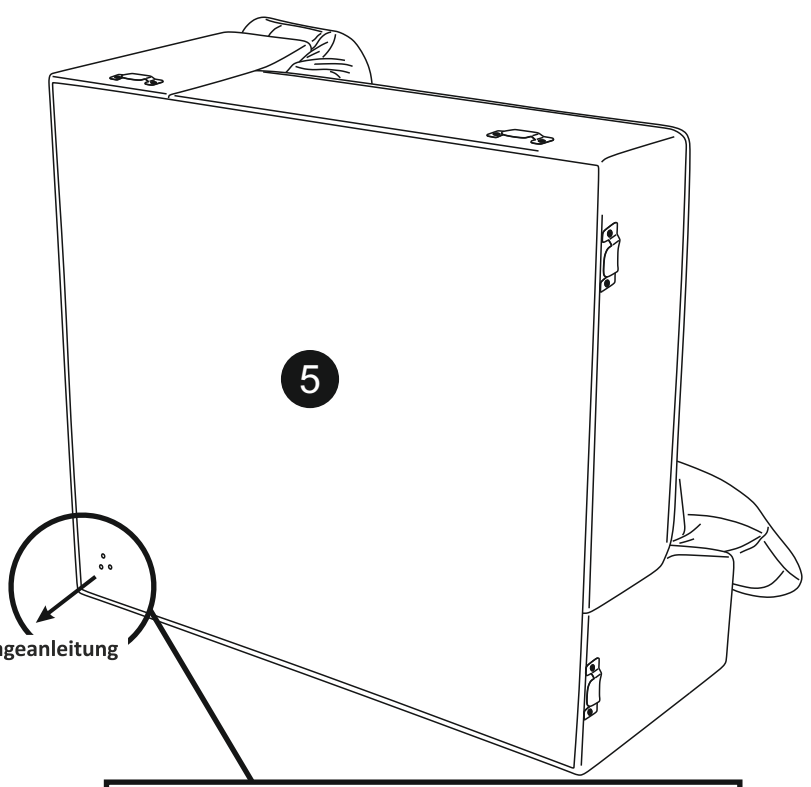
(B) X3

6X30

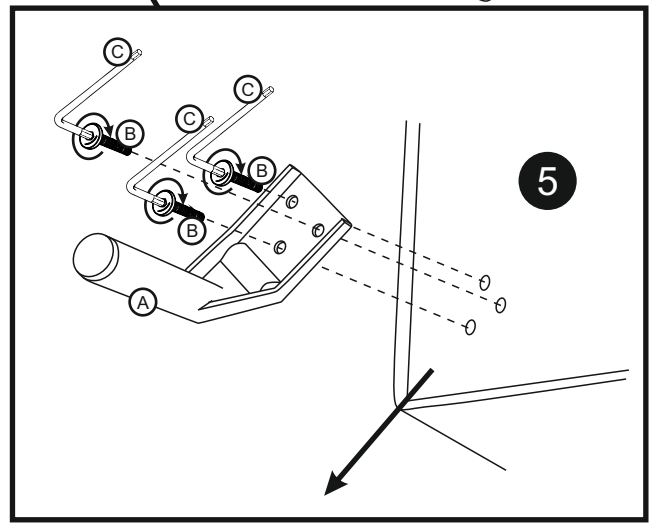
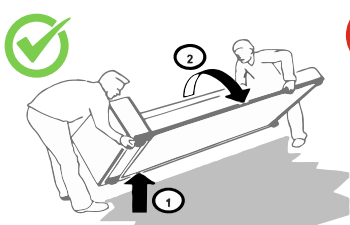
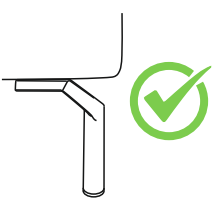
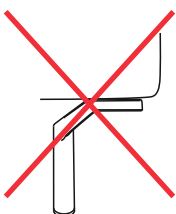


(C) X1

4mm



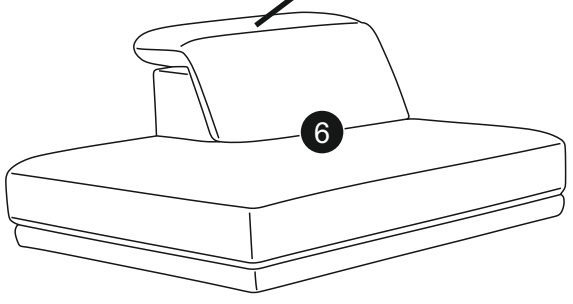
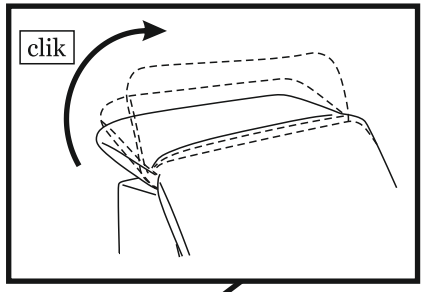
Fußrichtung-s. Montageanleitung



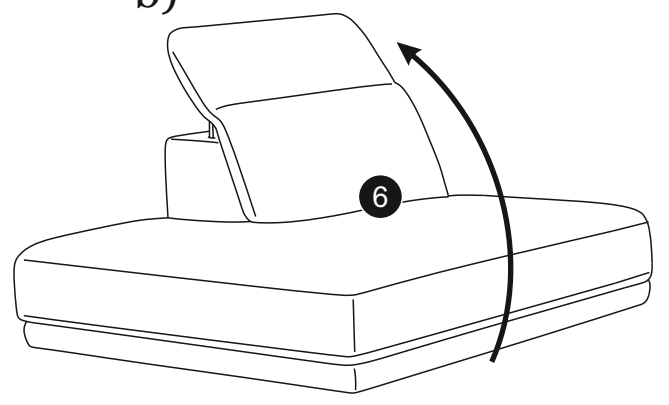
# 5.



a)



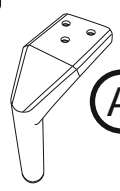
b)



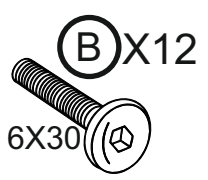
# 6.



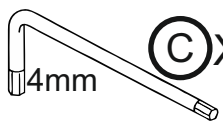
Fußrichtung-s. Montageanleitung



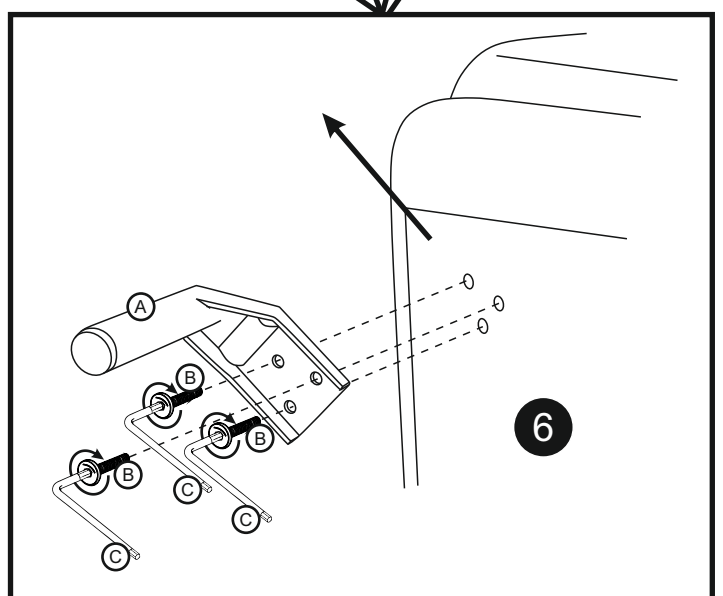
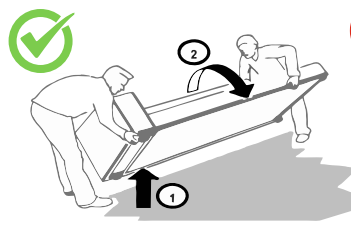
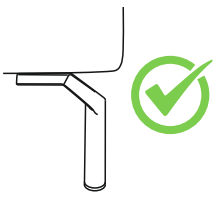
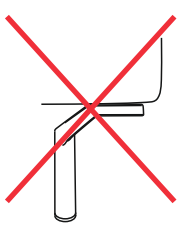
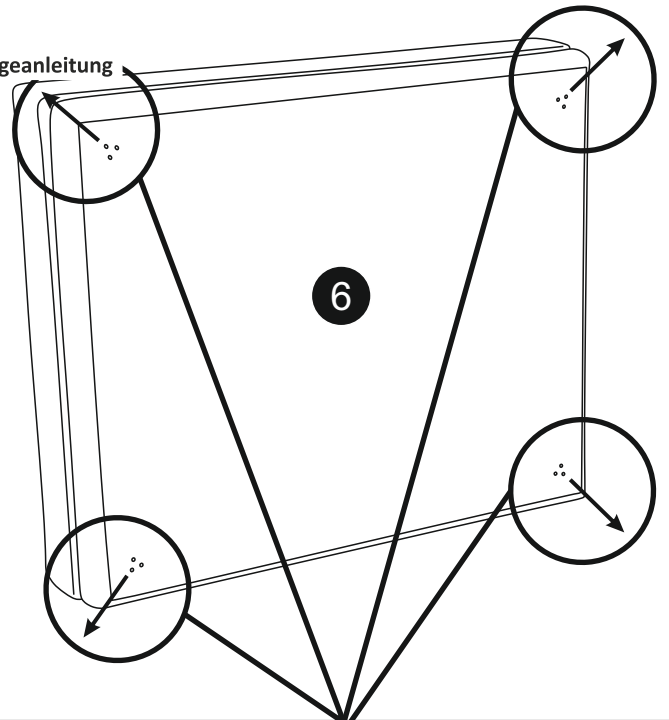
(A) X4



(B) X12  
6X30

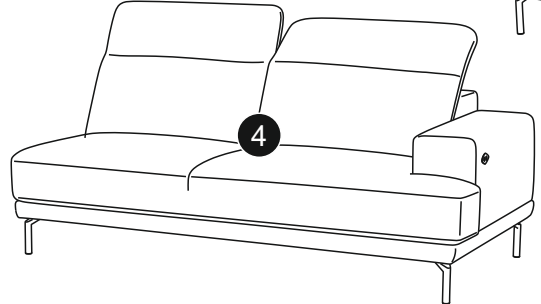
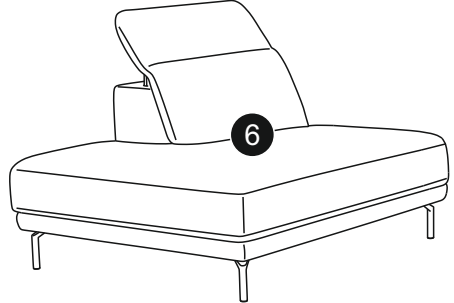
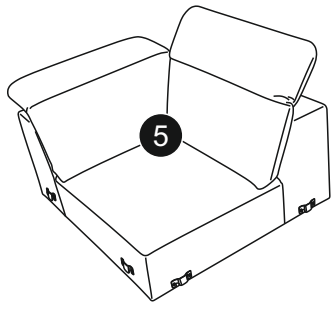
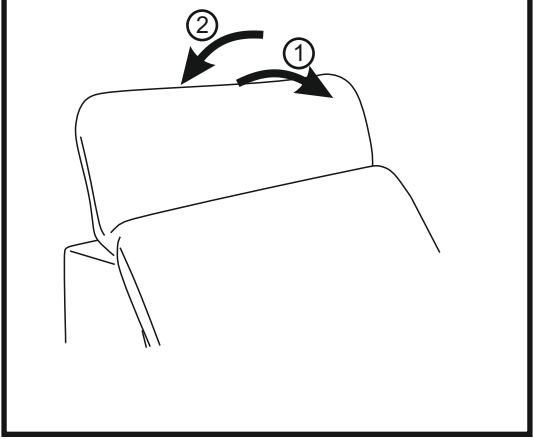


(C) X1  
4mm

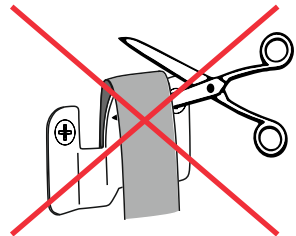
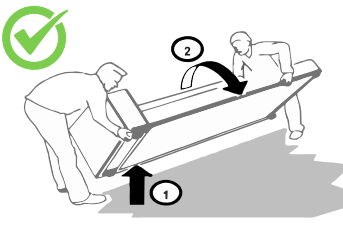
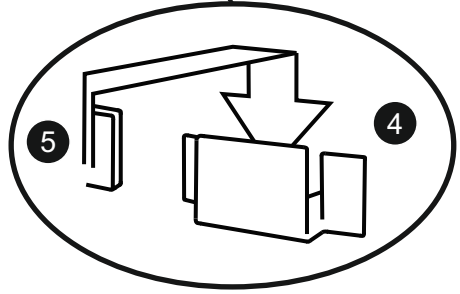
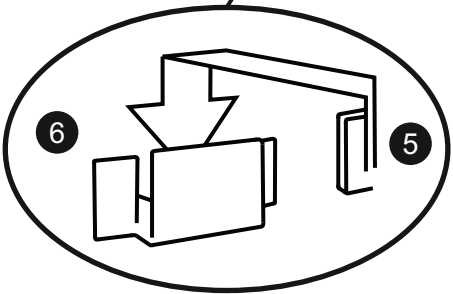
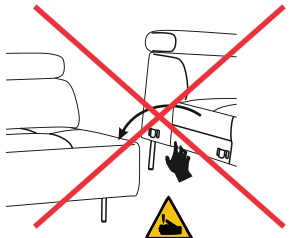
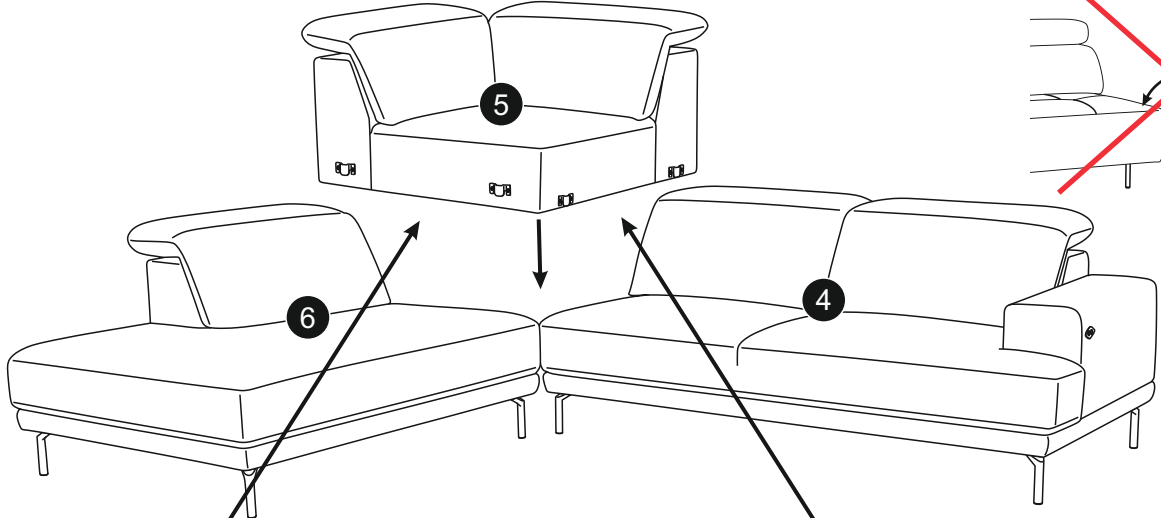
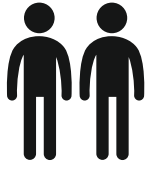


# 7.

## Kopfstütze schließen

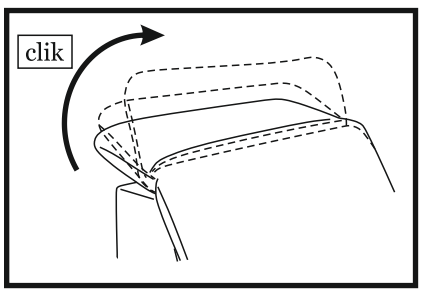
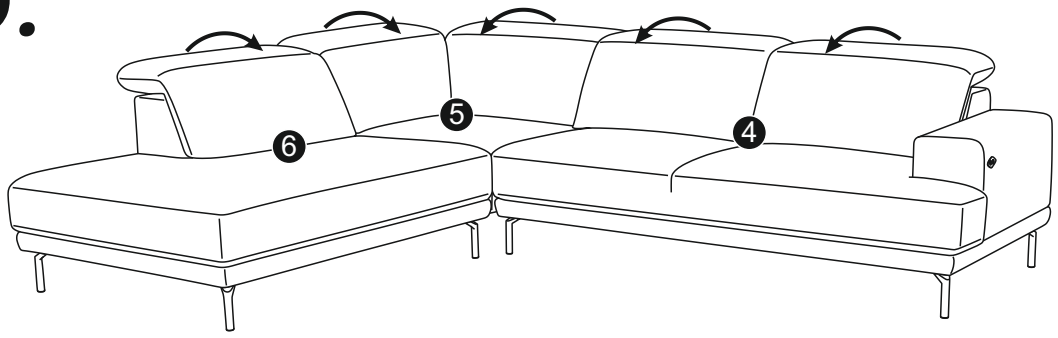


# 8.

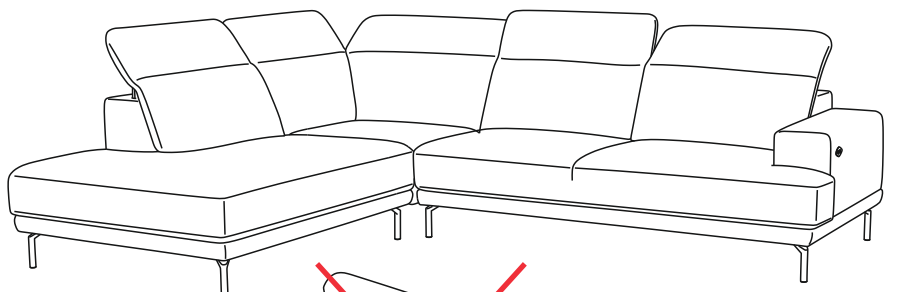
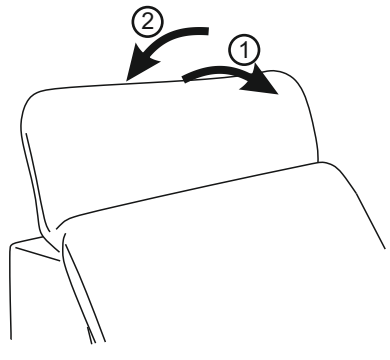


Bitte Schutzvlies nicht entfernen  
(angebracht um Geräuschbildung zu vermeiden)

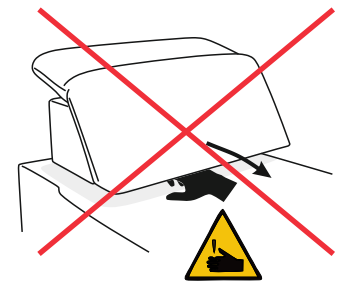
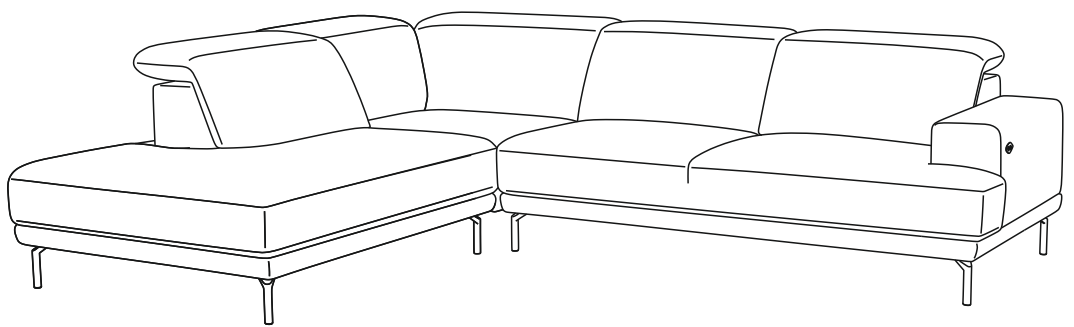
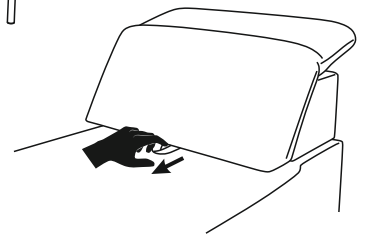
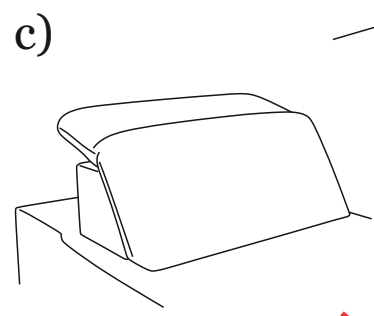
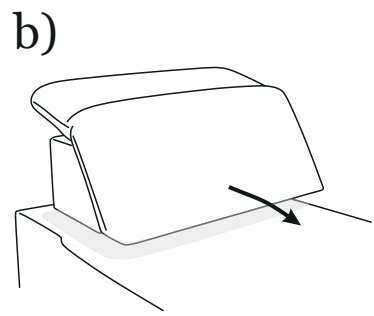
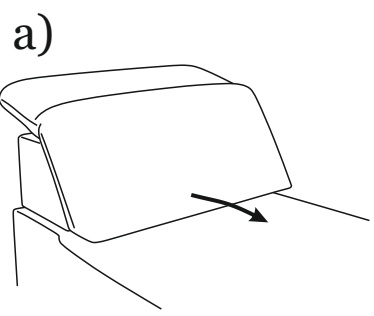
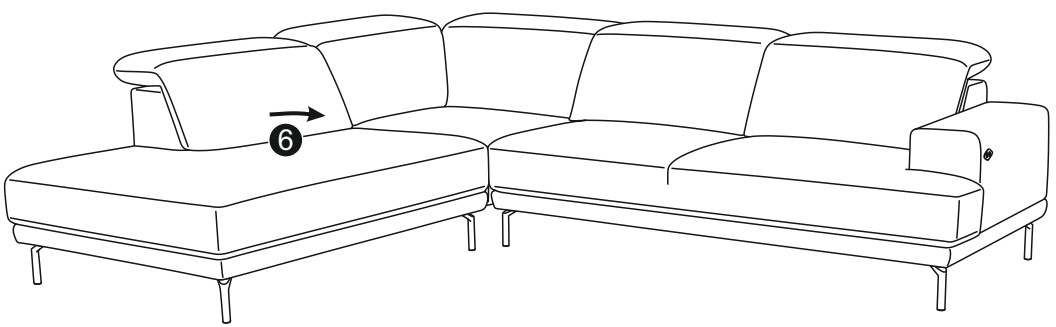
9.



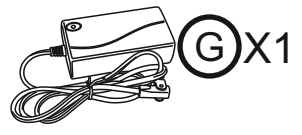
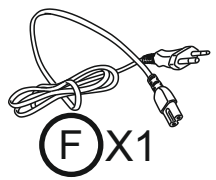
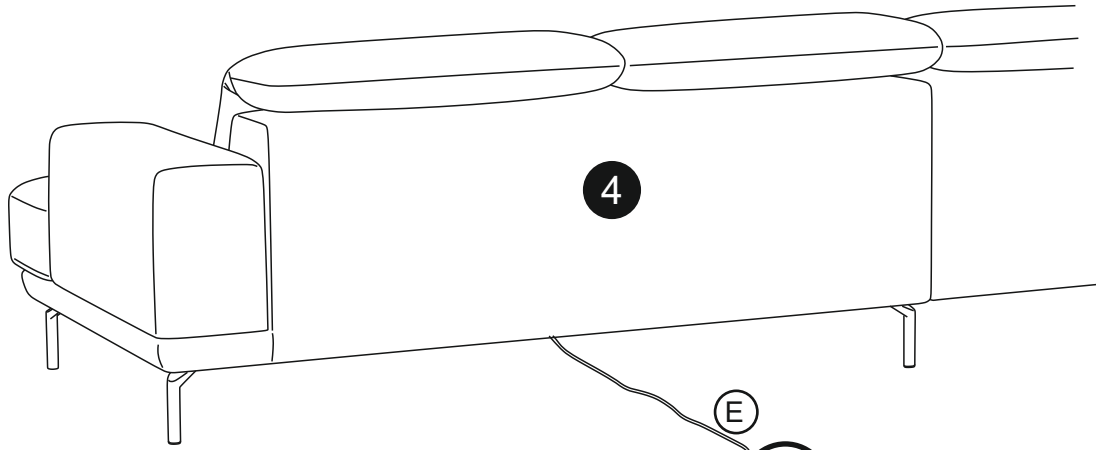
**Kopfstütze schließen**



10.

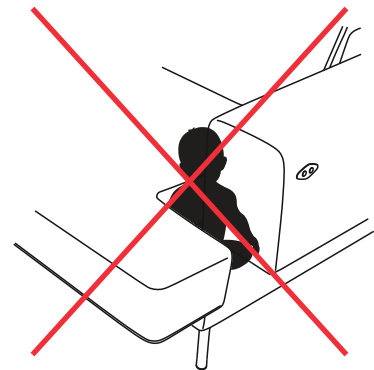
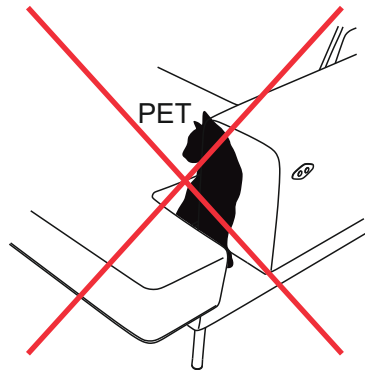
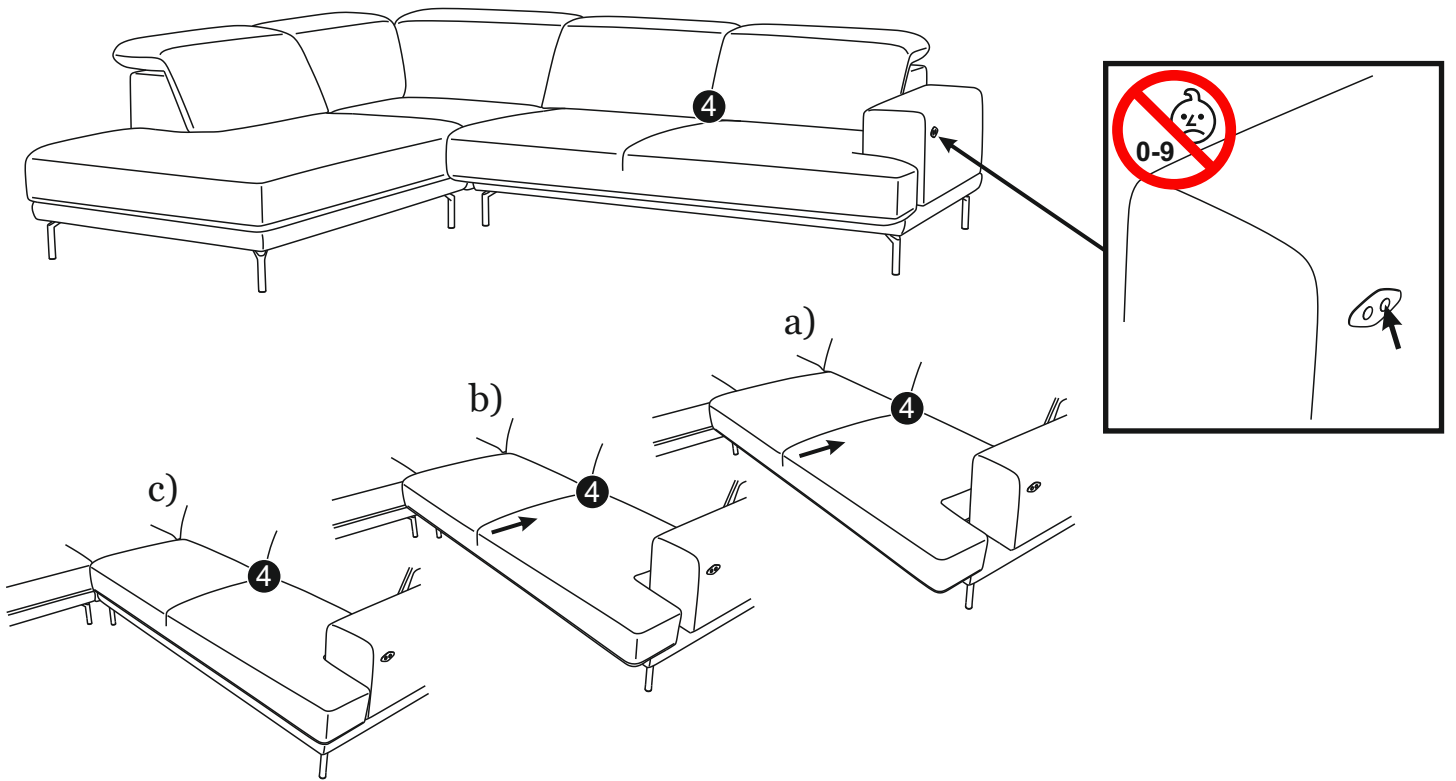
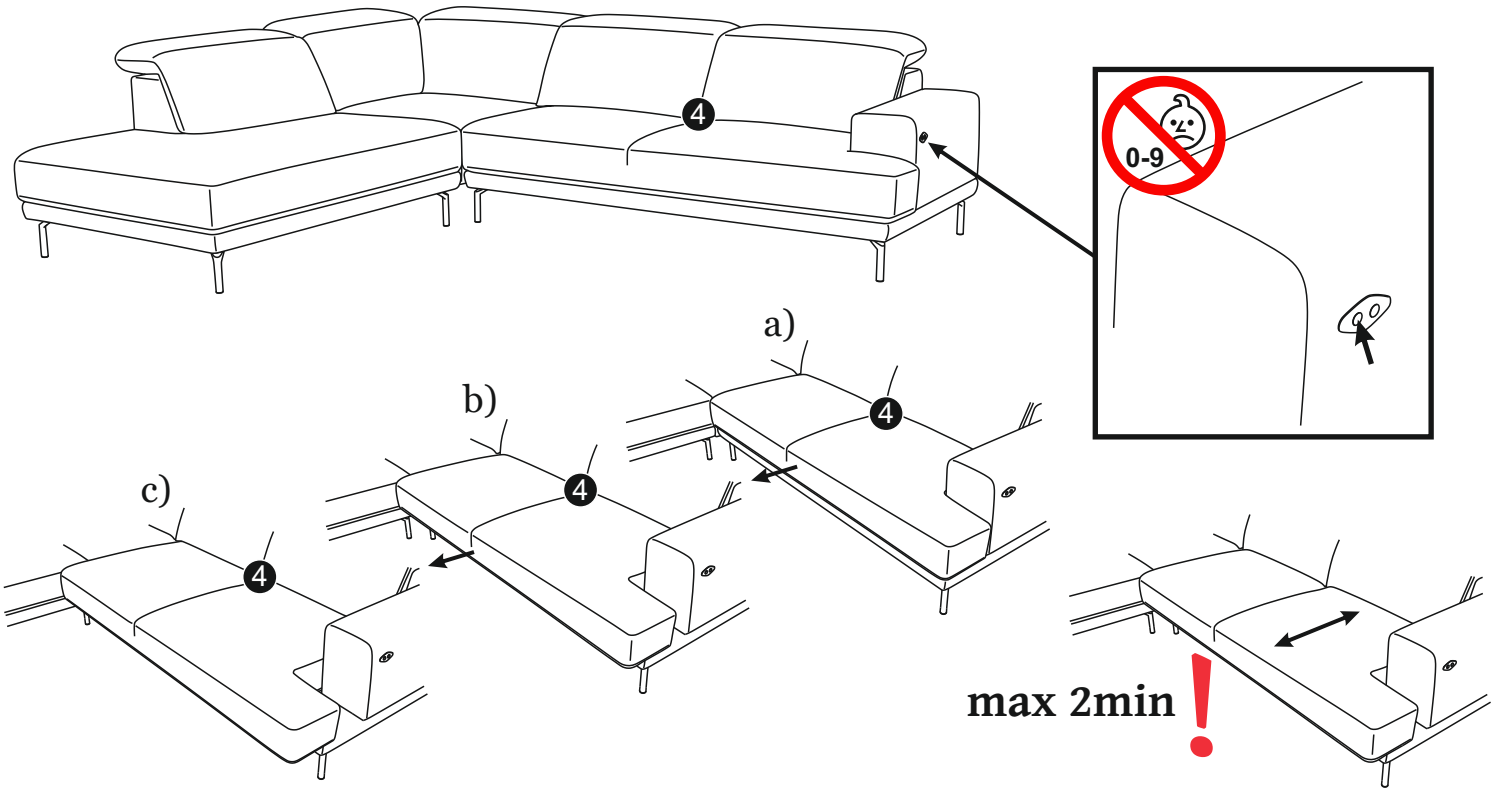


# 11.



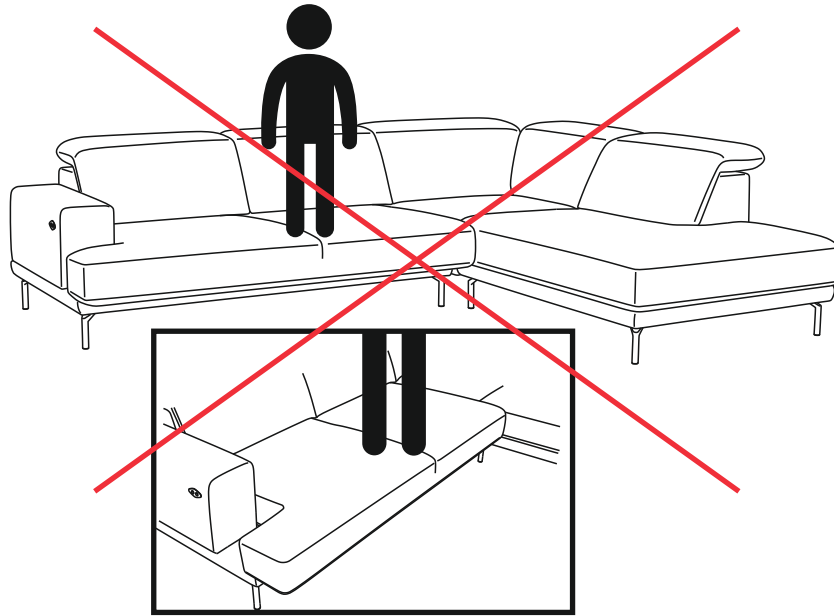
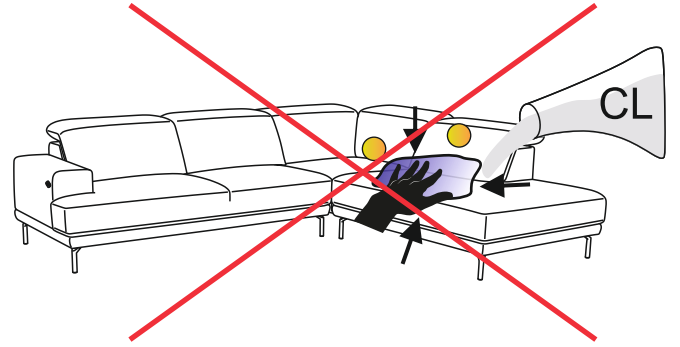
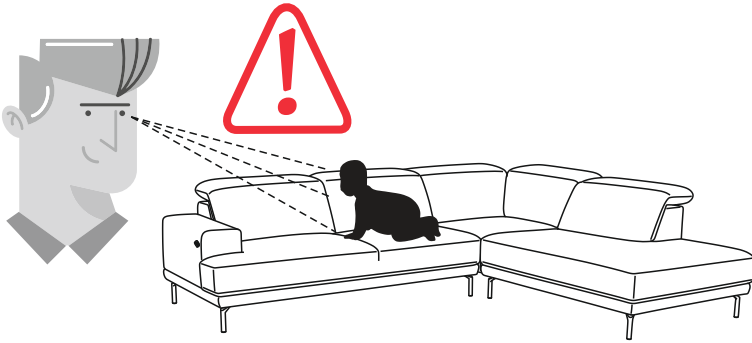
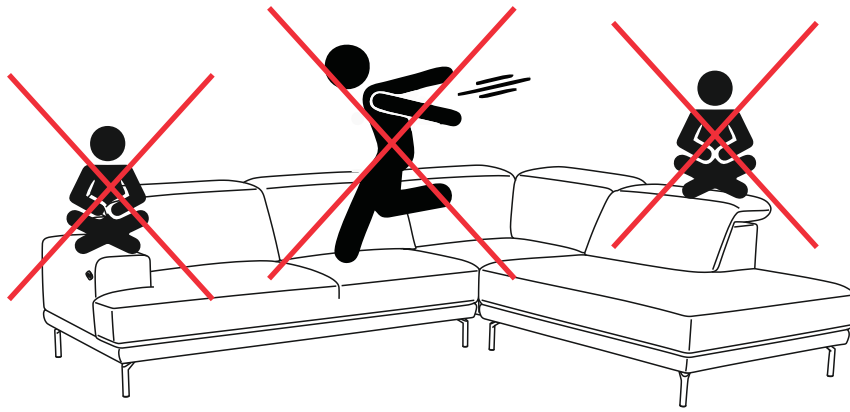
a) b) c)

d) e)





**MAXIMALE BELASTUNG**  
CHARGE MAXIMALE  
MAXIMUM LOAD



### Electric seat mechanism

Power supply: only with dedicated power supply

MAX LOAD: 1500N

DUTY CYCLE: MAX 10%, continuous running and Max T\_ON: 2 min

POWER RATING: DC 28V,2A

INPUT: 100-240VAC, 50/60Hz, 1.5A

OUTPUT: DC 29.0V, 2.0A, 58.0W



## EU, EG – KONFORMITÄTSERKLÄRUNG

Nr 005/012026

Sofa mit elektrischem Mechanismus

### Produkt TULON

Produktcode: 09220017/01

EAN: 9010985387561

Sofa mit elektrischem Mechanismus 2,5ALSVVK, 2,5ARSVVK

Technische Daten: IP 20, classe II, max 2A

Name und Anschrift des Herstellers oder seines Bevollmächtigten:

Diese Konformitätserklärung wird unter der alleinigen Verantwortung des Herstellers ausgestellt.

### Der oben beschriebene Gegenstand der Erklärung erfüllt die einschlägigen Harmonisierungsrechtsvorschriften der Union

- **Richtlinie 2014/30/EU** des Europäischen Parlaments und des Rates vom 26. Februar 2014 zur Harmonisierung der Rechtsvorschriften der Mitgliedstaaten über die elektromagnetische Verträglichkeit [ABl. L 96 vom 29.3.2014, S. 79–106];
- **Richtlinie 2011/65/EU** des Europäischen Parlaments und des Rates vom 8. Juni 2011 zur Beschränkung der Verwendung bestimmter gefährlicher Stoffe in Elektro- und Elektronikgeräten [ABl., L 174, 01.07.2011, S. 88];
- **Richtlinie (EU) 2015/863** der Kommission vom 31. März 2015 zur Änderung von Anhang II der Richtlinie 2011/65/EU des Europäischen Parlaments und des Rates hinsichtlich der Liste der Stoffe, die Beschränkungen unterliegen
- **Richtlinie 2006/42/EG** des Europäischen Parlaments und des Rates vom 17. Mai 2006 über Maschinen und zur Änderung der Richtlinie 95/16/EG [ABl. L 157 vom 9.6.2006, S. 24–86]

### erklärt hiermit mit voller Verantwortung, dass:

- EN 55014-2:2021
- EN 61000-3-2:2019+A1:2021
- EN 61000-3-3:2013+A1:2019
- EN 55014-1:2021

EN 63000:2018

- EN ISO 12100:2012
- EN 60335-1:2012/A1:2019/A2:2019/A11:2021:/A13:2017/A14:2020/A15:2021
- IEC 60335-2-116:2019
- EN 62233:2008

- EN 12520:2015
- EN 1725:1998
- EN 1022

## Informationen zum Elektro- und Elektronikgerätegesetz 3(ElektroG3)

### Symbolerklärung



Das Symbol des durchgestrichenen Müllimers besagt, dass dieses Elektro- bzw. Elektronikgerät am Ende seiner Lebensdauer nicht im Hausmüll entsorgt werden darf, sondern vom Endnutzer einer getrennten Sammlung zugeführt werden muss.



### Getrennte Erfassung von Altgeräten

Elektro- und Elektronikgeräte, die zu Abfall geworden sind, werden als Altgeräte bezeichnet. Besitzer von Altgeräten haben diese einer, vom unsortierten Siedlungsabfall getrennten, Erfassung zuzuführen. Altgeräte gehören insbesondere nicht in den Hausmüll, sondern in spezielle Sammel- und Rückgabesysteme.

### Batterien und Akkus sowie Lampen

Besitzer von Altgeräten haben Altbatterien und Altakkumulatoren, die nicht vom Altgerät umschlossen sind, sowie Lampen, die zerstörungsfrei aus dem Altgerät entnommen werden können, im Regelfall vor der Abgabe an einer Erfassungsstelle vom Altgerät zu trennen. Dies gilt nicht, soweit Altgeräte einer Vorbereitung zur Wiederverwendung unter Beteiligung eines öffentlich-rechtlichen Entsorgungsträgers zugeführt werden.

### Möglichkeiten der Rückgabe von Altgeräten

Besitzer von Altgeräten aus privaten Haushalten können diese bei den Sammelstellen der öffentlich-rechtlichen Entsorgungsträger oder bei den von Herstellern oder Vertreibern im Sinne des ElektroG eingerichteten Rücknahmestellen unentgeltlich abgeben. Zur Rückgabe stehen in Ihrer Nähekostenfreie Sammelstellen für Elektroaltgeräte sowie gegebenenfalls weitere Annahmestellen für die Wiederverwendung der Geräte zur Verfügung. Die Adressen können Sie von Ihrer Stadt- bzw. Kommunalverwaltung erhalten. Auch Vertreter mit einer Verkaufsfläche für Elektro- und Elektronikgeräte von mindestens 400 Quadratmetern sowie Vertreter von Lebensmitteln mit einer Gesamtverkaufsfläche von mindestens 800 Quadratmetern, die mehrmals im Kalenderjahr oder dauerhaft Elektro- und Elektronikgeräte anbieten und auf dem Markt bereitstellen, sind verpflichtet unentgeltlich alte Elektro- und Elektronikgeräte zurückzunehmen. Diese müssen bei der Abgabe eines neuen Elektro- oder Elektronikgerätes an einen Endnutzer ein Altgerät der gleichen Geräteart, das im Wesentlichen die gleichen Funktionen wie das neue Gerät erfüllt, am Ort der Abgabe oder in unmittelbarer Nähe hierzu unentgeltlich zurückzunehmen sowie ohne Kauf eines Elektro- oder Elektronikgerätes auf Verlangen des Endnutzers bis zu drei Altgeräte pro Geräteart, die in keiner äußeren Abmessung größer als 25 Zentimeter sind, im Einzelhandelsgeschäft oder in unmittelbarer Nähe hierzu unentgeltlich zurückzunehmen. Bei einem Vertriebuunter Verwendung von Fernkommunikationsmitteln gelten als Verkaufsflächen des Vertreibers alle Lager- und Versandflächen.

### Datenschutzhinweis

Sofern das alte Elektro- bzw. Elektronikgerät personenbezogene Daten enthält, sind Sie selbst für deren Löschung verantwortlich, bevor Sie es zurückgeben. Sofern dies ohne Zerstörung des alten Elektro- oder Elektronikgerätes möglich ist, entnehmen Sie diesem bitte alte Batterien oder Akkus

1



2



3



4

