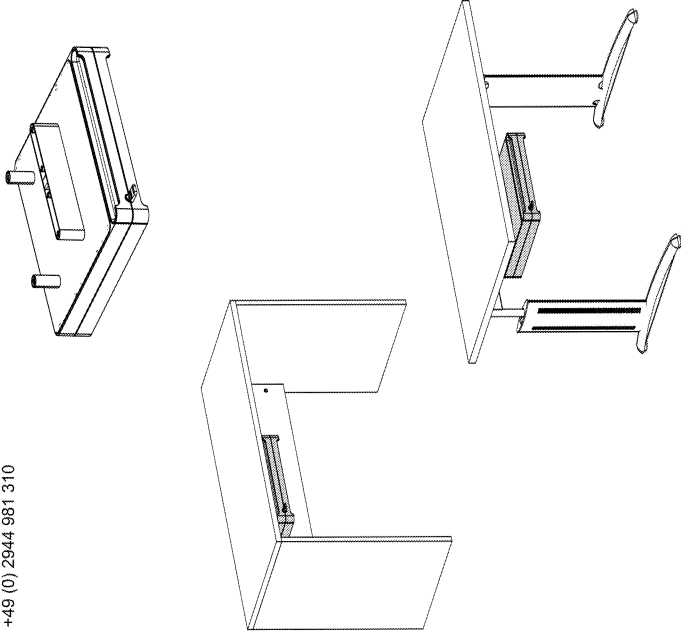


röhr**Montageanleitung
A04197.01**

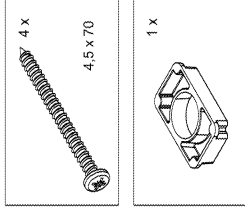
Röhr-Bush GmbH & Co. KG
 Dammlstraße 32
 33397 Rietberg
 Germany
 Fon +49 (0) 2944 981 198
 Fax +49 (0) 2944 981 310



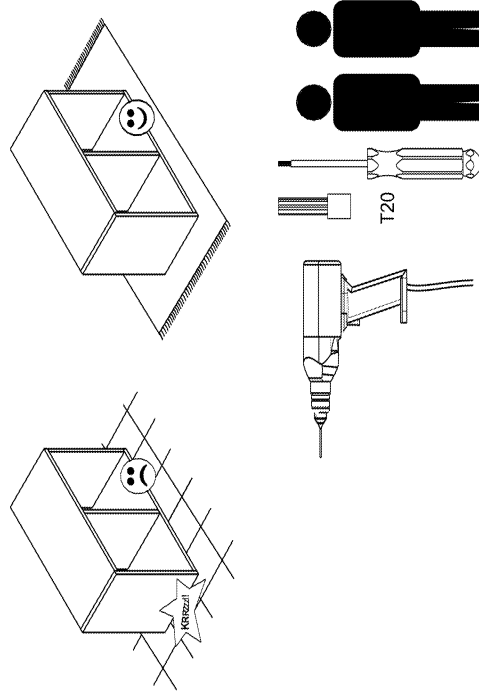
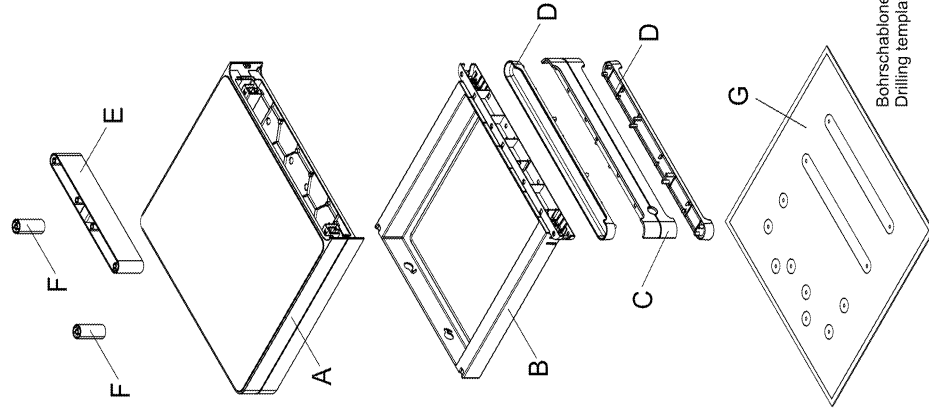
Bitte unbedingt lesen. Bei Nichtbeachtung können wir keine Gewährleistung übernehmen!
 Bitte bewahren Sie diese Montageanleitung für die Produktkennung (Produktsicherheitsgesetz) und für evtl. spätere Rückfragen (wie z.B. Demontage) auf.
 Bei Weitergabe bzw. Übergabe des Artikels übergeben Sie auch diese Montageanleitung.
 Attention! It is essential to read this. In case of non-compliance we can not accept any liability.
 Please retain these assembly instruction for product identification and all future references i.e. disassembly.

With all transfers or deliveries of this item these assembly instruction should always be forwarded.

0100620

röhr**Montageanleitung
A04197.02**

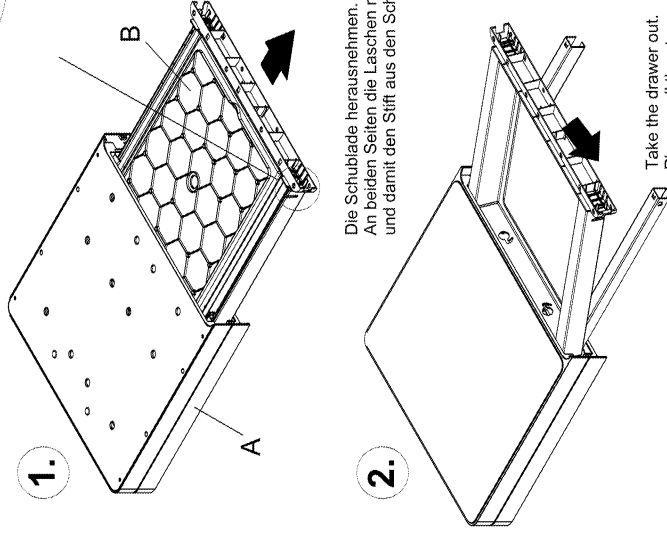
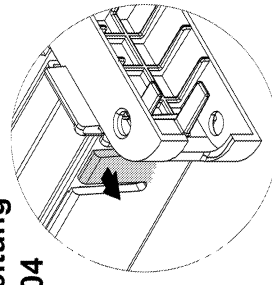
Beschlagnen können aufgrund von standardisierten Produktionsprozessen einen Überschuss an Beschlägen enthalten!
 The content of fittings maybe higher than listed because of universal fitting packages!

**röhr****Montageanleitung
A04197.03****röhr****Montageanleitung
A04197.04****Bitte beachten!**

Sollten mehrere Schubkästen untereinander montiert werden (siehe Seiten 12 + 13), muss nur beim obersten Schubkasten dieser Aufbauschrift durchgeführt werden!

Please notice!

If you assembly several drawers among each other (see pages 12 + 13), this assembly step is only for the top drawer.



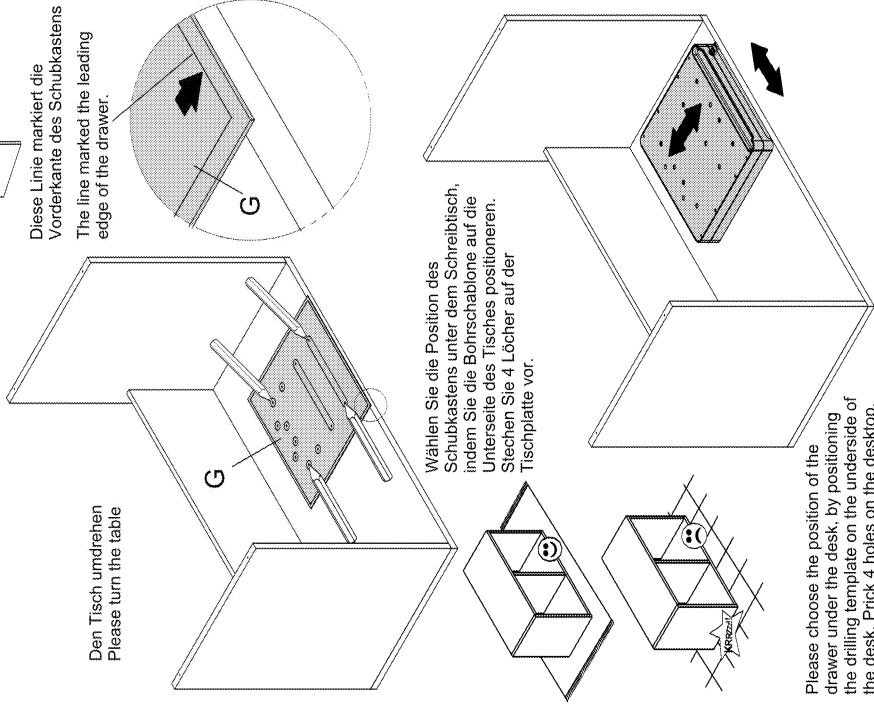
Take the drawer out.
 Please pull the straps on both sides outside,
 thereby take the pen out from the rails.

röhr

Montageanleitung A04197.05

Montage direkt unter Tischplatte Assembly directly under the desktop

Den Tisch umdrehen
Please turn the table



Diese Linie markiert die Vorderkante des Schubkastens
The line marked the leading edge of the drawer.

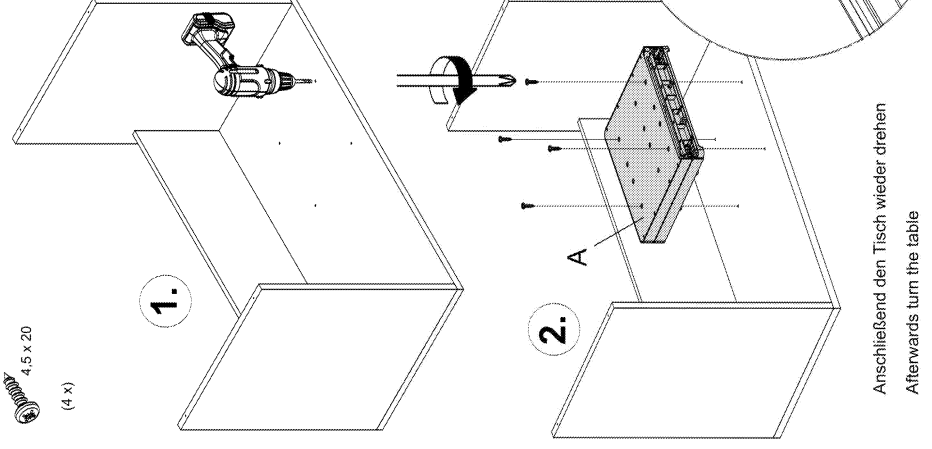
G

Wählen Sie die Position des Schubkastens unter dem Schreibtisch, indem Sie die Bohrschablone auf die Unterseite des Tisches positionieren. Stechen Sie 4 Löcher auf der Tischplatte vor.

Please choose the position of the drawer under the desk, by positioning the drilling template on the underside of the desk. Prick 4 holes on the desktop.

röhr

Montageanleitung A04197.06



4,5 x 20
(4 x)

1.

Die vorgepickten Löcher mit einem 3mm Bohrer 5mm tief bohren
Please drill the pricked holes 5 mm deep with a twist drill of 3 mm

2.

Die Schrauben mit einem Schraubendreher oder Bit T20 festziehen
Please pull the screw tight with a screwdriver or bit T20

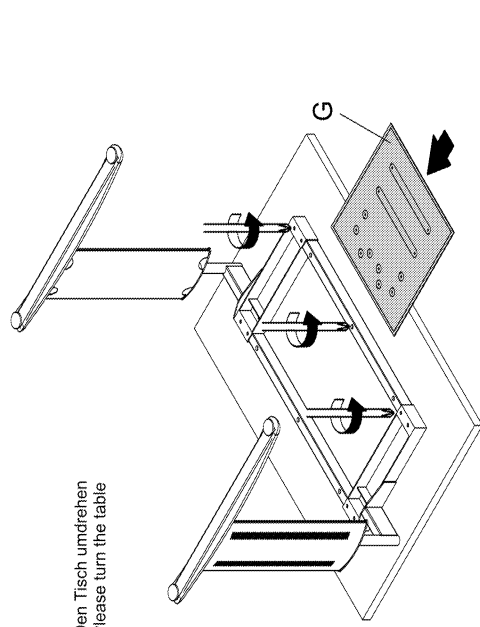
Anschließend den Tisch wieder drehen
Afterwards turn the table

röhr

Montageanleitung A04197.07

Montage mit Distanzset Assembly with the distance set

Den Tisch umdrehen
Please turn the table



Lösen Sie an der Vorderseite des Tisches die Schrauben vom Gestell und schieben die Bohrschablone zwischen Gestell und Tischplatte

Please loosen the screw on the leading side of the desk from the legs and push the drilling template between the leg and the desktop

röhr

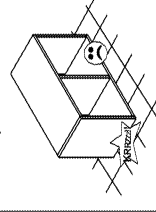
Montageanleitung A04197.08

Wählen Sie die Position des Schubkastens unter dem Schreibtisch, indem Sie die Bohrschablone auf die Unterseite des Tisches positionieren. Stechen Sie 4 Löcher auf der Tischplatte vor.

Diese Linie markiert die Vorderkante des Schubkastens
The line marked the leading edge of the drawer.

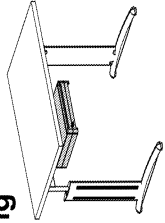
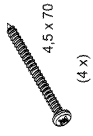
G

Bitte wählen Sie die Position des Schubkastens unter dem Schreibtisch, indem Sie die Bohrschablone auf die Unterseite des Tisches positionieren. Stechen Sie 4 Löcher auf der Tischplatte vor.



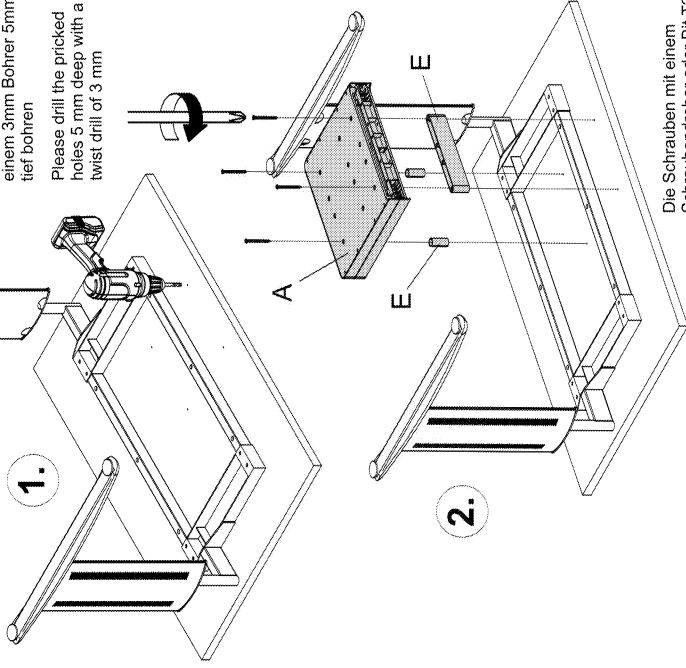
röhr

Montageanleitung A04197.09



Die vorgepickten Löcher mit
einem 3mm Bohrer 5mm
tief bohren

Please drill the pricked
holes 5 mm deep with a
twist drill of 3 mm



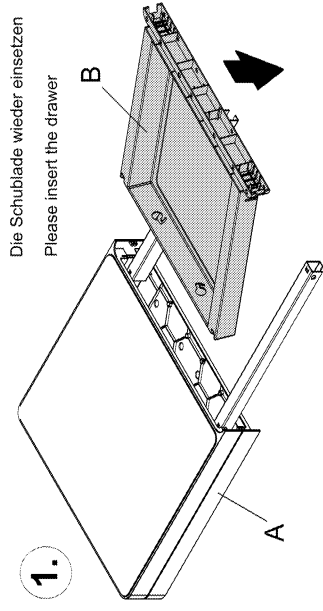
Die Schrauben mit einem
Schraubendreher oder Bit T20
festziehen

Please pull the screw tight
with a screwdriver or bit T20

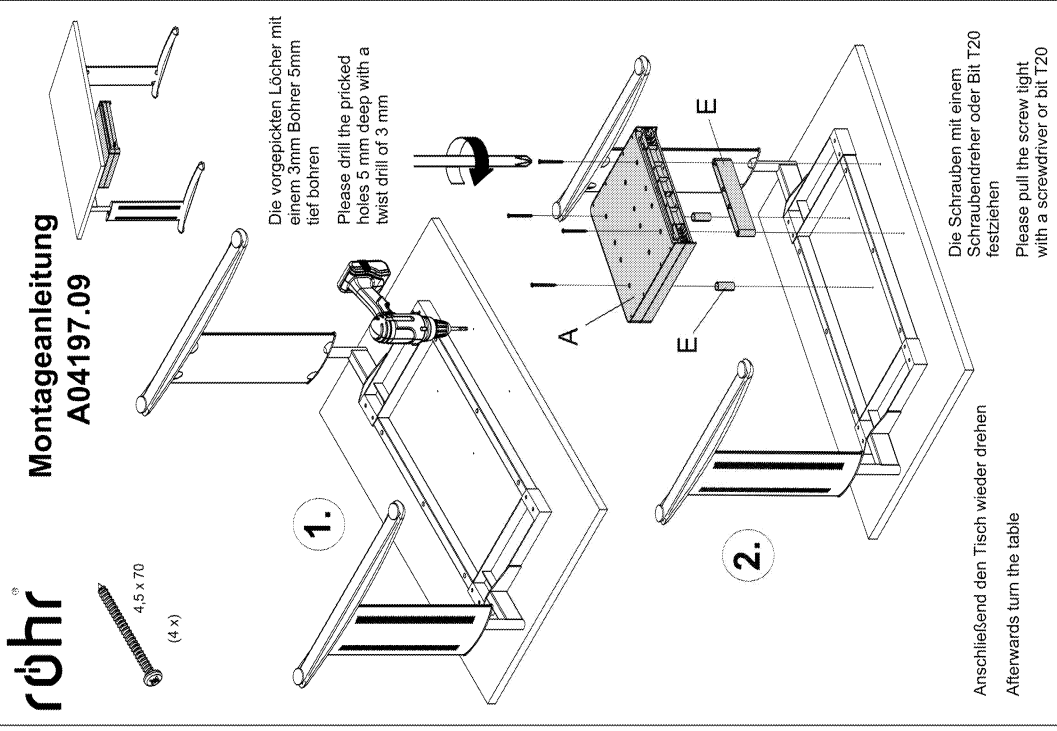
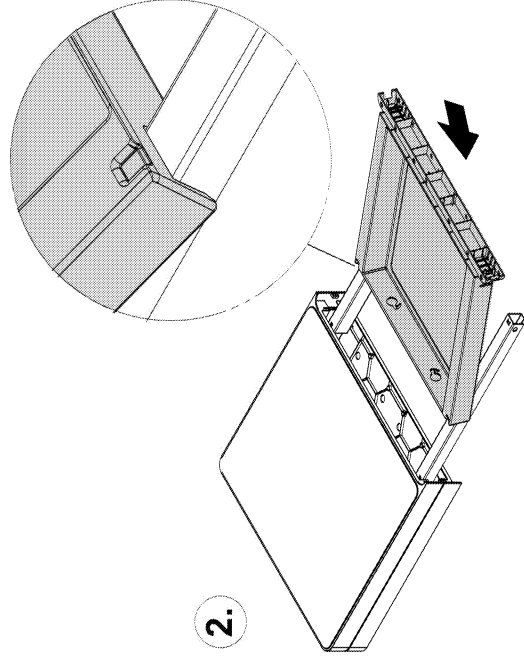
Anschließend den Tisch wieder drehen
Afterwards turn the table

röhr

Montageanleitung A04197.10

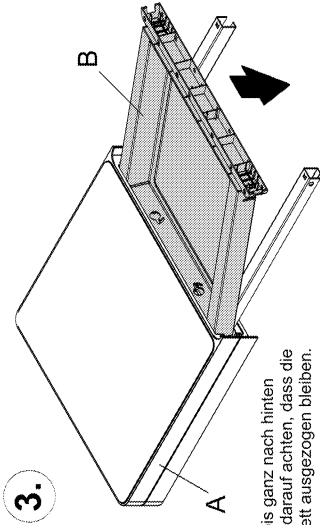


Die Schublade wieder einsetzen
Please insert the drawer



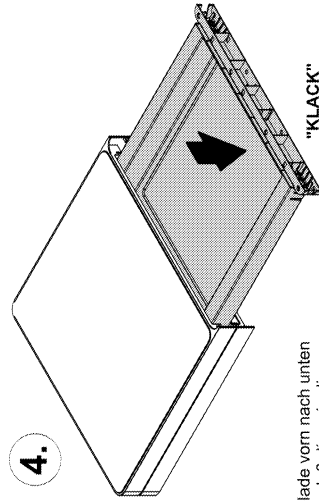
röhr

Montageanleitung A04197.11



Die Schublade bis ganz nach hinten
schieben; dabei darauf achten, dass die
Schienen komplett ausgezogen bleiben.

Please push the drawer backwards.
Please notice, that the rails are completely
stretched



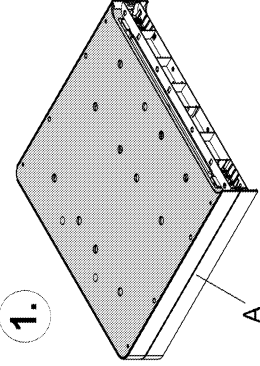
Die Schublade vorn nach unten
drücken, sodass diese in die
Schienen einrastet.

Press the drawer in front down, so that
the drawer click into the rails

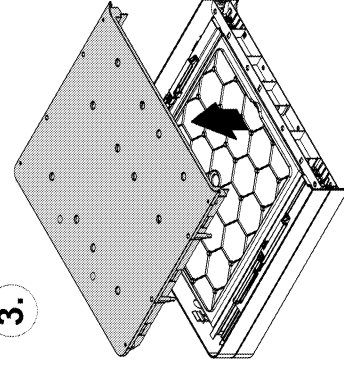
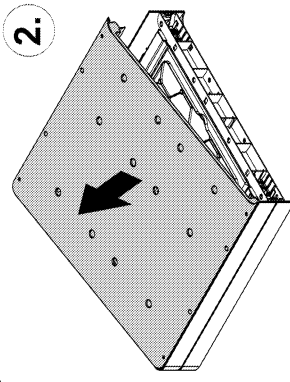
röhr

Montageanleitung A04197.12

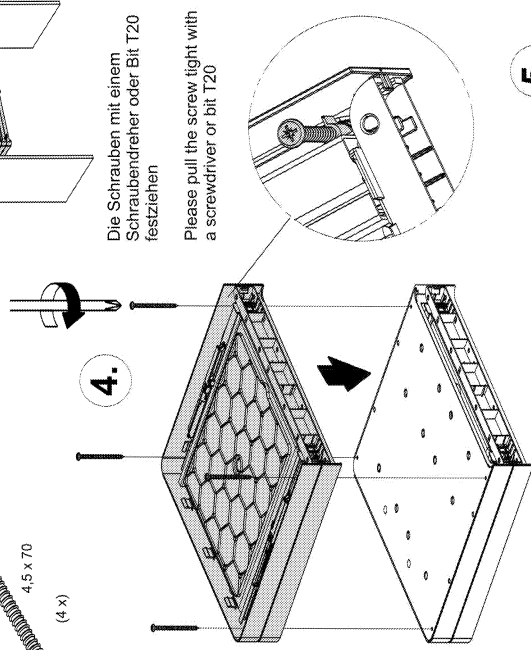
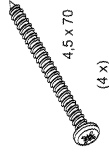
Montage mehrerer Schubkästen untereinander
Assembling of several drawers among each other



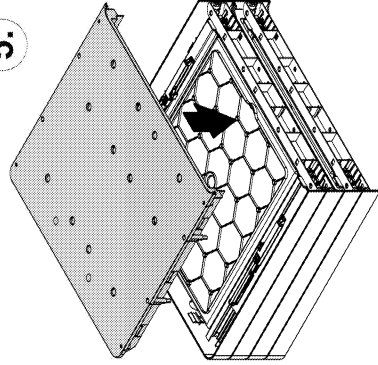
Abdeckblende lösen und
entfernen
Please loosen the covering
screen and remove this



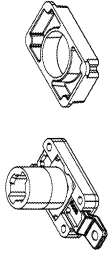
Die Abdeckblende an einer
Seite **VORSICHTIG** schräg
anheben und anschließend
nach oben ziehen
Please raise **careful** and
inclined the covering screen
at one side. Afterwards pull it
above

röhr**Montageanleitung
A04197.13**

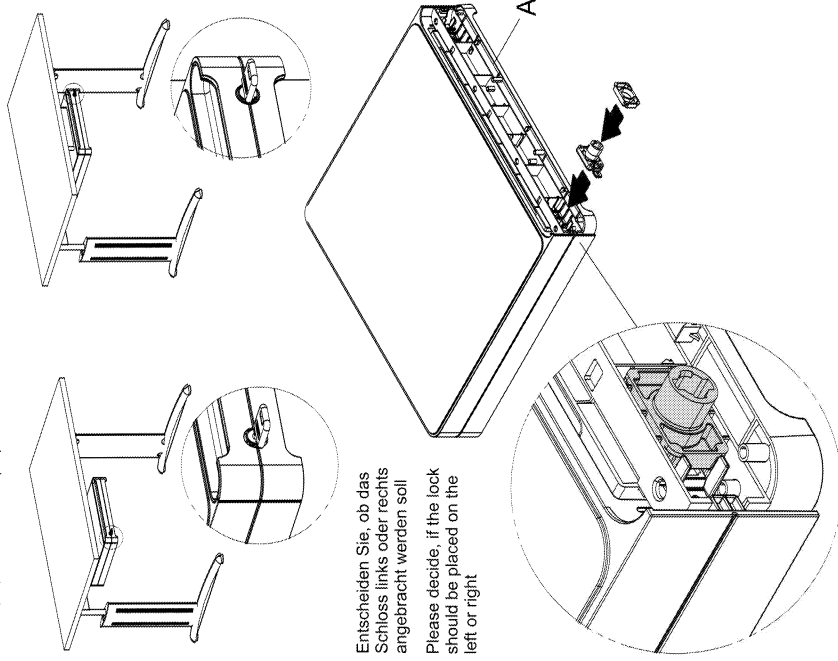
Die Schrauben mit einem Schraubendreher oder Bit T20 festziehen
Please pull the screw tight with a screwdriver or bit T20

5.

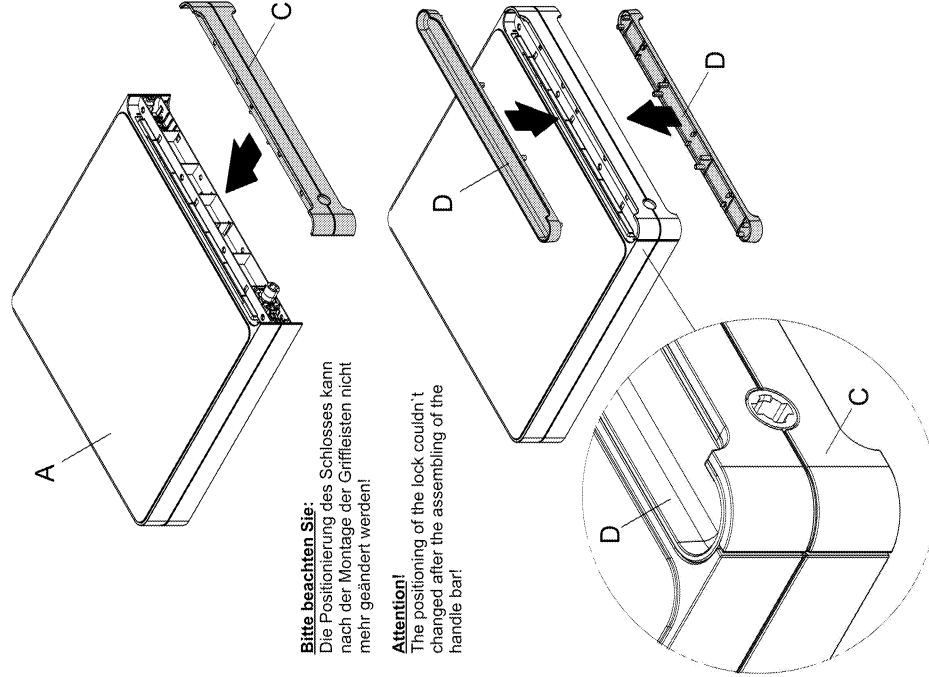
Abschließend die Abdeckblende wieder in den Rahmen eindrücken
Afterwards pressing the covering screen back in the frame

röhr**Montageanleitung
A04197.14**

(1 x)

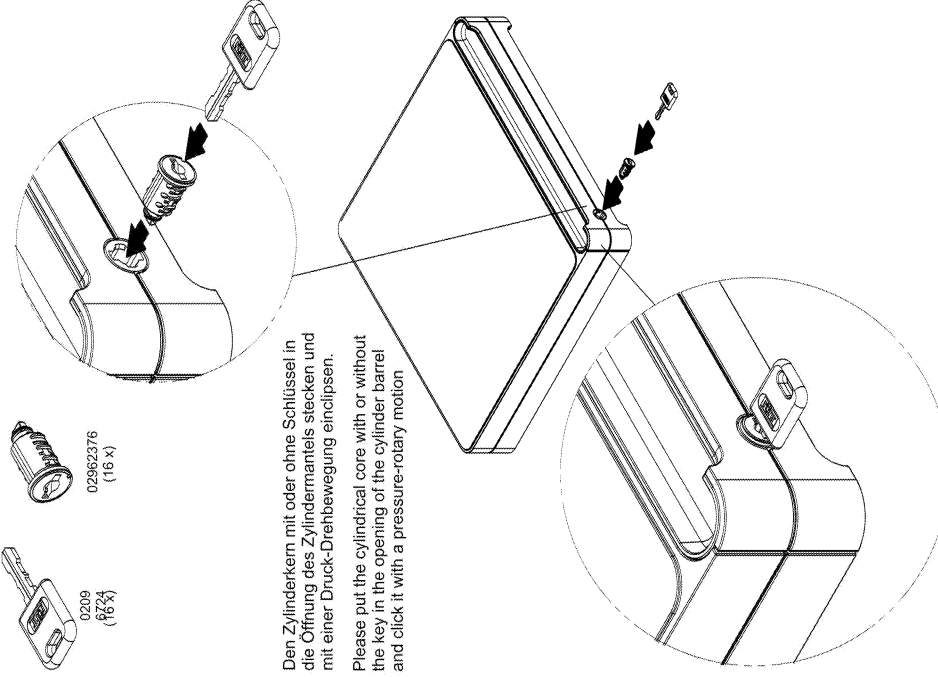
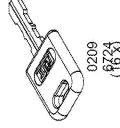


Entscheiden Sie, ob das Schloss links oder rechts angebracht werden soll
Please decide, if the lock should be placed on the left or right

röhr**Montageanleitung
A04197.15**

Bitte beachten Sie:
Die Positionierung des Schlosses kann nach der Montage der Griffleisten nicht mehr geändert werden!

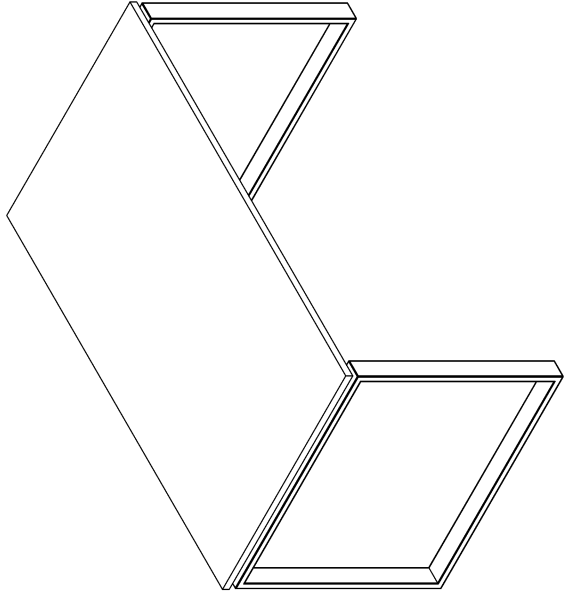
Attention!
The positioning of the lock couldn't be changed after the assembling of the handle bar!

röhr**Montageanleitung
A04197.16**

röhr

Röhr-Bush GmbH & Co. KG
Dammstraße 32
33397 Rietberg
Germany
Fon +49 (0) 2944 981 198
Fax +49 (0) 2944 981 310

Schreibtisch A04238.01

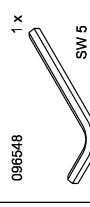
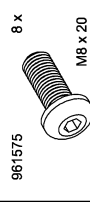


Bitte unbedingt lesen. Bei Nichtbeachtung können wir keine Gewährleistung übernehmen!
Bitte bewahren Sie diese Montageanleitung für die Produktkennung (Produktsicherheitsgesetz) und für evtl. spätere Rückfragen (wie z. B. Demontage) auf.
Bei Weitergabe bzw. Übergabe des Artikels übergeben Sie auch diese Montageanleitung.
Attention! It is essential to read this. In case of non-compliance we cannot accept any liability.
Please retain this assembly instruction for product identification and all future references e.g. disassembly.
With all transfers or deliveries of this item this assembly instruction should always be forwarded.

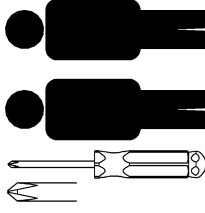
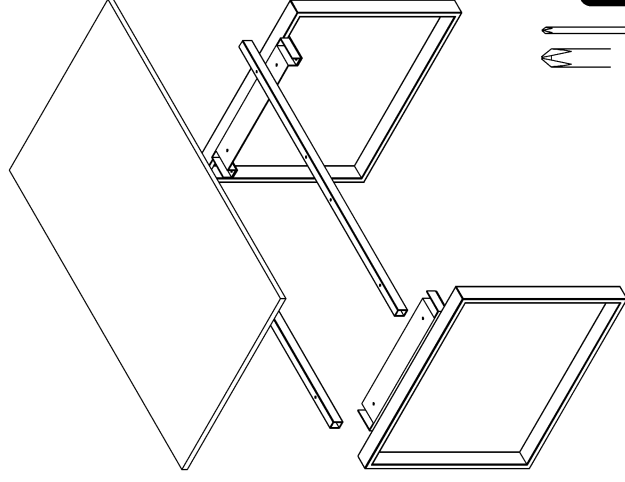
0230223

röhr

Montageanleitung A04238.02

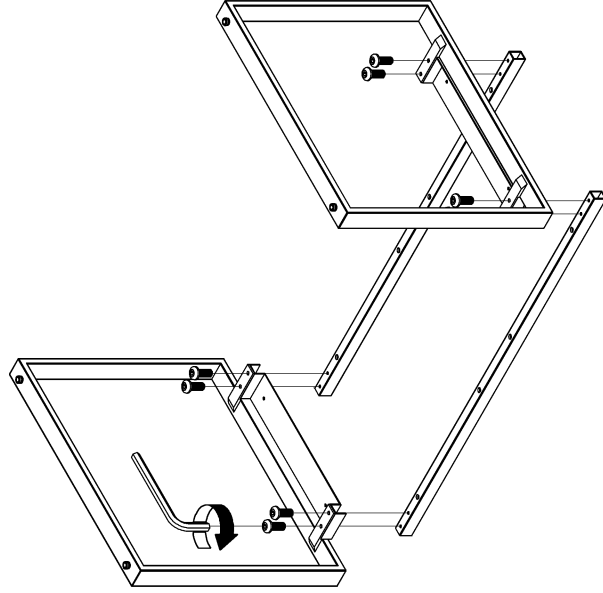
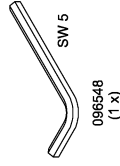
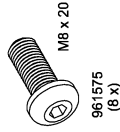


Beschlagnen können aufgrund von standardisierten Produktionsprozessen einen Überschuss an Beschlägen enthalten!
The content of fittings may be higher than listed because of universal fitting-packages!



röhr

Montageanleitung A04238.03



röhr

Montageanleitung A04238.04

