

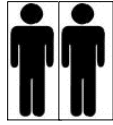
Montageanleitung Balkenbett 620

Wildecke

- Seite 1 -

Stückliste

Benötigt werden:



2 Personen



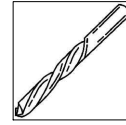
Hammer



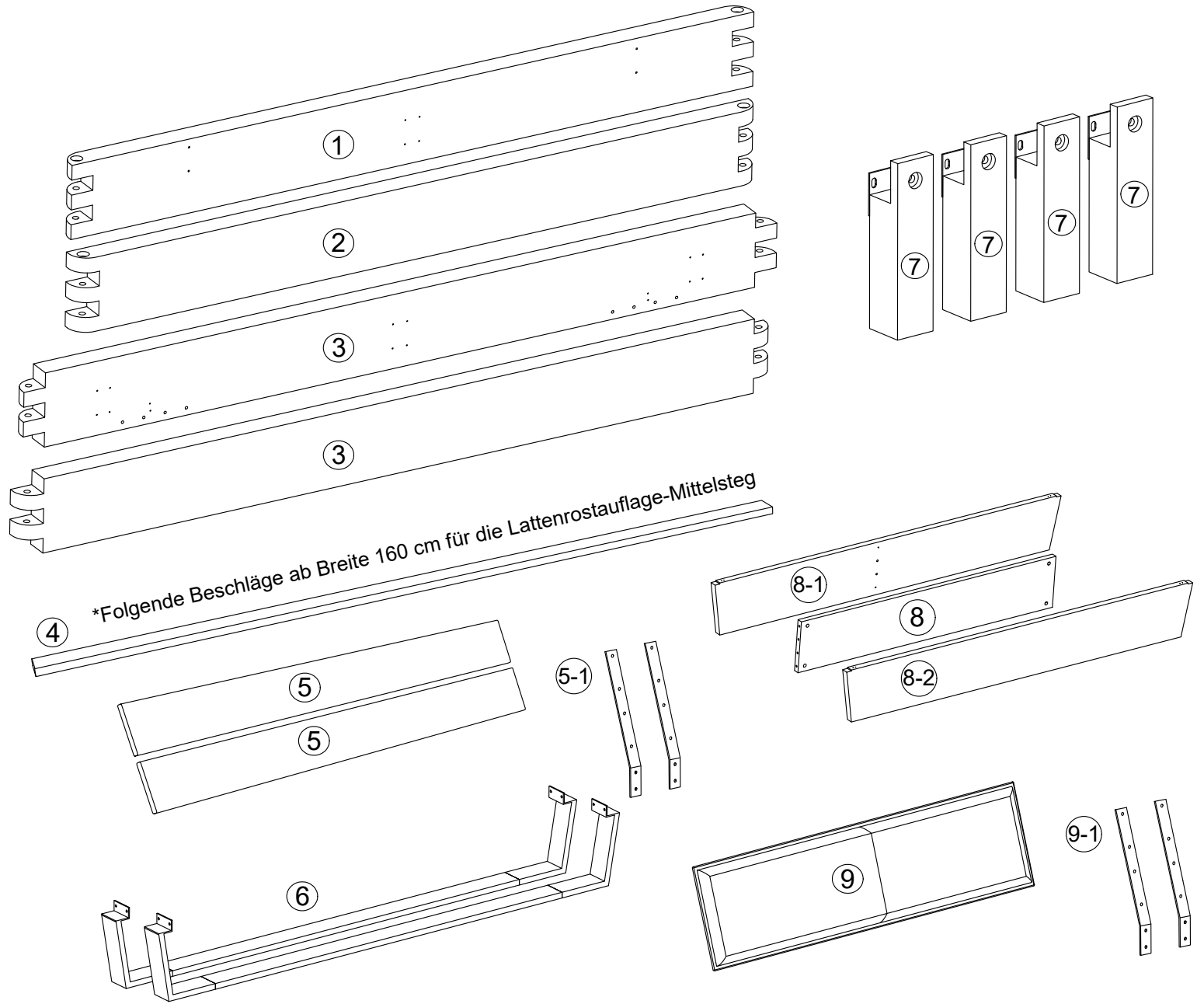
Ratsche mit Nuß 22



Schraubendreher



Bohrer Ø10mm



Verbindungsschraube inkl. Zubehör 4 Stück	Lattenrosthalterung 6 Stück	Lattenrostauflage 6 Stück	Schraube (4x16) 36 Stück	Winkel 4 Stück	Schraube (4,2x19) 24 Stück	Lattenrosthalterung 2 Stück	Lattenrostauflage 2 Stück	Schraube (4x16) 12 Stück				
Kunststoffbein 2 Stück	Schraube (4x16) 6 Stück	Schraube (6x40) 4 Stück	Schraube (4x25) 8 Stück	Schraube (M8x35) 8 Stück	Filtz 4 Stück	Schraube (M8x35) 8 Stück	Filtz 4 Stück	Schraube (M12x50) 4 Stück	Scheibe (Ø12) 4 Stück	Mini Schloss 4 Stück	Bolzen 4 Stück	Dübel (8x32) 4 Stück
Winkel 4 Stück	Schraube (4x25) 8 Stück	Filtz 4 Stück	Schraube (6x40) 4 Stück	Schraube (M6x20) 8 Stück								

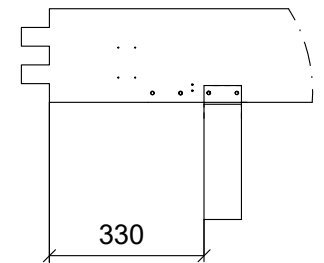
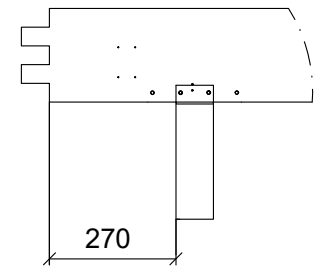
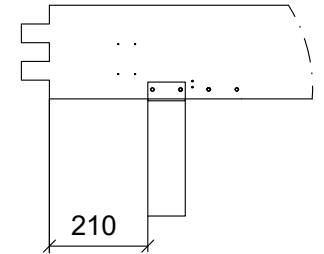
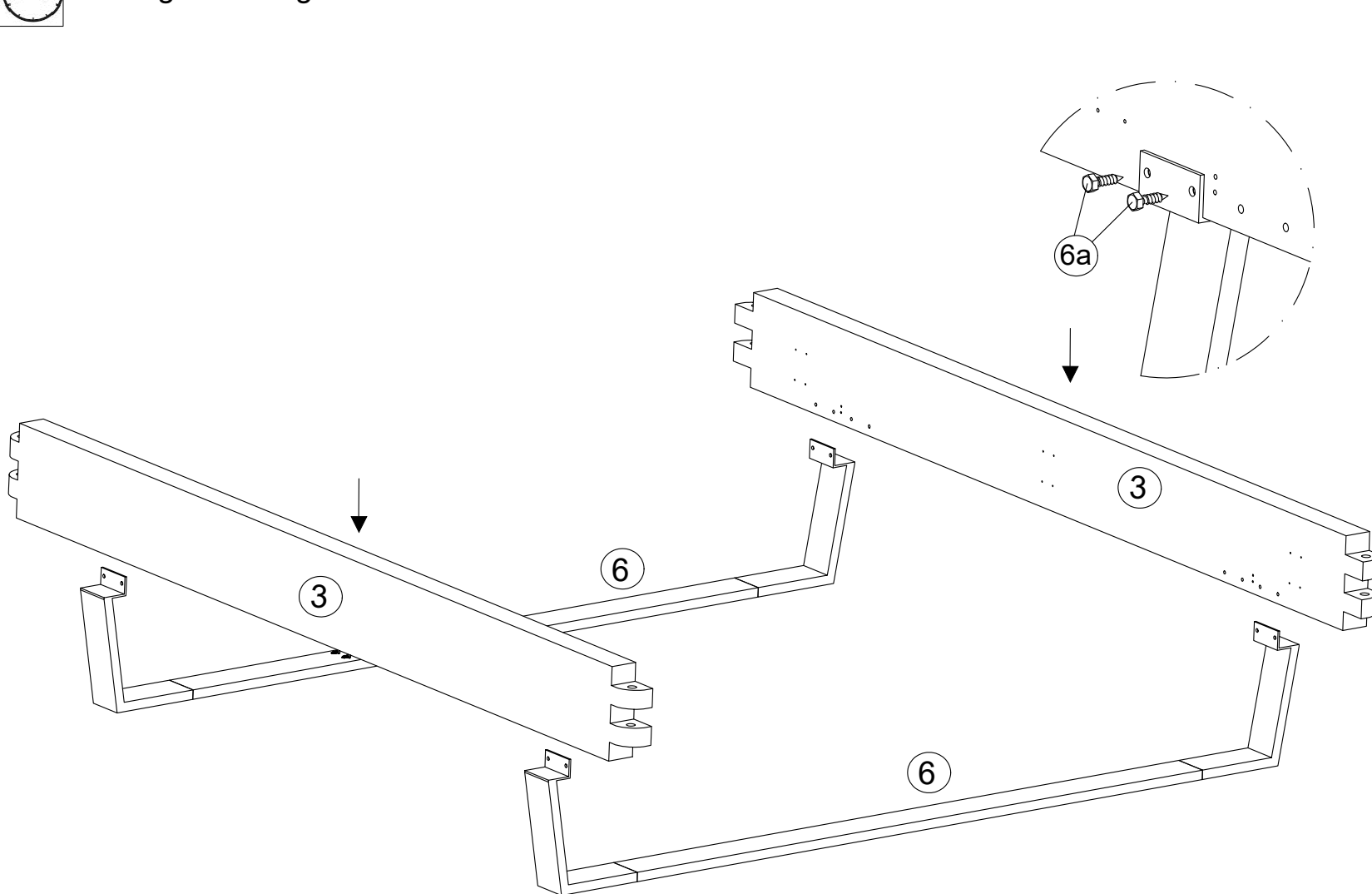
Montageanleitung Balkenbett 620

Wildecke

- Seite 2 -



Benötigte Montagezeit ca. 30 min.



Montageanleitung Balkenbett 620

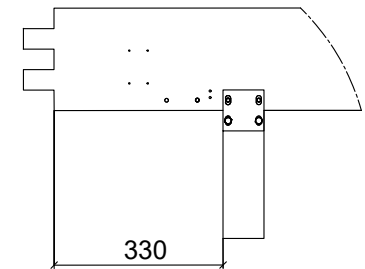
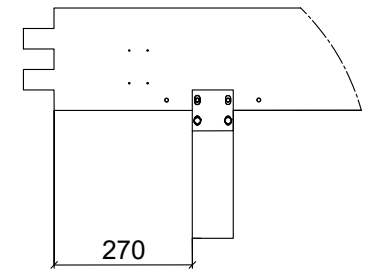
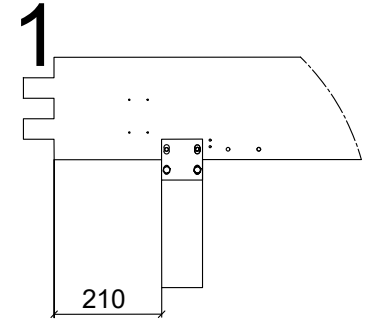
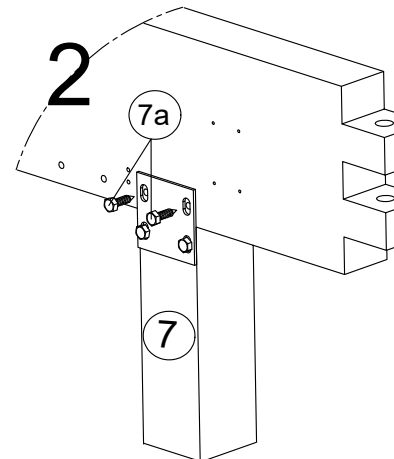
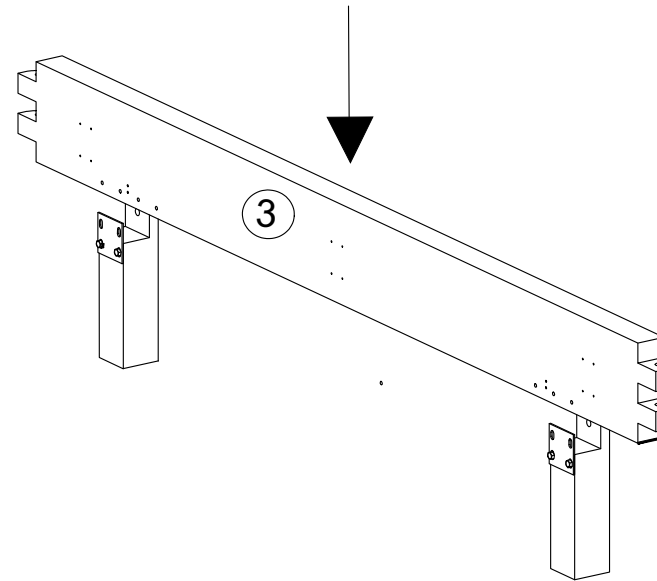
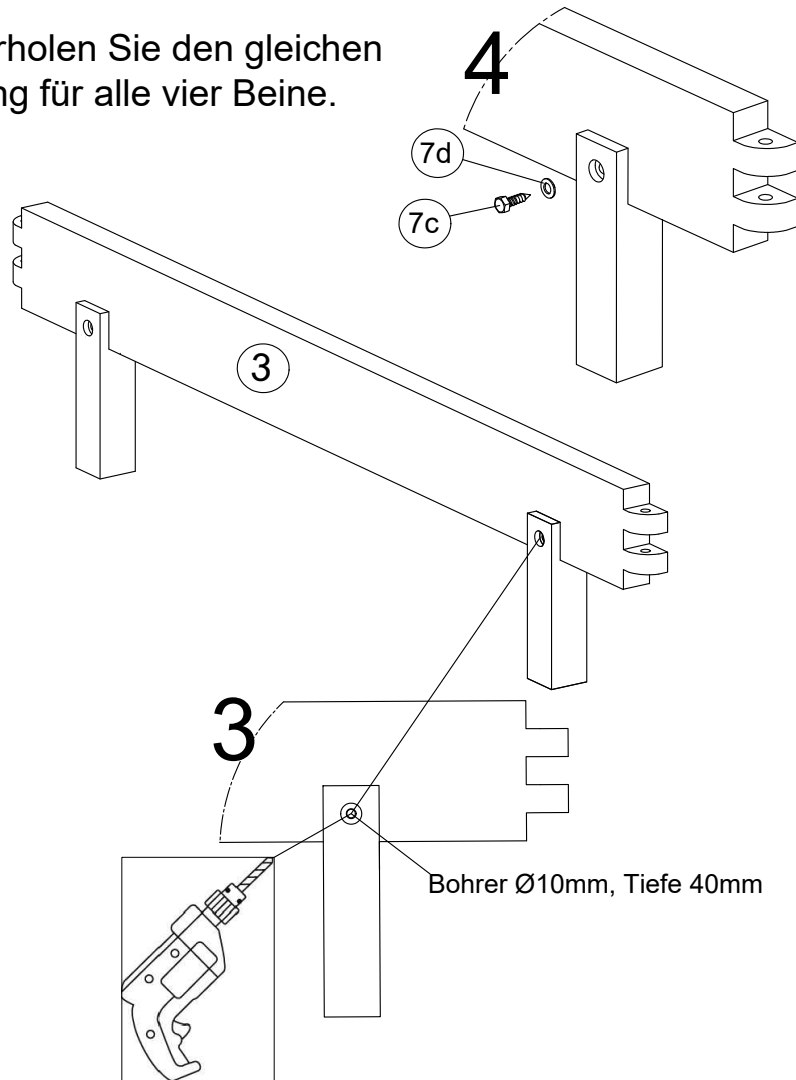
Wildecke

- Seite 3 -



Benötigte Montagezeit ca. 45 min.

Wiederholen Sie den gleichen Vorgang für alle vier Beine.



Montageanleitung Balkenbett 620

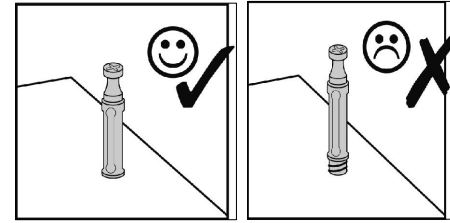
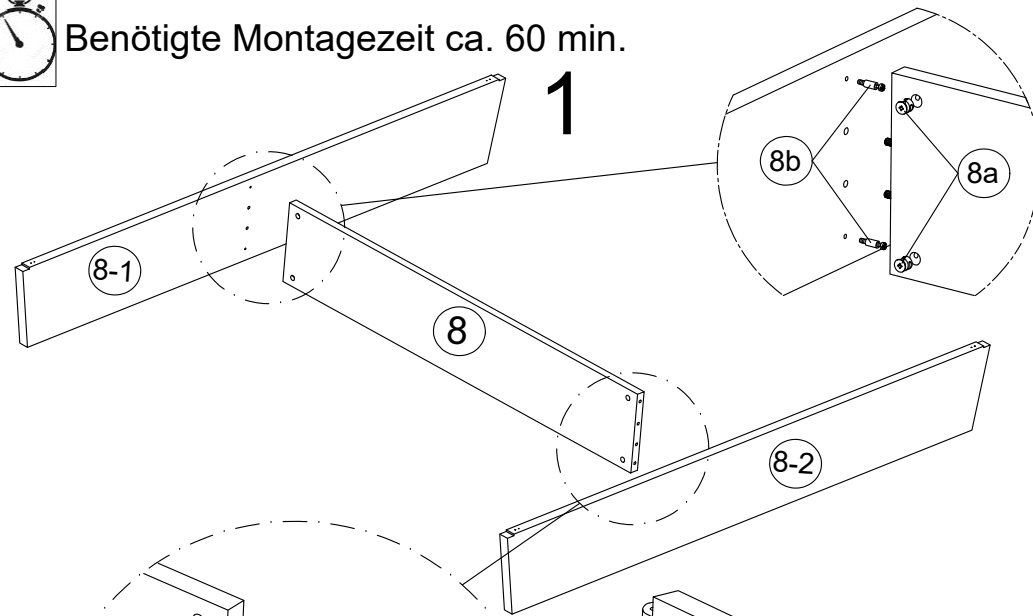
Wildeiche

- Seite 4 -

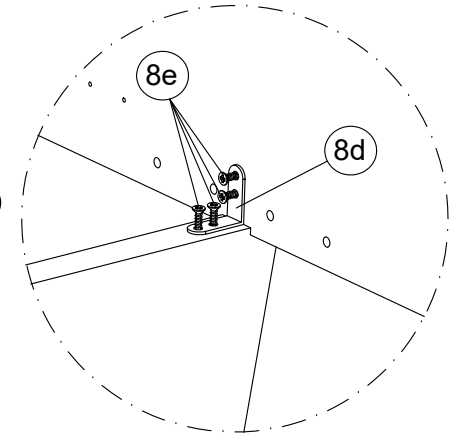


Benötigte Montagezeit ca. 60 min.

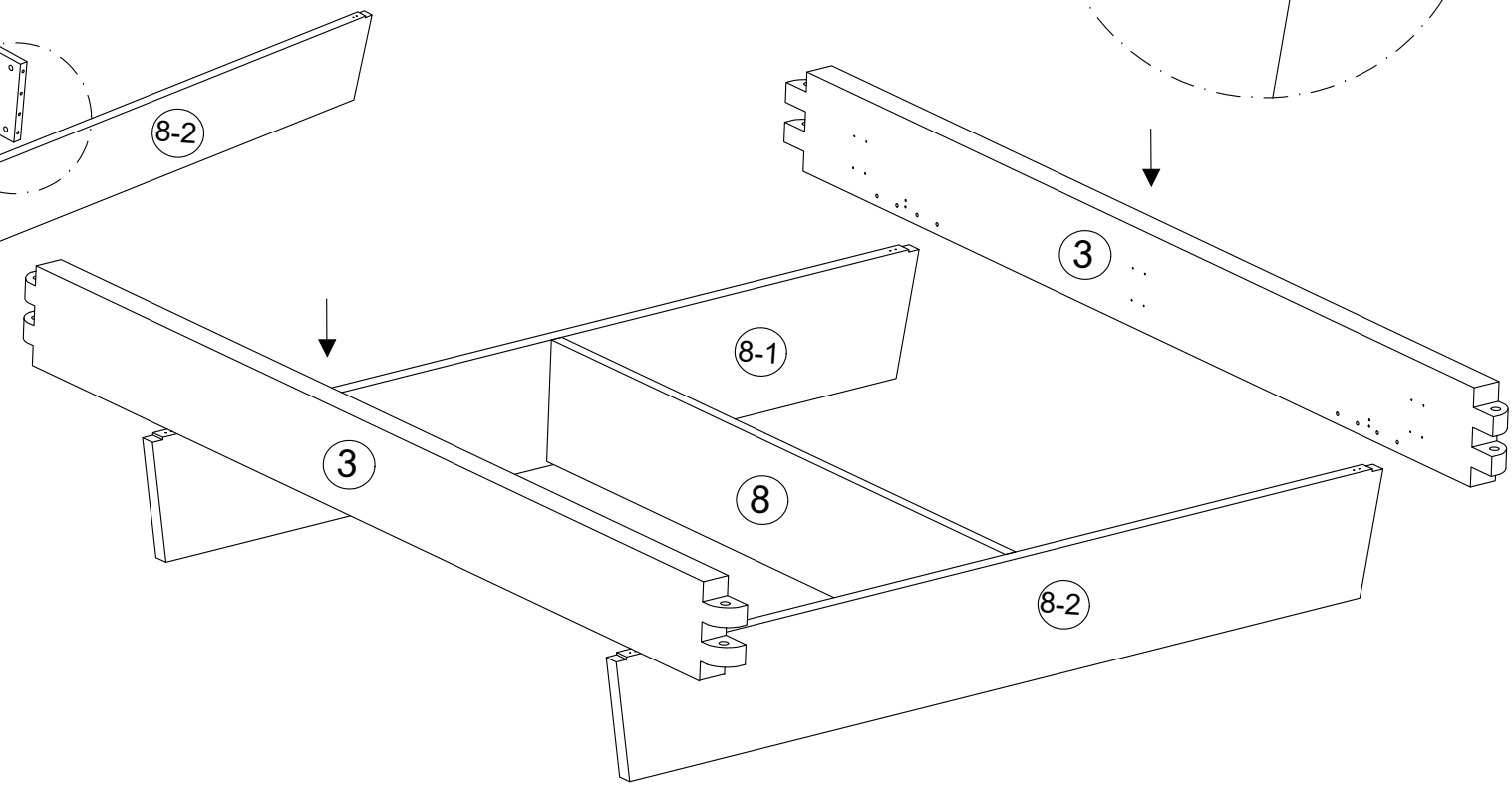
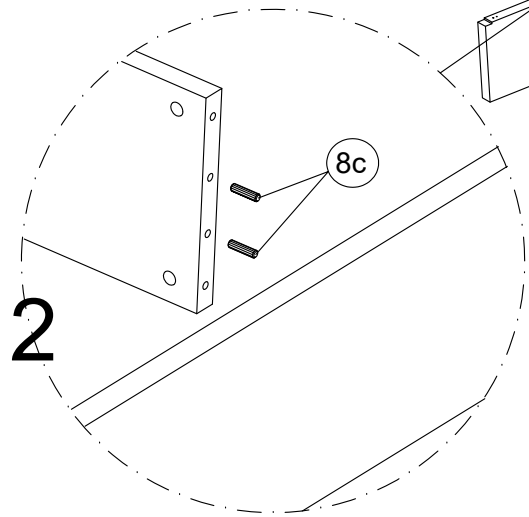
1



3



2



Montageanleitung Balkenbett 620

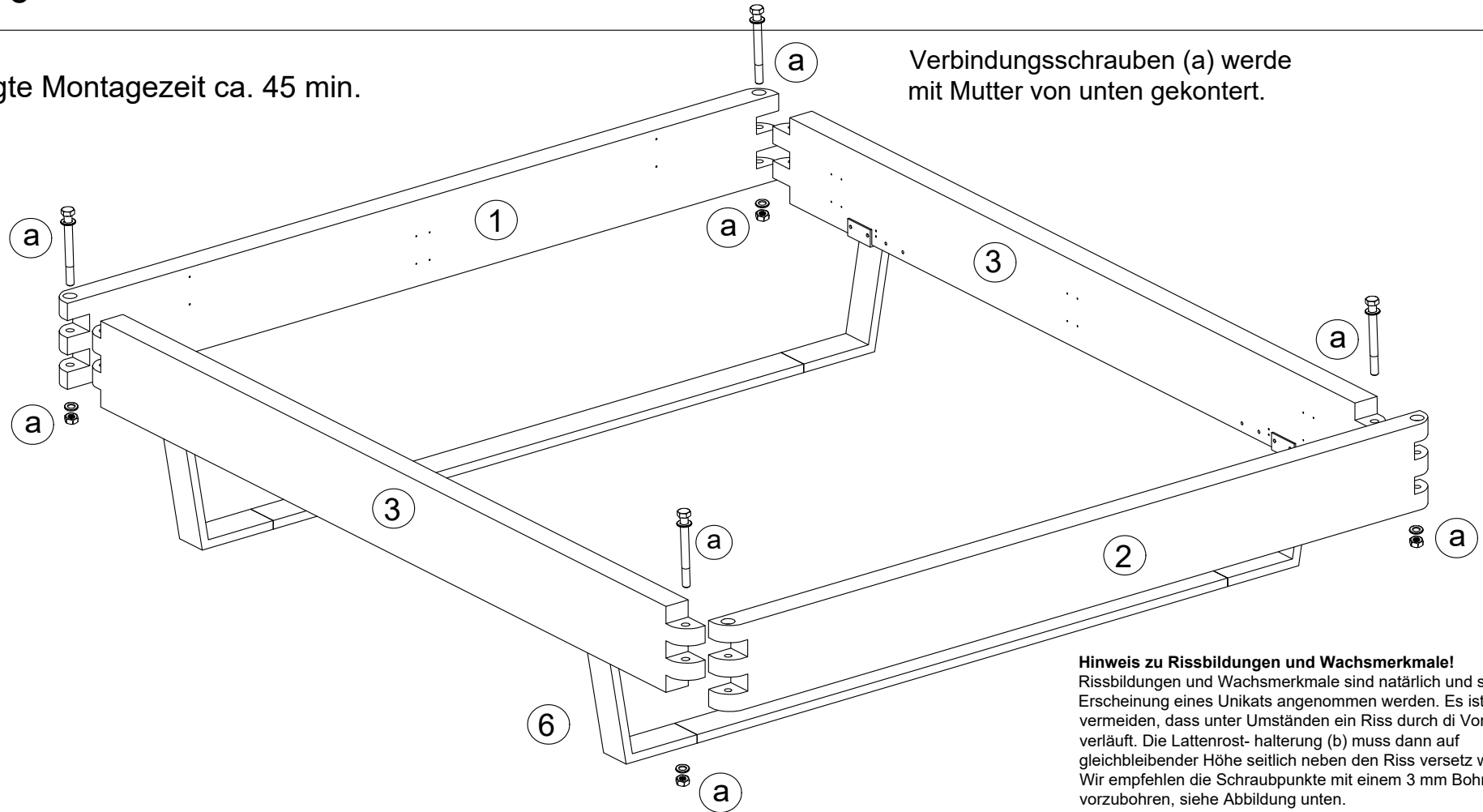
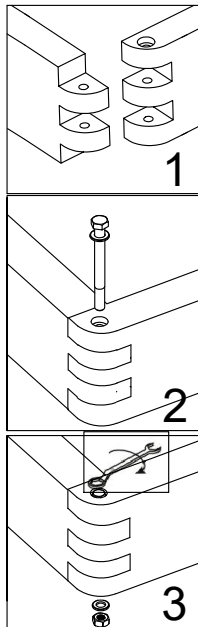
Wildeiche

- Seite 5 -



Benötigte Montagezeit ca. 45 min.

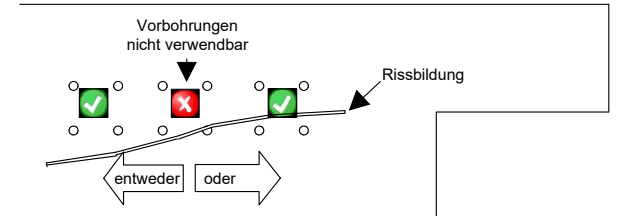
Verbindungsschrauben (a) werde mit Mutter von unten gekontert.



Allgemeine Hinweise!

- Bitte benutzen Sie die vorgebohrten Löcher, sollten keine Löcher vorgebohrt sein, bitte an gewünschter Stelle mit einem Holzbohrer vorbohren.
- Ziehen Sie die Schrauben des Bettes in regelmäßigen Abständen nach.
- Wischen Sie das Holz hin und wieder nebelfeucht ab.
- Dies ist eine Skizze und keine originalgetreue Zeichnung.

Hinweis zu Rissbildungen und Wachsmerkmalen!
Rissbildungen und Wachsmerkmale sind natürlich und sollten als Erscheinung eines Unikats angenommen werden. Es ist nicht zu vermeiden, dass unter Umständen ein Riss durch die Vorbohrung verläuft. Die Lattenrosthalterung (b) muss dann auf gleichbleibender Höhe seitlich neben den Riss versetzt werden. Wir empfehlen die Schraubpunkte mit einem 3 mm Bohrer vorzubohren, siehe Abbildung unten.



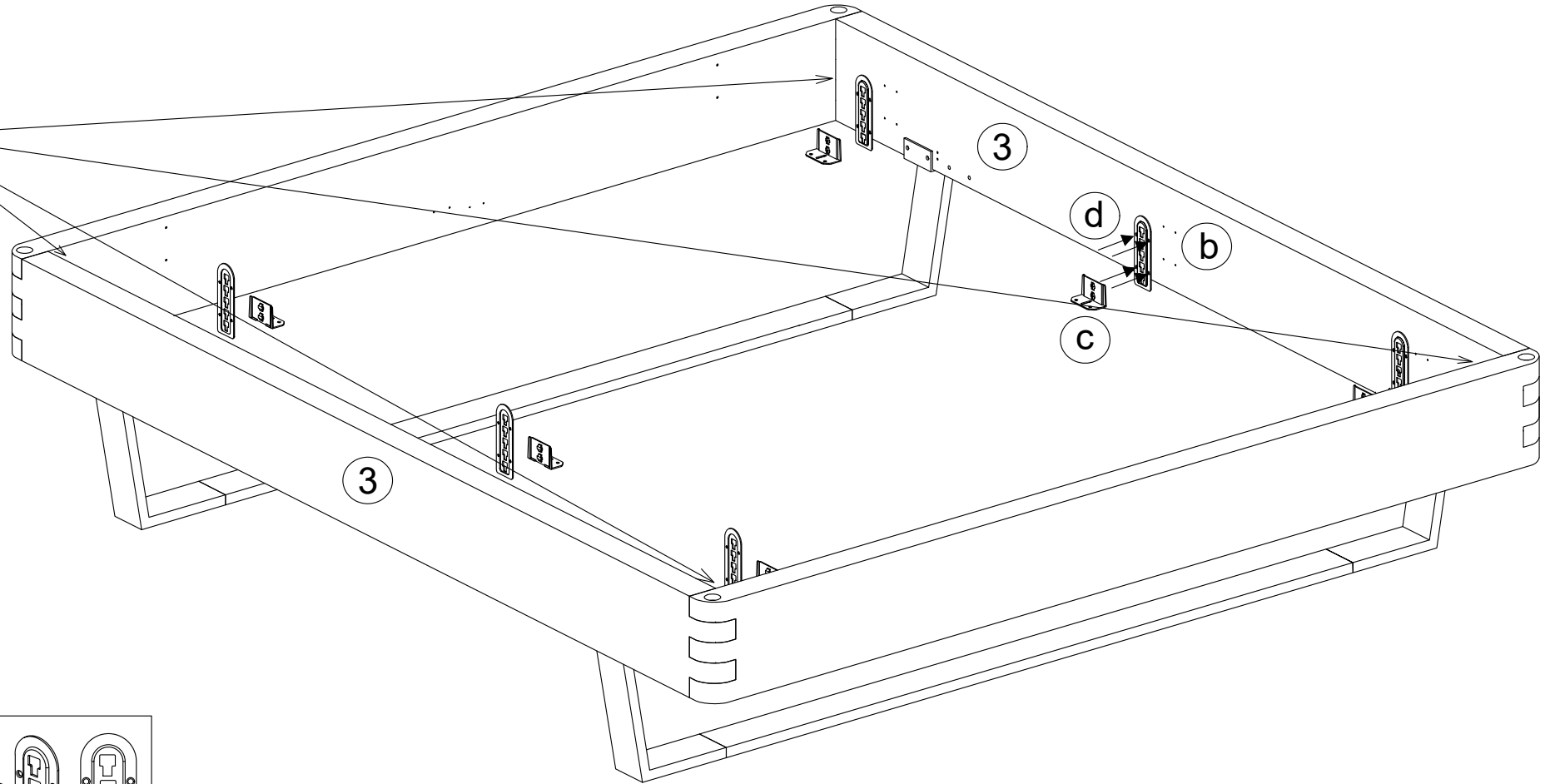
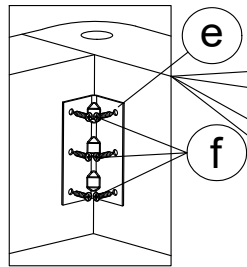
Montageanleitung Balkenbett 620

Wildeiche

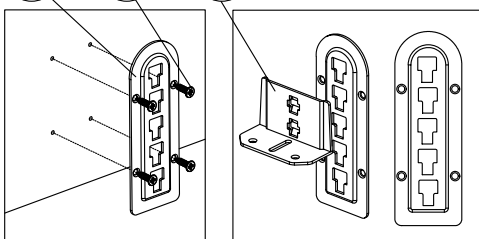
- Seite 6 -



Benötigte Montagezeit ca. 30 min.



b + d + c



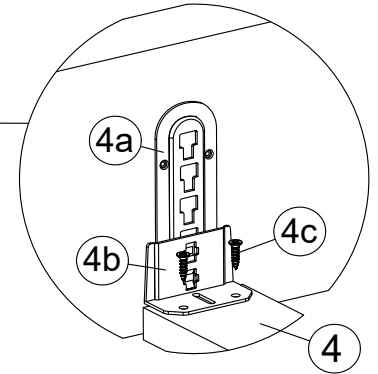
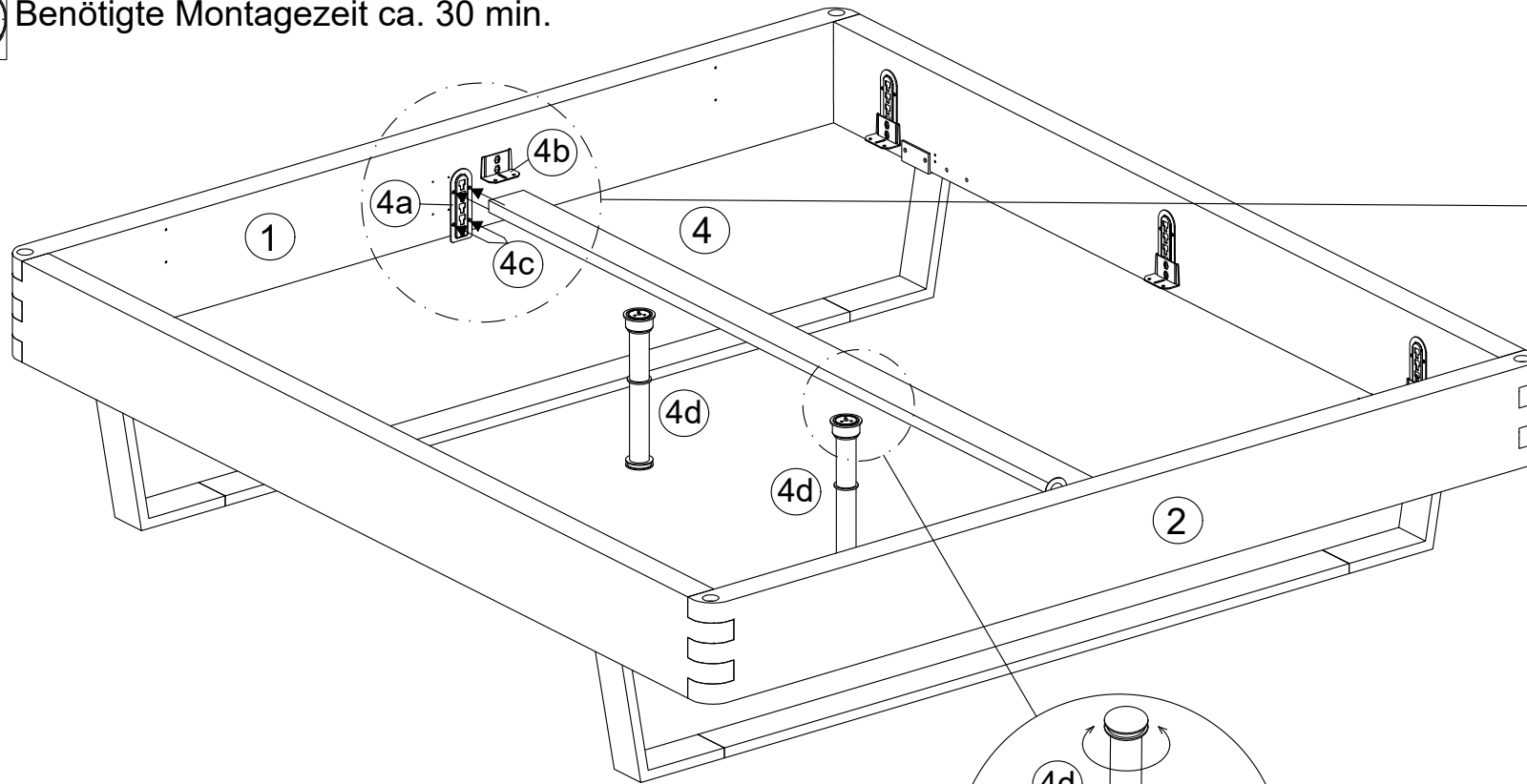
Montageanleitung Balkenbett 620

Wildeiche

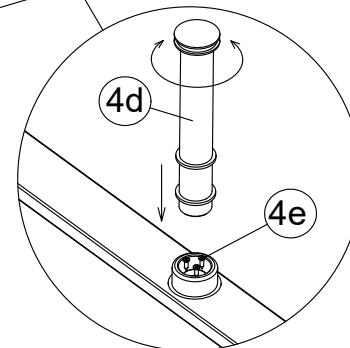
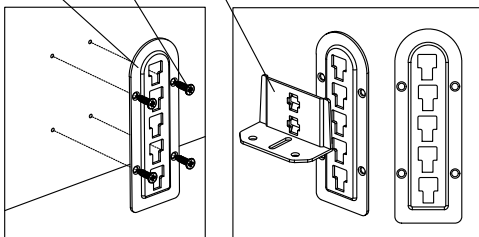
- Seite 7 -



Benötigte Montagezeit ca. 30 min.



4a + 4c + 4d



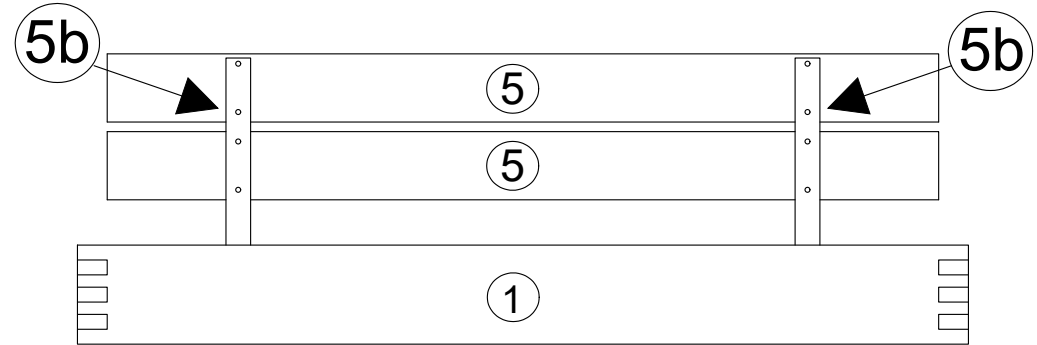
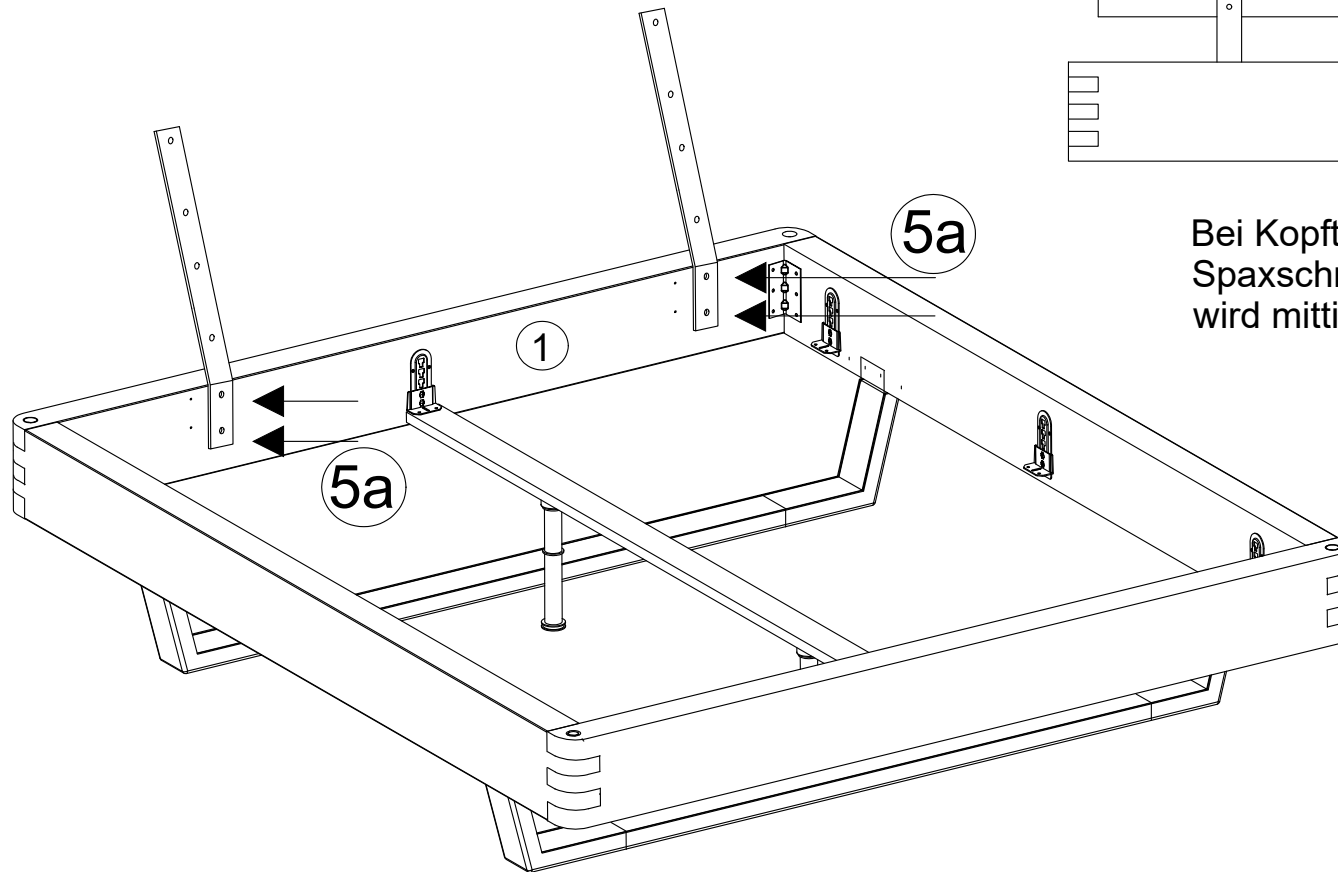
Montageanleitung Balkenbett 620

Wildeiche

- Seite 8 - Kopfteilvariante 5



Benötigte Montagezeit ca. 30 min.



Bei Kopfteilausführung (5) sind vier zusätzliche Spaxschrauben (5a) zur Montage beigelegt. Diese wird mittig von vorne in Element (1) geschraubt.

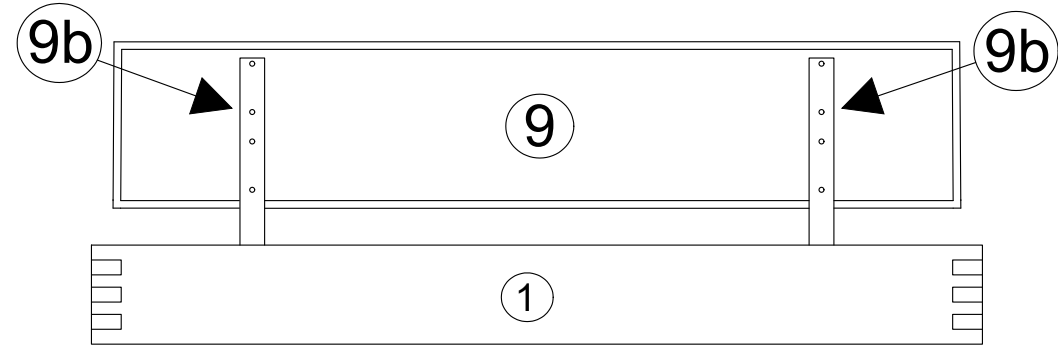
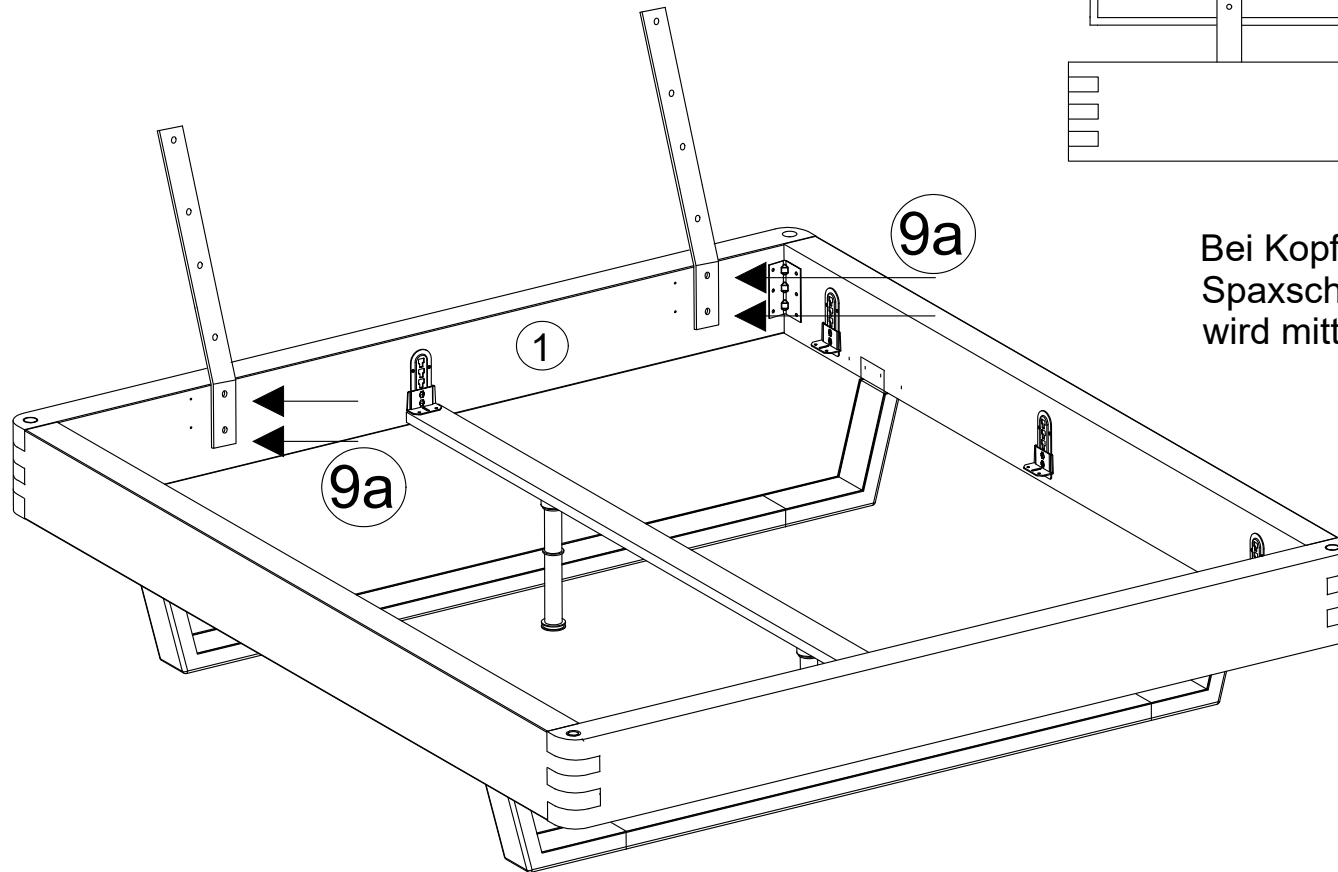
Montageanleitung Balkenbett 620

Wildeiche

- Seite 9 - Kopfteilvariante 9



Benötigte Montagezeit ca. 30 min.



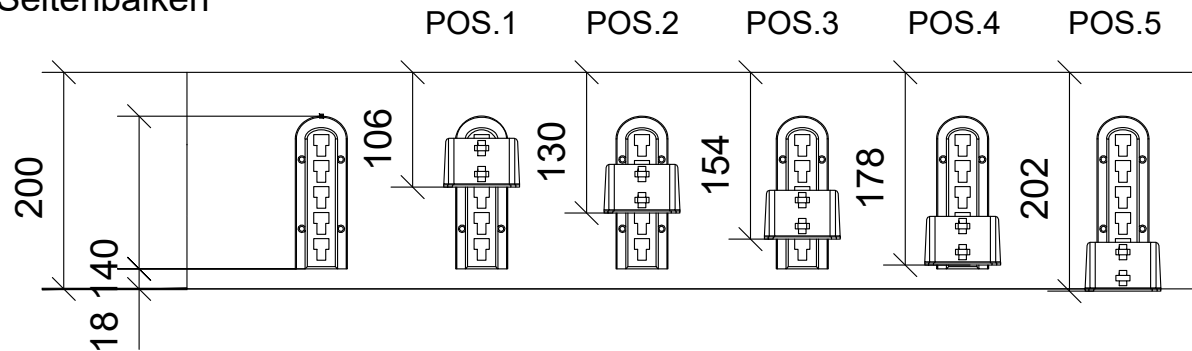
Bei Kopfteilausführung (9) sind vier zusätzliche Spaxschrauben (9a) zur Montage beigelegt. Diese wird mittig von vorne in Element (1) geschraubt.

Montageanleitung Balkenbett 620

Wildeiche

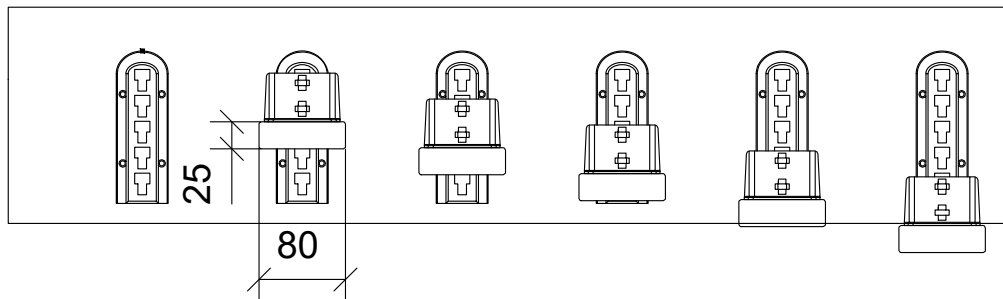
- Seite 10 -

Seitenbalken



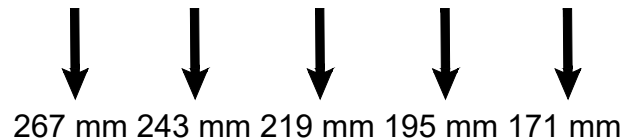
Lattenroste liegen auf den Winkeln

Kopf-/Fussteilbalken



Mittelholm wird unter den Winkel geschraubt

Abstand zum Boden:



Sockelverstellfuß



Die zwei Sockelverstellfüsse werden unter dem Mittelholm (80x25mm) als Stütze angebracht.

Dieser ist 3-teilig und besteht aus

1. Einer Aufnahme, welche an den Mittelholmgeschraubt wird.
2. Einer optionalen Verlängerung für hohe Bettausführung.
3. Dem Grundmodul inkl. ausdrehbaren Stellfuß

Somit können folgende Höhen erreicht werden:

- a. Zweiteilig ohne Verlängerung (2)
= 198-270 mm
- b. Dreiteilig mit Verlängerung (2)
= 247-319 mm