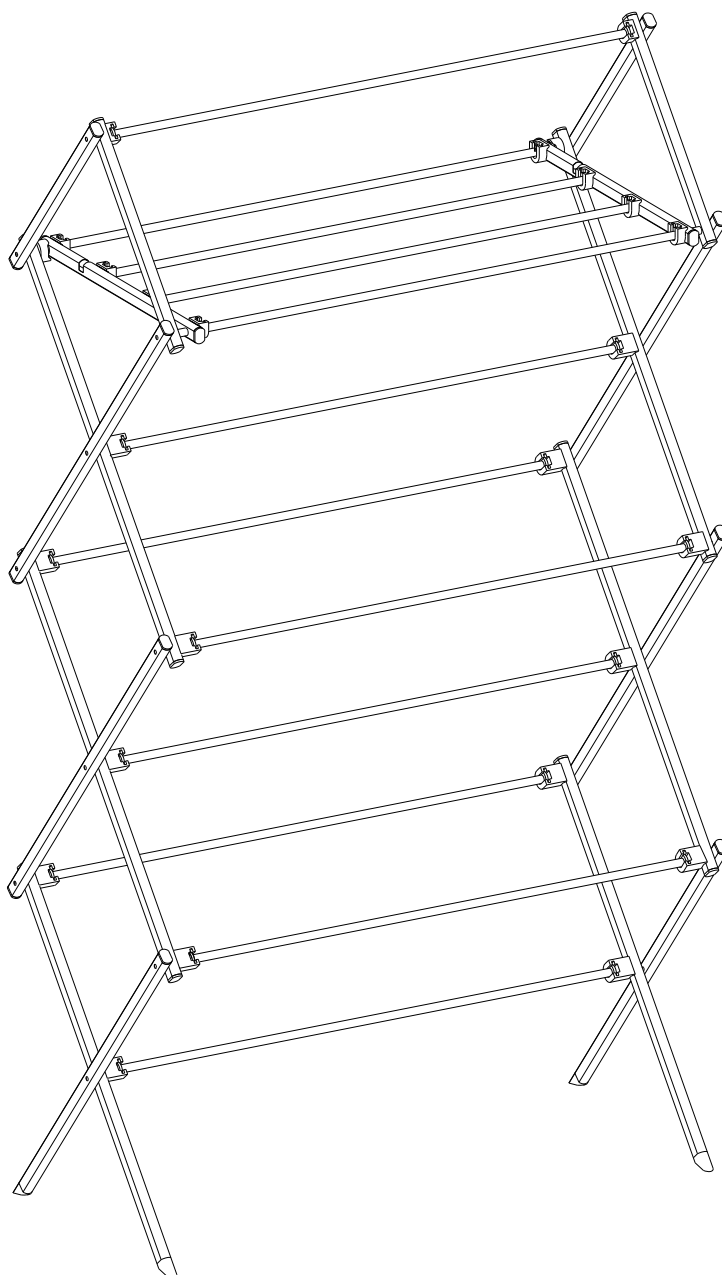


# SONGMICS®

---

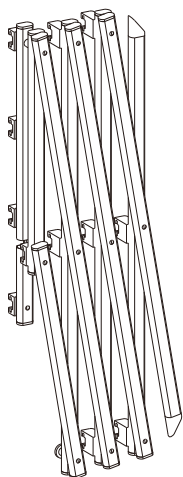
**LLR770** | Clothes Drying Rack  
Wäscheständer

---

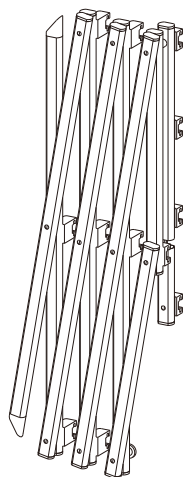


114422S

**A1** × 1



**A2** × 1

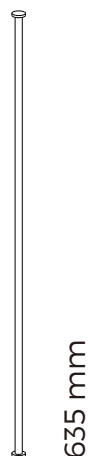


**B** × 7



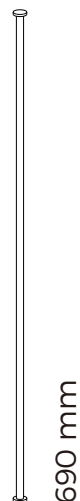
660 mm

**C** × 4

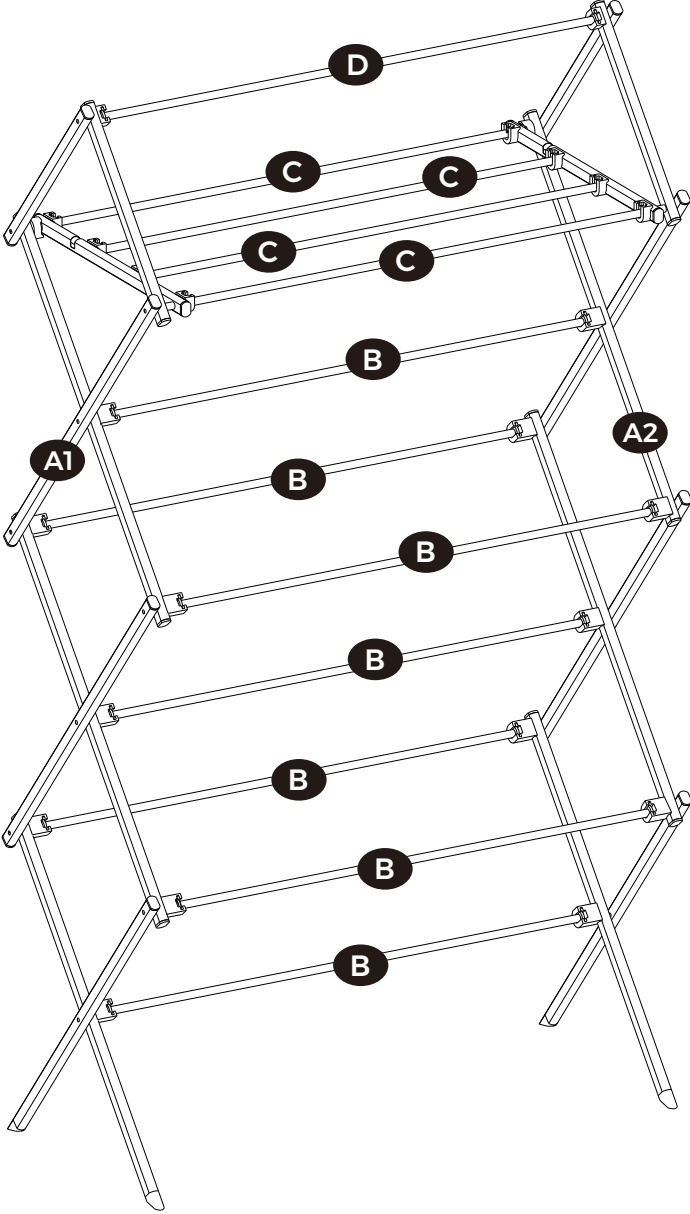


635 mm

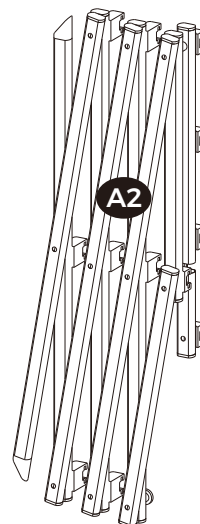
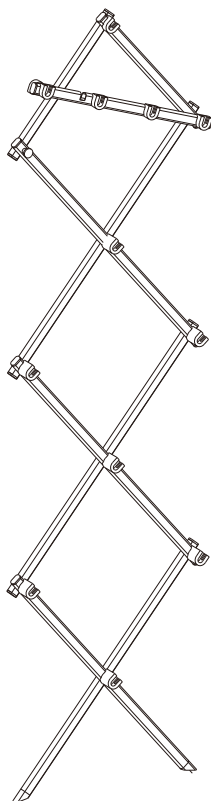
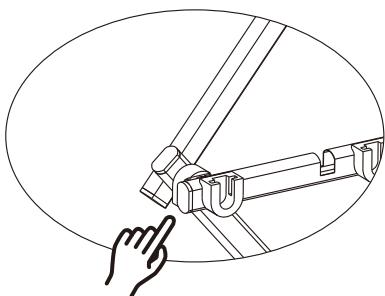
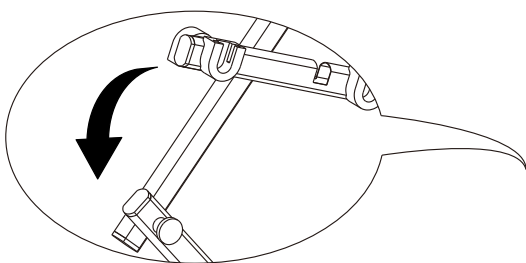
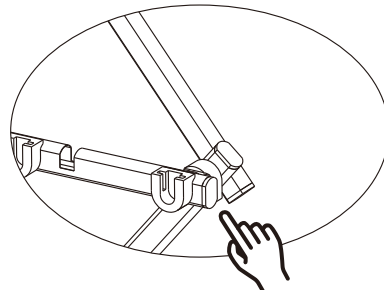
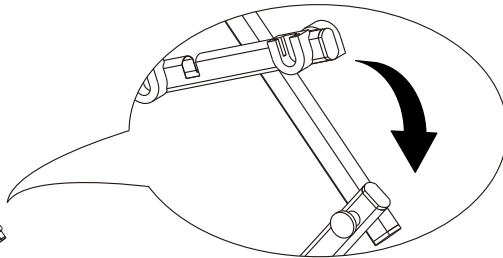
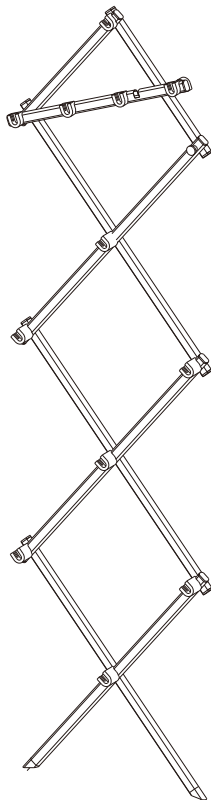
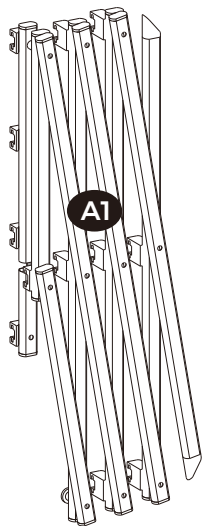
**D** × 1



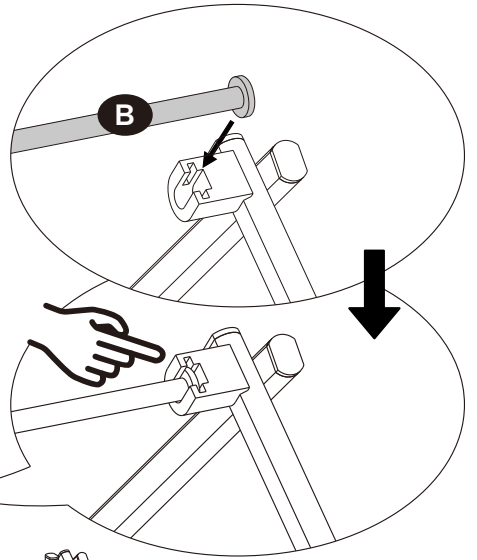
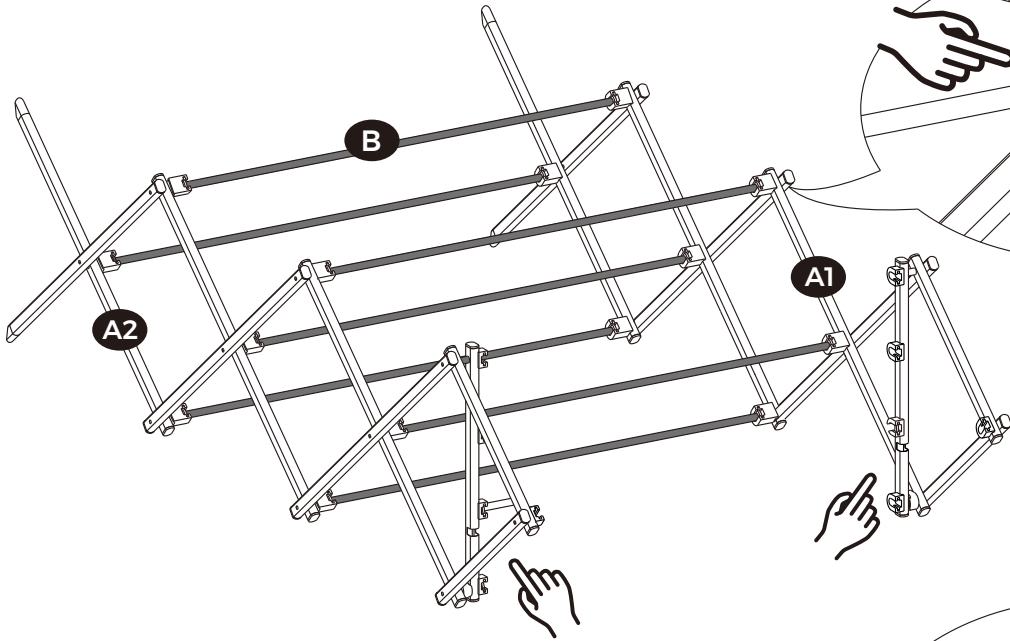
690 mm



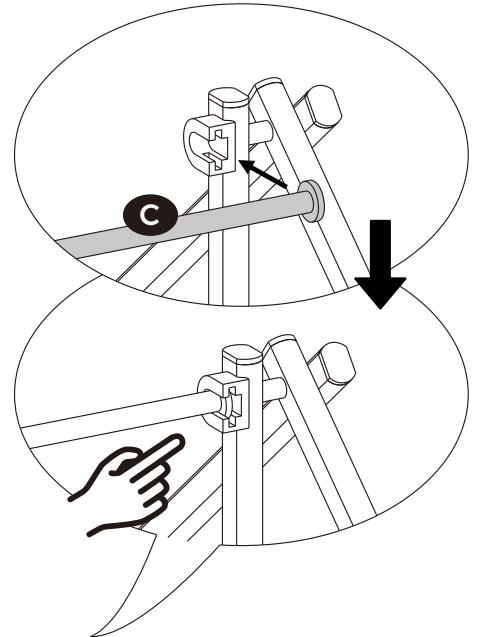
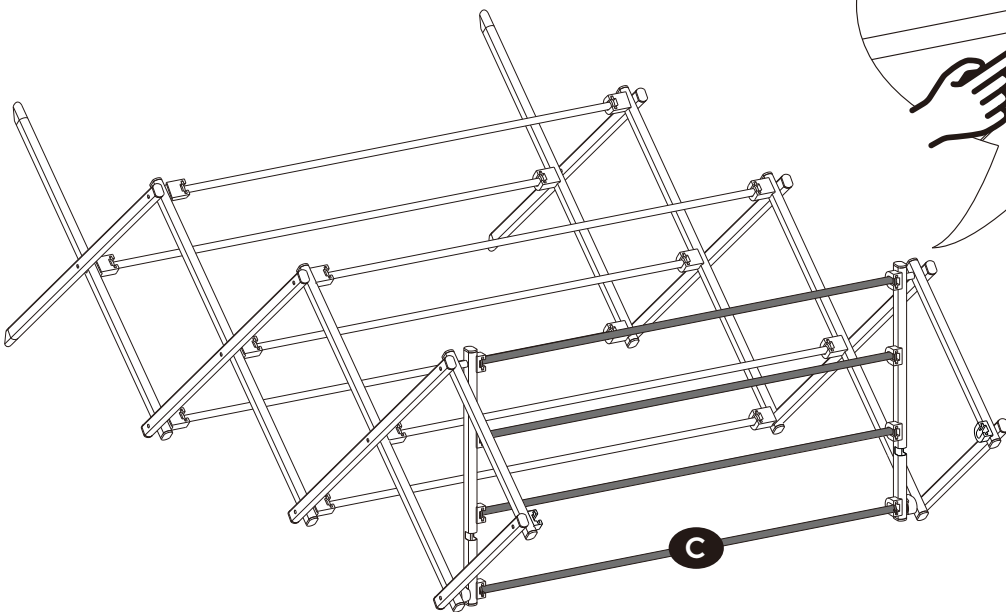
1



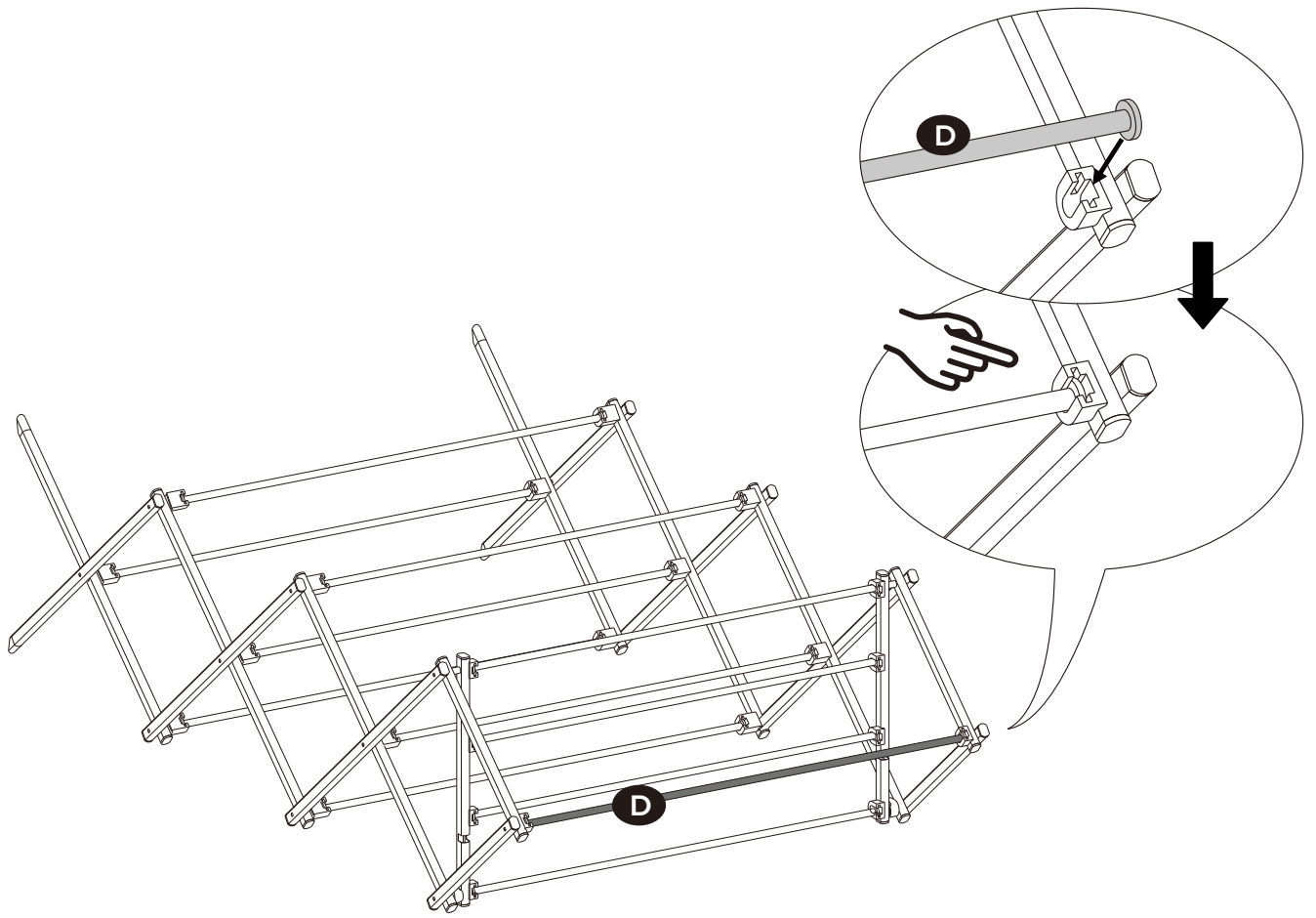
2



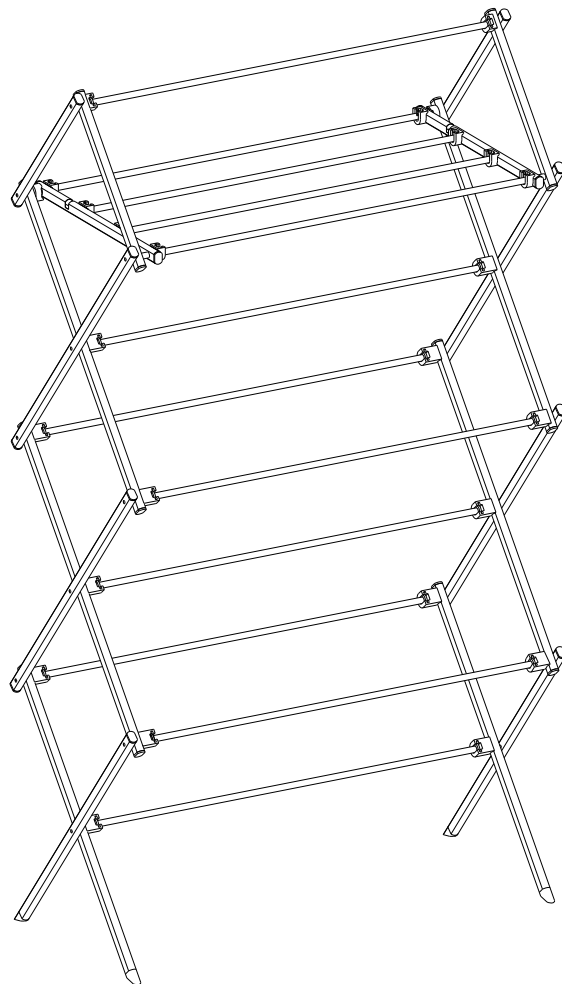
3



**4**



**5**



EN

## General Guidelines



Please read the instruction carefully and use the product accordingly.

Please keep this manual and hand it over when you transfer the product.

This summary may not include every detail of all variations and considered steps. Please contact us when further information and help are needed.

## Notes



Please assemble this product strictly according to each step in the instructions.

Handle the sharp edges of the pole with care during the assembly to avoid injury.

The maximum total load of this product is 15.4 lb (7 kg). Do not exceed its weight limit.

To avoid assembly errors, please check each tube for a mark and assemble the tubes according to their marks.

## Warnings



Children are not allowed to climb on or move the product to avoid possible injury caused by the product tipping over.

To prevent the product from tipping over, make sure all clothes are evenly distributed on the rack.

Clean the product with a damp cloth or mild detergent. Don't use corrosive or abrasive cleaners.

DE

## Einleitung



Bitte lesen Sie die folgende Anleitung aufmerksam durch und verwenden Sie das Produkt sachgemäß.

Bewahren Sie diese Anleitung gut auf und händigen Sie sie bei Weitergabe des Produkts an Dritte ebenfalls mit aus.

Aus Gründen der Übersicht können nicht alle Details zu allen Varianten und denkbaren Montagen beschrieben werden. Wenn Sie weitere Informationen und Hilfe benötigen, kontaktieren Sie uns bitte.

## Hinweise



Montieren Sie das Produkt genau nach den in der Anleitung angegebenen Montageschritten.

Achten Sie bei der Montage auf die scharfen Kanten der Rohre, um Verletzungen zu vermeiden.

Die maximale Belastbarkeit des Produkts beträgt 7 kg. Überschreiten Sie dieses Maximalgewicht nicht.

Um eine falsche Montage zu vermeiden, überprüfen Sie jedes Rohr auf eine Markierung und bauen Sie die Rohre entsprechend den Markierungen zusammen.

## Warnhinweise



Kinder dürfen nicht auf das Produkt klettern oder es bewegen, um durch Umkippen des Produkts verursachte Verletzungen zu vermeiden.

Stellen Sie sicher, dass alle Kleidungsstücke gleichmäßig auf dem Produkt verteilt sind, um zu vermeiden, dass das Produkt umkippt.

Reinigen Sie das Produkt mit einem feuchten Tuch oder einem milden Reinigungsmittel. Verwenden Sie keine ätzenden oder scheuernden Reinigungsmittel.

**FR**

## Introduction



Lisez attentivement ces instructions et utilisez votre produit d'après ce mode d'emploi.

Conservez ces instructions. Si vous souhaitez offrir ce produit à un tiers, joignez obligatoirement ce mode d'emploi.

Pour des raisons de clarté, les détails concernant chaque variante ou montage envisageable ne peuvent être tous décrits. Si vous souhaitez obtenir plus d'informations ou si vous rencontrez certains problèmes non traités de manière détaillée dans ces instructions, veuillez nous contacter.

## Notes



Veuillez assembler ce produit strictement selon chaque étape dans les instructions.

Manipulez les bords tranchants du poteau avec précaution lors de l'assemblage pour éviter les blessures.

La charge totale maximale de ce produit est de 7 kg. Veuillez ne pas dépasser cette limite.

Pour éviter les erreurs d'assemblage, veuillez vérifier les numéros de chaque tube, puis assemblez-les selon leurs numéros.

## Avvertissements



Les enfants ne sont pas autorisés à grimper ou à déplacer le produit pour éviter les blessures possibles causées par le basculement du produit.

Pour éviter que le produit ne bascule, assurez-vous que tous les vêtements sont répartis uniformément sur le portant.

Nettoyez le produit avec un chiffon humide ou un détergent doux. N'utilisez pas de nettoyeurs corrosifs ou abrasifs.

**IT**

## Linee guida generali



Si prega di leggere attentamente le istruzioni e usare il prodotto in modo opportuno.

Si prega di conservare questo manuale e consegnarlo quando il prodotto cambia proprietario.

Questo riassunto potrebbe non includere ogni dettaglio di tutte le variazioni e le fasi considerate. Contattaci se hai bisogno di ulteriori informazioni e assistenza.

## Note



Si prega di assemblare il prodotto seguendo ogni passaggio delle istruzioni.

Si prega di maneggiare con cura gli spigoli vivi del palo durante il montaggio per evitare lesioni.

La capacità di carico totale di questo prodotto è 7 kg. Non superare il limite di peso.

Per evitare errori di assemblaggio, verificare che ogni tubo sia contrassegnato e assemblare i tubi in base ai rispettivi contrassegni.

## Avvertenze



I bambini non possono salire o spostare il prodotto per evitare potenziali lesioni causate dal ribaltamento del prodotto.

Per evitare che il prodotto si ribalti, assicurarsi che tutti gli indumenti siano distribuiti uniformemente sullo scaffale.

Pulire il prodotto con un panno umido o con un detergente delicato. Non utilizzare detersivi corrosivi o abrasivi.



ES

## Acerca del manual



Por favor, lea detenidamente las instrucciones y respete los debidos usos del producto.

Por favor, conserve bien este manual y en caso de cesión, no omita entregarlo junto al producto.

Este manual podría no incluir todos los detalles de cada paso del montaje. Si necesita ayuda o información adicional, póngase en contacto con nosotros.

## Notas



Por favor, monte este producto siguiendo estrictamente cada paso de las instrucciones.

Manipule los bordes afilados del poste con cuidado durante el montaje para evitar lesiones.

La carga máxima total de este producto es de 7 kg. No supere el límite de peso.

Para evitar errores de montaje, compruebe si cada tubo tiene una marca y monte los tubos según sus marcas.

## Advertencias



No se permite que los niños se suban o muevan el producto para evitar posibles lesiones causadas por el vuelco del producto.

Para evitar que el producto vuelque, asegúrese de que toda la ropa esté distribuida uniformemente en el perchero.

Limpie el producto con un paño húmedo o detergente suave. No utilice limpiadores corrosivos o abrasivos.

NL

## Algemene Richtlijnen



Gelieve de handleiding na te lezen en volgens de beschrijving te gebruiken.

Gelieve de handleiding bij te houden, en bij verkoop mee te geven.

Deze samenvatting bevat mogelijk niet alle variaties en stappen. Gelieve contact met ons op te nemen indien u meer informatie of hulp nodig hebt tijdens de installatie.

## Notities



Zet dit product uitsluitend in elkaar volgens elke stap in de instructies.

Ga tijdens het in elkaar zetten voorzichtig om met de scherpe randen van het rek om letsel te voorkomen.

Het maximale totale draagvermogen van dit product is 7 kg. Overschrijd de gewichtslimiet niet.

Om montagefouten te voorkomen, dient u elke buis te controleren op een markering en de buizen volgens hun markeringen in elkaar te zetten.

## Waarschuwingen



Kinderen mogen niet op het product klimmen of het verplaatsen om mogelijk letsel door omvallen te voorkomen.

Om te voorkomen dat het product omvalt, dient u ervoor te zorgen dat alle kleding gelijkmatig over het rek is verdeeld.

Maak het product met een vochtige doek of een mild schoonmaakmiddel schoon. Gebruik geen bijtende of schurende schoonmaakmiddelen.

**SE**

## Allmänna riktlinjer



Var god läs följande instruktioner noggrant och använd produkten därefter.

Var god behåll den här bruksanvisningen och överlämna den när du överför produkten.

Denna sammanfattning kanske inte innehåller alla detaljer i alla variationer och övervägda steg. Vänligen kontakta oss när ytterligare information och hjälp behövs.

## Noteringar



Vänligen montera denna produkt strikt enligt varje steg i instruktionerna.

Hantera stångens vassa kanter med försiktighet under monteringen för att undvika skador.

Den maximala totala belastningen för denna produkt är 7 kg. Överskrid inte viktgränsen.

För att undvika monteringsfel, kontrollera varje rör med avseende på ett märke och montera rören enligt deras märken.

## Varningar



Barn får inte klättra eller flytta produkten för att undvika skador som orsakas av att den välter.

För att förhindra att produkten välter, se till att alla kläder är jämnt fördelade på hyllan.

Rengör produkten med en fuktig trasa eller mildt rengöringsmedel. Använd inte frätande eller slipande rengöringsmedel.

**PL**

## Ogólne Porady



Proszę uważnie przeczytać niniejsze instrukcje oraz odpowiednio używać produkt.

Proszę przechowywać tę instrukcję oraz przekazać razem z produktem podczas transferu zmiany własności.

Podsumowanie to może nie zawierać wszystkich detali każdej z wersji oraz uwzględnionych kroków. Proszę skontaktuj się z nami jeśli potrzebujesz więcej informacji albo pomocy.

## Uwagi



Proszę zmontować ten produkt ściśle według każdego kroku w instrukcji.

Podczas montażu należy ostrożnie obchodzić się z ostrymi krawędziami słupka tak, aby uniknąć obrażeń.

Maksymalne całkowite obciążenie produktu wynosi 7 kg. Nie należy przekraczać tego limitu wagowego.

Aby uniknąć błędów montażowych, proszę sprawdzić, czy każda rurka ma oznaczenie i zmontować rurki zgodnie z ich oznaczeniami.

## Ostrzeżenia



Dzieciom nie wolno wspinać się na produkt ani go przenosić tak, aby uniknąć ewentualnych obrażeń spowodowanych przewróceniem się produktu.

Aby zapobiec przewróceniu się produktu, upewnić się, że wszystkie ubrania są równomiernie rozmieszczone na stojaku.

Produkt należy czyścić wilgotną szmatką lub łagodnym detergentem. Nie używać żrących lub ściernych środków czyszczących.



## Genel kurallar



Lütfen aşağıdaki talimatları dikkatlice okuyun ve ürünü belirtildiği şekilde kullanın.

Lütfen bu kılavuzu saklayın ve ürünü teslim ederken karşı tarafa verin.

Bu özet, tüm varyasyonları ve dikkate alınan adımları bütünüyle içermeyebilir. Ek bilgi veya yardım gerekirse lütfen bizimle iletişime geçin.

## Notlar



Lütfen bu ürünün montajı için talimatları harfiyen uyguladığınızdan emin olun.

Direği monte ederken, yaralanmayı önlemek için keskin kenarları dikkatli tutun.

Bu ürün maksimum 7 kg yükü destekleyebilir. Kapasitesini aşacak şekilde yüklemeyin.

Montaj hatalarını önlemek için lütfen her borunun üzerinde bir işaret arayın ve boruları bu işaretlere göre birleştirin.

## Uyarı



Ürünün devrilmesinden kaynaklanan yaralanmaları önlemek için çocukların üzerine tırmanmasına veya ürünü hareket ettirmesine izin verilmez.

Ürünün devrilmesini önlemek için giysilerin rafa eşit şekilde dağıldığından emin olun.

Öğeyi temizlemek için nemli bir bez veya yumuşak bir deterjan kullanın. Aşındırıcı olmayan ve aşındırıcı olmayan temizleyiciler kullanın.

**SONGMICS®**

HELPING YOU LIVE YOUR EASIEST LIFE.

2023.03.29-V1