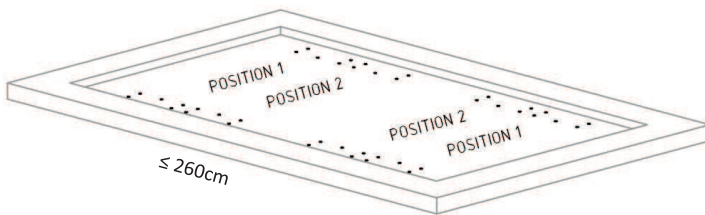
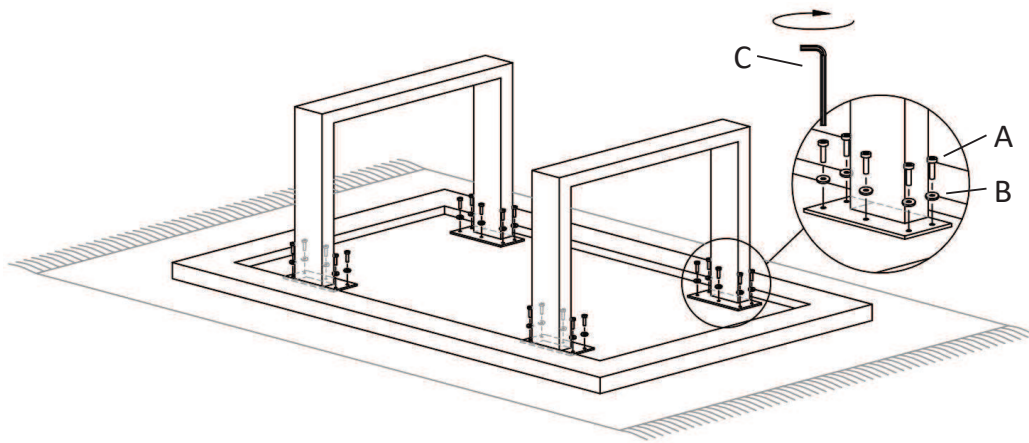


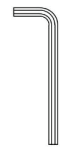
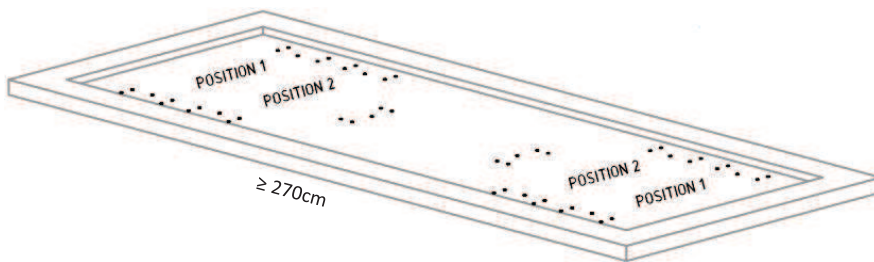
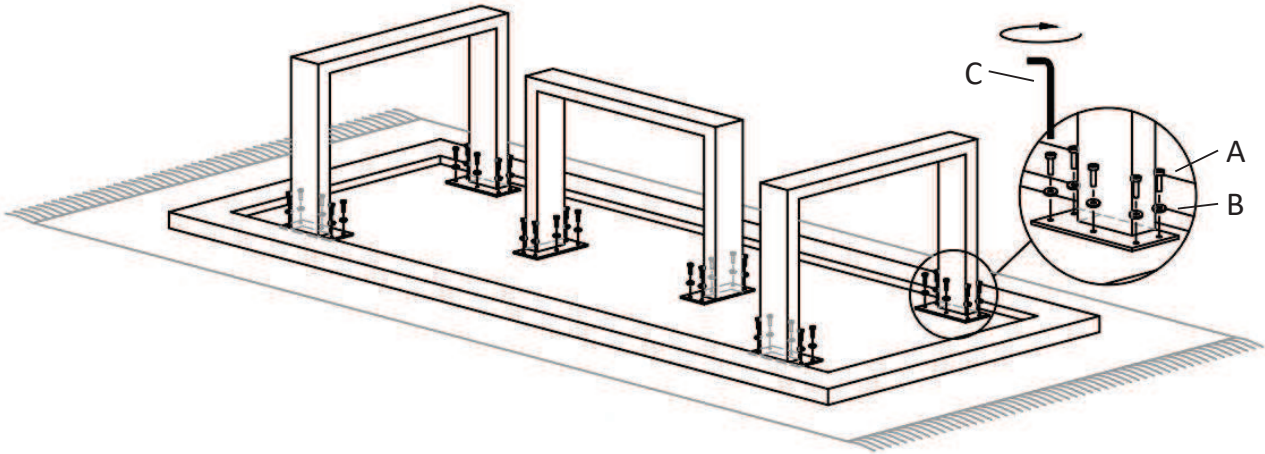


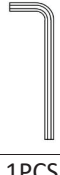


$$\square = \text{U} = \times$$



A	B	C
		
M8x25mm	Ø16xØ8x 1,5mm	
20PCS	20PCS	1PCS



A	B	C
		
M8x25mm	Ø16xØ8x 1,5mm	
30PCS	30PCS	1PCS

Produktinformation Modell PALAZZO

Massives Eichenholz ist das klassische Möbelholz seit Jahrhunderten und ein reines Naturprodukt. Die Natur schafft aber keine identischen Strukturen und Farben, daher gibt es selbst innerhalb eines Baumstammes Unterschiede. Aber genau diese Unregelmäßigkeiten machen den Reiz des Möbels aus und deshalb stellen Massivholzmöbel nicht wiederholbare Einzelstücke dar.

Speziell bei unseren in Handarbeit gefertigten Tischplatten PALAZZO haben wir großen Wert darauf gelegt, dass Hölzer mit Rissen, Druckstellen, Ästen und Löchern verarbeitet werden. Dadurch entstehen Stück für Stück Unikate, die die Einzigartigkeit der Tische ausmachen.

Unsere Möbel sollen bewusst rustikal auftreten!

Holz arbeitet aber nicht nur, es atmet auch. Das heißt, durch Schwinden und Dehnen kann es sich verziehen, Trocken-, Spannungs- und Windrisse können auftreten. Bedingt durch Schwankungen im Raumklima können diese Eigenschaften stärker ausgeprägt sein.

Es ist daher ratsam, die Möbel langsam an eine mittlere Luftfeuchte von ca. 45-55% zu gewöhnen. Bei zu geringer Raumfeuchtigkeit durch zentralbeheizte Räume kann es zu Rissen, Holzverwerfungen und starken Unebenheiten im Stoßbereich führen.

Niemals wird ein gelieferter Tisch fast identisch mit der Ausstellungsware sein, da jedes Möbelstück ein individuelles, in aufwändiger Handarbeit gefertigtes Unikat ist.

Richtlinien zur Behandlung von Echtholzmöbeln

Echtholzmöbel sollten niemals in der direkten Nähe von Wärmequellen wie z. B. Heizkörpern oder Kaminen aufgestellt werden, da es hier durch die konstante Wärme zu Trockenrisen kommen kann. Holzmöbel sollten nicht auf feuchtem Untergrund oder im Freien (Ausnahmen sind Gartenmöbel) aufgestellt werden. Direkter Kontakt mit Wischwasser führt zu Nässeschäden an den Füßen/Beinen Ihres Möbelstücks.

Vermeiden Sie den Kontakt Ihrer Möbel mit:

- ◆ farbigen Kerzen und Klebebändern
- ◆ warmen Gegenständen
- ◆ starken Lösungsmitteln
- ◆ Wasser (Schalen/Vasen)
- ◆ Flüssigkeiten wie Kaffee, Tee oder Rotwein, da diese stark färben und sich diese Flecken nicht mehr entfernen lassen.
- ◆ verschüttete Flüssigkeiten – schnellstens auf- und trocken wischen

Pflegehinweise für lackierte Holzmöbel - PALAZZO *gekälkt , bassano, verwittert, Wildeiche*

- ◆ Lackierte Möbel können bei unvorsichtiger Handhabung zerkratzt werden. Wir empfehlen Ihnen bei der Pflege dieser Möbel folgende Ratschläge zu befolgen:
- ◆ Oberflächen nur mit einem gut ausgewrungenen, feuchten Lappen abwischen, der lediglich Wasser oder eine milde Seifenlösung enthält
- ◆ Grundsätzlich sofort mit einem trockenen Lappen nachreiben.
- ◆ Keine Produkte aus dem Supermarkt verwenden – diese enthalten Stoffe, die den Lack anlösen können und Sie verlieren durch diese unsachgemäß angewendete Pflegeprodukte Ihre Garantie.
- ◆ Harte Gegenstände können Ihre Möbel zerkratzen, bitte verwenden Sie daher Untersetzer, Filzgleiter oder Baumwollstoffe.
- ◆ Vermeiden Sie Unterlagen aus Kunststoffen, da diese Weichmacher enthalten, die die Oberfläche des Lackes angreifen und anlösen können.