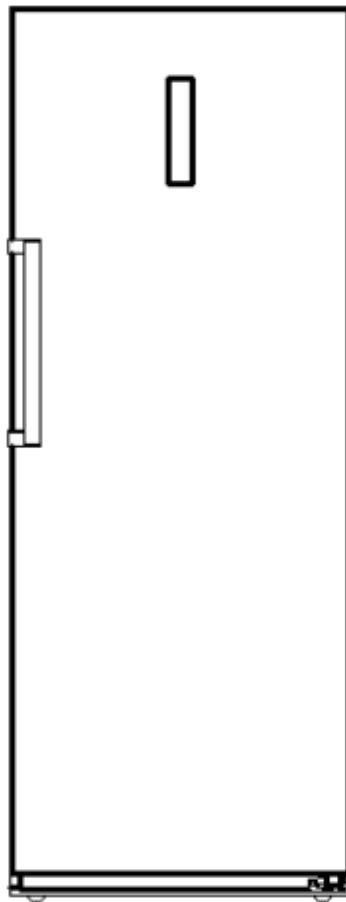


BOMANN®

HAUSHALTS- GEFRIERSCHRANK **GSVS 7365**

HOUSEHOLD FREEZER



Bedienungsanleitung/Garantie

Instruction manual

CE

Deutsch

Inhalt

Einleitung	Seite	3
Allgemeine Hinweise	Seite	3
Spezielle Sicherheitshinweise für dieses Gerät	Seite	4
Transport und Verpackung	Seite	5
Geräteausstattung	Seite	6
Installation	Seite	6
Inbetriebnahme / Betrieb	Seite	10
Reinigung und Wartung	Seite	17
Störungsbehebung	Seite	19
Technische Daten	Seite	20
Garantie / Kundendienst	Seite	20
Entsorgung	Seite	22

English

Content

Introduction	page	23
General notes	page	23
Special safety information for this unit	page	24
Transport and packaging	page	25
Appliance equipment	page	26
Installation	page	26
Startup / Operation	page	30
Cleaning and maintenance	page	36
Troubleshooting	page	38
Technical data	page	39
Disposal	page	39

Einleitung

Vielen Dank, dass Sie sich für unser Produkt entschieden haben. Wir wünschen Ihnen viel Freude mit dem Gerät.

Symbole in dieser Bedienungsanleitung

Wichtige Hinweise für Ihre Sicherheit sind besonders gekennzeichnet. Beachten Sie diese Hinweise unbedingt, um Unfälle und Schäden zu vermeiden:

WARNUNG:

Warnt vor Gefahren für Ihre Gesundheit und zeigt mögliche Verletzungsrisiken auf.

ACHTUNG:

Weist auf mögliche Gefährdungen für das Gerät oder andere Gegenstände hin.

HINWEIS:

Hebt Tipps und Informationen für Sie hervor.

Allgemeine Hinweise



Lesen Sie vor Inbetriebnahme dieses Gerätes die Bedienungsanleitung sehr sorgfältig durch und bewahren Sie diese inkl. Garantieschein und Kassenbon gut auf. Falls Sie das Gerät an Dritte weitergeben, geben Sie auch die Bedienungsanleitung mit.

HINWEIS:

- Aufgrund stetiger Produktmodifikationen kann Ihr Gerät von dieser Bedienungsanleitung leicht abweichen; Funktionen und Verwendungsmethoden bleiben unverändert.
- Die Darstellungen in dieser Bedienungsanleitung dienen lediglich der Veranschaulichung und können vom Originalgerät abweichen.

- Benutzen Sie das Gerät ausschließlich für den **privaten und den dafür vorgesehenen Zweck**. Dieses Gerät ist nicht für den gewerblichen Gebrauch bestimmt.
- Es darf nur in der Art und Weise benutzt werden, wie es in dieser Bedienungsanleitung beschrieben ist. Jede andere Verwendung gilt als nicht bestimmungsgemäß und kann zu Sachschäden oder sogar zu Personenschäden führen.
- Dieses Gerät ist **nicht für die Verwendung als Einbaugerät** bestimmt.
- Benutzen Sie das Gerät nicht im Freien. Halten Sie es vor Hitze, direkter Sonneneinstrahlung, und Feuchtigkeit fern.
- Schalten Sie das Gerät aus, ziehen Sie den Netzstecker (ziehen Sie am Stecker, nicht am Kabel) oder schalten Sie die Sicherung ab, wenn Sie das Gerät nicht benutzen, zur Reinigung, Benutzerwartung oder bei Störung.
- Das Gerät und wenn möglich das Netzkabel müssen regelmäßig auf Zeichen von Beschädigungen untersucht werden. Bei Beschädigung darf das Gerät nicht mehr benutzt werden.
- Umbauten oder Veränderungen am Gerät sind aus Sicherheitsgründen nicht zulässig.
- Zur Sicherheit Ihrer Kinder lassen Sie keine Verpackungsteile (Plastikbeutel, Karton, Styropor, etc.) erreichbar liegen.

WARNUNG:

Lassen Sie kleine Kinder nicht mit Folie spielen. Es besteht **Erstickengefahr!**

Spezielle Sicherheitshinweise für dieses Gerät

- Dieses Gerät ist ausschließlich für den Gebrauch im Haushalt und für den dafür vorgesehenen Zweck bestimmt.



WARNUNG:

- Stellen Sie sicher, dass die Belüftungsöffnungen im Gerätegehäuse oder im Einbaugehäuse nicht blockiert werden.
 - Stellen Sie beim Aufstellen des Gerätes sicher, dass das Netzkabel nicht eingeklemmt oder beschädigt wird.
 - Stellen Sie keine Mehrfachsteckdosen oder tragbaren Netzteile an der Geräterückseite auf.
 - Zum Beschleunigen des Abtauvorgangs keine anderen mechanischen Einrichtungen oder sonstigen Mittel als die vom Hersteller empfohlenen benutzen.
 - Beschädigen Sie nicht den Kältemittelkreislauf.
 - Betreiben Sie keine elektrischen Geräte innerhalb des Kühlfachs, die nicht der vom Hersteller empfohlenen Bauart entsprechen.
 - Lagern Sie keine explosionsfähigen Stoffe, wie z. B. Aerosolbehälter mit brennbarem Treibgas im Gerät.
-
- Dieses Gerät kann von **Kindern** ab 8 Jahren und darüber und von Personen mit reduzierten physischen, sensorischen oder mentalen Fähigkeiten oder Mangel an Erfahrung und/oder Wissen benutzt werden, wenn sie beaufsichtigt oder bezüglich des sicheren **Gebrauchs des Gerätes** unterwiesen wurden und die daraus resultierenden Gefahren verstanden haben.
 - **Kinder** dürfen nicht mit dem Gerät spielen.

- Reinigung und **Benutzer-Wartung** dürfen nicht durch **Kinder** durchgeführt werden, es sei denn, sie sind älter als 8 Jahre und werden beaufsichtigt.
- **HINWEIS:** Kinder ab 3 Jahren und jünger als 8 Jahre dürfen das Kühl-/Gefriergerät be- und entladen.
- Reparieren Sie das Gerät nicht selbst, sondern suchen Sie einen autorisierten Fachmann auf. Um Gefährdungen zu vermeiden, ein defektes Netzkabel nur vom Hersteller, einem qualifizierten Techniker oder dem Kundendienst durch ein gleichwertiges Kabel ersetzen lassen. Im Fall von Beschädigungen, dürfen Sie das Gerät nicht mehr benutzen.
- Bei Entsorgung nutzen Sie die von Elektrogeräten vorgesehenen Sammelstellen.

Kühlmittel - Sicherheitshinweise



WARNUNG

Brandgefahr durch brennbares Kühlmittel

Dieses Gerät verwendet das natürliche Kältemittel Isobutan (R600a). Es ist umweltfreundlich, jedoch brennbar. Gehen Sie daher beim Transport und bei der Installation des Gerätes mit besonderer Vorsicht vor, um eine Beschädigung des Kältemittelkreislaufs zu vermeiden.

Verhalten bei Beschädigung des Kühlkreislaufs:

Wenn Sie eine Beschädigung des Kühlkreislaufs feststellen oder vermuten, beachten Sie die folgenden Sicherheitsmaßnahmen:

- Vermeiden Sie unbedingt offenes Feuer und Zündquellen.
- Trennen Sie das Gerät sofort vom Stromnetz.
- Lüften Sie den Aufstellort gründlich.
- Kontaktieren Sie umgehend einen qualifizierten Fachbetrieb.

Transport und Verpackung

Gerät transportieren

- Transportieren Sie das Gerät nach Möglichkeit stets in aufrechter (vertikaler) Position.
- Sollte ein liegender Transport unvermeidbar sein, stellen Sie das Gerät vor der Inbetriebnahme für mehrere Stunden aufrecht auf, wie unter „*Vor der Erstinbetriebnahme*“ beschrieben.
- Schützen Sie das Gerät während des Transports unbedingt vor Witterungseinflüssen wie Regen oder direkter Sonneneinstrahlung.

Laufrollen

Das Gerät verfügt über Laufrollen, die den Transport und die Installation erleichtern.

△ ACHTUNG:

Die Laufrollen sind ausschließlich für die Vorwärts- und Rückwärtsbewegung zu verwenden. Seitliche Bewegungen können sowohl den Boden als auch die Rollen beschädigen.

- Kippen Sie das Gerät dazu leicht nach hinten und bewegen Sie es vorsichtig.

Gerät auspacken

- Nehmen Sie das Gerät aus seiner Verpackung.
- Entfernen Sie sämtliches Verpackungsmaterial, wie Folien, Füllmaterial und Kartonverpackung.
- Entsorgen Sie nicht mehr benötigte Verpackungsmaterialien gemäß den örtlich geltenden Vorschriften.
- Überprüfen Sie das Gerät auf eventuelle Transportschäden, um Gefährdungen zu vermeiden.
- Im Schadensfall nehmen Sie das Gerät nicht in Betrieb. Wenden Sie sich an Ihren Händler.

i HINWEIS:

Am Gerät können sich noch Staub oder Produktionsreste befinden. Wir empfehlen, das Gerät gemäß den Anweisungen unter „*Reinigung und Wartung*“ zu reinigen, bevor Sie es in Betrieb nehmen.

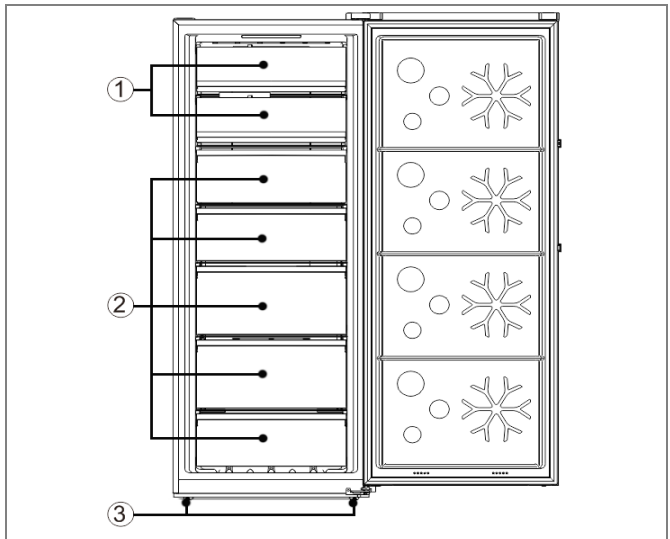
Geräteausstattung

Bei diesem Gerät handelt es sich um einen freistehenden, eintürigen Inverter-Gefrierschrank mit elektronischer Steuerung.

Eine Besonderheit ist die umschaltbare Betriebsart. Der Gefrierschrank kann je nach Bedarf entweder im Gefrier- oder im Kühlmodus betrieben werden.

① Ab Werk ist der Gefriermodus voreingestellt.

Geräteübersicht



- 1 Klappfächer mit Glasablagen
- 2 Schubladen / Glasablagen
- 3 Standfüße

Lieferumfang

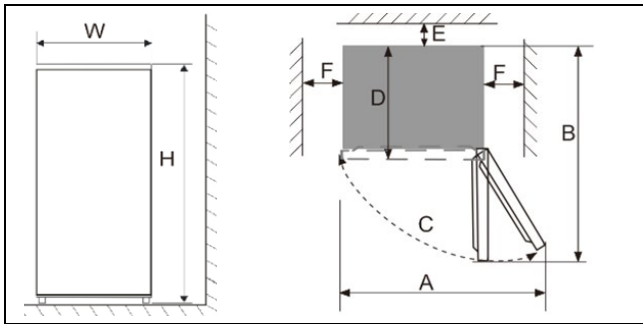
5x Schublade, 6x Glasablagen, 2x Klappe, 1x Eiswürfelschale, 1x Türgriff inkl. Befestigungsmaterial, für den Türanschlagwechsel: 1x Türscharnier, 1x Scharnierabdeckung, 1x Türstopper

Installation

Anforderungen an den Aufstellort

Um einen sicheren und energieeffizienten Betrieb zu gewährleisten, beachten Sie folgende Voraussetzungen für den Installationsort:

- Sorgen Sie für eine ausreichende Belüftung rund um das Gerät, damit die Wärme effektiv abgeleitet werden kann.
- Halten Sie folgende Mindestabstände ein:
 - Rückseite: ca. 50–70 mm
 - Seiten und oberhalb des Gerätes: jeweils mindestens 100 mm
 - der Standort sollte so gewählt sein, dass sich die Gerätetür vollständig öffnen lässt.



Abmessungen in mm

W	D	H	A
710	770	1855	1297
B	C	E	F
1407	130°±5	≥50	100

Geeignete Umgebungsbedingungen

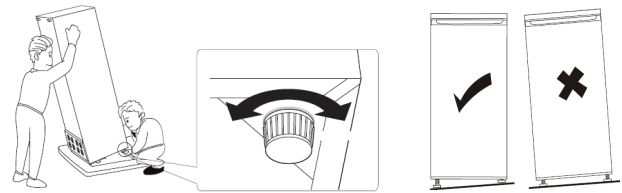
- Das Gerät darf nur an Orten aufgestellt werden, deren Umgebungstemperatur der ausgewiesenen Klimaklasse entspricht. Angaben finden Sie unter „Technische Daten“ und auf dem Typenschild im Geräteinneren oder auf der Rückseite.
- Der Aufstellort muss eben, stabil und tragfähig sein. Sollte das Gerät nicht exakt waagrecht stehen, justieren Sie die Standfüße entsprechend.

Ungeeignete Standorte

- Standorte in direkter Nähe zu Wärmequellen, wie Heizkörpern, Herden oder direkter Sonneneinstrahlung.
- Bereiche mit hoher Luftfeuchtigkeit, z.B. Badezimmer oder im Freien – dort besteht Korrosionsgefahr an Metallteilen.
- Orte in der Nähe von flüchtigen, entflammaren Stoffen wie Benzin, Alkohol, Lösungsmitteln oder Lacken.
- Räume mit schlechter Luftzirkulation, wie z.B. Garagen oder geschlossenen Lagerräumen.
- Außenbereiche oder andere Orte mit direktem Einfluss von Witterungseinflüssen.

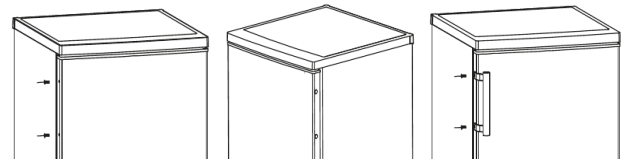
Gerätstand ausrichten

Geringfügige Bodenunebenheiten können über die Standfüße ausgeglichen werden.



- Überprüfen Sie, ob das Gerät waagrecht steht.
- Sollte das Gerät nicht im Gleichgewicht sein, justieren Sie die Standfüße entsprechend.

Türgriffmontage



- Entfernen Sie die beiden Schrauben auf der Außenseite der Tür, um Zugang zu den Montagebohrungen zu erhalten.
- Positionieren Sie den Türgriff passgenau über den freigelegten Bohrungen.
- Fixieren Sie den Griff mit den im Lieferumfang enthaltenen M4-Schrauben. Nicht die zuvor entfernten Originalschrauben verwenden!
- Bringen Sie zum Abschluss die mitgelieferten Abdeckkappen über den Schraubenköpfen an, um eine optisch ansprechende Oberfläche sicherzustellen.

Elektrischer Anschluss

⚠️ WARNUNG:

- Die Installation an das Stromnetz muss gemäß den lokalen Gesetzen und Vorschriften erfolgen.
- Ein unsachgemäßer Anschluss kann zu **Stromschlägen** und **schweren Verletzungen** führen.
- Verändern Sie den Netzstecker des Gerätes niemals! Ist die Steckdose für den Netzstecker ungeeignet, lassen Sie diese von einer Elektrofachkraft austauschen.
- Die Steckdose muss jederzeit frei zugänglich sein, damit das Gerät im Notfall schnell vom Stromnetz getrennt werden kann.

Vor dem Anschluss:

- Überprüfen Sie, ob die Netzspannung mit den Angaben auf dem Typenschild des Gerätes übereinstimmt.
- Verwenden Sie ausschließlich eine vorschriftsmäßig installierte Schutzkontakt-Steckdose.
- Ist der Netzstecker nach der Installation nicht zugänglich, muss eine geeignete Trennvorrichtung (z. B. allpoliger Schalter mit mindestens 3 mm Kontaktöffnung) installiert werden, um die Sicherheitsvorschriften einzuhalten.

Türanschlagwechsel

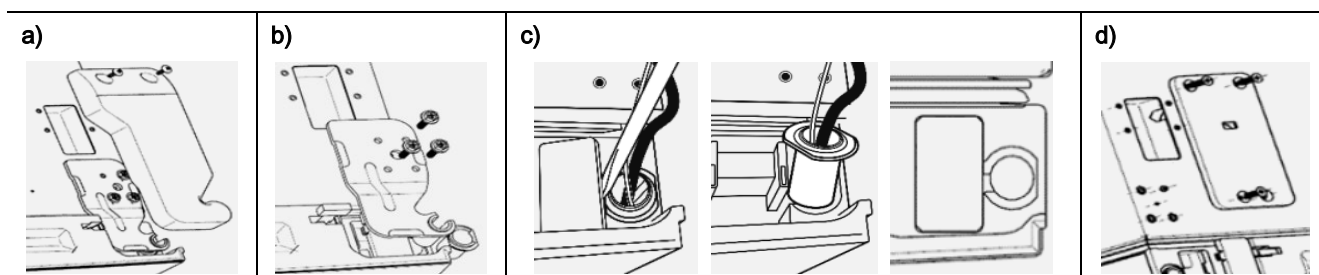
Der Türanschlag kann von rechts (werkseitige Voreinstellung) auf die linke Seite geändert werden, wenn dies am Aufstellort erforderlich ist.

⚠ WARNUNG:

Beim Auswechseln des Türanschlags darf das Gerät nicht mit dem Netzstrom verbunden sein.

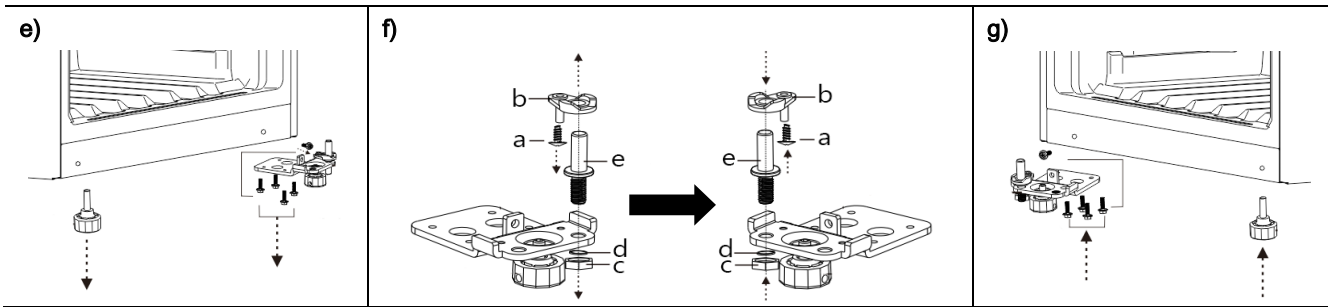
ℹ HINWEIS:

- Ziehen Sie eine zweite Person zur Unterstützung hinzu.
- Möglicherweise benötigen Sie einen Schraubenschlüssel, Kreuzschlitz- sowie einen Schlitzschraubendreher.
- Bewahren Sie alle entfernten Teile sorgfältig auf, falls der Türanschlag zu einem späteren Zeitpunkt erneut gewechselt werden soll.

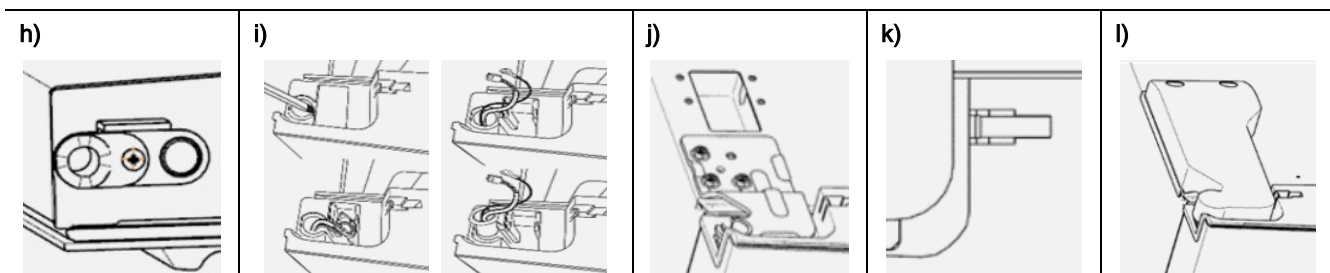


- Lösen Sie die zwei Schrauben der oberen Scharnierabdeckung, trennen Sie das Verbindungskabel und entfernen Sie die Abdeckung. Versenken Sie das Kabel anschließend in der Mulde.
- Lösen Sie die drei Schrauben des oberen Scharniers und entnehmen Sie das Scharnier, die Türhülse sowie den Magneten. Achten Sie darauf, das Erdungskabel bei der Schraube festzuhalten, um ein Überdrehen des Metalls zu vermeiden.
- Lösen Sie vorsichtig die Kabelabdeckung an der Gerätetür mit einem flachen Schraubendreher. Führen Sie das Verbindungskabel durch die Öffnung in der Tür und decken Sie es anschließend wieder ab.
- Lösen Sie die drei Schrauben der Scharnierabdeckung an der linken Geräteoberseite und entfernen Sie die Abdeckung. Ziehen Sie das Kabel vorsichtig aus der Öffnung.

Heben Sie die Gerätetür um etwa 50 mm an, um sie zu entnehmen und stellen Sie die Tür sicher zur Seite. Kippen Sie das Gerät leicht nach hinten und blockieren Sie es in dieser Position.

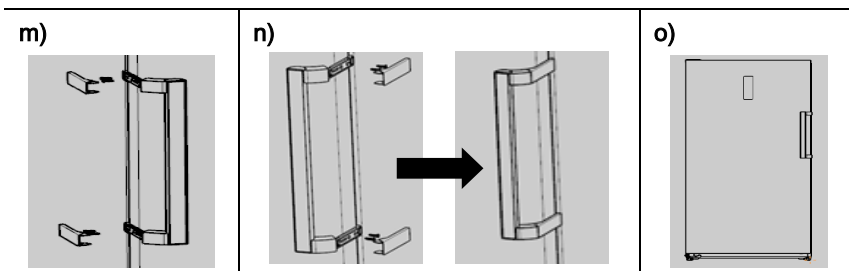


- e) Entfernen Sie den separaten Stellfuß, schrauben Sie die fünf Schrauben heraus, mit denen das untere Türscharnier befestigt ist und nehmen Sie die Scharnierbaugruppe ab.
- f) Versetzen Sie den Türanschlag und die untere Scharnierachse auf die linke Seite des Scharniers. Gehen Sie dabei wie folgt vor:
- Lösen Sie mit einem Kreuzschlitzschraubendreher die Schraube **a**, mit der der Türanschlag **b** befestigt ist;
 - Entfernen Sie mit einem Schraubenschlüssel die Mutter **c** und die Unterlegscheibe **d**, mit denen die Scharnierachse **e** befestigt ist;
 - Setzen Sie die Scharnierachse **e** in die Öffnung auf der linken Seite des unteren Scharniers ein und befestigen Sie sie fest mit der zuvor entfernten Mutter **c** und Unterlegscheibe **d**;
 - Richten Sie die Öffnung des Türanschlags **b** auf die Scharnierachse aus, montieren Sie beide ordnungsgemäß und befestigen Sie den Anschlag mit der zuvor entfernten Schraube **a**.
- g) Montieren Sie die untere Scharnierbaugruppe an der linken unteren Gehäusesseite und den Stellfuß an der rechten Seite. Stellen Sie das Gerät wieder in die aufrechte Position.



- h) Entfernen Sie den Türstopper von der Gerätetür, entnehmen Sie den Türstopper aus dem Zubehörbeutel und montieren Sie ihn auf der linken Seite.
- Setzen Sie die Gerätetür auf und fixieren Sie sie in der vorgesehenen Position am Gerätekorpus.
- i) Lösen Sie vorsichtig die Kabelabdeckung auf der linken Seite der Gerätetür mit einem flachen Schraubendreher. Holen Sie das Kabel aus der Mulde und ziehen Sie es durch den Stopfen mit der Kabelführung. Stecken Sie den Stopfen mit der Kabelführung anschließend in die Mulde der Gerätetür.
- j) Entnehmen Sie das obere linke Scharnier aus dem Zubehörbeutel. Führen Sie die Kabel der Gerätetür durch die vordere Öffnung des Scharniers und befestigen Sie das Scharnier mit den Schrauben am Gerät. Achtung, das Erdungskabel muss mit einer Schraube fixiert werden. Fügen Sie anschließend die Verbindungskabel zusammen.
- k) Entfernen Sie den Magneten von der rechten Seite der Tür und montieren Sie ihn auf der linken Seite.
- l) Entnehmen Sie die obere linke Scharnierabdeckung aus dem Zubehörbeutel, führen Sie die Kabel zusammen und fixieren Sie die Abdeckung mit beiden Schrauben.

Schrauben Sie schließlich die Abdeckung auf der rechten Geräteoberseite fest, um die Mulde abzudecken.



- m) Entfernen Sie die Griffabdeckung, lösen Sie die darunterliegenden Schrauben, mit denen der Griff befestigt ist und nehmen Sie den Griff ab.
- n) Montieren Sie den Griff auf der anderen Seite der Tür:
- Drehen Sie den Griff vertikal um 180° und montieren Sie ihn auf der gegenüberliegenden Seite der Tür.
- o) Nachdem der Türgriff montiert ist, ist der Türanschlagwechsel abgeschlossen.
- Überprüfen Sie, ob die Tür vertikal sowie horizontal optimal ausgerichtet ist, so dass ein reibungsloses Öffnen sowie Schließen der Tür gewährleistet ist.

Inbetriebnahme / Betrieb

Bestimmungsgemäße Verwendung

Das Gerät ist für die Verwendung im privaten Gebrauch/Haushalt bestimmt.

Im **Gefriermodus** eignet sich das Gerät zum langfristigen Einlagern handelsüblicher Tiefkühlkost, Tiefkühlen frischer, zimmerwarmer Lebensmittel und zum Herstellen von Eiswürfeln.

Im **Kühlmodus** eignet sich das Gerät zur Frischlagerung leicht verderblicher Lebensmittel wie Milch, Milchprodukte, Fleisch, Fisch, Eier, Margarine, diverser Aufstriche sowie kälteunempfindlicher Obst- und Gemüsesorten.

Vor der Erstinbetriebnahme

⚠ ACHTUNG:

Nach dem Transport muss das Gerät mindestens vier Stunden in aufrechter Position stehen, bevor es an die Stromversorgung angeschlossen wird. Andernfalls kann es zu Fehlfunktionen des Kühlsystems und in der Folge zu einem Geräteausfall kommen.

Reinigen Sie den Innenraum des Gerätes sowie sämtliches Zubehör gründlich vor der ersten Benutzung. Beachten Sie hierzu die Hinweise im Kapitel „*Reinigung und Wartung*“.

Gerät starten

- Gerät an die Stromversorgung anschließen.

① Der Betrieb startet zunächst automatisch im Gefriermodus bei -18°C (Werkseinstellung).

- Legen Sie die Betriebsbedingungen fest. Lesen Sie hierzu die nachstehenden Abschnitte.
- Lagern Sie Lebensmittel erst ein, nachdem das Gerät vollständig heruntergekühlt ist.

Bedienübersicht

LED-Anzeigen

°C	Temperaturanzeige
❄	Gefriermodus aktiv
💧*	Kühlmodus aktiv
❄*	Schnellgefrieren aktiv
💧*	Schnellkühlen aktiv
🔔	Alarm aktiv
🔒	Tastensperre aktiv

Funktionstasten

+	Temperatur erhöhen
-	Temperatur verringern / Umschalten zwischen Kühl- und Gefriermodus
Function	Auswahl der Funktionen
OK	Bestätigung der Einstellungen / Tastensperre deaktivieren bzw. aktivieren

Allgemeine Hinweise

- Nach dem Anschluss an die Stromversorgung leuchten alle LEDs kurzzeitig auf.
- Das Display schaltet sich automatisch ab, wenn die Gerätetür geschlossen ist und innerhalb von 3 Minuten keine Taste gedrückt wird.
- Das Display wird automatisch wieder aktiviert, sobald eine Taste gedrückt oder die Gerätetür geöffnet wird.
- Erfolgt innerhalb von 3 Minuten keine Bedienung, wird die Tastensperre automatisch aktiviert – Details im Abschnitt 1.5.
- Ist eine Funktion aktiv, leuchtet die zugehörige LED dauerhaft und erlischt nach Beendigung der Funktion.
- Eine manuelle Temperatureinstellung ist nicht möglich, solange Schnellkühl- oder Schnellgefrierfunktion aktiv ist.
- Wird eine neue Funktion ausgewählt, wird die zuvor aktive Funktion automatisch beendet.

1.1 Umschalten zwischen Gefrier- und Kühlmodus

- Halten Sie die (-) Taste für ca. 3 Sekunden gedrückt, um zwischen Gefrier- und Kühlmodus zu wechseln. Die entsprechende LED zeigt den aktiven Modus an.

1.2 Temperatureinstellung

- Drücken Sie einmal die (+) oder (-) Taste, die Temperaturanzeige beginnt zu blinken.
- Stellen Sie nun mit der (+) oder (-) Taste die gewünschte Temperatur ein.

- Bestätigen Sie die Einstellung mit der (OK) Taste oder warten Sie 5 Sekunden, bis sie automatisch übernommen wird.

Temperaturbereich im Gefriermodus:

-16°C ↔ -17°C ↔ -18°C ↔ -19°C ↔ -20°C ↔ -21°C
↔ -22°C ↔ -23°C ↔ -24°C

Temperaturbereich im Kühlmodus:

2°C ↔ 3°C ↔ 4°C ↔ 5°C ↔ 6°C ↔ 7°C ↔ 8°C

1.3 Schnellgefrierfunktion

Bei Aktivierung wird die Temperatur im Gefrierraum automatisch auf -32°C gesenkt.

Die Schnellgefrierfunktion verhindert die Bildung großer Eiskristalle, erhält Qualität und Frische und sorgt für schnelles Einfrieren von Lebensmitteln sowie die Herstellung von Eiswürfeln.

- Die Funktion kann nur im Gefriermodus aktiviert werden!

Aktivieren der Schnellgefrierfunktion:

- Drücken Sie die Funktionstaste, bis die LED für Schnellgefrieren blinkt.
- Drücken Sie innerhalb von 5 Sekunden die (OK) Taste, um die Einstellung zu bestätigen, anderenfalls wird die Einstellung nicht übernommen.

Deaktivieren der Schnellgefrierfunktion:

Die Schnellgefrierfunktion wird **automatisch** nach 26 Stunden Betriebszeit beendet.

Alternativ **manuell** deaktivieren:

- Drücken Sie die Funktionstaste, bis die LED für Schnellgefrieren blinkt.
- Drücken Sie die (OK) Taste, um die Funktion vorzeitig zu beenden.

1.4 Schnellkühlfunktion

Bei Aktivierung wird die Temperatur im Kühlraum automatisch auf 2°C gesenkt.

Die Schnellkühlfunktion kühlt Lebensmittel schnell ab, hält sie länger frisch und bewahrt dabei ihre Nährstoffe und Vitamine.

- Die Funktion kann nur im Kühlmodus aktiviert werden!

Aktivieren der Schnellkühlfunktion:

- Drücken Sie die Funktionstaste, bis die LED für Schnellkühlen blinkt.
- Drücken Sie innerhalb von 5 Sekunden die (OK) Taste, um die Einstellung zu bestätigen, anderenfalls wird die Einstellung nicht übernommen.

Deaktivieren der Schnellkühlfunktion:

Die Schnellkühlfunktion wird nicht automatisch beendet und muss **manuell** deaktiviert werden:

- Drücken Sie die Funktionstaste, bis die LED für Schnellkühlen blinkt.
- Drücken Sie die (OK)Taste, um die Funktion zu beenden.

1.5 Tastensperrfunktion

Wenn die Tastensperre aktiviert ist, können Temperatur und Funktionen nicht verändert werden – so wird eine unbeabsichtigte Bedienung verhindert.

Tastensperre manuell aktivieren oder aufheben:

- Halten Sie die (OK) Taste für 3 Sekunden gedrückt, um die Tastensperre ein- oder auszuschalten.

1.6 Tür-offen-Alarmfunktion

Wenn die Gerätetür länger als 3 Minuten geöffnet bleibt, ertönt ein akustischer Alarm (Dauerton).

- Der Alarm kann durch Drücken einer beliebigen Taste vorübergehend stummgeschaltet werden.
- Wird die Tür jedoch nicht geschlossen, ertönt der Alarm nach 3 Minuten erneut.
- Der Alarm verstummt dauerhaft, sobald die Tür geschlossen ist.

1.7 Speicherfunktion bei Stromausfall

Bei einem Stromausfall speichert das Gerät den zuletzt eingestellten Betriebszustand.

- Sobald die Stromversorgung wiederhergestellt ist, nimmt das Gerät den vorherigen Betrieb automatisch wieder auf.

1.8 Einschaltverzögerung

Nach einem kurzzeitigen Stromausfall (≤ 5 Minuten) startet der Kompressor nicht sofort erneut, um ihn vor möglichen Schäden zu schützen.

- Das Gerät verzögert den Neustart um einige Sekunden, um eine Überlastung des Kompressors zu vermeiden.

1.9 Übertempaturalarm

Wird das Gerät im Gefriermodus nach einem Stromausfall wieder eingeschaltet und die Temperatur im Gefrierraum liegt über -10°C , dann:

- Blinkt die Temperaturanzeige.
- Durch Drücken einer beliebigen Taste wird die aktuelle Temperatur angezeigt.
- Die Anzeige kehrt nach erneutem Tastendruck oder automatisch nach 5 Sekunden zur normalen Anzeige zurück.

1.10 Fehleralarm

Erscheint im Display eine der folgenden Fehlermeldungen: **E0**, **E1**, **E2**, **EH** oder **EC**, liegt eine Störung am Gerät vor.

Wenden Sie sich in diesem Fall an den Kundenservice.

Einstellungen

Die Innentemperatur wird maßgeblich von der Umgebungstemperatur (Aufstellungsort), der Häufigkeit des Türöffnens sowie der Bestückung des Gerätes beeinflusst.

Beim Erstbetrieb sollte zunächst die niedrigste Temperatur (höchste Leistungsstufe) oder die **Schnellgefrier-** bzw. **Schnellkühlfunktion** eingestellt werden, bis die gewünschte Betriebstemperatur erreicht ist. Anschließend empfiehlt sich eine Rückstellung auf eine mittlere Stufe, um die Temperatur bei Bedarf leichter anpassen zu können.

① Eine dauerhaft hohe Leistungsstufe führt zu einem erhöhten Energieverbrauch.

Im **Gefriermodus** empfiehlt sich eine Temperatur von -18°C . Höhere Temperaturen (also weniger kalte Einstellungen) können die Haltbarkeit der Lebensmittel reduzieren.

Im **Kühlmodus** sollte die Temperatur im mittleren Kühlraum idealerweise zwischen 4 und 7 Grad Celsius liegen, um Lebensmittel optimal zu lagern.

Innenbeleuchtung

Für optimale Sicht schaltet sich beim Öffnen der Gerätetür die Innenbeleuchtung automatisch ein.

Ausstattung

Die Innenausstattung und das mitgelieferte Zubehör können **modellabhängig variieren** und geringfügig von den in dieser Anleitung beschriebenen Komponenten abweichen.

Ablagen

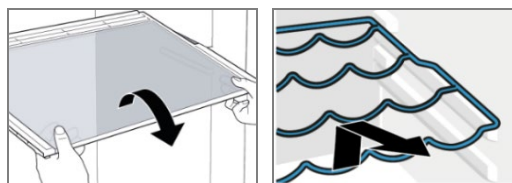
Die Ablagen bzw. Einschübe sind modellabhängig (teilweise) höhenverstellbar und herausnehmbar. Dies ermöglicht eine individuelle Lagerung und erleichtert die Reinigung des Innenraums.

HINWEIS:

Für eine optimale Energieeffizienz sollten alle Ablagen und Einschübe möglichst in ihrer ursprünglichen Position verbleiben.

Ablageflächen entnehmen / einsetzen

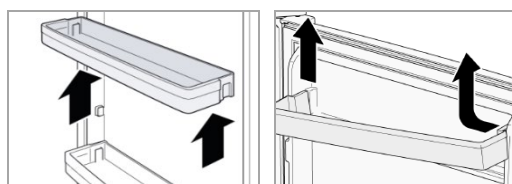
- Zur Entnahme, Gerätetür vollständig öffnen, Ablage ggf. leicht anheben, schräg stellen und nach vorne herausziehen.



- Zum Einsetzen, Ablage waagrecht in der gewünschten Höhe einschieben, bis sie sicher zum stabil aufliegt.

Türabsteller entnehmen / einsetzen

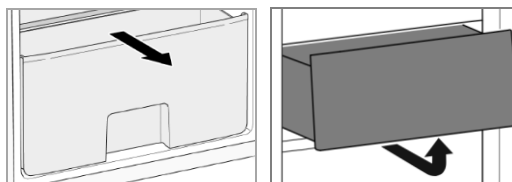
- Zur Entnahme, Türabsteller nach oben aus der Halterung drücken oder je nach Modell, erst auf einer Seite nach innen drücken, bis sich diese Seite nach oben herausnehmen lässt.



- Zum Einsetzen, Türabsteller flach auf die gewünschte Position auflegen und beide Seiten nach unten drücken, bis er in den Halterungen einrastet.

Schubfach entnehmen / einsetzen

- Zur Entnahme, Schubfach nach vorne herausziehen, ggf. leicht schräg stellen und vollständig entnehmen.



- Zum Einsetzen, Schubfach leicht schräg ansetzen, vorderen Teil ggf. leicht anheben und bis zum Anschlag einschieben.

Eierablage

Dient zur sicheren Aufbewahrung von Eiern im Kühlraum.

Eiswürfelschale

Wird zur Herstellung von Eiswürfeln verwendet.

- Die Eiswürfelschale zu etwa $\frac{3}{4}$ mit frischem Trinkwasser füllen.
- Waagrecht in den Gefrierraum stellen und mehrere Stunden gefrieren lassen.
- Um die Eiswürfel leichter aus der Form zu lösen, die Schale kurz unter warmes Wasser halten.

Lebensmittel lagern

i HINWEIS: Empfehlung!

Damit die Temperatur im Gerät ausreichend niedrig ist, sollte es vor dem ersten Einlegen von Lebensmitteln einige Zeit vorgekühlt werden.

△ ACHTUNG:

Beachten Sie stets die Lagerungsvorschriften auf den Verkaufsverpackungen.

Um eine Verunreinigung von Lebensmitteln zu vermeiden, sind folgende Anweisungen zu beachten:

- Wenn die Gerätetür für eine längere Zeit geöffnet wird, kann es zu einem erheblichen Temperaturanstieg im Geräteinneren führen.
- Flächen, die mit Lebensmitteln und zugänglichen Ablaufsystemen in Kontakt kommen, sind regelmäßig zu reinigen (siehe „*Reinigung und Wartung*“).
- Rohes Fleisch und Fisch stets in geeigneten, dicht verschlossenen Behältern lagern, damit sie andere Lebensmittel nicht berühren oder kontaminieren können.
- Zwei- ** Sterne Gefrierfächer sind ausschließlich zur Aufbewahrung bereits eingefrorenen Lebensmittel sowie zur Lagerung oder Herstellung von Speiseeis oder Eiswürfeln geeignet.
- Ein- *, Zwei- ** und Drei- *** Sterne-Fächer sind nicht zum Einfrieren von frischen Lebensmitteln bestimmt.
- Steht das Gerät längere Zeit leer, sind die Hinweise im Abschnitt „*Abschalten*“ zu beachten.

★ Betrieb im Gefriermodus

Der 4-Sterne-Gefrierraum ermöglicht das Lagern von Gefriergut bei -18 °C oder kälter über mehrere Monate. Geeignet zum Einfrieren frischer Lebensmittel und zur Herstellung von Eiswürfeln.

Einfrieren

- Maximale Einfriermenge beachten. Die zulässige Menge pro 24 Stunden ist dem beiliegenden Produktdatenblatt zu entnehmen. Eine Überschreitung kann die Einfrierleistung und die Qualität gelagerter Tiefkühlware beeinträchtigen.
- Schnelles Durchfrieren frischer Lebensmittel. Eine zügige Absenkung der Temperatur verhindert die Bildung großer Eiskristalle und schützt die Struktur sowie die Qualität der Lebensmittel.
- Ausreichend Zwischenräume einhalten. Zwischen den einzelnen Gefriergütern sollte ausreichend Platz gelassen werden, damit die kalte Luft ungehindert zirkulieren kann und eine gleichmäßige Kühlung gewährleistet ist.

Tiefkühlagerung

- Tiefkühlprodukte gemäß Herstellerangaben lagern. Verpackte Handelsware sollte entsprechend den empfohlenen Lagerbedingungen auf der Verpackung aufbewahrt werden, um Qualität und Haltbarkeit zu gewährleisten.
- Antauen nach dem Einkauf vermeiden. Tiefkühlware sollte nach dem Transport so schnell wie möglich wieder in den Gefrierraum gelegt werden, um eine durchgehende Kühlkette sicherzustellen und Qualitätsverluste zu vermeiden.
- Lagerdauer produktabhängig beachten. Die empfohlene Aufbewahrungsdauer variiert je nach Produktart. Genaue Angaben befinden sich auf der jeweiligen Verpackung und sollten eingehalten werden.

Allgemeine Schutzmaßnahmen:

- Flaschen und Dosen nicht einfrieren. Flüssigkeiten dehnen sich beim Gefrieren aus. Insbesondere bei kohlenensäurehaltigen Getränken kann dies zum Bersten oder sogar zur Explosion der Behälter führen.
- Aufgetaute Lebensmittel nicht erneut einfrieren. Durch das Auftauen kann die Qualität beeinträchtigt werden. Ein erneutes Einfrieren ist nur zulässig, wenn die Produkte zuvor vollständig erhitzt und weiterverarbeitet wurden.
- Keine gefrorenen Lebensmittel direkt verzehren. Der direkte Verzehr, etwa von Eis oder gefrorenem Obst, kann zu Kälteschäden im Mundraum führen.
- Kontakt mit kalten Metallteilen vermeiden. Metallflächen im Gefrierraum können bei Kontakt mit feuchter oder empfindlicher Haut zu Erfrierungen führen. Lebensmittel sollten stets mit trockenen Händen entnommen werden.

Gefriergut verpacken

Für jedes Lebensmittel sollte eine geeignete, lebensmitteltaugliche Verpackung verwendet werden, um Qualität und Haltbarkeit während der Tiefkühl Lagerung zu sichern.

- Portionsweise einfrieren. Für das Verpacken eignen sich z.B. Kunststofffolien, Schlauchfolien aus Polyethylen, Aluminiumfolie oder gefriergeeignete Dosen.
- Verpackung luft- und feuchtigkeitsdicht verschließen. Die Luft sollte vor dem Verschließen so weit wie möglich aus der Verpackung gedrückt werden. Zum sicheren Verschluss eignen sich Gummiringe, Kunststoffklammern, Bindfäden oder kältebeständige Klebebänder.
- Verpackung beschriften. Jede Packung sollte mit Inhalt und Einfrierdatum gekennzeichnet werden, um Übersicht und Kontrolle über Lagerdauer und Vorräte zu gewährleisten.

Lagerzeiten

Die angegebenen Lagerzeiten sind Richtwerte für die maximale Aufbewahrung verschiedener Lebensmittel im Gefrierraum bei -18°C oder kälter und sachgerechter Verpackung.

Lebensmittelgruppe	Empfohlene Lagerdauer
Rindfleisch (roh)	8-12 Monate
Schweinefleisch (roh)	4-6 Monate
Geflügel (roh)	6-10 Monate
Hackfleisch	1-3 Monate
Fisch, mager	4-6 Monate
Fisch, fett	2-3 Monate
Wurstwaren	1-2 Monate
Brot und Gebäck	2-4 Monate
Obst (z.B. Beeren)	8-12 Monate
Gemüse (blanchiert)	8-12 Monate
Gekochte Gerichte	1-3 Monate
Eis und Desserts	2-4 Monate

Lagerzeiten können je nach Verpackung, Frische und Art des Lebensmittels variieren. Bei Qualitätsverlust (z.B. Gefrierbrand) sollte das Produkt vorzeitig aussortiert werden.

★ Betrieb im Kühlmodus

Lebensmittel sollten immer abgedeckt oder verpackt in den Kühlraum gelegt werden, um Austrocknung sowie Geruchs- und Geschmacksübertragung auf andere Lebensmittel zu vermeiden. Geeignete Verpackungsmaterialien sind zum Beispiel:

- Frischhaltebeutel, Folien aus Polyäthylen
- Kunststoffbehälter mit Deckel
- Spezielle Kunststoffhauben mit Gummizug
- Aluminiumfolie

Temperaturzonen und Lagerungsempfehlungen

Der Kühlraum weist durch die Luftzirkulation unterschiedliche Temperaturzonen auf. Grundsätzlich sinkt die kalte Luft im Gerät nach unten, wodurch sich verschiedene Kältezonen ergeben.

- Die Rückwand und der untere Bereich des Kühlraums bieten Temperaturen von ca. 2 bis 3 Grad Celsius. Diese kühle Zone ist besonders geeignet für leicht verderbliche Lebensmittel wie rohes Fleisch, Fisch und Wurstwaren. Damit die Qualität erhalten bleibt und keine Keimbildung stattfindet, sollten diese Lebensmittel gut verpackt oder abgedeckt sein, um Kreuzkontaminationen zu vermeiden.
- Im mittleren Kühlraum liegt die Temperatur etwa zwischen 4 und 7 Grad Celsius. Dieser Bereich eignet sich ideal für Milchprodukte wie Joghurt, Käse, Frischkäse oder Sahne, die eine gleichmäßige, kühle Umgebung benötigen, aber nicht zu kalt gelagert werden sollten.
- Mit Temperaturen von etwa 6 bis 8 Grad Celsius ist der obere Kühlraum eher für gut verpackte Speisereste, Eingemachtes oder bereits gekochte Speisen geeignet. Diese benötigen eine moderate Kühlung, um frisch zu bleiben, aber keine allzu niedrigen Temperaturen.
- Die Tür ist aufgrund der häufigen Öffnungen die wärmste Stelle im Kühlraum. Hier lagert man am besten Lebensmittel, die eine geringere Kühlung vertragen. Butter, Eier oder Getränke sind hier bestens aufgehoben. Im unteren Türfach finden größere Flaschen oder Getränkekartons ihren Platz.
- Eine Gemüseschale eignet sich besonders für die Lagerung von Obst und Gemüse. Die Temperatur hier liegt meist um die 8 Grad Celsius. Obst und Gemüse sind empfindlich gegenüber zu kalten Temperaturen, weshalb die Gemüseschale durch eine Glasablage oberhalb geschützt wird. Diese verhindert, dass die kalte Luft direkt auf das Gemüse einwirkt und schützt es vor Austrocknung und Feuchtigkeitsverlust.

Betriebsgeräusche

Einige Betriebsgeräusche sind normal und weisen auf den einwandfreien Betrieb hin.

Geräuschart	Ursache
Murmeln	Kompressor in Betrieb
Flüssigkeitsgeräusche	Zirkulation des Kühlmittels
Klickgeräusche	Temperaturregler schaltet Kompressor ein oder aus
Störende Geräusche	Vibrieren der Ablagen oder der Kühltaschen

Abschalten

Zum Abschalten das Gerät von der Stromversorgung trennen. Bei längerer Außerbetriebnahme empfiehlt sich folgendes Vorgehen:

- Geräteinhalt entnehmen, um Verderb und unangenehme Gerüche zu vermeiden.
- Sofern modellabhängig erforderlich, das Gerät vollständig abtauen. Anschließend eine gründliche Reinigung durchführen, um Rückstände, Eisbildung und mögliche Keime zu entfernen (siehe Kapitel „*Reinigung und Wartung*“).
- Nach der Reinigung die Gerätetür offenlassen oder einen Spalt weit öffnen, um eine ausreichende Luftzirkulation zu gewährleisten. Dies beugt Schimmelbildung und unangenehmen Gerüchen vor.

Tipps zur Energieeinsparung

- Gerät vom Stromnetz trennen, wenn es längere Zeit nicht genutzt wird.
- Das Gerät nicht in der Nähe von Herd, Heizkörpern oder anderen Wärmequellen aufstellen, da hohe Umgebungstemperaturen den Kompressor stärker beanspruchen.
- Für ausreichende Be- und Entlüftung am Sockel und der Rückseite sorgen. Lüftungsöffnungen niemals abdecken.

- Alle Ablagen, Regale und Schubladen (modellabhängig) in der Originalposition belassen.
- Die Temperatur nicht kälter einstellen als unbedingt nötig.
- Warme Speisen vor dem Einlagern vollständig abkühlen lassen.
- Gerät regelmäßig abtauen (modellabhängig), um Eisbildung und erhöhten Energieverbrauch zu vermeiden.
- Die Tür nur so kurz wie nötig öffnen, um Kälteverlust zu minimieren.
- Sicherstellen, dass die Türdichtung intakt ist, damit die Tür vollständig und dicht schließt.
- Reinigen Sie den Geräte- Innenraum, die Außenflächen und das entnommene Zubehör mit lauwarmem Wasser und mildem Reinigungsmittel; oder mit einem sauberen, feuchten Mikrofasertuch ohne Reinigungsmittel.
- Für Edelstahlflächen (modellabhängig) verwenden Sie ein spezielles Edelstahl-Reinigungsmittel, um Fingerabdrücke und Flecken zu entfernen. Wischen Sie in Richtung der Edelstahlstruktur, um Kratzer zu vermeiden.
- Nachdem alles gründlich getrocknet wurde, können Sie das Gerät wieder in Betrieb nehmen.
- Modellabhängig sollten Sie mindestens einmal im Jahr den Staub an der Geräterückwand und auf dem Kondensator (Metallgitter) entfernen. Verwenden Sie dazu eine weiche Bürste oder einen Staubsauger.

Reinigung und Wartung

WARNUNG:

- Vor Reinigungs- und Wartungsarbeiten das Gerät grundsätzlich von der Stromversorgung trennen.
- Das Gerät nie mit Dampfreinigungsgeräten reinigen. Feuchtigkeit könnte in elektrische Bauteile gelangen. **Stromschlaggefahr!** Heißer Dampf kann zu Schäden an Kunststoffteilen führen.
- Das Gerät muss trocken sein, bevor Sie es wieder in Betrieb nehmen.

ACHTUNG:

- Benutzen Sie keine Drahtbürste oder anderen scharfkantigen, scheuernden Gegenstände.
- Benutzen Sie keine scharfen oder scheuernden Reinigungsmittel.
- Beschädigen Sie nicht den Kältemittelkreislauf.

Reinigung des Gerätes und der Innenausstattung

Um Schmutz und Keimen Einhalt zu gebieten, reinigen Sie das Gerät regelmäßig!

- Räumen Sie zunächst den Geräteinhalt aus und lagern Sie diesen an einem kühlen Ort. Nehmen Sie alle beweglichen Teile wie Ablagen und Einschübe heraus.

Türdichtung reinigen / wechseln

Kontrollieren Sie regelmäßig die Dichtung auf Verschmutzungen, Beschädigungen und Luftdichtigkeit!

Dichtung auf Luftdichtheit prüfen

- Klemmen Sie zur Prüfung ein dünnes Stück Papier an verschiedenen Stellen ein. Das Papier muss sich an allen Stellen gleich schwer durchziehen lassen.

Dichtung reinigen

- Reinigen Sie die Dichtung nur mit klarem Wasser!
- **ACHTUNG**, Fett und Öl macht die Dichtung porös und spröde. Wischen Sie Fett oder Öl sofort mit einem feuchten, sauberen Tuch auf.

Dichtung wechseln

- Entnehmen Sie den Geräteinhalt und tauen Sie, falls notwendig, das Gerät ab. Achten Sie darauf, wie die alte Dichtung befestigt ist. Die meisten Dichtungen sind nur gesteckt.
- Entfernen Sie den abgenutzten Dichtungsgummi, indem Sie diesen aus der Nut entfernen. Reinigen Sie die Gerätetür und die Nut unterhalb des

Gummis sorgfältig und entfernen Sie eventuell vorhandene Klebstoffrückstände.

- Bringen Sie den neuen Gummi an. Den Dichtungsgummi ggfs. mit einem Haartrockner oder mit heißem Wasser erwärmen und von Hand in die richtige Form bringen. Beginnen Sie die Dichtung in einer Ecke anzudrücken und drücken/streichen Sie diese dann rund um die Türe in die dafür vorgesehene Nut.
- Kontrollieren Sie die Dichtung weiterhin regelmäßig auf Verschmutzungen und Beschädigungen!

Abtauen

Dank des vollautomatischen NoFrost-Systems bleibt das Gerät eisfrei. Dieses System reduziert kontinuierlich die Luftfeuchtigkeit im Kühl-/Gefrierraum, so dass sich keine Eisschichten bilden können. Ein manuelles Abtauen ist daher nicht erforderlich.

- Beachten Sie jedoch, dass trotz NoFrost eine regelmäßige Reinigung des Gerätes notwendig ist, um Gerüche und Verschmutzungen zu vermeiden.

Leuchtmittel

Das Gerät ist mit einer fest verbauten, wartungsfreien LED-Beleuchtung ausgestattet.

Dieses Produkt enthält eine **Lichtquelle** der **Energieeffizienzklasse G**.

⚠ ACHTUNG:

Arbeiten an der Beleuchtung dürfen ausschließlich von autorisiertem Fachpersonal oder dem Kundenservice durchgeführt werden (siehe Abschnitt „*Garantie / Kundenservice*“).

Verhalten bei Defekt der Beleuchtung:

- Gerät vom Stromnetz trennen.
- Autorisierten Kundendienst oder einen Elektrofachbetrieb kontaktieren.
- Ausschließlich Original-Ersatzteile verwenden, um Sicherheit und Energieeffizienz zu gewährleisten.

Türscharnier wechseln

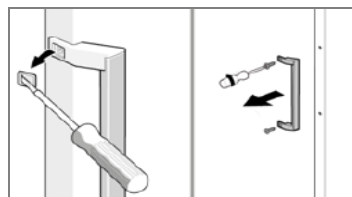
Wenn die Gerätetür beim Öffnen stottert, knackt oder klemmt, deutet dies meist auf ein verschlissenes oder beschädigtes Türscharnier hin.

Es ist empfehlenswert alle Türscharniere zugleich auszutauschen, sonst winkt schon bald die nächste Reparatur.

- Entnehmen Sie den Geräteinhalt und die bewegliche Innenausstattung.
- Kippen Sie das Gerät nach hinten und blockieren Sie es in dieser Position, um ein Herausrutschen der Gerätetür zu verhindern.
- Die **Scharnierdemontage** des oberen und unteren Türscharniers erfolgt, wie im Abschnitt „*Türanschlagwechsel*“ beschrieben.
- Die jeweilige **Scharniermontage** erfolgt in umgekehrter Reihenfolge.
- Gerätetür probeweise öffnen und schließen, ggf. Scharniere nachjustieren. Stellen Sie in jedem Fall sicher, dass die Tür dicht und passgenau aufliegt.

Türgriff wechseln

Eine übermäßige oder unsachgemäße Nutzung kann zu einer Beschädigung des Türgriffs führen, wodurch ein Austausch erforderlich wird.



- Entfernen Sie vorsichtig die Abdeckkappen, um die Schrauben freizulegen.
- Lösen Sie die Schrauben und nehmen Sie den alten Griff ab.
- Montieren Sie den neuen Türgriff in umgekehrter Reihenfolge, befestigen Sie ihn und setzen Sie die Abdeckkappen wieder auf.

- Stellen Sie sicher, dass der Griff fest sitzt und ordnungsgemäß funktioniert, bevor Sie die Tür wieder verwenden.

Störungsbehebung

Bevor Sie sich an den Kundenservice wenden

Bevor Sie sich an den Kundenservice wenden, prüfen Sie, ob Sie alle im Handbuch genannten Schritte zur Fehlerbehebung durchgeführt haben – z. B. Stromversorgung, Reinigung oder Einstellungen.

Störung	Mögliche Ursache	Maßnahme
Gerät arbeitet nicht oder unregelmäßig	Keine Stromversorgung, falsche Temperatureinstellung, Umgebungstemperatur ungeeignet	Stromanschluss prüfen, Temperatureinstellung und Aufstellort kontrollieren
Display reagiert nicht	Tastensperre aktiv	(OK) Taste 3 Sekunden drücken
Temperatur lässt sich nicht ändern	Schnellkühl-/Gefrierfunktion aktiv	Spezialmodus beenden, dann Temperatur einstellen
Kühlleistung unzureichend	Temperatur zu hoch eingestellt, warme Speisen eingelegt, Tür zu häufig geöffnet, Tür undicht	Temperatureinstellung prüfen, Speisen vor dem Einlagern abkühlen lassen, Türdichtung kontrollieren
Gerät ist laut im Betrieb	Gerät steht nicht waagrecht, betriebsbedingte Geräusche	Auf sicheren, ebenen Stand achten, siehe Abschnitt „ <i>Betriebsgeräusche</i> “
Wasser auf dem Geräteboden	Temperatur zu niedrig eingestellt, Kondenswasserbildung	Temperatureinstellung prüfen und ggf. anpassen
Beleuchtung funktioniert nicht	Kein Strom, defektes Leuchtmittel	Stromversorgung prüfen, siehe Abschnitt „ <i>Leuchtmittel</i> “
Gerätetür schließt nicht richtig	Türdichtung verschmutzt oder beschädigt, Gerät überfüllt, Lebensmittel blockieren die Tür	Dichtung reinigen oder ersetzen, Gerät nicht überfüllen, Türbereich freihalten
Unangenehme Gerüche im Gerät	Verdorbene oder offen gelagerte Lebensmittel, mangelnde Reinigung	Verdorbene Lebensmittel entfernen, Gerät gründlich reinigen

i HINWEIS:

Sollte Ihr Gerät trotz der oben genannten Maßnahmen weiterhin nicht einwandfrei funktionieren, wenden Sie sich an Ihren Fachhändler oder direkt an den Kundenservice. Die Kontaktdaten finden Sie im Abschnitt „*Garantie / Kundenservice*“.

Technische Daten

Im Folgenden finden Sie technische Daten und Spezifikationen Ihres Gerätes, die für Installation, Betrieb und Wartung gegebenenfalls relevant sind.

Klimaklasse SN/N/ST/T

Dieses Gerät ist für den Betrieb bei Umgebungstemperaturen von **+10°C bis +43°C** ausgelegt.

Elektrischer Anschluss

- Anschlussspannung: **220–240 V~ / 50 Hz**
- Leistungsaufnahme (Abtauen): **180 W**
- Nennstrom: **1,18 A**

Abmessungen (H × B × T) / Gewicht

- Geräteabmessung: **185,5 × 71,0 × 77,0/70,5* cm**
**mit und ohne Türgriff*
- Nettogewicht: **ca. 86,0 kg**

Weitere Produktinformationen finden Sie über den QR-Code auf dem beiliegenden Energielabel oder online in der offiziellen EU-Produktdatenbank:

<https://eprel.ec.europa.eu>

Technische und gestalterische Änderungen im Rahmen der laufenden Produktentwicklung vorbehalten.

Hinweis zur Richtlinienkonformität

Hiermit erklärt der Hersteller, dass das in dieser Anleitung beschriebene Gerät den folgenden Anforderungen entspricht:

- Europäische Niederspannungsrichtlinie 2014/35/EU
- EU-Richtlinie zur elektromagnetischen Verträglichkeit 2014/30/EU
- Ökodesign Richtlinie 2009/125/EG
- RoHS-Richtlinie 2011/65/EU & 2015/863/EU
- Verordnung zur Energieverbrauchskennzeichnung 2017/1369/EU

Garantie / Kundenservice

Garantiebedingungen

1. Voraussetzung für unsere Garantieleistungen ist der Erwerb des Gerätes bei einem unserer Vertragshändler.
2. Gegenüber dem Käufer gewähren wir bei ausschließlich privater Nutzung des Gerätes im Haushalt eine Garantie von 24 Monaten. Die Garantie beginnt mit dem Zeitpunkt der Übergabe, der durch Rechnung, Lieferschein oder gleichwertige Unterlagen nachzuweisen ist. In diesem Zeitraum umfasst die Garantie sowohl Arbeitszeit und Anfahrt als auch die zu ersetzenden Teile. Eine gewerbliche oder gemeinschaftliche Nutzung ist untersagt und führt zum Ausschluss jeglicher Garantieansprüche.

Ausschließlich auf den Inverter-Kompressor gewähren wir eine Garantie von 5 Jahren. Voraussetzung ist eine bestimmungsgemäße Verwendung im privaten Gebrauch.

3. Innerhalb der Garantiezeit werden Funktionsfehler, die trotz vorschriftsmäßigem Anschluss, sachgemäßer Behandlung und Beachtung der gültigen Einbauvorschriften und der Betriebsanleitung auf Fabrikations- oder Materialfehler zurückzuführen sind, durch Reparatur oder Austausch beseitigt.
4. Garantieleistungen werden nicht für Mängel erbracht, die auf Nichtbeachtung der Gebrauchsanweisung beruhen, durch unsachgemäßen Anschluss oder Installation, unsachgemäßer Behandlung, normale Abnutzung des Gerätes, höhere Gewalt oder sonstige äußere Einflüsse zurückzuführen sind. Garantieansprüche sind ferner ausgeschlossen für leicht zerbrechliche Teile, wie zum Beispiel Glas, Kunststoff oder Leuchtmittel. Der Garantieanspruch erlischt bei Eingriffen durch den Käufer oder durch nicht autorisierte Dritte.

5. Transportschäden unterliegen nicht der Garantie und müssen unmittelbar nach Feststellung dem Verkäufer gemeldet werden.
6. Die Garantieleistung erfolgt in der Weise, dass mangelhafte Teile nach unserer Wahl unentgeltlich instandgesetzt oder durch einwandfreie Teile ersetzt werden. Ersetzte Teile gehen in unser Eigentum über. Die Garantie gilt nur für Geräte, welche sich im Bereich der Bundesrepublik Deutschland bzw. Österreich befinden.
7. Durch Garantieleistungen wird die Garantiezeit nicht verlängert. Es besteht auch kein Anspruch auf neue Garantieleistungen. Diese Garantieerklärung ist eine freiwillige Leistung von uns als Hersteller des Gerätes. Die gesetzlichen Gewährleistungsrechte (Nacherfüllung, Rücktritt, Schadensersatz und Minderung) werden durch diese Garantie nicht berührt.

Garantieabwicklung

Im Falle eines technischen Defekts während oder nach der Garantiezeit wenden Sie sich bitte an unseren Kundenservice, um einen Termin für einen Technikereinsatz vor Ort zu vereinbaren. Die Kostenübernahme für einen Garantieeinsatz eines anderen Kundendienstunternehmens wird nicht anerkannt.

Bevor Sie den Kundenservice anfordern, kontrollieren Sie bitte, ob möglicherweise ein Bedienungsfehler oder eine andere Ursache der Grund der Funktionsstörung Ihres Gerätes ist.

Dem Kundendiensttechniker muss der freie Zugriff zu dem defekten Gerät ermöglicht werden. Eventuelle Kosten, die dadurch entstehen, dass ein freier Zugriff zu dem defekten Gerät nicht möglich ist, gehen zu Lasten des Verbrauchers.

Bei unnötiger oder unberechtigter Inanspruchnahme des Kundendienstes berechnet der Kundendienst dem Verbraucher das für die erbrachten Dienstleistungen angefallene Zeit- und Wegeentgelt.

Halten Sie zur Reparaturanmeldung die folgenden Informationen bereit:

- *Name und Anschrift*
- *Telefonnummer – Mobilfunknummer*
- *ggf. Faxnummer – E-Mail-Adresse*
- *Kaufdatum*
- *Name, PLZ des Händlers*
- *Fehlerbeschreibung, ggf. angezeigten Fehlercode*

Kundenservice

Telefonische Reparaturannahme (Deutschland):

Telefon: 02152 / 99 39 111*

Werktags, Montag bis Freitag, von 09:00 bis 18:00 Uhr

Telefonische Reparaturannahme (Österreich):

Telefon: 0820 / 90 12 48*

*Kosten gemäß den Konditionen Ihres Vertragspartners für Festnetz- oder Mobilfunkanschlüsse.

Alle servicerelevanten Themen innerhalb und außerhalb der Garantie finden Sie auf unserer Homepage:

www.bomann-germany.de/service

Ersatzteile

Nachstehende funktionsrelevante Ersatzteile und Ersatzteillisten sind – modellabhängig – beim unten genannten Kundenservice erhältlich.

Teile, die ausschließlich von einem Fachmann bzw. unserem Kundenservice gewartet werden dürfen:

- (1) Thermostate, Temperatursensoren, Leiterplatten und Lichtquellen;

Teile, die vom Benutzer selbst gewartet werden können:

- (2) Dichtungen, Griffe, Scharniere, Ablageflächen und Einschübe

Die Bevorratung der Ersatzteile erfolgt gemäß den gesetzlichen Vorgaben:

- Ersatzteile sind bis zu 7 Jahre nach dem Inverkehrbringen des letzten Exemplars eines Modells verfügbar.
- Dichtungen sind bis zu 10 Jahre nach dem Inverkehrbringen des letzten Exemplars eines Modells verfügbar.

ASCI Service GmbH

Schachtweg 57
31036 Eime

Website: <https://bomann.sparepartservice.shop/>

E-Mail: bomann@asci-service.com

Telefon: 0800 / 96 36 800

Hinweise zum Austausch ausgewählter Ersatzteile, die für dieses Modell verfügbar sind, entnehmen Sie dem Inhalt dieser Bedienungsanleitung.



Entsorgung

Bedeutung des Symbols „Mülltonne“

Dieses Symbol weist darauf hin, dass dieses Produkt gemäß Richtlinie über Elektro- und Elektronik-Altgeräte (2012/19/EU) und nationalen Gesetzen nicht über den Hausmüll entsorgt werden darf.

Der unsachgemäße Umgang mit Altgeräten kann aufgrund potenziell gefährlicher Stoffe, die häufig in Elektro- und Elektronik-Altgeräten enthalten sind, negative Auswirkungen auf die Umwelt und die menschliche Gesundheit haben.

Verbraucher sind gesetzlich dazu verpflichtet, Elektro- und Elektronikgeräte am Ende ihrer Lebensdauer einer vom unsortierten Siedlungsabfall getrennten Erfassung zuzuführen. Durch die sachgemäße Entsorgung dieses Produkts tragen Sie außerdem zu einer effektiven Nutzung natürlicher Ressourcen bei.

Informationen zu Sammelstellen für Altgeräte erhalten Sie bei Ihrer Stadtverwaltung, dem öffentlich-rechtlichen Entsorgungsträger, einer autorisierten Stelle für die Entsorgung von Elektro- und Elektronik-Altgeräten oder Ihrer Müllabfuhr.

Dieses Produkt muss bei einer dafür vorgesehenen Sammelstelle abgegeben werden. Dies kann z.B. durch Rückgabe beim Kauf eines ähnlichen Produkts oder durch Abgabe bei einer autorisierten Sammelstelle für die Wiederaufbereitung von Elektro- und Elektronik-Altgeräten geschehen. Die Abgabe von Altgeräten ist unentgeltlich. Ihr Händler und Vertragspartner ist ebenfalls zur kostenfreien Rücknahme des Altgerätes verpflichtet.

Entnehmen Sie vor der Entsorgung des Produkts sämtliche Batterien und Akkus sowie alle Lampen, die zerstörungsfrei entnommen werden können.

Wir weisen darauf hin, dass Sie für die Löschung personenbezogener Daten auf dem zu entsorgenden Produkt selbst verantwortlich sind.

WARNUNG:

Entfernen oder zerstören Sie evtl. vorhandene Schnapp- und Riegelschlösser, wenn Sie das Gerät außer Betrieb nehmen oder es entsorgen.

Introduction

Thank you for choosing our product. We hope you will enjoy using the appliance.

Symbols in these instructions for use


Important information for your safety is specially marked. It is essential to comply with these instructions to avoid accidents and prevent damage.

 **WARNING:**

This warns you of dangers to your health and indicates possible injury risks.

 **CAUTION:**

This refers to possible hazards to the machine or other objects.

 **NOTE:** This highlights tips and information.

General notes



Read the operating instructions very carefully before putting the appliance into operation and keep the instructions including the warranty and the receipt. If you give this appliance to other people, also pass on the operating instructions.

 **NOTE:**

- Due to constant product modifications, your appliance may differ slightly from these operating instructions; functions and methods of use remain unchanged.
- The illustrations in these operating instructions are for illustrative purposes only and may differ from the original appliance.

- The appliance is designed exclusively for **private use and for the envisaged purpose**. This appliance is not fit for commercial use.
- The appliance is only to be used as described in the user manual. Do not use the appliance for any other purpose. Any other use is not intended and can result in damage or personal injuries.
- This appliance is **not intended** to be used as a **built-in appliance**.
- Do not use it outdoors. Keep it away from sources of heat, direct sunlight and humidity.
- When not in use, for cleaning, user maintenance works or with disruption, switch off the appliance and disconnect the plug (pull the plug itself, not the lead) or turn off the fuse.
- The appliance and if possible, the mains lead must be checked regularly for signs of damage. If damage is found the appliance must not be used.
- For safety reasons, alterations or modifications of the appliance are prohibited.
- To ensure your children's safety, please keep all packaging (plastic bags, boxes, polystyrene etc.) out of their reach.

 **WARNING:**

Do not allow small children to play with foil. There is a **danger of suffocation!**

Special safety information for this unit

- This appliance is intended solely for household use and for its designated purpose.



WARNING:

- Keep ventilation openings, in the appliance enclosure or in the built-in structure, clear of obstruction.
 - When positioning the appliance, ensure the supply cord is not trapped or damaged.
 - Do not locate multiple portable socket-outlets or portable power supplies at the rear of the appliance.
 - Do not use mechanical devices or other means to accelerate the defrosting process, other than those recommended by the manufacturer.
 - Do not damage the refrigerator circuit.
 - Do not use electrical appliances inside the food storage compartments of the appliance, unless they are of the type recommended by the manufacturer.
 - Do not store explosive substances such as aerosol containers with flammable propellants in the appliance.
-
- This appliance can be used by **children** aged from 8 years and above and people with reduced physical, sensory or mental capabilities or lack of experience and knowledge if they have been given supervision or instruction concerning **use of the appliance** in a safe way and understand the hazards involved.
 - **Children** should not play with the appliance.

- Cleaning and **user maintenance** shall not be done by **children** unless they are older 8 years and supervised.
- **NOTE:** Children aged from 3 to 8 years are allowed to load and unload refrigerating appliances.
- Do not repair the appliance by yourself, always consult an authorized specialist. If the supply cord is damaged, it must be replaced by the manufacturer, its service agent or similarly qualified people to avoid a hazard. In case of damage, the appliance must not be used!
- Use the provided collection points of electrical equipment for the disposal of the appliance.

Coolant – Safety instructions



WARNING

Fire hazard due to flammable refrigerant

This appliance uses the natural refrigerant isobutane (R600a). It is environmentally friendly but flammable. Therefore, take particular care when transporting and installing the appliance to avoid damaging the refrigerant circuit.

What to do if the refrigerant circuit is damaged:

If you discover or suspect damage to the refrigerant circuit, observe the following safety measures:

- Avoid open flames and ignition sources.
- Disconnect the appliance from the power supply immediately.
- Ventilate the installation site thoroughly.
- Contact a qualified specialist immediately.

Transport and packaging

Transport the appliance

- If possible, transport the appliance in an upright (vertical) position.
- If transportation in a horizontal position is unavoidable, place the appliance in an upright position for several hours before commissioning, as described under *“Prior to first use”*.
- During transportation, do always protect the appliance from the effects of the weather, such as rain or direct sunlight.

Casters

The appliance has casters that facilitate transport and installation.

△ CAUTION:

The casters are only to be used for forward and backward movements. Sideway movements can damage both the floor and the casters.

- To do this, tilt the appliance slightly backwards and move it carefully.

Unpacking the appliance

- Remove the appliance from its packaging.
- Remove all packaging material, such as foil, filling material and cardboard packaging.
- Dispose of packaging materials that are no longer required in accordance with local regulations.
- Check the appliance for any transport damage to avoid hazards.
- In the event of damage, do not operate the appliance. Contact your distributor.

i NOTE:

There may still be dust or production residues on the appliance. We recommend cleaning the appliance in accordance with the instructions under *“Cleaning and maintenance”* before using.

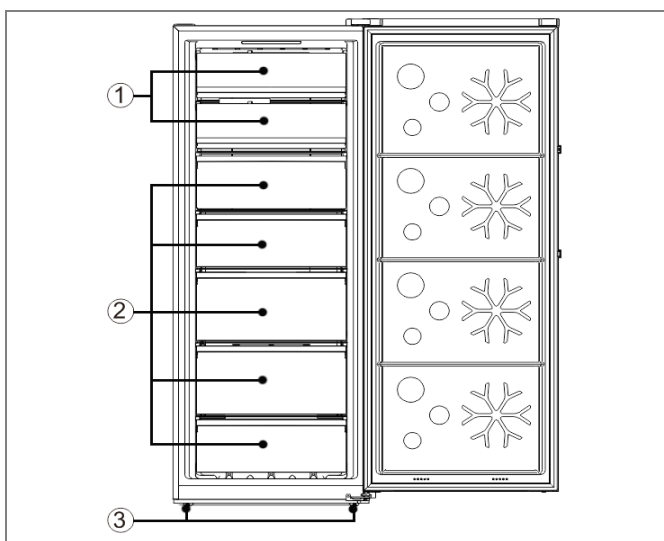
Appliance equipment

This appliance is a freestanding, single-door inverter freezer with electronic control.

A special feature is the switchable operating mode. The freezer can be operated in either freezing or cooling mode as required.

i The freezer mode is preset at the factory.

Appliance overview



- 1 Hinged compartments- 3 Feet with glass shelves
- 2 Drawers / glass shelves

Delivery scope

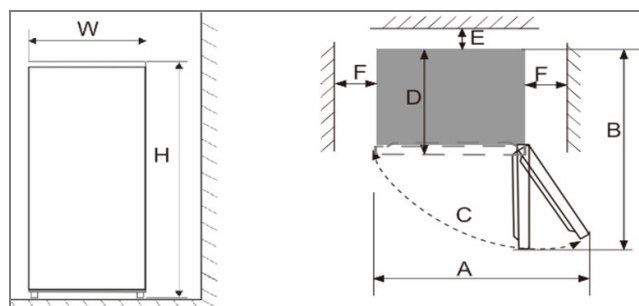
5x drawer, 6x glass shelf, 2x flap, 1x ice cube tray, 1x door handle incl. fastening material, for changing the door opening: 1x door hinge, 1x hinge cover, 1x door stopper

Installation

Conditions for the installation location

To ensure safe and energy-efficient operation, observe the following requirements for the installation location:

- Ensure adequate ventilation around the appliance so that heat can be dissipated effectively.
- Observe the following minimum distances:
 - rear: approx. 50-70 mm
 - sides and above the appliance: at least 100 mm in each case
 - the location should be chosen so that the appliance door can be opened fully.



Sizes in mm

W	D	H	A
710	770	1855	1297
B	C (°)	E	F
1407	130±5	≥50	100

Suitable ambient conditions

- The appliance may only be installed in locations with an ambient temperature that corresponds to

the specified climate class. Information can be found under “*Technical data*” and on the rating label inside the appliance or on the back.

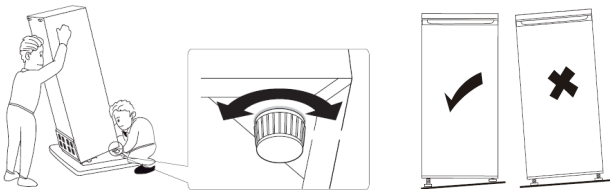
- The installation site must be level, stable and load-bearing. If the appliance is not exactly at a level, adjust the feet accordingly.

✘ Unsuitable locations

- Locations in direct proximity to heat sources such as radiators, stoves or direct sunlight.
- Areas with high humidity, e.g. bathrooms or outdoors - there is a risk of corrosion on metal parts.
- Places near volatile, flammable substances such as petrol, alcohol, solvents or paints.
- Rooms with poor air circulation, such as garages or closed storage rooms.
- Outdoor areas or other places are directly exposed to the weather.

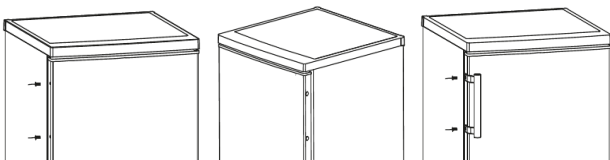
Aligning the appliance stand

Minor unevenness in the floor can be compensated for using the feet.



- Check that the appliance is level.
- If the appliance is not level, adjust the feet accordingly.

Door handle installation



- Remove the two screws on the outside of the door to gain access to the mounting holes.
- Position the door handle precisely over the exposed holes.

- Secure the handle with the M4 screws supplied. Do not use the previously removed original screws!
- Finally, fit the supplied handle covers over the screw heads to ensure a visually appealing surface.

Electrical connection

⚠ WARNING:

- Installation to the mains supply must be carried out in accordance with local laws and regulations.
- Improper connection can lead to **electric shocks** and **serious injury**.
- Never modify the mains plug of the appliance! If the socket is unsuitable for the mains plug, have it replaced by a qualified electrician.
- The socket outlet must always be freely accessible so that the appliance can be quickly disconnected from the power supply in an emergency.

Before connecting:

- Check that the mains voltage matches the specifications on the rating label of the appliance.
- Only use a properly installed earthed socket outlet.
- If the mains plug is not accessible after installation, a suitable disconnecting device (e.g. all-pole switch with at least 3 mm contact opening) must

Changing the door opening

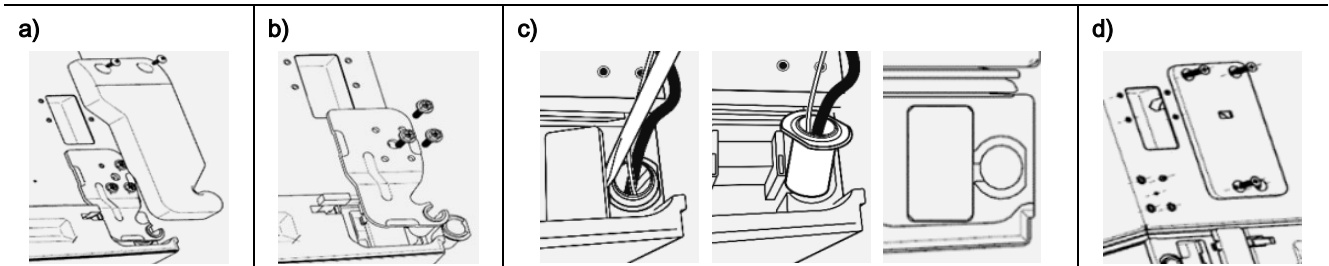
The door opening can be changed from the right (factory default setting) to the left if this is required at the installation site.

⚠ WARNING:

The appliance must not be connected to the mains power supply when changing the door opening.

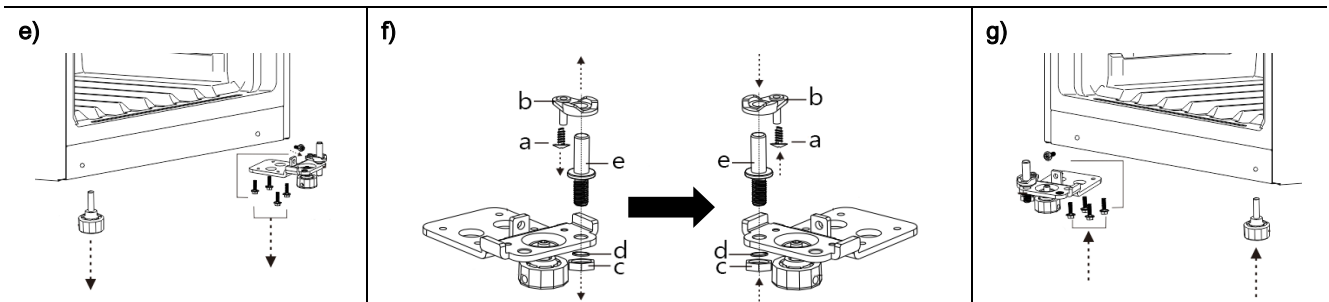
i NOTE:

- Get a second person to assist you.
- You may need a wrench, a Phillips screwdriver and a slotted screwdriver.
- Keep all the removed parts in a safe place in case the door opening needs to be replaced at a later date.



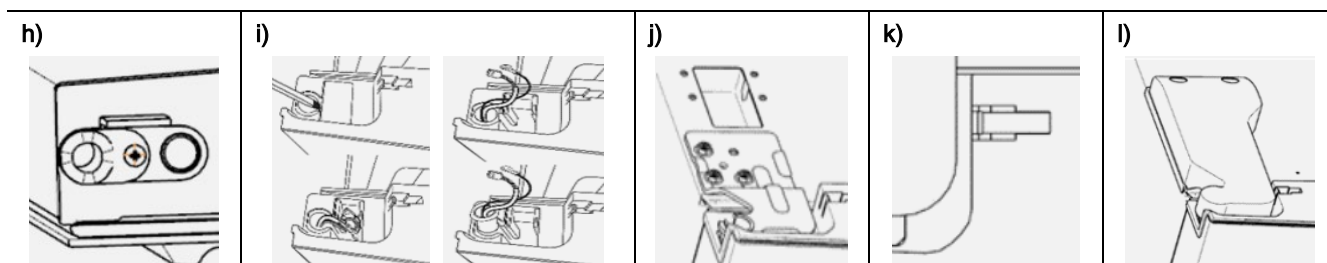
- a) Loosen the two screws on the top hinge cover, disconnect the connection cable and remove the cover. Then lower the cable into the recess.
- b) Loosen the three screws of the upper hinge and remove the hinge, the door sleeve and the magnet. Make sure to hold the earthing cable by the screw to prevent the metal from being overtightened.
- c) Carefully loosen the cable cover on the appliance door using a flat screwdriver. Guide the connection cable through the opening in the door and then cover it again.
- d) Loosen the three screws on the hinge cover on the top left-hand side of the appliance and remove the cover. Carefully pull the cable out of the opening.

Lift the appliance door by about 50 mm to remove it and securely set the door aside. Tilt the appliance slightly backwards and block it in this position.



- e) Remove the separate adjustable foot, unscrew the five screws securing the lower door hinge and remove the hinge assembly.
- f) Move the door stop and the lower hinge axis to the left-hand side of the hinge. Proceed as follows:
- Using a Phillips screwdriver, loosen the screw **a** that secures the door stop **b**;
 - Use a wrench to remove the nut **c** and the washer **d** that secure the hinge axle **e**;

- Insert the hinge axle **e** into the opening on the left-hand side of the lower hinge and secure it firmly with the previously removed nut **c** and washer **d**;
 - Align the opening of the door stop **b** with the hinge axle, fit both properly and secure the stop with the previously removed screw **a**.
- g) Fit the lower hinge assembly on the lower left-hand side of the housing and the adjustable foot on the right-hand side. Return the appliance to the upright position.

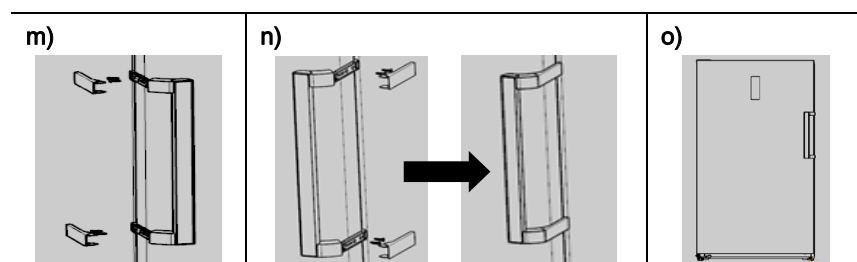


h) Remove the door stopper from the appliance door, take the door stopper out of the accessory bag and fit it on the left-hand side.

Put the appliance door on and fix it in the intended position on the appliance body.

- i) Carefully loosen the cable cover on the left-hand side of the appliance door using a flat screwdriver. Remove the cable from the trough and pull it through the plug with the cable guide. Then insert the plug with the cable guide into the recess in the appliance door.
- j) Remove the top left hinge from the accessory bag. Guide the appliance door cables through the front opening of the hinge and secure the hinge to the appliance with the screws. Note that the earthing cable must be secured with a screw. Then join the connecting cables together.
- k) Remove the magnet from the right-hand side of the door and fit it on the left-hand side.
- l) Remove the upper left hinge cover from the accessory bag, bring the cables together and fix the cover with both screws.

Finally, screw down the cover on the top right-hand side of the appliance to cover the recess.



m) Remove the handle cover, loosen the screws underneath which secure the handle and remove the handle.

n) Fit the handle on the other side of the door:

- Turn the handle vertically by 180° and fit it on the opposite side of the door.

o) Once the door handle has been fitted, the door stop change is complete.

Check that the door is optimally aligned vertically and horizontally to ensure that the door opens and closes smoothly.

Startup / Operation

Intended use

The appliance is intended for use in private households.

In **freezing mode**, the appliance is suitable for long-term storage of commercially available frozen food, freezing fresh food at room temperature and for making ice cubes.

In **cooling mode**, the appliance is suitable for the fresh storage of perishable foods such as milk, dairy products, meat, fish, eggs, margarine, various spreads and fruit and vegetables that are not sensitive to cold.

Prior to first use

CAUTION:

After transportation, the appliance must be left in an upright position for at least four hours before it is connected to the power supply. Otherwise, the cooling system may malfunction, and the appliance may fail as a result.

Clean the interior of the appliance and all accessories thoroughly before using it for the first time. Follow the instructions in the chapter "*Cleaning and maintenance*".

Starting the appliance






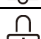
- Connect the appliance to the power supply.

① Operation initially starts automatically in freezing mode at -18°C (factory setting).

- Set the operating conditions. Read the following sections.
- Only store food once the appliance has cooled down completely.

Operating overview

LED displays

°C	Temperature display
	Freezing mode active
	Cooling mode active
	Fast-freezing mode active
	Fast-cooling mode active
	Alarm active
	Button lock active

Function buttons

+	Increase temperature
-	Decrease temperature / switch between cooling and freezing mode
Function	Function selection button
OK	Confirm settings / deactivate or activate button lock

General notes

- After connecting to the power supply, all LEDs light up briefly.
- The display switches off automatically if the appliance door is closed and no button is pressed within 3 minutes.
- The display is automatically reactivated as soon as a button is pressed, or the appliance door is opened.
- If no button is pressed within 3 minutes, the button lock is automatically activated - details in section 1.5.
- If a function is active, the associated LED lights up permanently and goes out when the function is finished.
- A manual temperature setting is not possible if the fast cooling or freezing function is active.
- If a new function is selected, the previously active function is automatically terminated.

1.1 Switching between freezing and cooling mode

- Keep pressing the button (–) for approx. 3 seconds to switch between freezing and cooling mode. The corresponding LED indicates the active mode.

1.2 Temperature setting

- Press the (+) or (–) button once, the temperature display starts to flash.
- Now set the desired temperature using the (+) or (–) button.
- Confirm the setting with the (OK) button or wait 5 seconds until it is automatically accepted.

Temperature range in freezing mode:

–16°C ↔ –17°C ↔ –18°C ↔ –19°C ↔ –20°C ↔ –21°C
↔ –22°C ↔ –23°C ↔ –24°C

Temperature range in cooling mode:

2°C ↔ 3°C ↔ 4°C ↔ 5°C ↔ 6°C ↔ 7°C ↔ 8°C

1.3 Fast freezing function

When activated, the temperature in the freezer compartment is automatically reduced to –32°C.

The fast freezing function prevents the formation of large ice crystals, maintains quality and freshness and ensures fast freezing of food and the production of ice cubes.

- The function can only be activated in freezing mode!

Activating the fast freezing function:

- Press the function button until the LED for fast freezing flashes.
- Press the (OK) button within 5 seconds to confirm the setting, otherwise the setting will not be accepted.

Deactivating the fast freezing function:

The fast freezing function is **automatically** deactivated after 26 hours of operation.

Alternatively, deactivate **manually**:

- Press the function button until the LED for fast freezing flashes.
- Press the (OK) button to end the function prematurely.

1.4 Fast cooling function

When activated, the temperature in the refrigerator compartment is automatically reduced to 2°C.

The fast cooling function cools food quickly, keeps it fresh for longer and preserves its nutrients and vitamins.

- The function can only be activated in cooling mode!

Activating the fast cooling function:

- Press the function button until the LED for fast cooling flashes.
- Press the (OK) button within 5 seconds to confirm the setting, otherwise the setting will not be accepted.

Deactivating the fast cooling function:

The fast cooling function does not switch off automatically and must be deactivated manually:

Alternatively, deactivate **manually**:

- Press the function button until the LED for fast cooling flashes.
- Press the (OK) button to end the function prematurely.

1.5 Button lock function

If the button lock is activated, the temperature and functions cannot be changed - this prevents unintentional operation.

Activating or deactivating the button lock manually:

- Keep pressing the (OK) button for 3 seconds to activate or deactivate the button lock.

1.6 Door open alarm function

If the appliance door remains open for longer than 3 minutes, an audible alarm sounds (continuous tone).

- The alarm can be temporarily silenced by pressing any button.
- However, if the door is not closed, the alarm will sound again after 3 minutes.
- The alarm stops permanently as soon as the door is closed.

1.7 Memory function in the event of a power failure

In the event of a power failure, the appliance saves the last set operating status.

- As soon as the power supply is restored, the appliance automatically resumes the previous operating mode.

1.8 Switch-on delay

After a brief power failure (≤ 5 minutes), the compressor does not restart immediately to protect it from possible damage.

- The appliance delays the restart by a few seconds to avoid overloading the compressor.

1.9 Overtemperature alarm

If the appliance is switched on again in freezer mode after a power failure and the temperature in the freezer compartment is above -10°C :

- The temperature display flashes.
- The current temperature is displayed by pressing any button.
- The display returns to normal after pressing the button again or automatically after 5 seconds.

1.10 Error alarm

If one of the following error messages appears on the display: **E0**, **E1**, **E2**, **EH** or **EC**, there is a fault with the appliance.

In this case, contact your dealer or authorized specialist personnel.

Settings

The internal temperature is significantly influenced by the ambient temperature (installation location), the frequency with which the door is opened and how the appliance is loaded.

During initial operation, the lowest temperature (highest power level) or the **fast freezing** or **cooling function** should be set until the desired operating temperature is reached. We then recommend resetting to a medium level to make it easier to adjust the temperature if necessary.

ⓘ A permanently high-power level leads to increased energy consumption.

In **freezing mode**, a temperature of -18°C is recommended. Higher temperatures (i.e. less cold settings) can reduce the shelf life of food.

In **cooling mode**, the temperature in the middle refrigerator compartment should ideally be between 4 and 7 degrees Celsius for optimum food storage.

Interior lighting

The interior light automatically turns on when the door is opened, ensuring clear visibility inside the appliance.

Equipment

The interior fittings and accessories supplied **may vary depending on the model** and may differ slightly from the components described in this manual.

Shelves

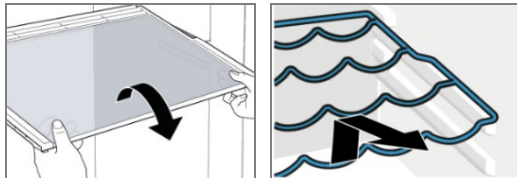
The shelves and drawers are (partially) height-adjustable and removable, depending on the model. This allows for individual storage and makes it easier to clean the interior.

i NOTE:

For optimum energy efficiency, all shelves and drawers should remain in their original position.

Removing / inserting storage shelves

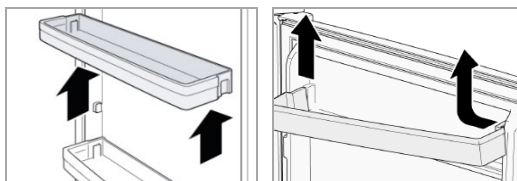
- To remove, open the appliance door fully, lift the shelf slightly, if necessary, tilt it and pull it out towards you.



- To insert, slide the shelf horizontally into the desired height until it is securely in place.

Removing / inserting the door balconies

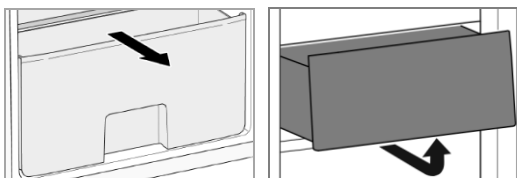
- To remove, push the door balcony upwards out of the holder or, depending on the model, first press it inwards on one side until this side can be removed upwards.



- To insert, place the door balcony flat on the desired position and press both sides down until it clicks into the holders.

Removing / inserting the drawers

- To remove the drawer, pull it out toward you, tilt it slightly if necessary and remove it completely.



- To insert the drawer, position it at a slight angle, lift the front part slightly if necessary and push it in until it stops.

Egg tray

Used for the safe storage of eggs in the fridge.

Ice cube tray

Used for making ice cubes.

- Fill the ice cube tray about $\frac{3}{4}$ full of fresh drinking water.
- Place it horizontally in the freezer and let it freeze for several hours.
- To remove the ice cubes more easily from the mold, briefly hold the tray under warm water.

Storing food

i NOTE: Recommendation!

To ensure that the temperature in the appliance is sufficiently low, it should be pre-cooled for some time before loading food for the first time.

⚠ CAUTION:

Always pay attention to the storage instructions on the sales packaging.

To avoid contamination of food, the following instructions must be observed:

- If the appliance door is opened for a longer period of time, this can lead to a considerable rise in temperature inside the appliance.
- Clean regularly surfaces that can come in contact with food and accessible drainage systems (see "*Cleaning and maintenance*").
- Store raw meat and fish in suitable containers in the refrigerator, so that it is not in contact with or drip onto other food.
- Two-star ** frozen-food compartments are suitable for storing pre-frozen food, storing or making ice-cream and making ice-cubes.
- One- *, two- ** or three-star *** compartments are not suitable for the freezing of fresh food.
- If the appliance is out of use for a long period, follow the instructions under "*Switching off*".

★ Operation in freezing mode

The 4-star freezer compartment enables frozen food to be stored at -18°C or colder for several months. Suitable for freezing fresh food and making ice cubes.

Freezing

- Observe the maximum freezing quantity. The permitted quantity per 24 hours can be found in the enclosed product data sheet. Exceeding this amount can impair the freezing performance and the quality of stored frozen food.
- Quick freezing fresh food. Lowering the temperature quickly prevents the formation of large ice crystals and protects the structure and quality of the food.
- Maintain sufficient gaps. Sufficient space should be left between the individual frozen items to allow cold air to circulate freely and ensure even cooling.

Storing frozen food

- Store frozen products in accordance with the manufacturer's instructions. Packaged commercial goods should be stored in accordance with the recommended storage conditions on the packaging to ensure quality and shelf life.
- Avoid defrosting after purchase. Frozen goods should be returned to the freezer as soon as possible after transportation to ensure a continuous cold chain and avoid loss of quality.
- Observe the storage period depending on the product. The recommended storage period varies depending on the type of product. Precise information can be found on the packaging and should be adhered to.

General protective measures

- Do not freeze bottles and cans. Liquids expand when they freeze. This can cause containers to

burst or even explode, especially in the case of carbonated drinks.

- Do not refreeze defrosted food. Defrosting can impair quality. Refreezing is only permitted if the products have been fully heated and processed beforehand.
- Do not consume frozen food directly. Direct consumption, for example of ice cream or frozen fruit, can cause cold damage to the mouth.
- Avoid contact with cold metal parts. Metal surfaces in the freezer compartment can cause frostbite if they come into contact with damp or sensitive skin. Food should always be removed with dry hands.

Packing frozen food

Suitable food-grade packaging should be used for each food item to ensure quality and shelf life during frozen storage.

- Freeze in portions. Suitable packaging materials include plastic film, tubular polyethylene film, aluminum foil or freezer-safe cans.
- Seal the packaging airtight and moisture-proof. The air should be pressed out of the packaging as far as possible before sealing. Rubber rings, plastic clips, twine or cold-resistant adhesive tape are suitable for secure sealing.
- Label the packaging. Each pack should be labeled with the contents and freezing date to ensure an overview and control of the storage period and stocks.

Storage times

The specified storage times are guide values for the maximum storage of various foods in the freezer at -18°C or colder and proper packaging.

Food group	Storage time
Beef (raw)	8-12 months
Pork (raw)	4-6 months
Poultry (raw)	6-10 months

Minced meat	1-3 months
Fish, lean	4-6 months
Fish, fatty	2-3 months
Sausage products	1-2 months
Bread and pastries	2-4 months
Fruit (e.g. berries)	8-12 months
Vegetables (blanched)	8-12 months
Cooked dishes	1-3 months
Ice cream and desserts	2-4 months

Storage times may vary depending on packaging, freshness and type of food. In the event of loss of quality (e.g. freezer burn), the product should be sorted out prematurely.

★ Operation in cooling mode

Food should always be covered or packaged in the refrigerator to prevent it from drying out and transferring odors and flavors to other foods. Suitable packaging materials are, for example:

- Cling bags, polyethylene films
- Plastic containers with lids
- Special plastic hoods with elastic band
- Aluminum foil

Temperature zones and storage recommendations

The cooling room has different temperature zones due to air circulation. In principle, the cold air in the appliance sinks downwards, resulting in different cooling zones.

- The rear wall and the lower area of the refrigerator compartment offer temperatures of approx. 2 to 3 degrees Celsius. This cooling zone is particularly suitable for perishable foods such as raw meat, fish and sausage products.
To preserve quality and prevent the formation of germs, these foods should be well packaged or covered to avoid cross-contamination.
- The temperature in the center is between 4 and 7 degrees Celsius. This area is ideal for dairy prod-

ucts such as yogurt, cheese, cream cheese or cream, which require a uniform, cool environment but should not be stored too cold.

- With temperatures of around 6 to 8 degrees Celsius, the upper refrigerator compartment is more suitable for well-packaged leftovers, preserves or already cooked food. These require moderate cooling to stay fresh, but not excessively low temperatures.
- The door is the warmest part of the refrigerator due to frequent opening. It is best to store food that can tolerate less cooling here. Butter, eggs or drinks are best stored here. Larger bottles or drinks cartons can be stored in the lower door compartment.
- A vegetable drawer, which depends on the model, is particularly suitable for storing fruit and vegetables. The temperature here is usually around 8 degrees Celsius. Fruit and vegetables are sensitive to excessively cold temperatures, which is why the vegetable tray is protected by a glass shelf above it. This prevents the cold air from acting directly on the vegetables and protects them from drying out and moisture loss.

Operating noise

Some operating noises are normal and indicate proper operation.

Type of sound	Cause
Mumbling	Compressor during its operation
Liquid sounds	Circulation of the refrigerant
Click sounds	The temperature control turns the compressor on or off
Disturbing noises	Vibration of the shelves or cooling coils

Switching off

To switch off the appliance, disconnect it from the power supply. If the appliance is to be taken out of service for a longer period, we recommend the following procedure:

- Remove all products to prevent spoilage and unpleasant odors.
- Defrost the appliance completely, if necessary, depending on the model. Then carry out thoroughly cleaning to remove residues, ice formation and possible germs (see chapter “*Cleaning and maintenance*”).
- After cleaning, leave the appliance door open or open it a crack to ensure sufficient air circulation. This prevents the formation of mold and unpleasant odors.

Tips for energy saving

- Disconnect the appliance from the power supply, if it is not in use for a longer period.
- Do not place the appliance near a stove, radiator or other heat source, as high ambient temperatures place a greater strain on the compressor.
- Ensure adequate ventilation at the base and rear. Never cover ventilation openings.
- Leave all shelves, racks and drawers (depending on the model) in their original position.
- Do not set the temperature colder than necessary.
- Allow hot food to cool down completely before storage.
- Defrost the appliance regularly (depending on the model) to avoid ice formation and increase energy consumption.
- Only open the appliance door for as short a time as necessary to minimize loss of cold.
- Ensure that the door seal is intact so that the door closes completely and tightly.

Cleaning and maintenance

WARNING:

- Before cleaning and maintenance work, the appliance must be switched off completely and disconnected from the power supply.
- Never use steam cleaning equipment. Moisture can penetrate electrical components and cause **electric shocks**. Plastic parts can be damaged by hot steam.
- Make sure that the appliance is completely dry before switching it on again.

CAUTION:

- Do not use wire brushes, metal sponges or other abrasive cleaning tools, surfaces can be damaged.
- Do not use any aggressive or abrasive cleaning agents, the coating or sensitive parts may be scratched or destroyed.
- Do not damage the refrigerant circuit.

Cleaning the appliance including interior

To keep dirt and germs at bay, clean the appliance regularly!

- First clear out the contents of the appliance and store it in a cool place. Remove all moving parts such as shelves or drawers.
- Clean the interior of the appliance, the exterior surfaces and the accessories with lukewarm water and a mild cleaning agent; or with a clean, damp microfiber cloth without cleaning agent.
- For stainless-steel surfaces (depending on the model), use a special stainless steel cleaning agent to remove fingerprints and stains. Wipe in the direction of the stainless-steel structure to avoid scratches.
- After everything has dried thoroughly, you can put the appliance back into operation.
- Depending on the model, you should remove the dust on the back of the appliance and on the con-

denser (metal grille) at least once a year. Use a soft brush or a vacuum cleaner to do this.

Cleaning / replacing the door seal

Regularly check the seal for dirt, damage and air tightness!

Checking the seal for air tightness

- Clamp a thin piece of paper at various points for testing. The paper must be equally difficult to pull through at all points.

Cleaning the gasket

- Clean the gasket with clear water only!
- **CAUTION**, grease and oil make the seal porous and brittle. Wipe up grease or oil immediately with a damp, clean cloth.

Replacing the seal

- Remove the contents of the appliance and, if necessary, defrost the unit. Pay attention to how the old gasket is attached. Most gaskets are only plugged in.
- Remove the worn gasket rubber by removing it from the groove. Carefully clean the appliance door and the groove below the rubber and remove any adhesive residue.
- Attach the new rubber. If necessary, heat the rubber seal with a hair dryer or hot water and shape it by hand. Start pressing the gasket in one corner and then pressing it around the door into the groove provided for this purpose.
- Continue to check the seal regularly for dirt and damage!

Defrosting

Thanks to the fully automatic NoFrost system, the appliance remains ice-free. This system continuously reduces the humidity in the refrigerator/freezer compartment so that no layers of ice can form. Manual defrosting is therefore not necessary.

- However, note that despite NoFrost, the appliance must be cleaned regularly to prevent odors and soiling.

Lighting

The appliance is equipped with a permanently installed, maintenance-free LED interior light that ensures uniform illumination of the interior.

This product contains a **light source** with **energy efficiency class G**.

CAUTION:

Work on the lighting may only be performed by authorized personnel.

What to do if the lighting fails:

- Disconnect the appliance from the power supply.
- Contact an authorized customer service center or a qualified electrician.
- Only use original replacement parts to ensure safety and energy efficiency.

Replacing the door hinge

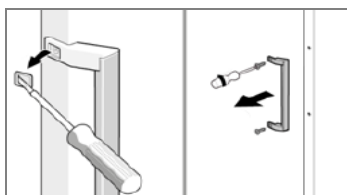
If the appliance door stutters, cracks or jams when opening, this usually indicates a worn or damaged door hinge.

It is advisable to replace all door hinges at the same time, otherwise the next repair will soon be beckoning.

- Remove the contents of the appliance and the movable interior parts.
- Tilt the appliance backwards and block it in this position to prevent the door from sliding out.
- The **disassembly** of the upper and lower door hinges is done as described under "*Changing the door opening*".
- The respective hinge **assembly** is carried out in reverse order.
- Open and close the appliance door for a test run, readjust the hinges if necessary. In any case, make sure that the door fits tightly and accurately.

Replacing the door handle

Excessive or improper use can damage the door handle, making it necessary to replace it.



- Carefully remove the handle covers to expose the screws.
- Loosen the screws and remove the old handle.
- Install the new door handle in reverse order, secure it and replace the handle covers.
- Make sure that the handle is secure and working properly before using the door again.

Troubleshooting

Before contacting authorized specialist personnel

Before contacting a specialist, check that you have carried out all the troubleshooting steps listed in the manual - e.g. power supply, cleaning or settings.

Problem	Possible cause	Action
Appliance does not work or works irregularly	No power supply, incorrect temperature setting, unsuitable ambient temperature	Check power connection, check temperature setting and installation location
Display does not respond	Button lock active	Press [OK] button or 3 seconds
Temperature cannot be changed	Fast cooling/freezing function active	Exit special mode, then set temperature
Cooling performance insufficient	Temperature set too high, warm food inserted, door opened too often, door leaking	Check temperature setting, allow food to cool down before storing, check door seal
Appliance loud during operation	Appliance not level, operating noises	Ensure safe, level stand, see section <i>“Operating noise”</i>
Water on the appliance base	Temperature set too low, condensation	Check the temperature setting and adjust if necessary
Lighting does not work	No power, defective light source	Check power supply, see section <i>“Lighting”</i>
Appliance door does not close properly	Door seal dirty or damaged, appliance overfilled, food blocking the door	Clean or replace seal, do not overfill appliance, keep door area clear
Unpleasant odours in the appliance	Spoiled or openly stored food, lack of cleaning	Remove spoiled food, clean appliance thoroughly

i NOTE:

If your appliance still does not work properly despite the above measures, contact your dealer or authorized specialist personnel directly.

Technical data

Below you will find technical data and specifications for your appliance that may be relevant for installation, operation and maintenance.

Climate class SN/N/ST/T

This appliance is intended to be used at ambient temperature ranging from **+10°C to +43°C**.

Electrical connection

- Power voltage: **220–240 V~ / 50 Hz**
- Rated defrosting power: **180 W**
- Rated current: **1.18 A**

Dimension (H × W × D) / Weight

- Appliance size: **185.5 × 71.0 × 77.0/70.5* cm**
**with and without handle*
- Net weight: **approx. 86.0 kg**

Further product information can be found using the QR code on the enclosed energy label or online in the official EU product database:

<https://eprel.ec.europa.eu>

The right to make technical and design modifications during continuous product development remains reserved.

This appliance has been tested according to all relevant current CE guidelines, such as electromagnetic compatibility and low voltage directives, and has been constructed in accordance with the latest safety regulations.



Disposal

Meaning of the “Dustbin” symbol

This symbol indicates that this product must not be disposed of with household waste in accordance with

the Waste Electrical and Electronic Equipment Directive (2012/19/EU) and national legislation.

Improper handling of waste electrical and electronic equipment can have negative effects on the environment and human health due to potentially hazardous substances that are often contained in waste electrical and electronic equipment.

Consumers are legally obliged to dispose of electrical and electronic appliances separately from unsorted municipal waste at the end of their service life. By disposing of this product properly, you are also contributing to the effective utilization of natural resources.

Information on collection points for old appliances can be obtained from your local authority, the public waste disposal authority, an authorized body for the disposal of old electrical and electronic appliances or your waste collection service.

This product must be returned to a designated collection point. This can be done, for example, by returning it when purchasing a similar product or by handing it in at an authorized collection point for the recycling of old electrical and electronic equipment. The return of old appliances is free of charge. Your dealer or contractual partner is also obliged to take back the old appliance free of charge.

Before disposing of the product, remove all batteries and rechargeable batteries as well as all lamps that can be removed without destroying them.

Please note that you are responsible for deleting personal data from the product to be disposed of.

WARNING:

Remove or destroy any existing latches and bolt locks when you take the appliance out of operation or dispose of it.

BOMANN®

C. Bomann GmbH

www.bomann-germany.de

Made in P.R.C.

Stand 02/2026