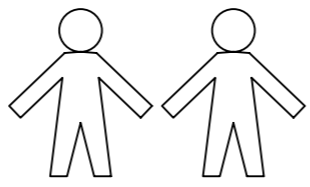
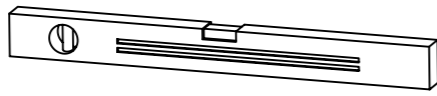
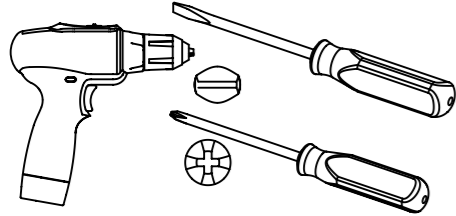


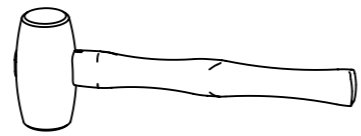
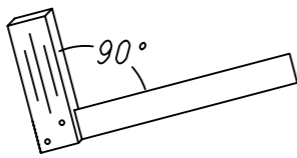
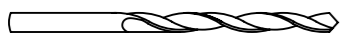
1.

M0850_02

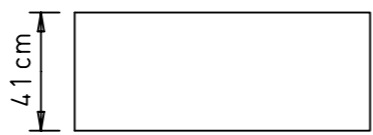
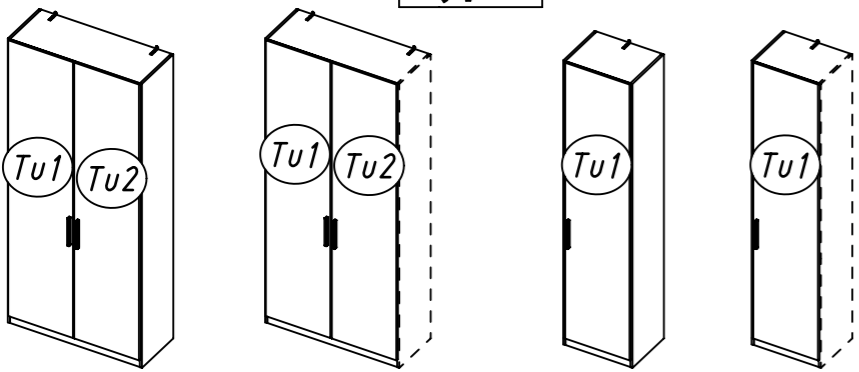
rauch



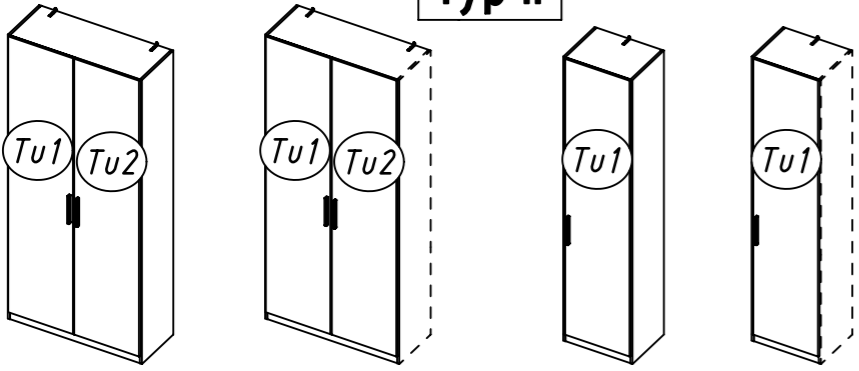
∅5mm



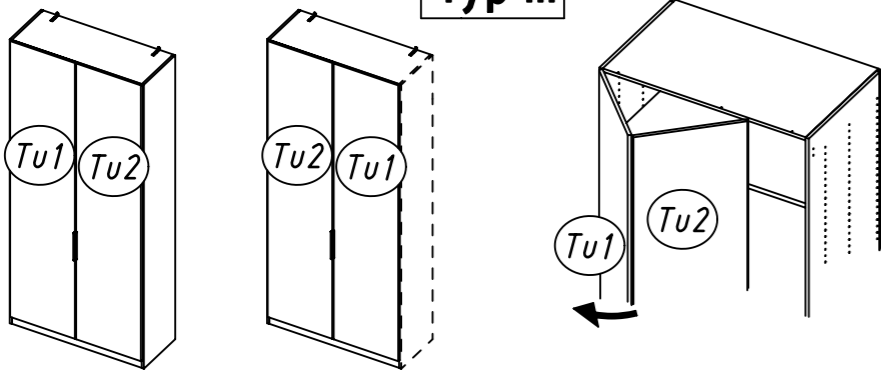
Typ I



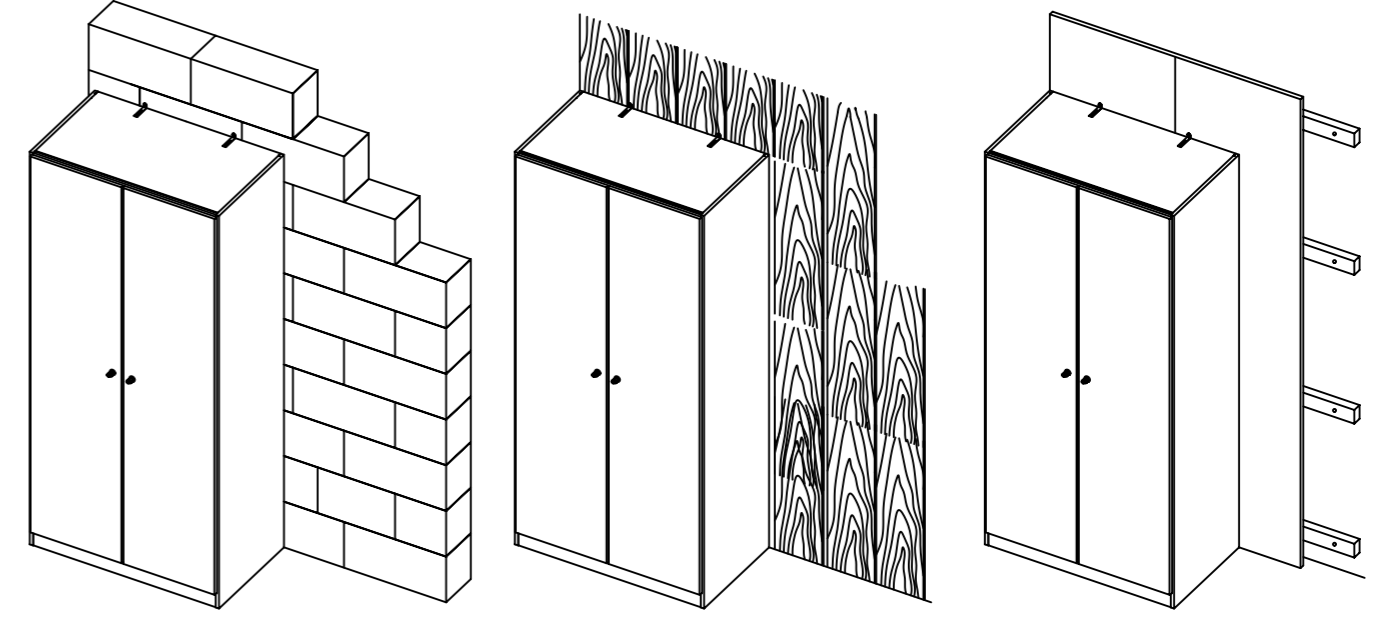
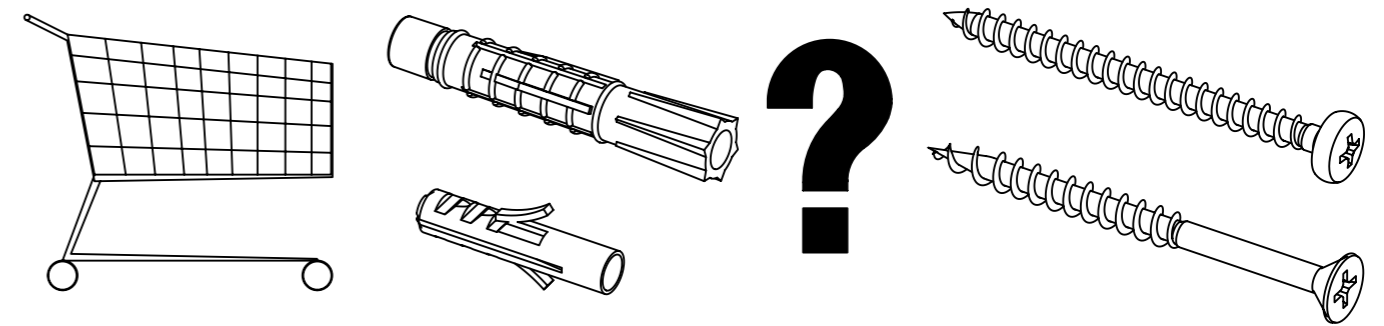
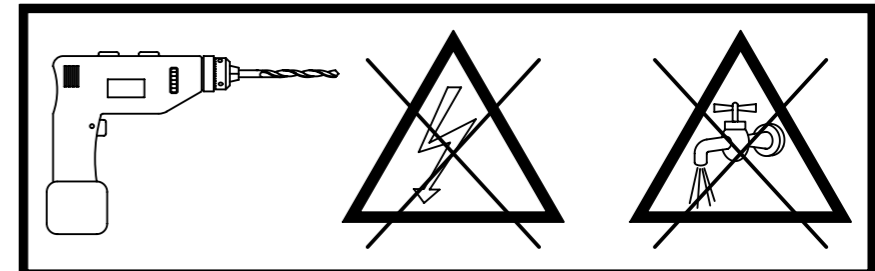
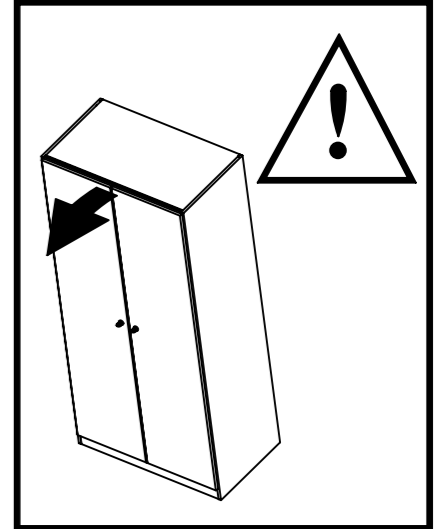
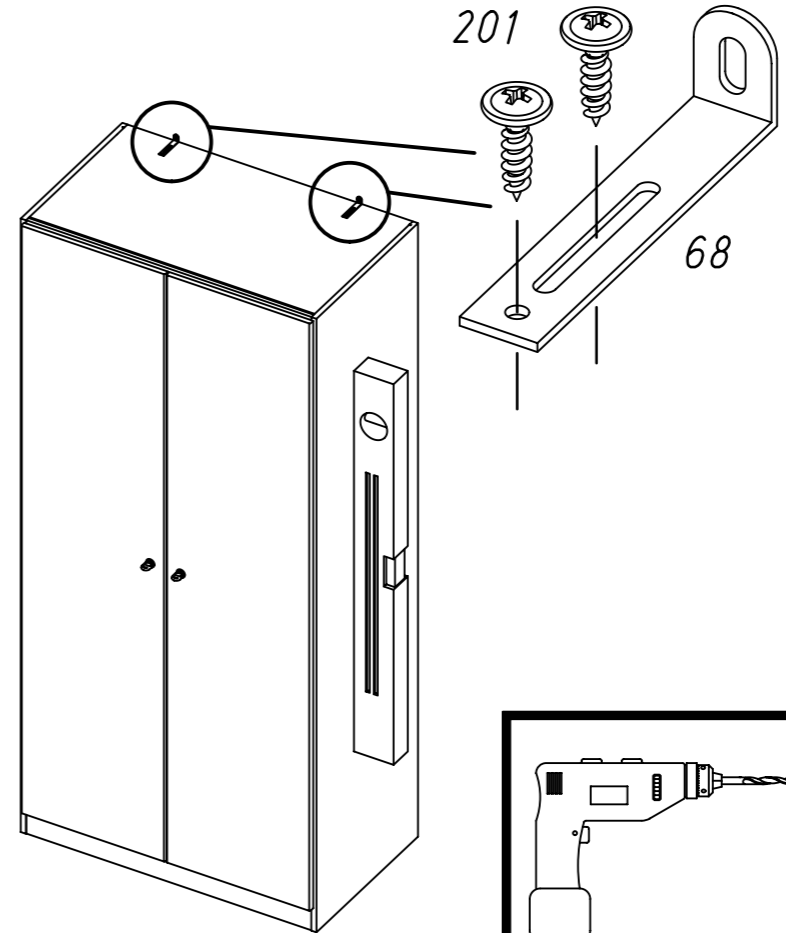
Typ II



Typ III



2.



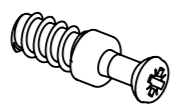
Typ I		Typ II		Typ III		
12 55x16x6	29	47	201 4x15	205 3,5x15	208 3,5x15	565
620	621 4x13	779 6,5x12	1085	1086	1089	Ks
Typ III						
109	110	118	119	179 6,3x13	580	
581	757 M4x30	676	677	812 118x35x11		
934	935	Fs1			Fs2	

Typ III

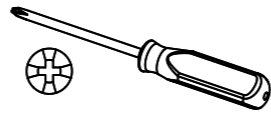
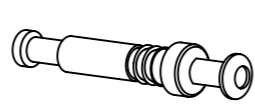
5.

1

8x 1085



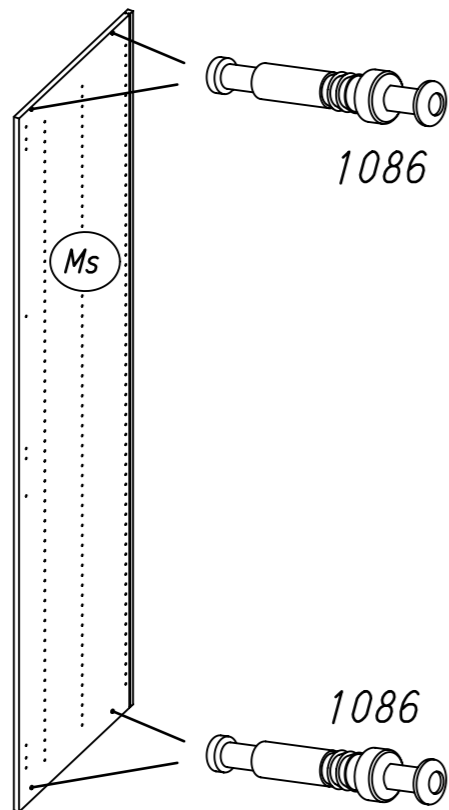
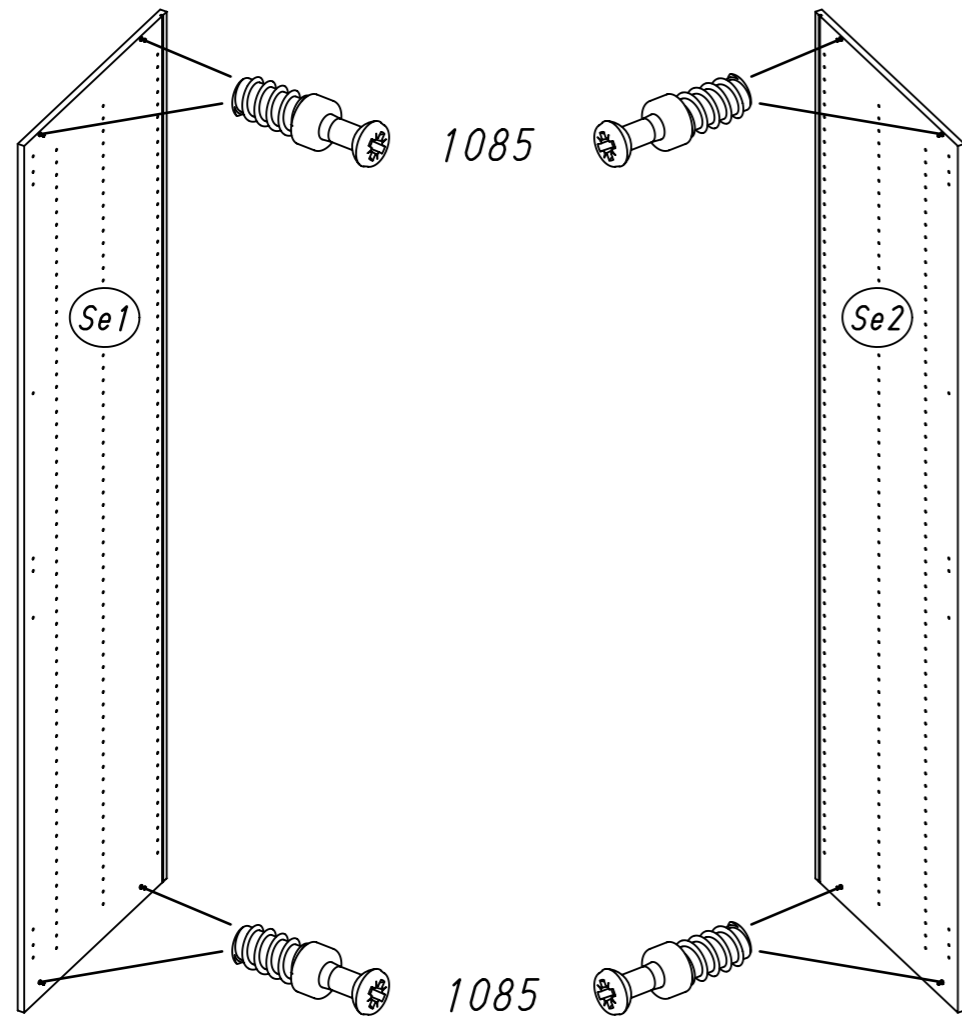
4x 1086



Typ I

Typ II

Typ III

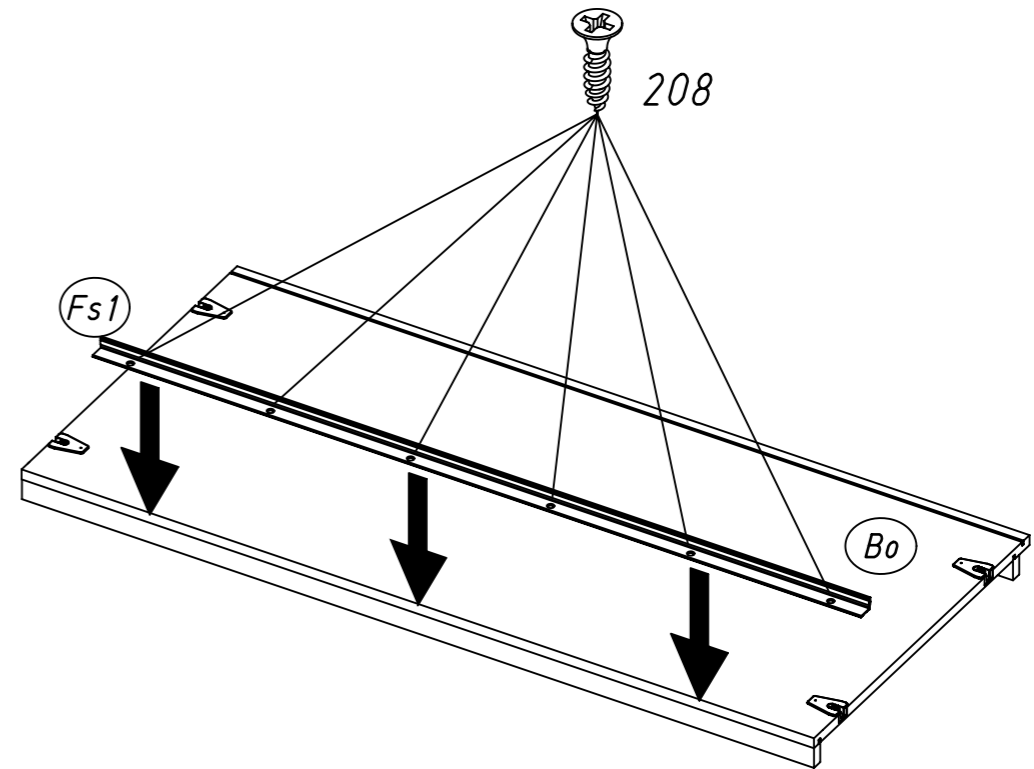
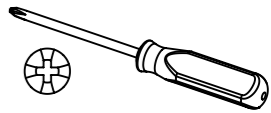
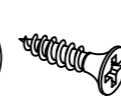


M0850

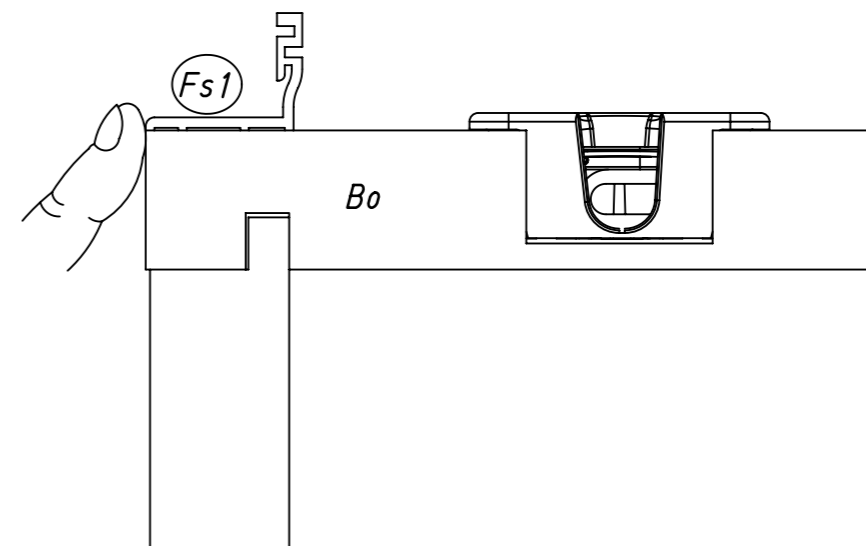
6.

2

6x 208



Typ III

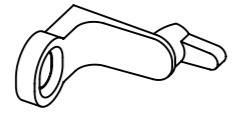


M0850

3

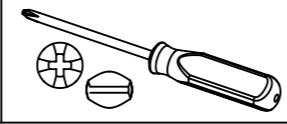
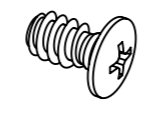
2x

47

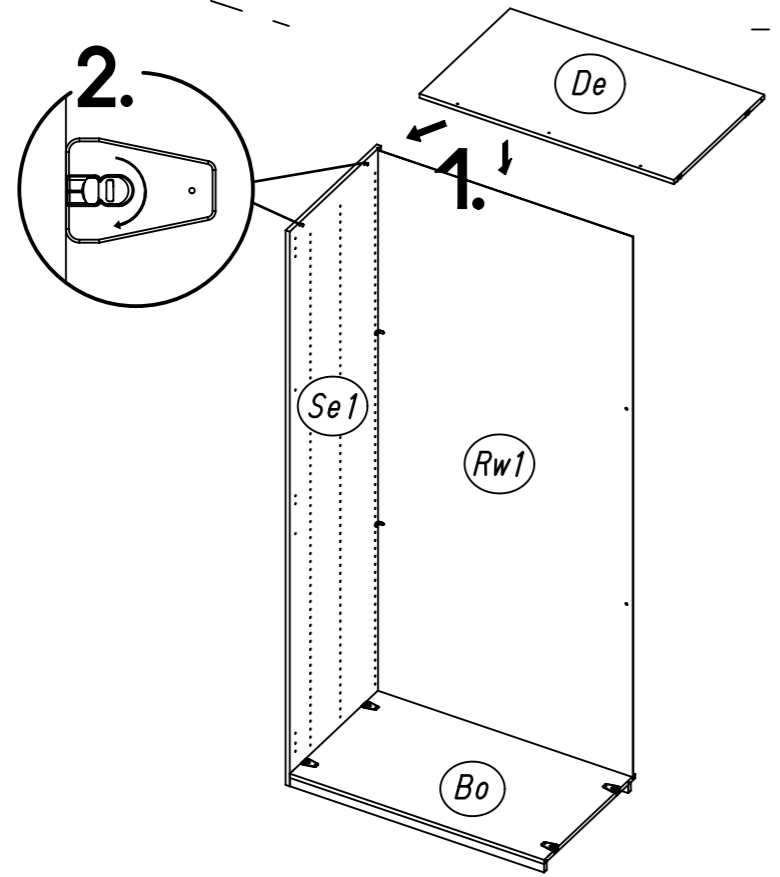
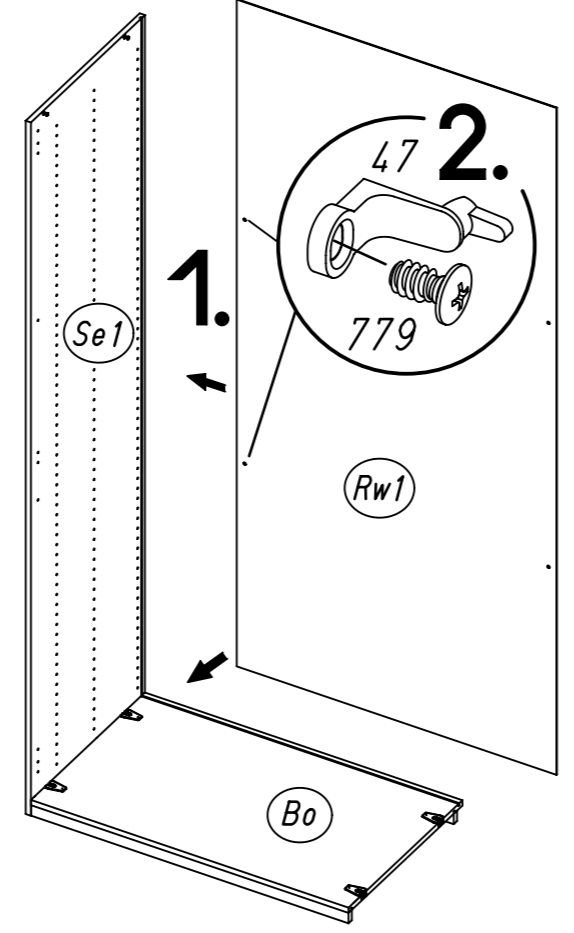
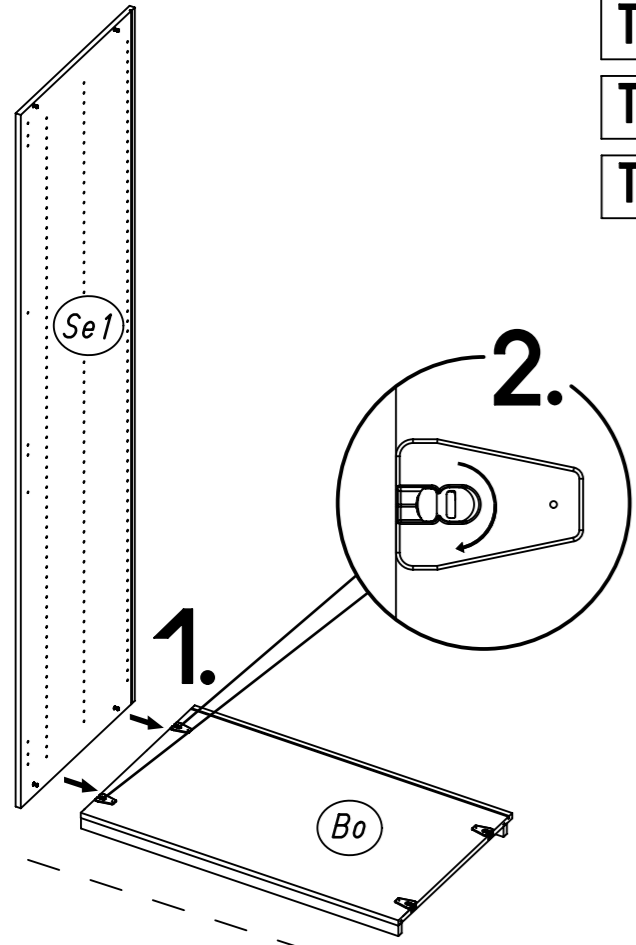


2x

779



Typ I
Typ II
Typ III



4

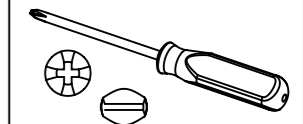
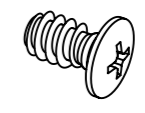
2x

47

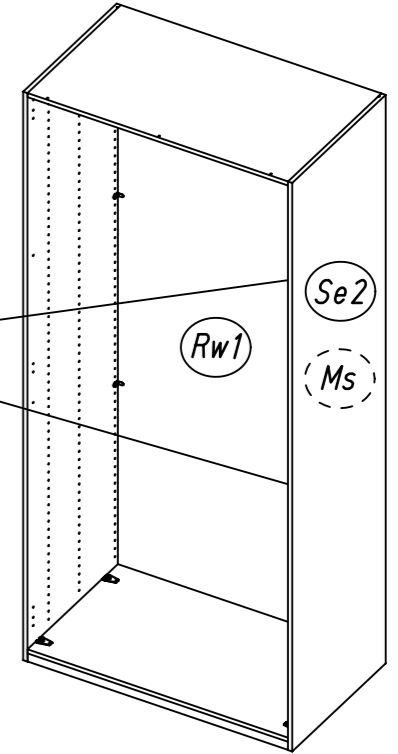
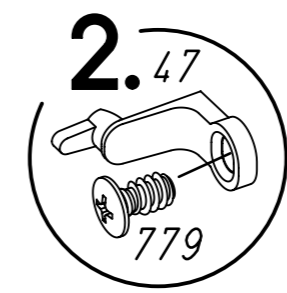
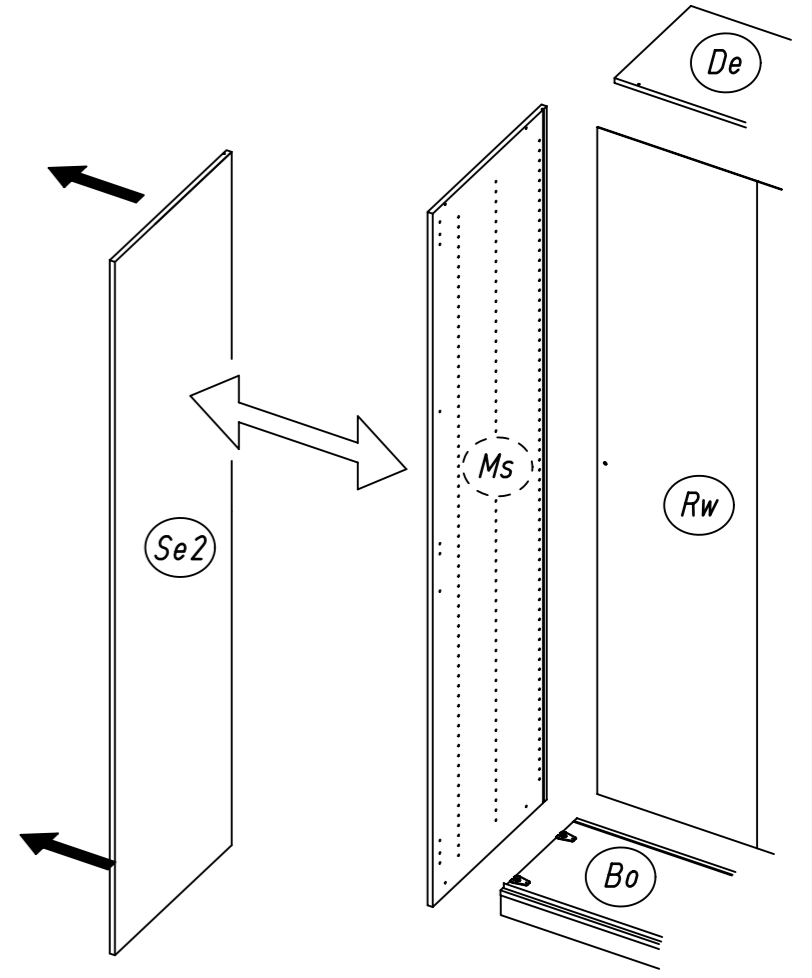
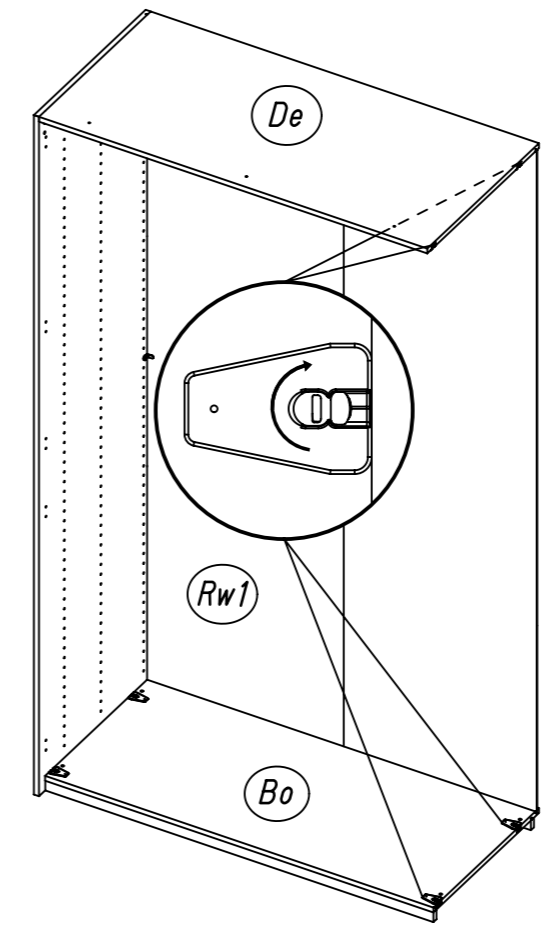


2x

779

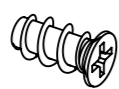


Typ I Typ II Typ III

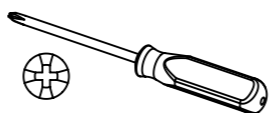
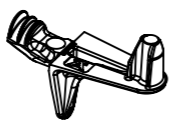


5

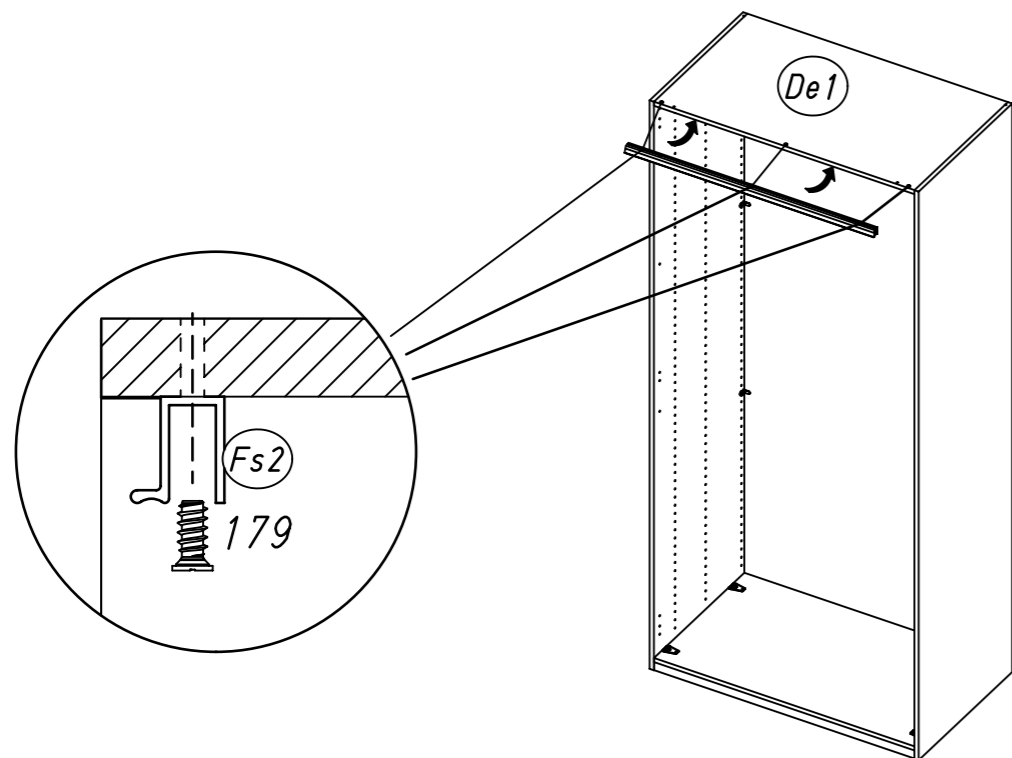
3x 179



4x 1089



Typ III

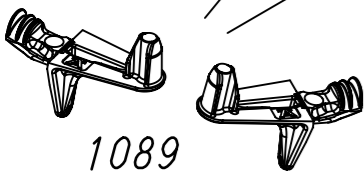
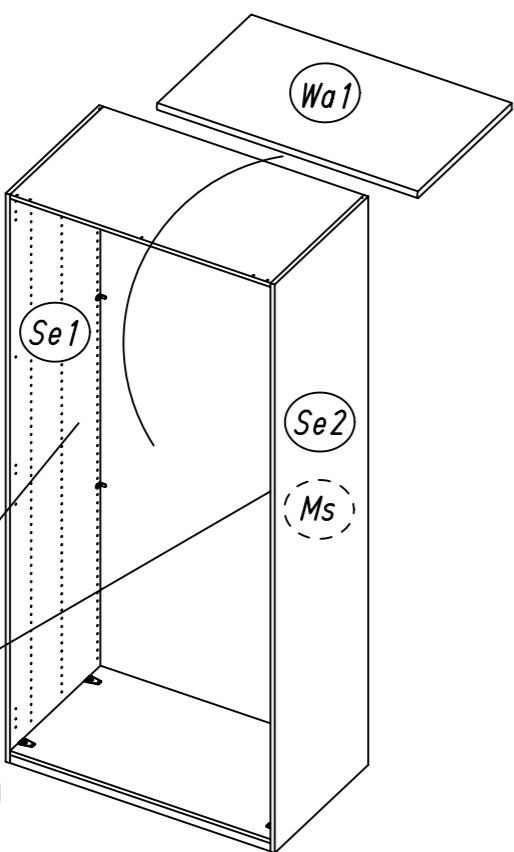


Typ I

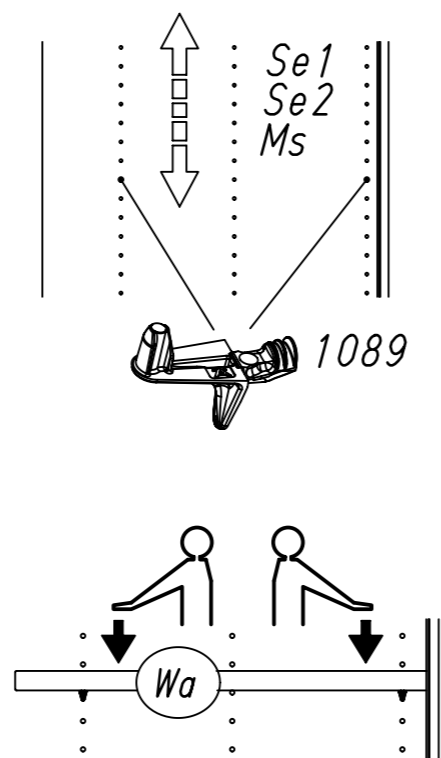
Typ II

Typ III

Wa1

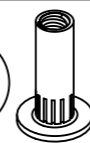


1089



6

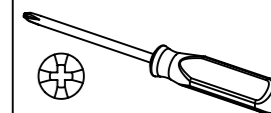
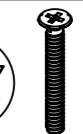
1x 580



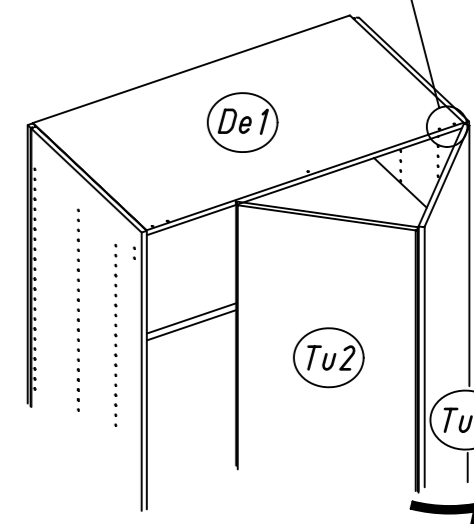
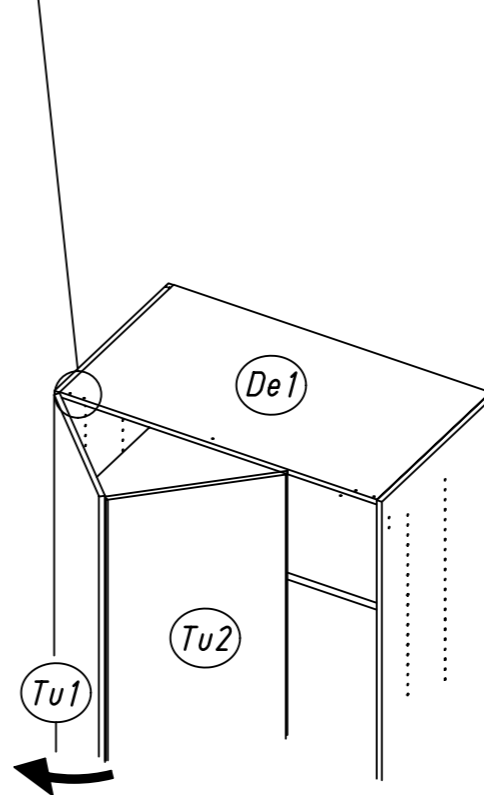
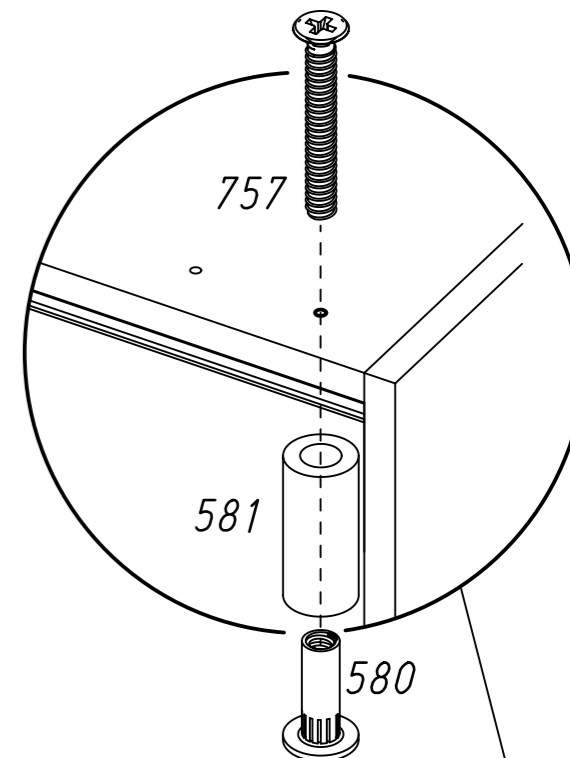
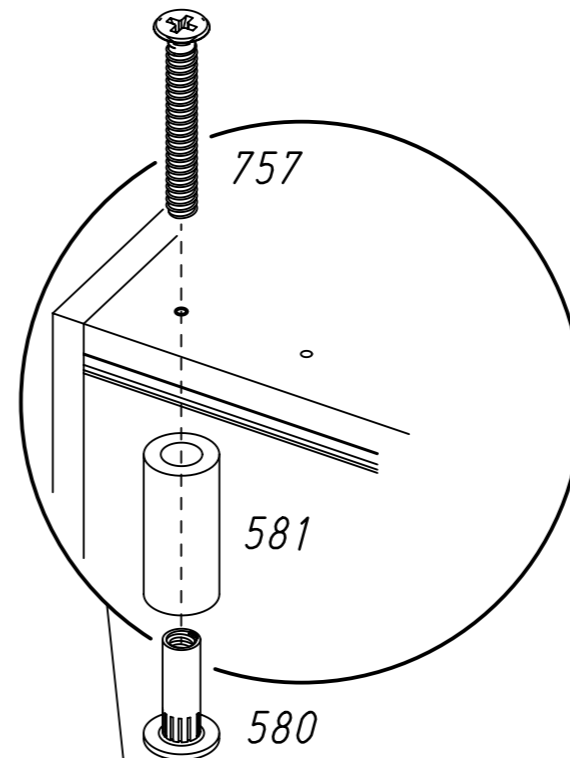
1x 581



1x 757



Typ III



7

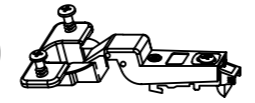
2x 205



2x 29

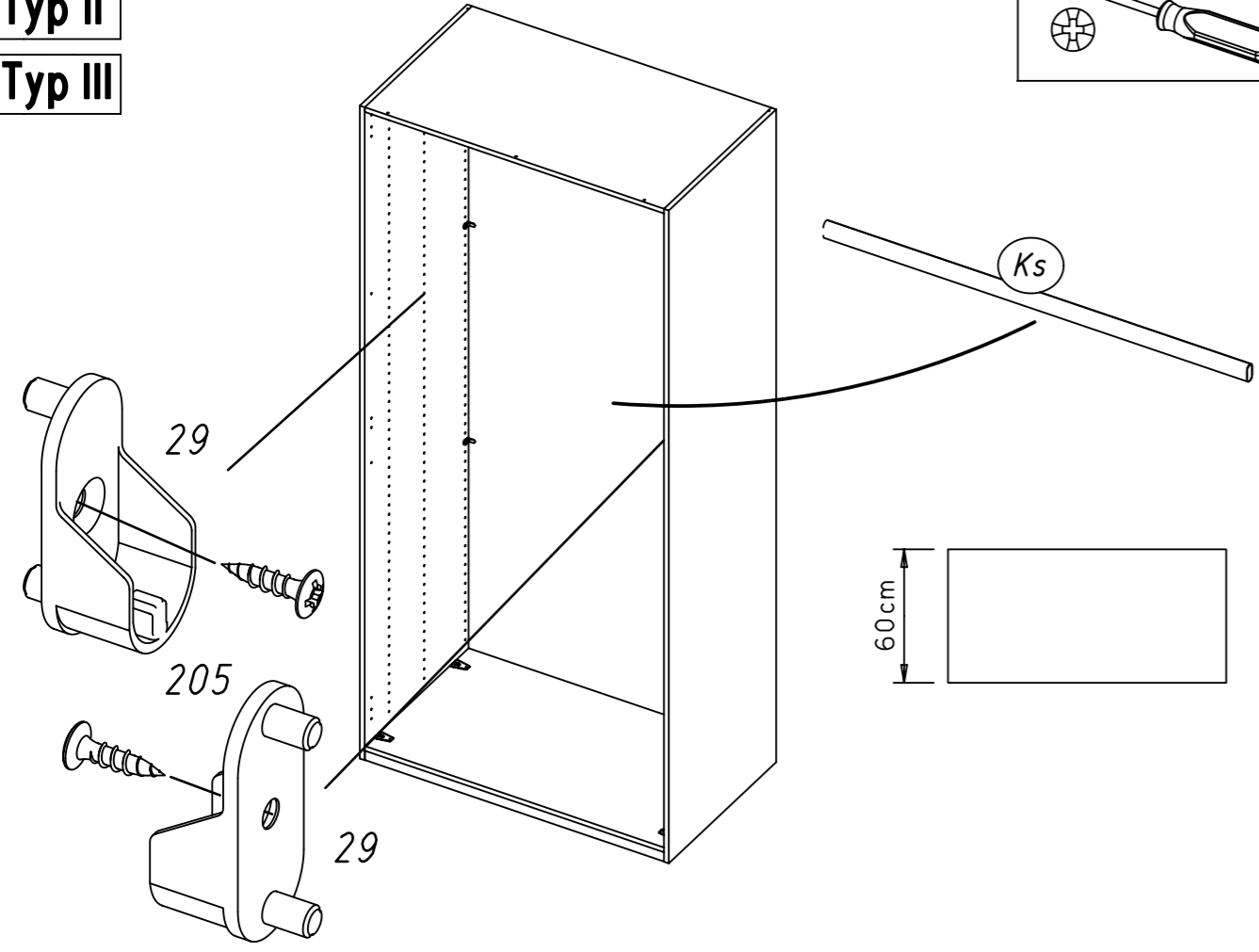
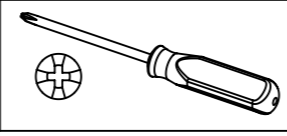


6x 565



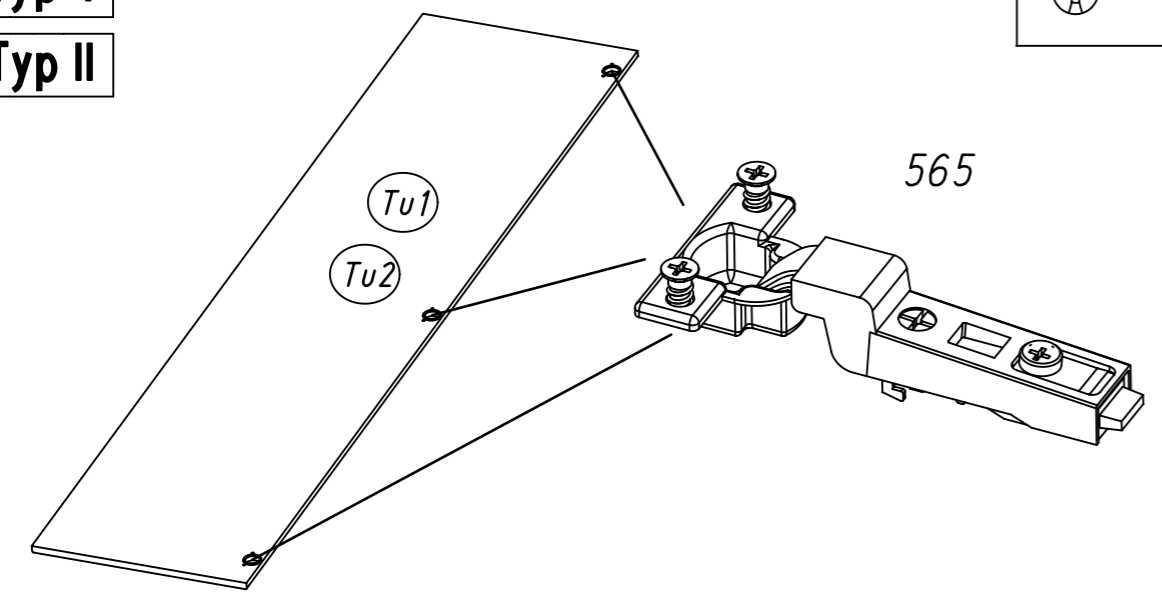
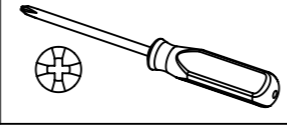
Typ II

Typ III



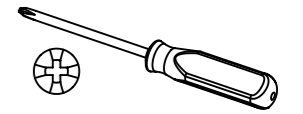
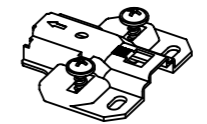
Typ I

Typ II

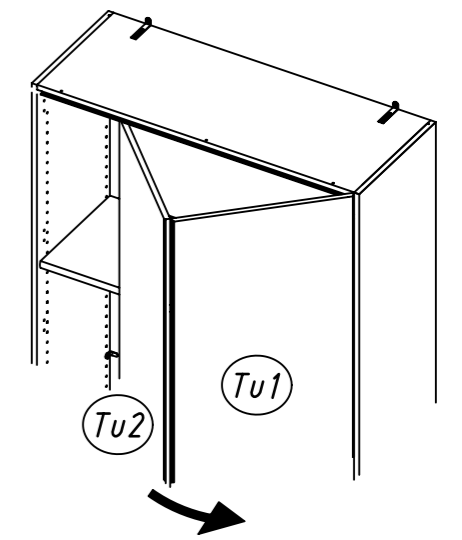
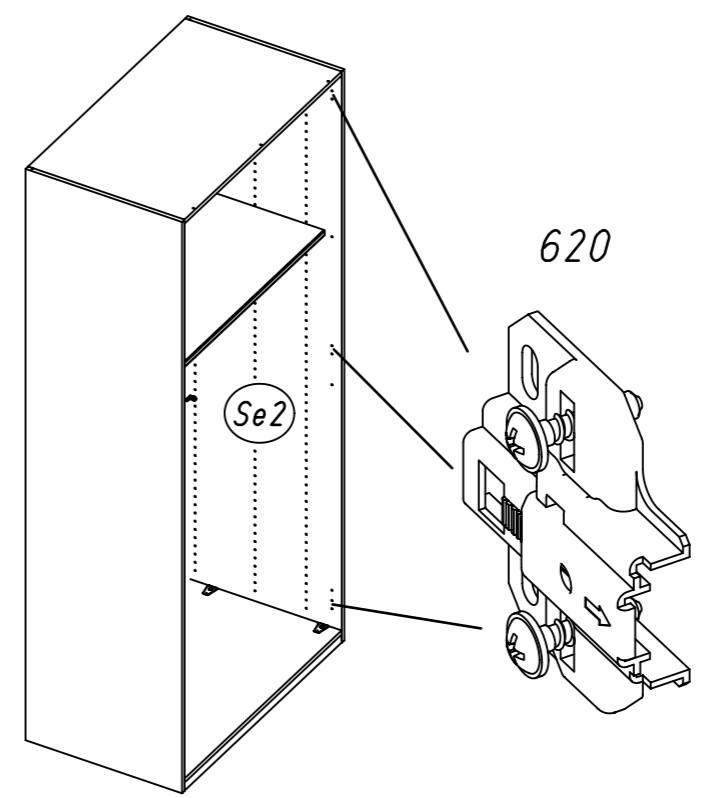
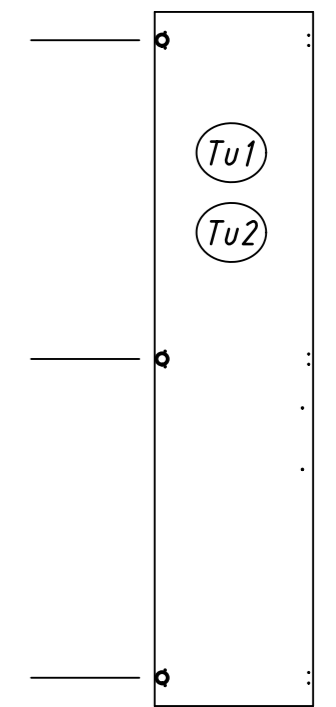
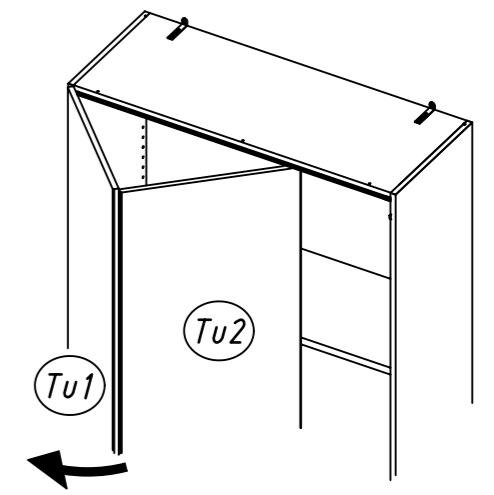
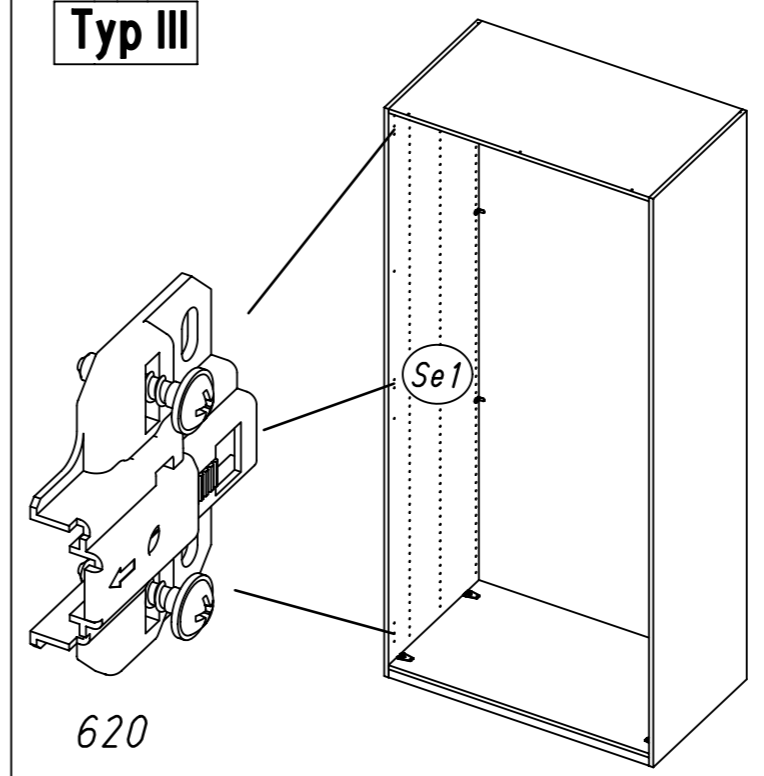


8

3x 620

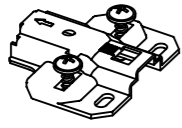


Typ III

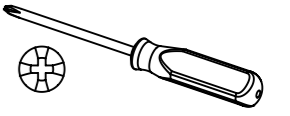
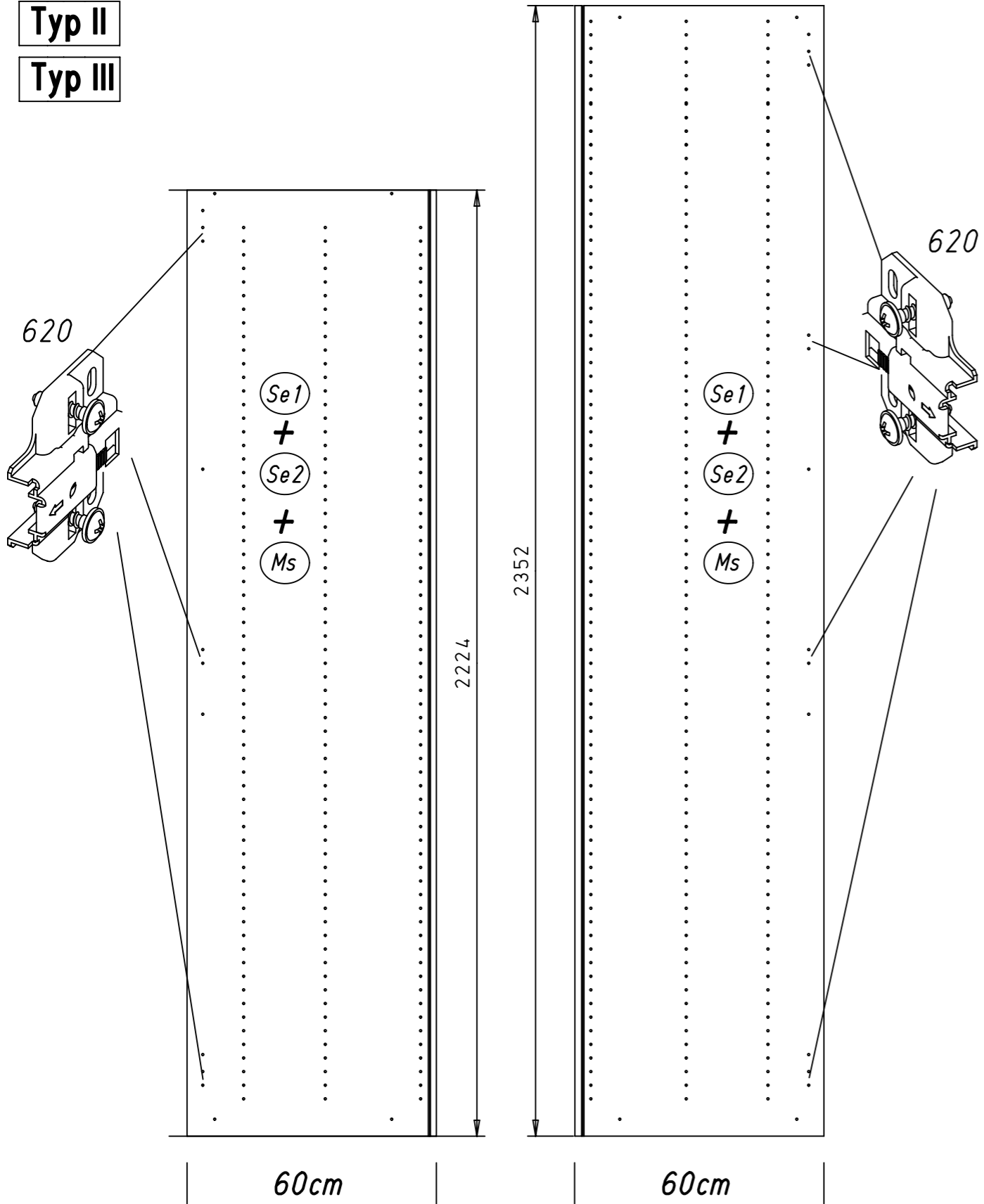


9

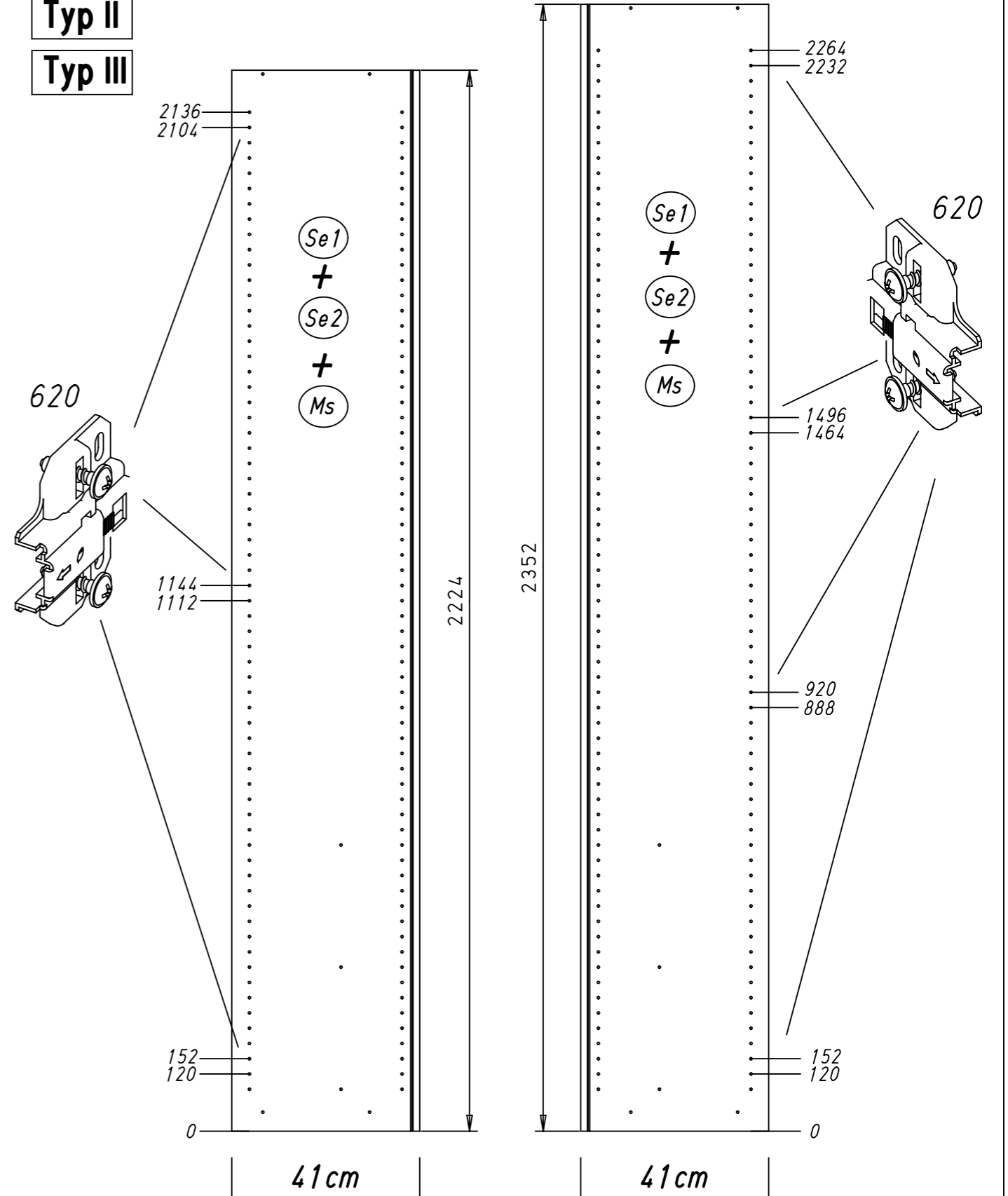
620



- Typ I
- Typ II
- Typ III

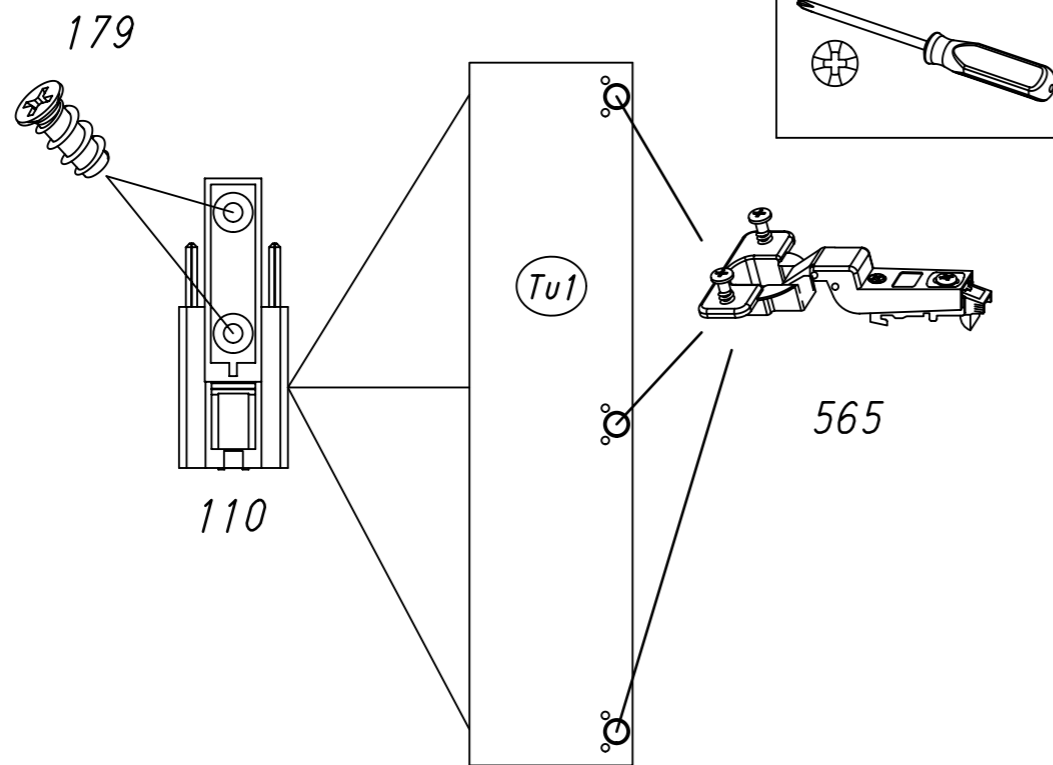


- Typ I
- Typ II
- Typ III



- 10 3x 565  3x 110 
- 6x 179 

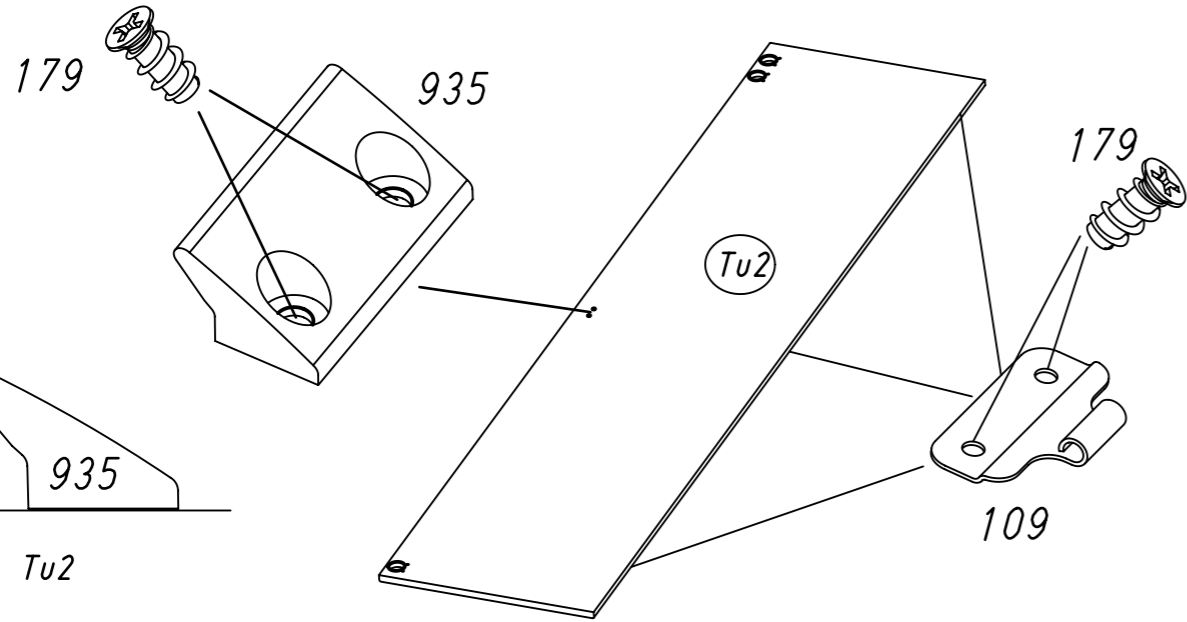
Typ III


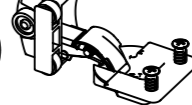
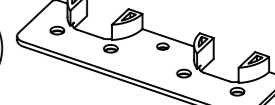


Typ III

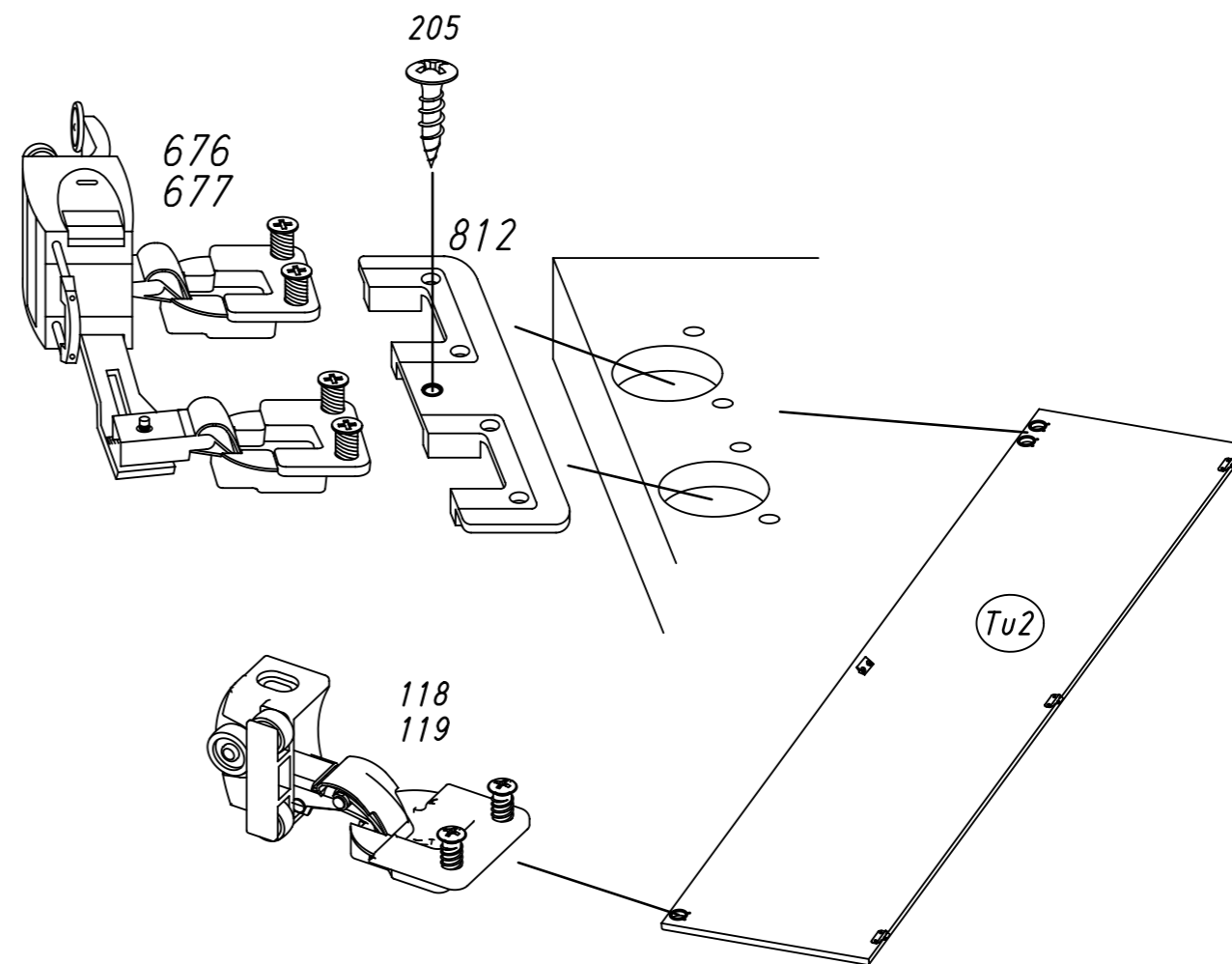
- 11 8x 179  3x 109 

Typ III



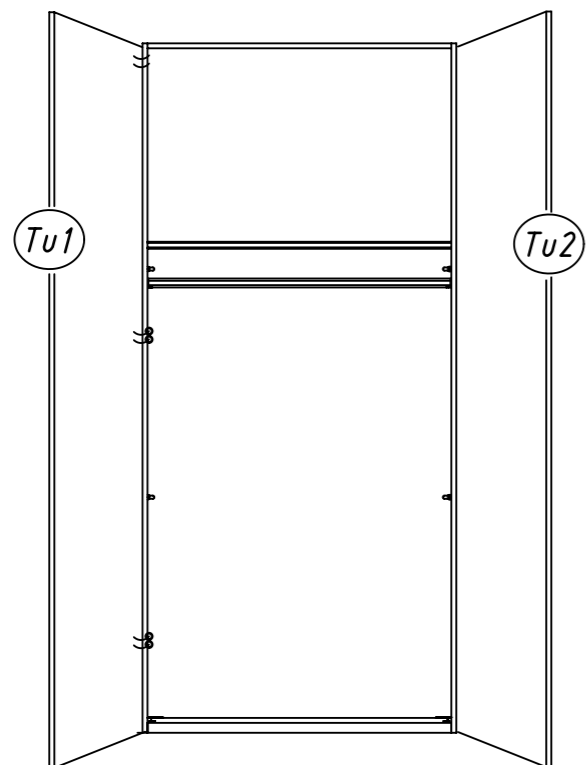
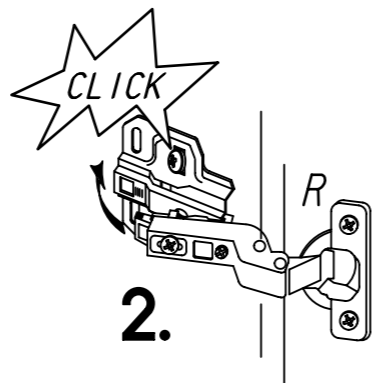
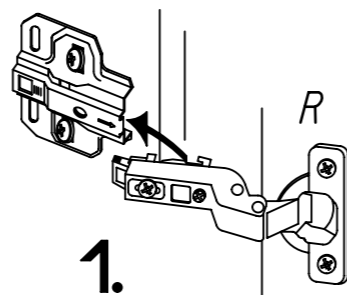
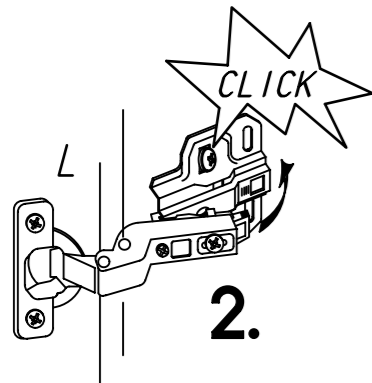
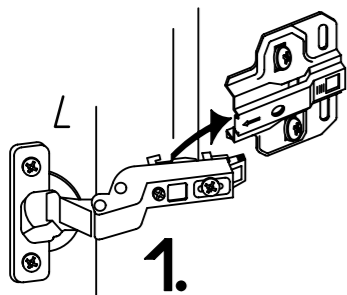
- 12 1x 205  1x $\begin{matrix} 118 \\ 119 \end{matrix}$  1x 812 

Typ III



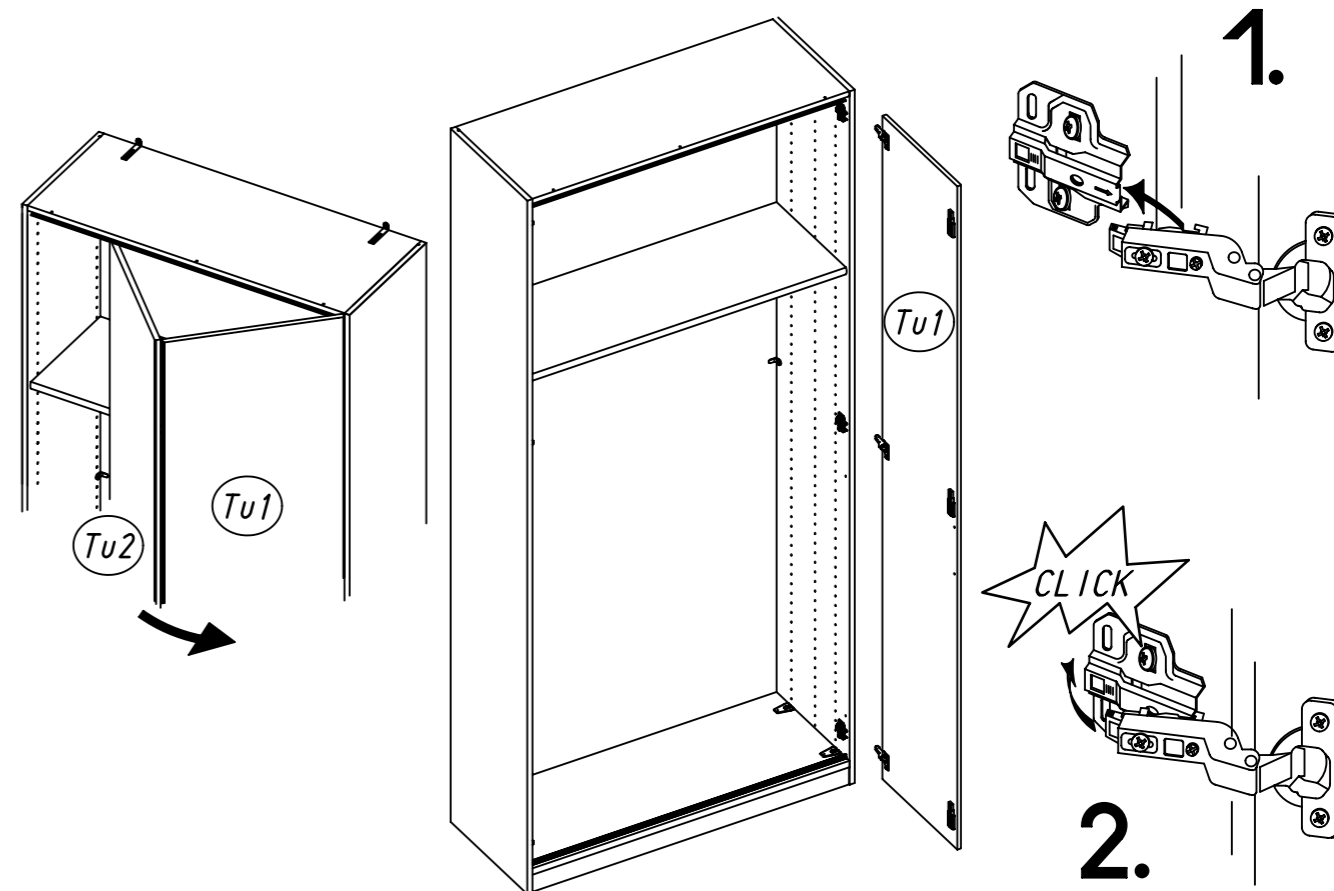
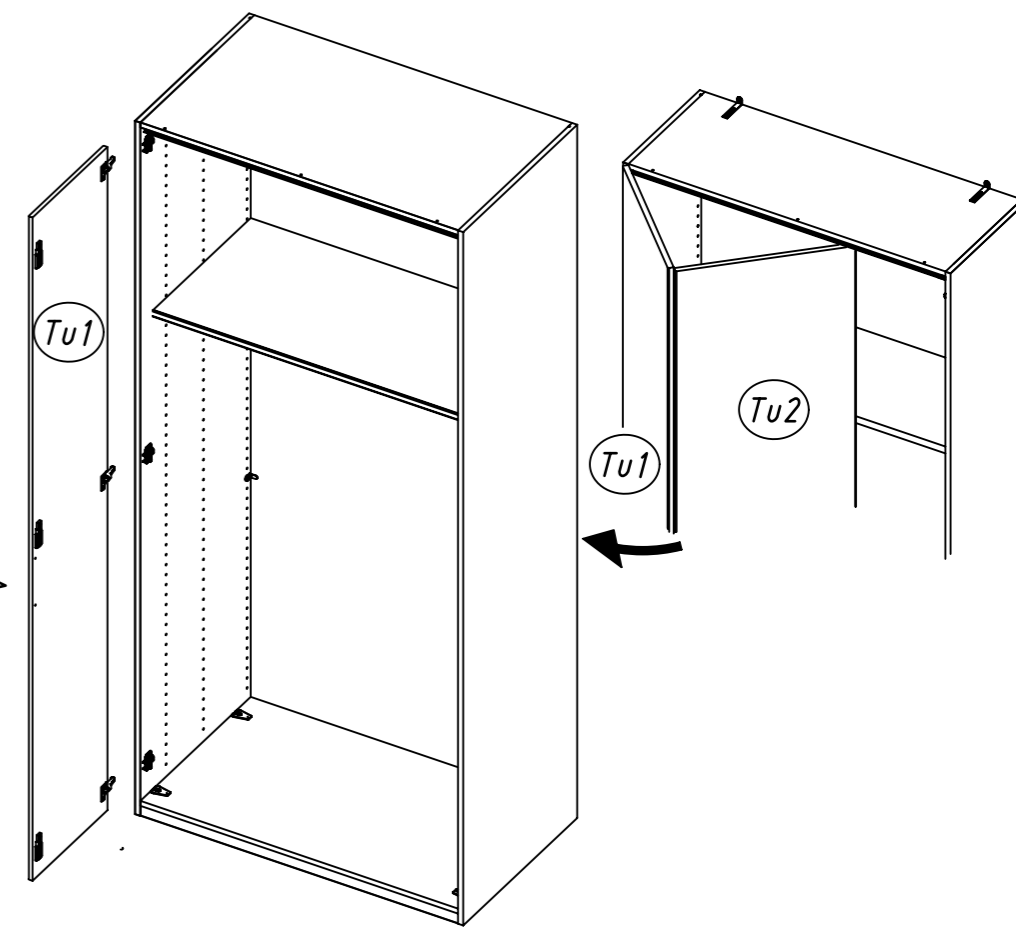
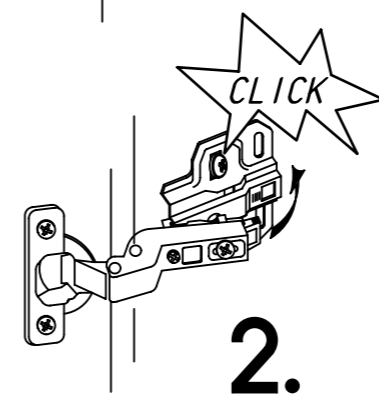
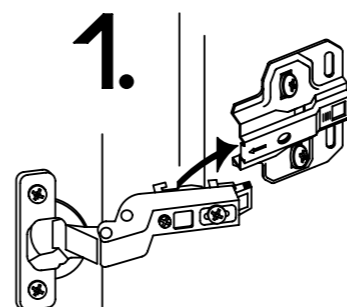
13

Typ I Typ II



14

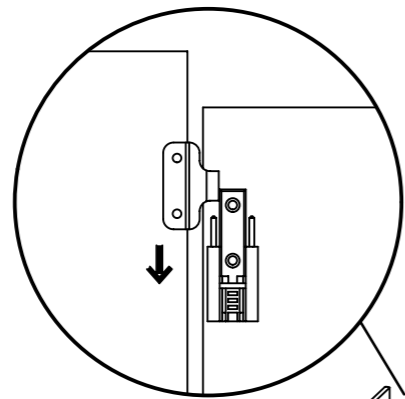
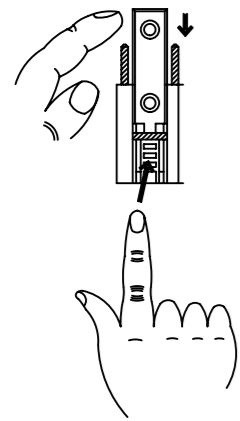
Typ III



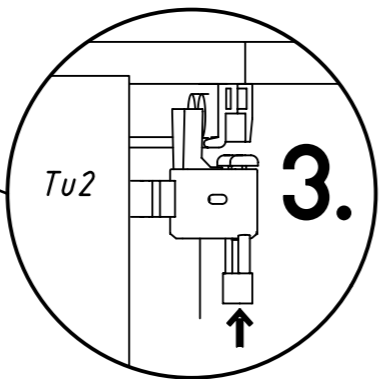
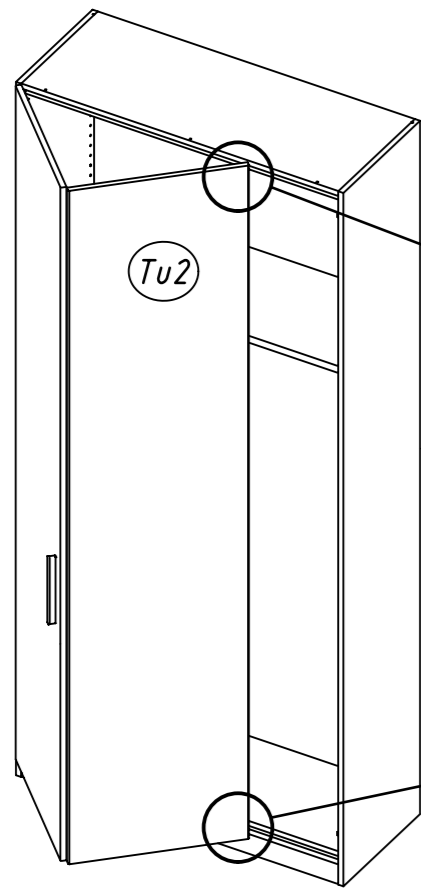
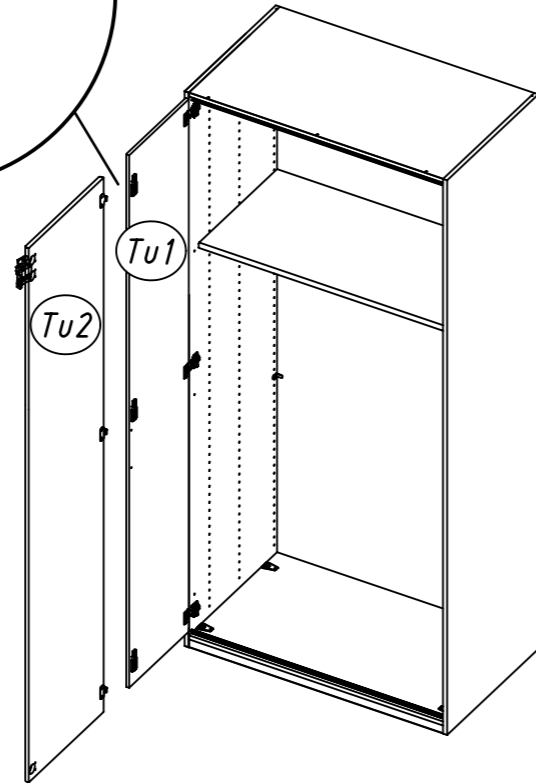
15

Typ III

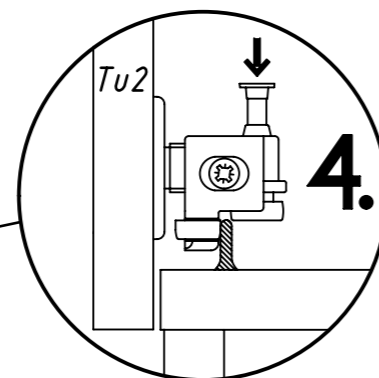
1.



2.



3.

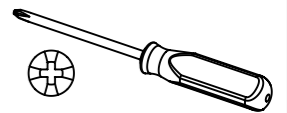


4.

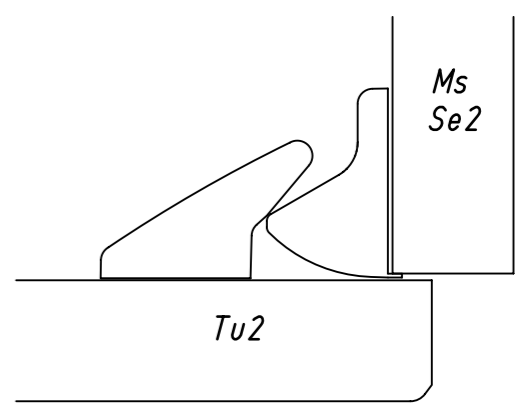
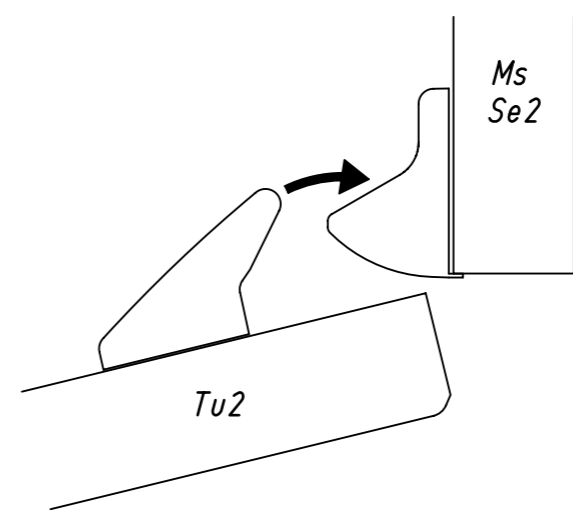
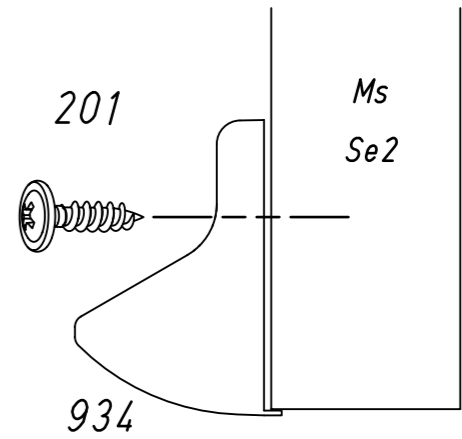
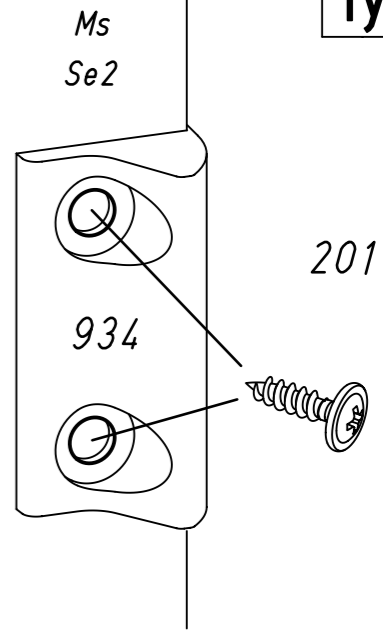
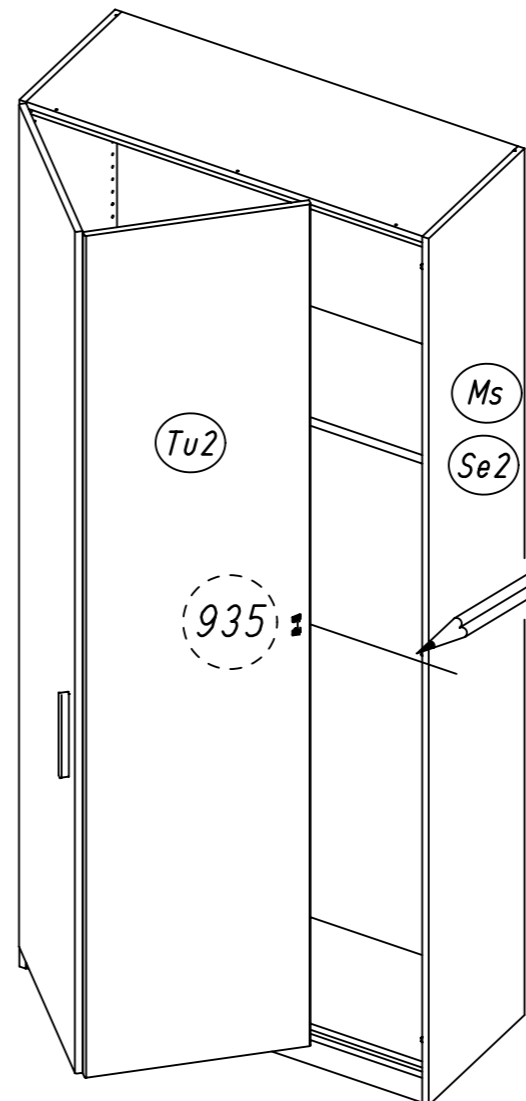
16

2x 201 

1x 934 

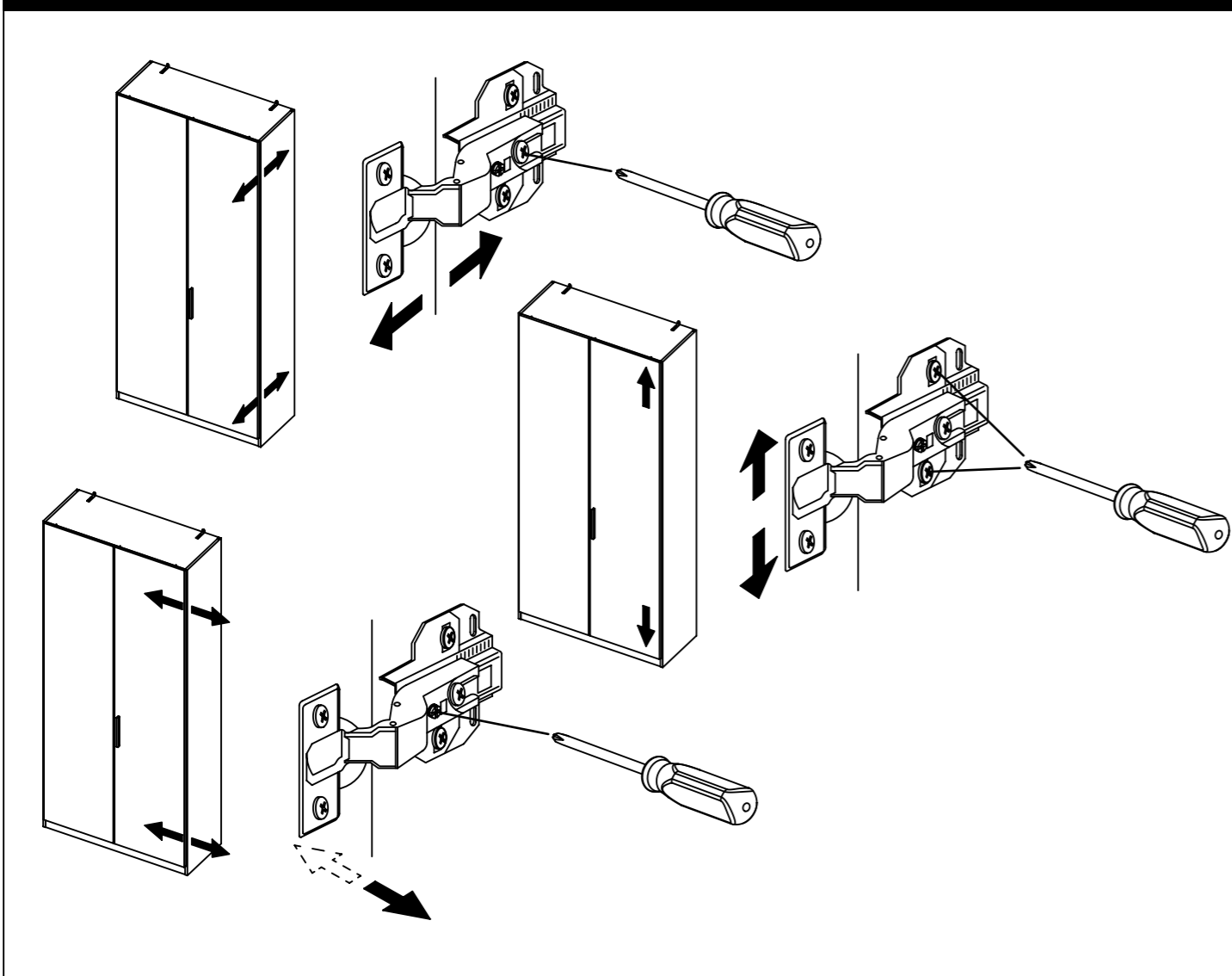
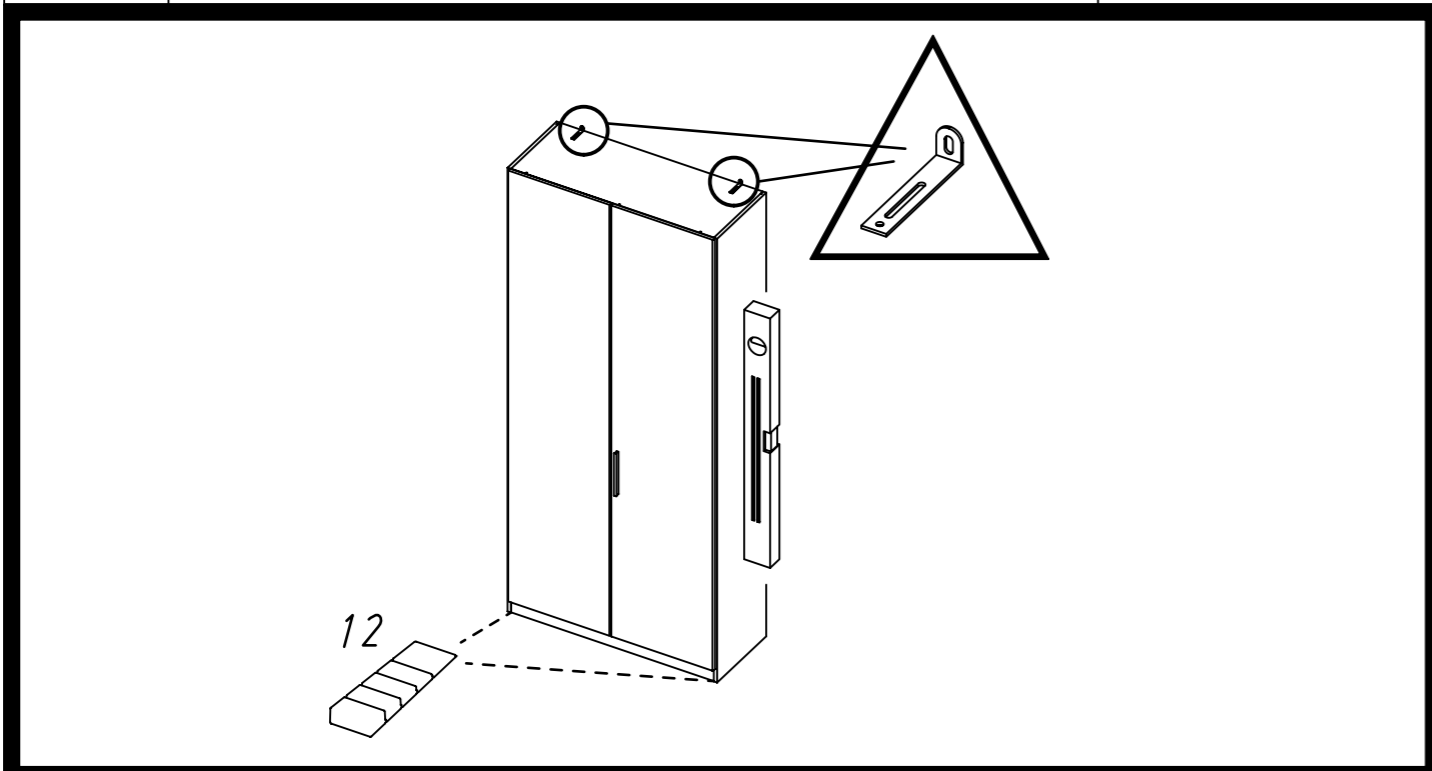
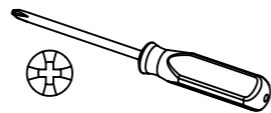
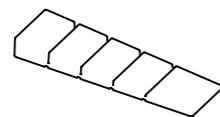


Typ III



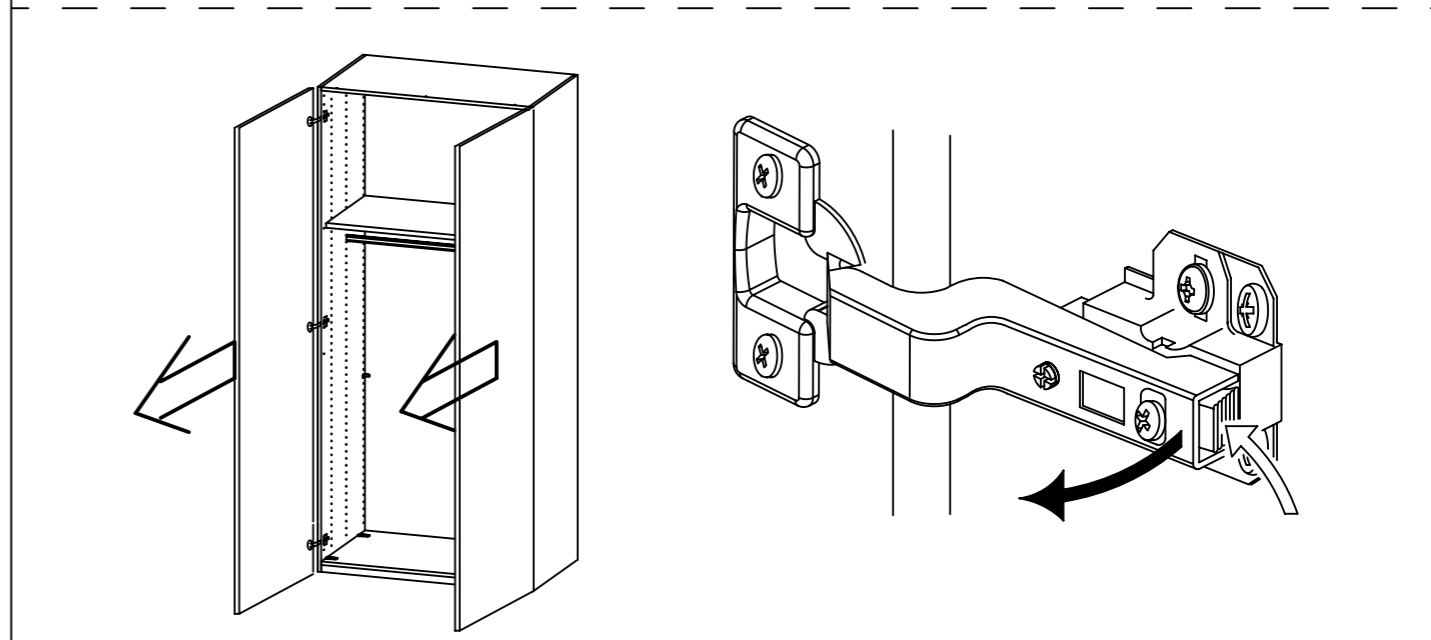
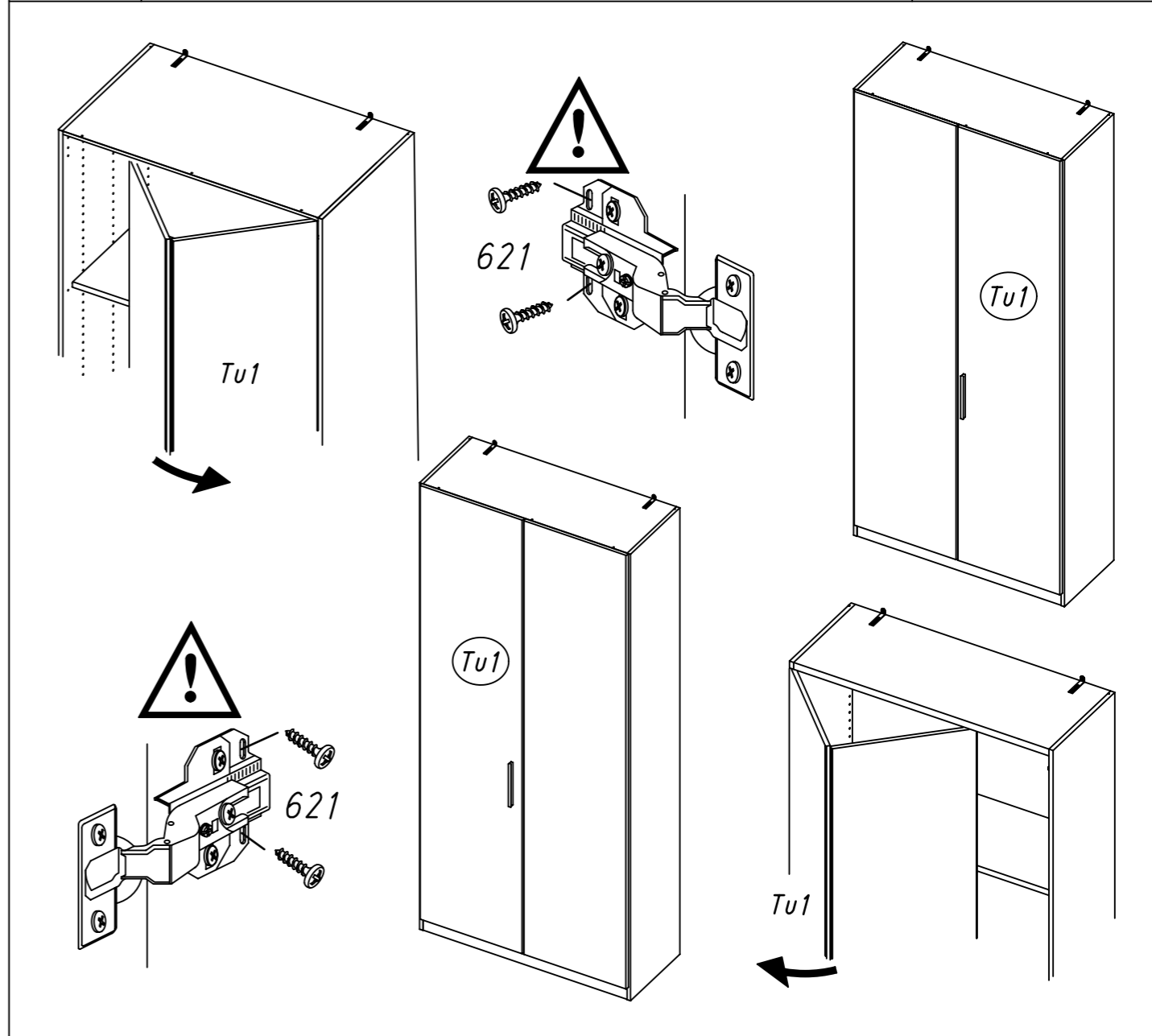
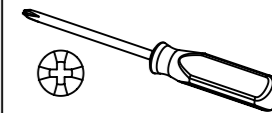
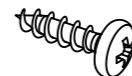
17

2x 12



18

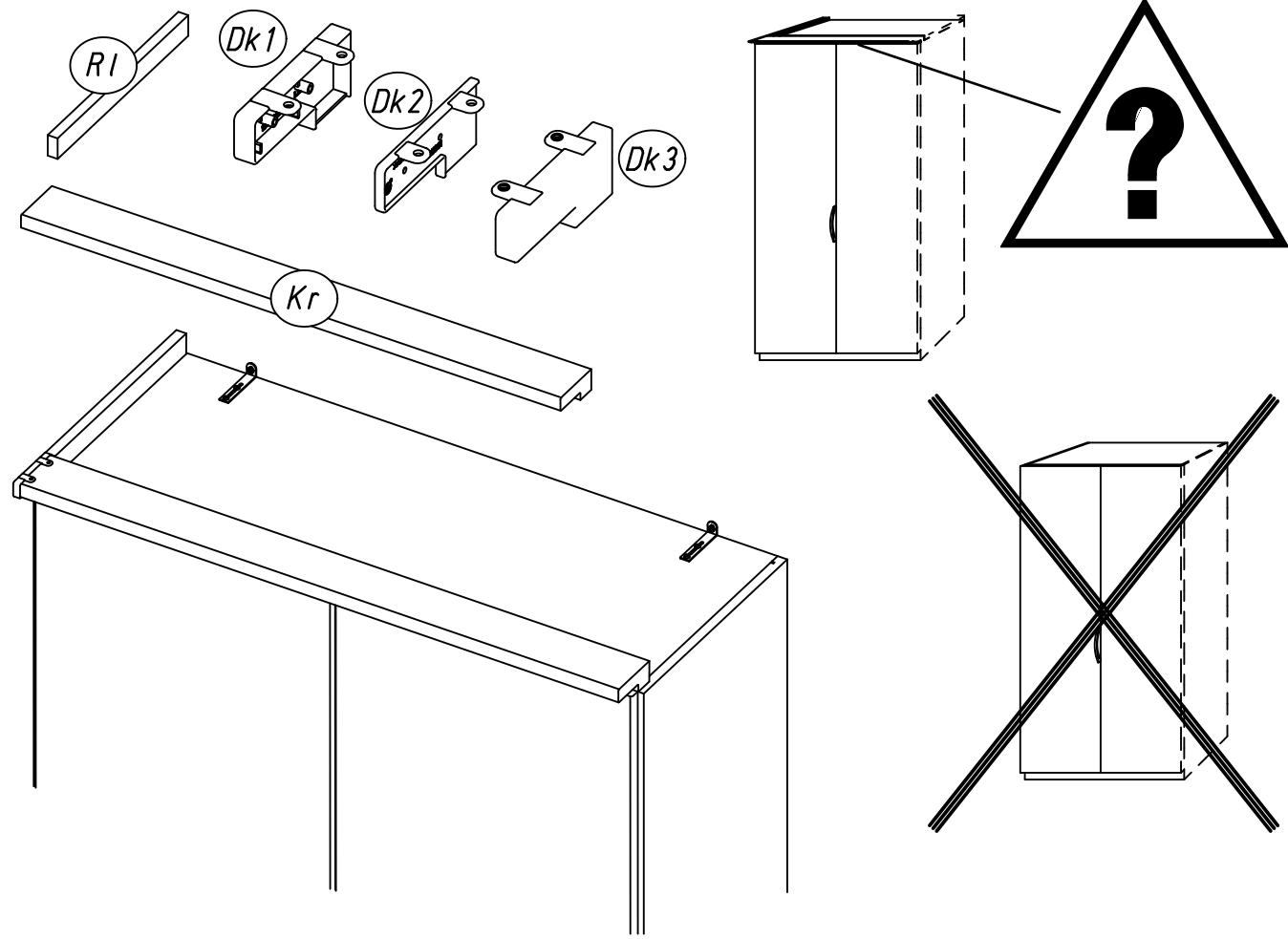
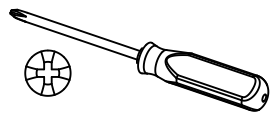
12x 621



19

201 4x15

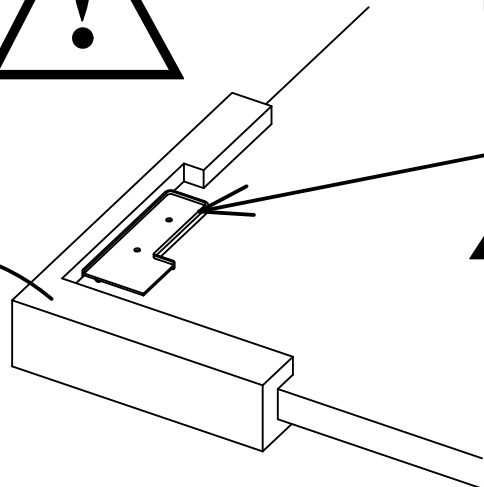
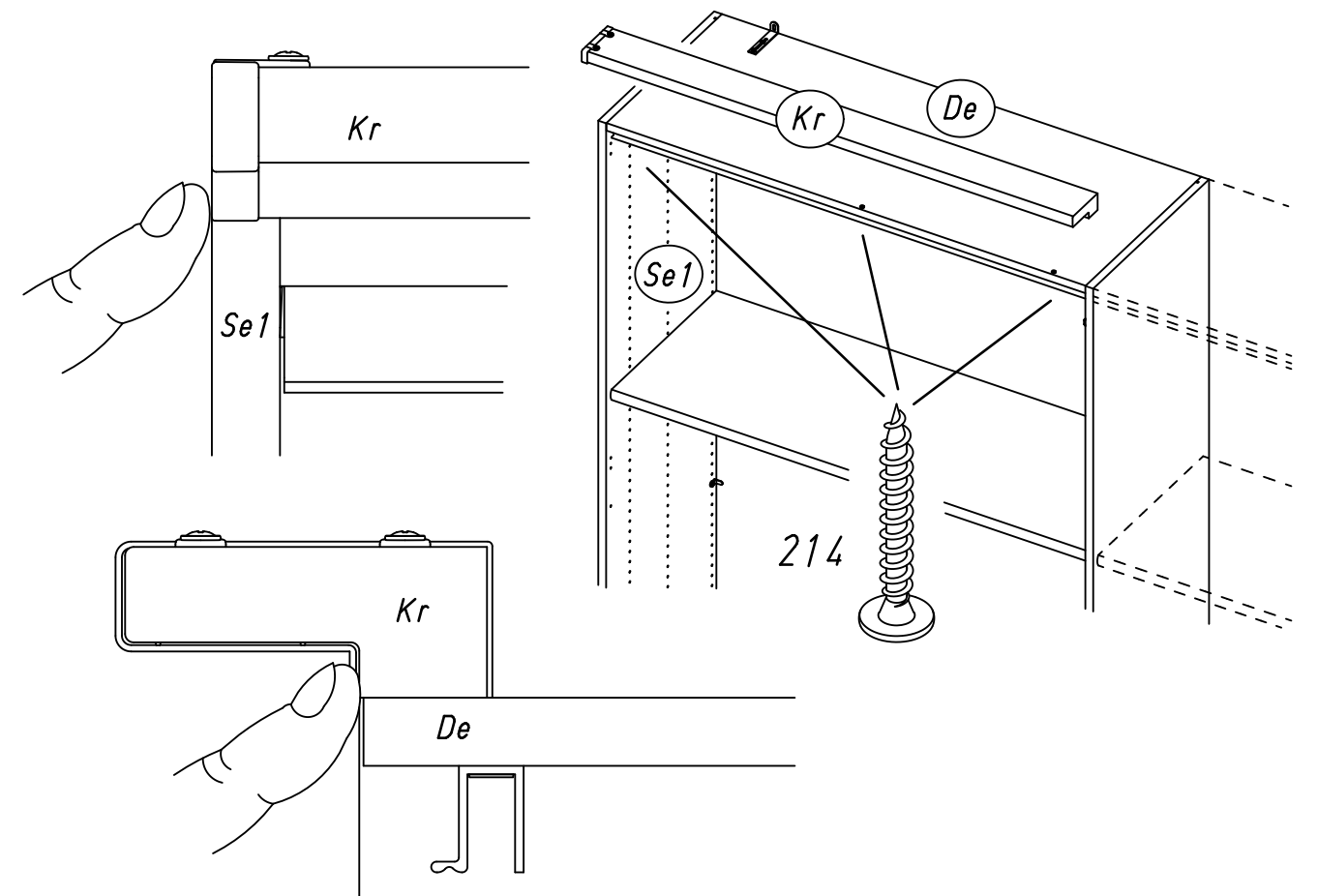
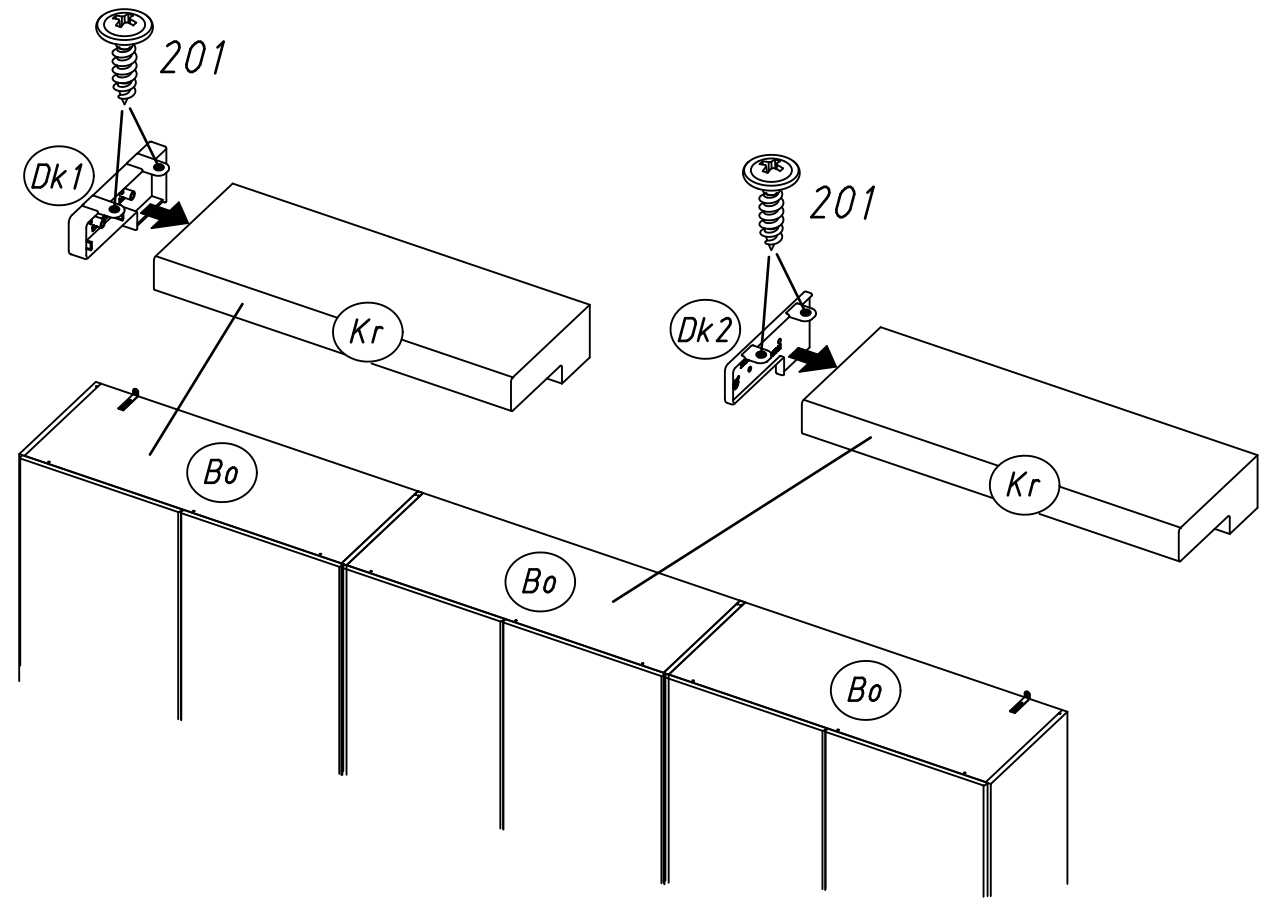
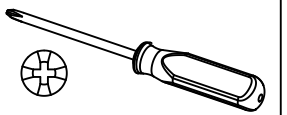
214 4,5x35



20

4 x 201

3 x 214



21

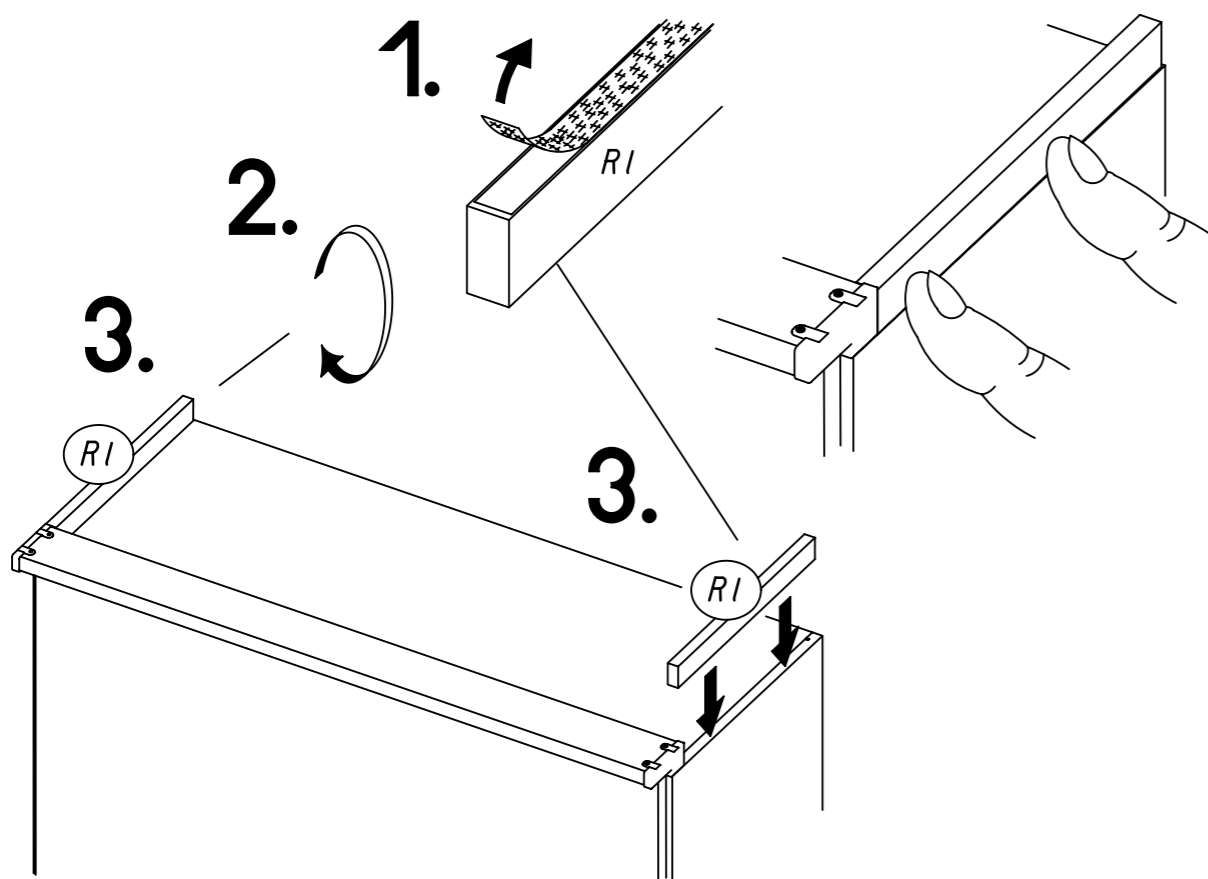
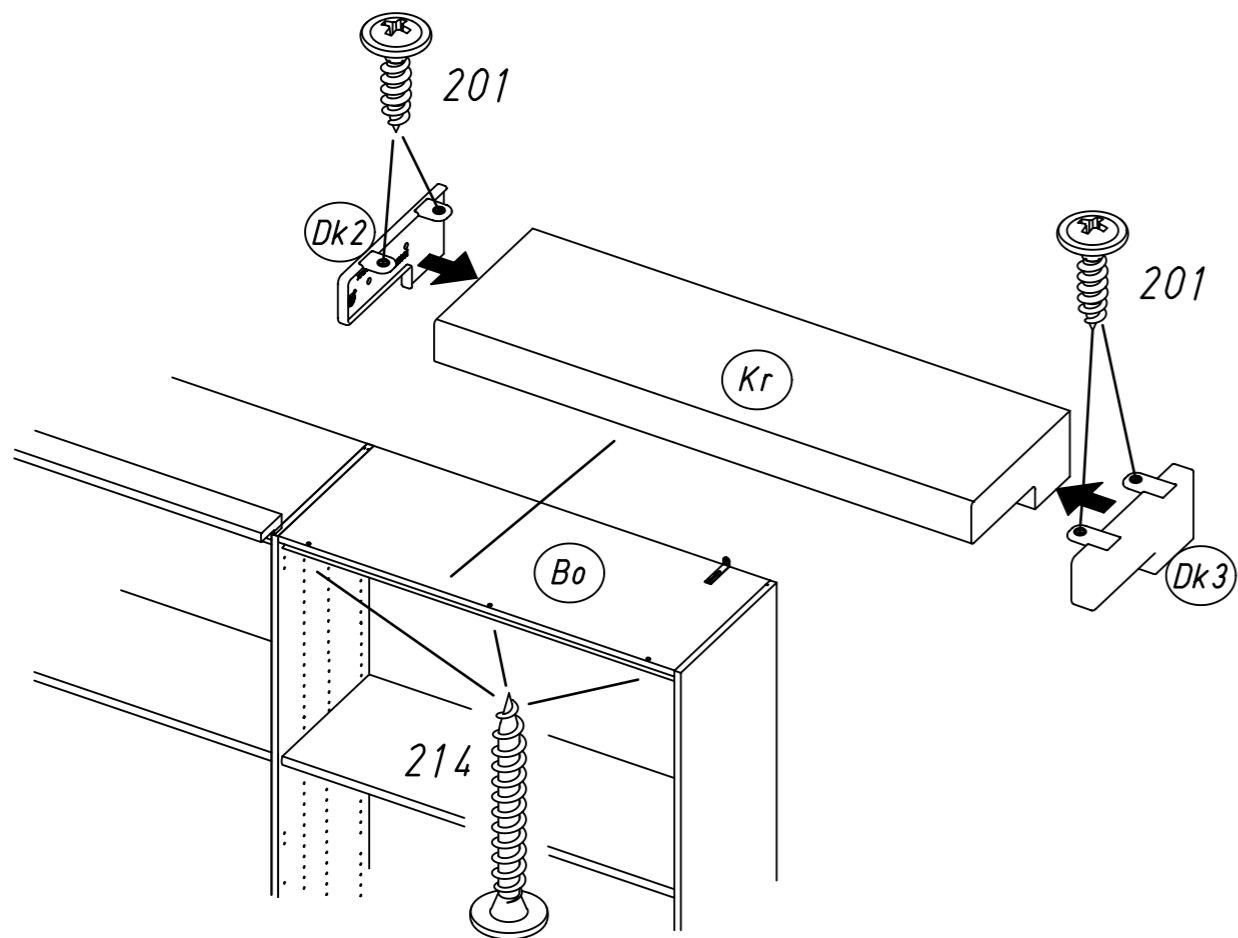
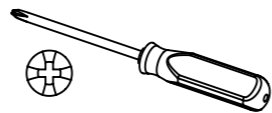
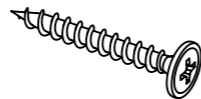
4 x

201



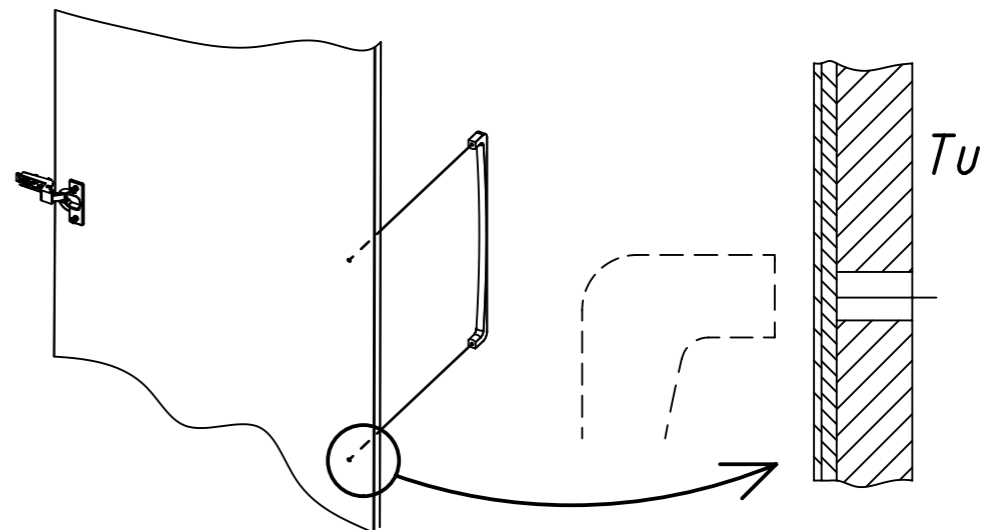
3 x

214



22

1.



2.

