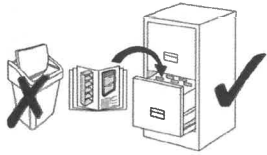
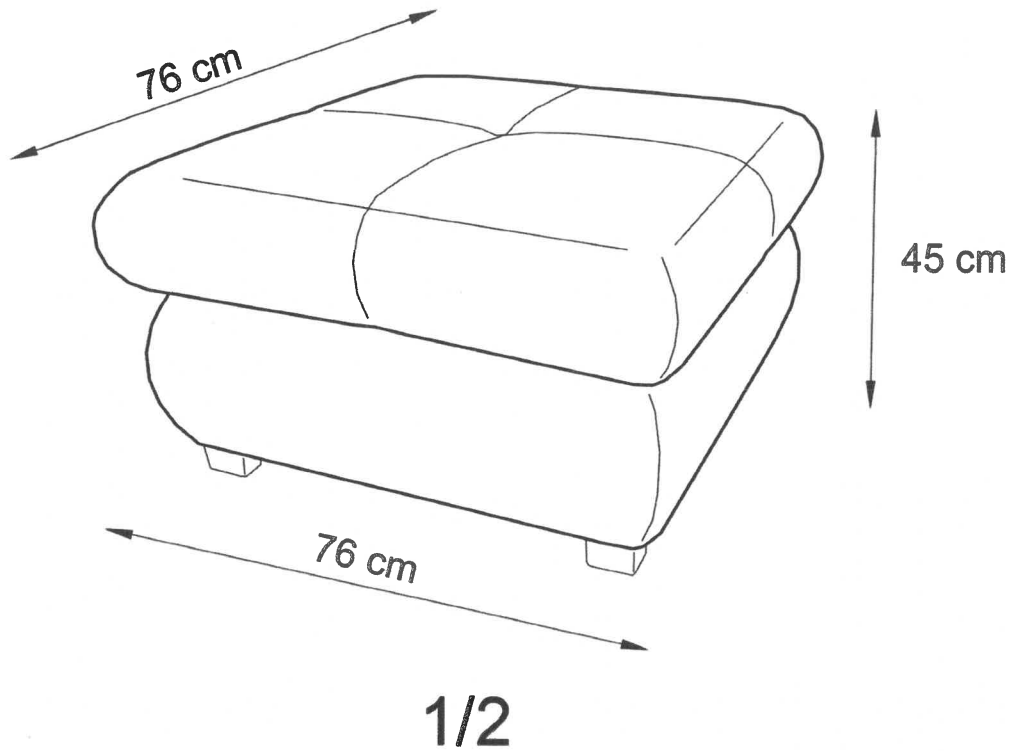




Modell: **FENIX**

Art. Nr.: **23 000 197**

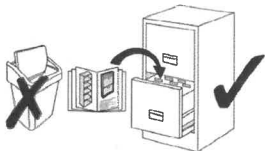
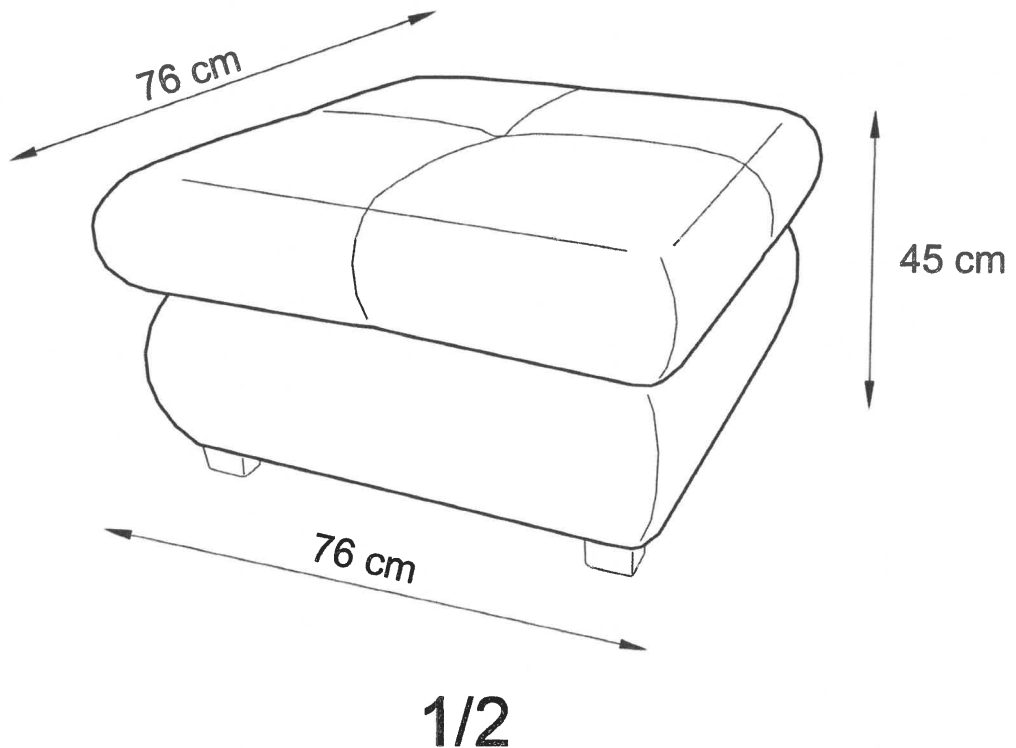


!
+/- 2cm

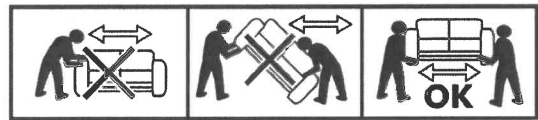
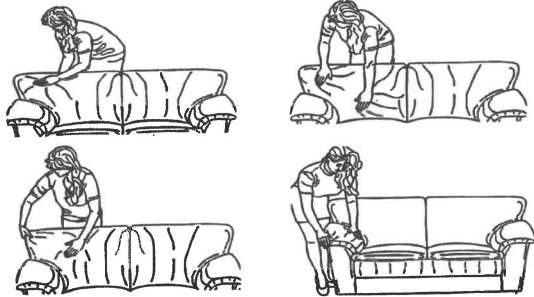
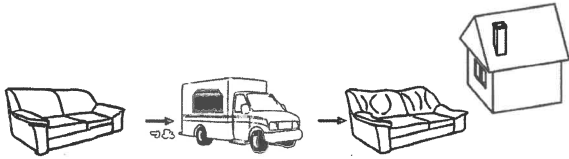
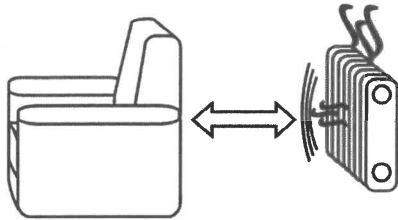


Modell: **FENIX**

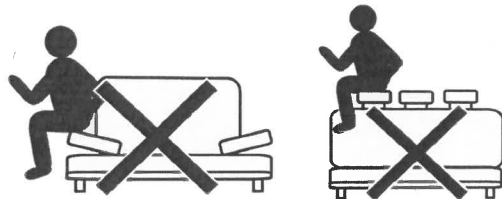
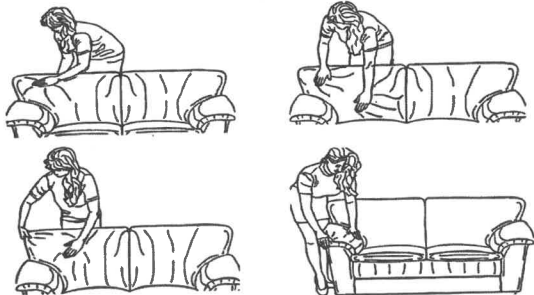
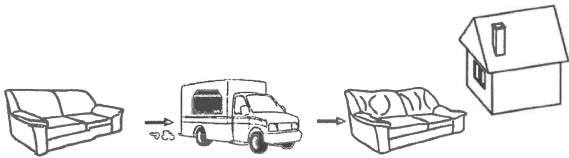
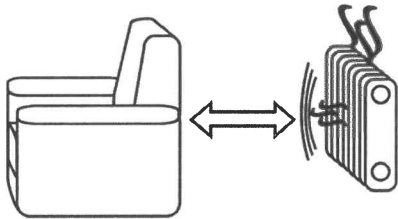
Art. Nr.: **23 000 197**



!
+/- 2cm



2/2



2/2