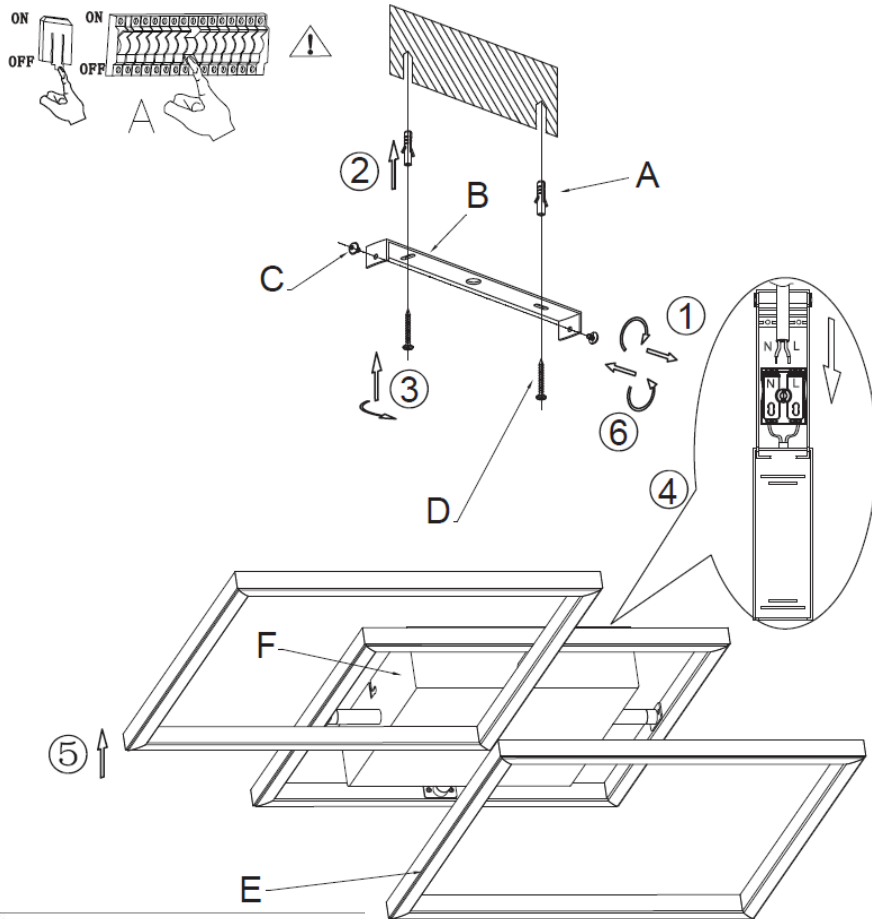


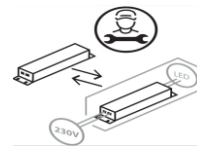
89830012-01  
89930012-02

**BEST CHOICE**  
**TOP PRICE**  
**BOXXX**

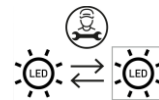


spare		
code	part	item no.
A	X 2	89830012/01,02
B	X 1	89830012/01,02
C	X 2	89830012/01,02
D	X 2	89830012/01,02
E	X 12	89830012/01,02
	X 1	
F		89830012/01,02

DE: Dieses Produkt enthält eine Lichtquelle der Energieeffizienzklasse: E.  
CZ: Tento výrobek obsahuje svítidlo třídy energetické účinnosti: E.  
SE: Denna produkt innehåller en ljuskälla med energiklass: E.  
SK: Tento výrobok obsahuje svetelný zdroj triedy energetickej účinnosti: E.  
SI: Ta izdelek vsebuje svetlobni vir razreda energijske učinkovitosti: E.  
HU: A termék a következő energiaosztályba tartozó fényforrást tartalmaz: E.  
HR: Ovaj proizvod sadrži jedan izvor svjetlosti razreda energetske učinkovitosti: E.  
BG: Този продукт съдържа източник на светлина с клас на енергийна ефективност: E.  
RO: Acest produs conține o sursă de lumină din clasa de eficiență energetică: E.  
SR: Ovaj proizvod sadrži izvor svetlosti klase energetske efikasnosti: E.  
FR : Ce produit contient une source lumineuse de classe d'efficacité énergétique : E.



DE: Austausch des Betriebsgeräts durch einen Professionisten  
CZ: Výměna zařízení odborníkem  
SE: Apparaten byts ut av en professionell person.  
SK: Výmena zariadenia profesionálom  
SI: Zamenjava krmilne naprave s strani strokovnjaka  
HU: Működtető eszköz csere szakember által  
HR: Zamjena upravljačkog uređaja od strane profesionalca  
BG: Смяна на пусково-регулирущата апаратура от професионалист  
RO: Înlocuirea dispozitivului de comandă de către un profesionist  
SR: zamena upravljačkog uređaja od strane stručnog lica  
FR: Remplacement de l'appareillage de commande par un professionnel



DE: Austausch des LED-Leuchtmittels durch einen Professionisten  
CZ: Výměna LED žárovky odborníkem  
SE: LED-ljuskällan byts ut av en professionell person.  
SK: Výmena LED žiarovky profesionálom  
SI: Zamenjava LED-sijalke s strani strokovnjaka  
HU: LED izzócsere szakember által  
HR: Zamjena LED žarulje od strane profesionalca  
BG: Смяна на LED крушката от професионалист  
RO: Înlocuirea becului LED de către un profesionist  
SR: zamena LED sijalice od strane stručnog lica  
FR: Remplacement de l'ampoule LED par un professionnel

89830012-01

89930012-02

**BEST CHOICE  
TOP PRICE  
BOXXX**

**DE: Demontage der Lichtquelle und des Transformators:**

1. Lösen Sie die Montageschiene mithilfe eines Schraubenziehers und entfernen Sie sie.
2. Schneiden Sie das Transformator-Ausgangskabel an der Quetschklemme des Typs CE-2 mithilfe einer Schere ab.
3. Entfernen Sie die L/N-Klemme vom Transformator-Eingangskabel mithilfe eines Schraubenziehers.
4. Lösen Sie die LED-Abdeckung mithilfe eines Schraubenziehers.
5. Lösen Sie die Lötverbindung des LED-Platinen-Kabels mithilfe eines Lötkolbens. Entfernen Sie dann die Lichtquelle mithilfe eines Schraubenziehers.

**CZ: Demontáž zdroje světla a transformátoru:**

1. Pomocí šroubováku uvolněte a sejměte montážní lištu.
2. Výstupní kabel transformátoru přestřihněte nůžkami na krimpovací svorce typu CE-2.
3. Pomocí šroubováku odpojte L/N svorku od vstupního kabelu transformátoru.
4. Uvolněte kryt LEDek pomocí šroubováku.
5. Pomocí páječky uvolněte pájecí spoj kabelu LED desky. Poté zdroj světla vyjměte pomocí šroubováku.

**SE: Demontering av ljuskällan och transformatorn:**

1. Lossa monteringskennan med hjälp av en skruvmejsel och avlägsna den.
2. Skär isär transformatorns utgångskabeln vid CE-2 klämman med en sax.
3. Avlägsna L/N klämman från transformatorns ingångskabel med en skruvmejsel.
4. Lossa LED-höljet med en skruvmejsel.
5. Lossa lödningsförbindelsen av LED-mönsterkorts-kabeln med en lödkolv. Avlägsna sedan ljuskällan med en skruvmejsel.

**SK: Demontáž svietidla a transformátora:**

1. Pomocou skrutkovača uvoľnite montážnu lištu a následne ju odstráňte.
2. Na svorke typu CE-2 odstrihnite výstupný kábel transformátora.
3. Pomocou skrutkovača odstráňte svorku L/N zo vstupného kábla transformátora.
4. Pomocou skrutkovača uvoľnite kryt LED svietidla.
5. Spájkovačkou uvoľnite spájkovaný spoj kábla LED dosky. Následne odstráňte svetelný zdroj pomocou skrutkovača.

**SI: Demontaža svetlobnega vira in transformatorja:**

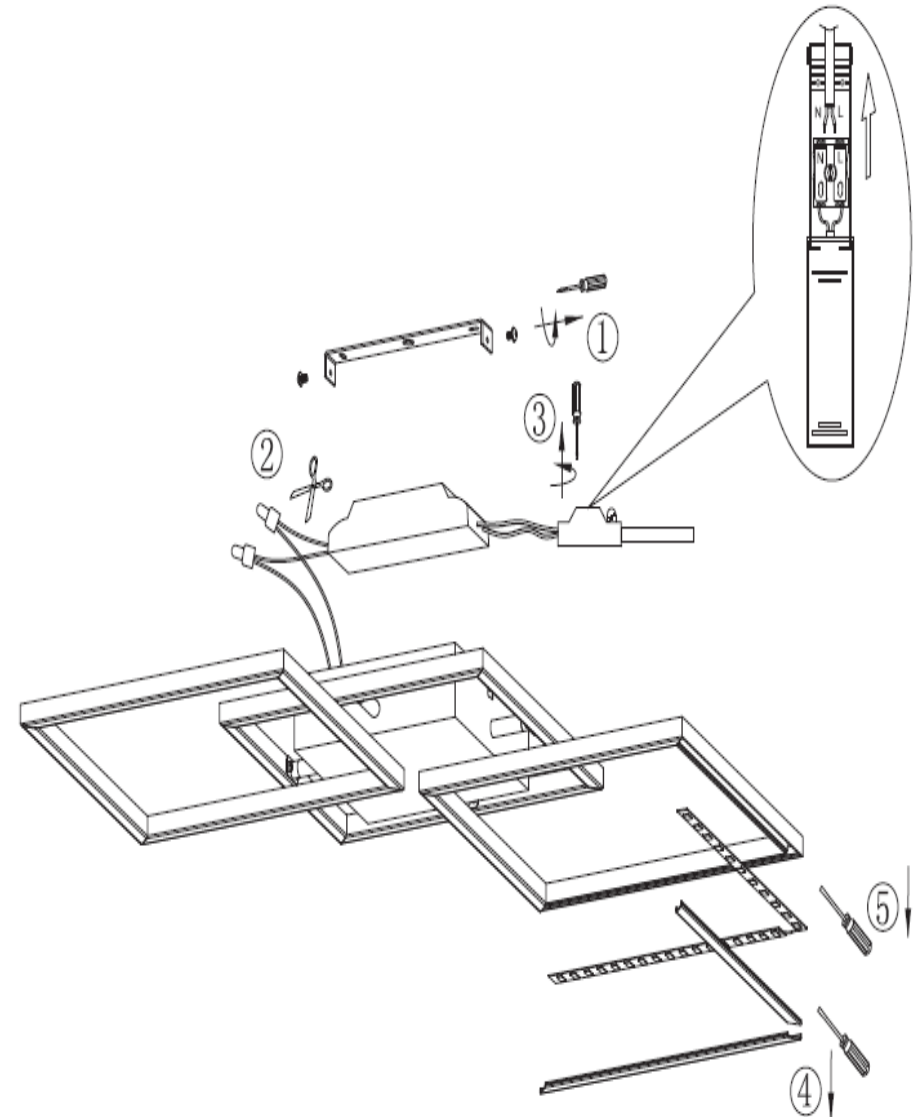
1. Z izvijačem sprostite in odstranite pritrdilno letev.
2. S škarjami prerežite izhodni kabel transformatorja na stiskalnem terminalu CE-2.
3. Z izvijačem odstranite L/N sponko z vhodnega kabla transformatorja.
4. Z izvijačem sprostite pokrov LED.
5. S pomočjo spajkalnika sprostite spajkani priključek kabla LED-vezja. Nato s pomočjo izvijača odstranite svetlobni vir.

**HU: A fényforrás és transzformátor leszerelése:**

1. Csavarhúzóval lazítsa meg, majd távolítsa el a szerelősínt.
2. Ollóval vágja le a transzformátor kimeneti kábelét a CE-2 csipesznél.
3. Csavarhúzóval távolítsa el az L/N csipeszt a transzformátor bemeneti kábeléről.
4. Csavarhúzóval lazítsa meg a LED-burkolatot.
5. Lazítsa meg a LED-kábel forrasztócsuklóját forrasztópáka segítségével. Ezután csavarhúzóval távolítsa el a fényforrást.

**HR: Demontaža izvora svjetlosti i transformatora:**

1. Otpustite montažnu vodilicu pomoću odvijača te ju uklonite.
2. Odrežite izlazni kabel transformatora na stezaljci tipa CE-2 pomoću škara.
3. Uklonite L/N stezaljku s ulaznog kabla transformatora-pomoću odvijača.
4. Otpustite LED pokrov pomoću odvijača.
5. Rastavite zalemljeni spoj kabla LED platine pomoću lemilice. Zatim uklonite izvor svjetlosti pomoću odvijača.



89830012-01  
89930012-02

**BEST CHOICE**  
**TOP PRICE**  
**BOXXX**

**BG: Демонтаж на светлинния източник и на трансформатора:**

1. Освободете монтажната шина с помощта на отверка и я отстранете.
2. С помощта на ножица отрежете изходния кабел на трансформатора до притискащата клемма от тип CE-2.
3. Отстранете L/N-клемата от входния кабел на трансформатора с помощта на отверка.
4. Освободете LED-покритието с помощта на отверка.
5. Освободете запоената връзка на кабела на LED-платката с помощта на поялник. След това отстранете светлинния източник с помощта на отверка.

**RO: Demontarea sursei de lumină și a transformatorului:**

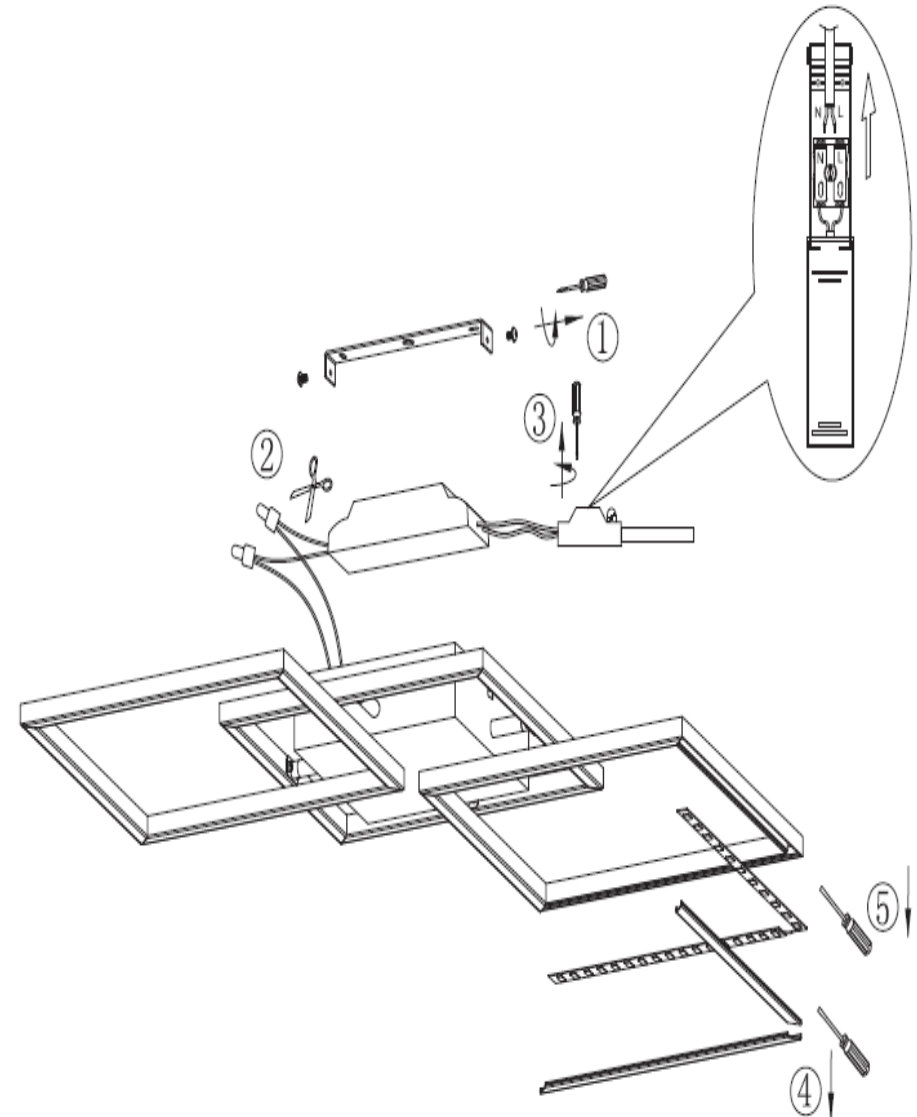
1. Slăbiți șuruburile șinei de montaj și îndepărtați-o.
2. Tăiați cablul de ieșire al transformatorului în dreptul clemelor conectoare de tip CE-2 cu o foarfecă.
3. Îndepărtați clemele L/N de pe cablul de intrare al transformatorului cu o șurubelniță.
4. Îndepărtați capacul LED-ului cu o șurubelniță.
5. Desprindeți conexiunile realizate prin lipire la cald ale cablului panoului electric cu LED cu un pistol de lipire. Îndepărtați sursa de lumină cu o șurubelniță.

**SR: Demontaža izvora svetla i transformatora:**

1. Popustite šinu za montažu uz pomoć odvijača i uklonite je.
2. Presecite izlazni kabl transformatora na stezaljci tipa CE-2 uz pomoć makaza.
3. Uklonite L/N štipaljku s ulaznog kabla transformatora uz pomoć odvijača.
4. Zatim odvijačem odvojite LED poklopac.
5. Odvojite zalemljeni spoj LED platinastog kabla uz pomoć lemilice. Zatim odvijačem odvojite izvor svetla.

**FR: Démontage de la source lumineuse et du transformateur:**

1. Desserrez le rail de montage à l'aide d'un tournevis et retirez-le.
2. Coupez le câble de sortie du transformateur au niveau de la patte d'attache à ressort de type CE-2 à l'aide de ciseaux.
3. Retirez la borne L/N du câble d'entrée du transformateur à l'aide d'un tournevis.
4. Desserrez le couvercle LED à l'aide d'un tournevis.
5. Desserrez la soudure du câble de la carte LED à l'aide d'un fer à souder. Retirez ensuite la source lumineuse à l'aide d'un tournevis.



89830012-01  
89930012-02

**BEST CHOICE**  
**TOP PRICE**  
**BOXXX**

**DE: Montage der Lichtquelle und des Transformators:**

1. Löten Sie das LED-Platinen-Kabel mithilfe eines Lötkolbens fest und installieren Sie es dann am Aluminiumrahmen.
2. Setzen Sie die LED-Abdeckung auf den Aluminiumrahmen.
3. Verbinden Sie die L/N-Klemme mit dem Transformator-Eingangskabel mithilfe eines Schraubenziehers.
4. Verbinden Sie das gelötete LED-Kabel mit dem Transformator-Ausgangskabel mithilfe der Quetschklemme des Typs CE-2.
5. Bringen Sie die Montageschiene mithilfe eines Schraubenziehers an.

**CZ: Montáž světelného zdroje a transformátoru:**

1. Pomocí páječky připájejte kabel LED desky a poté ji namontujte na hliníkový rám.
2. Umístěte LED kryt na hliníkový rám.
3. Připojte L/N svorku ke vstupnímu kabelu transformátoru pomocí šroubováku.
4. Připojte pájený kabel LED k výstupnímu kabelu transformátoru pomocí krimpovací svorky typu CE-2.
5. Připevněte montážní lištu pomocí šroubováku.

**SE: Montering av ljuskällan och transformatorn:**

1. Löd fast LED-mönsterkorts-kabeln med en lödkolv och installera den sedan på aluminiumramen.
2. Sätt LED-höljet på aluminiumramen.
3. Koppla ihop L/N klämman med transformatorns ingångskabel med hjälp av en skruvmejsel.
4. Koppla sedan ihop den lödda LED-kabeln med transformatorns utgångskabel med hjälp av CE-2 klämman.
5. Fäst monteringsknan med en skruvmejsel.

**SK: Montáž svetelného zdroja a transformátora:**

1. Spájkovačkou zospájkujte kábel LED dosky a potom ho pripevnite na hliníkový rám.
2. Nasadte kryt LED svietidla na hliníkový rám.
3. Pomocou skrutkovača spojte svorku L/N so vstupným káblom transformátora.
4. Svorkou typu CE-2 spojte zospájkovaný kábel LED svietidla s výstupným káblom transformátora.
5. Nakoniec pripevnite montážnu lištu pomocou skrutkovača.

**SI: Montaža svetlobnega vira in transformatorja:**

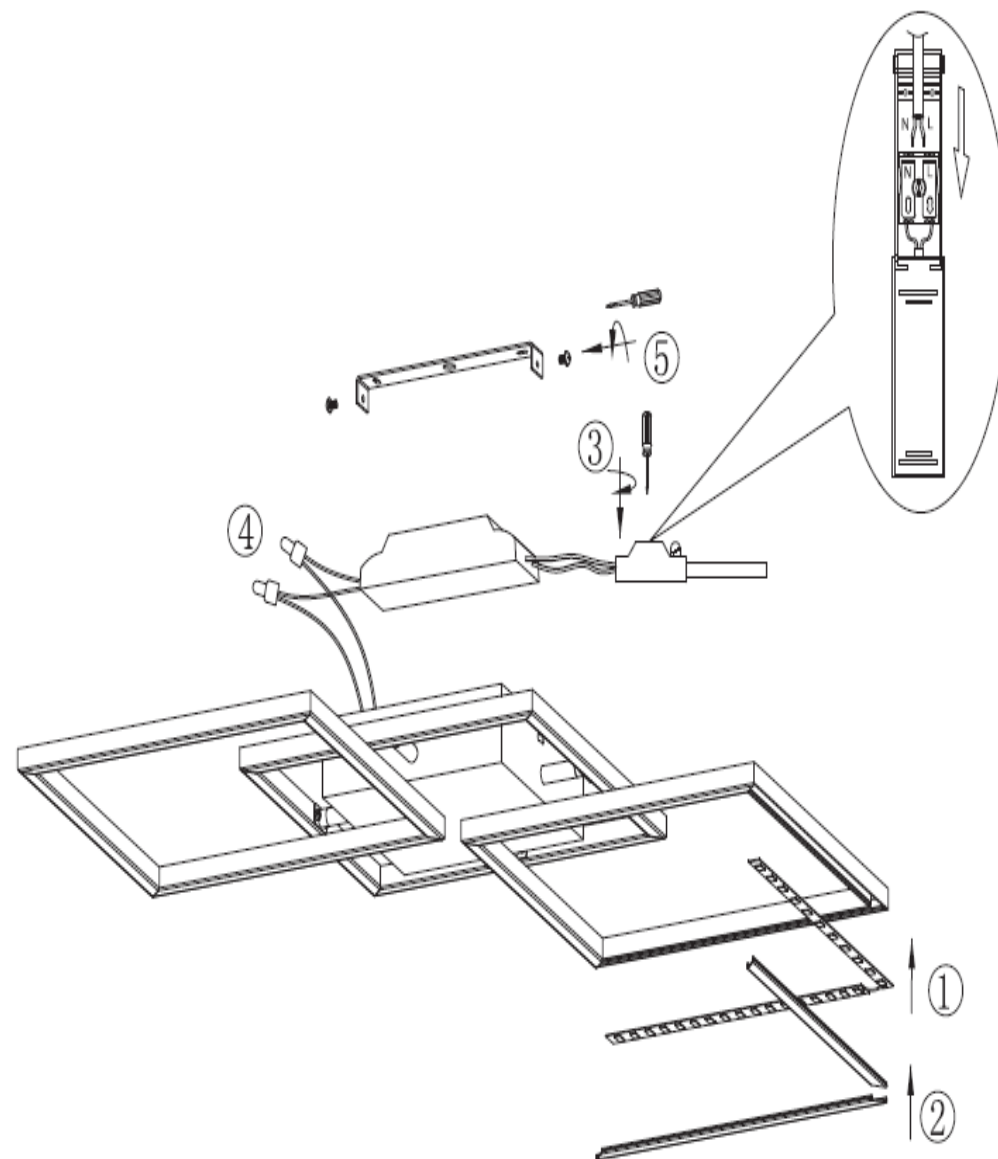
1. S spajkalnikom zaspajkajte kábel LED-vezja in ga nato namestite na aluminijasti okvir.
2. LED-pokrov postavite na aluminijasti okvir.
3. Z izvijačem priključite L/N sponko na vhodni kábel transformatorja.
4. S pomočjo stiskalnega terminala tipa CE-2 povežite zaspajkani LED-kabel z izhodnim káblom transformatorja.
5. Z izvijačem namestite pritrdilno letev.

**HU: A fényforrás és transzformátor felszerelése:**

1. Forrassa meg a LED-kábelt egy forrasztópáka segítségével, majd rögzítse az alumínium kerethez.
2. Helyezze a LED-burkolatot az alumínium keretre.
3. Csavarhúzóval rögzítse az L/N csipeszt a transzformátor bemeneti kábeléhez.
4. Csatlakoztassa a forrasztott LED-kábelt a transzformátor kimeneti kábeléhez a CE-2 csipesz segítségével.
5. Csavarhúzóval rögzítse a szerelősínt.

**HR: Montaža izvora svjetlosti i transformatora:**

1. Zalemite kabel LED platine pomoću lemilice, a zatim ga instalirajte na aluminijski okvir.
2. Stavite LED pokrov na aluminijski okvir.
3. Spojite L/N stezaljku s ulaznim kabelom transformatora-pomoću odvijača.
4. Spojite zalemljeni LED kabel s izlaznim kabelom transformatora pomoću stezaljke tipa CE-2.
5. Pričvrstite montažnu vodilicu pomoću odvijača.



89830012-01

89930012-02

**BG: Монтаж на светлинния източник и на трансформатора:**

1. Запоете кабела на LED-платката стабилно с помощта на поялник и след това го инсталирайте на алуминиевата рамка.
2. Поставете LED-покритието върху алуминиевата рамка.
3. Свържете L/N-клемата с входния кабел на трансформатора с помощта на отверка.
4. Свържете запоения LED-кабел с изходния кабел на трансформатора с помощта на притискащата клемма от тип CE-2.
5. Прикрепете монтажната шина с помощта на отверка.

**RO: Montarea sursei de lumină și a transformatorului:**

1. Sudați cablul panoului electric cu LED cu un pistol de lipit și instalați-l pe ramele de aluminiu.
2. Fixați capacul peste ramele de aluminiu.
3. Fixați clemele L/N pe cablul de intrare al transformatorului cu o șurubelniță.
4. Conectați cablul sudat al LED-ului la cablul de ieșire al transformatorului cu ajutorul clemelor conectoare de tip CE-2.
5. Fixați șina de montaj cu o șurubelniță.

**SR: Montaža izvora svetla i transformatora:**

1. zalemite LED platinasti kabl uz pomoć lemilice i zatim ga instalirajte na aluminijumski ram.
2. Postavite LED poklopac na aluminijumski okvir.
3. Povežite L/N štipaljku s ulaznog kabla transformatora uz pomoć odvijača.
4. Povežite zalemljeni LED kabl sa izlaznim kablom transformatora uz pomoć stezaljke tipa CE-2.
5. Postavite šinu za montažu uz pomoć odvijača.

**FR: Démontage de la source lumineuse et du transformateur:**

1. Soudez le câble de la carte LED à l'aide d'un fer à souder puis installez-le sur le cadre en aluminium.
2. Placez le couvercle LED sur le cadre en aluminium.
3. Raccordez la borne L/N au câble d'entrée du transformateur à l'aide d'un tournevis.
4. Raccordez le câble LED soudé au câble de sortie du transformateur à l'aide de la patte d'attache à ressort de type CE-2.
5. Fixez le rail de montage à l'aide d'un tournevis.

**BEST CHOICE  
TOP PRICE  
BOXXX**

