

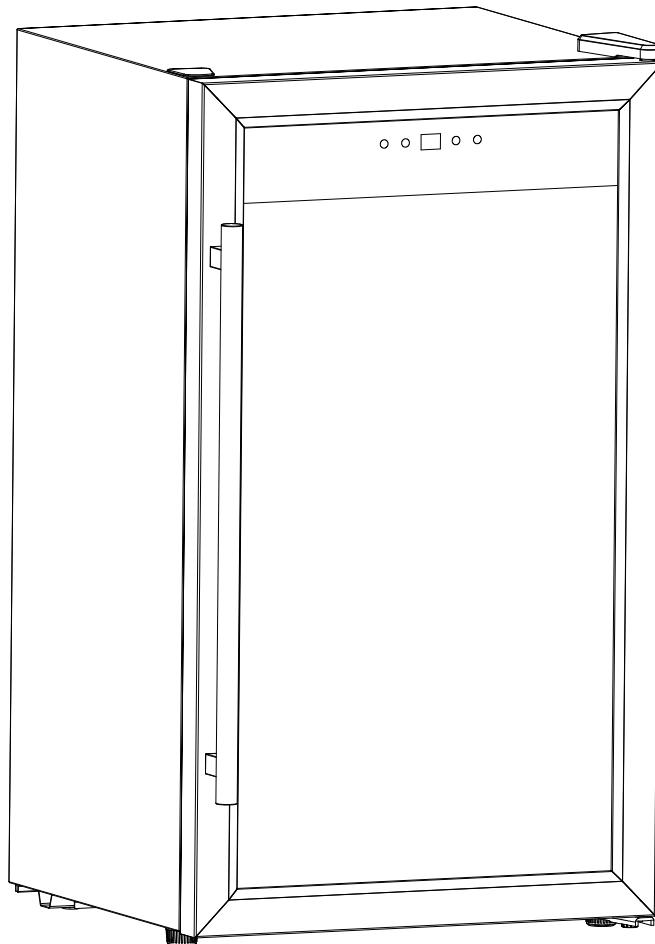
ATRIGO

DE

Kompressor-Weinkühlschrank

Bedienungsanleitung

MODELL: 58600021/JC-85



XXXLutz KG, Römerstraße 39, 4600 Wels, Austria

BITTE LESEN SIE VOR GEBRAUCH SÄMTLICHE SICHERHEITS- UND GEBRAUCHSHINWEISE DURCH UND BEFOLGEN SIE DIESE.



WICHTIGE SICHERHEITSHINWEISE



Befolgen Sie diese grundlegenden Sicherheitsmaßnahmen, um das Risiko eines Brands, eines Stromschlags oder einer Verletzung während

Bitte lesen Sie diese Bedienungsanleitung vor Gebrauch durch, damit Sie den größtmöglichen Nutzen aus dem Gerät ziehen können.

WARNUNG:

- 1)  Dieses Gerät erfüllt die Anforderungen des LFGB.
- 2)  Dieses Gerät darf nur im Innenbereich verwendet werden.
- 3) Dieses Gerät darf nicht von Personen (einschließlich Kindern) mit reduzierten physischen, sensorischen oder mentalen Fähigkeiten oder einem Mangel an Erfahrung und Wissen benutzt werden, es sei denn sie werden beaufsichtigt oder wurden bezüglich des sicheren Gebrauchs des Geräts von einer für ihre Sicherheit verantwortlichen Person unterwiesen.
- 4) Kinder sind zu beaufsichtigen, um sicherzugehen, dass sie nicht mit dem Gerät spielen.
- 5) Das Gerät kann von Kindern ab 8 Jahren, Personen mit reduzierten physischen, sensorischen oder mentalen Fähigkeiten oder einem Mangel an Erfahrung und Wissen verwendet werden, wenn diese beaufsichtigt werden oder bezüglich des sicheren Gebrauchs des Geräts unterwiesen wurden und die damit verbundenen Gefahren verstanden haben. Kinder dürfen nicht mit dem Gerät spielen. Reinigung und vom Benutzer ausführbare Wartung dürfen nicht von unbeaufsichtigten Kindern durchgeführt werden.
- 6) Wenn das Netzkabel beschädigt ist, muss es durch den Hersteller, Vertriebspartner oder ähnlich qualifiziertes Fachpersonal ersetzt werden, um Gefahren zu vermeiden.
- 7) Um Gefahren aufgrund einer instabilen Platzierung des Geräts zu vermeiden, muss es gemäß den Anweisungen fixiert werden.
- 8) Achten Sie beim Aufstellen des Geräts darauf, dass das Netzkabel nicht eingeklemmt oder beschädigt wird.
- 9) Platzieren Sie keine Steckdosenleisten oder eine mobile Stromversorgung an der Rückseite des Geräts.
- 10) Die Lüftungsschlitze im Gerät oder in Einbaukonstruktionen dürfen nicht blockiert werden.
- 11) Verwenden Sie keine mechanischen Geräte oder andere Mittel, um den Abtauprozess zu beschleunigen, außer jene, die vom Hersteller empfohlen werden.
- 12) Der Kühlschlaltkreis darf nicht beschädigt werden.
- 13) Verwenden Sie keine elektrischen Geräte in den Lebensmittelfächern des Geräts, es sei denn, sie entsprechen dem vom Hersteller empfohlenen Typ.
- 14) Lagern Sie keine explosiven Stoffe wie Sprühdosen mit brennbarem Treibmittel im Gerät.
- 15) Das Gerät ist für den Gebrauch im Haushalt und Bereichen wie den folgenden bestimmt:
 - Küchen für Mitarbeiter in Geschäften, Büros und andere Arbeitsumgebungen;
 - Bauernhäuser, Hotels, Raststätten und andere Wohneinrichtungen (zur Verwendung durch Gäste bzw. Bewohner);
 - Frühstückspensionen;
 - Gastronomie und ähnliche einzelhandelsfremde Anwendungen.
- 16) Kinder zwischen 3 und 8 Jahren dürfen das Gerät be- und entladen.
- 17) Um eine Verunreinigung von Getränken zu vermeiden, bitte beachten Sie Folgendes:
 - Bleibt die Tür für längere Zeit geöffnet, kann die Temperatur in den Lebensmittelfächern des Geräts signifikant ansteigen.
 - Reinigen Sie die Flächen mit Lebensmittelkontakt und das zugängliche Ablaufsystem regelmäßig.
 - Reinigen Sie die Wasserbehälter, wenn sie 48 Stunden nicht verwendet wurden. Spülen Sie das Wassersystem, das mit einem Wasseranschluss verbunden ist, wenn es nach 5 Tagen nicht entnommen wurde.
 - Wenn das Gerät längere Zeit leer gelassen wird, schalten Sie es aus, tauen Sie es ab, reinigen Sie es und lassen Sie die Tür geöffnet, um zu verhindern, dass sich Schimmel im Gerät bildet.

·Hinweis: Das Gerät enthält das entflammbare Kältemittel R600a und das Schaumtreibmittel Cyclopentan. Vermeiden Sie bei Transport und Gebrauch den Kontakt mit Feuer.

Wenden Sie sich an eine Fachkraft zur Servicierung, wenn das Gerät einen Defekt aufweist. Bringen Sie das Gerät zu Ihrer lokalen Entsorgungsstelle, wenn Sie es nicht mehr benötigen.

-Bewahren Sie diese Bedienungsanleitung auf-



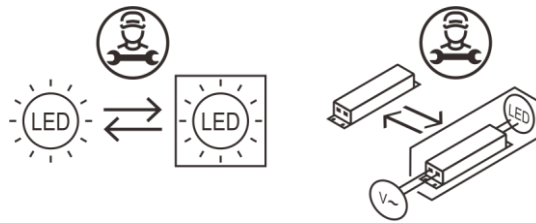
Achten Sie bei der Nutzung, Wartung und Entsorgung des Geräts auf das gelbe oder orangefarbene Symbol, das auf der linken Seite dieses Abschnitts sowie auf der Rückseite des Geräts (Rückwand oder Kompressor) angegeben ist.

Es ist ein Warnsymbol für Brandgefahr. Die Kältemittelleitungen und der Kompressor enthalten brennbare Materialien.

Achten Sie darauf, dass das Gerät während Nutzung, Wartung und Entsorgung nicht in die Nähe von Feuerquellen kommt.

BELEUCHTUNG

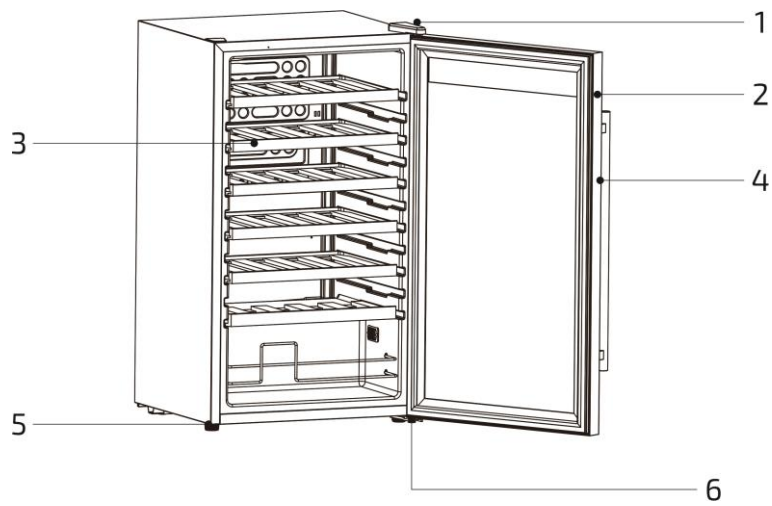
Dieses Gerät enthält Leuchtmittel, die nicht vom Benutzer ausgetauscht werden können und nur von einer qualifizierten Fachkraft ausgetauscht werden dürfen.



AUFBAU

- Das Gerät darf ausschließlich als Standgerät verwendet werden. Es sollte nicht in Nischen oder als Einbaugerät verwendet werden.
- Stellen Sie das Gerät auf einen Boden, der das voll beladene Gerät tragen kann. Um das Gerät in die Waage zu bringen, passen Sie die Nivellierfüße auf der Geräteunterseite an.
- Halten Sie 10 cm Abstand an allen Seiten des Geräts frei. Dadurch wird ausreichend Luftzirkulation zur Kühlung des Kompressors und Kondensators ermöglicht.
- Halten Sie das Gerät fern von direkter Sonneneinstrahlung und Wärmequellen (Herd, Heizgerät, Heizkörper usw.). Direkte Sonneneinstrahlung kann die Acryl-Beschichtung beeinträchtigen und Wärmequellen können den Stromverbrauch des Geräts erhöhen. Auch extrem niedrige Umgebungstemperaturen können die Leistungsfähigkeit des Geräts beeinträchtigen.
- Vermeiden Sie es, das Gerät in feuchter Umgebung zu platzieren.
- Stecken Sie den Netzstecker des Geräts in eine ordnungsgemäß angeschlossene und geerdete Einzelsteckdose. Der dritte Leiter (Erdung) des Netzkabels darf unter keinen Umständen entfernt oder abgeschnitten werden. Bei Fragen zur Stromversorgung und/ oder Erdung wenden Sie sich an eine zertifizierte Elektrofachkraft oder autorisierte Servicestelle.
- Nachdem Sie das Gerät mit einer Steckdose verbunden haben, lassen Sie es 2 bis 3 Stunden herunterkühlen, bevor Sie es befüllen.

PRODUKTÜBERSICHT



1: Oberes
Scharnier
2: Türdichtung
3: Regalboden

4: Türgriff
5: Verstellbarer
Standfuß
6: Unteres
Scharnier

TECHNISCHE DATEN

ARTIKELNR.	58600021/JC-85
FASSUNGSVERMÖGEN	80 L
NENNSPANNUNG	220–240 V Wechselstrom, 50 Hz
NENNSTROM	0,6 A
ABMESSUNG (mm)	477 x 476 x 842
NETTOGEWICHT	23,5 kg
KÄLTEMITTEL	R600a (21 g)
BELEUCHTUNG	4 x LED, Lichtfarbe Weiß, 12 V Gleichstrom, max. 1 W
KLIMAKLASSE	N
SCHAUMTREIBMITTEL	CYCLOPENTAN
ENERGIEVERBRAUCH E16	0,100 kWh/24 h
ENERGIEVERBRAUCH E32	0,640 kWh/24 h
JÄHRLICHER ENERGIEVERBRAUCH	135 kWh/a
ENERGIEEFFIZIENZKLASSE [?]	G
SCHUTZKLASSE GEGEN ELEKTRISCHEN SCHLAG	Klasse I

VERWENDUNG DES GERÄTS

Temperatur einstellen



Tastenfunktionen

- ① Entsperrtaste: Drücken Sie die Taste 2 Sekunden lang, um das Gerät zu entsperren.
- ② Licht-/Temperaturtaste: Drücken Sie die Taste zum Ein- oder Ausschalten kurz; drücken Sie sie lang, um zwischen Fahrenheit und Celsius zu wechseln.
- ③ Plustaste: Zur Temperatureinstellung.
- ④ Minustaste: Zur Temperatureinstellung.

Automatische Sperre

Wird **20** Sekunden lang keine Taste gedrückt, wird automatisch die Tastensperre aktiviert. Nach der Sperrung können die Plus- und Minustaste nicht bedient werden. Die Entsperrtaste und die Licht-/Temperaturtaste können normal bedient werden.

Automatisches Lichtausschalten

Wird 10 Minuten lang keine Taste gedrückt, schaltet sich die Leuchte automatisch aus.

Einstellbarer Temperaturbereich

Minimaler Wert: **5** °C / **41** °F

Maximaler Wert: **18** °C / **64** °F

Anzeigbarer Temperaturbereich

Temperaturanzeigebereich des Bedienfelds: 0–37 °C / 32–99 °F

Genauigkeit der Anzeige

Bei Celsius: Weicht die Temperatur, die vom Temperaturfühler gemessen wird, max. ± 1 °C vom eingestellten Temperaturwert ab, wird auf dem Display die eingestellte Temperatur angezeigt.

Bei Fahrenheit: Weicht die Temperatur, die vom Temperaturfühler gemessen wird, max. ± 2 °F vom eingestellten Temperaturwert ab, wird auf dem Display die eingestellte Temperatur angezeigt.

Fehlercodes

LL: Liegt die vom Temperaturfühler gemessene Temperatur unter 0 °C, leuchtet „LL“ auf. Die Kühlung ist eingestellt.

Wird der Temperaturfühler kurzgeschlossen oder von der Stromzufuhr getrennt, wird die voreingestellte Temperatur angezeigt. Der Kompressor läuft dann 15 Minuten lang und schaltet sich für 18 Minuten ab.

Liegt die vom Temperaturfühler gemessene Temperatur über 37 °C, wird die voreingestellte Temperatur angezeigt. Der Kompressor läuft dann 15 Minuten lang und schaltet sich für 18 Minuten ab.

Abtaumechanismus

Wird der Kompressor **12** Stunden lang betrieben, schaltet er sich für **40** Minuten ab.

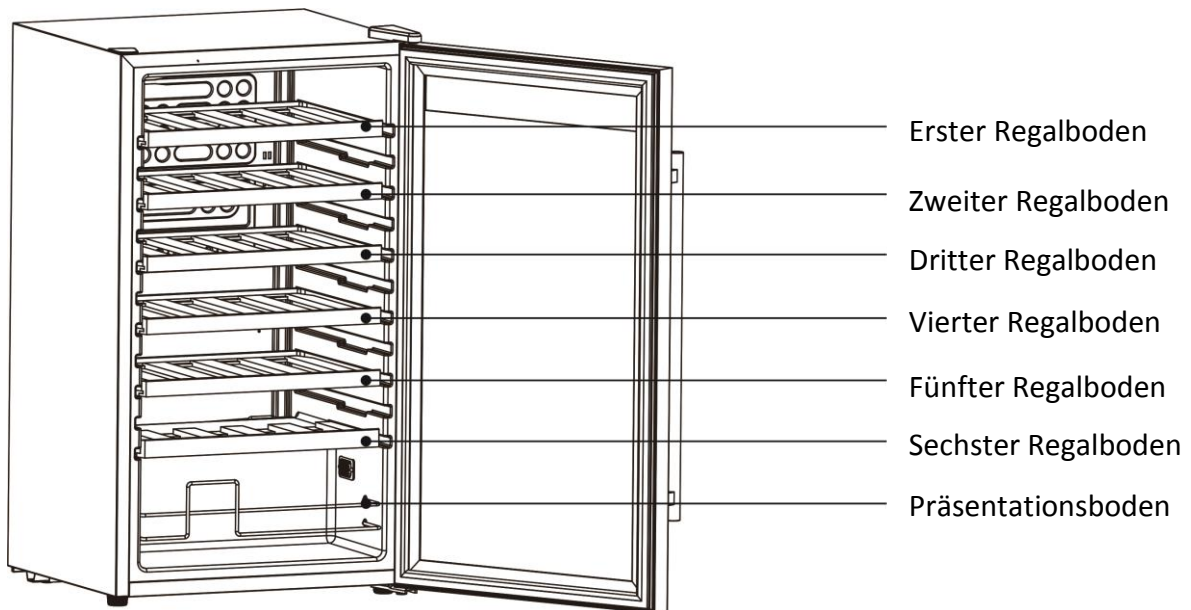
Memory-Funktion:

Das Bedienfeld wird nach jeder Unterbrechung wieder mit Strom versorgt und die eingestellte Temperatur und die Celsius- oder Fahrenheiteinstellung ist dieselbe wie zuvor. Dabei gibt es keine Beschränkung der Unterbrechungsdauer.

Tipps

- Das Gerät ist ausschließlich zur Weinlagerung bestimmt.
- Es eignet sich nicht zum Einfrieren von Lebensmitteln.
- Das Gerät sollte auf 12 °C eingestellt werden.
- Die Regalböden sind werksseitig so eingesetzt, dass die für das Gerät verwendete Energie optimal genutzt wird.
- Die folgende Kombination der Regalböden sollte verwendet werden, damit die Energie so effizient wie möglich eingesetzt wird.

ES GIBT SECHS REGALBÖDEN UND EINEN PRÄSENTATIONSBODEN.



- Wenn die Umgebungstemperatur 25 °C beträgt und sich keine Flaschen im Gerät befinden, dauert es ca. 30 Minuten, um die Temperatur im Gerät von 5 °C auf 12 °C zu erhöhen. Bei gleichen Bedingungen dauert es rund 1 Stunde, um die Temperatur von 12 °C auf 5 °C zu reduzieren. Je geringer der Temperaturunterschied, desto schneller erfolgt die Anpassung.
- Das Gerät sollte auf 12 °C eingestellt werden. Der Energieverbrauch beträgt **0,370 kWh / 24 Std.** Ist die eingestellte Temperatur höher als 12 °C, ist der Energieverbrauch geringer. Ist die eingestellte Temperatur geringer als 12 °C, ist der Energieverbrauch höher.
- Wird der Kompressor 12 Stunden betrieben, stellt er den Betrieb ein und taut 40 Minuten lang ab.

ALLGEMEINE STÖRUNGEN

Sollte das Gerät nicht ordnungsgemäß funktionieren, befolgen Sie diese Anweisungen. Sollte die Störung so nicht behoben werden können, wenden Sie sich zeitnah an den örtlichen Kundendienst. Achten Sie darauf, Modellname und Artikelnummer genau anzugeben.

Das Gerät funktioniert nicht



Ist das Gerät mit dem Stromnetz verbunden?

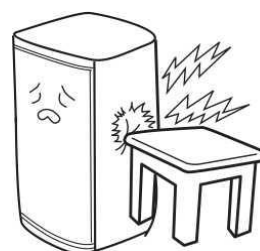


Ist die örtliche Spannung zu niedrig?

Das Gerät ist laut



Prüfen Sie, ob der Untergrund eben ist und ob das Gerät stabil steht.

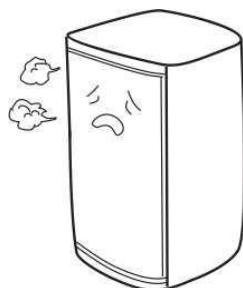


Berührt das Gerät einen anderen Gegenstand oder eine Wand?

Die Innentemperatur ist zu hoch



Die Temperatur wurde nicht richtig eingestellt. Bitte stellen Sie eine passende Temperatur ein.



Die Tür ist nicht richtig geschlossen oder wird häufig geöffnet und die Öffnungsdauer ist zu lang.

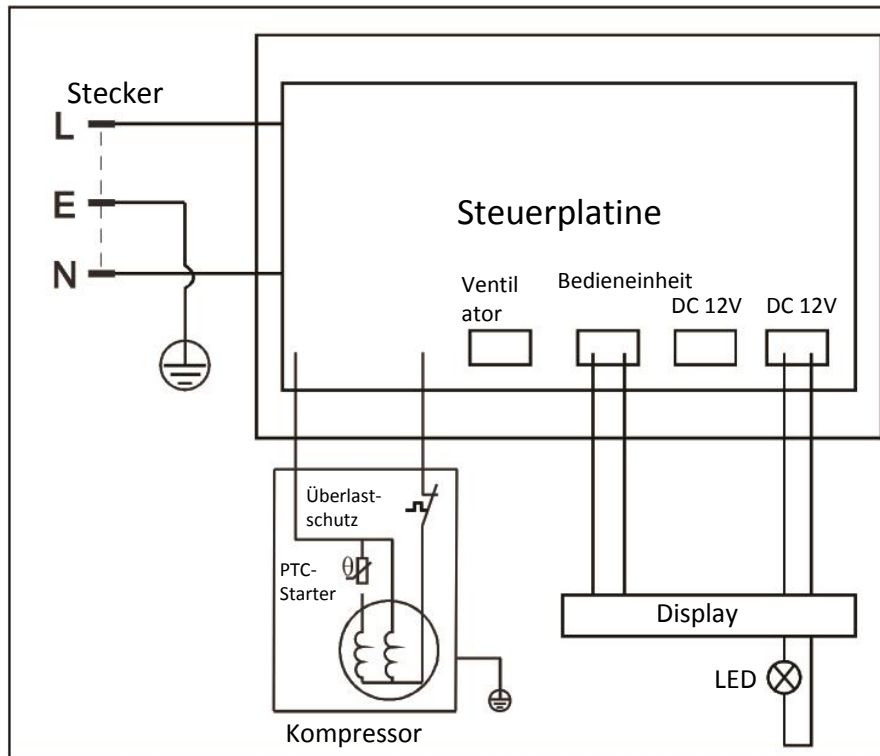


Das Gerät ist direkter Sonneneinstrahlung ausgesetzt oder zu nah an einem Ofen oder einer anderen Wärmequelle aufgestellt.



Die Hitze kann nur unzureichend entweichen. Überprüfen Sie, ob das Gerät über ausreichend Freiraum zum Kühlen verfügt.

SCHALTPLAN



Ordnungsgemäße Entsorgung des Geräts



Dieses Symbol am Gerät oder auf der Verpackung zeigt an, dass es nicht im Hausmüll entsorgt werden darf. Es ist zu einer entsprechenden Abfallsammelstelle zur Wiederverwertung von elektrischen und elektronischen Geräten zu bringen. Indem Sie sicherstellen, dass das Gerät ordnungsgemäß entsorgt wird, helfen Sie dabei negative Auswirkungen auf die Umwelt und menschliche Gesundheit zu verhindern, zu denen es kommen könnte, wenn Abfall nicht ordnungsgemäß entsorgt wird. Für weitere Informationen zur Wiederverwertung des Geräts, wenden Sie sich an Ihre örtliche Gemeinde, die Hausmüllentsorgungsstelle oder die Filiale, in der Sie das Gerät erworben haben.



Informationen zum Elektro- und Elektronikgerätegesetz 3 (ElektroG3)

Symbolerklärung



Das Symbol des durchgestrichenen Müllimers besagt, dass dieses Elektro- bzw. Elektronikgerät am Ende seiner Lebensdauer nicht im Hausmüll entsorgt werden darf, sondern vom Endnutzer einer getrennten Sammlung zugeführt werden muss.

Getrennte Erfassung von Altgeräten

Elektro- und Elektronikgeräte, die zu Abfall geworden sind, werden als Altgeräte bezeichnet. Besitzer von Altgeräten haben diese einer, vom unsortierten Siedlungsabfall getrennten, Erfassung zuzuführen. Altgeräte gehören insbesondere nicht in den Hausmüll, sondern in spezielle Sammel- und Rückgabesysteme.

Batterien und Akkus sowie Lampen

Besitzer von Altgeräten haben Altbatterien und Altakkumulatoren, die nicht vom Altgerät umschlossen sind, sowie Lampen, die zerstörungsfrei aus dem Altgerät entnommen werden können, im Regelfall vor der Abgabe an einer Erfassungsstelle vom Altgerät zu trennen. Dies gilt nicht, soweit Altgeräte einer Vorbereitung zur Wiederverwendung unter Beteiligung eines öffentlich-rechtlichen Entsorgungsträgers zugeführt werden.

Möglichkeiten der Rückgabe von Altgeräten

Besitzer von Altgeräten aus privaten Haushalten können diese bei den Sammelstellen der öffentlich-rechtlichen Entsorgungsträger oder bei den von Herstellern oder Vertreibern im Sinne des ElektroG eingerichteten Rücknahmestellen unentgeltlich abgeben. Zur Rückgabe stehen in Ihrer Nähe kostenfreie Sammelstellen für Elektroaltgeräte sowie gegebenenfalls weitere Annahmestellen für die Wieder-verwendung der Geräte zur Verfügung. Die Adressen können Sie von Ihrer Stadt- bzw. Kommunalverwaltung erhalten. Auch Vertreter mit einer Verkaufsfläche für Elektro- und Elektronikgeräte von mindestens 400 Quadratmetern sowie Vertreter von Lebensmitteln mit einer Gesamtverkaufsfläche von mindestens 800 Quadratmetern, die mehrmals im Kalenderjahr oder dauerhaft Elektro- und Elektronikgeräte anbieten und auf dem Markt bereitstellen, sind verpflichtet unentgeltlich alte Elektro- und Elektronikgeräte zurückzunehmen. Diese müssen bei der Abgabe eines neuen Elektro- oder Elektronikgerätes an einen Endnutzer ein Altgerät des Endnutzers der gleichen Geräteart, das im Wesentlichen die gleichen Funktionen wie das neue Gerät erfüllt, am Ort der Abgabe oder in unmittelbarer Nähe hierzu unentgeltlich zurückzunehmen sowie ohne Kauf eines Elektro- oder Elektronikgerätes auf Verlangen des Endnutzers bis zu drei Altgeräte pro Geräteart, die in keiner äußeren Abmessung größer als 25 Zentimeter sind, im Einzelhandelsgeschäft oder in unmittelbarer Nähe hierzu unentgeltlich zurückzunehmen. Bei einem Vertrieb unter Verwendung von Fernkommunikationsmitteln gelten als Verkaufsflächen des Vertreibers alle Lager- und Versandflächen.

Datenschutzhinweis

Sofern das alte Elektro- bzw. Elektronikgerät personenbezogene Daten enthält, sind Sie selbst für deren Löschung verantwortlich, bevor Sie es zurückgeben. Sofern dies ohne Zerstörung des alten Elektro- oder Elektronikgerätes möglich ist, entnehmen Sie diesem bitte alte Batterien oder Akkus sowie Altlampen, bevor sie es zur Entsorgung zurückgeben, und fuhren diese einer separaten Sammlung zu.

Weitere Informationen

Weitere Informationen zum Elektroggesetz finden Sie auf www.elektroggesetz.de. Informationen zur Erfüllung der quantitativen Zielvorgaben nach § 10 Abs. 3 ElektroG (Sammelquote) und § 22 Abs. 1 ElektroG (Verwertungsquoten):

Das Bundesministerium für Umwelt, Naturschutz, nukleare Sicherheit und Verbraucherschutz veröffentlicht jährlich ausführliche Daten zu Elektro- und Elektronikgeräten und die in Deutschland erreichten und an die EU-Kommission zu übermittelnden quantitativen Zielvorgaben auf seiner Internetseite:

<https://www.bmu.de/themen/wasser-ressourcenabfall/kreislaufwirtschaft/statistiken/elektro-und-elektronikaltgeraete>.

Hinweise zur Abfallvermeidung

Nach den Vorschriften der Richtlinie 2008/98/EU über Abfälle und ihrer Umsetzung in den Gesetzgebungen der Mitgliedstaaten der Europäischen Union haben Maßnahmen der Abfallvermeidung grundsätzlich Vorrang vor Maßnahmen der Abfallbewirtschaftung. Als Maßnahmen der Abfallvermeidung kommen bei Elektro- und Elektronikgeräten insbesondere die Verlängerung ihrer Lebensdauer durch Reparatur defekter Geräte und die Veräußerung funktionstüchtiger gebrauchter Geräte anstelle ihrer Zuführung zur Entsorgung in Betracht. Weitere Informationen enthält das Abfallvermeidungsprogramm des Bundes unter Beteiligung der Länder:

<https://www.bmu.de/publikation/abfallvermeidungsprogramm-desbundesunter-beteiligung-der-laender/>

WEEE-Registrierungsnummer und Kontaktdaten

Unter der WEEE-Registrierungsnummer DE 76956000 sind wir bei BDSK Handels GmbH & Co. Kg, Mergentheimer Str. 59, 97084 Würzburg, als Händler und Inverkehrbringer von Elektro- und Elektronikgeräten registriert.

E-Mail-Adresse:

info@xxxlutz.at oder
info@moemax.at

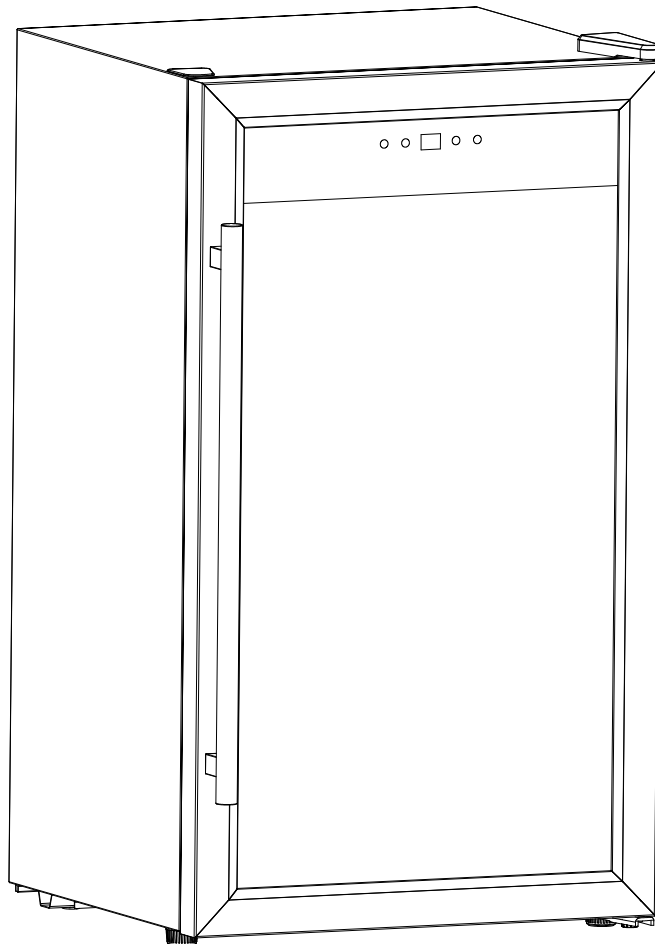
ATRIGO

BG

Компресорен хладилник за вино

Инструкции за експлоатация

МОДЕЛ: 58600021/JC-85



XXXLutz KG, Römerstraße 39, 4600 Wels, Austria

ПРЕДИ УПОТРЕБА МОЛЯ ПРОЧЕТЕТЕ ВСИЧКИ УКАЗАНИЯ ЗА БЕЗОПАСНОСТ И УПОТРЕБА И ГИ СПАЗВАЙТЕ.



ВАЖНИ УКАЗАНИЯ ЗА БЕЗОПАСНОСТ

⚡ ПРЕДУПРЕЖДЕНИЕ ⚡

Спазвайте тези основни мерки за безопасност, за да намалите риска от пожар, токов удар или нараняване, по време на използването на уреда:

Моля, прочетете тези инструкции за експлоатация преди употреба, за да можете да извлечете максимална полза от уреда.

ПРЕДУПРЕЖДЕНИЕ:

- 1)  Този уред отговаря на изискванията на Германския Кодекс за хранителните продукти, предметите за всекидневна употреба и храните за животни LFGB.
- 2)  Този уред може да се използва само на закрито.
- 3) Този уред не бива да се използва от лица (включително деца) с намалени физически, сетивни или умствени способности или с липса на опит и познания, освен ако не са под надзор или не са били инструктирани относно безопасната употреба на уреда от лице, отговорно за безопасността им.
- 4) Децата трябва да се наблюдават, за да се гарантира, че не си играят с уреда.
- 5) Уредът може да се използва от деца над 8 години и лица с намалени физически, сетивни или умствени способности или с липса на опит и познания, ако те са под надзор или са били инструктирани относно безопасната употреба на уреда и са разбрали свързаните с това опасности. Деца не трябва да си играят с уреда. Почистването и поддръжката от страна на потребителя не трябва да се извършват от деца без надзор.
- 6) Ако захранващият кабел е повреден, той трябва да се смени от производителя, дистрибутора или от специализиран персонал с подобна квалификация, за да се избегнат опасности.
- 7) За да се избегнат опасности поради нестабилно поставяне на уреда, трябва да го фиксирате съобразно инструкциите.
- 8) Когато поставяте уреда, внимавайте да не прещипите или повредите захранващия кабел.
- 9) Не поставяйте разклонители или мобилно електрическо захранване на гърба на уреда.
- 10) Вентилационните процепи в самия уред или в конструкции за вграждане в него не бива да се блокират.
- 11) Не използвайте механични уреди или други средства, за да ускорите процеса на размразяване, освен тези, които се препоръчват от производителя.
- 12) Охладителната верига не трябва да бъде повредена.
- 13) Не използвайте електроуреди в отделенията за хранителни продукти на уреда, освен ако те не отговарят на препоръчания от производителя тип.
- 14) Не съхранявайте експлозивни вещества като спрей-флакони със запалими пропеланти в уреда.
- 15) Уредът е предназначен за употреба в домакинството и на места като:
 - кухни за служители в магазини, офиси и други работни среди;
 - ферми, хотели, места за паркиране и други места за настаняване (за ползване от гости или обитатели);
 - пансиони със закуска;
 - гастрономия и подобни несвързани с търговията на дребно приложения.
- 16) На деца на възраст между 3 и 8 години е позволено да пълнят и изпразват уреда.
- 17) За да се избегне замърсяване на напитки, моля имайте предвид следното:
 - Ако вратата остане отворена по-дълго време, температурата в отделенията за хранителни продукти на уреда може да се увеличи значително.
 - Почиствайте редовно повърхностите, които имат контакт с хранителни продукти и достъпната система за оттичане.
 - Почиствайте водните контейнери, ако не са били ползвани 48 часа. Промийвайте водната система, свързана към водопроводния кран, ако не е била сваляна в продължение на 5 дни.
 - Ако ще оставяте уреда по-дълго време празен го изключете, размразете, почистете и оставете врата отворена, за да предотвратите образуването на мухъл.

·Забележка: Уредът съдържа запалимия хладилен агент R600a и разпенващия агент циклопентан.

При транспортиране и употреба избягвайте контакта с огън.

Ако уредът има дефект, обърнете се към специалист за сервизно обслужване. Занесете уреда в местния пункт за изхвърляне, когато вече не се нуждаете от него.

-Запазете тези инструкции за експлоатация-



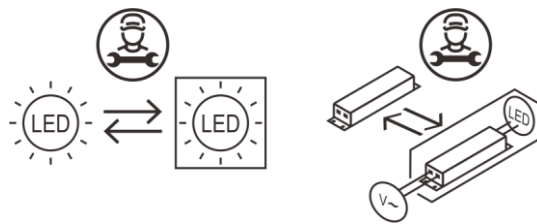
Когато използвате, поддържате и изхвърляте уреда, обърнете внимание на жълтия или оранжевия на цвят символ, посочен в лявата част на този раздел, както и на гърба на уреда (задния панел или компресора).

Това е предупредителен символ за опасност от пожар. Проводите за хладилен агент и компресорът съдържат запалими материали.

Уверете се, че по време на използването, поддръжката и изхвърлянето му уредът е далеч от източници на огън.

ОСВЕТЛЕНИЕ

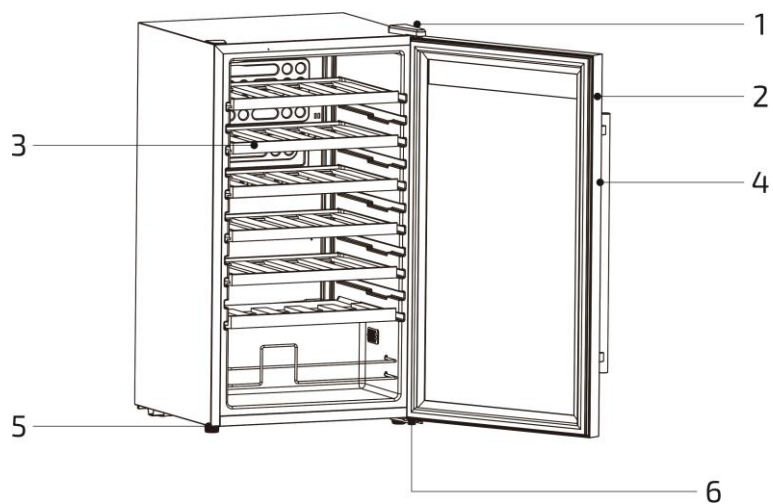
Този уред съдържа крушки, които не могат да се сменят от потребителя, а само от квалифициран специалист.



СГЛОБЯВАНЕ

- Уредът трябва да се ползва само като свободно стоящ. Той не трябва да се използва в ниши или като уред за вграждане.
- Поставете уреда върху под, който може да издържи теглото на напълно натоварения уред. За да нивелирате уреда, регулирайте нивелиращите крачета от долната страна на уреда.
- Поддържайте празно разстояние от 10 см от всички страни на уреда. Това ще осигури достатъчна циркулация на въздуха за охлаждане на компресора и кондензатора.
- Дръжте уреда далеч от пряка слънчева светлина и източници на топлина (готварска печка, отоплителен уред, радиатор и т. н.). Пряката слънчева светлина може да повлияе отрицателно на акрилното покритие, а източниците на топлина могат да увеличат консумацията на енергия на уреда. Изключително ниските температури на околната среда също могат да повлияят отрицателно на работата на уреда.
- Избягвайте да поставяте уреда във влажна среда.
- Включете щепсела на уреда в правилно свързан и заземен единичен контакт. Третият проводник (заземяване) на захранващия кабел не трябва да се отстранява или прекъсва при никакви обстоятелства. Ако имате някакви въпроси относно електрозахранването и/или заземяването, консултирайте се със сертифициран електротехник или оторизиран сервизен център.
- След свързване на уреда към електрическия контакт, оставете го да охлажда за 2 до 3 часа, преди да го напълните.

ПРЕГЛЕД НА ПРОДУКТА



1: Горна панта

2: Уплътнение на вратата

3: Рафт

4: Дръжка на вратата

5: Регулируем опорен крак

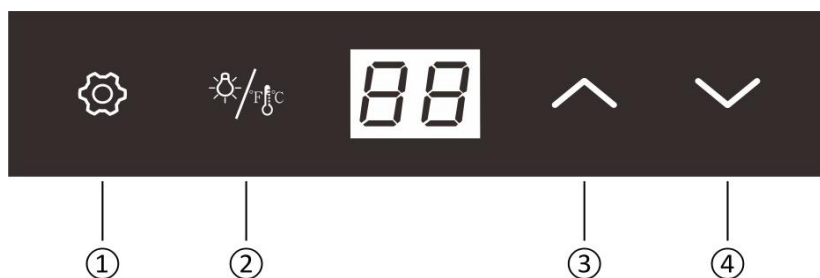
6: Долна панта

ТЕХНИЧЕСКИ ДАННИ

АРТИКУЛЕН №	58600021/JC-85
ВМЕСТИМОСТ	80 л
НОМИНАЛНО НАПРЕЖЕНИЕ	220-240 V променлив ток, 50 Hz
НОМИНАЛЕН ТОК	0,6 A
РАЗМЕРИ (ММ)	477 x 476 x 842
НЕТНО ТЕГЛО	23,5 кг
ХЛАДИЛЕН АГЕНТ	R600a (21 г)
ОСВЕТЛЕНИЕ	4 x LED, бял цвят на светлината, 12 V постоянен ток, макс. 1 W
КЛИМАТИЧЕН КЛАС	N
РАЗПЕНВАЩ АГЕНТ	ЦИКЛОПЕНТАН
ПОТРЕБЛЕНИЕ НА ЕНЕРГИЯ E16	0,100 кг / 24 ч
ПОТРЕБЛЕНИЕ НА ЕНЕРГИЯ E32	0,640 кг / 24 ч
ГОДИШНО ПОТРЕБЛЕНИЕ НА ЕНЕРГИЯ	135 kWh/a
КЛАС НА ЕНЕРГИЙНА ЕФЕКТИВНОСТ ²	G
КЛАС НА ЗАЩИТА СРЕЩУ ТОКОВ УДАР	клас I

ИЗПОЛЗВАНЕ НА УРЕДА

Настройка на температурата



Функции на бутоните

- ① Бутон за отключване: Натиснете бутона за 2 секунди, за да отключите уреда.
- ② Бутон за светлина/температура: За да включите или изключите, натиснете бутона за кратко; натиснете го продължително, за да превключите между Фаренхайт и Целзий.
- ③ Бутон "плюс": За настройване на температурата.
- ④ Бутон "минус": За настройване на температурата.

Автоматично заключване

Ако в продължение на **20** секунди не се натисне бутон, автоматично се активира заключване на бутоните. След заключването бутоните "плюс" и "минус" не могат да се използват. Бутонът за отключване и бутонът за светлина/температура могат да се управляват нормално.

Автоматично изключване на осветлението

Ако в продължение на 10 минути не се натисне бутон, светлината се изключва автоматично.

Регулируем температурен диапазон

Минимална стойност: **5 °C / 41 °F**

Максимална стойност: **18 °C / 64 °F**

Показван температурен диапазон

Диапазон на показване на температурата на контролния панел: **0–37 °C / 32–99 °F**

Точност на показването

За Целзий: Ако температурата, измерена от температурния сензор, се отклонява с максимум ± 1 °C от настроената стойност на температурата, на дисплея се показва настроената температура.

За Фаренхайт: Ако температурата, измерена от температурния сензор, се отклонява с максимум ± 2 °F от настроената стойност на температурата, на дисплея се показва настроената температура.

Кодове за грешки

LL: Ако температурата, измерена от температурния сензор, е под 0 °C, светва "LL". Охлаждането спира.

Ако температурният сензор е свързан накъсо или е изключен от електрозахранването, на дисплея се показва предварително настроената температура. Тогава компресорът работи в продължение на 15 минути и се изключва за 18 минути.

Ако температурата, измерена от температурния сензор, е над 37 °C, на дисплея се показва предварително настроената температура. Тогава компресорът работи в продължение на 15 минути и се изключва за 18 минути.

Механизъм за размразяване

Ако компресорът работи в продължение на **12** часа, той се изключва за **40** минути.

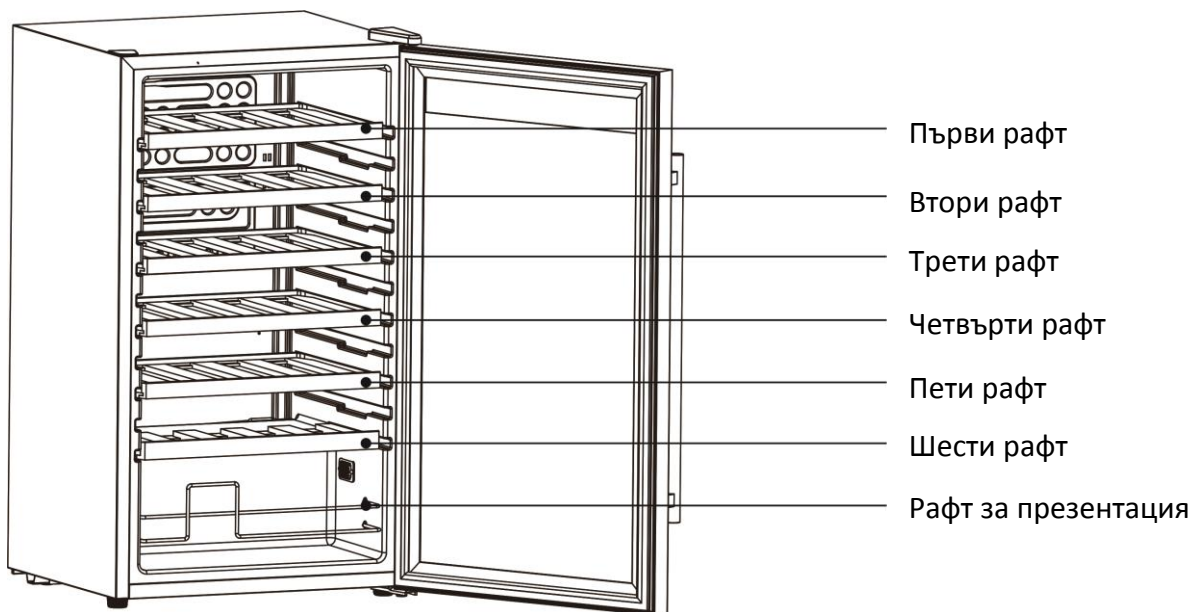
Запомняща функция:

След всяко прекъсване контролният панел се захранва с ток отново и настроената температура и настройката относно Целзий или Фаренхайт са същите като преди. При това няма значение, колко дълго е било прекъсването.

Съвети

- Уредът е предназначен само за съхранение на вино.
- Той не е подходящ за замразяване на храна.
- Уредът трябва да се настрои на 12 °С.
- Рафтовете са фабрично поставени така, че да осигуряват оптимално използване на консумираната от уреда енергия.
- Следната комбинация от рафтове осигурява възможно най-ефективно използване на енергията.

ИМА ШЕСТ РАФТА И ЕДИН РАФТ ЗА ПРЕЗЕНТАЦИЯ.



- Ако температурата на околната среда е 25 °С и в уреда няма бутилки, повишаването на температурата в уреда от 5 °С до 12 °С отнема около 30 минути. При същите условия намаляването на температурата от 12 °С до 5 °С отнема около 1 час. Колкото по-малка е температурната разлика, толкова по-бързо става приспособяването.
- Уредът трябва да се настрои на 12 °С. Консумацията на енергия е **0,370 kWh/24 ч.** Ако настроената температура е по-висока от 12 °С, консумацията на енергия е по-ниска. Ако настроената температура е по-ниска от 12 °С, консумацията на енергия е по-висока.
- Ако компресорът работи в продължение на 12 часа, той спира да работи и се размразява в продължение на 40 минути.

ОБЩИ НЕИЗПРАВНОСТИ

Ако уредът не работи правилно, следвайте тези инструкции. Ако неизправността не може да бъде отстранена по този начин, свържете се с местния сервизен център възможно най-скоро. Не забравяйте да посочите точно името на модела и номера на артикула.

Уредът не работи

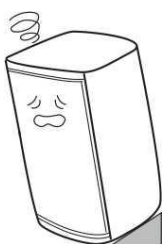


Уредът свързан ли е към електрическата мрежа?

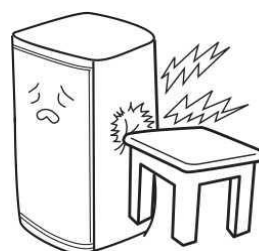


Да не би местното напрежение да е твърде ниско?

Уредът е шумен



Проверете дали повърхността под уреда е равна и дали той стои стабилно.



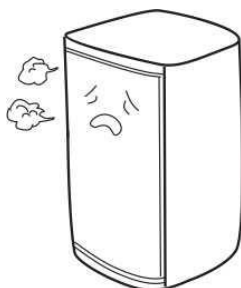
Уредът допира ли се до друг предмет или до стена?

Вътрешната температура е твърде висока



Температурата не е настроена правилно.

Моля, настройте подходяща температура.



Вратата не е затворена правилно или се отваря често и времето за отваряне е твърде дълго.

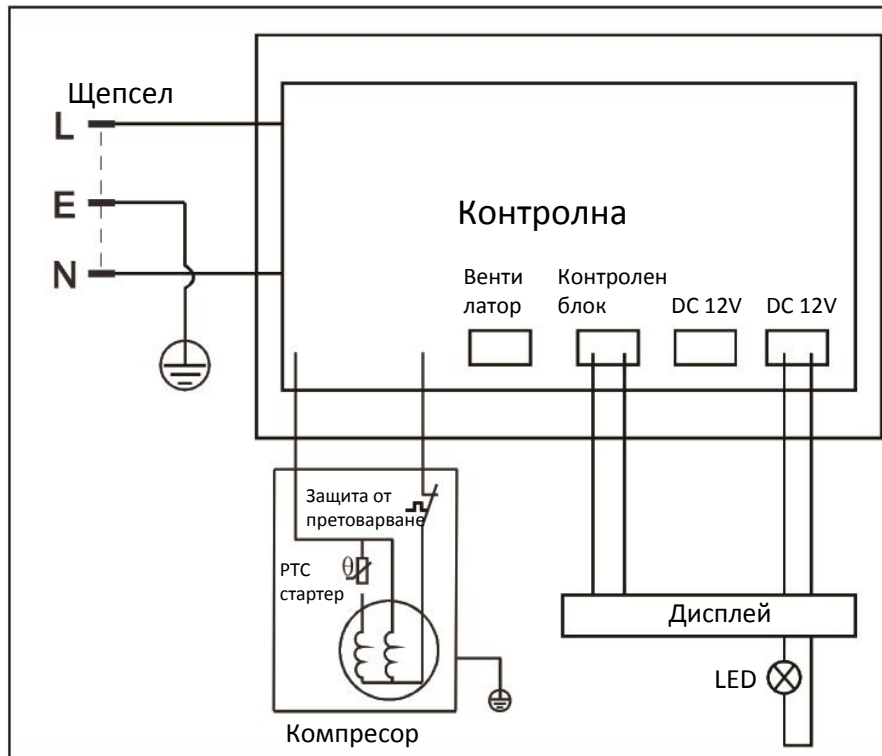


Уредът е изложен на пряка слънчева светлина или е поставен твърде близо до фурна или друг източник на топлина.



Топлината не може да се отделя в достатъчна степен. Проверете дали уредът разполага с достатъчно свободно пространство за охлаждане.

ЕЛЕКТРИЧЕСКА СХЕМА



Правилно изхвърляне на уреда



Този символ върху уреда или опаковката показва, че той не бива да се изхвърля в битовите отпадъци. Той трябва да се занесе до съответен събирателен пункт за повторно използване на стари електрически и електронни уреди. Като се погрижите за правилното изхвърляне на уреда помагате за намаляване на отрицателното влияние върху околната среда и човешкото здраве, което евентуално би настъпило, ако отпадъците не се изхвърлят правилно. За повече информация относно повторното използване на уреда се обърнете към Вашата община, сметището за битови отпадъци или магазина, от който сте закупили уреда.



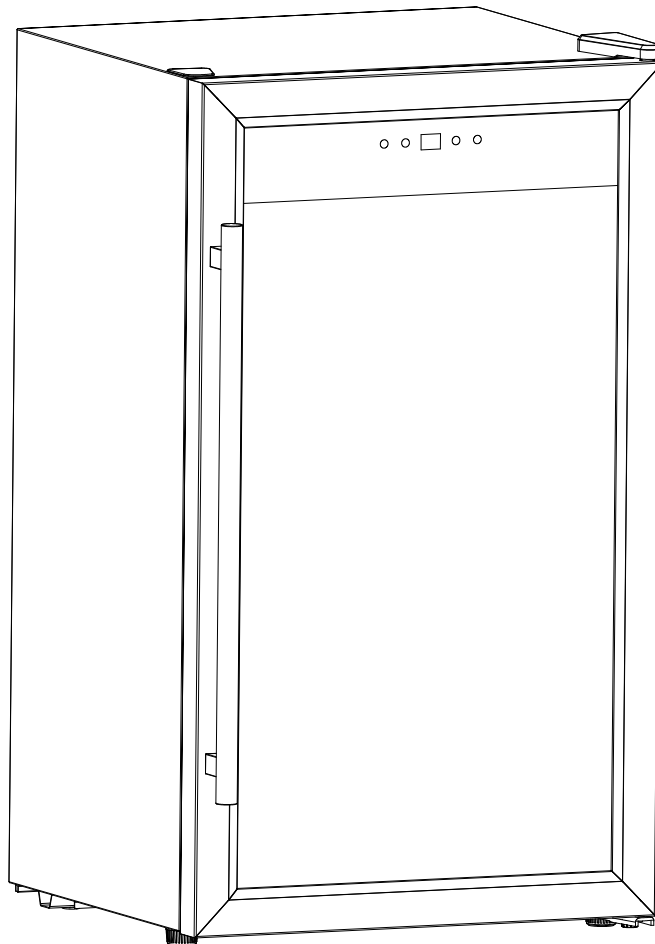
ATRIGO

FR

Cave à vin à compresseur

Mode d'emploi

MODÈLE : 58600021/JC-85



XXXLutz KG, Römerstraße 39, 4600 Wels, Austria

VEUILLEZ LIRE TOUTES LES CONSIGNES D'UTILISATION ET DE SÉCURITÉ AVANT L'UTILISATION DU PRODUIT ET LES RESPECTER.



CONSIGNES DE SÉCURITÉ IMPORTANTES

⚡ AVERTISSEMENT ⚡

Pour réduire le risque d'incendie, de choc électrique ou de blessure pendant l'utilisation de l'appareil, respectez ces mesures de sécurité fondamentales :

Veillez lire ce mode d'emploi avant l'utilisation afin de pouvoir tirer le meilleur parti de l'appareil.

AVERTISSEMENT :

- 1)  Cet appareil répond aux exigences du LFGB.
- 2)  Utilisez le produit exclusivement à l'intérieur.
- 3) Ne laissez pas un enfant ou une personne ayant des déficiences physiques, sensorielles ou mentales ou n'ayant pas l'expérience et les connaissances nécessaires utiliser cet appareil, à moins qu'il ou elle ne soit surveillé/e ou n'ait reçu des instructions sur l'utilisation sûre de l'appareil d'une personne responsable de sa sécurité.
- 4) Surveillez les enfants afin qu'ils ne jouent pas avec l'appareil.
- 5) Cet appareil peut être utilisé par des enfants à partir de huit ans ou par des personnes présentant des déficiences physiques, sensorielles ou mentales, ou manquant d'expérience et de connaissances, s'ils sont surveillés ou ont reçu les instructions pour une utilisation sûre de l'appareil et qu'ils ont compris les risques encourus. Les enfants ne doivent pas jouer avec l'appareil. Ne laissez pas effectuer le nettoyage et l'entretien réalisable par l'utilisateur par des enfants non surveillés.
- 6) Si le câble d'alimentation est endommagé, il doit être remplacé par le fabricant, le distributeur ou un professionnel de qualification similaire afin d'éviter tout danger.
- 7) Pour éviter des dangers dus à un placement instable de l'appareil, il doit être fixé selon les instructions.
- 8) Quand vous montez l'appareil, veillez à ne pas coincer ou endommager le câble d'alimentation.
- 9) Ne placez pas de bloc multiprise ou d'alimentation électrique mobile à l'arrière de l'appareil.
- 10) Les fentes d'aération dans l'appareil ou des constructions encastrées ne doivent pas être couvertes ou bloquées.
- 11) N'utilisez pas d'appareils mécaniques ou d'autres moyens pour accélérer le processus de décongélation, sauf ceux recommandés par le fabricant.
- 12) Le circuit de refroidissement ne doit pas être endommagé.
- 13) N'utilisez pas d'appareils électriques dans les compartiments alimentaires, sauf ceux recommandés par le fabricant.
- 14) Ne stockez pas de matériaux explosifs comme des aérosols avec des gaz propulseurs inflammables dans l'appareil.
- 15) L'appareil est destiné à une utilisation domestique et dans des domaines tels que ceux mentionnés ci-dessous :
 - cuisines pour employés de magasins, bureaux et autres lieux de travail ;
 - fermes, hôtels, aires de stationnement et autres installations résidentielles (utilisation par des clients ou des résidents) ;
 - chambres d'hôtes ;
 - restauration et utilisations autres que le commerce de détail.
- 16) Les enfants de trois à huit ans peuvent charger et décharger l'appareil.
- 17) Pour éviter la contamination des boissons, veuillez noter les points suivants :
 - si la porte reste ouverte pendant une période prolongée, la température dans les compartiments alimentaires du réfrigérateur peut augmenter de manière significative.
 - nettoyez régulièrement les surfaces en contact avec des aliments et le système d'écoulement accessible.
 - nettoyez les récipients d'eau s'ils n'ont pas été utilisés pendant 48 heures. rincez le système d'eau connecté à un raccordement d'eau s'il n'a pas été retiré après cinq jours.
 - si l'appareil reste vide pour une période prolongée, éteignez-le, décongelez-le, nettoyez-le et laissez la porte ouverte pour éviter la formation de moisissures dans l'appareil.

Remarque : l'appareil contient le frigorigène inflammable R600a et l'agent moussant cyclopentane.

Évitez tout contact avec du feu lors du transport et de l'utilisation.

Adressez-vous à un spécialiste pour le service après-vente si l'appareil présente un défaut. Apportez l'appareil à votre centre de recyclage local lorsque vous n'en avez plus besoin.

- Conservez ce mode d'emploi-



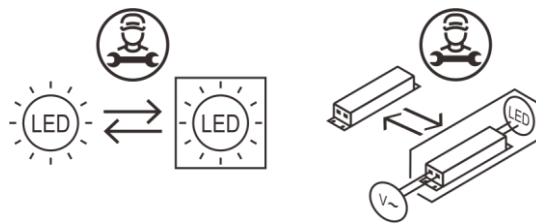
Lors de l'utilisation, de l'entretien et de la mise au rebut de l'appareil, faites attention au symbole jaune ou orange appliqué sur le côté gauche de cette section et à l'arrière de l'appareil (panneau arrière ou compresseur).

Il s'agit d'un symbole d'avertissement pour un risque d'incendie. Les conduites de frigorigène et le compresseur contiennent des matériaux inflammables.

Veillez à ce que l'appareil soit éloigné de toute source de feu pendant son utilisation, son entretien et sa mise au rebut.

ÉCLAIRAGE

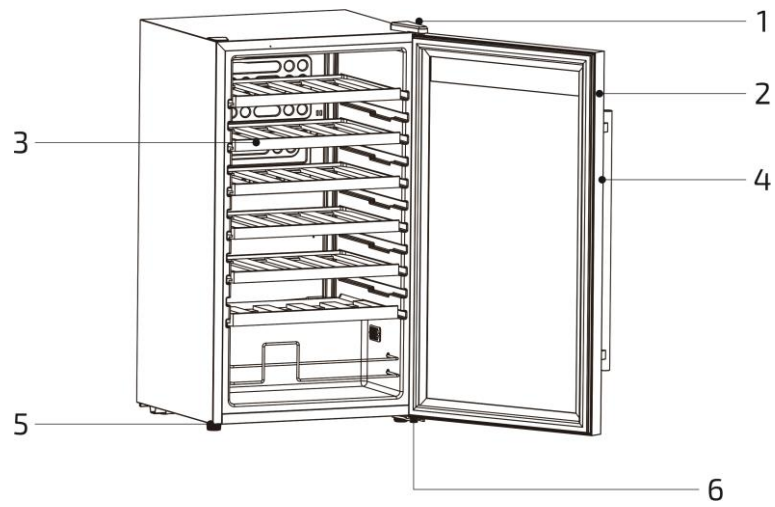
Cet appareil contient des sources lumineuses qui ne peuvent pas être remplacées par l'utilisateur, mais uniquement par un professionnel qualifié



INSTALLATION

- L'appareil doit être utilisé exclusivement comme appareil autonome. Il ne doit pas être utilisé dans une niche ou comme appareil encastré.
- Placez l'appareil sur un sol capable de supporter l'appareil entièrement chargé. Pour équilibrer l'appareil, ajustez les pieds de mise à niveau situés sur la partie inférieure de l'appareil.
- Laissez un espace de 10 cm de tous les côtés de l'appareil. Cela permet une circulation d'air suffisante pour refroidir le compresseur et le condenseur.
- Tenez l'appareil à l'écart des rayons directs du soleil et des sources de chaleur (cuisinière, appareil de chauffage, radiateur, etc.). La lumière directe du soleil peut altérer le revêtement acrylique et les sources de chaleur peuvent augmenter la consommation électrique de l'appareil. Des températures ambiantes extrêmement basses peuvent également nuire aux performances de l'appareil.
- Évitez de placer l'appareil dans un environnement humide.
- Branchez la fiche d'alimentation de l'appareil dans une prise individuelle correctement raccordée et mise à la terre. Le troisième conducteur (mise à la terre) du câble d'alimentation ne doit en aucun cas être retiré ou coupé. Pour toute question concernant l'alimentation électrique et/ou la mise à la terre, adressez-vous à un électricien certifié ou à un centre de service agréé.
- Après avoir branché l'appareil sur une prise électrique, laissez-le refroidir pendant 2 à 3 heures avant de le remplir.

APERÇU DU PRODUIT



1 : Charnière supérieure

2 : Joint de porte

3 : Tablette d'étagère

4 : Poignée de porte

5 : Pied de support réglable

6 : Charnière inférieure

DONNÉES TECHNIQUES

N° D'ARTICLE :	58600021/JC-85
CAPACITÉ NETTE	80 L
TENSION NOMINALE	220-240 V courant alternatif, 50 Hz
COURANT NOMINAL	0,6 A
DIMENSIONS (mm)	477 x 476 x 842
POIDS NET	23,5 kg
FLUIDE FRIGORIGÈNE	R600a (21 g)
ÉCLAIRAGE	4 x LED, couleur de lumière blanche, 12 V courant continu, max. 1 W.
CLASSE CLIMATIQUE	Non
AGENT MOUSSANT	CYCLOPENTANE
CONSOMMATION D'ÉNERGIE E16	0,100 kWh/24 h
CONSOMMATION D'ÉNERGIE E32	0,640 kWh/24 h
CONSOMMATION D'ÉNERGIE ANNUELLE	135 kWh/a
CLASSE D'EFFICACITÉ ÉNERGÉTIQUE ²	G
CLASSE DE PROTECTION CONTRE LES CHOCS ÉLECTRIQUES	classe I

UTILISATION DE L'APPAREIL

Régler la température



Fonctions des touches

- ① Touche de déverrouillage : appuyez sur cette touche pendant 2 secondes pour déverrouiller l'appareil.
- ② Touche lumière/température : appuyez brièvement sur la touche pour allumer ou éteindre ; appuyez longuement pour passer des degrés Fahrenheit aux degrés Celsius.
- ③ Touche plus : pour le réglage de la température.
- ④ Touche moins : pour le réglage de la température.

Verrouillage automatique

Le verrouillage automatique des touches s'active si aucune touche n'est appuyée pendant **20** secondes. Après le verrouillage, les touches plus et moins ne peuvent pas être utilisées. La touche de déverrouillage et la touche lumière/température peuvent être utilisés normalement.

Extinction automatique de la lumière

Si aucune touche n'est actionnée pendant 10 minutes, l'éclairage s'éteint automatiquement.

Plage de température réglable

Valeur maximale : **5 °C / 41 °F**

Valeur maximale : **18 °C / 64 °F**

Plage de température affichable

Plage d'affichage de la température du panneau de commande : **0–37 °C / 32–99 °F**

Précision de l'affichage

En Celsius : si la température mesurée par la sonde de température s'écarte de ± 1 °C max. de la valeur de température réglée, l'écran affiche la température réglée.

En Fahrenheit : si la température mesurée par la sonde de température s'écarte de ± 2 F max. de la valeur de température réglée, l'écran affiche la température réglée.

Codes d'erreur

LL : si la température mesurée par la sonde de température est inférieure à 0 °C, « LL » s'allume. Le refroidissement est réglé.

Si la sonde de température est court-circuitée ou déconnectée de l'alimentation électrique, la température pré-réglée s'affiche. Le compresseur fonctionne alors pendant 15 minutes et s'arrête pendant 18 minutes.

Si la température mesurée par la sonde de température est supérieure à 37 °C, la température pré-réglée s'affiche. Le compresseur fonctionne alors pendant 15 minutes et s'arrête pendant 18 minutes.

Mécanisme de dégivrage

Lorsque le compresseur est en marche pendant **12** heures, il s'éteint pendant **40** minutes.

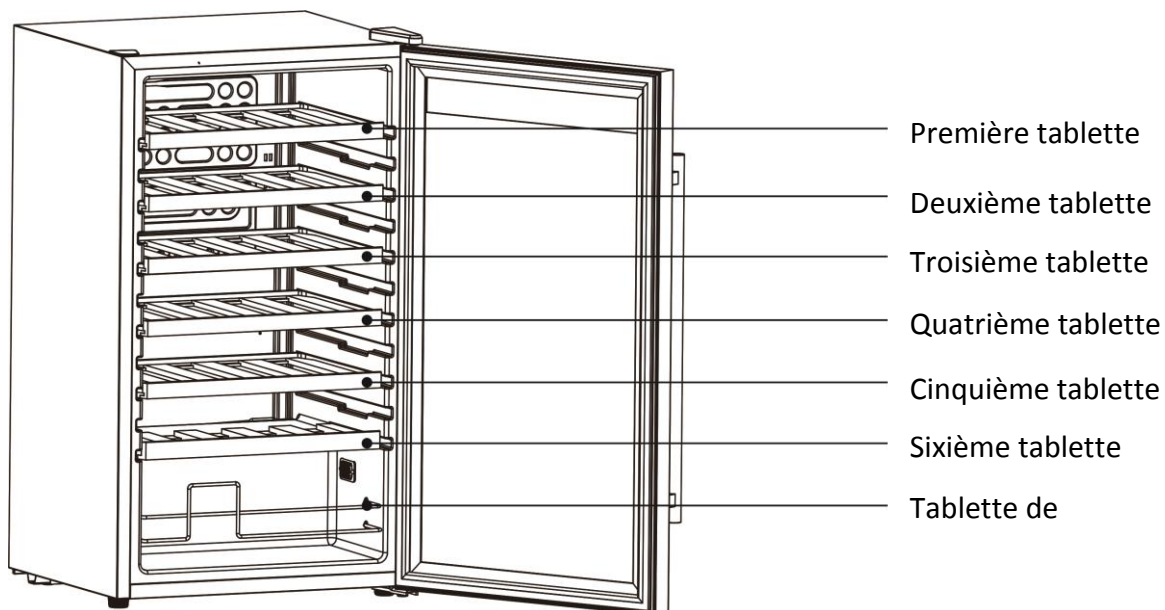
Fonction mémoire :

Le panneau de commande est réalimenté après chaque interruption et la température réglée et le réglage en degrés Celsius ou Fahrenheit sont les mêmes qu'auparavant. Il n'y a pas de limite à la durée de l'interruption.

Conseils

- L'appareil est destiné exclusivement au stockage du vin.
- Il n'est pas adapté à la congélation de denrées alimentaires.
- L'appareil devrait être réglé sur 12 °C.
- Les tablettes d'étagères sont placées par défaut de manière à optimiser l'énergie consommée pour l'appareil.
- La combinaison de tablettes d'étagère suivante devrait être utilisée pour que l'énergie puisse être utilisée de la manière la plus efficace.

IL Y A SIX TABLETTES D'ETAGERE ET UNE TABLETTE DE PRESENTATION.



- Si la température ambiante est de 25 °C et qu'il n'y a pas de bouteilles dans l'appareil, il faut environ 30 minutes pour faire passer la température dans l'appareil de 5 °C à 12 °C. Dans les mêmes conditions, il faut environ 1 heure pour faire passer la température de 12 °C à 5 °C. Plus la différence de température est faible, plus l'adaptation est rapide.
- L'appareil devrait être réglé sur 12 °C. La consommation d'énergie est de **0,370 kWh/24 h**. Si la température réglée est supérieure à 12 °C, la consommation d'énergie est moindre. Si la température réglée est inférieure à 12 °C, la consommation d'énergie est plus élevée.
- Si le compresseur est exploité pendant 12 heures, il s'arrête et dégivre pendant 40 minutes.

DYSFONCTIONNEMENTS GENERAUX

Si l'appareil ne fonctionne pas correctement, suivez ces instructions. Si le problème ne peut pas être résolu, contactez rapidement le service clientèle local. Veuillez à indiquer précisément le nom du modèle et le numéro d'article.

L'appareil ne fonctionne pas



L'appareil est-il branché sur le secteur ?

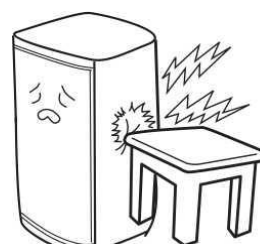


La tension locale est-elle trop faible ?

L'appareil est bruyant



Vérifiez que le sol est plat et que l'appareil est stable.

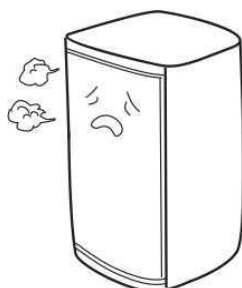


L'appareil touche-t-il un autre objet ou un mur ?

La température intérieure est trop élevée



La température n'a pas été réglée correctement. Veuillez régler une température appropriée.



La porte n'est pas correctement fermée ou s'ouvre fréquemment et la durée d'ouverture est trop longue.

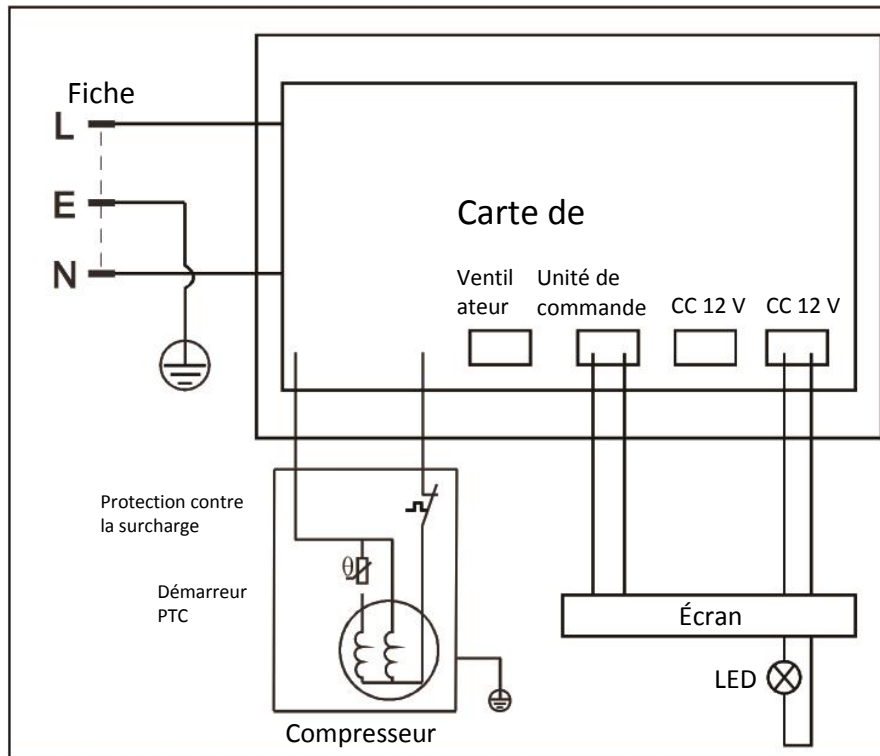


L'appareil est exposé à la lumière directe du soleil ou est placé trop près d'un four ou d'une autre source de chaleur.



La chaleur ne peut pas s'échapper suffisamment. Vérifiez si l'appareil dispose de suffisamment d'espace libre pour le refroidissement.

SCHÉMA ÉLECTRIQUE



Mise au rebut conforme de l'appareil



Ce symbole sur l'appareil ou l'emballage indique qu'il ne doit pas être jeté avec les déchets ménagers. Il doit être apporté à un point de collecte de déchets adéquat pour le recyclage d'appareils électriques et électroniques. En veillant à ce que l'appareil soit correctement mis au rebut, vous contribuez à prévenir les effets négatifs sur l'environnement et la santé humaine qui pourraient se produire en cas de mise au rebut non conforme des déchets. Pour plus d'informations concernant le recyclage de l'appareil, veuillez contacter votre municipalité, le point d'élimination des déchets ménagers ou la filiale où vous avez acheté l'appareil.



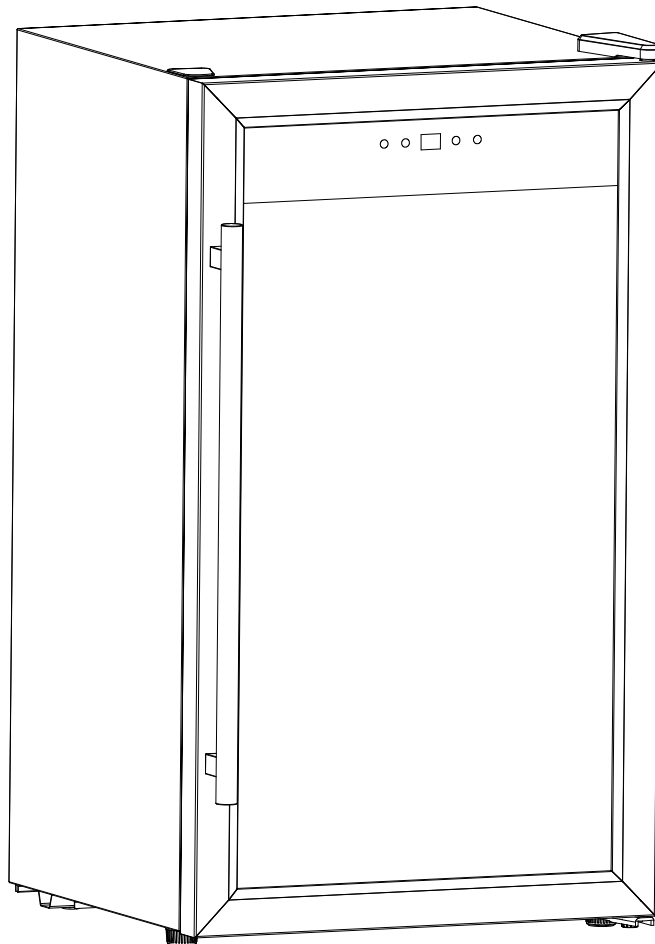
ATRIGO

HR

Kompresorski hladnjak za vino

Uputa za korištenje

MODEL: 58600021/JC-85



XXXLutz KG, Römerstraße 39, 4600 Wels, Austria

PRIJE UPORABE PROIZVODA PROČITAJTE I PRIDRŽAVAJTE SE SVIH SIGURNOSNIH I UPUTA ZA KORIŠTENJE.



VAŽNE SIGURNOSNE NAPOMENE

⚡ UPOZORENJE ⚡

Pridržavajte se osnovnih sigurnosnih napomena kako biste smanjili rizik od požara, strujnog udara ili ozljede tijekom uporabe uređaja.

Prije uporabe pročitajte ovu uputu za korištenje kako biste optimalno mogli koristiti uređaj.

UPOZORENJE:

- 1)  Ovaj uređaj ispunjava zahtjeve Zakonika o hrani, proizvodima široke potrošnje i hrani za životinje (LFGB).
- 2)  Ovaj je uređaj namijenjen isključivo za unutarnju uporabu.
- 3) Osobe (uklj. djecu) sa smanjenim tjelesnim, senzoričkim ili mentalnim sposobnostima ili bez iskustva ili znanja potrebnog za rukovanje smiju koristiti ovaj uređaj samo ako su pod nadzorom ili su dobile upute za sigurno korištenje uređaja.
- 4) Djecu treba nadzirati kako biste osigurali da se ne igraju s uređajem.
- 5) Djeca od 8 godina i osobe sa smanjenim tjelesnim, senzoričkim ili mentalnim sposobnostima ili bez iskustva ili znanja potrebnog za rukovanje smiju koristiti ovaj uređaj samo, ako su pod nadzorom ili su dobile upute za sigurno korištenje uređaja. Djeca se ne smiju igrati s uređajem. Djeca ne smiju čistiti i održavati ovaj uređaj, ako nisu pod nadzorom odrasle osobe.
- 6) Ako je kabel oštećen, zamjenu treba izvršiti proizvođač, distributer ili slično kvalificirana osoba kako bi se izbjegle opasnosti.
- 7) Uređaj treba fiksirati sukladno uputama kako bi se izbjegle opasnosti uslijed nestabilnog postavljanja.
- 8) Pri postavljanju uređaja obratite pažnju da se kabel ne zaglavi ili ošteti.
- 9) Ne postavljate višestruke utičnice ili mobilno napajanje na poleđinu uređaja.
- 10) Ventilacijski prorezi u uređaju ili ugradbenim konstrukcijama ne smiju biti blokirani.
- 11) Ne koristite mehaničke uređaje ili druga sredstva kako biste ubrzali odmrzavanje, osim onih koje preporučuje proizvođač.
- 12) Osigurajte da ne dođe do oštećenja upravljačkog sklopa hlađenja.
- 13) Ne koristite električne uređaje u odjeljcima za hranu, osim ako odgovaraju tipu kojeg preporučuje proizvođač.
- 14) Zabranjeno je čuvanje eksplozivnih tvari u uređaju, kao što su limenke sprejeva sa zapaljivim ekspanzirajućim sredstvom.
- 15) Uređaj je namijenjen za korištenje u kućanstvu i sličnim područjima, kao što su:
 - čajne kuhinje u poduzećima, uredima i sličnim radnim okruženjima
 - seoska gospodarstva, hoteli, odmarališta i drugi stambeni objekti (koje koriste gosti odnosno stanovnici);
 - prenočišta s polupansionom;
 - ugostiteljske i slične primjene.
- 16) Djeca od 3 do 8 godina smiju stavljati i vaditi pića iz uređaja.
- 17) Radi sprječavanja kontaminacije pića potrebno je obratiti pažnju na sljedeće:
 - Ako vrata ostanu otvorena dulje vrijeme, temperatura može znatno porasti u odjeljcima za hranu u uređaju.
 - Redovito čistite površine koje dolaze u dodir s hranom i odvodni sustav kojemu se može pristupiti.
 - Očistite spremnike za vodu, ako nisu korišteni 48 sati. Isperite sustav za vodu koji je spojen na slavinu, ako nije izvađen nakon 5 dana.
 - Ako uređaj ostane duže prazan, treba ga isključiti, odmrznuti i očistiti te ostaviti vrata otvorena kako bi se spriječilo stvaranje plijesni unutar uređaja.

Napomena: Uređaj sadrži zapaljivo rashladno sredstvo R600a i pjenasti agens ciklopentan.

Izbjegavajte kontakt s vatrom tijekom transporta i uporabe.

U slučaju kvara uređaja obratite se stručnjaku za servis. Ako više ne koristite uređaj, odnesite ga u lokalno reciklažno dvorište.

- Spremite ovu uputu za kasniju uporabu -



zbrinjavanja.

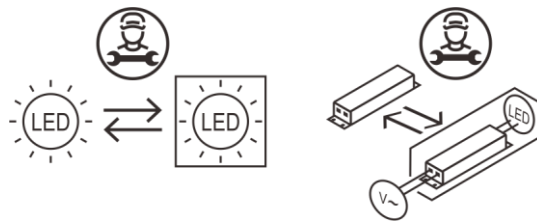
Pri korištenju, održavanju i zbrinjavanju uređaja obratite pažnju na žuti ili narančasti simbol boji koji se nalazi na lijevoj strani ovog odjeljka te na poleđini uređaja (poleđini ili kompresoru).

Riječ je o simbolu upozorenja na opasnost od požara. Cjevovodi rashladnog sredstva i kompresor sadrže zapaljive materijale.

Osigurajte da se uređaj ne bude u blizini izvora vatre tijekom korištenja, održavanja i

RASVJETA

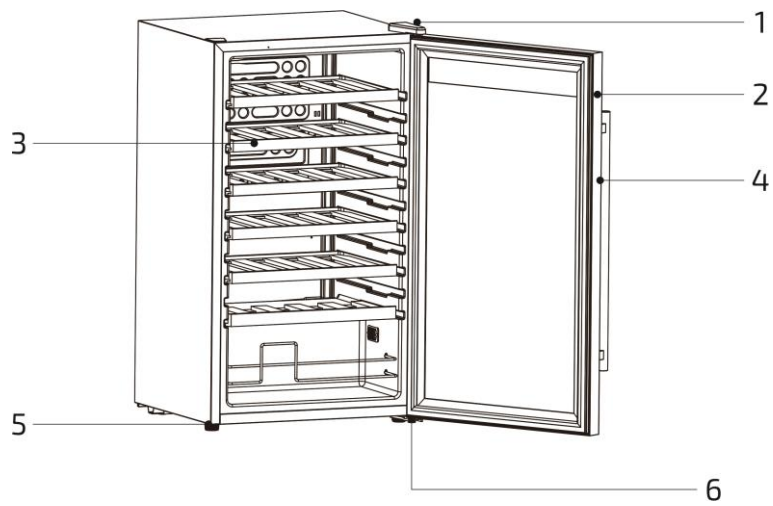
Ovaj uređaj sadrži žarulje koje ne smije zamijeniti korisnik nego samo kvalificirana osoba.



POSTAVLJANJE

- Uređaj se smije koristiti samo kao samostojeći uređaj. Ne smije se koristiti u nišama ili kao ugradbeni uređaj.
- Postavite uređaj na pod koji može nositi potpuno napunjeni uređaj. Podesite nogice za niveliranje na donjoj strani uređaja kako biste doveli uređaj u vodoravan položaj.
- Osigurajte razmak od 10 cm sa svih strana uređaja. Time ćete omogućiti dostatnu cirkulaciju zraka za hlađenje kompresora i kondenzatora.
- Držite uređaj podalje od izravnog sunčevog svjetla i izvora topline (štednjak, grijalica, radiator itd.). Izravno sunčevo svjetlo može negativno utjecati na akrilni premaz, a izvori topline mogu povećati potrošnju energije uređaja. Ekstremno niske okolne temperature također mogu negativno utjecati na učinkovitost uređaja.
- Izbjegavajte postavljanje uređaja u vlažnom okruženju.
- Stavite utikač uređaja u pravilno priključenu i uzemljenu utičnicu. Treći vodič (uzemljenje) kabela ni u kojem slučaju ne smije se uklanjati ili odrezati. Za sva ostala pitanja o napajanju i/ili uzemljenju obratite se certificiranom električaru ili ovlaštenoj servisnoj službi.
- Nakon što ste stavili utikač u utičnicu pričekajte 2 - 3 sata da se uređaj ohladi prije nego što stavite boce na police.

PREGLED PROIZVODA



1: Gornji okov

2: Brtva vrata

3: Polica

4: Ručka vrata

5: Podesivo postolje

6: Donji okov

TEHNIČKI PODACI

BR. ARTIKLA	58600021/JC-85
ZAPREMNINA	80 l
NAZIVNI NAPON	220 - 240 V izmjenična struja, 50 Hz
NAZIVNA STRUJA	0,6 A
DIMENZIJE (mm)	477 x 476 x 842
NETO TEŽINA	23,5 kg
RASHLADNO SREDSTVO	R600a (21 g)
RASVJETA	4 x LED, boja svjetla bijela, 12 V istosmjerna struja, maks. 1 W
KLIMATSKI RAZRED	N
PJENASTI AGENS	CYCLOPENTAN
POTROŠNJA ENERGIJE E16	0,100 kWh/24 h
POTROŠNJA ENERGIJE E32	0,640 kWh/24 h
GODIŠNJA POTROŠNJA ENERGIJE	135 kWh/a
RAZRED ENERGETSKE UČINKOVITOSTI ²	G
KLASA ZAŠTITE PROTIV STRUJNOG UDARA	Klasa I

UPORABA UREĐAJA

Podšavanje temperature



Funkcije tipki

- ① Tipka za otključavanje: Pritisnite tipku 2 sekunde kako biste otključali uređaj.
- ② Tipka za svjetlo/temperaturu: kratko pritisnite tipku za uključivanje ili isključivanje; dugo pritisnite kako birali između Celzijevih i stupnjeva Fahrenheita.
- ③ Plus tipka: za podešavanje temperature.
- ④ Minus tipka: za podešavanje temperature.

Automatsko zaključavanje

Ako ne pritisnete nijednu tipku unutar **20** sekundi, automatski se aktivira zaključavanje tipki. Nakon zaključavanja ne mogu se koristiti plus i minus tipka. Tipka za otključavanje i tipka za svjetlo/temperaturu mogu se uobičajeno koristiti.

Automatsko isključivanje svjetla

Ako ne pritisnete nijednu tipku unutar 10 minuta, automatski se isključuje svjetlo.

Podesivi raspon temperature

Minimalna vrijednost: **5 °C / 41 °F**

Maksimalna vrijednost: **18 °C / 64 °F**

Raspon temperature koji se može prikazati

Raspon prikaza temperature na upravljačkoj ploči: 0 - 37 °C / 32 - 99 °F

Točnost prikaza

Kod Celzijevih stupnjeva: Ako temperatura koju mjeri osjetnik temperature odstupa maks. ± 1 °C od podešene temperature, na zaslonu se prikazuje podešena temperatura.

Kod Fahrenheitovih stupnjeva: Ako temperatura koju mjeri osjetnik temperature odstupa maks. ± 2 °F od podešene temperature, na zaslonu se prikazuje podešena temperatura.

Kodovi greške

LL: Ako je temperatura koju mjeri osjetnik temperature ispod 0 °C, svijetli „LL”. Hlađenje je podešeno.

Ako kod osjetnika temperature dođe do kratkog spoja ili prekida napajanja, prikazuje se unaprijed podešena temperatura. Zatim kompresor radi 15 minuta i isključuje se 18 minuta.

Ako je temperatura koju mjeri osjetnik temperature viša od 37 °C, prikazuje se unaprijed podešena temperatura. Zatim kompresor radi 15 minuta i isključuje se 18 minuta.

Mehanizam za odmrzavanje

Ako kompresor radi **12** sati, isključit će se **40** minuta.

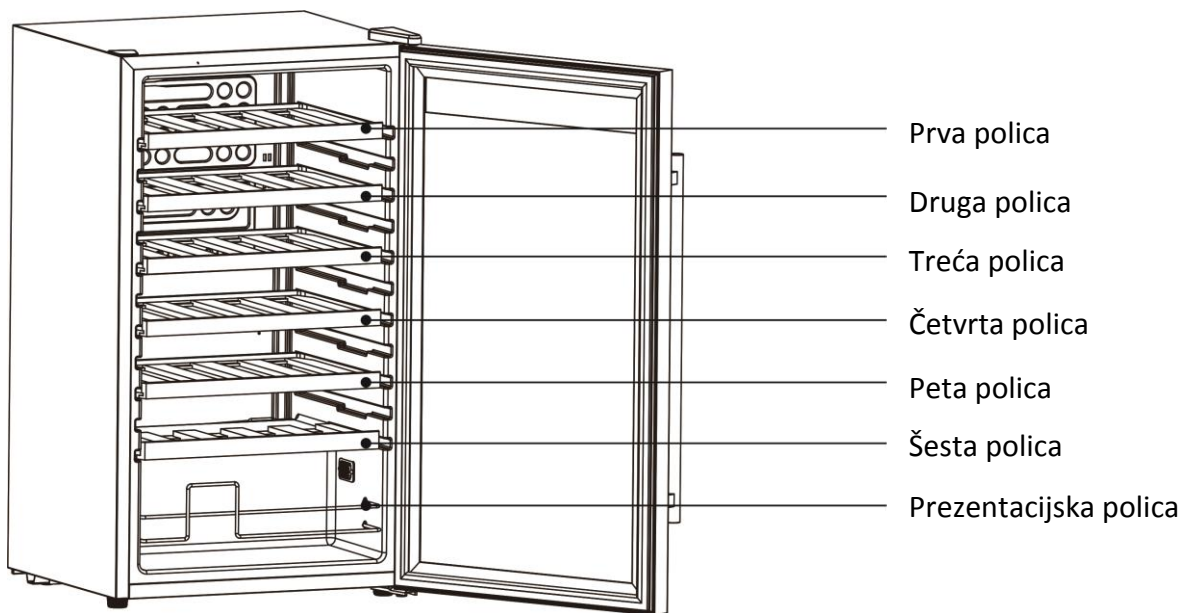
Memory funkcija:

Nakon svakog prekida upravljačko se polje ponovno napaja električnom energijom, a podešena temperatura i postavka Celzijusa ili Fahrenheita ostaje ista. Pritom ne postoji ograničenje trajanja prekida.

Savjeti:

- Uređaj je namijenjen isključivo za čuvanje vina.
- Nije pogodan za zamrzavanje hrane.
- Uređaj treba podesiti na 12 °C.
- Police su tvornički umetnute tako da se energija za uređaj optimalno koristi.
- Treba koristiti sljedeću kombinaciju polica kako bi se energija što je moguće učinkovitije upotrijebila.

POSTOJI ŠEST POLICA I JEDNA PREZENTACIJSKA POLICA.



- Ako okolna temperatura iznosi 25 °C, a u uređaju se ne nalaze boce, potrebno je cca 30 minuta kako bi se temperatura u uređaju povisila s 5 °C na 12 °C. U istim uvjetima potrebno je cca sat vremena kako bi se temperatura snizila s 12 °C na 5 °C. Što je manja temperaturna razlika, to se brže odvija prilagodba.
- Uređaj treba podesiti na 12 °C. Potrošnja energije iznosi 0,370 kWh/24 h. Ako je podešena temperatura viša od 12 °C, potrošnja energije je manja. Ako je podešena temperatura niža od 12 °C, potrošnja energije je veća.
- Ako kompresor radi 12 sati, zaustavit će rad i odmrzavat će 40 minuta.

OPĆE SMETNJE

Ako uređaj ne radi pravilno, pridržavajte s ovih uputa. Ako se smetnja ne može otkloniti, obratite se pravodobno lokalnoj korisničkoj službi. Obratite pažnju da navedete točan naziv modela i broj artikla.

Uređaj ne funkcionira



Je li uređaj uključen u električnu mrežu?

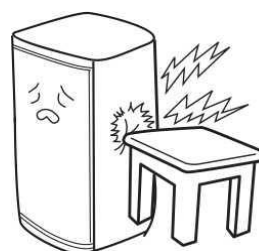


Je li lokalni napon preizak?

Uređaj je glasan



Provjerite je li podloga ravna i stoji li uređaj stabilno.

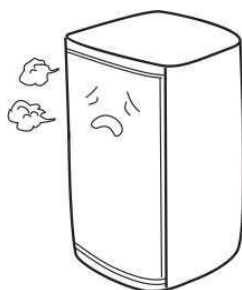


Dodiruje li uređaj neki drugi predmet ili zid?

Unutarnja temperatura je previsoka



Temperatura nije pravilno podešena. Molimo podesite odgovarajuću temperaturu.



Vrata nisu pravilno zatvorena ili se često otvaraju i otvaranje traje predugo.

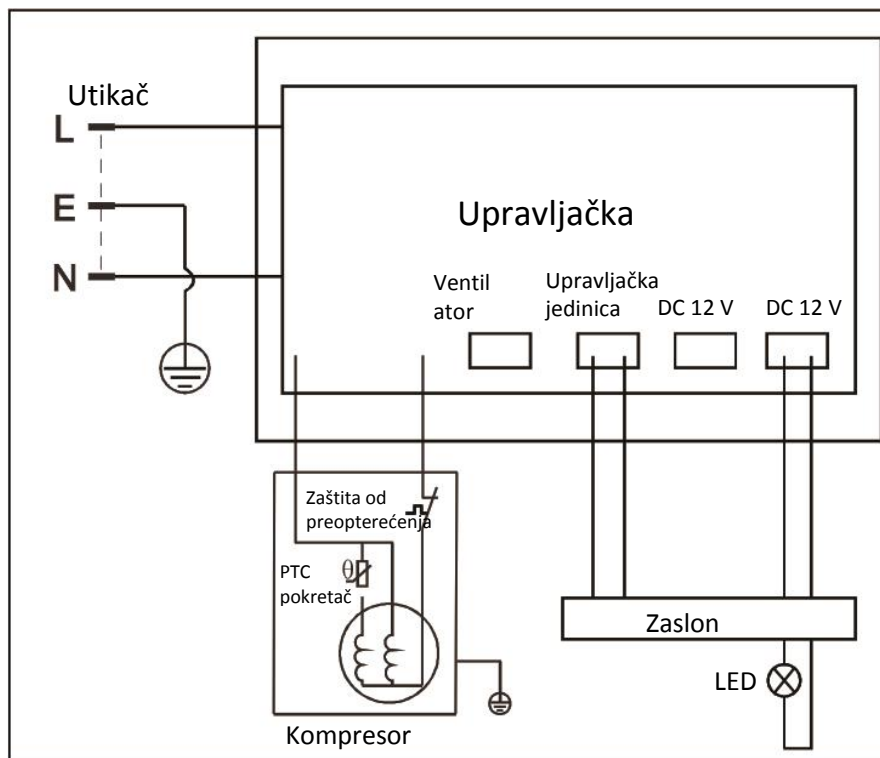


Uređaj je izložen izravnom sunčevom svjetlu ili je postavljen preblizu pećnice ili nekog drugog izvora topline.



Toplina ne može dovoljno izaći. Provjerite ima li uređaj dovoljno prostora za hlađenje.

SHEMA SPAJANJA



Pravilno zbrinjavanje uređaja



Simbol na uređaju označava da se isti ne smije zbrinjavati u komunalni otpad. Uređaj se mora odnijeti u sabirni centar za recikliranje električnih i elektroničkih uređaja. Pravilnim zbrinjavanjem uređaja doprinosite sprečavanju negativnih posljedica na okoliš i ljudsko zdravlje do kojih bi moglo doći uslijed nepravilnog zbrinjavanja otpada. Za detaljne informacije o recikliranju uređaja obratite se vašoj općini, odlagalištu komunalnog otpada ili poslovnici u kojoj ste kupili uređaj.



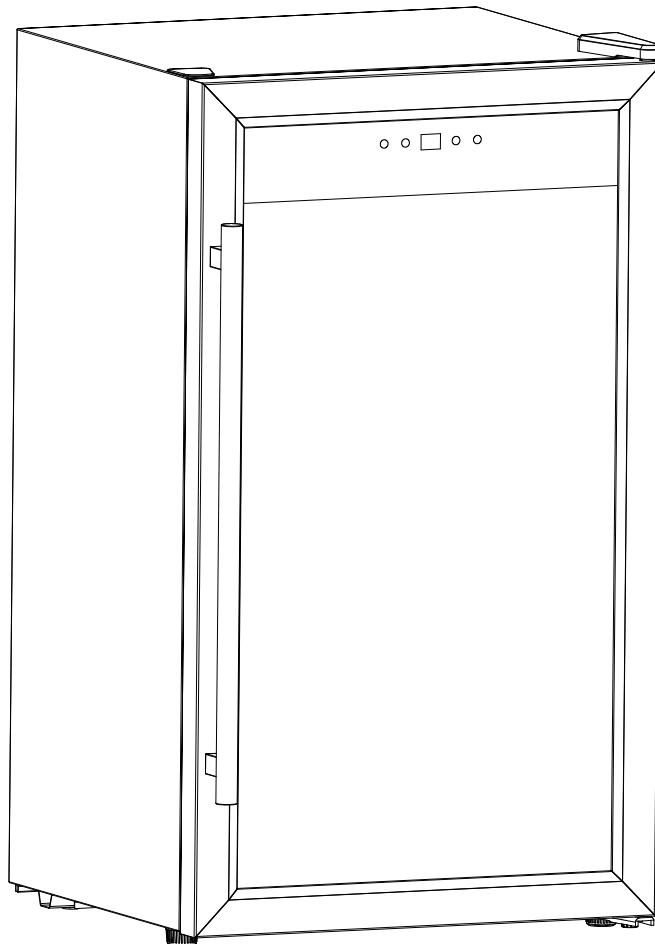
ATRIGO

RO

Compresor - Frigider de vinuri

Instrucțiuni de utilizare

MODEL: 58600021/JC-85



XXXLutz KG, Römerstraße 39, 4600 Wels, Austria

VĂ RUGĂM SĂ CITIȚI ȘI SĂ RESPECTAȚI INSTRUCȚIUNILE DE SIGURANȚĂ ȘI UTILIZARE.



INSTRUCȚIUNI IMPORTANTE DE SIGURANȚĂ



Respectați următoarele instrucțiuni pentru a reduce riscul de incendiu, electrocutare sau rănire în timpul utilizării produsului:

Vă rugăm să citiți aceste instrucțiuni înainte de utilizare, astfel încât să puteți beneficia de aparat la capacitate maximă.

AVERTISMENT:

- 1)  Produsul corespunde Codului german privind produsele alimentare, produsele de consum curent și produsele destinate hranei animalelor (LFGB).
- 2)  Aparatul poate fi utilizat numai în interior.
- 3) Acest aparat nu poate fi utilizat de către persoane (inclusiv copii) cu capacități fizice, senzoriale și mentale limitate sau de cele fără experiență și cunoștințe, decât atunci când acestea sunt supravegheate sau au primit indicații cu privire la utilizarea corectă a aparatului de la o persoană responsabilă pentru siguranța lor.
- 4) Copiii trebuie supravegheați, pentru a vă asigura că nu se joacă cu aparatul.
- 5) Aparatul poate fi utilizat de copii cu vârste începând de la 8 ani precum și de persoane cu capacități fizice, senzoriale sau mentale reduse ori de persoane neexperimentate și neinstruite numai în cazul în care sunt supravegheate sau au fost instruite cu privire la utilizarea aparatului în condiții de siguranță și au înțeles pericolele care pot apărea ca urmare a utilizării lui. A nu se lăsa la îndemâna copiilor. Curățarea și întreținerea nu trebuie în niciun caz executate de către copii nesupravegheați.
- 6) În cazul în care cablul de alimentare este deteriorat, acesta trebuie schimbat de către producător, serviciul pentru clienți al acestuia sau o altă persoană cu o calificare asemănătoare, pentru a evita orice pericol.
- 7) Pentru a evita pericolele cauzate de amplasarea instabilă a aparatului, acesta trebuie fixat în conformitate cu instrucțiunile.
- 8) Poziționați aparatul astfel încât cablul de alimentare să nu fie strivit sau deteriorat.
- 9) Nu amplasați niciun prelungitor și nicio sursă de curent electric mobilă pe spatele aparatului.
- 10) Fantele de ventilație din unitate sau din structurile încorporate nu trebuie să fie blocate.
- 11) Nu utilizați dispozitive mecanice sau alte mijloace pentru a accelera procesul de dezghețare, cu excepția celor recomandate de producător.
- 12) Circuitul de răcire nu trebuie să fie deteriorat.
- 13) Nu utilizați aparate electrice în compartimentele pentru alimente ale aparatului decât dacă acestea sunt de tipul recomandat de producător.
- 14) Nu depozitați în aparat substanțe explozive, cum ar fi doze de spray.
- 15) Aparatul este destinat în exclusivitate uzului casnic și în spații precum:
 - bucătării rezervate personalului din magazine, birouri sau alte medii de lucru;
 - hoteluri, zone de odihnă și alte locuințe (utilizate de oaspeți sau locatari);
 - pensiuni cu mic dejun;
 - în gastronomie și alte domenii asemănătoare care fac parte din comerțul cu amănuntul.
- 16) Copiii cu vârsta cuprinsă între 3 și 8 ani pot încărca și descărca aparatul.
- 17) Pentru a evita deteriorarea băuturilor, vă rugăm să rețineți următoarele:
 - Dacă ușa rămâne deschisă pentru o perioadă lungă de timp, temperatura din compartimentele alimentare ale congelatorului poate crește semnificativ.
 - Curățați periodic suprafețele care vin în contact cu alimentele și sistemul de scurgere accesibil.
 - Curățați recipientele de apă dacă nu au fost folosite timp de 48 de ore. Clătiți sistemul de apă conectat la robinet, dacă nu este îndepărtat după 5 zile.
 - Dacă aparatul este lăsat gol pentru o perioadă lungă de timp, opriți-l, dezghețați-l, curățați-l și lăsați ușa deschisă pentru a preveni formarea mușgaiului în interior.

Indicație: Aparatul conține agentul frigorific inflamabil R600a (freon) și agentul de expandare, ciclopentanul. Evitați contactul cu focul în timpul transportului și utilizării.

Contactați un specialist în reparații în cazul în care aparatul prezintă o defecțiune. Duceți aparatul la punctul local de eliminare a deșeurilor de acest tip atunci când nu mai aveți nevoie de el.

-Păstrați acest manual de utilizare-



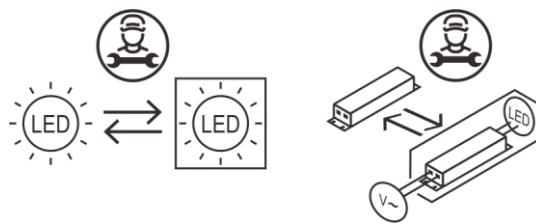
În timpul utilizării, întreținerii și eliminării aparatului, căutați simbolul galben sau portocaliu indicat în partea stângă a acestei secțiuni și pe partea din spate a aparatului (panoul din spate sau compresorul).

Acesta este un simbol de avertizare privind pericolul de incendiu. Conductele de agent frigorific și compresorul conțin materiale inflamabile.

Asigurați-vă că aparatul este ținut departe de sursele de foc în timpul utilizării, întreținerii și eliminării.

ILUMINARE

Acest aparat conține surse de lumină care nu pot fi înlocuite de către utilizator și pot fi înlocuite numai de către un specialist calificat.



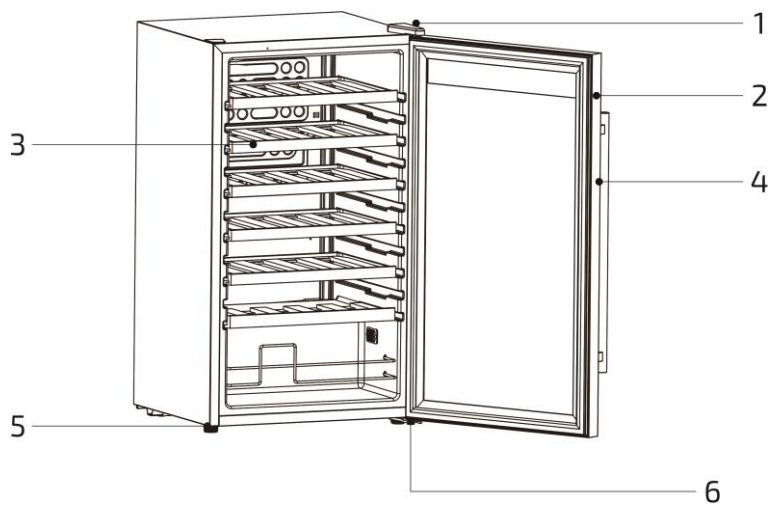
ASAMBLARE

- Aparatul se va folosi exclusiv ca dispozitiv de sine stătător. Acesta nu se va monta în nișe sau ca aparat încorporat.
- Așezați aparatul pe o suprafață care poate susține greutatea aparatului încărcat la capacitate maximă. Pentru a vă asigura că aparatul stă în poziție dreaptă, reglați picioarele de nivelare de pe partea inferioară a aparatului.
- Păstrați un spațiu de 10 cm pe toate laturile aparatului. Acest lucru permite o circulație eficientă a aerului pentru a răci compresorul și condensatorul.
- Țineți aparatul departe de lumina directă a soarelui și de sursele de căldură (aragaz, calorifer, radiator etc.). Lumina directă a soarelui poate afecta acoperirea acrilică, iar sursele de căldură pot crește consumul de energie al unității. Temperaturile ambientale extrem de scăzute pot afecta, de asemenea, performanța aparatului.
- Evitați amplasarea aparatului într-un mediu umed.
- Conectați cablul la o priză simplă cu împământare. Al treilea conductor (împământare) al cablului nu trebuie îndepărtat sau tăiat sub nicio formă.

În cazul în care aveți întrebări cu privire la alimentarea cu energie electrică și/sau la împământare, contactați un electrician autorizat sau un centru de service autorizat.

- După ce ați conectat aparatul la o priză, lăsați-l să se răcească timp de 2 până la 3 ore înainte de a-l umple.

INFORMAȚII GENERALE PRODUS



1: Balama superioară

2: Garnitură

3: Raft

4: Mâner ușă

5: Picioare reglabile

6: Balama inferioară

DATE TEHNICE

NR. ARTICOL	58600021/JC-85
CAPACITATE	80 l
TENSIUNE NOMINALĂ	220-240 V curent alternativ, 50 Hz
CURENT NOMINAL	0,6 A
DIMENSIUNI (mm)	477 x 476 x 842
GREUTATE NETĂ	23,5 kg
AGENT DE RĂCIRE	R600a (21 g)
ILUMINARE	4 leduri, culoare lumină: alb, 12 V curent continuu, max. 1 W
CLASĂ CLIMATICĂ	N
AGENT DE EXPANDARE	CICLOPENTAN
CONSUM ENERGETIC E16	0,100 kWh/24 h
CONSUM ENERGETIC E32	0,640 kWh/24 h
CONSUM ANUAL DE ENERGIE	135 kWh/a
CLASĂ DE EFICIENȚĂ ENERGETICĂ [?]	G
CLASĂ DE PROTECȚIE ÎMPOTRIVA ELECTROCUTĂRII	clasa I

UTILIZAREA APARATULUI

Setare temperatură



Funcțiile tastelor

- ① Tastă de deblocare: țineți apăsată această tastă timp de 2 secunde pentru a debloca aparatul.
- ② Tastă pentru lumină/temperatură: apăsați scurt tasta pentru a porni sau opri aparatul; apăsați lung pentru a comuta între Fahrenheit și Celsius.
- ③ Tastă plus: pentru setarea temperaturii.
- ④ Tastă minus: pentru setarea temperaturii.

Blocare automată

Dacă nu apăsați nicio tastă timp de **20** de secunde, atunci funcția de blocare va fi activată în mod automat. După blocare, tastele plus și minus nu pot fi acționate. Tasta de deblocare și cea de lumină/temperatură pot fi acționate normal.

Stingerea automată a luminii

Dacă nu apăsați nicio tastă timp de 10 de secunde, atunci lumina se va stinge în mod automat.

Temperatură reglabilă

Valoare minimă: **5 °C / 41 °F**

Valoare maximă: **18 °C / 64 °F**

Interval de temperatură afișabil

Interval de temperatură afișabil pe panoul de comandă: 0– 37 °C/ 32– 99 °F

Precizia afișajului

În cazul gradelor Celsius: În cazul în care temperatura măsurată de senzor se abate de la cea setată cu max. ± 1 °C, atunci va fi afișată temperatura setată.

În cazul gradelor Fahrenheit: În cazul în care temperatura măsurată de senzor se abate de la cea setată cu max. ± 2 °F, atunci este afișată temperatura setată.

Indicatori de eroare

LL: Dacă temperatura măsurată de senzorul de temperatură este sub 0 °C, se va aprinde simbolul „LL”.

Răcirea este întreruptă.

Dacă senzorul de temperatură este scurtcircuitat sau deconectat de la sursa de alimentare, este afișată temperatura prestabilită. Compresorul se oprește după 15 minute de funcționare și repornește după o pauză de 18 minute.

Dacă temperatura măsurată de senzorul de temperatură depășește 37 °C, va fi afișată temperatura prestabilită. Compresorul se oprește după 15 minute de funcționare și repornește după o pauză de 18 minute.

Mecanism de dezghețare

În cazul în care compresorul funcționează mai mult de **12** ore, atunci acesta se oprește automat timp de **40** de minute.

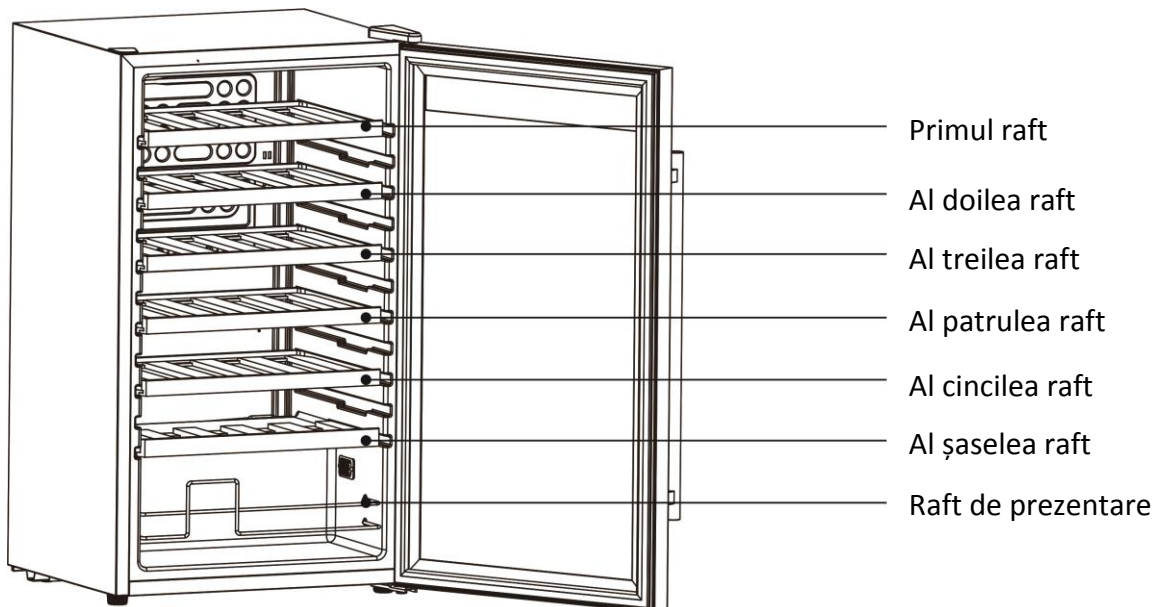
Funcție de memorie:

Panoul de control va fi reactivat după fiecare întrerupere, iar temperatura setată și setarea Celsius sau Fahrenheit vor fi aceleași ca înainte. Durata întreruperii nu este relevantă.

Sfaturi

- Aparatul este destinat exclusiv pentru depozitarea vinului.
- Nu este potrivit pentru congelarea alimentelor.
- Aparatul ar trebui să fie setat la 12 °C.
- Rafturile sunt instalate din fabrică în așa fel încât energia folosită pentru aparat să fie folosită în mod optim.
- Următoarea combinație de rafturi ar trebui să fie utilizată pentru a se asigura că energia este folosită în mod optim.

EXISTĂ ȘASE RAFTURI ȘI UN RAFT DE PREZENTARE.



- În cazul în care temperatura camerei este de 25 °C și nu există sticle în unitate, este nevoie de aproximativ 30 de minute pentru a crește temperatura în interiorul frigiderului de la 5 °C la 12 °C. În condiții similare, este nevoie de 1 oră pentru a reduce temperatura de la 12 °C la 5 °C în interiorul frigiderului. Cu cât diferența de temperatură este mai mică, cu atât reglarea va fi mai rapidă.
- Aparatul ar trebui să fie setat la 12 °C. Consumul de energie este de **0,370 kWh/24 h**. În cazul în care temperatura setată este mai mare de 12 °C, consumul de energie este mai mic. În cazul în care temperatura setată este mai mică de 12 °C, consumul de energie este mai mare.
- După 12 ore de funcționare, compresorul se oprește și dezgheață timp de 40 de minute.

PROBLEME GENERALE

Dacă dispozitivul nu funcționează corect, urmați aceste instrucțiuni. Dacă defecțiunea nu poate fi remediată în acest mod, contactați serviciul pentru clienți local cât mai curând posibil. Asigurați-vă că precizați cu exactitate numele modelului și numărul articolului.

Dispozitivul nu funcționează



Este conectat dispozitivul la rețeaua de curent electric?

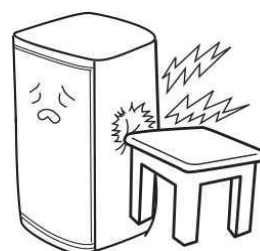


Este tensiunea locală prea mică?

Dispozitivul este gălăgios



Verificați dacă suprafața pe care este așezat aparatul este plană și dacă acesta este stabil.

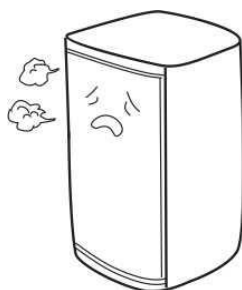


Atinge aparatul un alt obiect sau peretele?

Temperatura interioară este prea ridicată



Temperatura nu a fost setată corect. Vă rugăm să setați o temperatură adecvată.



Ușa nu este închisă corect sau este deschisă frecvent și timpul de deschidere este prea lung.

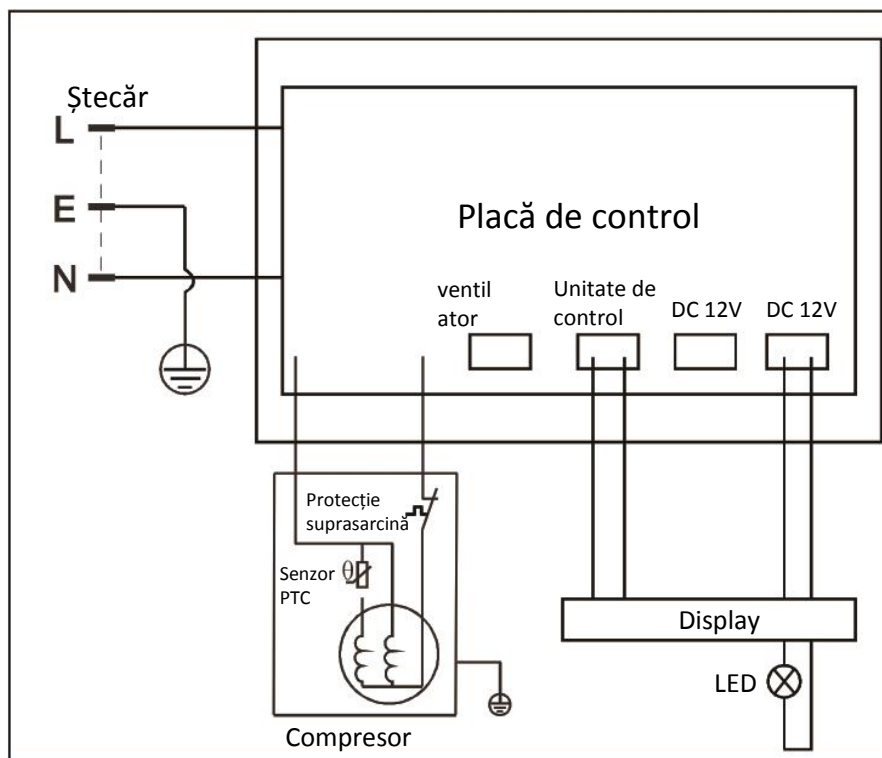


Aparatul este expus la lumina directă a soarelui sau este prea aproape de un cuptor sau de o altă sursă de căldură.



Căldura nu este evacuată eficient. Verificați dacă aparatul are suficient spațiu liber în jurul acestuia pentru răcire.

SCHEMĂ ELECTRICĂ



Eliminarea corespunzătoare a aparatului



Simbolul de pe produs indică faptul că acesta nu trebuie aruncat la un loc cu deșeurile menajere. Acesta trebuie predat, la sfârșitul duratei de viață, unui centru de colectare corespunzător pentru reciclarea aparatelor electrice și electronice. Asigurându-vă că aparatul este eliminat în mod corespunzător, veți contribui la prevenirea efectelor negative asupra mediului și a sănătății umane care ar putea avea loc dacă deșeurile nu sunt eliminate în mod corespunzător. Pentru mai multe informații cu privire la modul de reciclare a aparatului, contactați autoritățile locale, punctul de colectare a deșeurilor menajere sau magazinul de unde ați cumpărat aparatul.



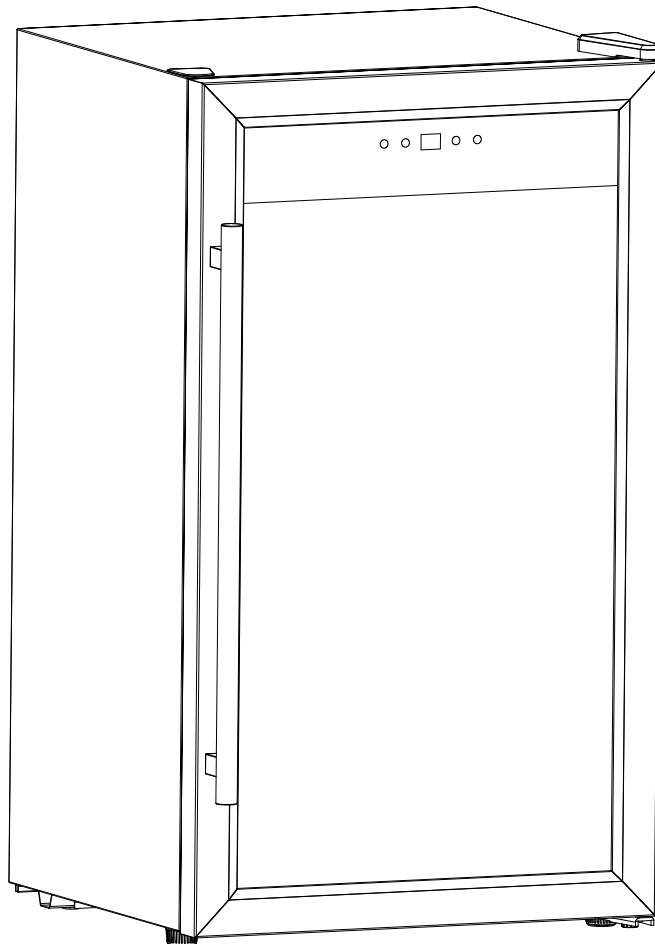
ATRIGO

SV

Kompressor vinkyl

Bruksanvisning

MODELL: 58600021/JC-85



XXXLutz KG, Römerstraße 39, 4600 Wels, Austria

LÄS OCH FÖLJ ALLA SÄKERHETS- OCH BRUKSANVISNINGAR FÖRE ANVÄNDNING.



VIKTIGA SÄKERHETSINSTRUKTIONER



Följ dessa grundläggande säkerhetsföreskrifter för att minska risken för brand, elektriska stötar eller skador när du använder apparaten:

Läs igenom denna bruksanvisning före användning så att du kan dra maximal nytta av apparaten.

OBS:

- 1)  Denna apparat uppfyller kraven enligt den tyska livsmedels-, konsumentvaru- och foderlagstiftningen (LFGB: Lebensmittel-, Bedarfsgegenstände- und Futtermittelgesetzbuch).
- 2)  Denna apparat får endast användas inomhus.
- 3) Apparaten är inte avsedd att användas av personer (inklusive barn) med nedsatt fysisk, psykisk eller sensorisk förmåga eller av personer som saknar den kunskap och/eller erfarenhet, förutom om de är under uppsikt eller har blivit undervisade om hur apparaten ska användas på säkert sätt av en person som har ansvar för personens säkerhet.
- 4) Barn måste alltid hållas under uppsikt för att säkerställa att de inte leker med apparaten.
- 5) Apparaten får bara användas av barn från åtta år samt personer med nedsatt fysisk, sensorisk eller mental förmåga eller personer som saknar erfarenhet och kunskap under uppsikt av vuxen som kan informera om hur den används säkert samt eventuella risker. Barn får inte leka med apparaten. Barn får inte göra rengöring och användarunderhåll utan uppsikt.
- 6) Om kabeln är skadad måste den bytas ut av tillverkare, återförsäljare eller annan specialist för att undvika faror.
- 7) För att undvika faror orsakade av instabil placering av apparaten måste den fästas i enlighet med instruktionerna.
- 8) Placera apparaten på ett sådant sätt att kabeln inte kläms eller skadas.
- 9) Placera inte grenuttag eller mobil strömförsörjning på baksidan av apparaten.
- 10) Ventilationsöppningarna i apparaten eller i inbyggda konstruktioner får inte blockeras.
- 11) Använd inte mekaniska apparater eller andra hjälpmedel för att påskynda avfrostningsprocessen, förutom de som rekommenderas av tillverkaren.
- 12) Kylkretsen får inte skadas.
- 13) Använd inte elektriska apparater i apparatens livsmedelsutrymmen om de inte är av den typ som rekommenderas av tillverkaren.
- 14) Förvara inte explosiva ämnen, t.ex. sprayburkar med brännbart bränsle, i apparaten.
- 15) Apparaten är avsedd att användas i vanligt hushåll eller följande miljöer:
 - personalkök i affär, på kontor eller annan arbetsmiljö
 - gårdar, hotell, rastplatser och andra bostäder (som används av gäster eller boende);
 - bed & breakfast;
 - restaurangverksamhet och liknande användning som inte är detaljhandel.
- 16) Barn mellan 3 och 8 år får fylla och tömma apparaten.
- 17) För att undvika kontaminering av drycker bör du notera följande:
 - Om dörren lämnas öppen en längre tid kan temperaturen i apparatens livsmedelsfack stiga avsevärt.
 - Rengör de ytor som kommer i kontakt med livsmedel och det åtkomliga avloppssystemet regelbundet.
 - Rengör vattenbehållarna om de inte har använts på 48 timmar. Spola igenom det vattensystem som är anslutet till en vattenanslutning om det inte har avlägsnats efter 5 dagar.
 - Om apparaten står tom under en längre tid ska du stänga av den, avfrostas den, rengöra den och lämna dörren öppen för att förhindra att mögel bildas i apparaten.

Information: Apparaten innehåller det brandfarliga kylmedlet R600a och skummedlet cyklopentan.

Undvik kontakt med eld under transport och användning.

Kontakta en specialist för service om apparaten har ett fel. Ta med apparaten till din lokala återvinningsstation när du inte längre behöver den.

-Spara denna bruksanvisning-



avfallshantering.

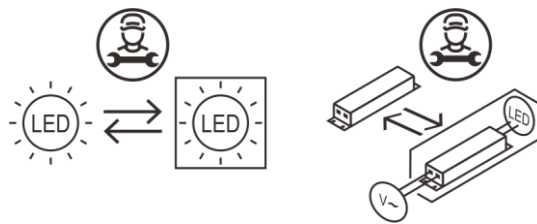
När du använder, underhåller och slänger apparaten, var uppmärksam på den gula eller orange symbolen på vänster sida av detta avsnitt och på apparatens baksida (baksidan eller kompressorn).

Det är en varningssymbol för brandfara. Kylmedelsledningarna och kompressorn innehåller brandfarliga material.

Se till att apparaten hålls borta från eldkällor under användning, underhåll och

BELYSNING

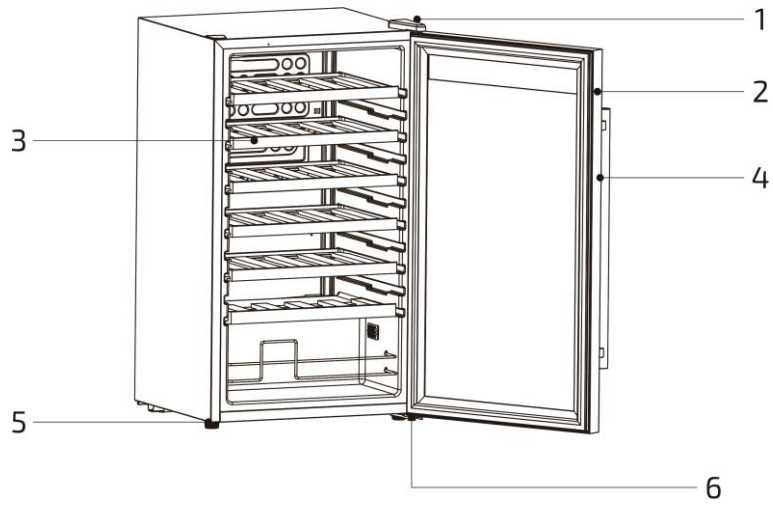
Denna apparat innehåller ljuskällor som inte kan bytas ut av användaren och som endast får bytas ut av en kvalificerad specialist.



MONTERING

- Apparaten får endast användas som en fristående produkt. Den får inte användas i nischer eller som inbyggnadsprodukt.
- Placera apparaten på ett golv som kan bära den fullt lastade apparaten. För att jämna ut apparaten justerar du utjämningsfötterna på apparatens undersida.
- Håll ett avstånd på 10 cm på alla sidor av apparaten. Detta ger tillräcklig luftcirkulation för att kyla kompressorn och kondensorn.
- Håll apparaten borta från direkt solljus och värmekällor (spis, värmare, värmeelement osv.). Direkt solljus kan påverka akrylbeläggningen och värmekällor kan öka apparatens energiförbrukning. Extremt låga omgivningstemperaturer kan också påverka apparatens prestanda.
- Undvik att placera apparaten i en fuktig miljö.
- Sätt in apparatens stickpropp i ett korrekt anslutet och jordat uttag. Den tredje ledaren (jord) i kabeln får inte avlägsnas eller klippas av under några omständigheter. Om du har några frågor om strömförsörjning och/eller jordning, kontakta en auktoriserad elektriker eller ett auktoriserat servicecenter.
- När du har anslutit apparaten till ett eluttag ska du låta den svalna i 2–3 timmar innan du fyller den.

BESKRIVNING AV PRODUKTEN



1: Övre gångjärn

2: Tätningslist

3: Hylla

4: Dörrhandtag

5: Justerbar fot

6: Nedre gångjärn

TEKNISKA DATA

ARTIKELNUMMER	58600021/JC-85
VOLYM	80 L
MÄRKSPÄNNING	220-240 V växelström, 50 Hz
MÄRKSTRÖM	0,6 A
MÅTT (mm)	477 x 476 x 842
NETTOVIKT	23,5 kg
KYLMEDEL	R600a (21 g)
BELYSNING	4 x LED, vitt ljus, 12 V likström, max. 1 W
KLIMATKLASS	N
SKUMBILDANDE MEDEL	CYKLOPENTAN
ENERGIFÖRBRUKNING E16	0,100 kWh/24 timmar
ENERGIFÖRBRUKNING E32	0,640 kWh/24 timmar
ÅRLIG ENERGIFÖRBRUKNING	135 kWh/a
ENERGIKLASS ²	G
SKYDDSKLASS MOT ELEKTRISK STÖT	klass I

ANVÄNDNING AV APPARATEN

Ställa in temperaturen



Knapparnas funktioner

- ① Upplåsningsknapp: Håll in knappen i två sekunder för att låsa upp apparaten.
- ② Ljus-/temperaturknapp: Tryck kort på knappen för att slå på eller av; tryck långt för att växla mellan Fahrenheit och Celsius.
- ③ Plusknapp: för temperaturinställning.
- ④ Minusknapp: för temperaturinställning.

Automatisk låsning

Om ingen knapp trycks i **20** sekunder aktiveras den automatiska låsningen. När du har låst kan du inte använda plus- och minusknapparna. Upplåsningsknappen och ljus-/temperaturknappen kan användas normalt.

Automatisk avstängning av ljuset

Om ingen knapp trycks i 10 minuter slås ljuset av automatiskt.

Justerbart temperaturintervall

Lägsta värde: **5** °C / **41** °F

Högsta värde: **18** °C / **64** °F

Visningsbart temperaturintervall

Kontrollpanelens visningsbara temperaturintervall: 0–37 °C/32–99 °F

Visningens noggrannhet

För Celsius: Om den temperatur som mäts av temperatursensorn avviker högst ± 1 °C från det inställda temperaturvärdet, visar displayen den inställda temperaturen.

För Fahrenheit: Om den temperatur som mäts av temperatursensorn avviker högst ± 2 °F från det inställda temperaturvärdet, visar displayen den inställda temperaturen.

Felkoder

LL: Om den temperatur som mäts av temperatursensorn är lägre än 0 °C lyser "LL". Kylning är inställd.

Om temperatursensorn är kortsluten eller bortkopplad från strömförsörjningen visas den förinställda temperaturen. Kompressorn körs sedan i 15 minuter och stängs av i 18 minuter.

Om den temperatur som mäts av temperatursensorn är högre än 37 °C visas den förinställda temperaturen. Kompressorn körs sedan i 15 minuter och stängs av i 18 minuter.

Avfrostningsmekanism

Om kompressorn är igång i **12** timmar stängs den av i **40** minuter.

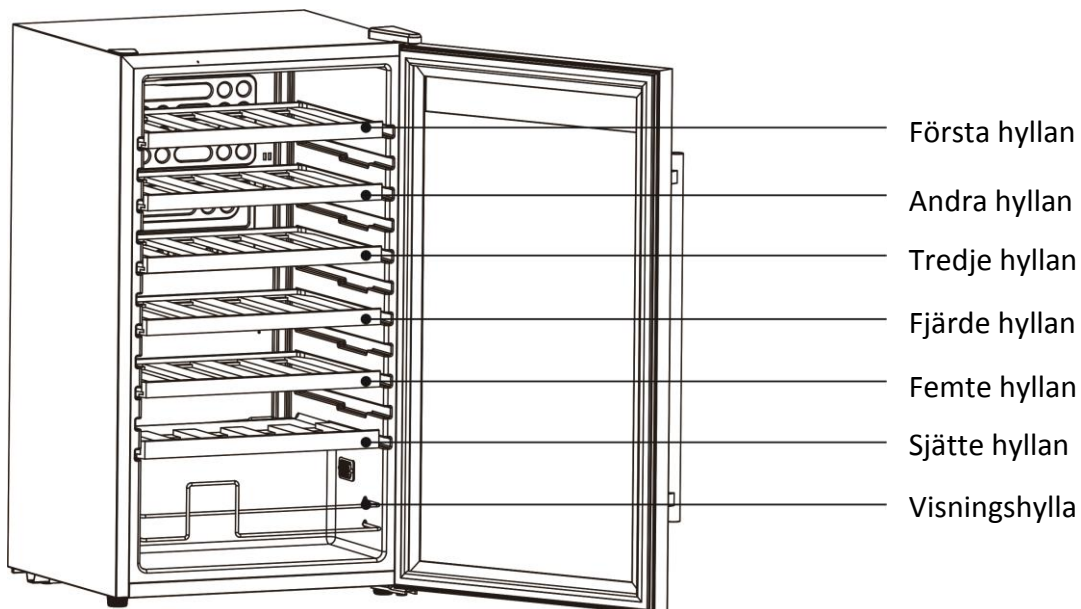
Memoryfunktion:

Kontrollpanelen kommer att återaktiveras efter varje avbrott och den inställda temperaturen och Celsius- eller Fahrenheit-inställningen är densamma som tidigare. Det finns ingen gräns för varaktigheten av avbrottet.

Tips

- Apparaten är endast avsedd för vinförvaring.
- Den är inte avsedd för frysning av livsmedel.
- Apparaten bör ställas in på 12 °C.
- Hyllorna är fabriksmonterade på ett sådant sätt att den energi som används för apparaten utnyttjas optimalt.
- Följande kombination av hyllor bör användas för att säkerställa den mest effektiva energianvändningen.

DET FINNS SEX HYLLOR OCH EN VISNINGSHYLLA.



- Om omgivningstemperaturen är 25 °C och det inte finns några flaskor i apparaten tar det cirka 30 minuter att höja temperaturen i apparaten från 5 °C till 12 °C. Under samma förhållanden tar det ca 1 timme att sänka temperaturen från 12 °C till 5 °C. Ju mindre temperaturskillnaden är, desto snabbare sker anpassningen.
- Apparaten bör ställas in på 12 °C. Energiförbrukningen är **0,370 kWh/24 h**. Om den inställda temperaturen är högre än 12 °C är energiförbrukningen lägre. Om den inställda temperaturen är lägre 12 °C är energiförbrukningen högre.
- Om kompressorn är igång i 12 timmar stängs den av och avfrostas i 40 minuter.

ALLMÄNNA STÖRNINGAR

Om apparaten inte fungerar som den ska, följ dessa anvisningar. Om felet inte kan åtgärdas på detta sätt, kontakta din lokala kundtjänst i god tid. Var noga med att ange korrekt modellnamn och artikelnummer.

Apparaten fungerar ej.



Sitter apparatens stickpropp i eluttaget?

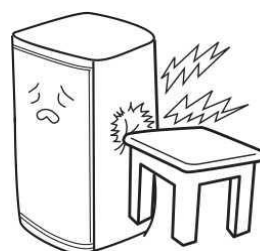


Är den lokala spänningen för låg?

Apparaten är högljudd.



Kontrollera att ytan är jämn och att apparaten står stabilt.

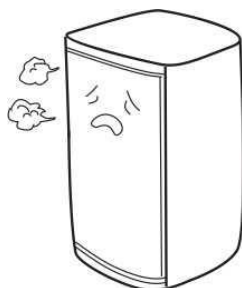


Rör apparaten vid ett annat föremål eller en vägg?

Den inre temperaturen är för hög.



Temperaturen är inte korrekt inställd. Ställ in en lämplig temperatur.



Dörren stängs inte ordentligt eller öppnas ofta och öppningstiden är för lång.

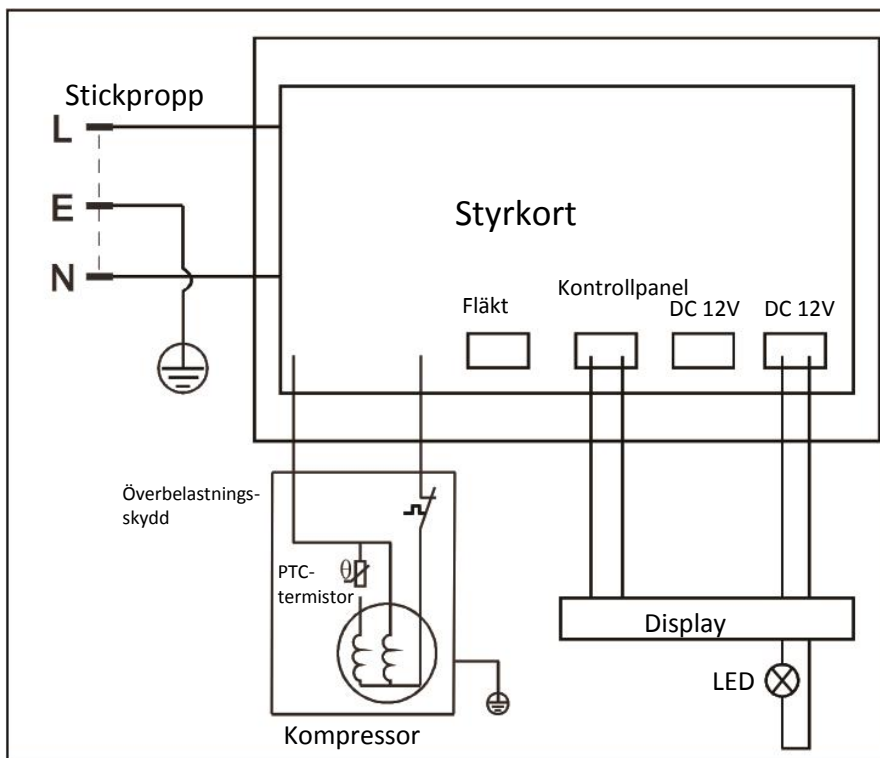


Apparaten utsätts för direkt solljus eller har placerats för nära en ugn eller annan värmekälla.

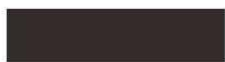


Värmen kan inte komma ut tillräckligt. Kontrollera att apparaten har tillräckligt med fritt utrymme för kylning.

KOPPLINGSSCHEMA



Korrekt avfallshantering av apparaten



Symbolen på apparaten visar att den inte får slängas i det vanliga hushållsavfallet. Den måste tas till en lämplig återvinningsstation för återvinning av elektrisk och elektronisk utrustning. Genom att se till att apparaten tas om hand på rätt sätt bidrar du till att förhindra negativa effekter på miljön och människors hälsa som kan uppstå om avfallet inte tas om hand på ett korrekt sätt. För mer information om hur du återvinner apparaten, kontakta din lokala kommun, hämtningsplats för hushållsavfall eller det varuhus där du köpte apparaten.



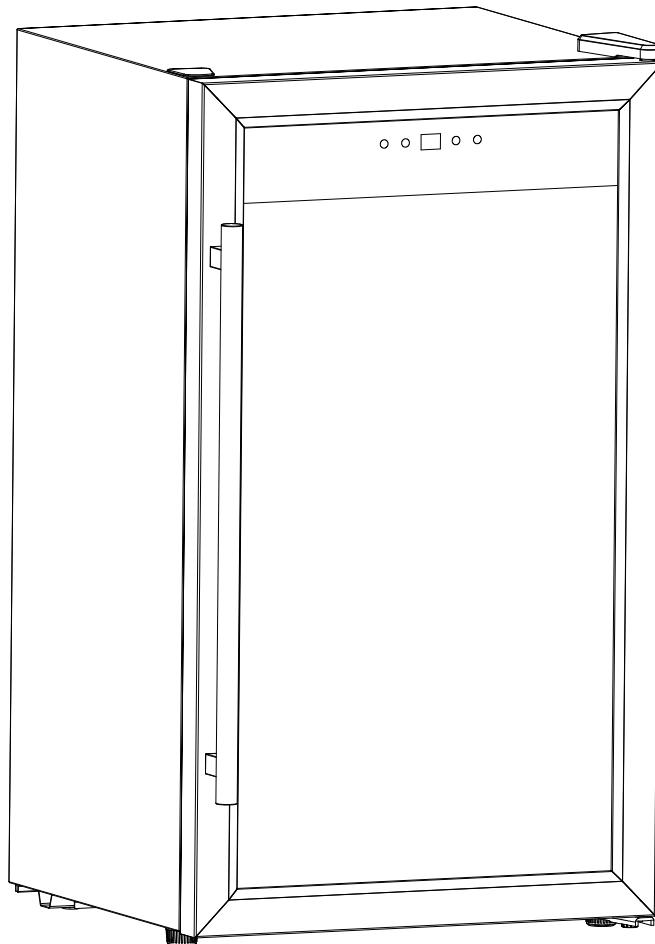
ATRIGO

SR

Kompresorski frižider za vino

Uputstvo za upotrebu

MODEL: 58600021/JC-85



XXXLutz KG, Römerstraße 39, 4600 Wels, Austria

MOLIMO VAS DA PRE UPOTREBE PROČITATE I PRATITE SVA UPUTSTVA ZA BEZBEDNOST I UPOTREBU.



VAŽNE SIGURNOSNE NAPOMENE

⚡ UPOZORENJE ⚡

Da biste smanjili rizik od požara, strujnog udara ili povreda tokom korišćenja uređaja, sledite ove osnovne bezbednosne mere:

Pre upotrebe pažljivo pročitajte ovo uputstvo za upotrebu kako biste izvukli maksimalnu korist od uređaja.

UPOZORENJE:

- 1)  Ovaj uređaj ispunjava zahteve Zakonika o namirnicama, proizvodima široke potrošnje i hrani za životinje (LFGB).
- 2)  Uređaj se sme koristiti samo u zatvorenom prostoru.
- 3) Ovaj uređaj ne smeju da koriste osobe (uključujući decu) sa smanjenim fizičkim, motoričkim ili mentalnim sposobnostima ili manjkom iskustva i znanja, osim ukoliko se ove osobe nadziru ili su upućene u bezbednu upotrebu uređaja od strane osobe odgovorne za njihovu sigurnost.
- 4) Nadgledajte decu kako biste bili sigurni da se ne igraju sa uređajem.
- 5) Ovaj uređaj mogu koristiti deca starija od 8 godina, osobe sa smanjenim fizičkim, motoričkim i mentalnim sposobnostima ili manjkom iskustva i znanja, ukoliko se ove osobe nadziru ili su upućene u bezbednu upotrebu uređaja i ukoliko su razumele opasnosti vezane za njegovo korišćenje. Deca ne smeju da se igraju uređajem. Čišćenje i korisničko održavanje uređaja ne smeju da vrše deca bez nadzora.
- 6) Ukoliko je strujni kabl oštećen, mora da se zameni od strane proizvođača, prodajnog partnera ili sličnog kvalifikovanog stručnog osoblja, kako bi se izbegle opasnosti.
- 7) Kako biste izbegli opasnosti zbog nestabilnog postavljanja uređaja, mora se fiksirati u skladu sa uputstvima.
- 8) Pri postavljanju uređaja vodite računa da ne prikleštite ili oštetite strujni kabl.
- 9) Ne postavljajte prenosne priključnice ili mobilno napajanje na poleđinu uređaja.
- 10) Prorezi za ventilaciju u uređaju ili u ugrađenim konstrukcijama ne smeju biti blokirani.
- 11) Ne koristite mehaničke uređaje ili druga sredstva za ubrzavanje procesa odmrzavanja, osim onih koje preporučuje proizvođač.
- 12) Ne sme doći do oštećenja rashladnog sistema.
- 13) Ne koristite električne uređaje u odeljcima za namirnice u uređaju osim ako odgovaraju tipu koji preporučuje proizvođač.
- 14) Ne čuvajte eksplozivne supstance kao što su limenke sprejeva sa zapaljivim gorivom u uređaju.
- 15) Ovaj uređaj je namenjen za upotrebu u domaćinstvu i u sledećim prostorima:
 - kuhinjama za osoblje u prodavnicama, kancelarijama i drugim radnim okruženjima;
 - hotelima, odmorištima i drugim stambenim objektima (za upotrebu od strane gostiju ili stanara);
 - pansionima sa uslugom doručka;
 - ugostiteljskim i sličnim maloprodajnim primenama.
- 16) Deca uzrasta od tri do osam godina mogu da pune i prazne uređaj.
- 17) Kako biste izbegli kontaminaciju pića, obratite pažnju na sledeće:
 - Ako vrata ostanu otvorena duže vreme, temperatura u odeljcima za namirnice u uređaju može značajno da se poveća.
 - Redovno čistite površine koje su u kontaktu sa namirnicama i pristupni odvodni sistem.
 - Očistite rezervoare za vodu ako ih ne koristite 48 sati. Isperite vodovodni sistem koji je povezan sa vodovodnim priključkom, ako nije uklonjen nakon pet dana.
 - Ako uređaj ostavljate praznim na duži vremenski period, isključite, odmrznite, očistite ga i ostavite otvorena vrata kako biste sprečili stvaranje buđi u uređaju.

·Napomena: Uređaj sadrži zapaljivi rashladni fluid R600a i izolacioni gas ciklopentan.

Izbegavajte kontakt sa vatrom tokom transporta i upotrebe.

Obratite se stručnom licu za servis ako je uređaj pokvaren. Odnosite uređaj na Vaše lokalno mesto za odlaganje elektronskog otpada, ukoliko ga više ne koristite.

-Sačuvajte ovo uputstvo za upotrebu-

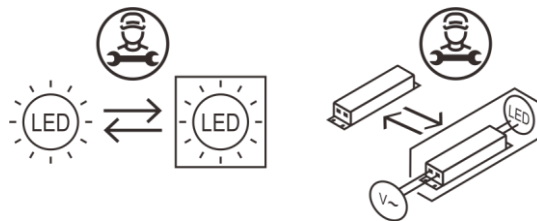


Kada koristite, održavate i odlažete uređaj, obratite pažnju na žuti ili narandžasti simbol naznačen na levoj strani ovog odeljka i na poleđini uređaja (zadnji panel ili kompresor). To je simbol upozorenja o opasnosti od požara. Cevi za rashladno sredstvo i kompresor sadrže zapaljive materijale.

Obratite pažnju na to da se uređaj drži dalje od izvora vatre tokom upotrebe, održavanja i odlaganja.

OSVETLJENJE

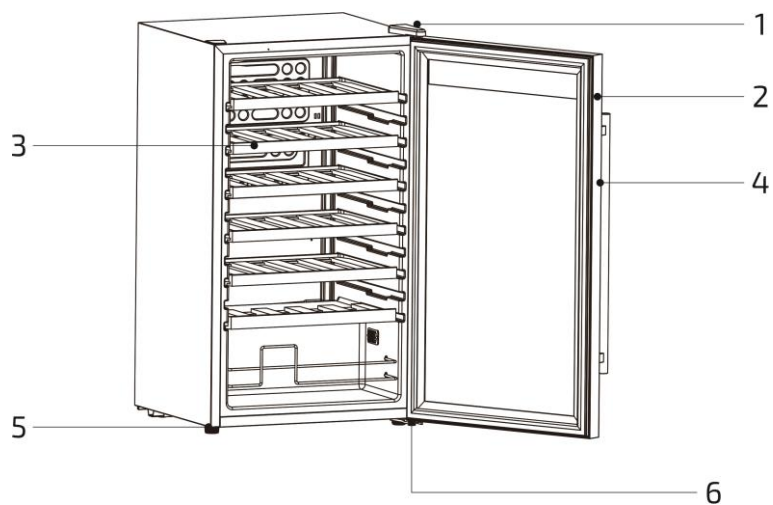
Ovaj uređaj sadrži sijalice koje ne može da menja korisnik, nego sme da ih zameni samo kvalifikovano stručno lice.



MONTAŽA

- Uređaj se može koristiti samo kao samostalni uređaj. Ne treba ga koristiti u nišama ili kao ugradni uređaj.
- Postavite uređaj na tlo koje može da podrži potpuno napunjen uređaj. Da biste poravnali uređaj, podesite nožice za nivelaciju na dnu uređaja.
- Održavajte razmak od 10 cm sa svih strana uređaja. Ovo omogućava dovoljno strujanje vazduha za hlađenje kompresora i kondenzatora.
- Držite uređaj dalje od direktne sunčeve svetlosti i izvora toplote (šporet, grejalice, radijatori, itd.). Direktna sunčeva svetlost može uticati na akrilni premaz, a izvori toplote mogu povećati potrošnju energije uređaja. Ekstremno niske temperature okoline takođe mogu umanjiti snagu uređaja.
- Izbegavajte postavljanje uređaja u vlažnom okruženju.
- Uključite strujni kabl uređaja u pravilno priključenu i uzemljenu pojedinačnu utičnicu. Treći provodnik (uzemljenje) strujnog kabla ni u kom slučaju ne sme biti uklonjen ili odsečen. Ukoliko imate pitanja u vezi sa napajanjem i/ili uzemljenjem, obratite se ovlašćenom električaru ili ovlašćenom servisu.
- Nakon što uključite uređaj u utičnicu, ostavite ga da se ohladi 2 do 3 sata pre nego što ga napunite.

PREGLED PROIZVODA



1: Gornja šarka
2: Izolacija vrata
3: Polica

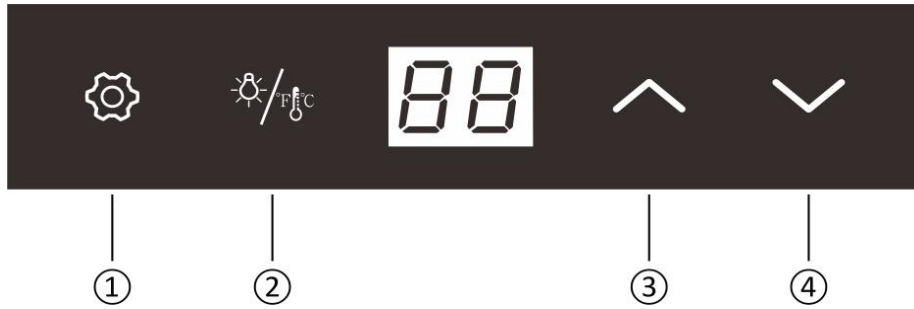
4: Ručka
5: Podesiva nogica
6: Donja šarka

TEHNIČKI PODACI

BR. ARTIKLA	58600021/JC-85
ZAPREMINA	80 l
NOMINALNI NAPON	220–240 V naizmenične struje, 50 Hz
NOMINALNA STRUJA	0,6 A
DIMENZIJE (mm)	477 x 476 x 842
NETO TEŽINA	23,5 kg
RASHLADNO SREDSTVO	R600a (21 g)
OSVETLJENJE	4 x LED, boja svetlosti bela, 12 V jednosmerne struje, maks. 1 W
KLIMATSKA KLASA	N
IZOLACIONI GAS	CIKLOPENTAN
POTROŠNJA ENERGIJE E16	0,100 kWh/24 h
POTROŠNJA ENERGIJE E32	0,640 kWh/24 h
GODIŠNJA POTROŠNJA ENERGIJE	135 kWh/a
KLASA ENERGETSKE EFIKASNOSTI ¹	G
KLASA ZAŠTITE OD STRUJNOG UDARA	klasa I

UPOTREBA UREĐAJA

Podšavanje temperature



Funkcije tastera

- ① Dugme za otključavanje: Pritisnite i držite dugme 2 sekunde kako biste otključali uređaj.
- ② Dugme za svjetlo/temperaturu: Kratko pritisnite taster da biste uključili ili isključili; dugo pritisnite za prebacivanje između Farenhajta i Celzijusa.
- ③ (Plus) taster za pojačavanje: Za podešavanje temperature.
- ④ (Minus) taster za smanjivanje: Za podešavanje temperature.

Automatsko zaključavanje

Ako se nijedan taster ne pritisne **20** sekundi, zaključavanje tastera će se automatski aktivirati. Nakon zaključavanja, tasteri plus i minus se ne mogu koristiti. Taster za otključavanje i taster za svjetlo/temperaturu mogu se normalno koristiti.

Automatsko isključivanje svjetla

Ako se nijedan taster ne pritisne 10 minuta, svjetlo će se automatski isključiti.

Podesivi temperaturni opseg

Minimalna vrednost: **5 °C / 41 °F**

Maksimalna vrednost: **18 °C / 64 °F**

Opseg temperature koji se može prikazati

Opseg prikaza temperature na kontrolnoj tabli: **0–37 °C / 32–99 °F**

Tačnost prikaza

Celzijus: Ako temperatura izmjerena temperaturnim senzorom odstupa za maksimalno ± 1 °C od podešene vrednosti temperature, podešena temperatura se vidi na prikazu.

Farenhajt: Ako temperatura izmjerena temperaturnim senzorom odstupa za maksimalno ± 2 °F od podešene vrednosti temperature, podešena temperatura se vidi na prikazu.

Oznake grešaka

LL: „LL“ se prikazuje ako je temperatura merena temperaturnim senzorom ispod 0 °C. Hlađenje je prekinuto.

Ako je došlo do kratkog spoja senzora temperature ili je isključeno napajanje, prikazuje se unapred podešena temperatura. Kompresor će tada raditi 15 minuta i isključiti se na 18 minuta.

Ako je temperatura merena temperaturnim senzorom iznad 37 °C, prikazuje se unapred podešena temperatura. Kompresor će tada raditi 15 minuta i isključiti se na 18 minuta.

Mehanizam za odmrzavanje

Ako kompresor radi **12** sati, isključiće se na **40** minuta.

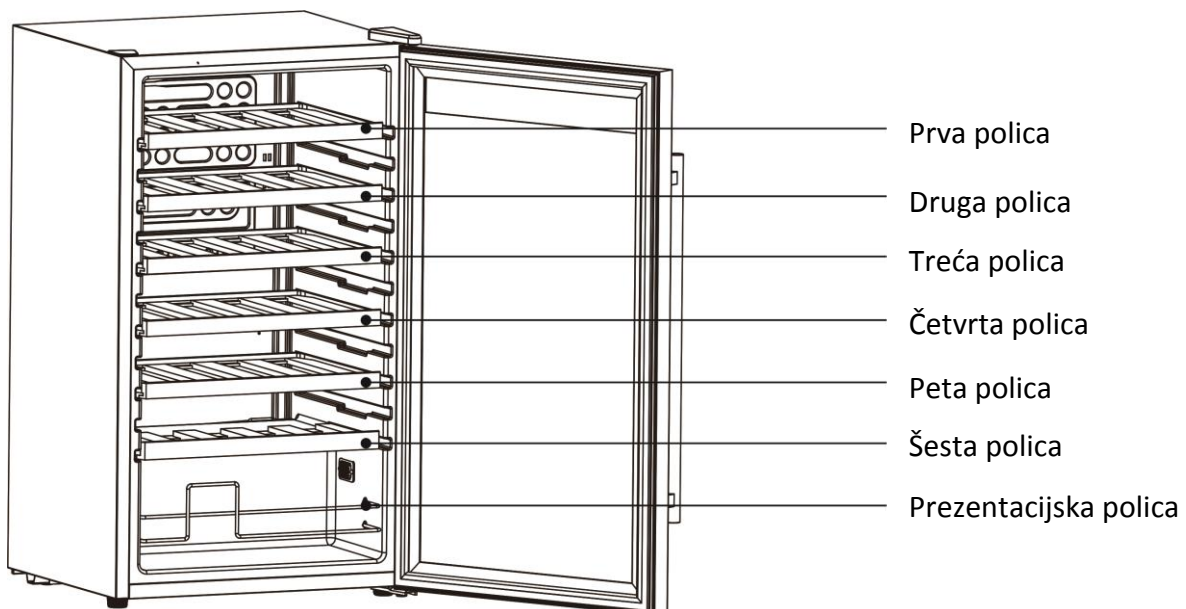
Funkcija memorisanja:

Kontrolna tabla će se ponovo napajati nakon svakog prekida, a podešena temperatura i podešavanje Celzijusa ili Farenhajta će biti isti kao i ranije. Ne postoji ograničenje trajanja prekida.

Saveti:

- Uređaj je namenjen isključivo za čuvanje vina.
- Nije pogodan za zamrzavanje namirnica.
- Uređaj treba podesiti na 12 °C.
- Police su fabrički ugrađene na način da se energija koja je u upotrebi za uređaj optimalno koristi.
- Trebalo bi da se koristi sledeća kombinacija polica kako bi se energija na najefikasniji mogući način koristila.

POSTOJI ŠEST POLICA I JEDNAPREZENTACIJSKA POLICA.



- Ako je temperatura okoline 25°C, a u uređaju nema flaša, potrebno je oko 30 minuta da se temperatura u uređaju poveća sa 5°C na 12°C. Pod istim uslovima potrebno je oko 1 sat da se temperatura smanji sa 12 °C na 5 °C. Što je manja razlika u temperaturi, brže će doći do prilagođavanja.
- Uređaj treba podesiti na 12 °C. Potrošnja energije je **0,370 kWh/24 sata**. Ako je podešena temperatura viša od 12 °C, potrošnja energije je manja. Ako je podešena temperatura niža od 12 °C, potrošnja energije je veća.
- Ako kompresor radi 12 sati, zaustaviće se i prestaće da radi 40 minuta.

OPŠTE SMETNJE

Ako uređaj ne funkcioniše ispravno, pratite ova uputstva. Ako se kvar ne može ukloniti na ovaj način, obratite se lokalnoj službi za korisnike što je pre moguće. Obavezno navedite tačan naziv modela i broj artikla.

Uređaj ne funkcioniše.



Da li je uređaj priključen na električnu mrežu?

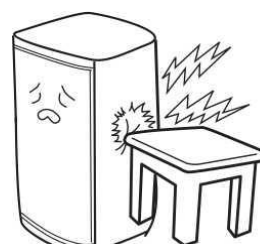


Da li je lokalni napon preizak?

Uređaj je bučan.



Proverite da li je površina ravna i da li je uređaj stabilan.

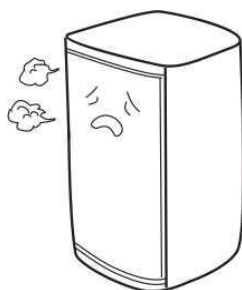


Da li uređaj dodiruje drugi predmet ili zid?

Unutrašnja temperatura je previsoka



Temperatura nije pravilno podešena. Podesite odgovarajuću temperaturu.



Vrata nisu dobro zatvorena ili se često otvaraju i dugo ostaju otvorena.

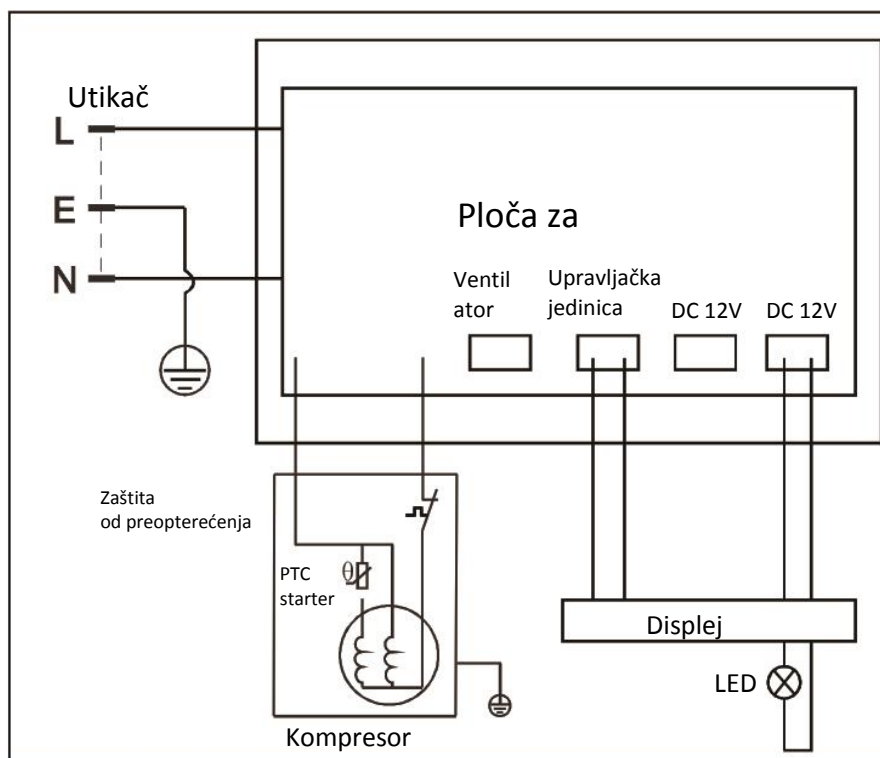


Uređaj je izložen direktnoj sunčevoj svetlosti ili je preblizu peći ili drugog izvora toplote.



Ne može dovoljno toplote da izađe. Proverite da li uređaj ima dovoljno prostora za hlađenje.

PLAN STRUJNOG KOLA



Pravilno odlaganje uređaja



Simbol na uređaju ili na ambalaži označava da se ne sme odlagati sa komunalnim otpadom. Mora da se odnese na odgovarajuće mesto za prikupljanje električnih i elektronskih uređaja za reciklažu. Pravilnim odlaganjem uređaja pomažete sprečavanju negativnih uticaja na životnu sredinu i zdravlje ljudi, koji mogu nastati ako se otpad ne odlaže na odgovarajući način. Za više informacija o reciklaži uređaja obratite se Vašoj opštini, mestu za odlaganje komunalnog otpada ili prodajnom centru gde ste kupili uređaj.



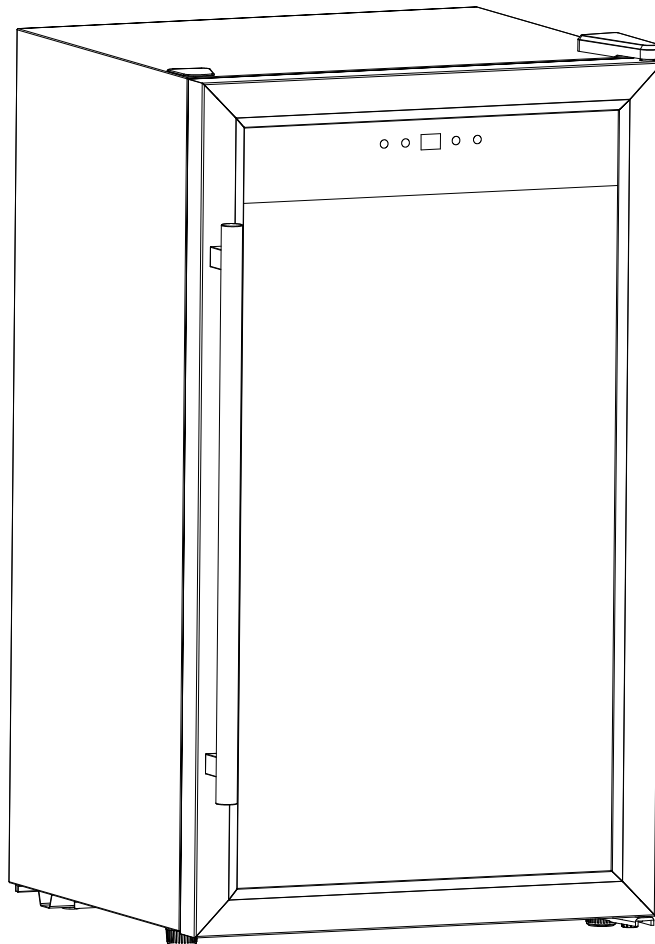
ATRIGO

DE

Kompresorová chladnička na víno

Návod na použitie

MODEL: 58600021/JC-85



XXXLutz KG, Römerstraße 39, 4600 Wels, Austria

PRED POUŽITÍM SI POZORNE PREČÍTAJTE A DODRŽIAVAJTE VŠETKY BEZPEČNOSTNÉ POKYNY A POKYNY NA POUŽÍVANIE.



DÔLEŽITÉ BEZPEČNOSTNÉ POKYNY



Dodržiavajte tieto základné bezpečnostné opatrenia, aby ste znížili riziko požiaru, úrazu elektrickým prúdom alebo zranenia pri používaní spotrebiča.

Pred použitím spotrebiča si prečítajte tento návod, aby ste ho mohli optimálne používať.

VAROVANIE

- 1)  Tento spotrebič spĺňa požiadavky nemeckého zákonníka o potravinách, spotrebnom tovare a krmivách (LFGB: Lebensmittel-, Bedarfsgegenstände- und Futtermittelgesetzbuch).
- 2)  Tento spotrebič sa smie používať len v interiéri.
- 3) Tento spotrebič nesmú používať osoby (vrátane detí) so zníženými fyzickými, zmyslovými alebo duševnými schopnosťami alebo s nedostatkom skúsenosti a znalostí, ak nie sú pod dohľadom alebo neboli osobou zodpovednou za ich bezpečnosť poučené o bezpečnom používaní spotrebiča.
- 4) Deti musia byť pod dozorom, aby sa so spotrebičom nehrali.
- 5) Spotrebič môžu používať deti staršie ako osem rokov a osoby so zníženými fyzickými, zmyslovými alebo duševnými schopnosťami alebo s nedostatkom skúsenosti a znalostí, ak sú pod dohľadom alebo boli poučené o bezpečnom používaní spotrebiča a rozumejú možným rizikám. Deti sa so spotrebičom nesmú hrať. Čistenie a používateľskú údržbu nesmú vykonávať deti bez dozoru.
- 6) V prípade poškodenia smie z bezpečnostných dôvodov napájací kábel vymeniť len výrobca, distribučný partner alebo podobne kvalifikovaná osoba.
- 7) Spotrebič musí byť riadne upevnený v súlade s pokynmi, aby sa zabránilo zraneniam spôsobeným nestabilným umiestnením.
- 8) Spotrebič musí byť umiestnený tak, aby nedošlo k zaseknutiu alebo poškodeniu jeho napájacieho kábla.
- 9) Na zadnú stranu spotrebiča neumiestňujte zásuvkové lišty ani prenosné napájacie zdroje.
- 10) Ventilačné otvory v spotrebiči alebo vo vstavaných konštrukciách nesmú byť zablokované.
- 11) Na urýchlenie procesu odmravovania nepoužívajte mechanické zariadenia ani iné prostriedky okrem tých, ktoré odporúča výrobca.
- 12) Chladiaci systém sa nesmie poškodiť.
- 13) V priehradkách na potraviny používajte len typy elektrických spotrebičov odporúčané výrobcom.
- 14) V spotrebiči neskladujte výbušné látky, ako rozprašovacie nádoby s horľavým hnacím plynom.
- 15) Spotrebič je určený na používanie v domácnostiach a priestoroch, ako sú:
 - kuchynky pre zamestnancov v obchodoch, kanceláriách a na iných pracoviskách;
 - vidiecke domy, hotely, motoresty a iné ubytovacie zariadenia (používané hosťami, resp. ich obyvateľmi);
 - penzióny ponúkajúce raňajky;
 - gastronomické a podobné nemaloobchodné zariadenia.
- 16) Spotrebič smú naplňať a vyprázdňovať deti vo veku od troch do osem rokov.
- 17) Kontaminácii nápojov možno zabrániť dodržiavaním týchto pokynov:
 - Keď sú dvierka otvorené dlhší čas, môže sa výrazne zvýšiť teplota v priehradkách na potraviny.
 - Plochy, ktoré sa dostávajú do kontaktu s potravinami, a prístupný odtokový systém pravidelne čistite.
 - Vyčistite nádoby na vodu, keď sa nepoužívali 48 hodín. Prepláchnite vodovodný systém pripojený k prípojke na vodu, keď ste ho po piatich dňoch neodstránili.
 - Keď nebudete spotrebič dlhší čas používať, vypnite ho a nechajte ho odmraziť. Potom ho vyčistite a nechajte dvierka otvorené, aby ste zabránili tvorbe plesní.

Upozornenie: Spotrebič obsahuje horľavé chladiivo R600a a penidlo cyklopentán.

Počas transportu a používania zabráňte kontaktu s ohňom.

V prípade poškodenia spotrebiča sa obráťte na servisného technika. Keď už spotrebič nepotrebujete, odnesť ho na zberné miesto vo svojom okolí.

– Odložte si tento návod na použitie. –



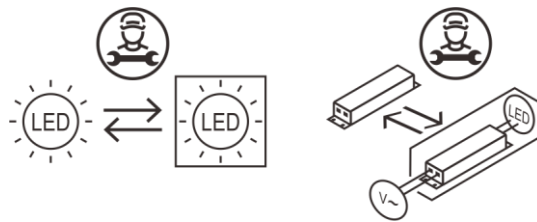
Pri používaní, údržbe a likvidácii spotrebiča venujte pozornosť žltému alebo oranžovému symbolu, ktorý sa nachádza na ľavej strane tohto odseku, ako aj na zadnej strane spotrebiča (zadná strana alebo kompresor).

Ide o výstražný symbol nebezpečenstva požiaru. Chladiace potrubie a kompresor obsahujú horľavé materiály.

Zabezpečte, aby sa spotrebič počas používania, údržby a likvidácie nachádzal mimo dosahu zdrojov ohňa.

OSVETLENIE

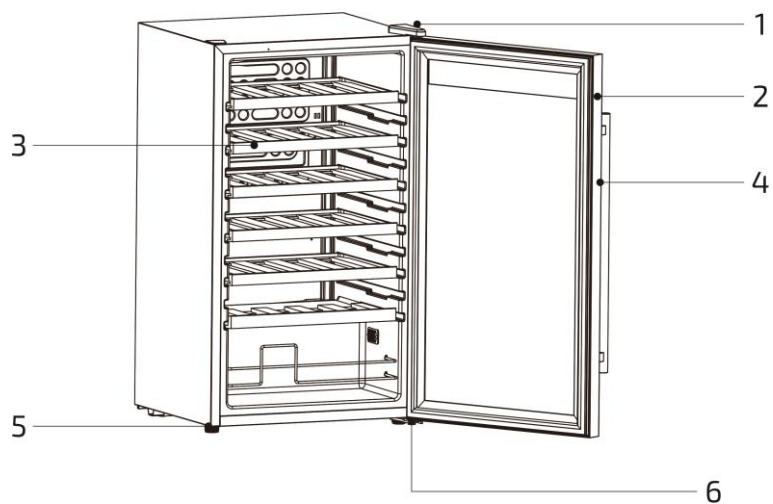
Tento spotrebič obsahuje žiarovky, ktoré nesmie vymieňať používateľ, ale len kvalifikovaný odborník.



ZLOŽENIE

- Spotrebič sa smie používať len ako voľne stojaci spotrebič. Nesmie sa používať vo výklenkoch alebo ako vstavaný spotrebič.
- Spotrebič umiestnite na plochu, ktorá unesie hmotnosť plne naloženého spotrebiča. Na vyrovnanie spotrebiča použite nivelačné nohy na jeho spodnej strane.
- Na všetkých stranách nechajte desaťcentimetrový voľný priestor. To umožňuje dostatočnú cirkuláciu vzduchu potrebnú na chladenie kompresora a kondenzátora.
- Nevystavujte spotrebič priamemu slnečnému žiareniu a držte ho v dostatočnej vzdialenosti od zdrojov tepla (sporákov, ohrievačov, radiátorov a pod.). Priame slnečné žiarenie môže poškodiť akrylovú vrstvu a zdroje tepla môžu zvýšiť spotrebu energie spotrebiča. Výkon spotrebiča môžu ovplyvniť aj extrémne nízke teploty v jeho okolí.
- Vyhnite sa umiestneniu spotrebiča vo vlhkom prostredí.
- Spotrebič zapojte do riadne pripojenej a uzemnenej jednoduchej zásuvky. Tretí vodič (uzemnenie) napájacieho kábla nesmie byť za žiadnych okolností odstránený alebo odstrihnutý. Keď máte akékoľvek otázky týkajúce sa napájania a/alebo uzemnenia, obráťte sa na certifikovaného elektrikára alebo pracovníkov autorizovaného servisného centra.
- Po zapojení spotrebiča do elektrickej siete počkajte dve až tri hodiny, kým vychladne. Až potom ho naplňte.

OPIS VÝROBKU



1. Horný záves

2. Tesnenie dvierok

3. Regálová polica

4. Úchytka na dvierka

5. Nastaviteľná noha

6. Dolný záves

TECHNICKÉ ÚDAJE

Č. VÝROBKU	58600021/JC-85
OBJEM	80 l
MENOVITÉ NAPÄTIE	220 – 240 V striedavý prúd, 50 Hz
MENOVITÝ PRÚD	0,6 A
ROZMERY (MM)	477 × 476 × 842
HMOTNOSŤ NETTO	23,5 kg
CHLADIVO	R600a (21 g)
OSVETLENIE	4 x LED žiarovka, biela farba svetla, 12 V jednosmerný prúd, max. 1 W
KLIMATICKÁ TRIEDA	N
PENIDLO	cyklopentán
SPOTREBA ENERGIE E16	0,100 kWh/24 h
SPOTREBA ENERGIE E32	0,640 kWh/24 h
ROČNÁ SPOTREBA ENERGIE	135 kWh/a
TRIEDA ENERGETICKEJ ÚČINNOSTI ²	G
TRIEDA OCHRANY PROTI ÚRAZU ELEKTRICKÝM PRÚDOM	I

POUŽITIE SPOTREBIČA

Nastavenie teploty



Funkcie tlačidiel

- ① Tlačidlo na odblokovanie: Stlačením a podržaním tlačidla na dve sekundy spotrebič odblokujete.
- ② Tlačidlo na nastavenie svetla/teploty: Stlačením a krátkym podržaním tlačidla svetlo zapnete alebo vypnete. Keď tlačidlo stlačíte a podržíte dlhšie, môžete prepínať medzi stupňami Celzia a Fahrenheita.
- ③ Tlačidlo plus: Slúži na nastavenie teploty.
- ④ Tlačidlo mínus: Slúži na nastavenie teploty.

Automatické zablokovanie

Keď počas 20 sekúnd nestlačíte žiadne tlačidlo, automaticky sa aktivuje funkcia blokovania tlačidiel. Po zablokovaní tlačidiel už nie je možné používať tlačidlá plus a mínus. K dispozícii je však funkcia odblokovania a tlačidlo na nastavenie svetla/teploty.

Automatické vypnutie svetla

Keď do desiatich minút nestlačíte žiadne tlačidlo, svetlo sa automaticky vypne.

Možnosť nastavenia teplotného rozsahu

Minimálna hodnota: 5 °C (41 °F)

Maximálna hodnota: 18 °C (64 °F)

Možnosť zobrazenia teplotného rozsahu

Teplotný rozsah zobrazujúci sa na ovládacom paneli: 0 – 37 °C (32 – 99 °F)

Presnosť zobrazenia

Pri stupni Celzia: Keď sa teplota nameraná snímačom teploty odchyľuje od nastavenej teploty maximálne o ± 1 °C, na displeji sa zobrazí nastavená teplota.

Pri stupni Fahrenheita: Keď sa teplota nameraná snímačom teploty odchyľuje od nastavenej teploty maximálne o ± 2 °F, na displeji sa zobrazí nastavená teplota.

Chybové hlásenia

LL: Keď je teplota nameraná snímačom teploty nižšia ako 0 °C, rozsvieti sa symbol „LL“. Chladenie je prerušené.

Po skratovaní snímača teploty alebo po prerušení napájania sa zobrazí prednastavená teplota. Kompresor sa po 15 minútach prevádzky zastaví a následne sa po 18-minútovej prestávke opäť spustí.

Keď je teplota nameraná snímačom teploty vyššia ako 37 °C, zobrazí sa prednastavená teplota. Kompresor sa po 15 minútach prevádzky zastaví a následne sa po 18-minútovej prestávke opäť spustí.

Mechanizmus odmrazovania

Keď je kompresor zapnutý viac ako 12 hodín, vypne sa na 40 minút.

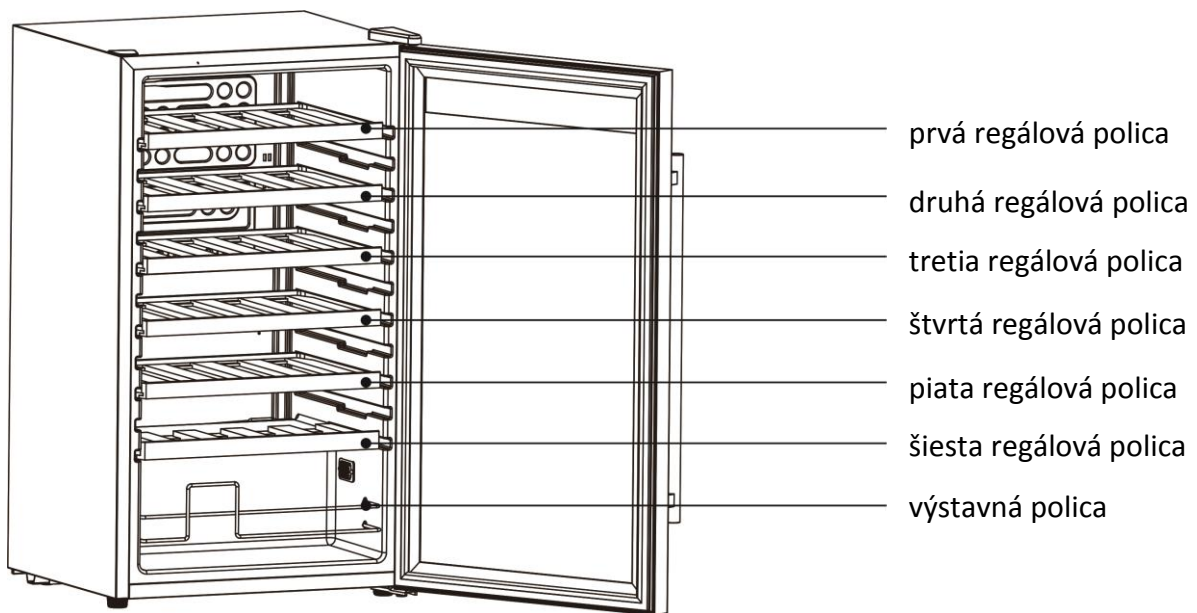
Pamäťová funkcia

Po každom prerušení napájania sa ovládací panel opäť zapne a nastavená teplota zostane nezmenená v stupňoch Celzia alebo Fahrenheita podľa predchádzajúceho nastavenia. Dĺžka prerušenia pritom nie je časovo obmedzená.

Tipy

- Spotřebič je určený výlučně na skladování vína.
- Spotřebič nie je určený na zmrazovanie potravín.
- Spotřebič by mal byť nastavený na teplotu 12 °C.
- Regálové police boli vo výrobe nastavené tak, aby sa energia na prevádzku spotřebiča využívala optimálne.
- Nasledujúca kombinácia zostavených regálových políc ukazuje najefektívnejšie využitie energie.

K DISPOZÍCII JE ŠEŠŤ REGÁLOVÝCH POLÍC A JEDNA VÝSTAVNÁ POLICA.



- Pri okolitej teplote 25 °C a prázdnom spotřebiči trvá približne 30 minút, kým sa teplota zvýši z 5 °C na 12 °C. Za rovnakých podmienok trvá približne hodinu, kým teplota klesne z 12 °C na 5 °C. Čím menší je teplotný rozdiel, tým rýchlejšie sa teplota upraví.
- Spotřebič by mal byť nastavený na teplotu 12 °C. Spotreba energie je **0,370 kWh/24 h**. Keď je nastavená teplota vyššia ako 12 °C, spotreba energie je nižšia. Keď je nastavená teplota nižšia ako 12 °C, spotreba energie je vyššia.
- Keď je kompresor v prevádzke 12 hodín, prevádzka sa zastaví a začne sa 40-minútový proces odmrazovania.

VŠEOBECNÉ PORUCHY

Keď spotrebič nefunguje správne, postupujte podľa týchto pokynov. Keď sa vám problém nepodari vyriešiť na základe týchto pokynov, čo najskôr sa obráťte na pracovníkov miestneho zákaznického servisu. Dbajte na to, aby ste uviedli správny názov modelu a číslo výrobu.

Spotrebič nefunguje.

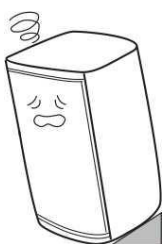


Je spotrebič zapojený do elektrickej siete?

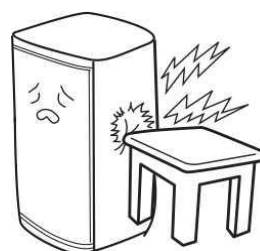


Je miestne napätie príliš nízke?

Spotrebič je hlučný.



Skontrolujte, či je povrch rovný a či je spotrebič stabilný.

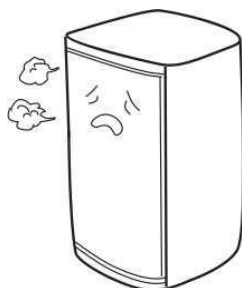


Dotýka sa spotrebič iného predmetu alebo steny?

Vnútrná teplota je príliš vysoká.



Teplota nebola nastavená správne. Nastavte, prosím, vhodnú teplotu.



Dvierka nie sú správne zatvorené alebo sa otvárajú často a sú otvorené príliš dlho.

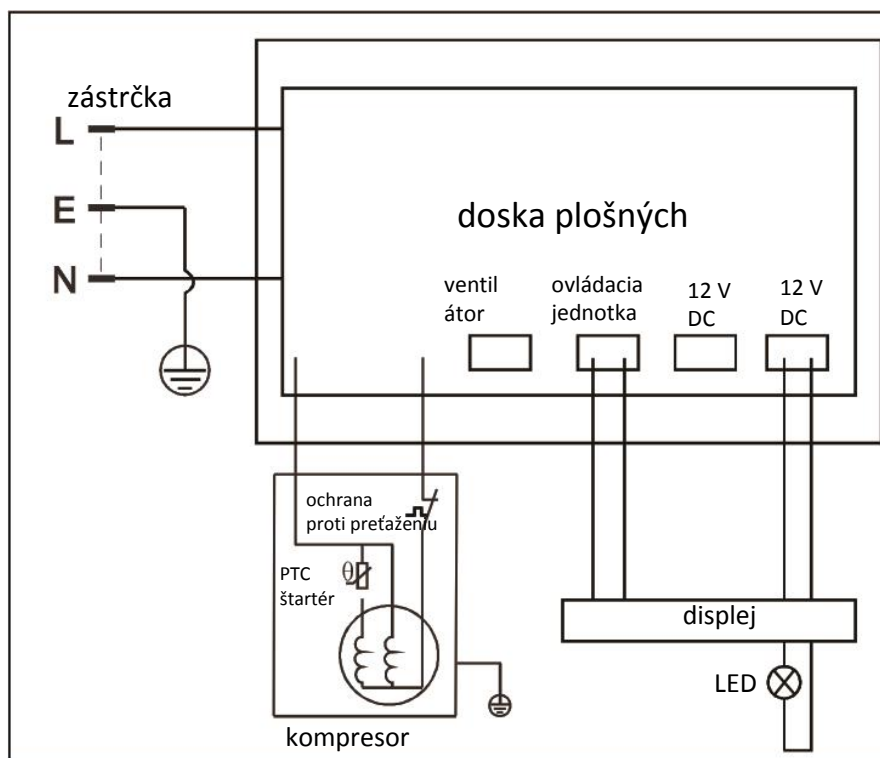


Spotrebič je vystavený priamemu slnečnému žiareniu alebo je príliš blízko rúry alebo iného zdroja tepla.



Teplu nemôže dostatočne unikať. Skontrolujte, či je okolo spotrebiča dostatok miesta na chladenie.

SCHÉMA ZAPOJENIA



Riadna likvidácia spotrebiča



Tento symbol na spotrebiči alebo na obale znamená, že spotrebič nesmie byť zlikvidovaný spolu s domácim odpadom. Je potrebné ho odovzdať na príslušnom zbernom mieste určenom na recykláciu elektronických a elektrických spotrebičov. Správna likvidácia zabraňuje negatívnym účinkom na životné prostredie a ľudské zdravie, ku ktorým môže dôjsť, keď výrobok nezlikvidujete v súlade s pokynmi na správnu likvidáciu. Ďalšie informácie o recyklácii spotrebiča získate na miestnom úrade, zbernom mieste určenom na likvidáciu komunálneho odpadu alebo v pobočke, kde ste spotrebič zakúpili.



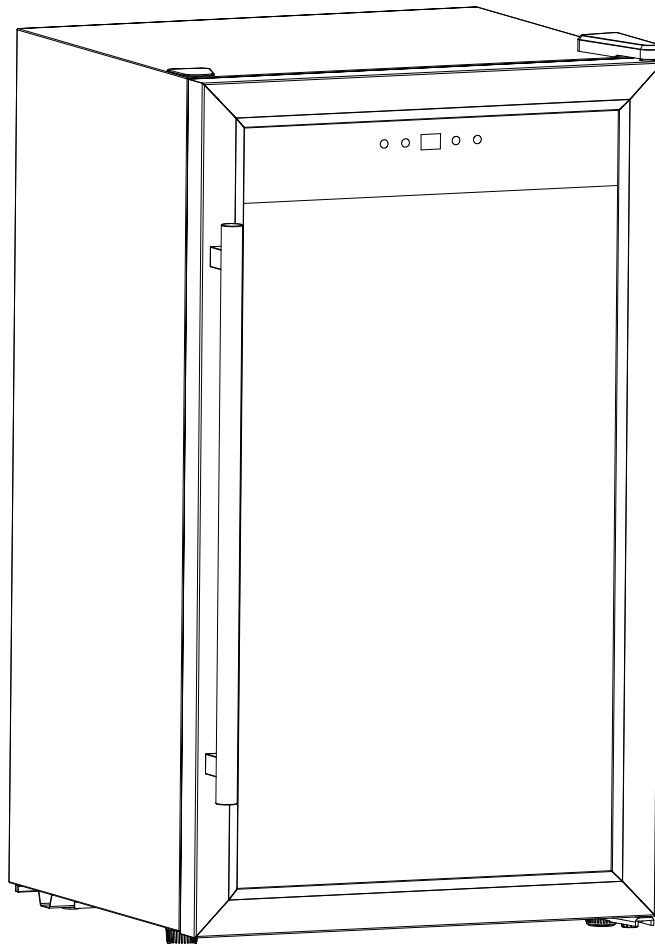
ATRIGO

SI

Kompresorski hladilnik za vino

Navodila za uporabo

MODEL: 58600021/JC-85



XXXLutz KG, Römerstraße 39, 4600 Wels, Austria

PRED UPORABO PREBERITE VSA VARNOSTNA OPOZORILA IN NAVODILA ZA UPORABO IN JIH
UPOŠTEVAJTE.



POMEMBNA VARNOSTNA OPOZORIILA



Upoštevajte te temeljne varnostne ukrepe, da boste zmanjšali nevarnost požara, električnega udara ali poškodb med uporabo naprave:

Pred uporabo preberite ta navodila za uporabo, da boste lahko kar najbolje izkoristili napravo.

OPOZORILO:

- 1)  Ta naprava izpolnjuje zahteve nemškega zakonika o živilih, proizvodih tekoče potrošnje in živilih, namenjenih za živalsko krmo (Lebensmittel-, Bedarfsgegenstände- und Futtermittel Gesetzbuch – LFGB).
- 2)  Ta naprava se lahko uporablja samo v zaprtih prostorih.
- 3) Te naprave ne smejo uporabljati osebe (vključno z otroki) z omejenimi telesnimi, zaznavnimi ali duševnimi sposobnostmi ali s pomanjkljivimi izkušnjami in znanjem, razen če so pod nadzorom ali če jim je napotke za varno uporabo naprave dala oseba, odgovorna za njihovo varnost.
- 4) Otroci morajo biti pod nadzorom, da se z napravo ne bi igrali.
- 5) Otroci, starejši od 8 let, in osebe z omejenimi telesnimi, zaznavnimi ali duševnimi sposobnostmi ali s pomanjkljivimi izkušnjami in znanjem lahko uporabljajo ta aparat, če so pod nadzorom ali če so dobili napotke za varno uporabo aparata ter razumeli s tem povezane nevarnosti. Otroci se z napravo ne smejo igrati. Brez nadzora odrasle osebe otroci ne smejo čistiti naprave in izvajati vzdrževanja, ki ga lahko izvede uporabnik sam.
- 6) Če je kabel poškodovan, ga mora zamenjati proizvajalec, distributer ali na podoben način usposobljeno strokovno osebje, da se preprečijo nevarnosti.
- 7) Da bi se izognili nevarnostim zaradi nestabilne namestitve naprave, jo je treba pritrditi v skladu z navodili.
- 8) Pri postavljanju naprave se prepričajte, da kabel ni stisnjen ali poškodovan.
- 9) Na zadnji strani naprave ne nameščajte podaljškov ali prenosnega električnega napajalnika.
- 10) Prezračevalne reže v napravi ali v vgradnih konstrukcijah ne smejo biti blokirane.
- 11) Za pospeševanje postopka odmrzovanja ne uporabljajte mehanskih naprav ali drugih sredstev, razen tistih, ki jih priporoča proizvajalec.
- 12) Hladilni krog ne sme biti poškodovan.
- 13) Ne uporabljajte električnih naprav v predelkih za živila v napravi, razen če ustrezajo tipu, ki ga priporoča proizvajalec.
- 14) V napravi ne shranjujte eksplozivnih snovi, kot so razpršilne pločevinke z vnetljivim potisnim plinom.
- 15) Naprava je namenjena uporabi v gospodinjstvu in na naslednjih območjih:
 - kuhinje za zaposlene v trgovinah, pisarnah in drugih delovnih okoljih;
 - kmečke hiše, hoteli, počivališča in drugi bivalni objekti (ki jih uporabljajo gostje oz. stanovalci);
 - prenočišča z zajtrkom;
 - gostinstvo in podobni nameni, ki niso maloprodaja.
- 16) Otroci, stari od 3 do 8 let, lahko v napravo polagajo živila in jih jemljejo ven.
- 17) Da se izognete onesnaženju pijač, upoštevajte naslednje:
 - Če so vrata dalj časa odprta, se lahko temperatura v predalih za živila v napravi znatno poveča.
 - Redno čistite površine v stiku z živilom in dostopen odtočni sistem.
 - Očistite rezervoarje za vodo, če jih 48 ur niste uporabljali. Izperite sistem za vodo, povezan s priključkom za vodo, če iz njega 5 dni niste vzeli nobene vode.
 - Če napravo dlje časa pustite prazno, jo izklopite, odmrznete, očistite in pustite vrata odprta, da preprečite nastanek plesni v napravi.

·Opozorilo: Naprava vsebuje vnetljivo hladilno sredstvo R600a in penilec ciklopentan.

Med transportom in uporabo se izogibajte stiku z ognjem.

Če ima naprava okvaro, se za servis obrnite na strokovno usposobljeno osebo. Če naprave ne boste več potrebovali, jo odnesite na krajevno odlagališče odpadkov.

-Shranite ta navodila za uporabo-



virov ognja.

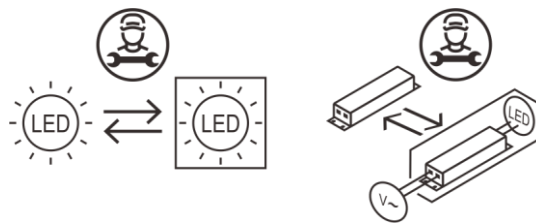
Pri uporabi, vzdrževanju in odstranjevanju naprave upoštevajte rumeni ali oranžni simbol, ki je prikazan tako na levi strani tega poglavja kot tudi na zadnji strani naprave (zadnja stran ali kompresor).

To je opozorilni znak za nevarnost požara. Vodi za hladilno sredstvo in kompresor vsebujejo gorljive materiale.

Pazite, da naprava med uporabo, vzdrževanjem in odstranjevanjem ne zaide v bližino

OSVETLITEV

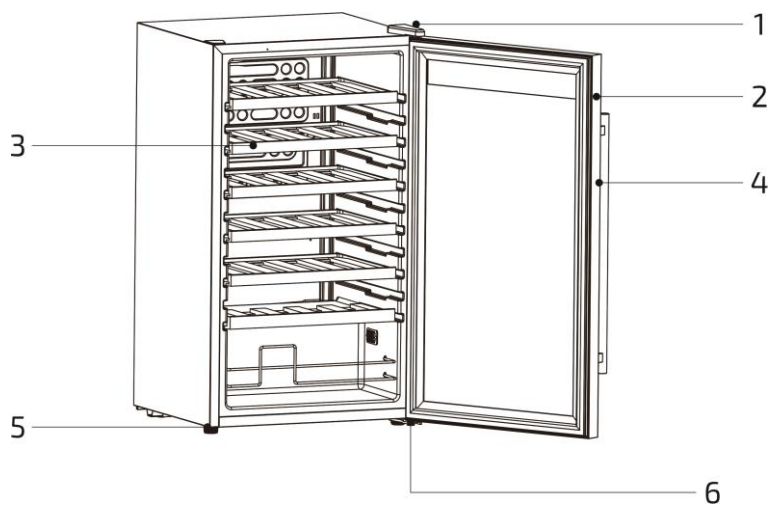
Ta naprava vsebuje svetlobne vire, ki jih uporabnik ne more zamenjati in jih sme zamenjati le kvalificiran strokovnjak.



SESTAVLJANJE

- Naprava se lahko uporablja izključno kot prostostoječi aparat. Ne sme se uporabljati v nišah ali kot vgradna naprava.
- Postavite napravo na tla, ki zmorejo nositi popolnoma napolnjeno napravo. Da bi izravnali napravo, prilagodite nogice za izravnavanje na spodnji strani naprave.
- Na vseh straneh naprave naj bo 10 cm prostega prostora. S tem se omogoči zadostno kroženje zraka za hlajenje kompresorja in kondenzatorja.
- Ne izpostavljajte naprave neposredni sončni svetlobi in virom toplote (štedilnik, grelna naprava, radiator itd.). Neposredna sončna svetloba lahko negativno vpliva na akrilni premaz, toplotni viri pa lahko zvišajo porabo električne energije pri napravi. Tudi izjemno nizke temperature v okolici lahko zmanjšajo zmogljivost naprave.
- Naprave ne postavljajte v vlažno okolje.
- Vstavite vtič naprave v pravilno priključeno in ozemljeno enojno vtičnico. Tretjega vodnika (ozemljitve) kabla v nobenem primeru ni dovoljeno odstraniti ali odrezati. Če imate vprašanja glede napajanja z električno energijo in/ali ozemljitve, se obrnite na certificiranega električarja ali pooblaščen servisno mesto.
- Potem ko ste napravo priključili na vtičnico, 2 do 3 ure počakajte, da se naprava ohladi, preden jo napolnite.

PREGLED IZDELKA



1: Zgornji tečaj

2: Tesnilo vrat

3: Regalna polica

4: Ročaj vrat

5: Nastavljiva nogica

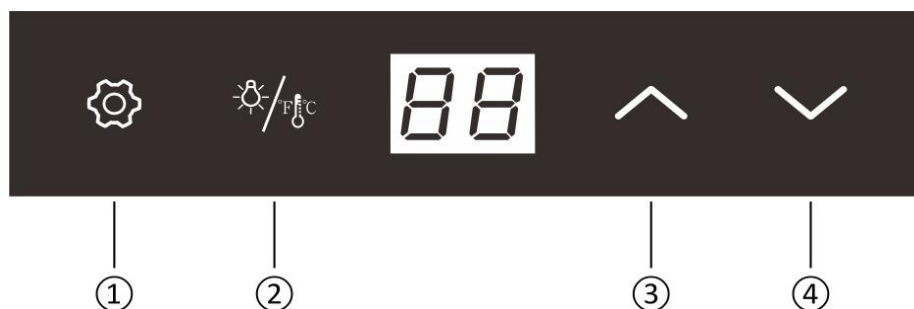
6: Spodnji tečaj

TEHNIČNI PODATKI

ŠT. IZDELKA	58600021/JC-85
PROSTORNINA	80 l
NAZIVNA NAPETOST	220–240 V AC, 50 Hz
NAZIVNI TOK	0,6 A
MERE (mm)	477 x 476 x 842
NETO TEŽA	23,5 kg
HLADILNO SREDSTVO	R600a (21 g)
OSVETLITEV	4 x LED, barva svetlobe: bela, 12 V DC, maks. 1 W
KLIMATSKI RAZRED	N
SREDSTVO ZA PENJENJE	CIKLOPENTAN
PORABA ENERGIJE E16	0,100 kWh/24 h
PORABA ENERGIJE E32	0,640 kWh/24 h
LETNA PORABA ENERGIJE	135 kWh/a
RAZRED ENERGIJSKE UČINKOVITOSTI ²	G
RAZRED ZAŠČITE PRED ELEKTRIČNIM UDAROM	razred I

UPORABA NAPRAVE

Nastavitev temperature



Funkcije tipk

- ① Tipka za odklepanje: 2 sekundi držite tipko, da boste odklenili napravo.
- ② Tipka za luč/temperaturo: Za vklop ali izklop tipko na kratko pritisnite, če želite preklopiti med stopinjami fahrenheitita in celzija pa tipko dalj časa držite.
- ③ Tipka plus: za nastavitev temperature.
- ④ Tipka minus: za nastavitev temperature.

Avtomatsko zaklepanje

Če **20** sekund ne pritisnete na nobeno tipko, se avtomatsko aktivira zaklepanje tipk. Po zaklepanju ni mogoče uporabljati tipk plus in minus. Tipka za zaklepanje in tipka za luč/temperaturo se lahko uporabljata na običajen način.

Samodejni izklop luči

Če 10 minut ne pritisnete na nobeno tipko, se luč avtomatsko izklopi.

Nastavljivo temperaturno območje

Minimalna vrednost: **5 °C/41 °F**

Maksimalna vrednost: **18 °C/64 °F**

Temperaturno območje, ki se lahko prikaže

Temperaturno območje upravljalnega polja, ki se lahko prikaže: 0–37 °C/32–99 °F

Natančnost prikaza

Pri stopinjah celzija: Če temperatura, ki jo izmeri temperaturni senzor, za maks. ± 1 °C odstopa od nastavljene temperaturne vrednosti, se na zaslonu prikaže nastavljena temperatura.

Pri stopinjah fahrenheitita: Če temperatura, ki jo izmeri temperaturni senzor, za maks. ± 2 °F odstopa od nastavljene temperaturne vrednosti, se na zaslonu prikaže nastavljena temperatura.

Oznake napak

LL: Če je temperatura, ki jo je izmeril temperaturni senzor, pod 0 °C, potem zasveti »LL«. Hlajenje je nastavljeno.

Če pride pri temperaturnem senzorju do kratkega stika ali se prekine napajanje z električno energijo, potem se prikaže vnaprej nastavljena temperatura. Kompresor nato 15 minut deluje in se za 18 minut izklopi.

Če je temperatura, ki jo je izmeril temperaturni senzor, nad 37 °C, potem se prikaže vnaprej nastavljena temperatura. Kompresor nato 15 minut deluje in se za 18 minut izklopi.

Mehanizem odmrzovanja

Če deluje kompresor **12** ur brez prekinitve, se nato za **40** minut izklopi.

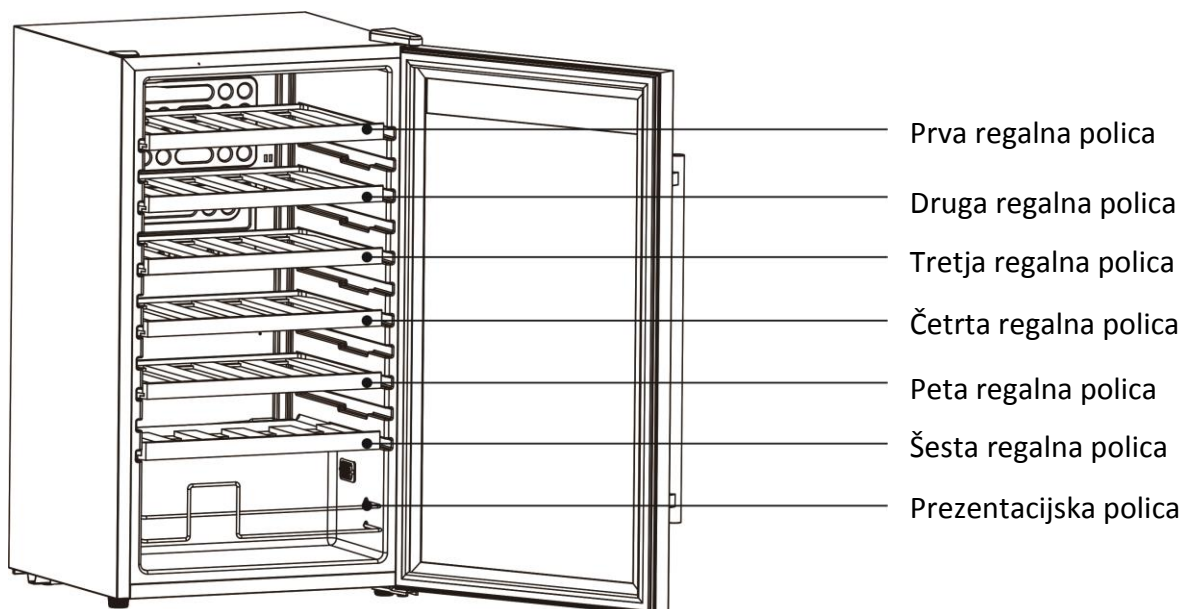
Spominska funkcija:

Upravljalno polje se po vsaki prekinitvi ponovno začne napajati z električno energijo in nastavljena temperatura in nastavitev stopinj celzija in fahrenheitita ostaneta isti kot prej. Trajanje prekinitve ni omejeno.

Nasveti

- Naprava je namenjena izključno shranjevanju vina.
- Ni primerna za zamrzovanje živil.
- Naprava naj bo nastavljena na 12 °C.
- Regalne police so tovarniško nameščene tako, da se energija optimalno izrablja.
- Sledeča kombinacija regalnih polic naj se uporablja, da se bo energija izrabila na čim bolj učinkovit način.

OBSTAJA ŠEST REGALNIH POLIC IN ENA PREZENTACIJSKA POLICA.



- Če znaša temperatura v okolici 25 °C in v napravi ni steklenic, potem traja pribl. 30 minut, da se temperatura v napravi zviša s 5 °C na 12 °C. Ob enakih pogojih traja približno 1 uro, da se temperatura zniža z 12 °C na 5 °C. Kolikor manjša je temperaturna razlika, toliko hitrejša je prilagoditev.
- Naprava naj bo nastavljena na 12 °C. Poraba energije znaša **0,370 kWh/24 ur**. Če je nastavljena temperatura višja od 12 °C, potem je poraba električne energije manjša. Če je nastavljena temperatura nižja od 12 °C, je poraba energije večja.
- Če deluje kompresor 12 ur brez prekinitve, se nato ustavi in 40 minut odtaljuje.

SPLOŠNE MOTNJE

Če naprava ne deluje pravilno, upoštevajte ta navodila. Če motnje ni mogoče odpraviti, se pravočasno obrnite na lokalno servisno službo. Pazite, da natančno navedete ime modela in številko artikla.

Naprava ne deluje



Je naprava priključena na električno omrežje?

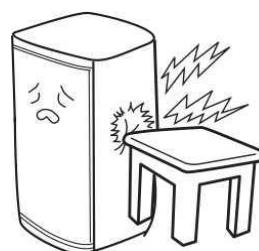


Je lokalna napetost prenizka?

Naprava je glasna



Preverite, ali je podlaga ravna in ali je naprava stabilno postavljena.

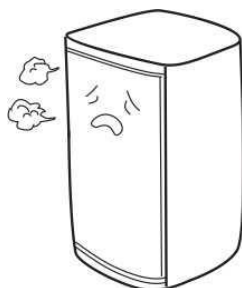


Ali se naprava dotika drugega predmeta ali stene?

Notranja temperatura je previsoka



Temperatura ni bila pravilno nastavljena. Nastavite ustrezno temperaturo.



Vrata niso pravilno zaprta ali pa jih pogosto odpirate in jih predolgo puščate odprta.

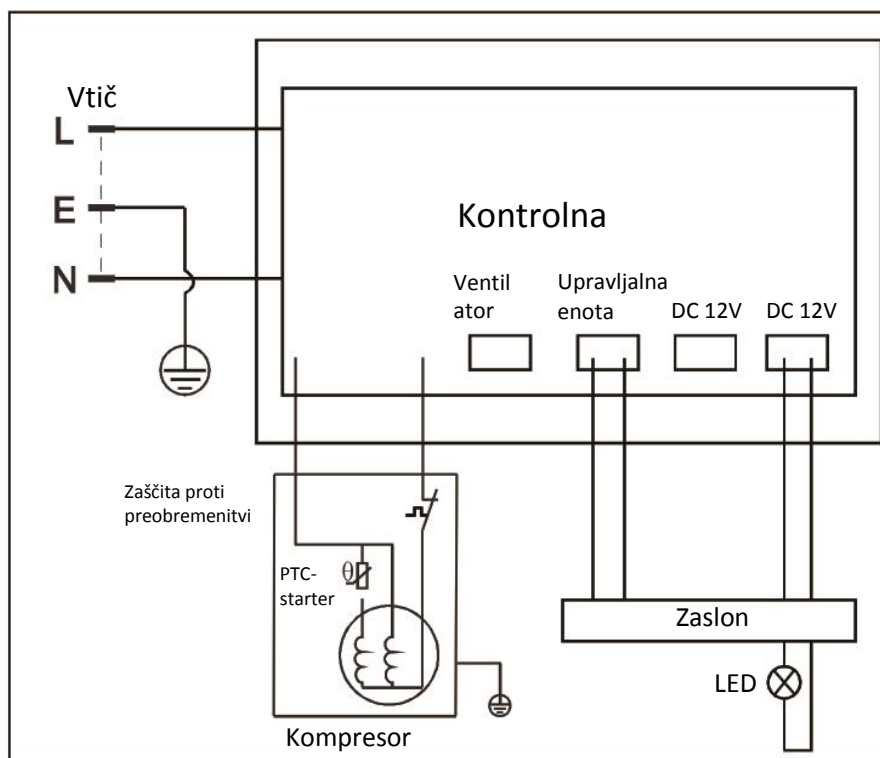


Naprava je izpostavljena neposredni sončni svetlobi ali pa je postavljena preblizu pečice ali drugega toplotnega vira.



Toplota ne more uhajati v zadostni meri. Preverite, ali ima naprava dovolj prostega prostora za hlajenje.

VEZALNI NAČRT



Pravilno odstranjevanje naprave



Ta simbol na napravi ali embalaži pomeni, da je ne smete odvreči med gospodinjske odpadke. Odnosite jo na ustrezno zbirališče odpadkov, namenjeno recikliranju električnih in elektronskih naprav. S pravilnim odstranjevanjem naprave boste pripomogli k preprečevanju negativnih učinkov na okolje in zdravje ljudi, ki bi lahko nastali, če odpadkov ne odstranite pravilno. Za več informacij o recikliranju svoje naprave se obrnite na svojo občino, službo za odvoz gospodinjskih odpadkov ali trgovino, kjer ste napravo kupili.



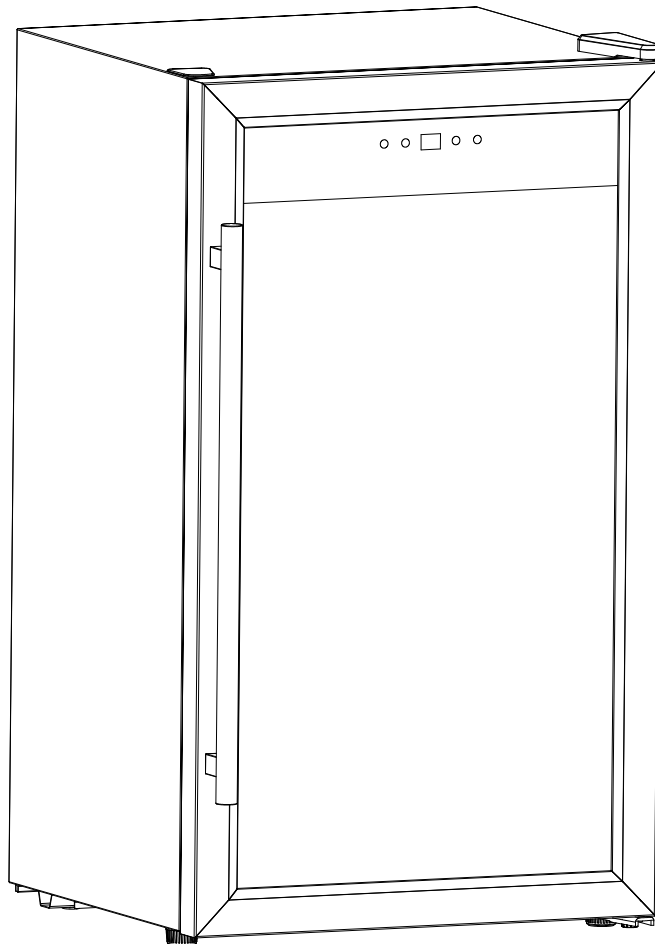
ATRIGO

CZ

Kompresorová chladnička na víno

Uživatelská příručka

MODEL: 58600021/JC-85



XXXLutz KG, Römerstraße 39, 4600 Wels, Austria

PŘED POUŽITÍM SI PŘEČTĚTE VŠECHNY BEZPEČNOSTNÍ POKYNY A POKYNY K POUŽITÍ A DODRŽUJTE JE.



DŮLEŽITÉ BEZPEČNOSTNÍ POKYNY



Dodržujte tato základní bezpečnostní opatření, abyste při používání spotřebiče snížili riziko požáru, úrazu elektrickým proudem nebo zranění:

Před použitím si přečtete tuto uživatelskou příručku, abyste mohli spotřebič co nejlépe využívat.

VAROVÁNÍ:

- 1)  Tento spotřebič splňuje požadavky německého zákona o potravinách, spotřebním zboží a krmivech (LFGB).
- 2)  Tento spotřebič je vhodný výhradně pro používání v interiéru.
- 3) Tento spotřebič nesmí používat osoby (včetně dětí) se sníženými fyzickými, smyslovými nebo duševními schopnostmi nebo s nedostatkem zkušeností a znalostí. Tyto osoby ho smí používat, pouze pokud jsou pod dohledem nebo pokud byly poučeny o jeho používání osobou, která je zodpovědná za jejich bezpečnost.
- 4) Děti musí být pod dozorem, aby bylo zajištěno, že si se spotřebičem nebudou hrát.
- 5) Tento spotřebič smí používat děti od 8 let a osoby se sníženými tělesnými, sensorickými a duševními schopnostmi nebo osoby s nedostatkem zkušeností a znalostí pouze pod dozorem nebo po poučení o bezpečném používání spotřebiče a s tím spojených nebezpečí. Děti si se spotřebičem nesmí hrát. Čištění a údržbu nesmí provádět děti bez dozoru.
- 6) Je-li síťový kabel poškozen, musí ho vyměnit výrobce, servisní služba nebo podobně kvalifikovaná osoba, aby se zabránilo nebezpečí.
- 7) Aby se zabránilo nebezpečí způsobenému nestabilním umístěním spotřebiče, musí být upevněn podle pokynů.
- 8) Při ustavování spotřebiče dbejte na to, aby nedošlo k přiskřípnutí nebo poškození síťového kabelu.
- 9) Neumísťujte zásuvkové lišty nebo mobilní napájecí zdroj na zadní stranu spotřebiče.
- 10) Větrací otvory spotřebiče nebo ve vestavěných konstrukcích nesmí být zablokovány.
- 11) Nepoužívejte mechanická zařízení ani jiné prostředky k urychlení procesu odmrazování, kromě těch, které doporučuje výrobce.
- 12) Chladicí okruh nesmí být poškozen.
- 13) V přihrádkách na potraviny ve spotřebiči nepoužívejte elektrické spotřebiče, pokud nejsou typu doporučeného výrobcem.
- 14) Ve spotřebiči neskladujte výbušné látky, jako jsou spreje s hořlavým hnacím plynem.
- 15) Spotřebič je určen pro použití v domácnosti a:
 - V kuchyňkách pro zaměstnance v obchodech, kancelářích a jiných pracovních prostředích;
 - Na statcích, v hotelích, motorestech a jiných ubytovacích zařízeních (která používají hosté nebo obyvatelé);
 - V penzionech;
 - V gastronomii a podobných nemaloobchodních prostředích.
- 16) Děti od 3 do 8 let smí spotřebič plnit a vyprazdňovat.
- 17) Aby nedošlo ke kontaminaci nápojů, vezměte na vědomí následující:
 - Pokud jsou dvířka dlouho otevřená, může se teplota v přihrádkách na potraviny ve spotřebiči výrazně zvýšit.
 - Pravidelně čistěte povrchy přicházející do styku s potravinami a přístupný odtokový systém.
 - Vyčistěte nádoby na vodu, pokud se déle než 48 hodin nepoužívaly. Propláchněte vodní systém napojený na vodovodní přípojku, pokud jste po dobu pěti dní vodu ze spotřebiče nečerpali.
 - Pokud je spotřebič delší dobu prázdný, vypněte ho, odmrazte, vyčistěte a nechte dvířka otevřená, aby se ve spotřebiči netvořily plísňe.

·Upozornění: Spotřebič obsahuje hořlavé chladivo R600a a pěnídlo cyklopentan.

Během přepravy a používání se vyhněte kontaktu s ohněm.

V případě závady se obraťte na odborníka, který provede servis. Pokud spotřebič už nepotřebujete, odneste ho do místního sběrného dvora.

-Tuto uživatelskou příručku si uschovejte.



zdrojů ohně.

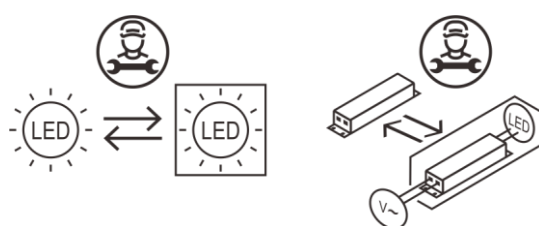
Při používání, údržbě a likvidaci spotřebiče dbejte na žlutý nebo oranžový symbol uvedený na levé straně této části a na zadní straně spotřebiče (zadní panel nebo kompresor).

Jedná se o výstražný symbol upozorňující na nebezpečí požáru. Vedení chladiva a kompresor obsahují hořlavé materiály.

Při používání, údržbě a likvidaci spotřebiče dbejte na to, aby se nacházel mimo dosah

OSVĚTLENÍ

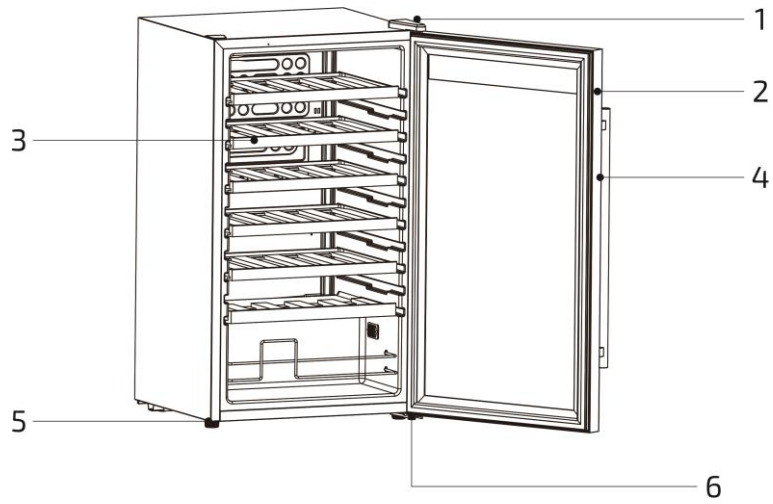
Tento spotřebič obsahuje žárovky, které nemůže vyměnit uživatel a může je vyměnit pouze kvalifikovaný odborník.



MONTÁŽ

- Spotřebič se smí používat pouze jako volně stojící na podlaze. Neměl by se používat ve výklencích ani jako vestavný spotřebič.
- Ustavte spotřebič na podlahu, která zcela naplněný spotřebič unese. Chcete-li spotřebič vyrovnat, upravte nivelační nožičky na spodní straně spotřebiče.
- Po všech stranách spotřebiče zajistěte volný prostor o velikosti 10 cm. To umožní dostatečnou cirkulaci vzduchu pro chlazení kompresoru a kondenzátoru.
- Spotřebič uchovávejte mimo dosah přímého slunečního záření a zdrojů tepla (sporák, topení, radiátor apod.). Přímé sluneční záření může ovlivnit akrylový povlak a zdroje tepla mohou zvýšit spotřebu elektřiny ze strany spotřebiče. Výkon spotřebiče mohou ovlivnit i extrémně nízké okolní teploty.
- Neumisťujte spotřebič do vlhkého prostředí.
- Síťovou zástrčku spotřebiče zapojte do řádně připojené a uzemněné samostatné zásuvky. Třetí vodič (uzemnění) síťového kabelu nesmí být v žádném případě odstraněn ani odříznut. V případě jakýchkoli dotazů ohledně napájení a/nebo uzemnění se obraťte na certifikovaného elektrikáře nebo autorizované servisní středisko.
- Po zapojení spotřebiče do elektrické zásuvky ho před naplněním nechte 2 až 3 hodiny vychladnout.

PŘEHLED VÝROBKŮ



- 1: horní závěs
- 2: těsnění dvířek
- 3: regálová police

- 4: rukojeť na dvířkách
- 5: nastavitelný stojan
- 6: spodní závěs

TECHNICKÉ ÚDAJE

Č. VÝROBKU	58600021/JC-85
OBJEM	80 l
JMENOVITÉ NAPĚTÍ	220-240 V střídavý proud, 50 Hz
JMENOVITÝ PROUD	0,6 A
ROZMĚRY (mm)	477 x 476 x 842
ČISTÁ HMOTNOST	23,5 kg
CHLADIVO	R600a (21 g)
OSVĚTLENÍ	4 x LED, barva světla bílá, stejnoseměrný proud 12 V, max. 1 W
KLIMATICKÁ TŘÍDA	N
PĚNIDLO	CYKLOPENTAN
SPOTŘEBA ENERGIE E16	0,100 kWh/24 h
SPOTŘEBA ENERGIE E32	0,640 kWh/24 h
ROČNÍ SPOTŘEBA ENERGIE	135 kWh/a
TŘÍDA ENERGETICKÉ ÚČINNOSTI [?]	G
TŘÍDA OCHRANY PŘED ÚRAZEM ELEKTRICKÝM PROUDEM	1. třída

POUŽÍVÁNÍ SPOTŘEBIČE

Nastavení teploty



Funkce tlačítek

- ① Tlačítko odemknutí: Stisknutím tlačítka na dvě sekundy spotřebič odemknete.
- ② Tlačítko světla/teploty: Krátkým stisknutím tlačítka spotřebič zapnete nebo vypnete. Dlouhým stisknutím přepnete mezi stupni Fahrenheita a stupni Celsia.
- ③ Tlačítko plus: Pro nastavení teploty.
- ④ Tlačítko minus: Pro nastavení teploty.

Automatický zámek

Pokud není po dobu **dvaceti** sekund stisknuto žádné tlačítko, automaticky se aktivuje zámek tlačítek. Po uzamčení nelze tlačítka plus a minus ovládat. Tlačítko odemknutí a tlačítko světla/teploty lze ovládat normálně.

Automatické zhasnutí světla

Pokud po dobu deseti minut nestisknete žádné tlačítko, světlo se automaticky zhasne.

Nastavitelný rozsah teplot

minimální hodnota: **5 °C / 41 °F**

maximální hodnota: **18 °C / 64 °F**

Zobrazitelný rozsah teplot

Rozsah zobrazení teploty na ovládacím panelu: 0–37 °C / 32–99 °F

Přesnost zobrazení

Ve stupních Celsia: Pokud se teplota naměřená teplotním čidlem odchyluje od nastavené hodnoty teploty o max. ± 1 °C, zobrazí se na displeji nastavená teplota.

Ve stupních Fahrenheita: Pokud se teplota naměřená teplotním čidlem odchyluje od nastavené hodnoty teploty o max. ± 2 °F, zobrazí se na displeji nastavená teplota.

Chybové kódy

LL: Pokud je teplota naměřená teplotním čidlem nižší než 0 °C, rozsvítí se „LL“. Chlazení je zastaveno.

Pokud dojde ke zkratu teplotního čidla nebo se odpojí od napájení, zobrazí se přednastavená teplota. Kompresor pak běží patnáct minut a na osmáct minut se vypne.

Pokud je teplota naměřená teplotním čidlem vyšší než 37 °C, zobrazí se přednastavená teplota. Kompresor pak běží patnáct minut a na osmáct minut se vypne.

Mechanismus odmrazování

Pokud je kompresor **dvanáct** hodin v provozu, na **40** minut se vypne.

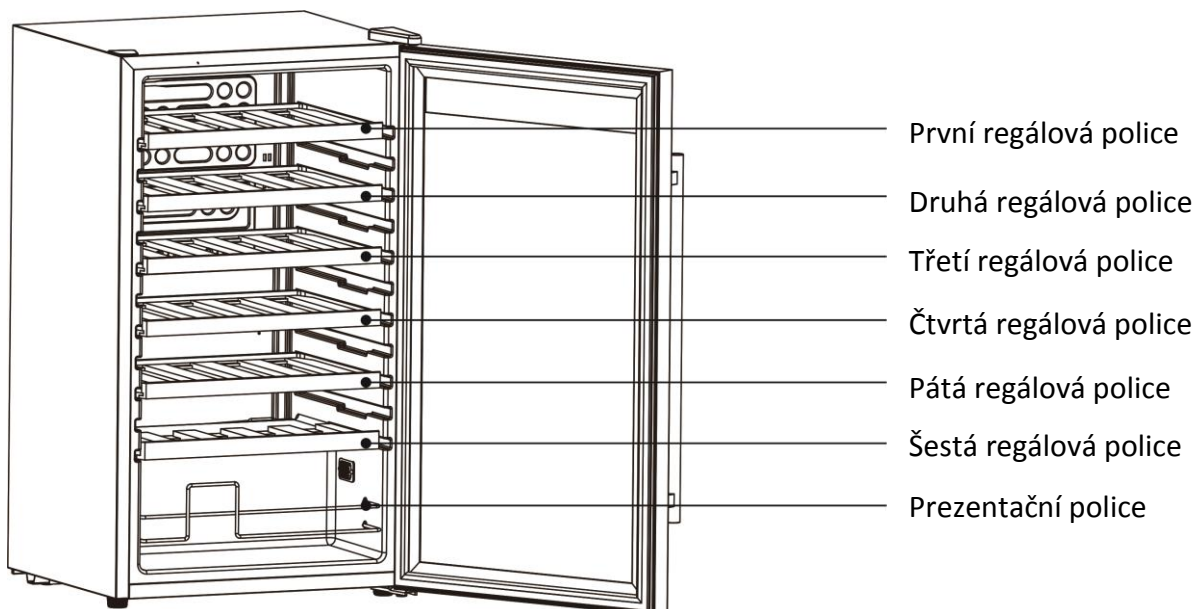
Paměťová funkce:

Po každém přerušení se ovládací panel znovu zapne a nastavená teplota a nastavení stupňů Celsia nebo Fahrenheita jsou stejné jako předtím. Doba přerušení není nijak omezená.

Tipy

- Spotřebič je určený výhradně ke skladování vína.
- Není vhodný pro zmrazování potravin.
- Spotřebič by měl být nastaven na 12 °C.
- Regálové police jsou ve výrobě vloženy tak, aby se optimálně využívala energie spotřebovávaná spotřebičem.
- Pro zajištění co nejefektivnějšího využívání energie by se měla používat následující kombinace regálových polic.

JE K DISPOZICI ŠEST REGÁLOVÝCH POLIC A JEDNA PREZENTAČNÍ POLICE.



- Pokud je teplota okolí 25 °C a ve spotřebiči se nenacházejí žádné lahve, trvá zvýšení teploty ve spotřebiči z 5 °C na 12 °C přibližně 30 minut. Za stejných podmínek trvá snížení teploty z 12 °C na 5 °C přibližně jednu hodinu. Čím menší je rozdíl teplot, tím rychlejší úprava teploty je.
- Spotřebič by měl být nastaven na 12 °C. Spotřeba energie je **0,370 kWh / 24 h**. Pokud je nastavená teplota vyšší než 12 °C, je spotřeba energie nižší. Pokud je nastavená teplota nižší než 12 °C, je spotřeba energie vyšší.
- Pokud je kompresor v provozu dvanáct hodin, přestane pracovat a 40 minut se odmrazuje.

VŠEOBECNÉ PORUCHY

Pokud spotřebič nefunguje správně, postupujte podle těchto pokynů. Pokud poruchu nelze odstranit tímto způsobem, obraťte se co nejdříve na místní zákaznický servis. Nezapomeňte přesně uvést název modelu a číslo položky.

Spotřebič nefunguje.

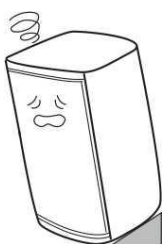


Je spotřebič připojený k elektrické síti?

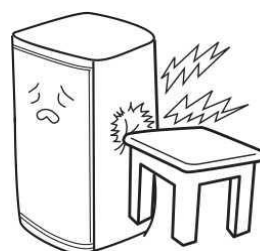


Není místní napětí příliš nízké?

Spotřebič je hlasitý.



Zkontrolujte, zda je podklad rovný a zda na něm spotřebič stabilně stojí.

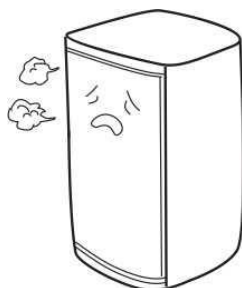


Nedotýká se spotřebič jiného předmětu nebo zdi?

Vnitřní teplota je příliš vysoká.



Teplota nebyla správně nastavena. Nastavte vhodnou teplotu.



Dvířka nejsou správně zavřená nebo se často otevírají a doba otevření je příliš dlouhá.

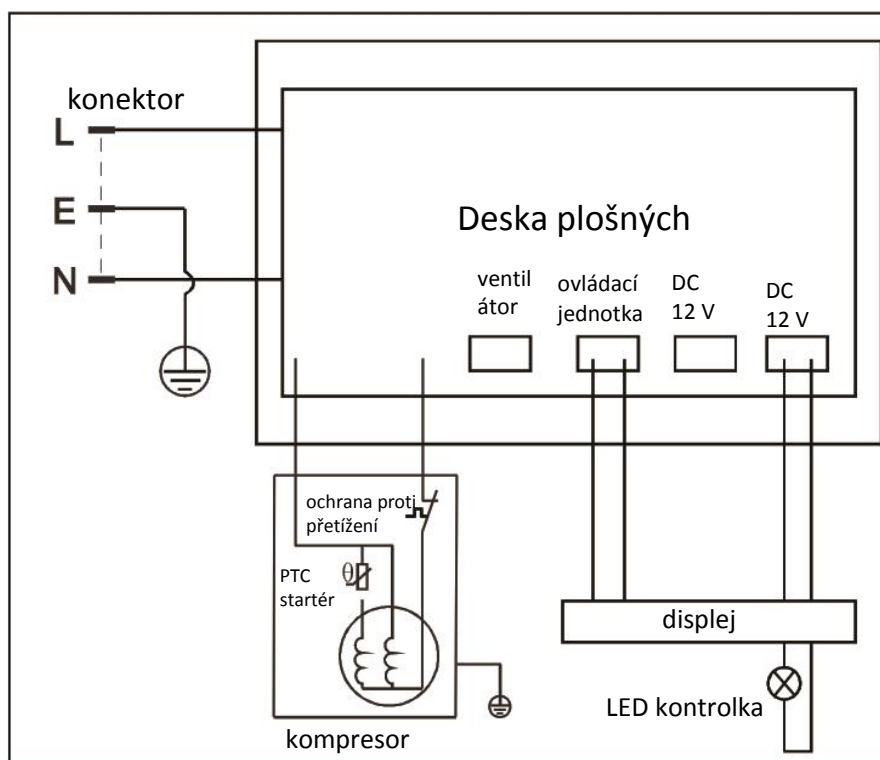


Spotřebič je vystaven přímému slunečnímu záření nebo je umístěn příliš blízko trouby nebo jiného zdroje tepla.



Teplu může unikat jen nedostatečně. Zkontrolujte, zda má spotřebič dostatek volného prostoru pro chlazení.

SCHÉMA ZAPOJENÍ



Řádná likvidace spotřebiče



Tento symbol na spotřebiči nebo na obalu označuje, že spotřebič nesmí být likvidován společně s domovním odpadem. Je třeba ho odevzdat na příslušném sběrném místě pro recyklaci elektrických a elektronických zařízení. Tím, že zajistíte správnou likvidaci spotřebiče, pomůžete zabránit negativním dopadům na životní prostředí a lidské zdraví, ke kterým by mohlo dojít v případě nesprávné likvidace odpadu. Další informace o recyklaci spotřebiče získáte na místním obecním úřadě, od místních technických služeb nebo na pobočce, kde jste spotřebič zakoupili.



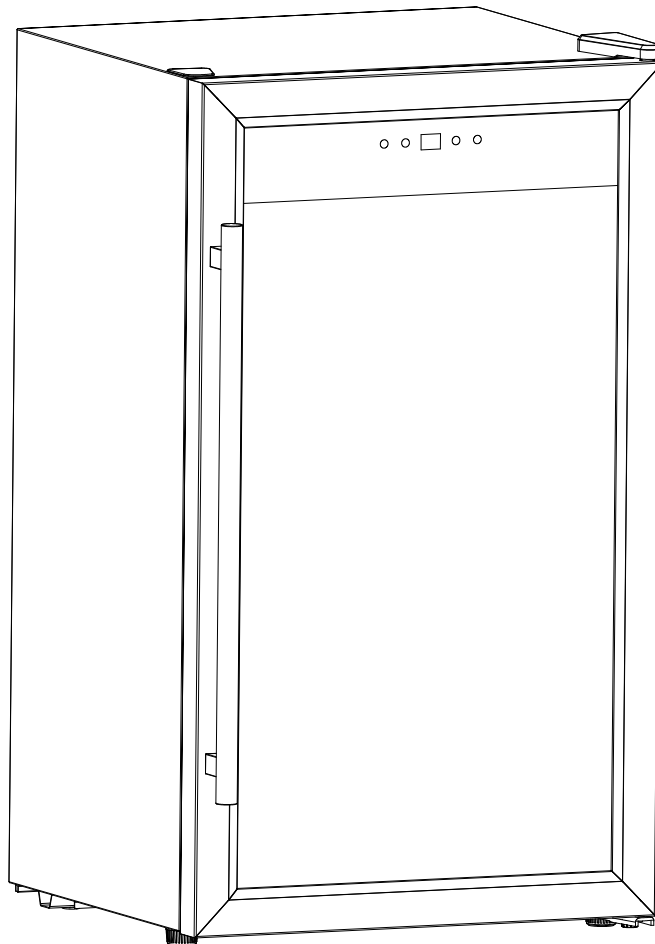
ATRIGO

HU

Kompresszoros borhűtő

Használati útmutató

MODELL: 58600021/JC-85



XXXLutz KG, Römerstraße 39, 4600 Wels, Austria

A TERMÉK HASZNÁLATA ELŐTT OLVASSA EL ÉS KÖVESSE AZ ÖSSZES BIZTONSÁGI ÉS HASZNÁLATI
UTASÍTÁST.



FONTOS BIZTONSÁGI TUDNIVALÓK



Annak érdekében, hogy csökkentse a tűz, áramütés vagy sérülés veszélyét a készülék használata során, kövesse az alábbi alapvető biztonsági

Kérjük, használat előtt olvassa el ezt a használati útmutatót, hogy a készülék maximális előnyöket nyújthasson.

VIGYÁZAT:

- 1)  Ez a készülék megfelel az LFGB (élelmiszerekről és állateledelekről szóló német törvénykönyv) követelményeinek.
- 2)  Ezt a készüléket csak beltérben szabad használni.
- 3) A készüléket nem működtethetik olyan személyek (gyermeket is beleértve), akik csökkent fizikai, érzékelési vagy mentális képességekkel rendelkeznek, vagy akiknek hiányosak a tapasztalataik, ill. a tudásuk a termék használatával kapcsolatban, kivéve, ha a biztonságukért felelős személytől felvilágosítást kaptak a termék biztonságos használatáról, vagy ha megfelelő felügyelet alatt vannak.
- 4) Felügyelje a gyermekeket, hogy biztosan ne játszhassanak a készülékkel.
- 5) A készüléket 8 év feletti gyermekek, valamint korlátozott fizikai, érzékelési vagy mentális képességű, illetve hiányos tapasztalatú és tudású személyek csak akkor használhatják, ha megfelelő személy felügyeli őket, vagy ha tájékoztatták őket a biztonságos használatáról és a használat veszélyeiről. Gyermekek nem játszhatnak a készülékkel. A tisztítást és a felhasználó általi karbantartást nem végezheti felügyelet nélküli gyermek.
- 6) Ha a hálózati kábel sérült, cseréltesse ki a gyártóval, értékesítővel vagy hasonlóan képzett szakemberrel, hogy elkerülje a veszélyeket.
- 7) A készülék instabil elhelyezése miatti veszélyek elkerülése érdekében azt az utasításoknak megfelelően kell rögzíteni.
- 8) A készülék elhelyezésénél ügyeljen arra, hogy a hálózati kábel ne szoruljon be vagy sérüljön meg.
- 9) Ne helyezzen elosztót vagy egy mobil áramellátást a készülék hátuljára.
- 10) A készülék vagy a beépített szerkezetek szellőzőnyílásait nem szabad eltorlaszolni.
- 11) Ne használjon mechanikus készülékeket vagy más eszközöket a leolvasztási folyamat felgyorsításához, kivéve a gyártó által ajánlottakat.
- 12) A hűtőkör nem sérülhet meg.
- 13) Ne használjon elektromos készülékeket az élelmiszer-tárolókban, kivéve, ha megfelelnek a gyártó által ajánlott típusnak.
- 14) Ne tároljon a készülékben robbanóanyagokat, például gyúlékony hajtóanyagot tartalmazó szórófejes palackokat.
- 15) A készülék háztartási célra és a következő területeken használható:
 - üzletek, irodák és egyéb munkahelyi környezetek dolgozói konyhájában;
 - gazdaságokban, szállodákban, pihenőhelyeken és egyéb szálláshelyeken (vendégek vagy lakók általi használatra);
 - reggeliző panziókban;
 - gasztronómiai és hasonló kiskereskedelmi használatra.
- 16) 3 és 8 év közötti gyermekek számára engedélyezett a készülék be-és kikapcsolása.
- 17) Az italok szennyeződésének elkerülése érdekében kérjük, vegye figyelembe a következőket:
 - Ha az ajtó sokáig nyitva marad, a készülék élelmiszer-tárolóinak hőmérséklete jelentősen megemelkedhet.
 - Rendszeresen tisztítsa meg az élelmiszerrel érintkező felületeket és a hozzáférhető lefolyórendszert.
 - Tisztítsa meg a víztartályokat, ha 48 óráig nem használja azokat. Öblítse le a vízcsatlakozáshoz csatlakoztatott lefolyórendszert, ha 5 nap elteltével nem távolította el.
 - Ha a készüléket hosszú ideig üresen hagyja, kapcsolja ki, olvassa le, tisztítsa meg, majd hagyja nyitva az ajtót, hogy megakadályozza a penész kialakulását a készülékben.

Megjegyzés: a készülék R600a gyúlékony hűtőközeget és ciklopentán habosító szert tartalmaz.

Kerülje a tűzzel való érintkezést szállítás és használat közben.

Forduljon szakemberhez javítás céljából, ha a készülék meghibásodott. Vigye el a készüléket a helyi hulladékgyűjtő helyre, ha már nincs rá szüksége.

Őrizze meg a használati útmutatót!



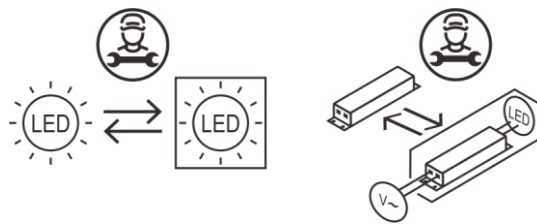
A készülék használata, javítása és ártalmatlanítása során ügyeljen a bal oldalihoz hasonló sárga vagy narancssárga színű szimbólumra, amely a készülék hátoldalán található (hátoldalon vagy kompresszoron).

Ez egy tűzveszélyre figyelmeztető szimbólum. A hűtőközeg-vezetékek és a kompresszor gyúlékony anyagokat tartalmaz.

Ügyeljen arra, hogy a készüléket használat, karbantartás és ártalmatlanítás közben távol tartsa a tűzforrásoktól.

VILÁGÍTÁS

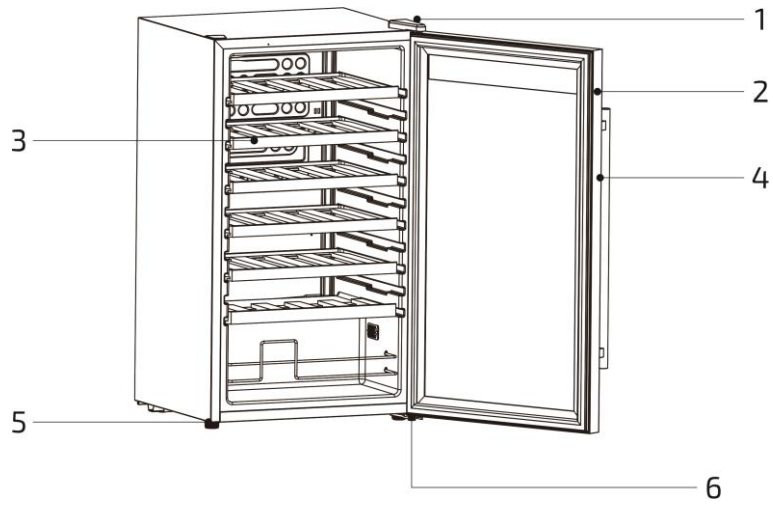
Ez a készülék olyan fényforrásokat tartalmaz, amelyeket a felhasználó nem, hanem csak képzett szakember cserélhet ki.



ÖSSZESZERELÉS

- A készülék csak különálló gépként használható. Nem használható fülkékben vagy beépített készülékként.
- A készüléket olyan padlóra helyezze, amely elbírja a teljesen megtöltött készüléket. A készülék kiegyenlítéséhez állítsa be a készülék alján lévő szintező lábakat.
- Tartson 10 cm távolságot a készülék minden oldalán. Ez lehetővé teszi a megfelelő légáramlást a kompresszor és a kondenzátor hűtéséhez.
- Tartsa távol a készüléket a közvetlen napsugárzástól és a hőforrásoktól (tűzhely, fűtőtest, radiátor stb.). A közvetlen napfény károsíthatja az akrilbevonatot, a hőforrások pedig növelhetik a készülék energiafogyasztását. A rendkívül alacsony környezeti hőmérséklet szintén károsíthatja a készülék teljesítményét.
- Kerülje a készülék nedves környezetbe helyezését.
- A készülék hálózati csatlakozóját megfelelően csatlakoztatott és földelt, egyes aljzatba dugja be. A hálózati kábel harmadik vezetőjét (földelés) semmilyen körülmények között nem szabad eltávolítani vagy elvágni. Ha bármilyen kérdése van az áramellátással és/vagy a földeléssel kapcsolatban, forduljon szakképzett villanszerelőhöz vagy hivatalos javítószolgálathoz.
- Miután csatlakoztatta a készüléket a konnektorhoz, hagyja 2-3 órán keresztül lehűlni, mielőtt megtöltené.

TERMÉKLEÍRÁS



1: Felső zsanér
2: Ajtó tömítés
3: Polc

4: Ajtófogantyú
5: Szintező láb
6: Alsó zsanér

MŰSZAKI ADATOK

CIKKSZÁM	58600021/JC-85
ÚRTARTALOM	80 l
NÉVLEGES FESZÜLTSG	220–240 V váltakozó áram, 50 Hz
NÉVLEGES ÁRAM	0,6 A
MÉRET (mm)	477 x 476 x 842
NETTÓ SÚLY	23,5 kg
HÜTŐKÖZEG	R600a (21 g)
VILÁGÍTÁS	4 db LED izzó, fehér színű fény, 12 V egyenáram, max. 1 W
KLÍMAOSZTÁLY	N
HABKÉPZŐ	CIKLOPENTÁN
E16 ENERGIAFOGYASZTÁS	0,100 kWh/24 h
E32 ENERGIAFOGYASZTÁS	0,640 kWh/24 h
ÉVES ENERGIAFOGYASZTÁS	135 kWh/a
ENERGIAHATÉKONYSÁGI OSZTÁLY [?]	G
ÁRAMÜTÉS ELLENI VÉDELMI OSZTÁLY	I. osztály

A KÉSZÜLÉK HASZNÁLATA

A hőmérséklet beállítása



A gombok funkciói

- ① Feloldógomb: tartsa lenyomva a gombot 2 másodpercig a készülék feloldásához.
- ② Világítás/hőmérséklet gomb: nyomja meg röviden a be- vagy kikapcsoláshoz; nyomja meg hosszan a Fahrenheit és a Celsius közötti váltáshoz.
- ③ Plusz gomb: a hőmérséklet beállításához.
- ④ Mínusz gomb: a hőmérséklet beállításához.

Automatikus zárolás

Ha **20** másodpercig nem nyomnak meg gombot, a kezelőfelület zár automatikusan aktiválódik. Zárolás után a plusz és mínusz gomb nem használható. A feloldógomb és a világítás/hőmérséklet gomb a megszokott módon használható.

A világítás automatikus kikapcsolása

Ha 10 percig nem nyomnak meg gombot, a világítás automatikusan kikapcsol.

Beállítható hőmérséklet-tartomány

Minimális érték: **5 °C / 41 °F**

Maximális érték: **18 °C / 64 °F**

Megjeleníthető hőmérséklet-tartomány

A kezelőfelület hőmérséklet-kijelző tartománya: **0–37 °C / 32–99 °F**

A kijelző pontossága

Celsius esetén: ha a hőmérséklet-érzékelő által mért hőmérséklet maximum ± 1 °C-kal tér el a beállított hőmérséklettől, a kijelző a beállított hőmérsékletet jeleníti meg.

Fahrenheit esetén: ha a hőmérséklet-érzékelő által mért hőmérséklet maximum ± 2 °F-kal tér el a beállított hőmérséklettől, a kijelző a beállított hőmérsékletet jeleníti meg.

Hibakódok

LL: Ha a hőmérséklet-érzékelő által mért hőmérséklet **0 °C** alatt van, az „LL” felvillan. A hűtés leáll.

Ha a hőmérséklet-érzékelőben rövidzárlat van, vagy az áramellátás megszakadt, a beállított hőmérséklet jelenik meg. A kompresszor ezután 15 percig működik, majd kikapcsol 18 percre.

Ha a hőmérséklet-érzékelő által mért hőmérséklet **37 °C** felett van, a beállított hőmérséklet jelenik meg. A kompresszor ezután 15 percig működik, majd kikapcsol 18 percre.

Leolvasztási mechanizmus

Ha a kompresszor **12** órán keresztül működik, **40** percre kikapcsol.

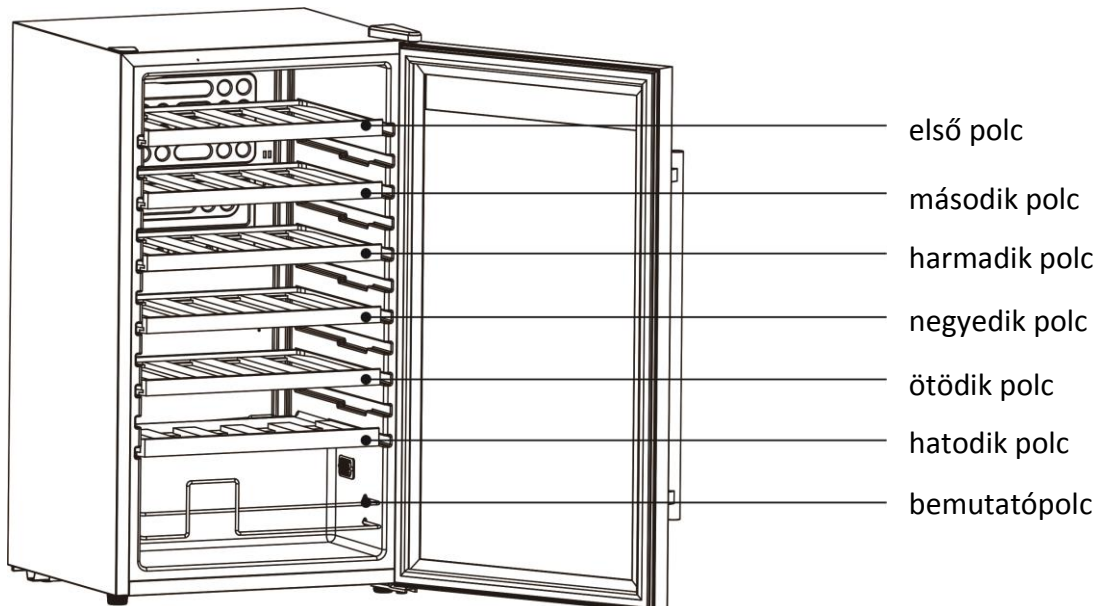
Memória funkció

A kezelőfelület minden megszakítás után újra bekapcsol, és a beállított hőmérséklet és Celsius vagy Fahrenheit beállítás ugyanaz lesz, mint korábban. A megszakítás időtartamának nincs korlátja.

Tippek

- A készülék kizárólag bortárolásra alkalmas.
- Nem alkalmas élelmiszerek fagyasztására.
- A készüléket 12 °C-ra kell állítani.
- A polcok gyárilag úgy vannak behelyezve, hogy a készülékhez használt energia optimálisan hasznosuljon.
- Az energia lehető leghatékonyabb felhasználása érdekében a polcok alábbi kombinációját kell használni:

HAT POLC ÉS EGY BEMUTATÓPOLC VAN.



- Ha a környezeti hőmérséklet 25 °C, és nincsenek palackok a készülékben, körülbelül 30 percig tart, amíg a készülék hőmérséklete 5 °C-ról 12 °C-ra emelkedik. Azonos feltételek mellett a hőmérséklet 12 °C-ról 5 °C-ra történő csökkentése körülbelül 1 órát vesz igénybe. Minél kisebb a hőmérséklet-különbség, annál gyorsabban áll be a hőmérséklet.
- A készüléket 12 °C-ra kell állítani. Az energiafogyasztás **0,370 kWh/24 óra**. Ha a beállított hőmérséklet 12 °C-nál magasabb, az energiafogyasztás alacsonyabb. Ha a beállított hőmérséklet 12 °C-nál alacsonyabb, az energiafogyasztás magasabb.
- Ha a kompresszor 12 órán keresztül működik, leáll, majd 40 percig leolvaszt.

ÁLTALÁNOS ZAVAROK

Ha a készülék nem működik megfelelően, kövesse az alábbi utasításokat. Ha így nem lehet elhárítani a hibát, forduljon időben a helyi ügyfélszolgálathoz. Ügyeljen arra, hogy pontosan adja meg a modellnevet és a cikkszámot.

A készülék nem működik



Csatlakoztatva van a készülék a hálózathoz?

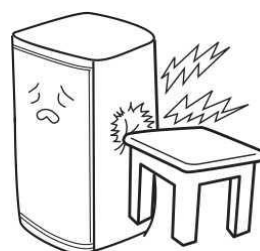


Túl alacsony a helyi feszültség?

A készülék hangos



Ellenőrizze, hogy a talaj vízszintes-e, és hogy a készülék stabilan áll-e.

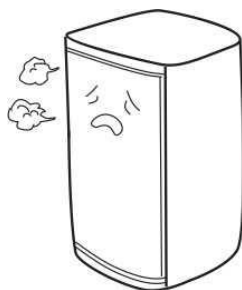


Hozzáér a készülék egy másik tárgyhoz vagy a falhoz?

A belső hőmérséklet túl magas



A hőmérséklet nincs megfelelően beállítva. Állítsa be a megfelelő hőmérsékletet.



Az ajtó nincs megfelelően zárva, vagy gyakran nyitogatják, és túl sokáig van nyitva.

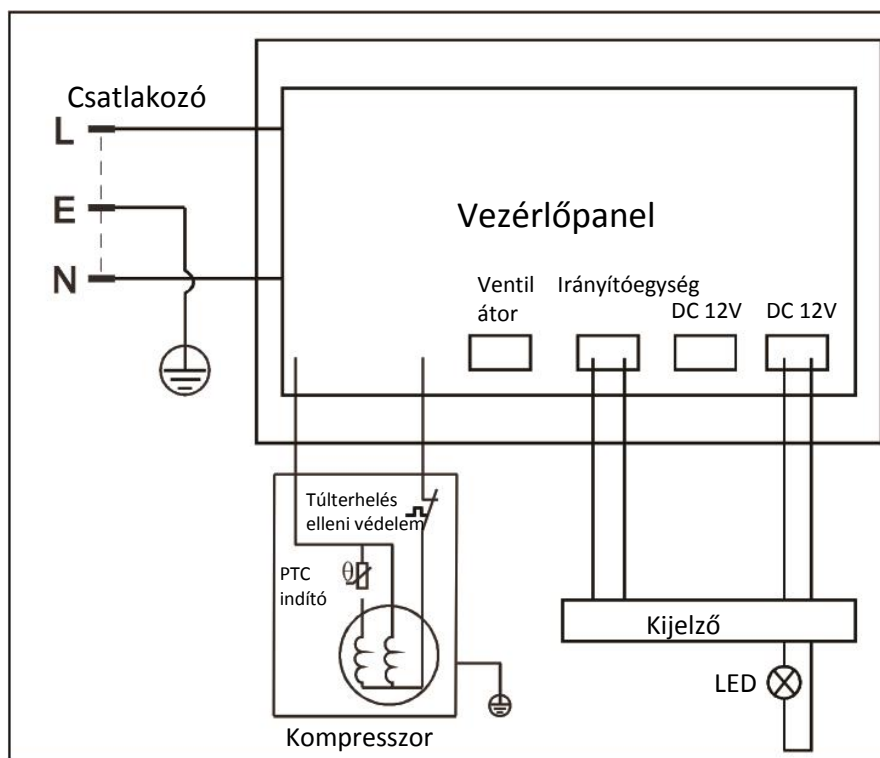


A készülék közvetlen napfénynek van kitéve, vagy túl közel van a sütőhöz vagy más hőforráshoz.



A hó nem tud maradéktalanul távozni. Ellenőrizze, hogy a készüléknek elegendő helye van-e a hűtéshez.

KAPCSOLÁSI RAJZ



A készülék szabályszerű ártalmatlanítása



Ez a szimbólum a készüléken vagy a csomagoláson azt jelzi, hogy a készüléket nem szabad a háztartási hulladékkal együtt ártalmatlanítani. A készüléket az elektromos és elektronikus berendezések újrahasznosítására szakosodott hulladékgyűjtő pontra kell vinni. Azáltal, hogy gondoskodik a készülék megfelelő ártalmatlanításáról, segít megelőzni a környezetre és emberi egészségre gyakorolt negatív hatásokat, amelyek a hulladék nem megfelelő ártalmatlanítása esetén jelentkezhetnek. A készülék újrahasznosításával kapcsolatos további információkért forduljon a helyi hatósághoz, a háztartási hulladékgyűjtőhöz vagy ahhoz az üzlethez, ahol a készüléket vásárolta.

