

DE: Bedienungsanleitung
für Solarleuchte
40760024-01



BDSK Handels GmbH & Co. KG

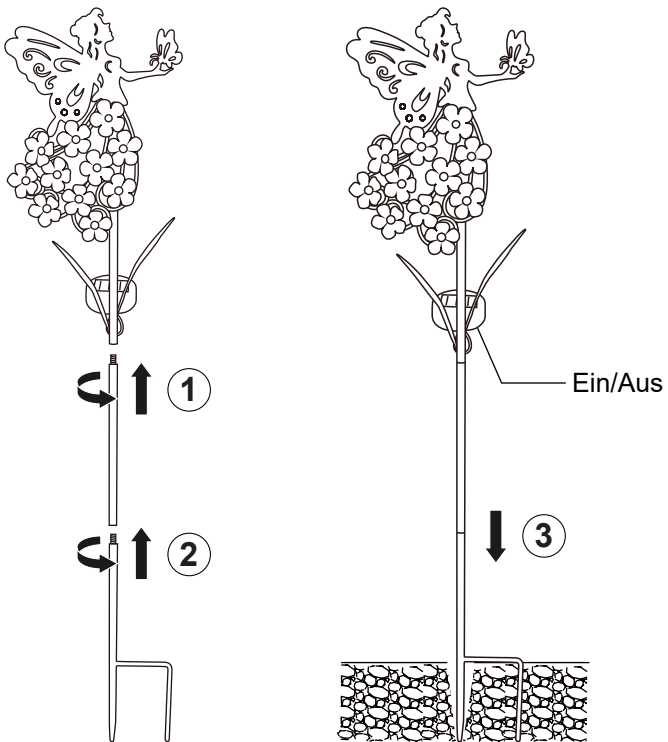
Mergentheimer Straße 59

D-97084 Würzburg, Deutschland

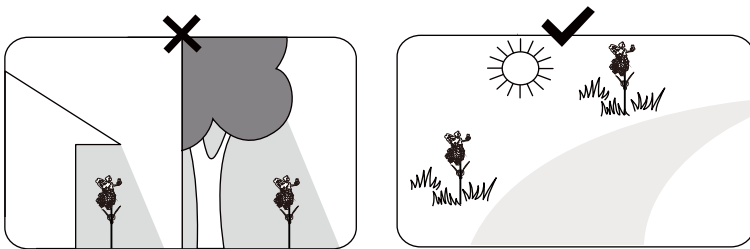
info@xxxlutz.at

Montage:

Stellen Sie den Ein-/Ausmacher an die Position „ON“

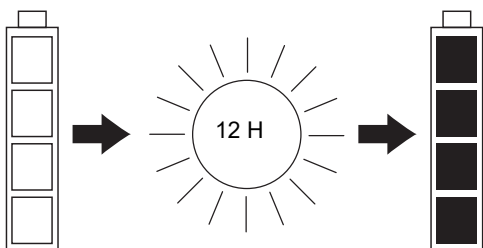


Standort:

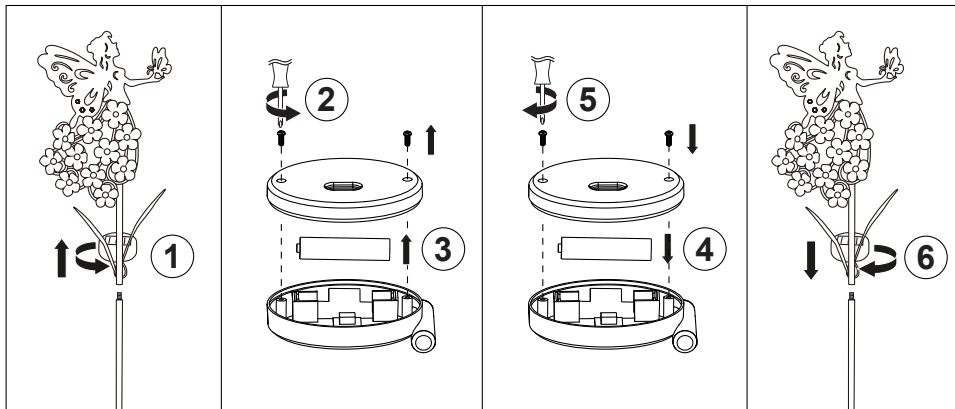


Laden:

Laden Sie die Solarleuchte vor der ersten Verwendung 12 Stunden lang in direktem Sonnenlicht auf. Der Schalter muss sich dabei an der Position „ON“ befinden.



Batteriewechsel:



Wichtige Sicherheitshinweise:

- Diese Leuchte ist kein Spielzeug. Halten Sie sie von Kindern fern.
- Schließen Sie die Batterieanschlüsse nicht kurz.
- Entfernen Sie die Batterie, bevor sie die Leuchte entsorgen.
- Setzen Sie die Batterie korrekt ein (siehe Markierung im Batteriefach).
- Entfernen Sie ausgelaufene Batterien sofort und seien Sie dabei vorsichtig! Die Batterieflüssigkeit enthält gesundheits- und umweltgefährdende Stoffe und kann außerdem die Leuchte beschädigen.
- Verwenden Sie ausschließlich wiederaufladbare Batterien (nicht-wiederaufladbare Batterien sind für dieses Produkt nicht geeignet).
- Diese Leuchte dient nur zur Dekoration und ist nicht zur Raumbelichtung geeignet.
- Überprüfen Sie in einem abgedunkelten Raum, ob die Leuchte ordnungsgemäß funktioniert.

Störungsbehebung:

Sollte die Leuchte nach 12-stündigem Aufladen nicht leuchte, gehen Sie folgendermaßen vor:

- Vergewissern Sie sich, dass die Leuchte eingeschaltet ist.
- Sollte die Sonneneinstrahlung an der ausgewählten Stelle nicht ausreichend stark sein, laden Sie die Leuchte an einer geeigneteren Stelle mit stärkerer Sonneneinstrahlung auf. Laden Sie die Leuchte tagsüber auf und vermeiden Sie es, sie in den Schatten zu stellen. Nachts sollte die Leuchte nicht in der Nähe von hellem Licht (z.B. Straßenlaternen) stehen.
- Halten Sie das Solarmodul sauber und trocken. Schmutz reduziert die Leistung des Solarmoduls, ebenso wie eine trübe oder zerkratzte Oberfläche.
- Die Intensität oder Dauer der Sonneneinstrahlung ist nicht ausreichend. Dies kann an ungünstigen Wetterverhältnissen oder unerwartetem Schatten liegen.
- Laden Sie die Leuchte bei klarem Himmel auf. Nach 12 Stunden Sonnenschein sollte die Batterie vollständig aufgeladen sein.
- Wenn die LED schwächer leuchtet als zuvor und die Leuchtdauer deutlich abnimmt, muss möglicherweise die Batterie getauscht werden. Verwenden Sie ausschließlich die im Abschnitt „Technische Daten“ angegebenen Batterien.
- Sollte die Sonneneinstrahlung nicht ausreichen, um die Batterie vollständig aufzuladen, können Sie alternativ die Batterie aus der Solarleuchte nehmen, sie mit einem handelsüblichen Batterieladegerät aufladen und dann wieder in die Solarleuchte einsetzen. Danach sollte die Batterie wieder richtig funktionieren.
- Die Leuchte ist mit einer Schutzfunktion versehen, die die Batterie vor Tiefentladung schützt. Daher schaltet sich die Leuchte automatisch aus, wenn der Ladezustand der Batterie niedrig ist. Wird die Leuchte aus- und wieder eingeschaltet, leuchtet sie möglicherweise für ein paar Minuten, bevor sie sich ausschaltet. Dies liegt an der Elektronik, die die Batterie vor Schäden schützt. Befolgen Sie in diesem Fall die Anweisungen im Abschnitt „Aufladen“, um die Batterie vollständig aufzuladen.

Reinigung und Pflege:

- Reinigen Sie die Solarleuchte nur mit einem weichen Tuch. Verwenden Sie niemals scheuernde Reinigungs- oder Lösungsmittel!
- Entfernen Sie die Batterie und bewahren Sie sie an einem kühlen, trockenen Ort auf, wenn die Leuchte nicht in Gebrauch ist.

Technische Daten:

- Solarleuchte für den Außenbereich, photovoltaisch, Nennspannung 1,2 V, aus wetterfestem Material und spritzwassergeschützt (IP44)
- Lichtquelle: 0,1 W, 11 LEDs, Farbtemperatur: warmweiß
- Wiederaufladbare Batterie: 1 x NiMH, 300 mAh, 1,2 V Gleichstrom, Typ: AA
- Maximale Leuchtdauer: ca. 8 Stunden



Die Batterie muss korrekt recycelt oder entsorgt werden.



CE-Konformität. Das Produkt entspricht den grundlegenden Anforderungen der einschlägigen EU-Richtlinien.



Elektro- und Elektronikgeräte dürfen nicht im Hausmüll entsorgt werden. Recyceln Sie das Produkt, sofern Anlagen dafür vorhanden sind. Wenden Sie sich für Hinweise zum Recyceln an Ihre örtliche Behörde oder an Ihren Händler.



Schützen Sie Batterien vor Hitze und Feuer. **Explosionsgefahr!**

CZ: Návod k obsluze
pro solární svítidlo
40760024-01



BDSK Handels GmbH & Co. KG

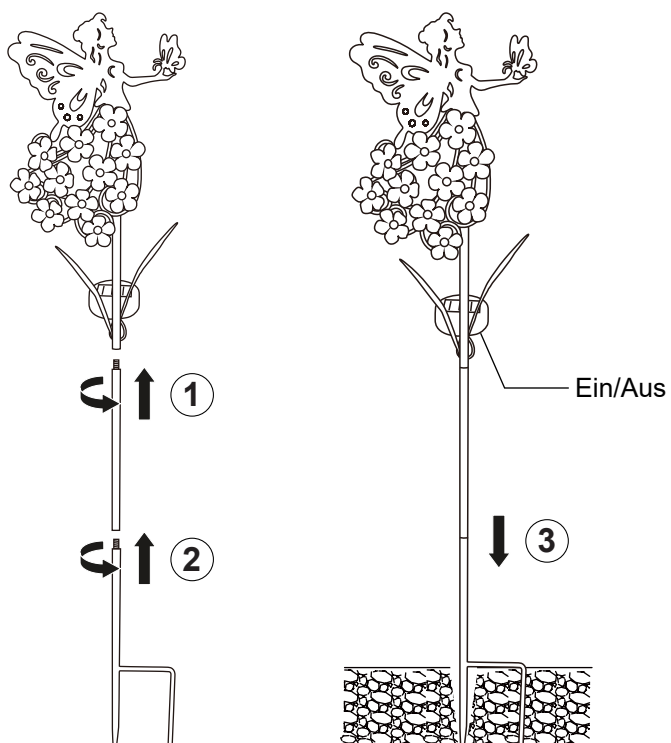
Mergentheimer Straße 59

D-97084 Würzburg, Německo

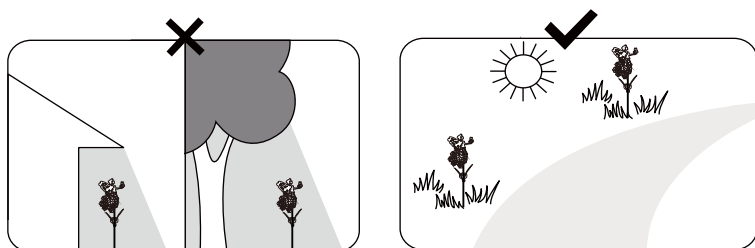
info@xxxlutz.at

Montáž:

Nastavte přepínač do polohy „ON“.

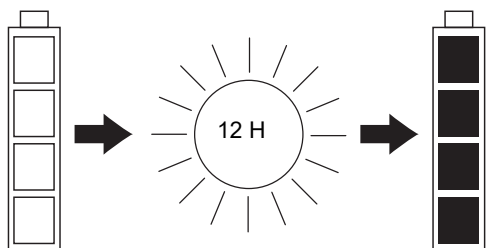


Poloha:

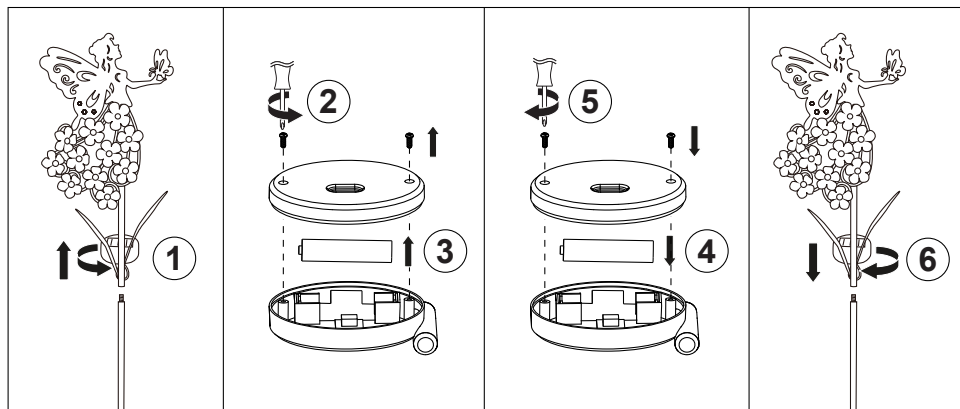


Nabíjení:

Před prvním použitím nabíjete solární lampu 12 hodin na přímém slunci. Spínač přitom musí být v poloze „ON“.



Výměna baterií:



Důležité bezpečnostní pokyny:

- Toto svítidlo není hračka. Uchovávejte jej mimo dosah dětí.
- Zabraňte zkratu baterie.
- Před likvidací svítidla vyjměte baterii.
- Vložte baterii správným způsobem (viz označení v prostoru pro baterii).
- Vyteklé baterie okamžitě vyjměte a buďte opatrní! Kapalina z baterie obsahuje látky, které jsou nebezpečné pro zdraví a životní prostředí a mohou poškodit i svítidlo.
- Používejte pouze dobíjecí baterie (nenabíjecí baterie nejsou pro tento výrobek vhodné).
- Toto svítidlo je určeno pouze k dekoraci a není vhodné k osvětlení místnosti.
- V zatemněné místnosti zkontrolujte, zda svítidlo správně funguje.

Řešení poruch:

Pokud svítidlo po 12 hodinách nabíjení nesvítí, postupujte následovně:

- Ujistěte se, že je svítidlo zapnuté.
- Pokud sluneční světlo není na zvoleném místě dostatečně silné, nabíjte svítidlo na vhodnějším místě se silnějším slunečním světlem. Svítidlo nabíjte během dne a neumísťujte jej do stínu. V noci by svítidlo nemělo být umístěno v blízkosti jasného světla (např. pouličních lamp).
- Solární modul udržujte čistý a suchý. Nečistoty snižují výkon solárního modulu, stejně jako zakalený nebo poškrábaný povrch.
- Intenzita nebo doba trvání slunečního záření není dostatečná. Důvodem mohou být nepříznivé povětrnostní podmínky nebo neočekávaný stín.
- Svítidlo nabíjte při jasné obloze. Po 12 hodinách na slunci by měla být baterie plně nabitá.
- Pokud LED světlo svítí slaběji než dříve a doba svícení se výrazně zkrátí, může být nutná výměna baterie. Používejte pouze baterie uvedené v části „Technické údaje“.
- Pokud sluneční světlo nestačí k úplnému nabití baterie, můžete baterii ze solárního světla vyjmout, nabít ji pomocí běžně dostupné nabíječky a poté ji znovu vložit do solárního svítidla. Poté by měla baterie opět správně fungovat.
- Svítidlo je vybaveno ochrannou funkcí, která chrání baterii před hlubokým vybitím. Proto se svítidlo automaticky vypne, když je úroveň nabití baterie nízká. Pokud je svítidlo vypnuto a znovu zapnuto, může svítit několik minut, než se vypne. To je způsobeno elektronikou, která chrání baterii před poškozením. V takovém případě postupujte podle pokynů v části „Nabíjení“ a baterii plně nabíjte.

Čištění a údržba:

- Solární svítidlo čistěte pouze měkkým hadříkem. Nikdy nepoužívejte abrazivní čisticí prostředky nebo rozpouštědla!
- Pokud svítidlo nepoužíváte, vyjměte baterii a uložte ji na chladném a suchém místě.

Technické údaje:

- Solární svítidlo pro venkovní použití, fotovoltaické, jmenovité napětí 1,2 V, z materiálu odolného proti povětrnostním vlivům a stříkající vodě (IP44)
- Žárovka: 0,1 W, 11 LEDs, teplota barvy: teplá bílá
- Dobíjecí baterie: 1 x NiMH, 300 mAh, 1,2 V, stejnosměrný proud, typ: AA
- Maximální doba svícení: cca 8 hodin



Baterii je třeba správně recyklovat nebo zlikvidovat.



Shoda s normami pro označení CE: Výrobek splňuje základní požadavky příslušných směrnic EU.



Vyřazená elektrická a elektronická zařízení se nesmí likvidovat spolu s běžným odpadem. Recyklujte výrobek, pokud jsou k dispozici recyklační zařízení. Pokyny k recyklaci získáte u místního úřadu nebo u prodejce.



Baterie chraňte před horkem a ohněm: **Nebezpečí výbuchu!**

SE: Bruksanvisning
för solcellslampa
40760024-01



BDSK Handels GmbH & Co. KG

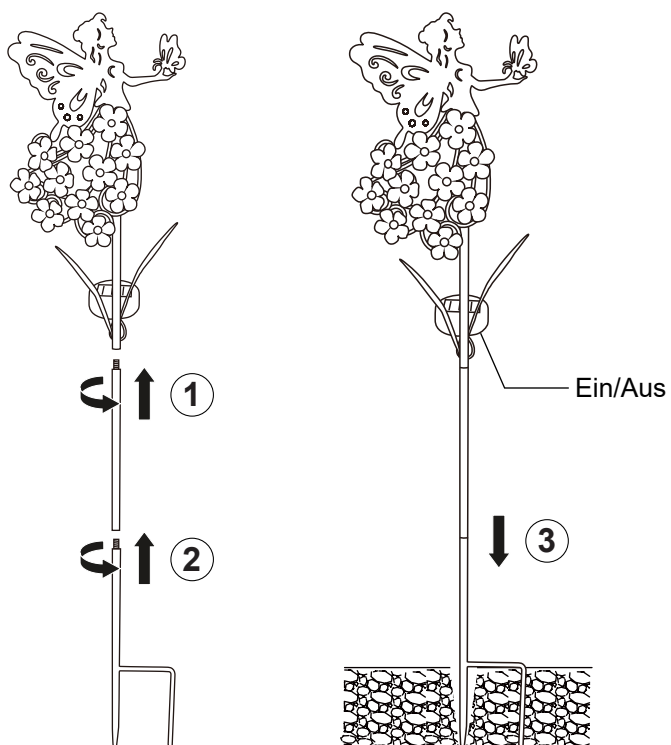
Mergentheimer Straße 59

D-97084 Würzburg, Tyskland

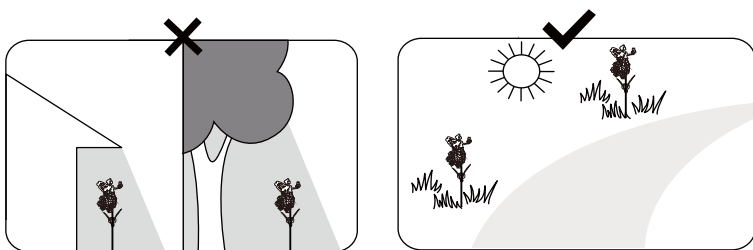
info@xxxlutz.at

Montering:

Ställ på-/av-knappen i position "ON".

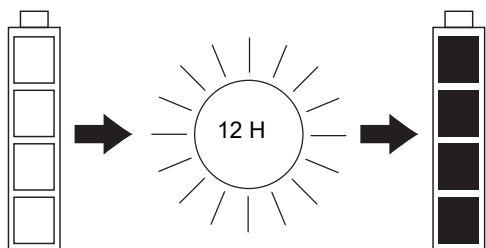


Plats:

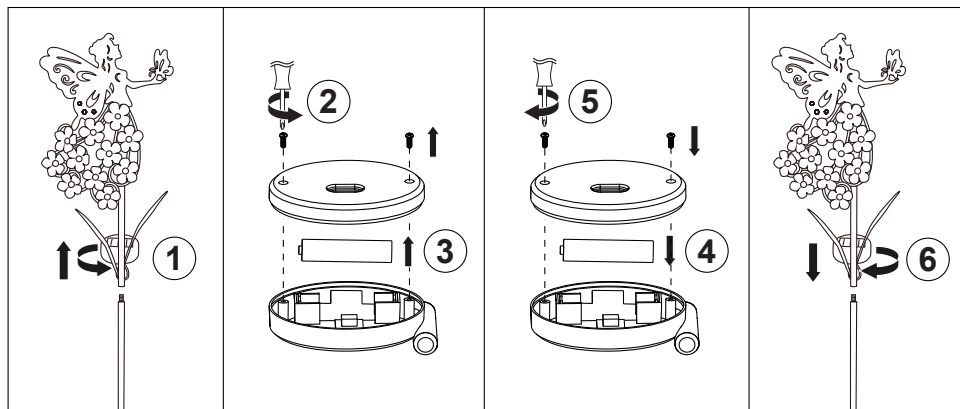


Ladda:

Ladda solcellslampan före första användning i 12 timmar i direkt solljus. Knappen ska då befinna sig i position "ON".



Batteribyte:



Viktiga säkerhetsanvisningar:

- Den här lampan är ingen leksak. Håll den borta från barn.
- Kortslut aldrig batterianslutningarna.
- Avlägsna batteriet innan du slänger lampan.
- Sätt i batteriet på rätt sätt (se märkningen i batterifacket).
- Avlägsna läckande batterier omedelbart och var försiktig! Batterivätskan innehåller hälso- och miljöfarliga ämnen och kan även skada lampan.
- Använd endast laddningsbara batterier (batterier som inte är laddningsbara är inte lämpliga för denna produkt).
- Denna lampa är endast avsedd för dekorativa ändamål och är inte lämplig som rumsbelysning.
- Kontrollera i ett mörkt rum att lampan fungerar som den ska.

Åtgärda störning:

Om lampan inte tänds efter 12 timmars laddning, gör följande:

- Se till att lampan är tänd.
- Om solljuset inte är tillräckligt starkt på den valda platsen, ladda lampan på en lämpligare plats med starkare solljus. Ladda lampan under dagen och undvik att placera den i skugga. På natten bör lampan inte placeras i närheten av starkt ljus (t.ex. gatlyktor).
- Håll solcellsmodulen ren och torr. Smuts försämrar solcellsmodulens prestanda, liksom en grumlig eller repig yta.
- Intensiteten eller varaktigheten av solljuset är inte tillräcklig. Detta kan bero på ogynnsamma väderförhållanden eller oväntad skugga.
- Ladda lampan när himlen är klar. Efter 12 timmars solsken bör batteriet vara fulladdat.
- Om LED-lampan lyser svagare än tidigare och brinntiden minskar avsevärt kan batteriet behöva bytas ut. Använd endast de batterier som anges i avsnittet "Tekniska data".
- Om solljuset inte räcker till för att ladda batteriet helt kan du ta ut batteriet ur solcellslampan, ladda det med en batteriladdare som finns i butikerna och sedan sätta tillbaka det i solcellslampan. Efter det bör batteriet fungera korrekt igen.
- Lampan är utrustad med en skyddsfunktion som skyddar batteriet mot djupurladdning. Därför stängs lampan av automatiskt när batteriets laddningsnivå är lågt. Om lampan släcks och tänds igen kan den lysa i några minuter innan den släcks. Detta beror på att elektroniken skyddar batteriet från skador. Följ i så fall anvisningarna i avsnittet "Laddning" för att ladda batteriet helt.

Rengöring och skötsel:

- Rengör solcellslampan med en mjuk trasa. Använd aldrig skurande rengörings- eller lösningsmedel.
- Avlägsna batteriet och förvara det på en sval och torr plats när lampan inte används.

Tekniska data:

- Solcellslampa för utomhusbruk, fotovoltaisk, märkspänning 1,2 V, i väderbeständigt material och stänkskyddad (IP44).
- Ljuskälla: 0,1 W, 11 LEDs, färgtemperatur: varmvit
- Laddningsbart batteri: 1 x NiMH, 300 mAh, 1,2 V likström, typ: AA
- Maximal belysningstid: ca 8 timmar



Batteriet måste återvinnas på rätt sätt eller slängas.



CE-märkning: Produkten motsvarar de grundläggande bestämmelserna enligt EU-direktiven.



Elektroniska apparater och elektroniskt avfall får inte slängas i hushållssoporna. Återvinn produkten om det finns en återvinningsstation för det. Kontakta lokal myndighet eller försäljaren om tips för återvinning.



Skydda batteriet från värme och eld. **Explosionsrisk!**

SK: Návod na použitie
solárneho svietidla
40760024-01



BDSK Handels GmbH & Co. KG

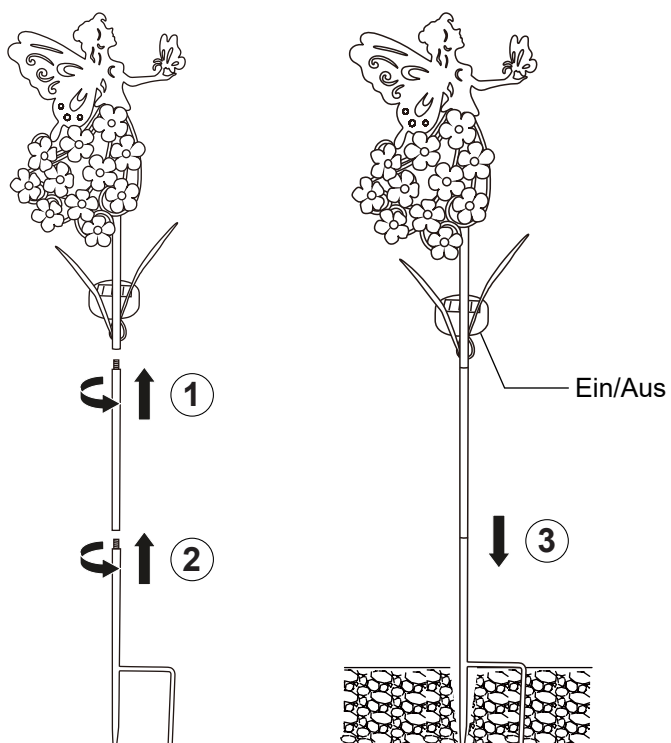
Mergentheimer Straße 59

D-97084 Würzburg, Nemecko

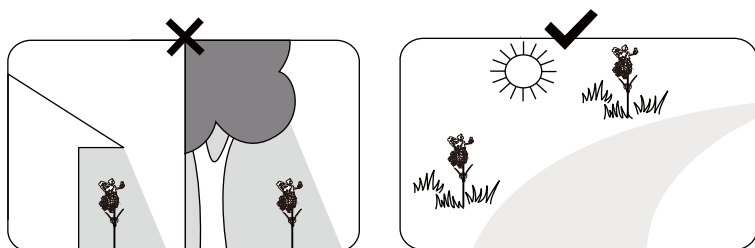
info@xxxlutz.at

Montáž

Nastavte spínač na zapnutie/vypnutie do polohy „ON“.

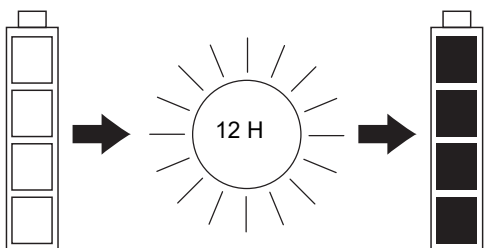


Umiestnenie

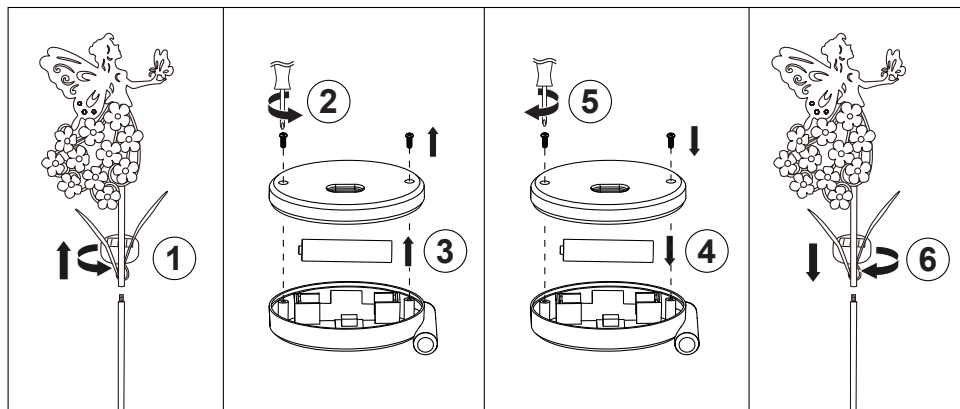


Nabíjanie

Pred prvým použitím nechajte solárne svetidlo nabíjať 12 hodín na priamom slnku. Spínač musí byť pritom v polohe „ON“.



Výmena batérie



Dôležité bezpečnostné pokyny

- Toto svietidlo nie je hračka. Preto ho uchovávajte mimo dosahu detí.
- Batériu neskratujte.
- Pred likvidáciou svietidla odstráňte batériu.
- Batériu vkladajte správne (pozri označenie v priehradke na batérie).
- Vytečené batérie okamžite odstráňte a buďte pri tom opatrní. Kvapalina batérie obsahuje látky, ktoré sú škodlivé pre zdravie a životné prostredie a môžu poškodiť aj svietidlo.
- Používajte len nabíjateľné batérie (jednorazové batérie nie sú do tohto svietidla vhodné).
- Toto svietidlo je určené len na dekoratívne účely, nie na osvetlenie miestnosti.
- V zatemnenej miestnosti skontrolujte, či svietidlo funguje správne.

Odstraňovanie porúch

Keď sa svietidlo po 12 hodinách nabíjania nerozsvieti, postupujte nasledovne:

- Uistite sa, že je svietidlo zapnuté.
- Keď na vybrané miesto svietidla nedopadá dostatok slnečného svetla, nabíjajte svietidlo na vhodnejšom mieste s intenzívnejším slnečným žiarením. Svietidlo nabíjajte cez deň a neumiestňujte ho do tieňa. V noci by svietidlo nemalo byť umiestnené v blízkosti jasného svetla (napr. pouličného osvetlenia).
- Solárny modul udržiavajte čistý a suchý. Nečistoty znižujú výkon solárneho modulu, rovnako ako zakalený alebo poškriabaný povrch.
- Intenzita alebo trvanie slnečného žiarenia nie sú dostatočné, čo môže byť spôsobené nepriaznivými poveternostnými podmienkami alebo neočakávaným zatienením.
- Svietidlo nabíjajte, keď je obloha jasná. Batéria by mala byť úplne nabitá po 12 hodinách na slnku.
- Keď svietidlo svieti slabšie ako predtým a čas svietenia je výrazne kratší, možno je potrebné vymeniť batériu. Používajte len batérie uvedené v časti „Technické údaje“.
- Keď slnečné žiarenie nestačí na nabitie batérie, môžete batériu vybrať zo svietidla, nabíť ju pomocou bežnej nabíjačky a potom ju vložiť späť do svietidla. Následne by mala opäť správne fungovať.
- Svietidlo má ochrannú funkciu, ktorá zabraňuje nadmernému vybíjaniu batérie. Preto sa automaticky vypne, keď je úroveň nabitia batérie nízka. Keď svietidlo po vypnutí a opätovnom zapnutí svieti len niekoľko minút a potom sa opäť vypne, je to spôsobené elektronikou, ktorá chráni batériu pred poškodením. V tomto prípade postupujte podľa pokynov v časti „Nabíjanie“ a batériu úplne nabíjajte.

Čistenie a údržba

- Svietidlo čistite len mäkkou handričkou. Nikdy nepoužívajte abrazívne čistiace prostriedky ani rozpúšťadlá!
- Keď svietidlo nepoužívate, vyberte z neho batériu a uschovajte ju na chladnom a suchom mieste.

Technické údaje

- Solárne svietidlo do exteriéru, fotovoltaické, menovité napätie: 1,2 V, materiál odolný proti poveternostným vplyvom, s ochranou proti striekajúcej vode (IP44)
- Svetelný zdroj: 0,1 W, 11 LEDs, farebná teplota: teplá biela
- Nabíjateľná batéria: 1x NiMH, 300 mAh, 1,2 V DC, typ: AA
- Maximálny čas svietenia: cca 8 h



Batéria sa musí správne recyklovať alebo zlikvidovať.



Označenie CE: Výrobok spĺňa základné požiadavky príslušných smerníc EÚ.



Staré elektrické a elektronické spotrebiče sa nesmú likvidovať spolu s domácim odpadom. Keď sú k dispozícii recyklačné zariadenia, výrobok recyklujte. Pokyny na recykláciu vám poskytnú zamestnanci miestneho úradu alebo váš predajca.



Batérie chráňte pred vysokými teplotami a ohňom, pretože **hrozí nebezpečenstvo výbuchu!**

SI: Navodila za uporabo
solarne svetilke
40760024-01



BDSK Handels GmbH & Co. KG

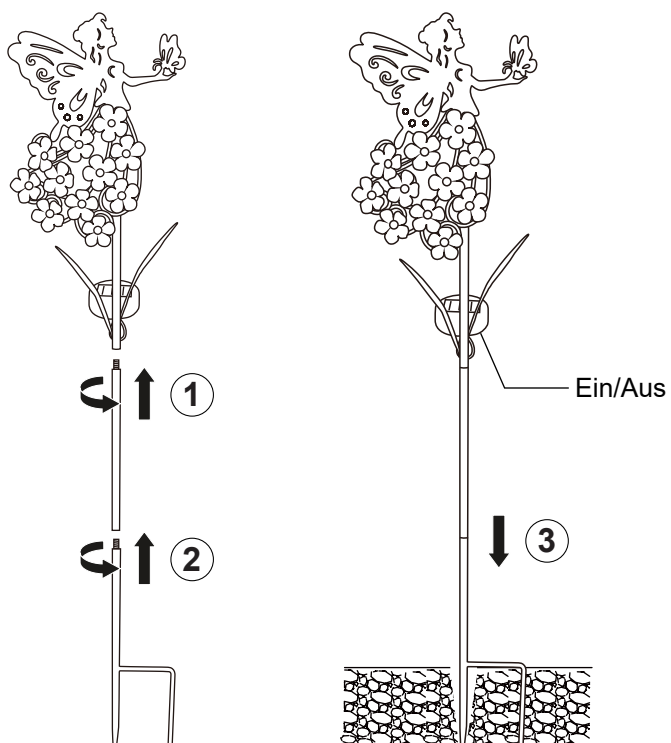
Mergentheimer Straße 59

D-97084 Würzburg, Nemčija

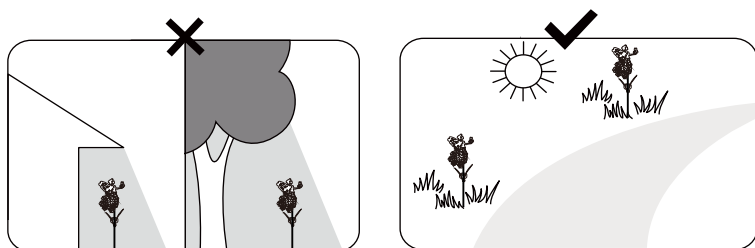
info@xxxlutz.at

Montaža:

Nastavite stikalo za vklop/izklop na položaj »ON«.

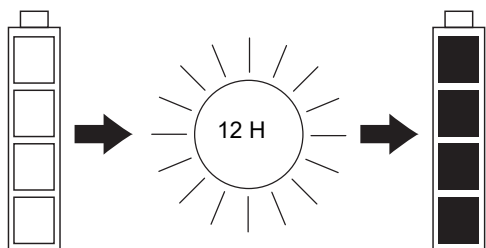


Lokacija:

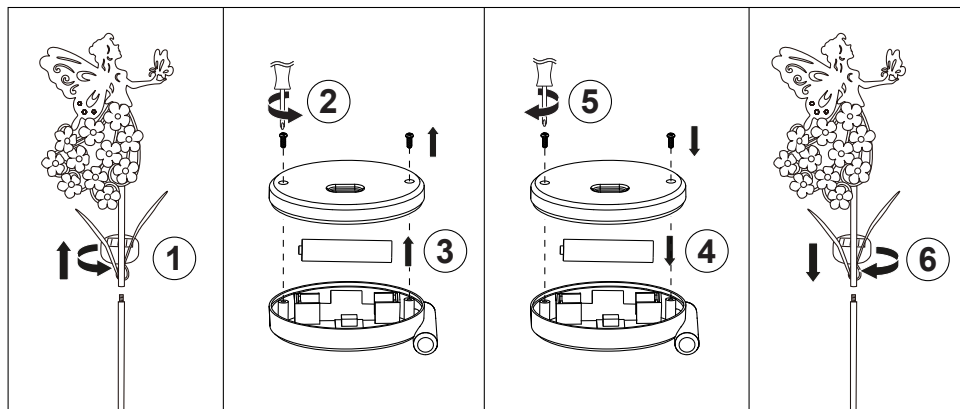


Polnjenje:

Pred prvo uporabo 12 ur polnite solarno svetilko na neposredni sončni svetlobi. Stikalo se mora pri tem nahajati na položaju »ON«.



Menjava baterije:



Pomembna varnostna opozorila:

- Ta svetilka ni igrača. Hranite izven dosega otrok.
- Preprečite kratek stik baterije.
- Odstranite baterijo, preden odvržete svetilko.
- Vstavite baterijo na pravilen način (glejte oznako v prostoru za baterije).
- Takoj odstranite baterije, ki so se razlile, in bodite pri tem previdni! Tekočina v baterijah vsebuje snovi, ki škodujejo zdravju in ogrožajo okolje ter lahko poleg tega poškodujejo svetilko.
- Uporabite izključno baterije za ponovno polnjenje (baterije, ki niso primerne za ponovno polnjenje, niso primerne za ta izdelek).
- Ta svetilka služi le za dekoracijo in ni primerna za osvetlitev prostora.
- V zatemnjenem prostoru preverite, ali svetilka pravilno deluje.

Odpravljanje težav:

Če svetilka po 12-urnem polnjenju ne sveti, ravnajte na sledeči način:

- Prepričajte se, da je svetilka vklopljena.
- Če sončna svetloba na izbranem mestu ni dovolj močna, napolnite svetilko na bolj primernem mestu z močnejšo sončno svetlobo. Svetilko napolnite tekom dneva in je ne postavljajte v senco. Ponoči svetilka ne sme biti v bližini svetle luči (npr. cestne svetilke).
- Poskrbite, da bo solarni modul čist in suh. Umazanija ter motna ali razpraskana površina zmanjšata zmogljivost solarnega modula.
- Intenzivnost ali trajanje sončne svetlobe nista zadostna. Vzrok temu so lahko neugodni vremenski vplivi ali nepričakovane sence.
- Svetilko polnite, ko je nebo jasno. Po 12 urah sonca bi morala biti baterija popolnoma napolnjena.
- Če LED-luč sveti šibkeje kot prej in čas svetlenja občutno pojema, je mogoče treba zamenjati baterijo. Uporabljajte izključno baterije, ki so navedene v poglavju »Tehnični podatki«.
- Če sončna svetloba ne zadošča, da bi v celoti napolnili baterijo, lahko alternativno vzamete baterijo iz solarne svetilke, jo napolnite z običajnim polnilnikom za baterije in jo nato ponovno vstavite v solarno svetilko. Nato bi morala baterija spet pravilno delovati.
- Svetilka je opremljena s funkcijo zaščite, ki ščiti baterijo pred globoko izpraznitvijo. Zato se svetilka avtomatsko izklopi, ko je stanje napolnjenosti baterije nizko. Če se svetilka izklopi in ponovno vklopi, bo mogoče svetila le nekaj minut, preden se bo dokončno izklopila. Vzrok temu je elektronika, ki ščiti baterijo pred poškodbami. V tem primeru sledite napotkom v poglavju »Polnjenje«, da boste baterijo popolnoma napolnili.

Čiščenje in nega:

- Solarno svetilko čistite le z mehko krpo. Nikoli ne uporabite abrazivnih čistilnih sredstev ali topil!
- Kadar svetilke ne uporabljate, odstranite baterijo in jo shranite na hladno suho mesto.

Tehnični podatki:

- Solarna svetilka za zunanje območje, fotovoltaična, nazivna napetost 1,2 V, iz materiala, ki je odporen na vremenske vplive, in zaščiten pred škropljenjem (IP44)
- Svetlobni vir: 0,1 W, 11 LEDs, barvna temperatura: toplo bela
- Baterija za ponovno polnjenje: 1 x NiMH, 300 mAh, 1,2 V DC, tip: AA
- Maksimalni čas svetlenja: pribl. 8 ur



Baterijo je treba reciklirati ali odvreči na pravilen način.



Skladnost CE: Izdelek je v skladu z bistvenimi zahtevami zadevnih direktiv EU.



Odpadnih električnih in elektronskih naprav ne smete odvreči med gospodinjske odpadke. Reciklirajte izdelek, če je na voljo ustrezna infrastruktura. Za napotke glede recikliranja se obrnite na svojo lokalno službo ali trgovca.



Zaščitite baterije pred vročino in ognjem. **Nevarnost eksplozije!**

HU: Használati útmutató
Szolárlámpa
40760024-01



BDSK Handels GmbH & Co. KG

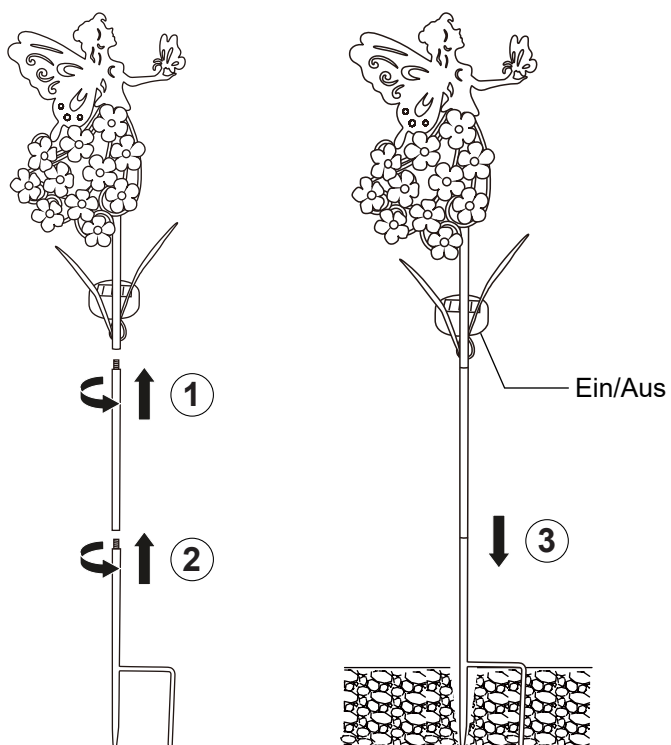
Mergentheimer Straße 59

D-97084 Würzburg, Németország

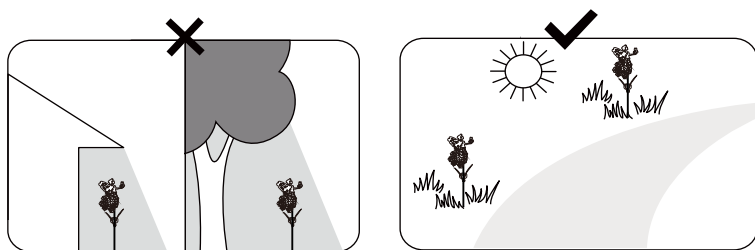
info@xxxlutz.at

Összeszerelés:

Állítsa a be-/kikapcsolót „ON” helyzetbe.

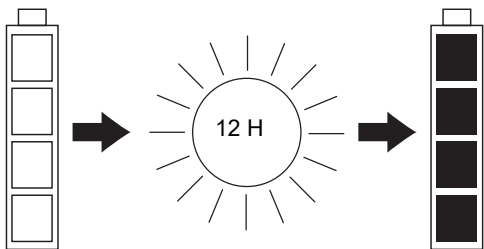


Elhelyezés:

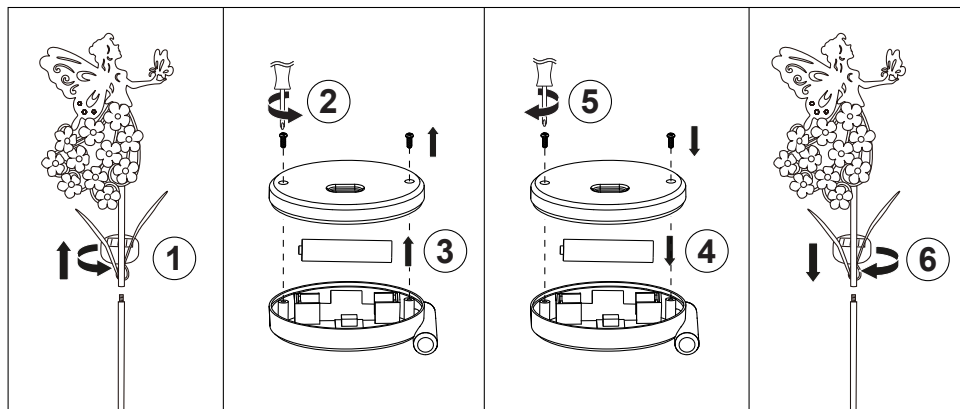


Töltés:

Az első használat előtt 12 órán át töltsa a szolárlámpát közvetlen napfényben. Ehhez a kapcsolónak „ON” helyzetben kell lennie.



Elemcsere:



Fontos biztonsági tudnivalók:

- A lámpa nem játék. Gyermekektől távol tartsa.
- Ne zárja rövidre az elem csatlakozóit.
- Vegye ki az elemet, mielőtt hulladékba dobja a lámpát.
- Helyesen tegye be az elemet (lásd az elemtartóban lévő jelölést).
- Azonnal távolítsa el a kifolyt elemeket, és legyen óvatos! Az elemfolyadék az egészségre és a környezetre ártalmas anyagokat tartalmaz, és a lámpát is károsíthatja.
- Csak újratölthető elemeket használjon (a nem újratölthető elemek nem alkalmasak ehhez a termékhez).
- Ez a lámpa csak dekorációként szolgál, és nem alkalmas helyiségek megvilágítására.
- Ellenőrizze egy elsötétített helyiségben, hogy a lámpa megfelelően működik-e.

Zavarelhárítás:

Ha a lámpa 12 óra töltés után sem világít, a következőképpen járjon el:

- Győződjön meg arról, hogy a lámpa be van kapcsolva.
- Ha nem elég erős a napfény a kiválasztott helyen, töltsa a lámpát egy alkalmasabb helyen, erősebb napfényben. Napközben töltsa a lámpát, és ne tegye árnyékba. Éjszaka a lámpát nem szabad erős fény (pl. utcai lámpák) közelében elhelyezni.
- Tartsa tisztán és szárazon a napelemes modult. A szennyeződés csökkenti a napelem teljesítményét, akárcsak a foltos vagy karcos felület.
- A napsütés intenzitása vagy időtartama nem elegendő. Ennek oka lehet a kedvezőtlen időjárási körülmények vagy a váratlan árnyék.
- Akkor töltsa a lámpát, ha tiszta az égbolt. 12 óra napsütés után az elemnek teljesen fel kell töltdnie.
- Ha a LED gyengébben világít, mint korábban, és a világítás időtartama jelentősen csökken, akkor az elemet ki kell cserélni. Kizárólag a „Műszaki adatok” szakaszban megadott elemeket használja.
- Ha nincs elegendő napfény az elem teljes feltöltéséhez, alternatívaként kiveheti az elemet a szolárlámpából, feltöltheti egy szokványos elemtöltővel, majd visszateheti a lámpába. Ezután az elemnek ismét megfelelően kell működnie.
- A lámpa védelmi funkcióval van ellátva, amely megvédi az elemet a mélykisüléstől. Ezért a lámpa automatikusan kikapcsol, ha az elem töltöttségi szintje alacsony. Ha a lámpát ki- és bekapcsolja, előfordulhat, hogy néhány percig világít, mielőtt kikapcsolna. Ez az elektronikának köszönhető, amely megvédi az elemet a károsodástól. Ebben az esetben az elem teljes feltöltéséhez kövesse a „Töltés” szakaszban található utasításokat.

Tisztítás és karbantartás:

- Puha ronggyal tisztítsa a szolárlámpát. Soha ne használjon súroló- vagy oldószert!
- Vegye ki az elemet, és hűvös, száraz helyen tárolja, ha nem használja a lámpát.

Műszaki adatok:

- Szolárlámpa kültéri használatra, fotovoltaiikus, névleges feszültség 1,2 V, időjárásálló anyagból készült, vízfröccsenés elleni védelemmel (IP44).
- 0,1 wattos 11 LED izzó, színhőmérséklet: melegfehér
- Újratölthető elem: 1 db NiMH, 300 mAh, 1,2 V egyenáram, típus: AA
- Maximális világítási időtartam: kb. 8 óra



Az elemet újra kell hasznosítani vagy megfelelően kell ártalmatlanítani.



CE-megfelelőség: A termék megfelel a vonatkozó uniós irányelvek alapvető követelményeinek.



Az elektromos és az elektronikus készülékeket nem szabad a háztartási hulladékba dobni. Hasznosítsa újra a terméket, amennyiben rendelkezésre állnak arra alkalmas berendezések. Újrahasznosítási tudnivalóért forduljon a helyi hatóságokhoz vagy kereskedőjéhez.



Védje az elemeket a hőtől és a tűztől: Robbanásveszély!

HR: Uputa za korištenje
solarne svjetiljke
40760024-01



BDSK Handels GmbH & Co. KG

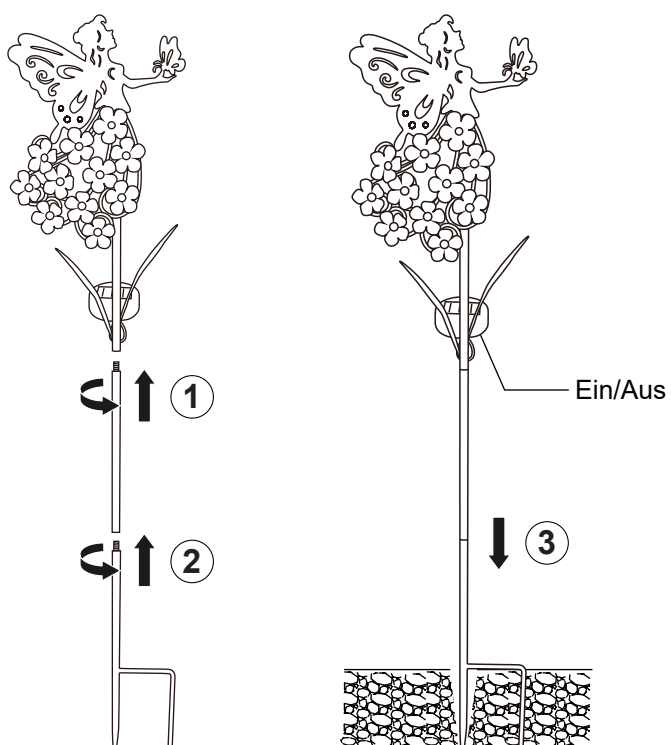
Mergentheimer Straße 59

D-97084 Würzburg, Deutschland

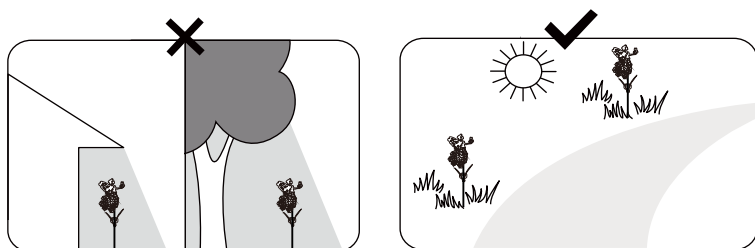
info@xxxlutz.at

Montaža:

Postavite prekidač za uključivanje/isključivanje na položaj „ON“.

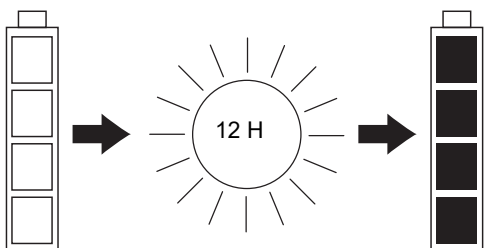


Lokacija:

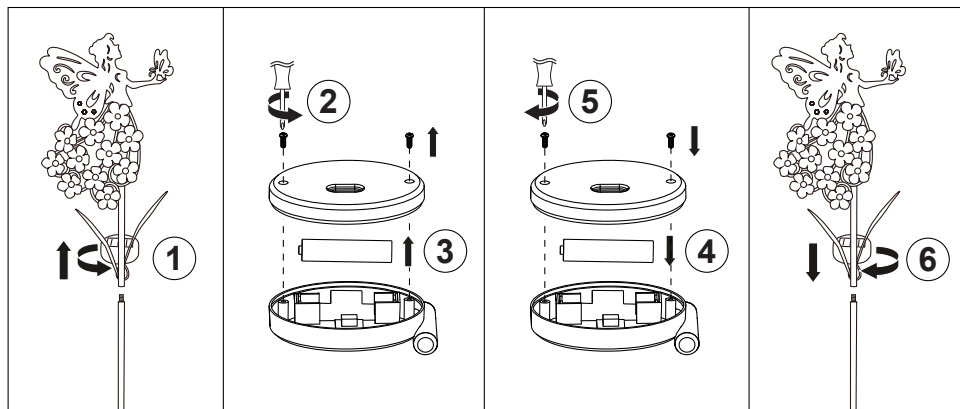


Punjenje:

Prije prve uporabe potrebno je puniti solarnu svjetiljku 12 sati na izravnom sunčevom svjetlu. Pritom prekidač mora biti postavljen na položaj „ON“.



Zamjena baterija:



Važne oznake upozorenja:

- Ova svjetiljka nije igračka. Držite ju podalje od djece.
- Nemojte kratko spajati priključke baterije.
- Prije zbrinjavanja svjetiljke uklonite bateriju.
- Pravilno umetnite bateriju (vidi oznaku u pretincu za baterije).
- Odmah uklonite iscurjele baterije i budite pritom oprezni! Akumulatorska kiselina sadrži tvari koje predstavljaju opasnost za zdravlje ili okoliš, a osim toga može oštetiti svjetiljku.
- Koristite isključivo punjive baterije (jednokratne baterije nisu pogodne za ovaj proizvod).
- Ova svjetiljka služi samo za dekoraciju i nije pogodna za rasvjetu prostorija.
- Provjerite u mračnoj prostoriji funkcionira li svjetiljka ispravno.

Uklanjanje smetnji:

Ako svjetiljka ne svijetli nakon punjenja u trajanju od 12 sati, postupak je sljedeći:

- Provjerite je li svjetiljka uključena.
- Ako sunčeva svjetlost nije dovoljno jaka na odabranom mjestu, napunite bateriju na nekom drugom mjestu gdje je jača sunčeva svjetlost. Punite svjetiljku danju i ne postavljajte ju u hladovinu. Noću ne treba postavljati svjetiljku u blizini jakog svjetla (npr. ulične rasvjete).
- Održavajte solarni modul čistim i suhim. Prljavština te izgrebana i mutna površina smanjuju učinkovitost solarnog modula.
- Intenzitet i trajanje sunčeve svjetlosti nisu dovoljni. Razlog mogu biti nepovoljni vremenski uvjeti ili neočekivana hladovina.
- Punite svjetiljku kad je vedro. Nakon 12 sati na sunčevoj svjetlosti baterija bi trebala biti potpuno napunjena.
- Ako LED žarulje slabije svijetle nego prije i znatno se smanji trajanje svijetljenja, eventualno treba zamijeniti bateriju. Koristite isključivo baterije koje su navedene u odjeljku „Tehnički podaci“.
- Ako sunčeva svjetlost nije dovoljna za potpuno punjenje baterije, alternativno možete izvaditi bateriju iz solarne svjetiljke i napuniti ju uobičajenim punjačem, a zatim ju ponovno umetnuti u solarnu svjetiljku. Zatim bi baterija trebala ponovno pravilno funkcionirati.
- Svjetiljka raspolaže funkcijom koja štiti bateriju od dubokog pražnjenja. Stoga se svjetiljka automatski isključuje, ako je stanje napunjenosti baterije nisko. Ako isključite i ponovno uključite svjetiljku, eventualno će svijetliti nekoliko minuta prije nego što se isključi. Razlog je elektronika koja štiti bateriju od oštećenja. U tom slučaju pridržavajte se uputa u odjeljku „Punjenje“ kako biste potpuno napunili bateriju.

Čišćenje i održavanje:

- Čistite solarnu svjetiljku isključivo mekom krpom. Ne koristite abrazivna sredstva za čišćenje ili otapala!
- Uklonite bateriju i odložite ju na hladnom i suhom mjestu, ako ne koristite solarnu svjetiljku.

Tehnički podaci:

- Solarna svjetiljka za vanjsku uporabu, fotonaponska, nazivni napon 1,2 V, od materijala otpornog na vremenske uvjete i zaštićena od prskanja vodom (IP44).
- Izvor svjetlosti: 0,1 W, 11 LEDs, temperatura boje: topla bijela
- Punjiva baterija: 1 x NiMH, 300 mAh, 1,2 V istosmjerna struja, tip: AA
- Maksimalno trajanje svijetljenja: cca 8 sati



Bateriju treba pravilno reciklirati ili zbrinuti.



Oznaka sukladnosti CE. Proizvod je u skladu s osnovnim zahtjevima relevantnih direktiva EU-a.



Električni i elektronički otpad ne smije se zbrinjavati u komunalni otpad. Odnosite dotrajali proizvod u sabirni centar za EE otpad. Za više informacija o recikliranju obratite se lokalnoj upravi ili trgovcu kod kojeg ste kupili uređaj



Zaštitite bateriju od izvora topline i vatre. **Opasnost od eksplozije!**

BG: Инструкции за експлоатация
за соларна лампа
40760024-01



BDSK Handels GmbH & Co. KG

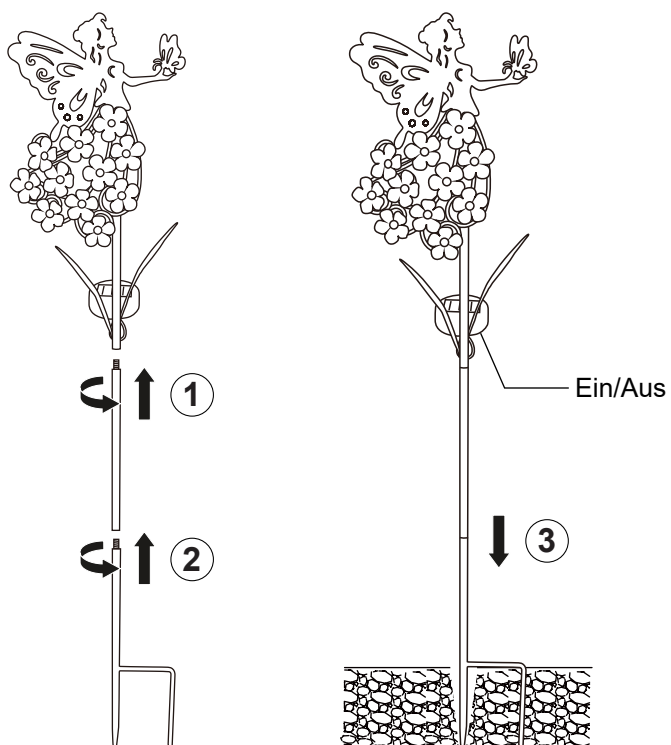
Mergentheimer Straße 59

D-97084 Würzburg, Deutschland (Вюрцбург, Германия)

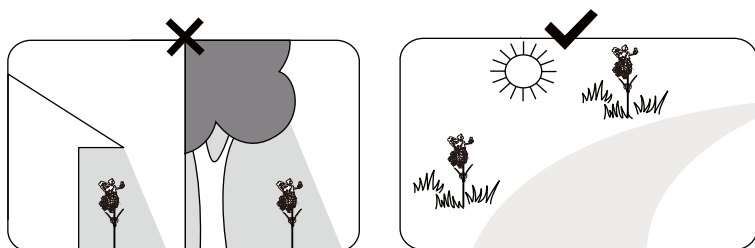
info@xxxlutz.at

Монтаж:

Поставете превключвателя за включване/изключване в позиция „ON“ (включено).

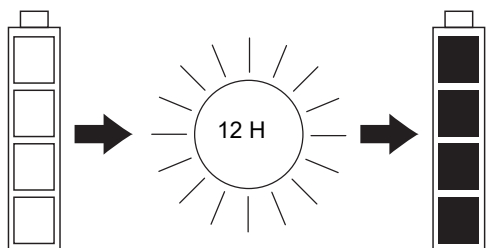


Място:

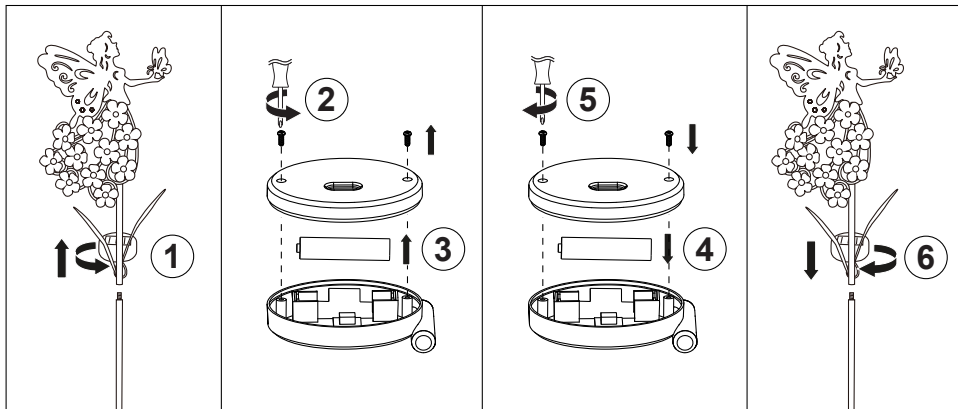


Зареждане:

Заредете соларната лампа на пряка слънчева светлина за 12 часа, преди да я използвате за първи път. При това превключвателят трябва да се намира в позиция „ON“ (включено).



Смяна на батерията:



Важни указания за безопасност:

- Тази лампа не е играчка. Дръжте далеч от деца.
- Не свързвайте накъсо връзките на батерията.
- Извадете батерията, преди да изхвърлите лампата.
- Поставете правилно батерията (вижте маркировката в отделението за батерии).
- Незабавно отстранете изтеклите батерии и при това бъдете внимателни! Течността на батериите съдържа вещества, които са опасни за здравето и околната среда и също така може да повреди лампата.
- Използвайте само презаредими батерии (непрезаредимите батерии не са подходящи за този продукт).
- Тази лампа е предназначена само за декоративни цели и не е подходяща за осветяване на помещения.
- Проверете в затъмнено помещение дали лампата работи правилно.

Отстраняване на неизправности:

Ако след 12-часово зареждане лампата не свети, процедирайте по следния начин:

- Уверете се, че лампата е включена.
- Ако слънчевата светлина не е достатъчно силна на избраното място, заредете лампата на по-подходящо място с по-силна слънчева светлина. Зареждайте лампата през деня и избягвайте да я поставяте на сянка. През нощта лампата не трябва да се поставя в близост до ярка светлина (напр. улични лампи).
- Поддържайте соларния модул чист и сух. Замърсяването намалява ефективността на соларния модул, както и мътната или надраскана повърхност.
- Интензитетът или продължителността на слънчевата светлина не са достатъчни. Това може да се дължи на неблагоприятни метеорологични условия или неочаквано засенчване.
- Зареждайте лампата, когато небето е ясно. След 12 часа на слънчева светлина батерията трябва да е напълно заредена.
- Ако светодиодът свети по-слабо от преди и продължителността на светене намалее значително, може да се наложи подмяна на батерията. Използвайте само батериите, посочени в раздела "Технически данни".
- Ако слънчевата светлина не е достатъчна за пълното зареждане на батерията, можете да извадите батерията от соларната лампа, да я заредите със стандартно зарядно устройство и след това отново да я поставите в соларната лампа. След това батерията би трябвало отново да работи правилно.
- Лампата е оборудвана със защитна функция, която предпазва батерията от пълно разреждане. Поради това лампата се изключва автоматично, когато нивото на заряда на батерията е ниско. Ако лампата бъде изключена и включена отново, тя може да свети няколко минути, преди да се изключи. Това се дължи на електрониката, която предпазва батерията от повреда. В този случай следвайте инструкциите в раздел "Зареждане", за да заредите напълно батерията.

Почистване и грижа:

- Почиствайте соларната лампа само с мека кърпа. Никога не използвайте абразивни почистващи препарати или разтворители!
- Извадете батерията и я съхранявайте на хладно и сухо място, когато лампата не се използва.

Технически данни:

- Соларна лампа за външна употреба, фотоволтаична, номинално напрежение 1,2 V, изработена от материал, устойчив на атмосферни влияния и водни пръски (IP44).
- Светлинен източник: 0,1 W, 11 LEDs, цветна температура: топло бяло
- Презаредима батерия: 1 x NiMH, 300 mAh, 1,2 V постоянен ток, тип: AA
- Максимално време за светене: ок. 8 часа



Батерията трябва да се рециклира или изхвърли правилно.



СЕ съответствие: Продуктът отговаря на основните изисквания на съответните директиви на ЕС.



Електрически и електронни уреди не трябва да се изхвърлят заедно с битов отпадък. Рециклирайте продукта, ако съответните съоръжения са налице. За указания относно рециклирането се обърнете към Вашата местна институция или Вашия търговец.



Пазете батериите от топлина и огън. **Опасност от експлозия!**

RO: Instrucțiuni de utilizare
pentru lampa solară
40760024-01



BDSK Handels GmbH & Co. KG

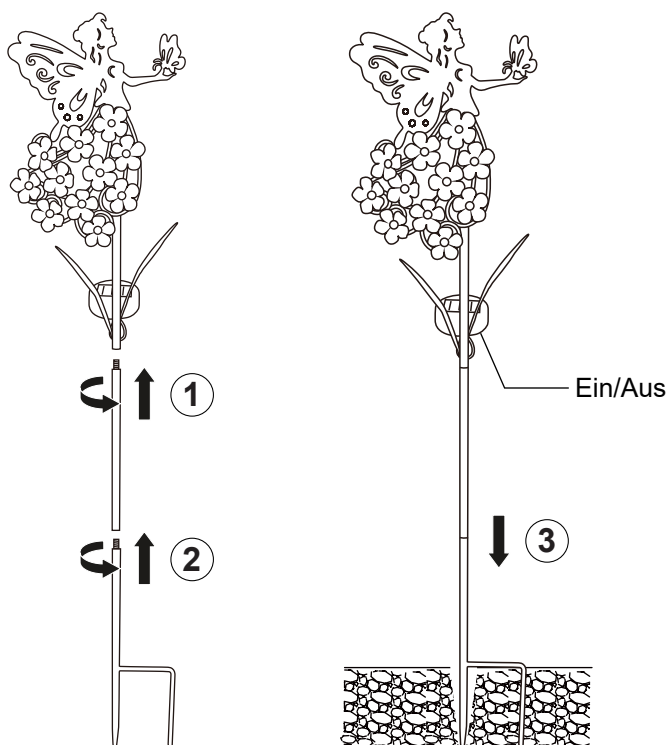
Mergentheimer Straße 59

D-97084 Würzburg, Germania

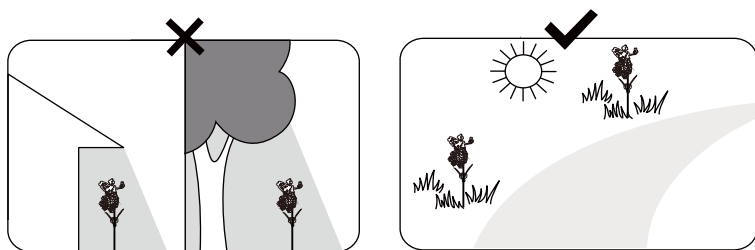
info@xxxlutz.at

Montaj:

Setați comutatorul de pornire/oprire în poziția „ON“.

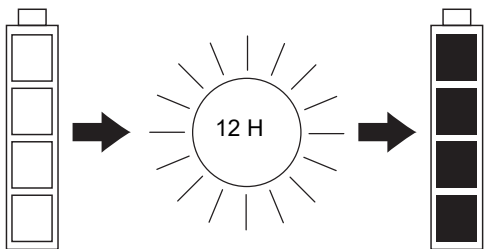


Poziționare:

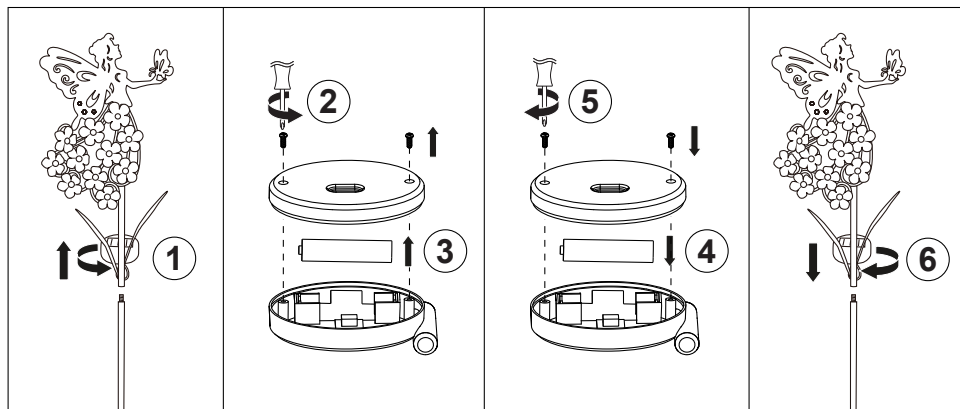


Încărcare:

Încărcați lampa solară în lumina directă a soarelui timp de 12 ore înainte de a o utiliza pentru prima dată. Întrerupătorul trebuie să se afle în poziția „ON“.



Schimbarea bateriilor:



Instrucțiuni importante de siguranță:

- Această lampă nu este o jucărie. Nu o lăsați la îndemâna copiilor.
- Nu scurtcircuitați bornele bateriei.
- Îndepărtați bateria înainte de a arunca lampa.
- Introduceți corect bateria (a se vedea marcajul din compartimentul bateriei).
- Scoateți imediat, cu mare atenție, bateriile care prezintă scurgeri! Lichidul bateriei conține substanțe periculoase pentru sănătate și mediu și care pot, de asemenea, deteriora și lampa.
- Utilizați numai baterii reîncărcabile (bateriile care nu sunt reîncărcabile nu sunt adecvate pentru acest produs).
- Această lampă are un scop pur decorativ și nu este potrivită pentru iluminarea încăperilor.
- Verificați, într-o cameră întunecată, dacă lampa funcționează corect.

Asistență tehnică:

Dacă lampa nu se aprinde după 12 ore de încărcare, procedați după cum urmează:

- Verificați ca lampa să fie pornită.
- Dacă lumina soarelui nu este suficient de puternică în locația aleasă, încărcați lampa într-o locație mai potrivită, unde lumina soarelui este mai puternică. Încărcați lampa în timpul zilei și evitați să o plasați la umbră. Pe timp de noapte, nu amplasați lampa în apropierea unei lumini puternice (de exemplu, lămpi stradale).
- Mențineți modulul solar curat și uscat. Murdăria reduce performanța modulului solar, la fel și o suprafață tulbure sau zgâriată.
- Intensitatea sau durata luminii solare nu este suficientă. Acest lucru se poate datora condițiilor meteorologice nefavorabile sau apariției umbrei.
- Încărcați lampa atunci când cerul este senin. După 12 ore de soare, bateria ar trebui să fie complet încărcată.
- Dacă intensitatea luminii LED scade și durata de iluminare se reduce semnificativ, este posibil să fie necesară înlocuirea bateriei. Utilizați numai bateriile specificate în secțiunea „Date tehnice”.
- În cazul în care lumina soarelui nu este suficientă pentru a încărca complet bateria, puteți alternativ să scoateți bateria din lampa solară, să o încărcați cu un încărcător de baterii disponibil în comerț și apoi să o reintroduceți în lampa solară. După aceea, bateria ar trebui să funcționeze din nou în mod corespunzător.
- Lampa este echipată cu o funcție de protecție care protejează bateria împotriva descărcării complete. Prin urmare, lampa se stinge automat atunci când nivelul de încărcare al bateriei este scăzut. Dacă lampa este stinsă și aprinsă din nou, este posibil să rămână aprinsă timp de câteva minute înainte de a se stinge. Acest lucru se datorează faptului că sistemul electronic protejează bateria de deteriorare. În acest caz, urmați instrucțiunile din secțiunea „Încărcare” pentru a încărca complet bateria.

Curățare și întreținere:

- Curățați lampa solară doar cu o lavetă moale. Nu folosiți niciodată agenți de curățare abrazivi sau solvenți!
- Scoateți bateria și depozitați-o într-un loc răcoros și uscat atunci când lampa nu este în funcțiune.

Date tehnice:

- lampă solară pentru exterior, fotovoltaică, tensiune nominală de 1,2 V, fabricată din material rezistent la intemperii și la împrăștierea cu apă (IP44).
- Sursă de lumină: 0,1 W, 11 leduri, temperatură culoare: alb cald
- Baterie reîncărcabilă: 1 baterie NiMH, 300 mAh, 1,2 V curent continuu, tip: AA
- Durata maximă de iluminare: cca 8 ore



Bateria trebuie să fie reciclată sau eliminată în mod corect.



Certificarea de conformitate CE: Produsul respectă cerințele esențiale ale directivelor UE relevante.



Este interzisă aruncarea echipamentelor electrice și electronice la un loc cu deșeurile menajere. Reciclați produsul atâta timp cât vă stă la dispoziție un centru dedicat reciclării. Pentru mai multe informații referitoare la reciclare adresați-vă autorităților dumneavoastră locale sau distribuitorului.



Protejați bateriile de căldură și foc: **Pericol de explozie!**

SR: Uputstvo za upotrebu
za solarnu svetiljku
40760024-01



BDSK Handels GmbH & Co. KG

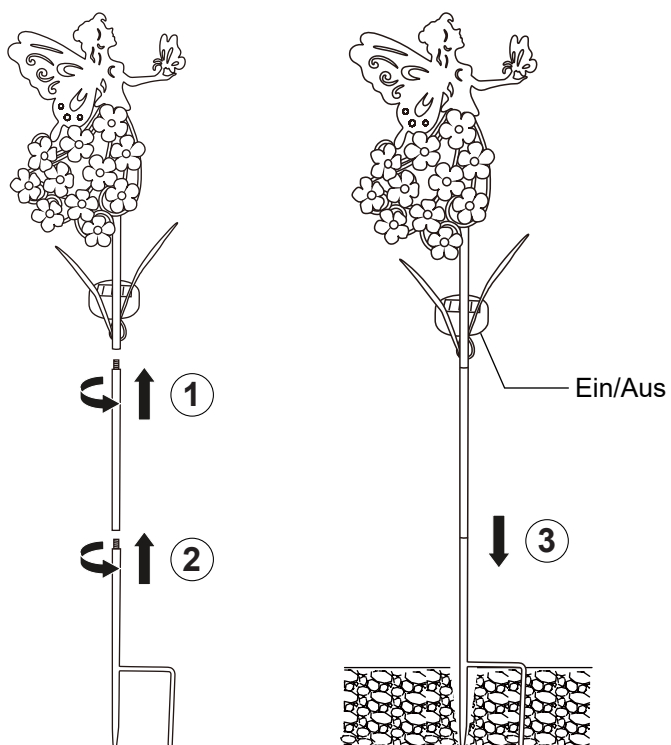
Mergentheimer Straße 59

D-97084 Würzburg, Nemačka

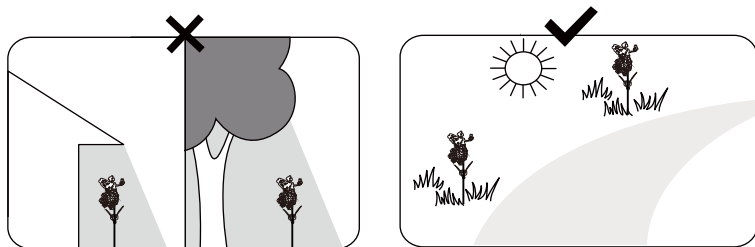
info@xxxlutz.at

Montaža:

Prekidač za uključivanje/isključivanje stavite u položaj „ON“

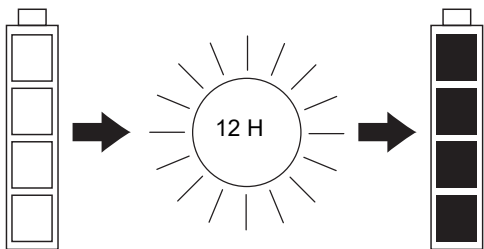


Mesto postavljanja:

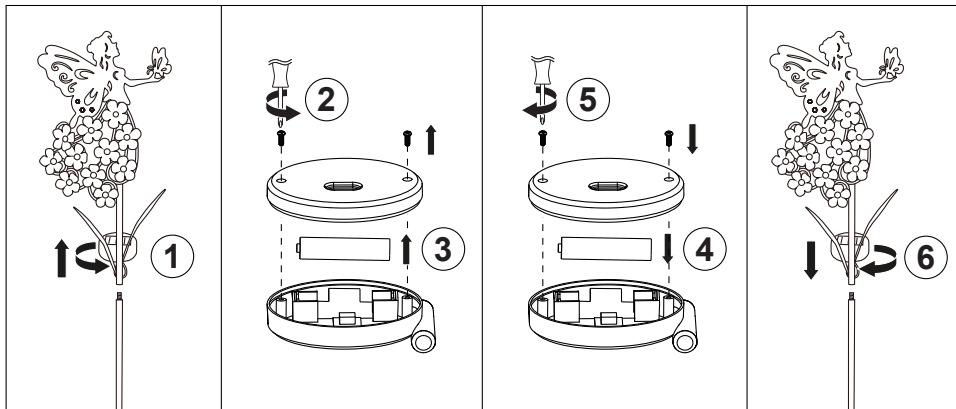


Punjenje:

Pre prve upotrebe, punite solarnu svetiljku na direktnom sunčevom svetlu 12 sati. Prekidač se mora nalaziti u položaju „ON“.



Zamena baterije:



Važne sigurnosne napomene:

- Ova lampa nije igračka. Držite je van domašaja dece.
- Izbegavajte kratko spajanje baterije.
- Izvadite bateriju pre odlaganja svetiljke.
- Postavite bateriju na pravilan način (pogledajte oznaku u odeljku za baterije).
- Odmah uklonite baterije koje cure i budite oprezni kada to radite! Tečnost iz baterija sadrži supstance koje su opasne po zdravlje i životnu sredinu, a takođe mogu oštetiti svetiljku.
- Koristite isključivo punjive baterije (nepunjive baterije nisu pogodne za ovaj proizvod).
- Ova svetiljka služi samo za dekoraciju i nije pogodna za osvetljenje prostorija.
- Proverite u zamračenoj prostoriji da li svetiljka radi ispravno.

Rešavanje problema:

Ukoliko svetiljka nakon 12-časovnog punjenja ne svetli, pratite sledeće korake:

- Uverite se da je svetiljka uključena.
- Ako sunčeva svetlost nije dovoljno jaka na odabranom mestu, napunite svetiljku na pogodnijem mestu sa jačom sunčevom svetlošću. Punite svetiljku tokom dana i izbegavajte njeno postavljanje u hladovini. Noću, svetiljku ne treba postavljati u blizini jakog svetla (npr. ulične lampe).
- Održavajte solarni modul čistim i suvim. Prljavština, zamućena ili izgrebana površina smanjuju efikasnost solarnog modula.
- Jačina ili trajanje izlaganja sunčevoj svetlosti nisu dovoljni. Razlog za to mogu biti nepovoljni vremenski uslovi ili neočekivani hlad.
- Punite svetiljku kada je nebo vedro. Nakon 12 sati izloženosti sunčevoj svetlosti, baterija treba da bude potpuno napunjena.
- Ako LED svetli slabije nego ranije, a vreme rada se značajno smanji, možda je potrebno zameniti bateriju. Koristite isključivo baterije navedene u odeljku „Tehnički podaci“.
- Ako nema dovoljno sunčeve svetlosti za potpuno punjenje baterije, alternativno možete izvaditi bateriju iz solarne svetiljke, napuniti je standardnim punjačem baterija i zatim je ponovo staviti u solarnu svetiljku. Nakon toga bi baterija ponovo trebalo da radi ispravno.
- Svetiljka je opremljena zaštitnom funkcijom koja štiti bateriju od dubokog pražnjenja. Zbog toga se svetiljka automatski gasi kada je nivo napunjenosti baterije nizak. Ako se svetiljka ugasi i ponovo upali, može ostati upaljena nekoliko minuta pre nego što se ugasi. To je zbog elektronike koja štiti bateriju od oštećenja. U tom slučaju pratite uputstva u odeljku „Punjenje“ da biste potpuno napunili bateriju.

Čišćenje i nega:

- Čistite solarnu svjetiljku samo mekom krpom. Nikada ne koristite abrazivna sredstva za čišćenje ili rastvarače!
- Izvadite bateriju i čuvajte je na hladnom i suvom mestu kada ne koristite solarnu svjetiljku.

Tehnički podaci:

- Solarna svjetiljka za korišćenje napolju, fotonaponska, nominalni napon 1,2 V, od materijala otpornog na vremenske uslove i sa zaštitom od zapljuskujuće vode (IP44).
- Izvor svetlosti: 0,1 W, 11 LEDs, temperatura boje: toplo bela
- Punjiva baterija: 1 x NiMH, 300 mAh, 1,2 V jednosmerne struje, tip: AA
- Maksimalno vreme osvetljenja: cca 8 sati



Baterija se mora pravilno reciklirati ili odložiti.



CE znak o usaglašenosti: Proizvod ispunjava osnovne zahteve relevantnih EU direktiva.



Stari električni i elektronski uređaji ne smeju se odlagati zajedno sa kućnim otpadom. Reciklirajte proizvod ukoliko postoje mogućnosti za to. Informacije o reciklaži možete dobiti od nadležne lokalne službe ili od svog prodavca.



Zaštitite baterije od toplote i vatre. **Opasnost od eksplozije!**

FR : Mode d'emploi
pour lampe solaire
40760024-01



BDSK Handels GmbH & Co. KG

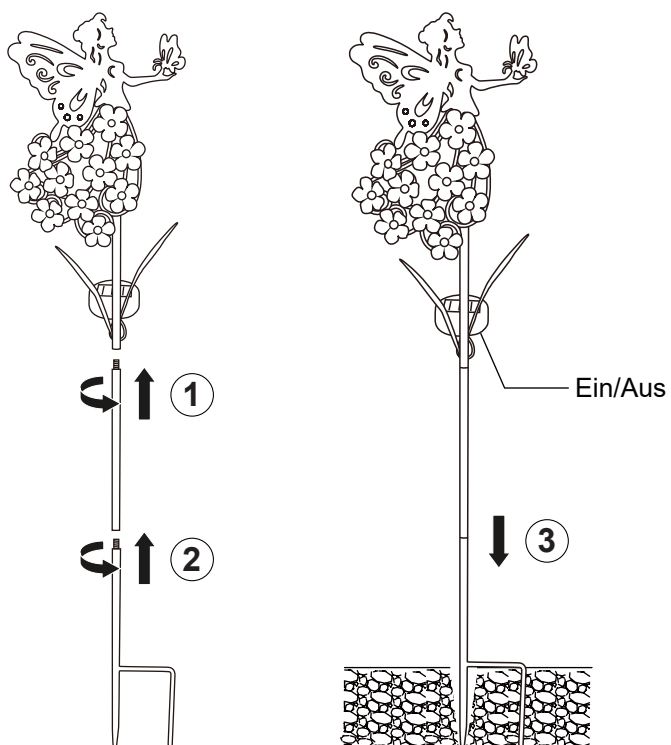
Mergentheimer Straße 59

D-97084 Würzburg, Allemagne

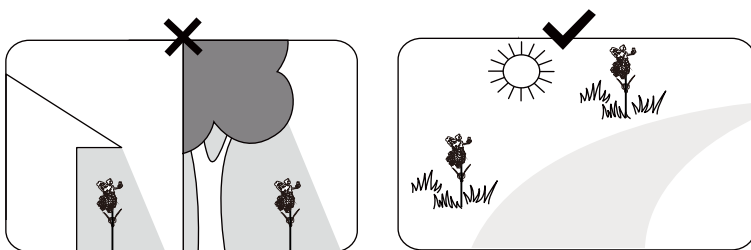
info@xxxlutz.at

Montage :

Placez l'interrupteur marche/arrêt sur la position « ON ».

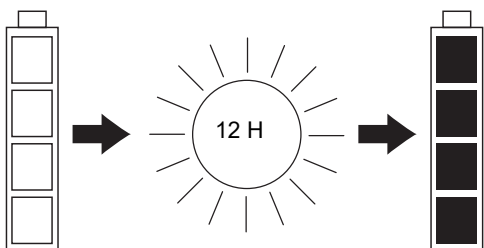


Site :

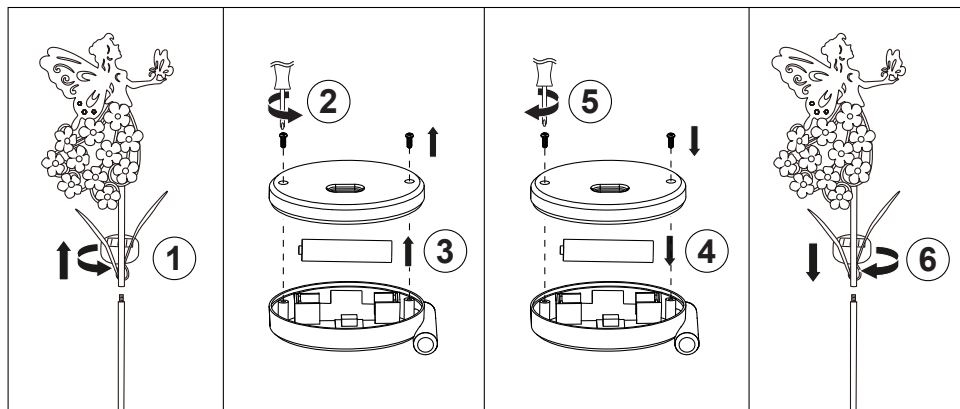


Chargement :

Avant la première utilisation, chargez la lampe solaire pendant 12 heures en l'exposant à la lumière directe du soleil. L'interrupteur doit alors être en position « ON ».



Remplacement de la pile



Consignes de sécurité importantes :

- Cette lampe n'est pas un jouet. Tenez-la hors de portée des enfants.
- Ne court-circuitiez pas les bornes de la pile.
- Retirez la pile avant de mettre la lampe au rebut.
- Insérez la pile correctement (voir le repère dans le compartiment de la pile).
- Retirez la pile immédiatement et avec précaution en cas de fuite. Le liquide électrolytique de la pile contient des substances dangereuses pour la santé et l'environnement, et peut également endommager la lampe.
- Utilisez uniquement des piles rechargeables (les piles non rechargeables ne conviennent pas à ce produit).
- Cette lampe a une fonction purement décorative ; elle ne convient pas pour éclairer une pièce.
- Vérifiez que la lampe fonctionne correctement en la testant dans une pièce obscurcie.

Dépannage :

Si la lampe ne s'allume pas après 12 heures de charge, procédez comme suit :

- Assurez-vous que la lampe est allumée.
- Si l'ensoleillement est trop faible à l'emplacement choisi, rechargez la lampe à un endroit convenant mieux et plus ensoleillé. Rechargez la lampe pendant la journée et évitez de la placer à l'ombre. La nuit, la lampe ne doit pas être placée à proximité de sources de lumière vive, (p.ex. des lampadaires).
- Veillez à ce que le module photovoltaïque reste propre et sec. La saleté diminue l'efficacité du module photovoltaïque, tout comme une surface trouble ou rayée.
- L'intensité ou la durée de l'ensoleillement est insuffisante. Ce problème peut être dû aux conditions météorologiques ou à une ombre que l'on n'avait pas prévue.
- Chargez la lampe par temps clair. Au bout de 12 heures d'exposition au soleil, la pile doit être entièrement chargée.
- Si la LED éclaire moins intensément qu'auparavant et que la durée d'éclairage diminue considérablement, il peut être nécessaire de remplacer la batterie. Utilisez uniquement les piles indiquées dans la section « Caractéristiques techniques ».
- Si l'ensoleillement est insuffisant pour recharger complètement la pile, vous pouvez la retirer de la lampe solaire et la recharger au moyen d'un chargeur de piles de commercialisation courante avant de la remettre dans la lampe solaire. Ensuite, la pile devrait de nouveau fonctionner correctement.
- La lampe est équipée d'une fonction de protection empêchant la décharge profonde de la pile. La lampe s'éteint donc automatiquement lorsque le niveau de charge de la pile est trop faible. Si vous éteignez puis rallumez la lampe, il se peut qu'elle reste allumée quelques minutes avant de s'éteindre. Ceci est dû au système électronique qui protège la pile des dommages. Dans un tel cas, suivez les instructions figurant à la section « Charge » pour recharger la pile complètement.

Nettoyage et entretien :

- Nettoyez la lampe solaire uniquement avec un chiffon doux. N'utilisez jamais de produits de nettoyage ou de solvants abrasifs !
- Retirez la pile et conservez-la dans un emplacement frais et sec lorsque la lampe n'est pas utilisée.

Caractéristiques techniques :

- lampe solaire pour usage en extérieur, photovoltaïque, tension nominale 1,2 V, en matériau résistant aux intempéries et aux projections d'eau (IP44)
- Source lumineuse : 0,1 W, 11 LEDs,, température de couleur : blanc chaud
- Pile rechargeable : 1 x NiMH, 300 mAh, 1,2 V courant continu, type : AA
- Durée d'éclairage maximale : env. 8 heures



La pile doit être recyclée ou éliminée correctement.



Conformité CE. ce produit est conforme aux exigences fondamentales des directives de l'UE applicables.



Les appareils électriques et électroniques usagés ne doivent pas être jetés avec les ordures ménagères. Recyclez le produit s'il existe une filière prévue à cet effet. Contactez les autorités locales ou votre revendeur pour obtenir des conseils en matière de recyclage.



Protégez les piles de la chaleur et du feu. risque d'explosion !