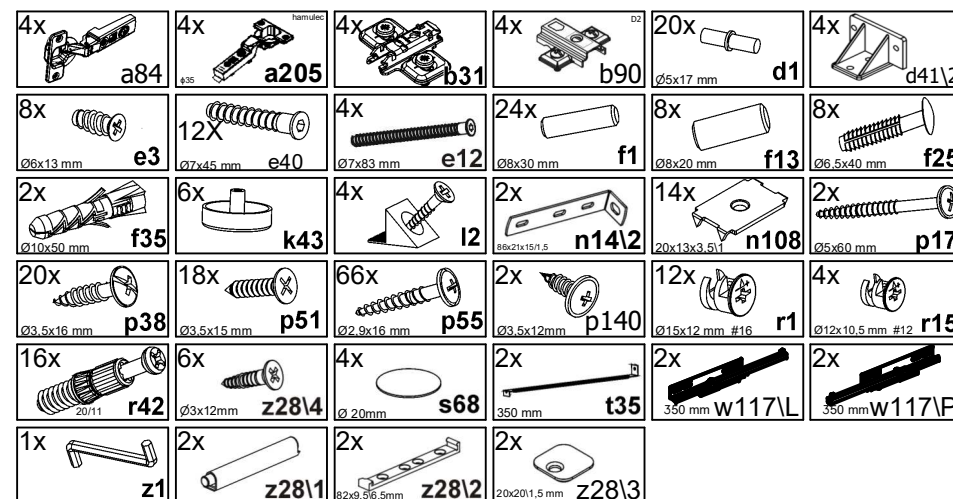
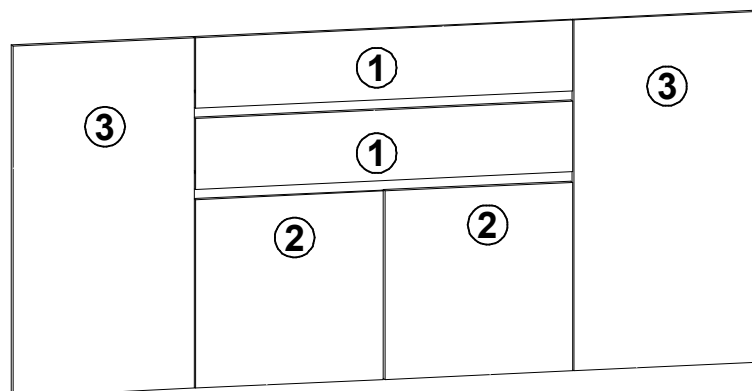
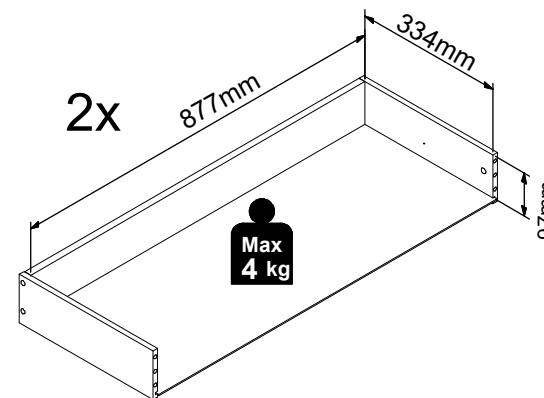
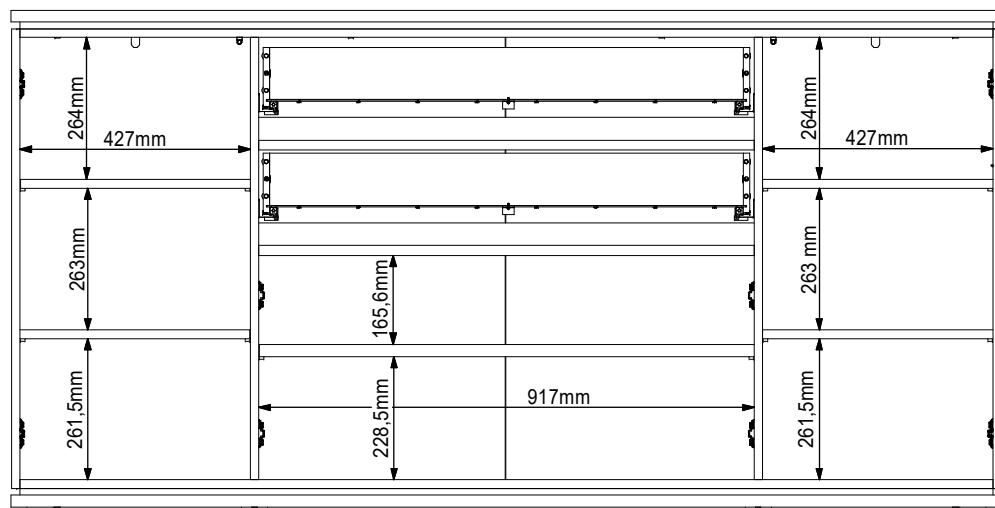
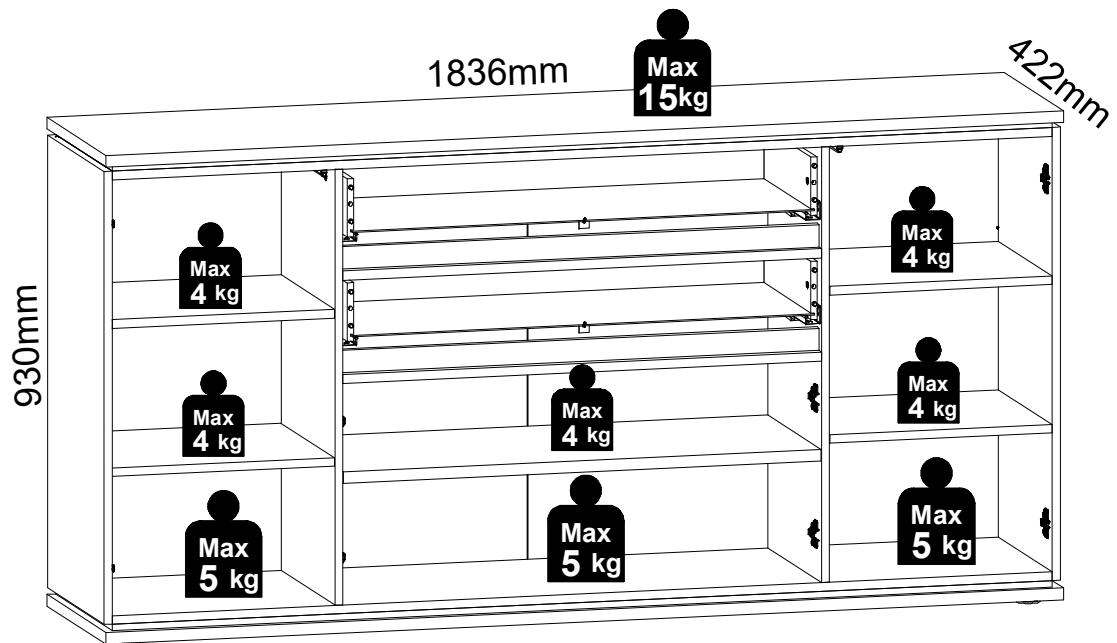
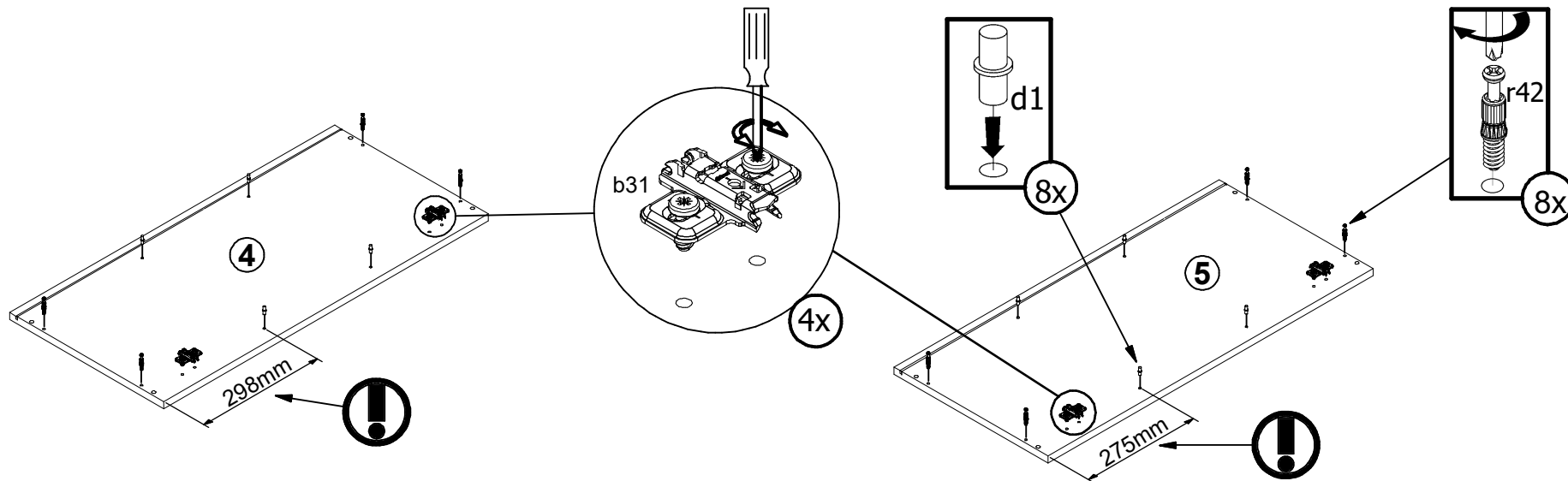


A	B	C1	C2	C3	D
1	S570-0010	930	171	16	4/4
2	S570-0012	456	463	16	4/4
3	S570-0014	848	447	16	4/4
4	S570-1009	852	404	16	1/4
5	S570-1010	852	404	16	1/4
6	S570-1011	820	384	16	1/4
7	S570-1012	820	384	16	1/4
8	S570-2009	1836	422	22	2/4
9	S570-2010	1836	422	22	2/4
10	S570-2011	1802	404	12	3/4
11	S570-2012	1802	404	12	3/4
12	S570-3001	1802	384	16	3/4
13	S570-3002	1802	384	16	3/4
14	S570-3003	916	383	22	1/4
15	S570-3004	426	383	16	1/4
16	S570-5017	917	60	32	4/4
17	S570-9001	846	439	2,5	4/4
18	S570-9301	846	931	2,5	4/4
19	WSP-9511	887	358	2,5	4/4
20	ZQ6-5353	877	97	15	4/4
21	WSQ2-5005	350	110	12	4/4
22	WSQ2-5006	350	110	12	4/4

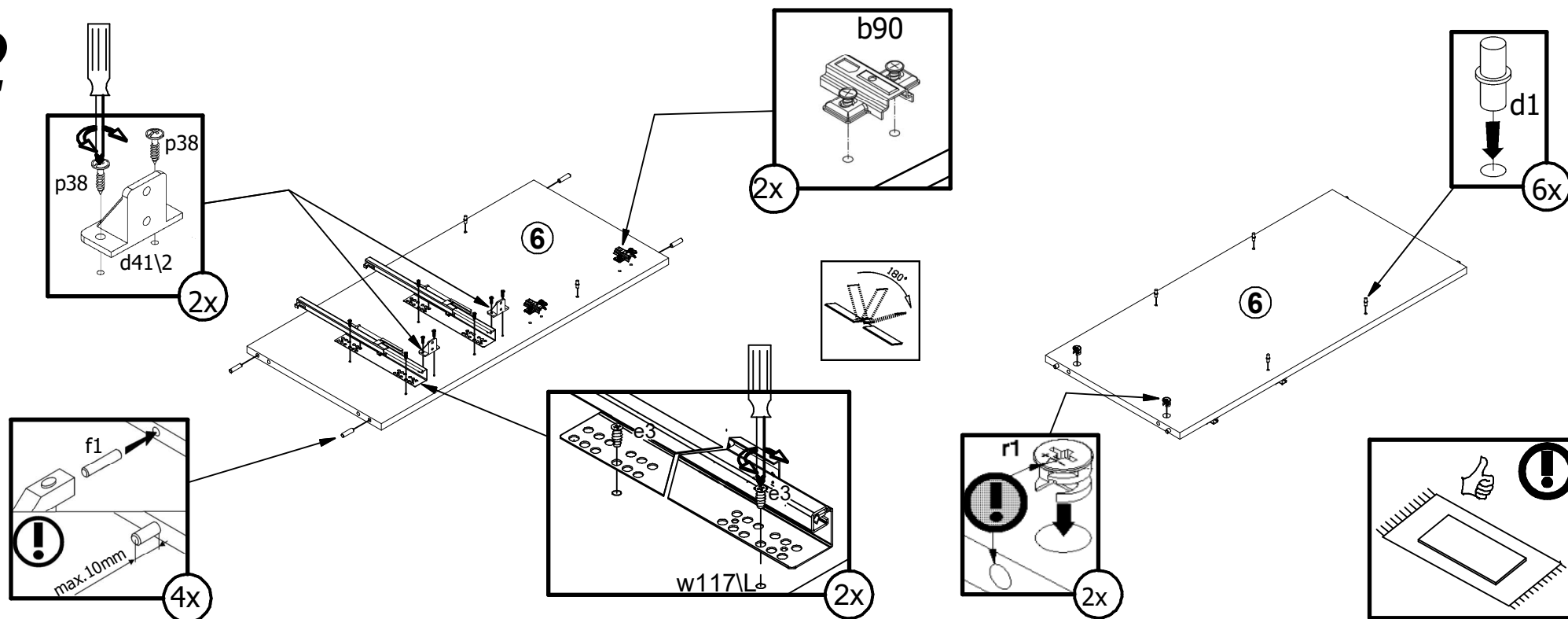




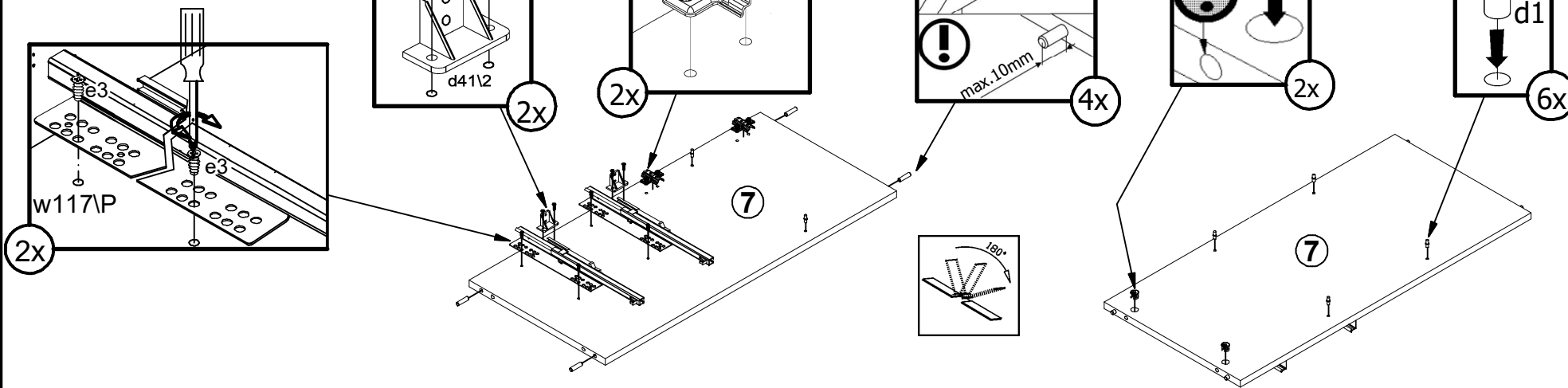
1 



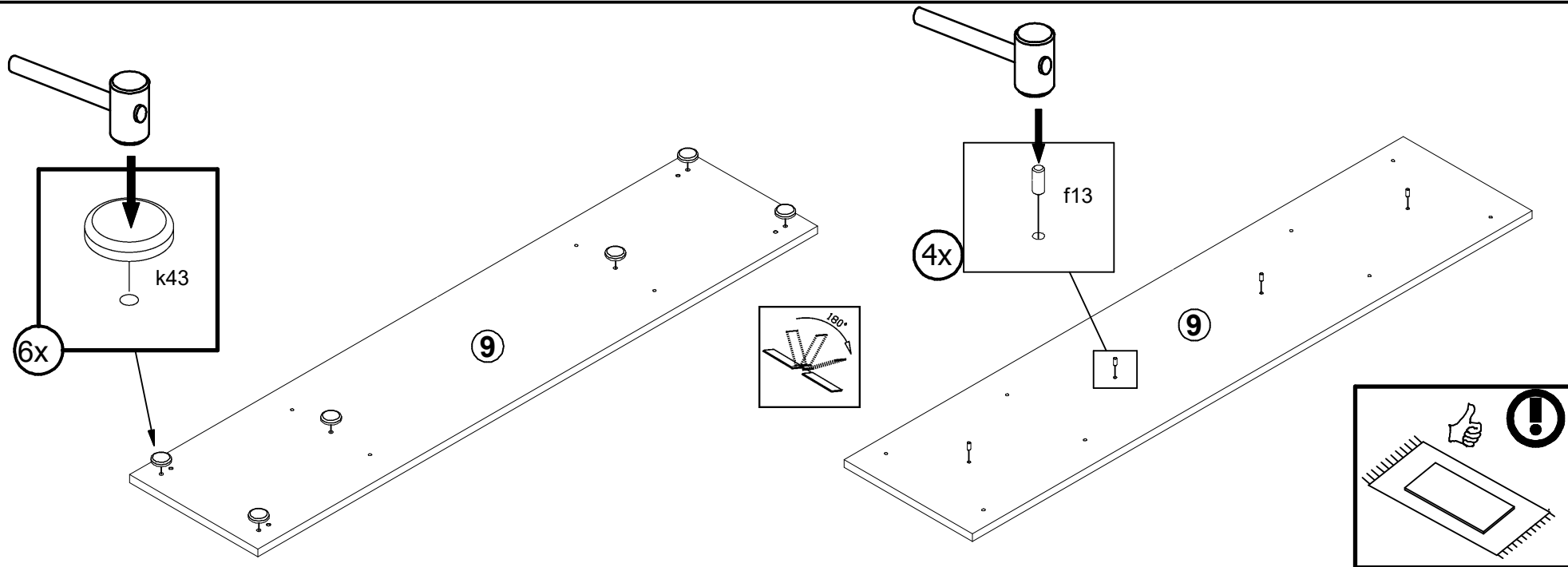
2



3



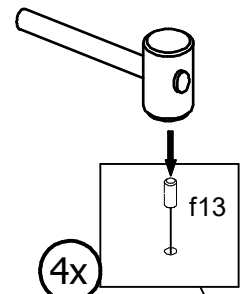
4



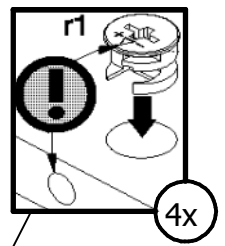
A

S570-KOM4D2S

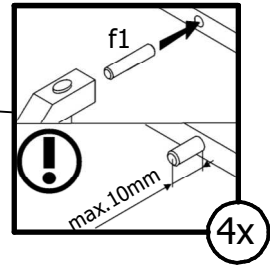
5



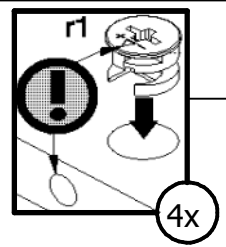
8



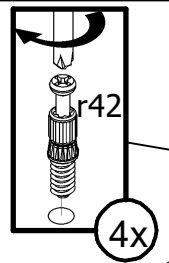
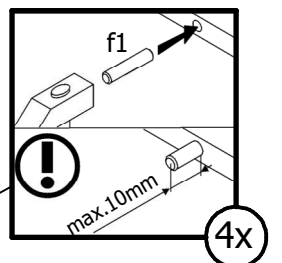
13



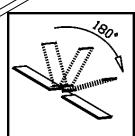
6



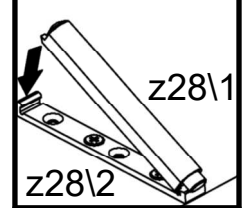
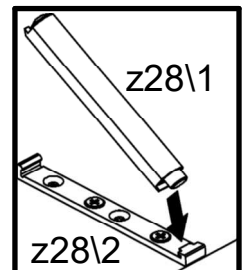
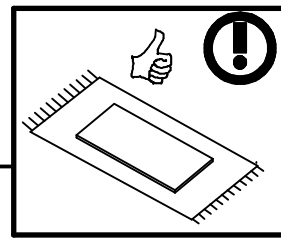
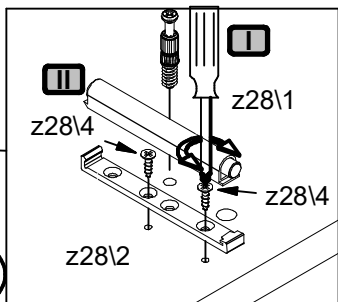
12



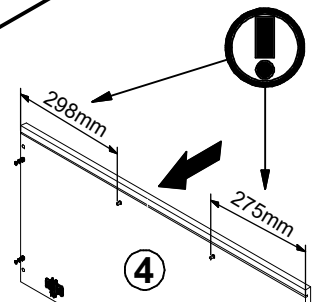
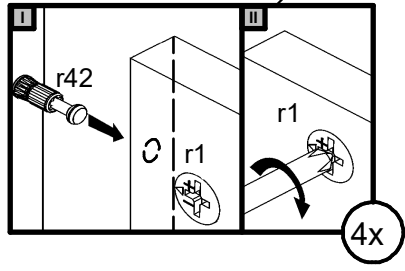
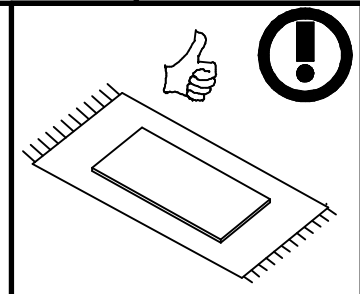
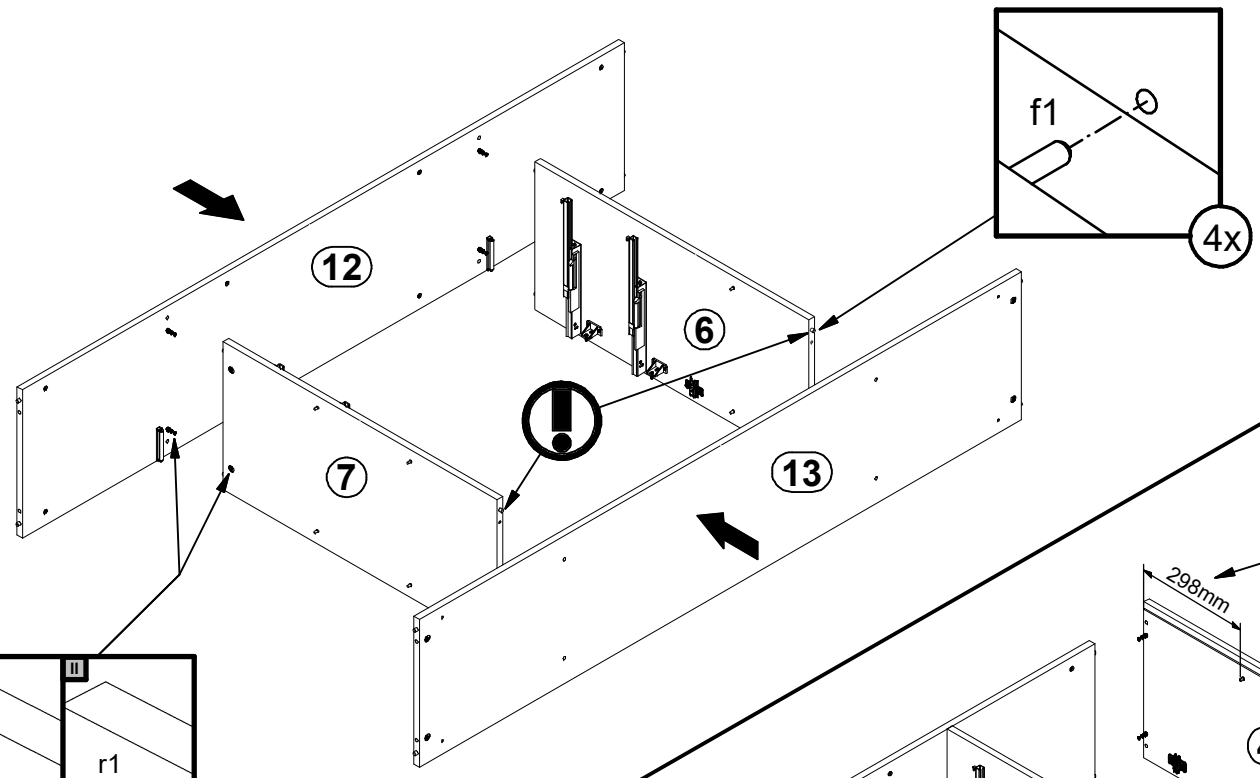
12



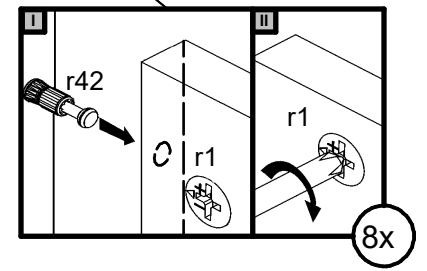
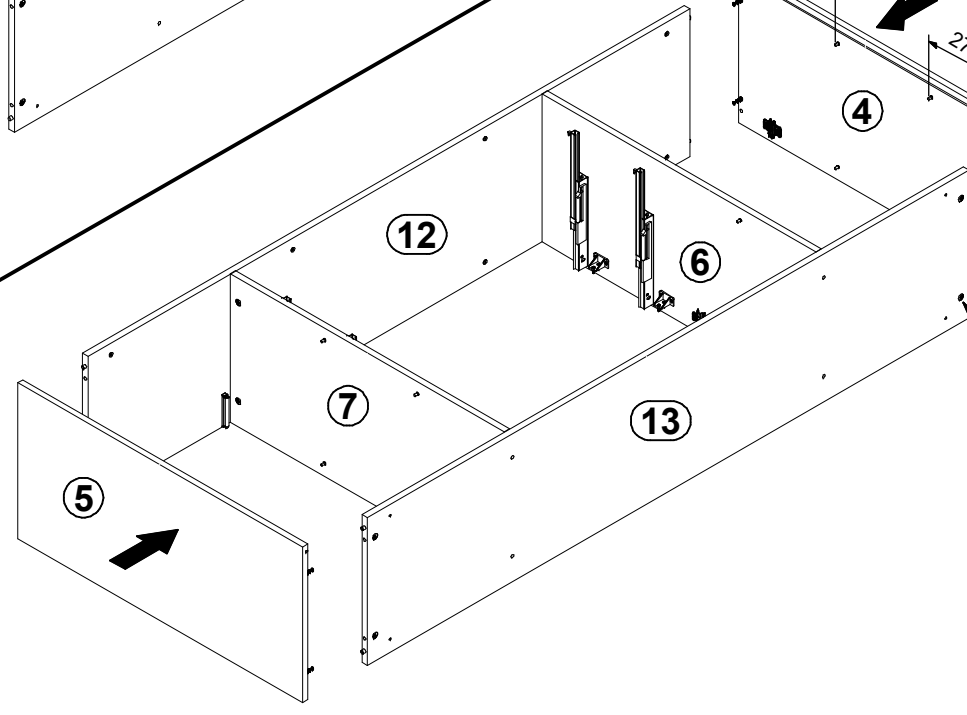
2x



7 



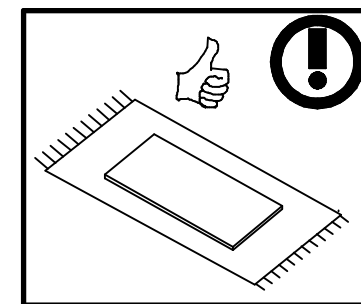
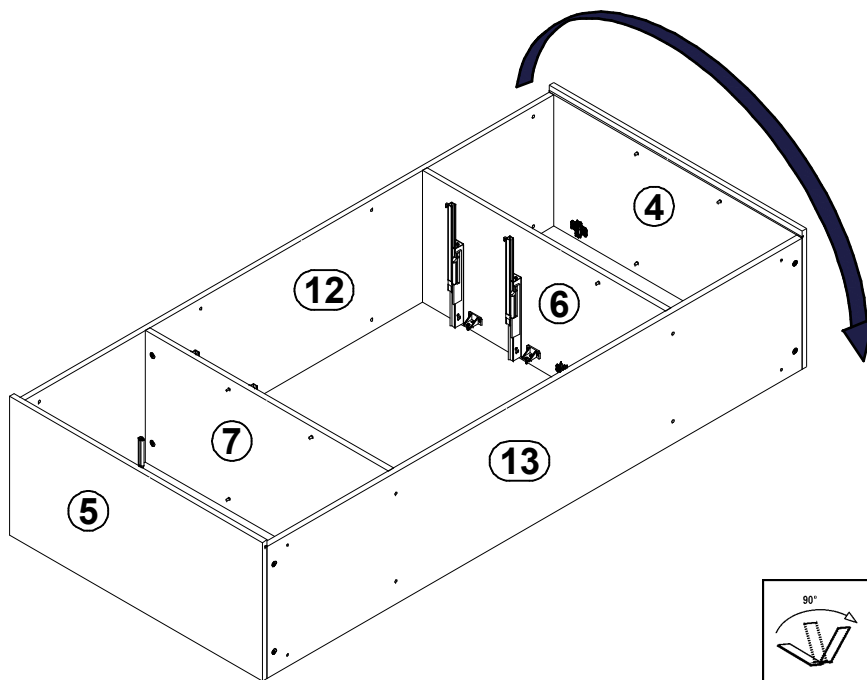
8



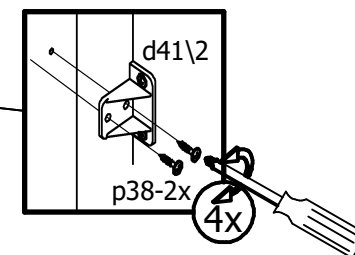
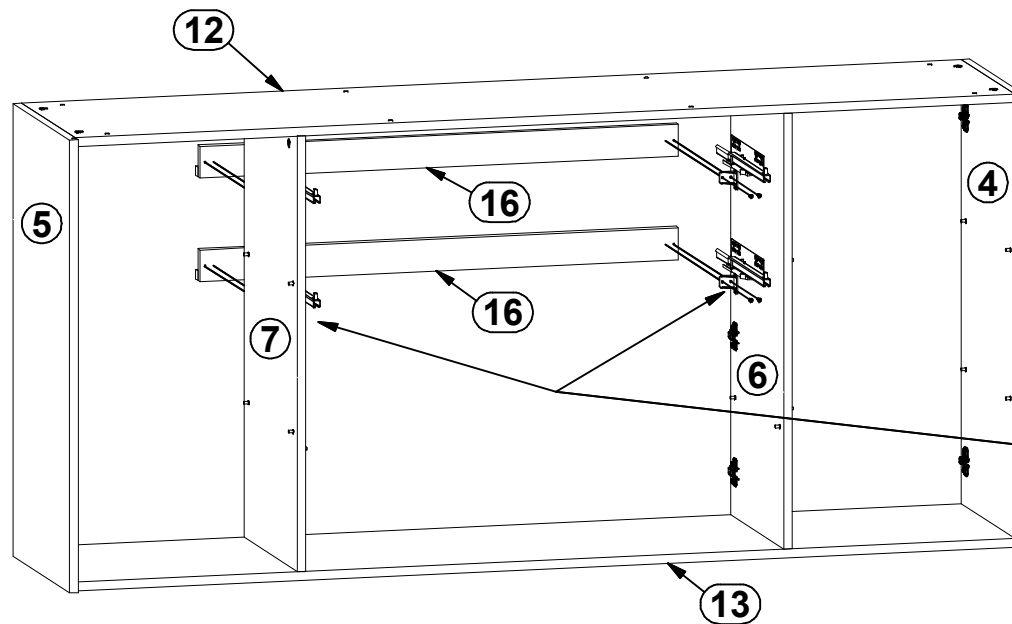
9



I



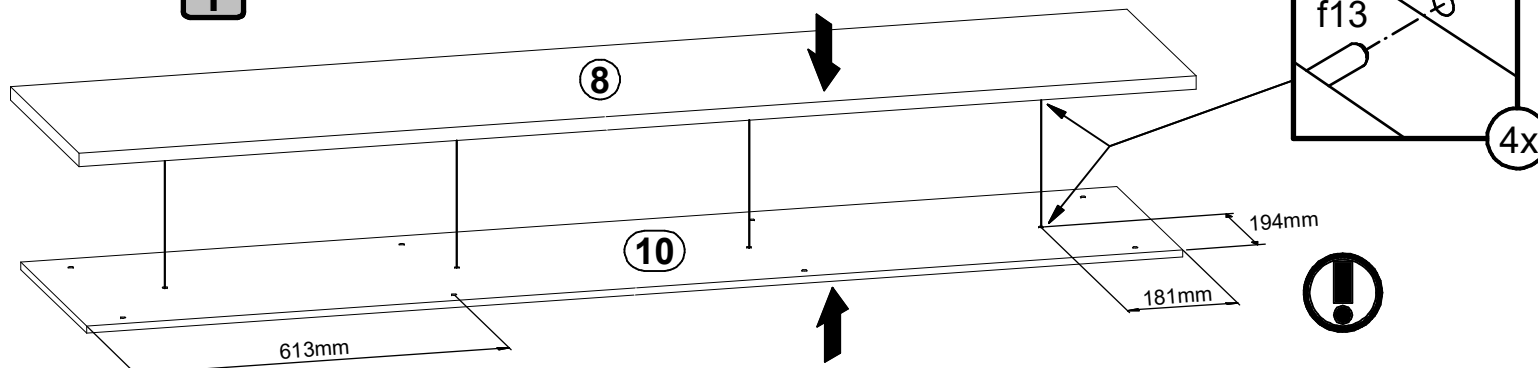
II



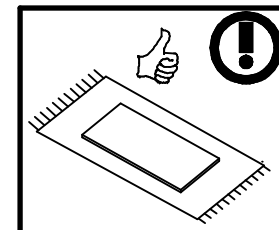
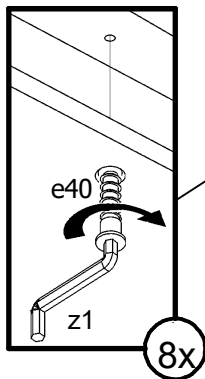
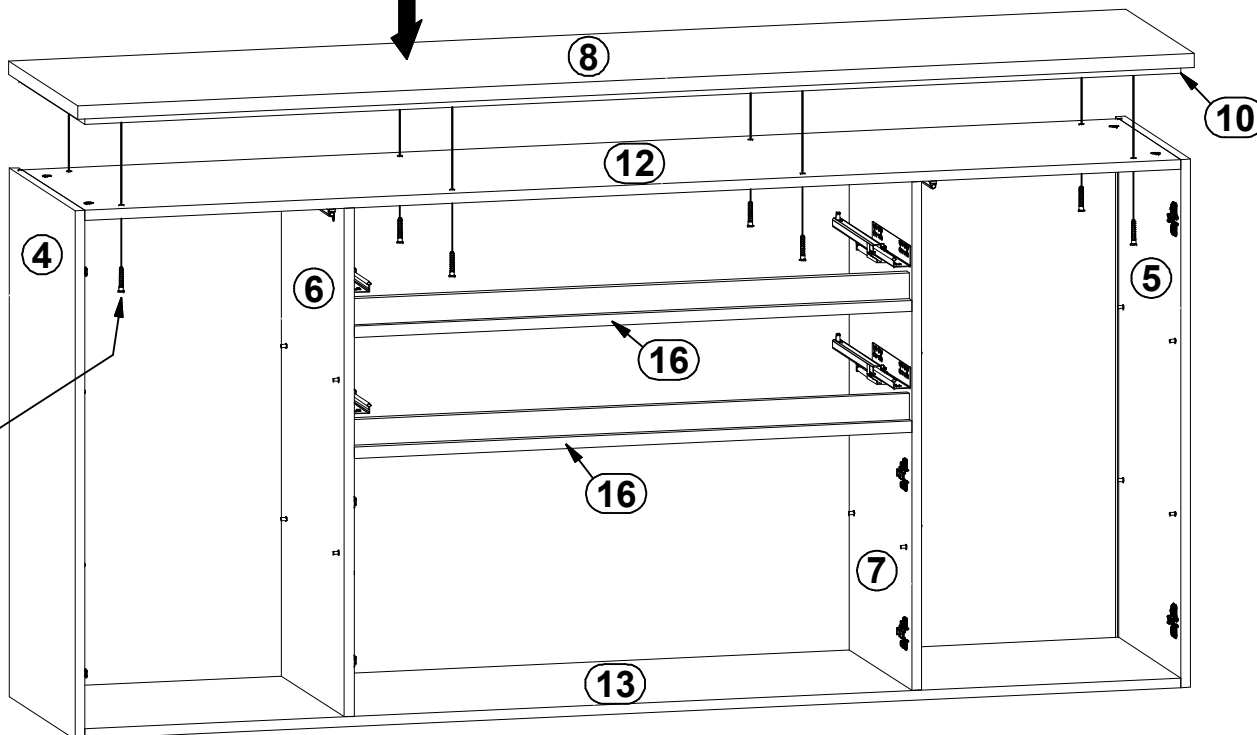
10



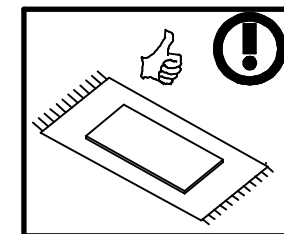
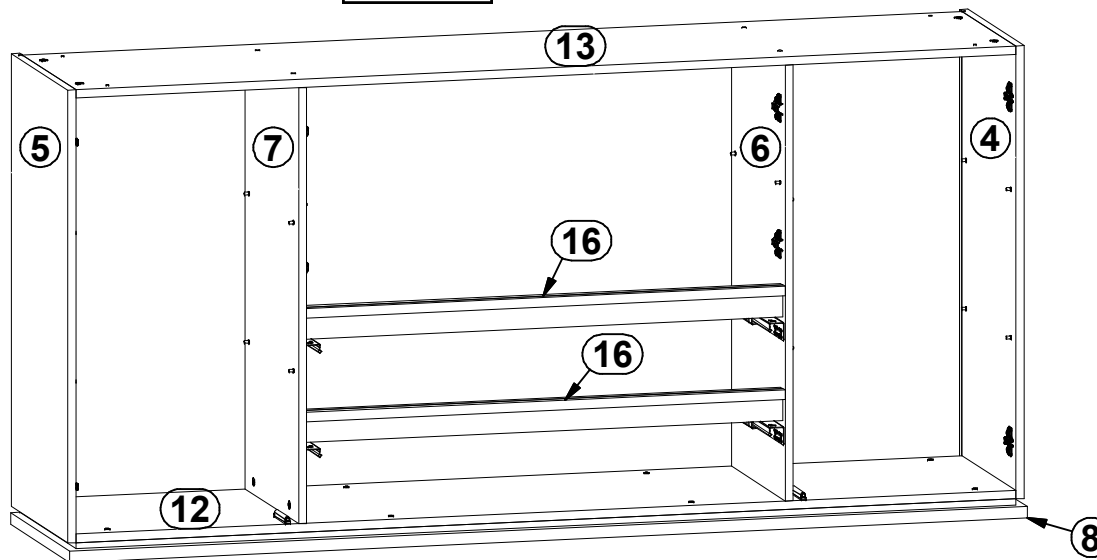
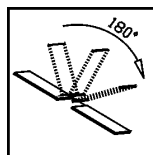
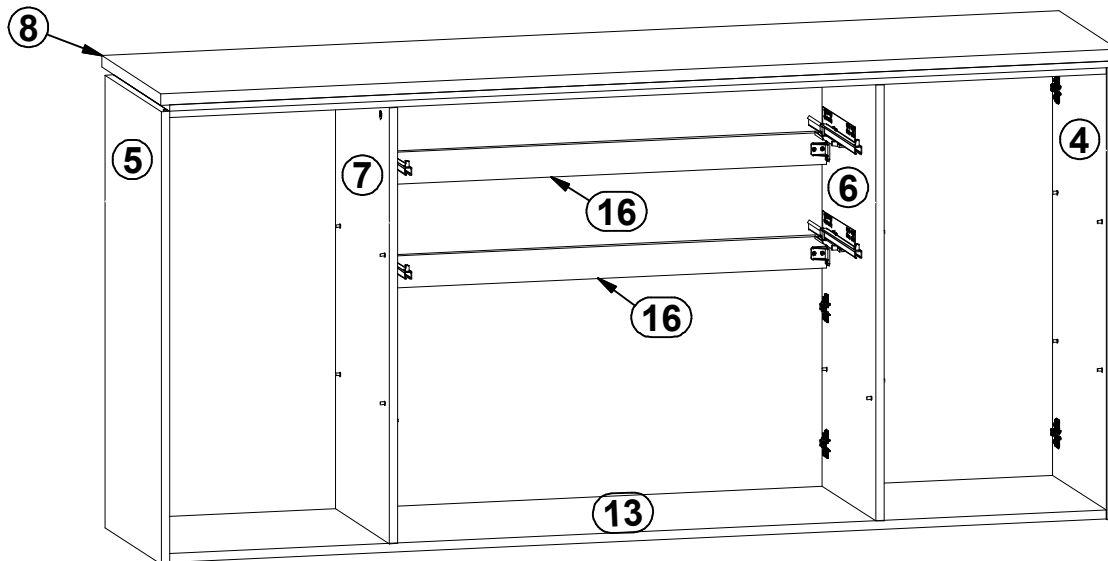
I



II



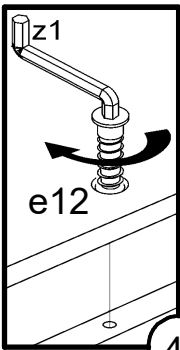
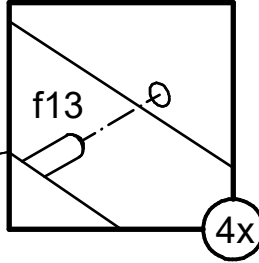
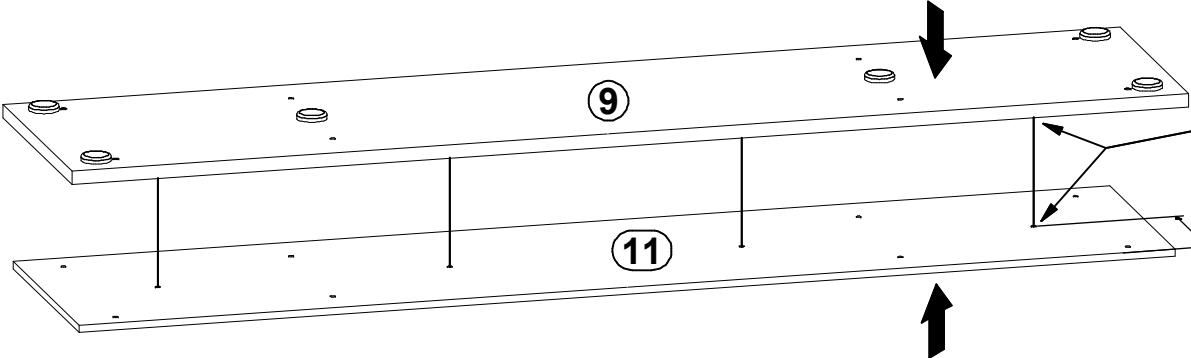
11



12

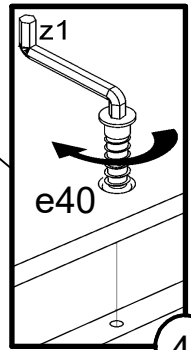
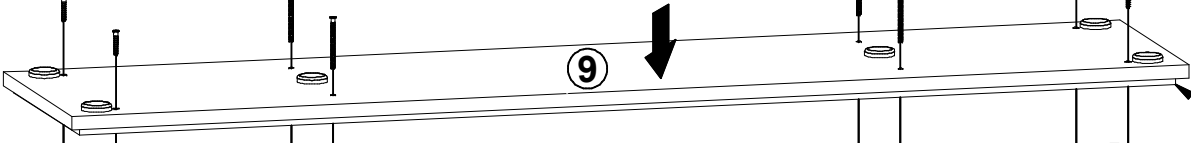


I

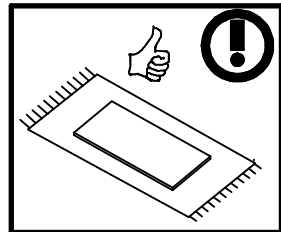
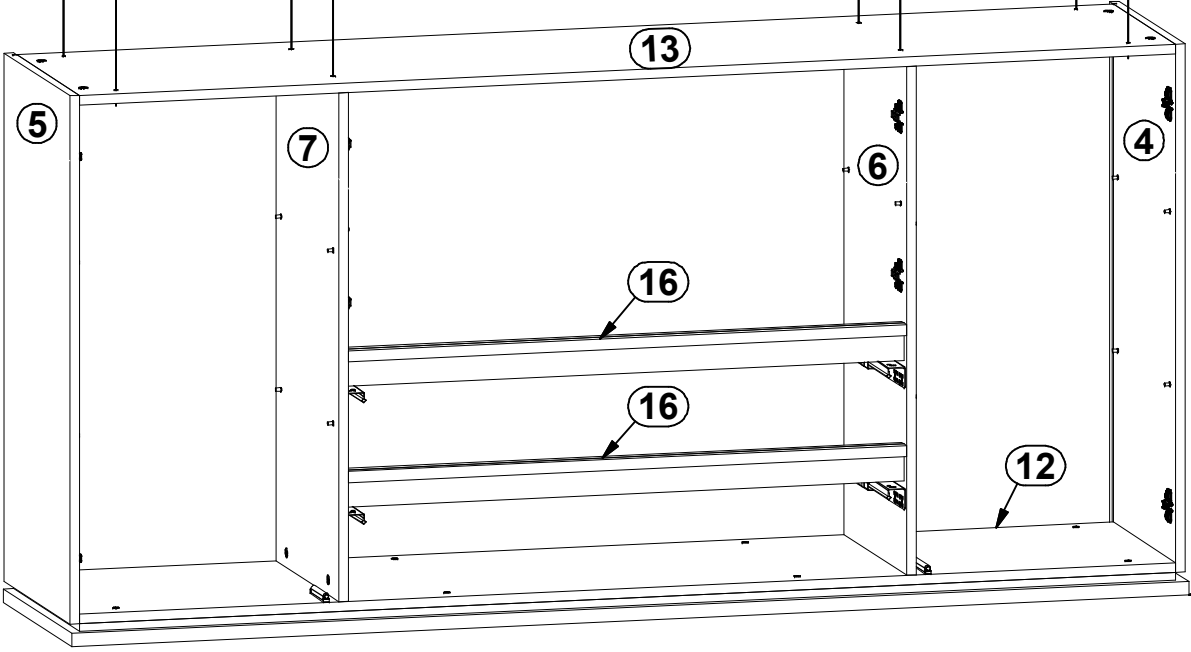
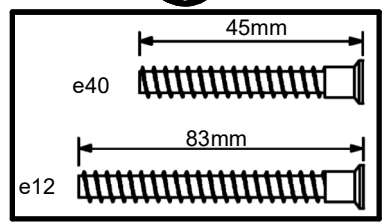


4x

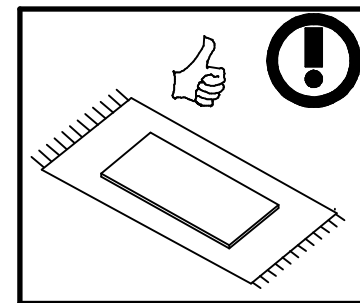
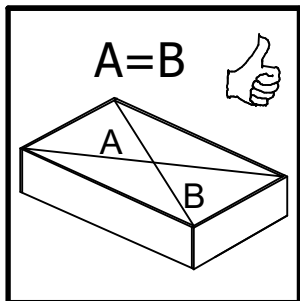
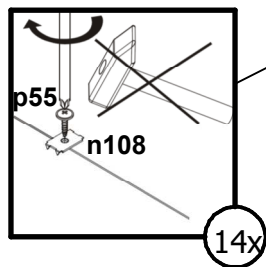
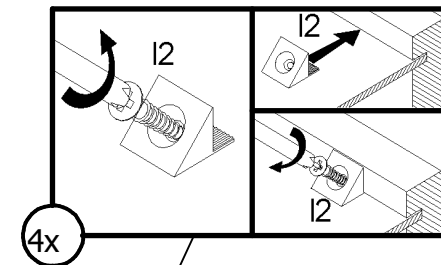
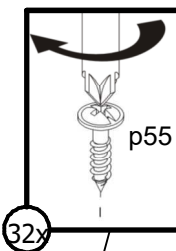
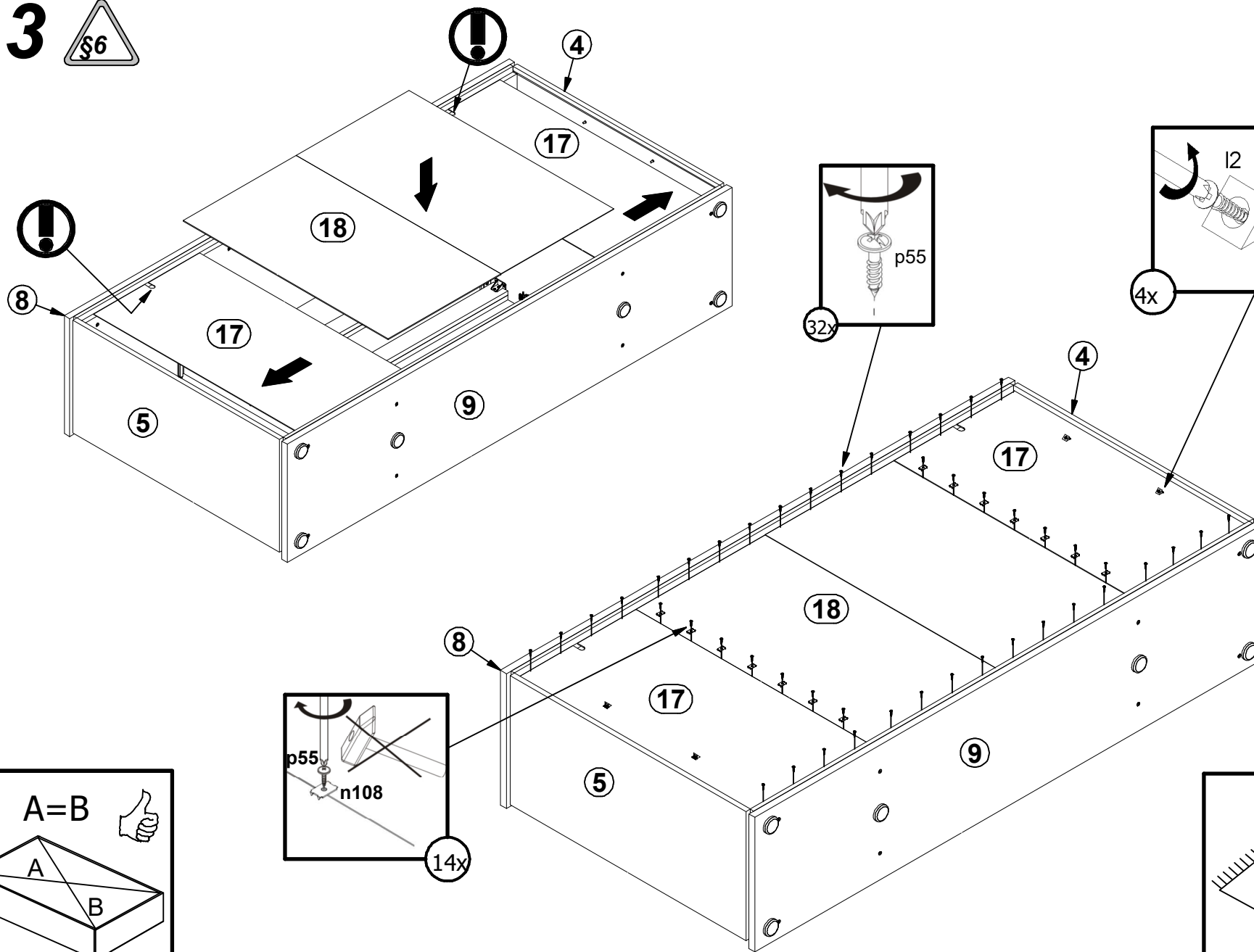
II



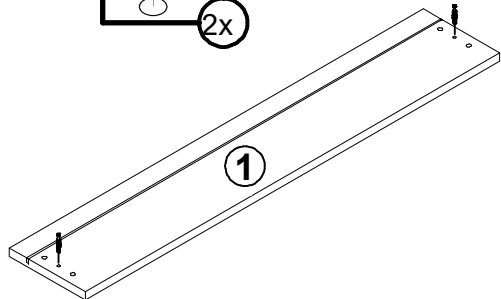
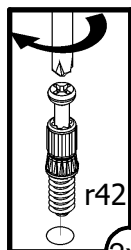
4x



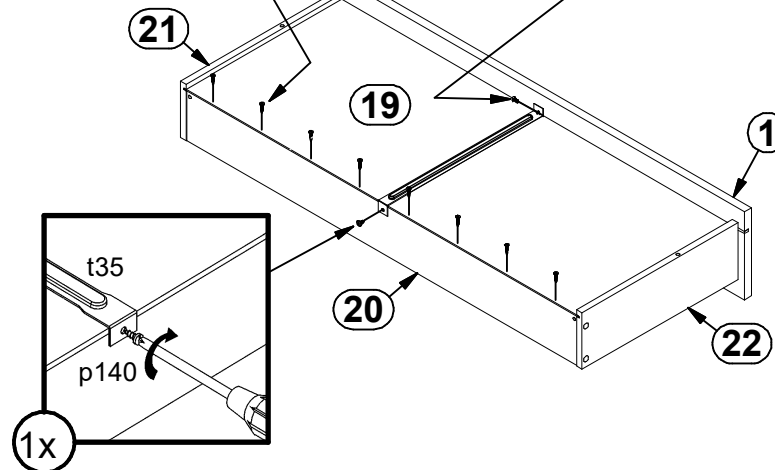
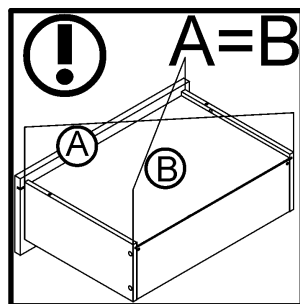
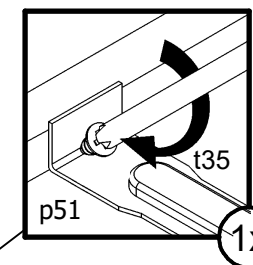
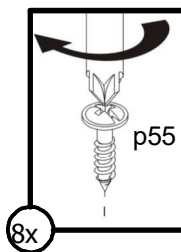
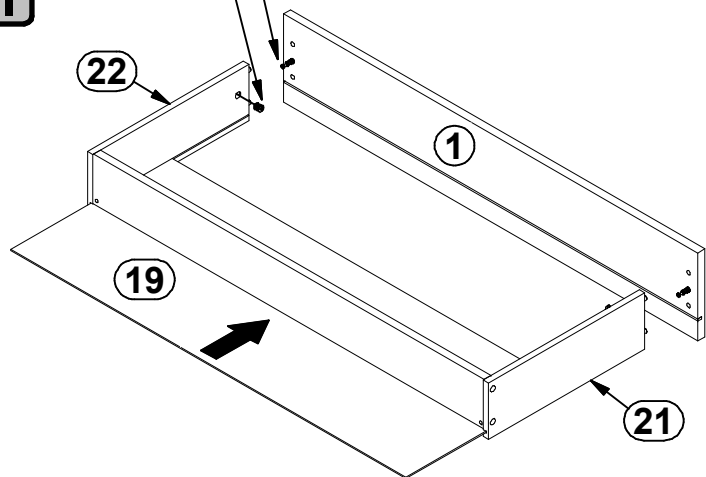
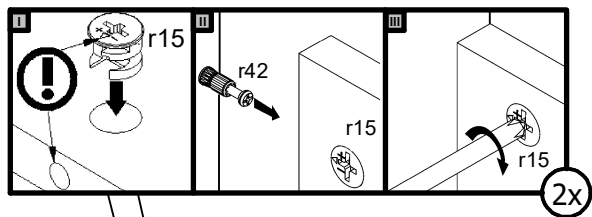
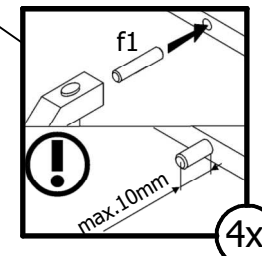
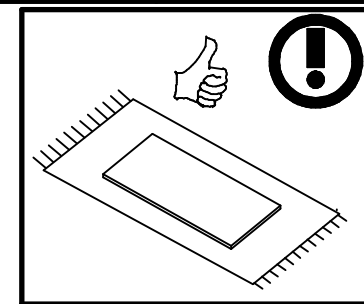
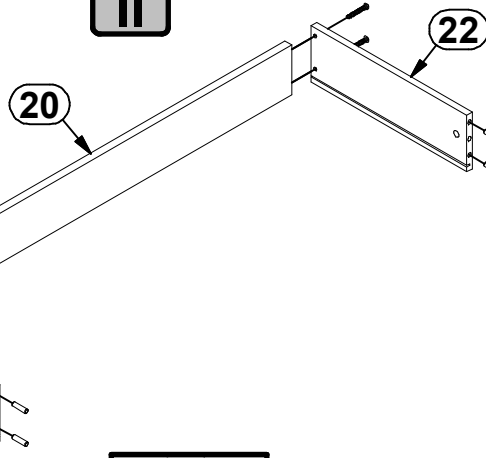
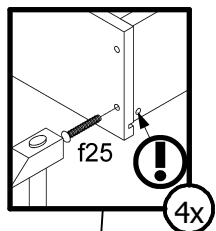
13



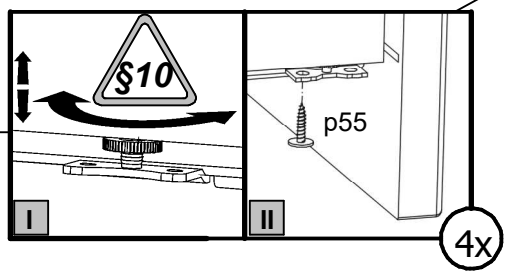
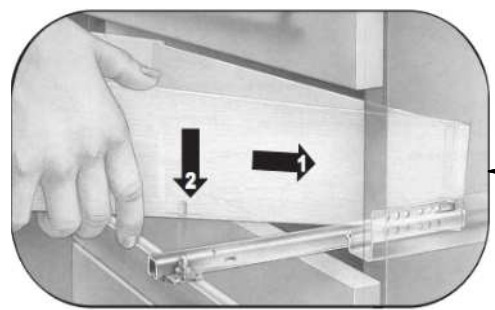
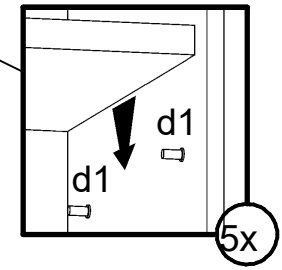
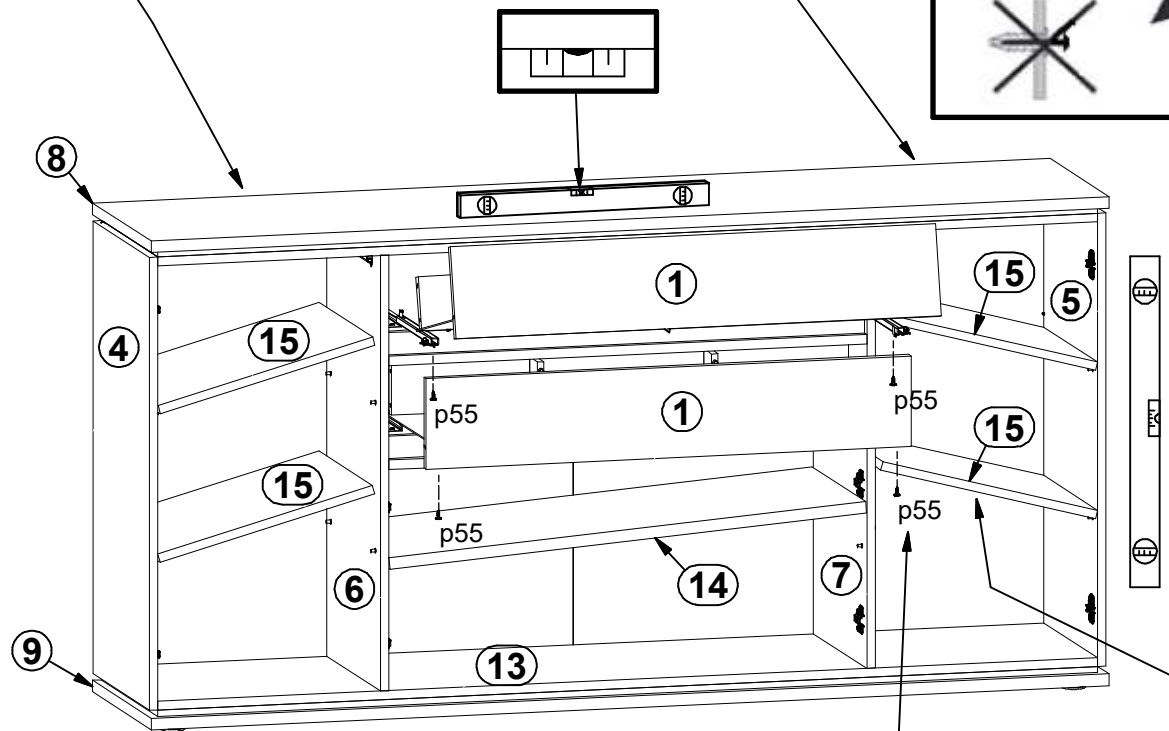
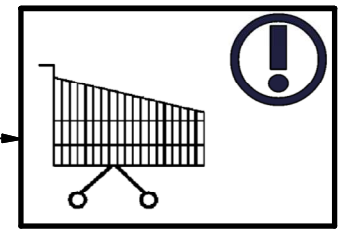
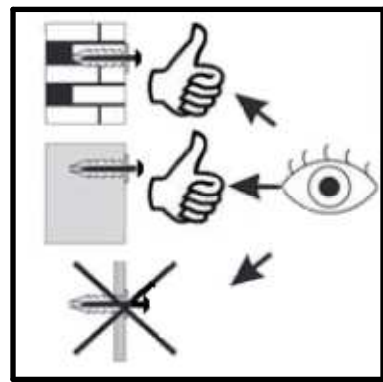
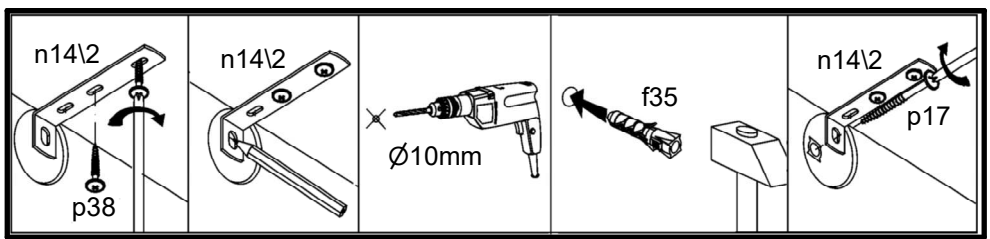
14



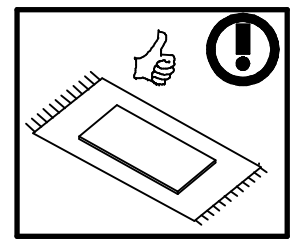
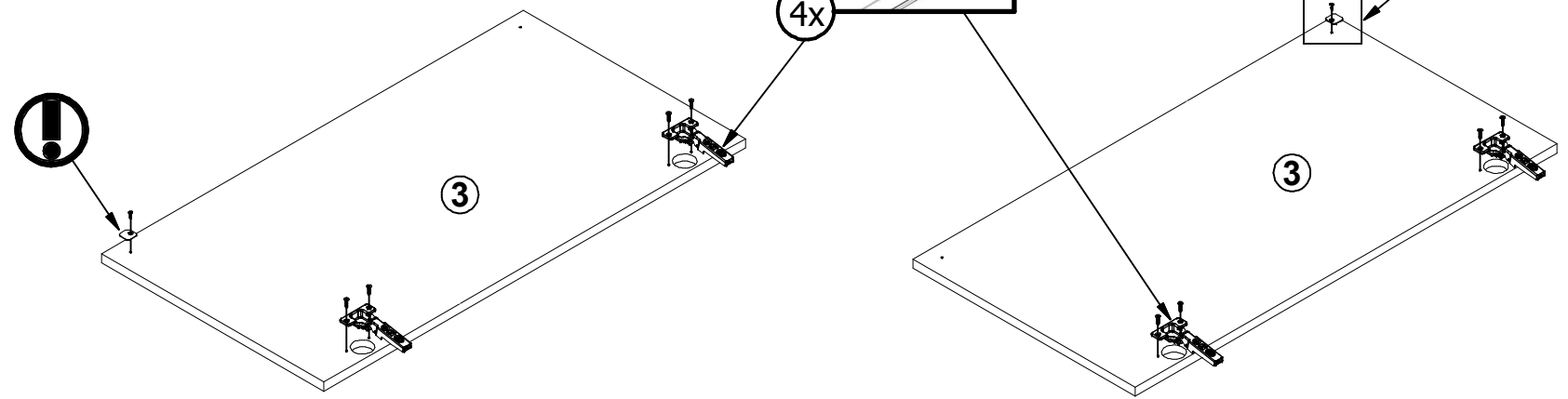
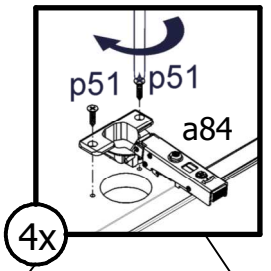
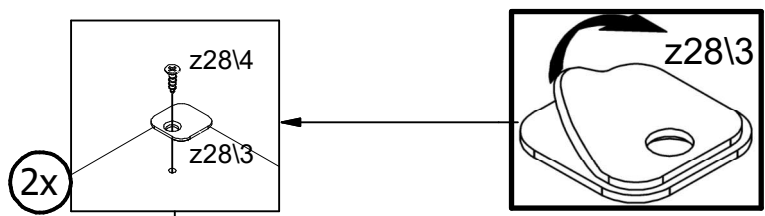
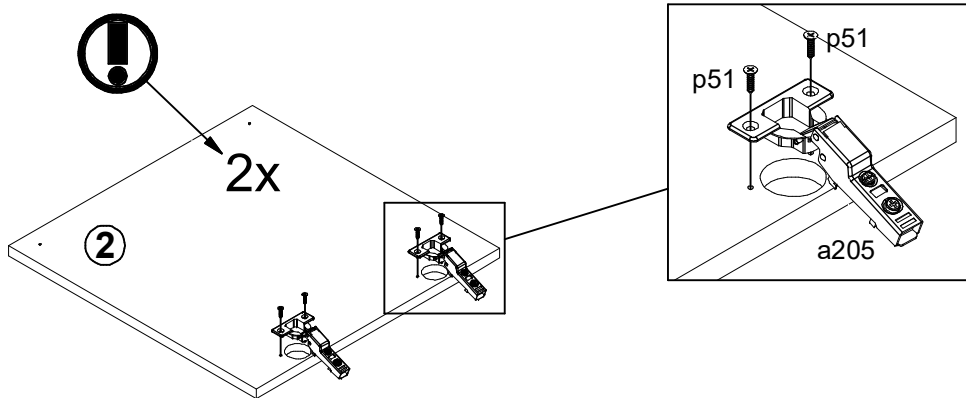
2x !



15 



16 



17

