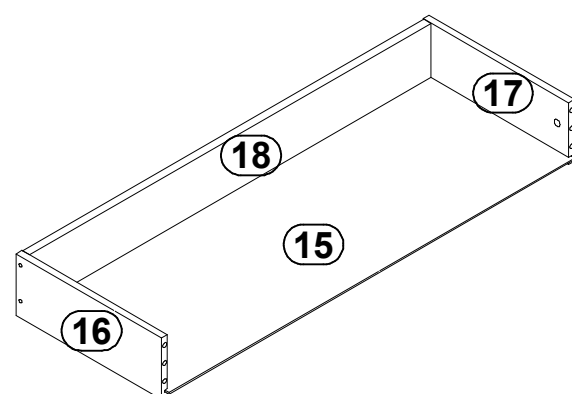
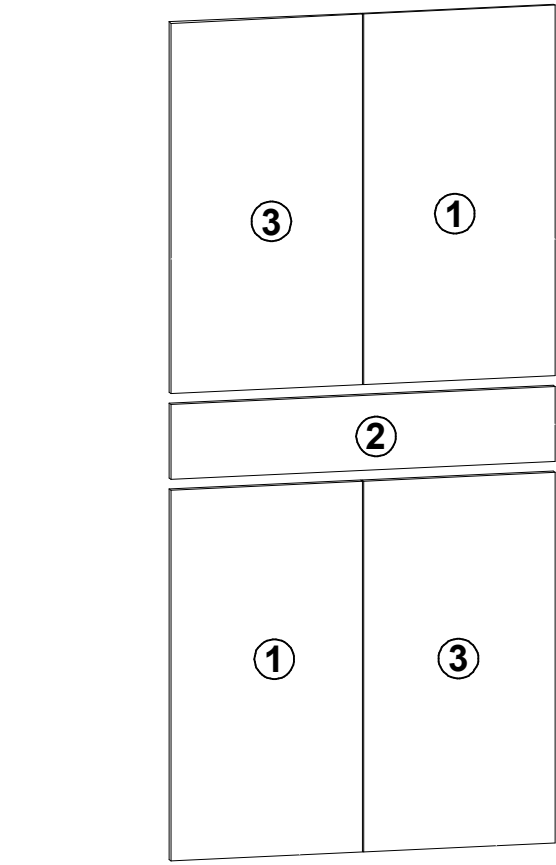
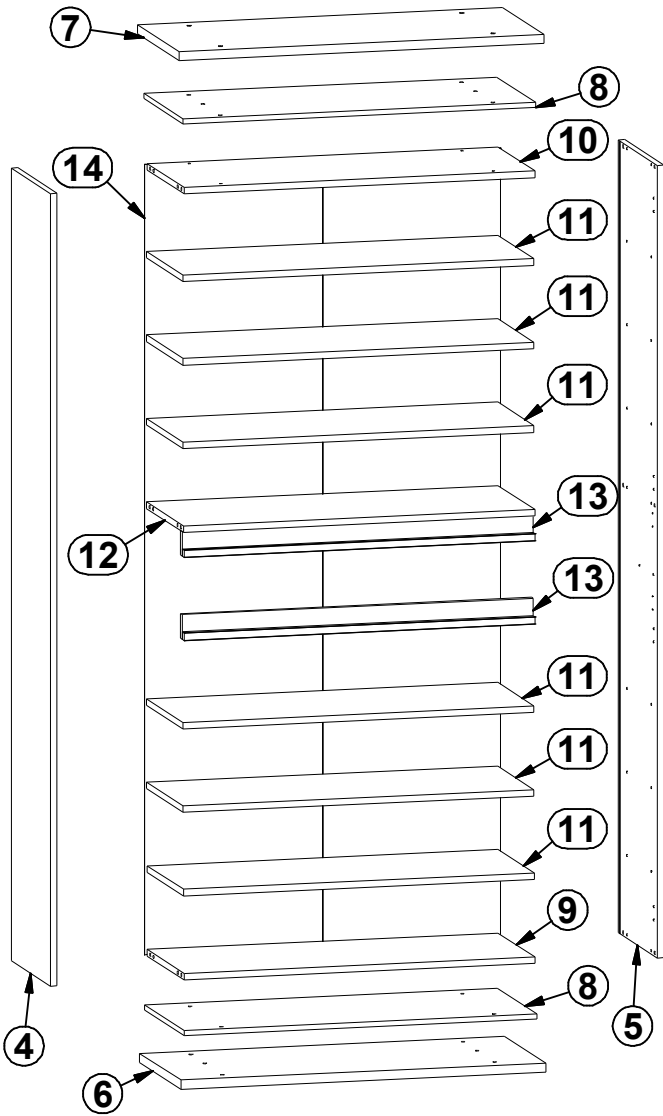
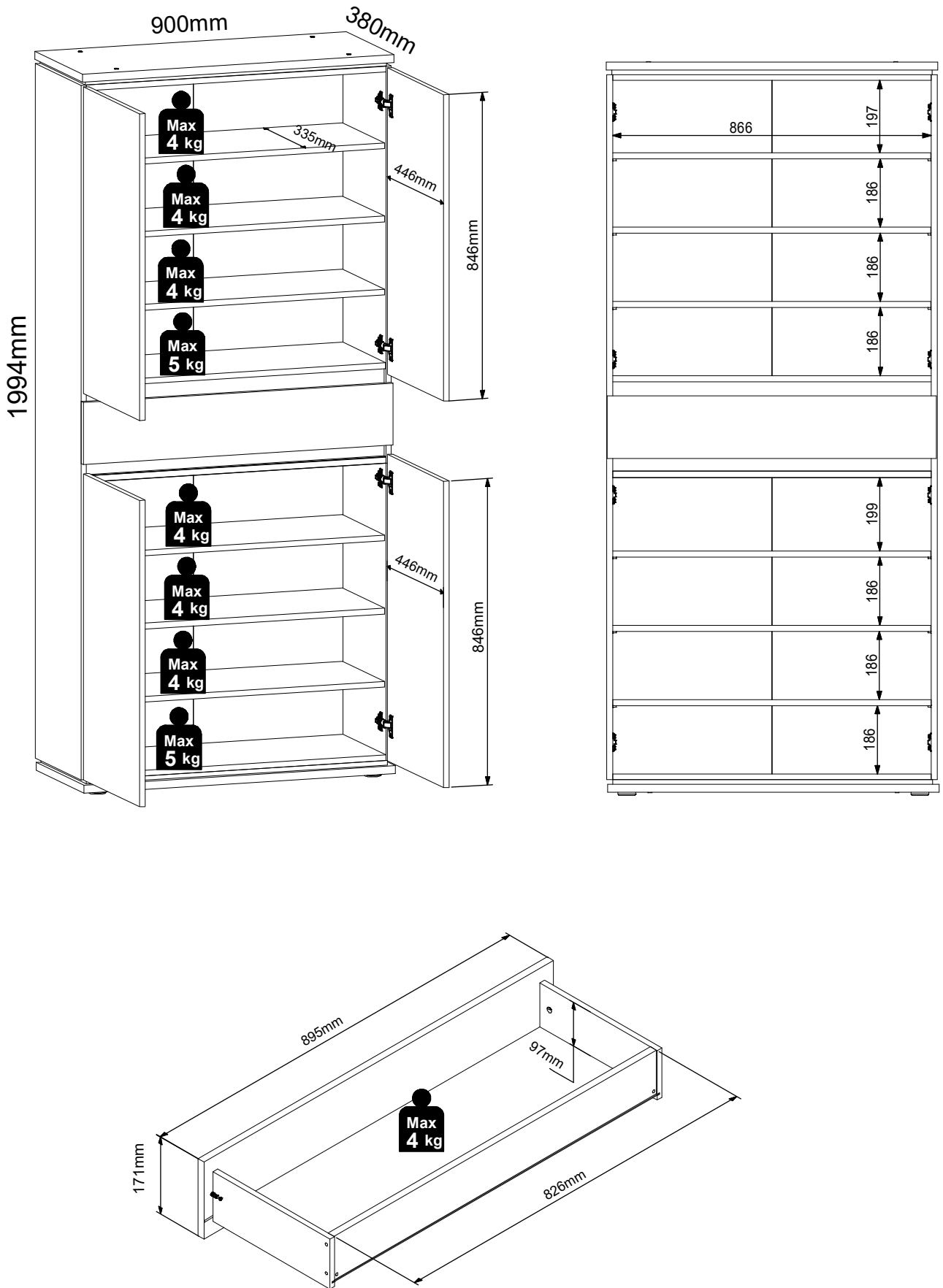


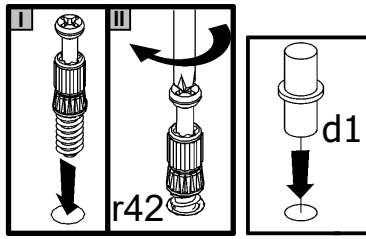
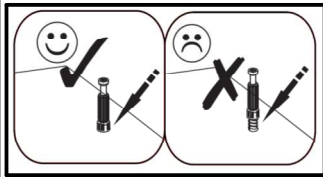
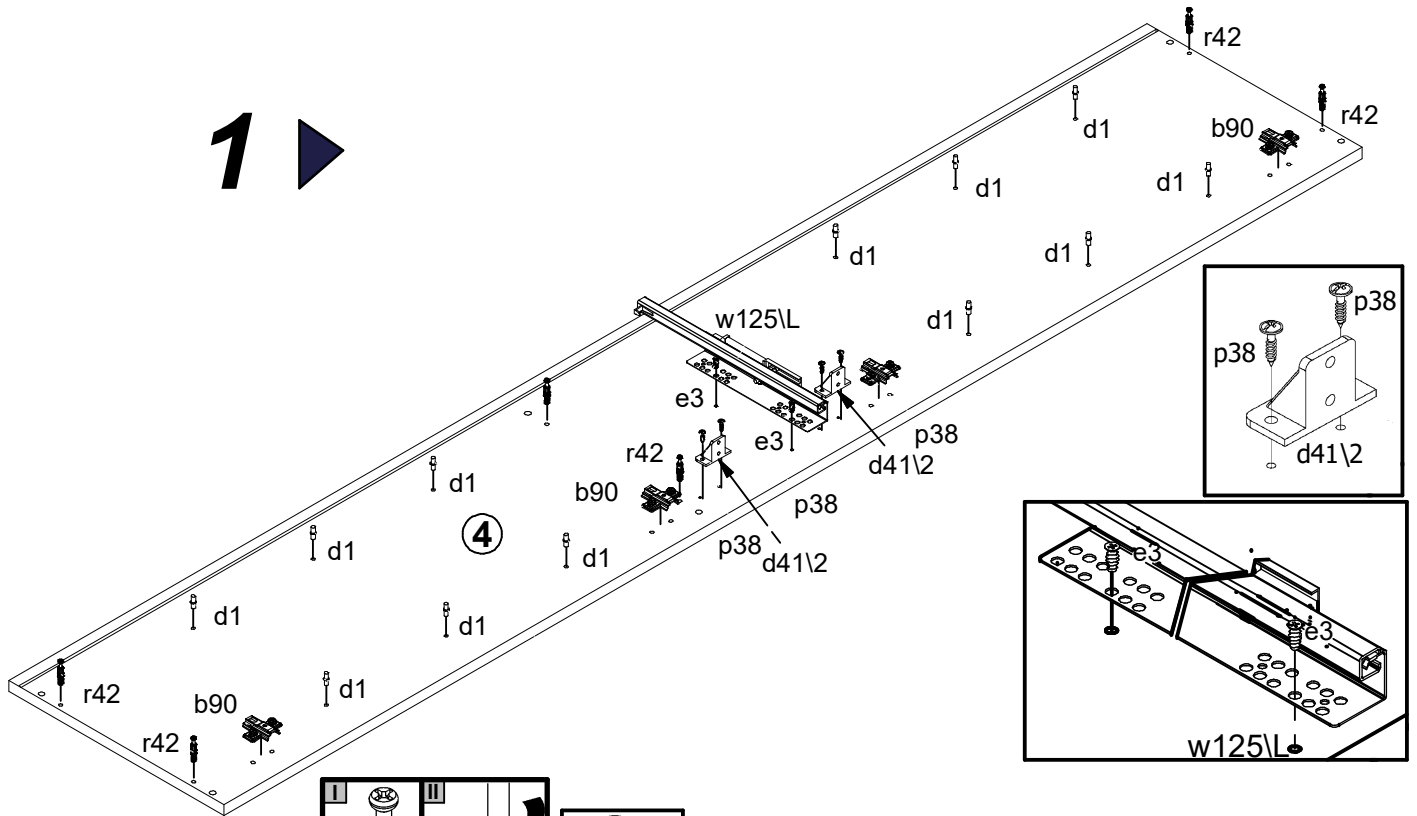
A	B1	B2	C1	C2	C3	C4	D
1	M277-0001	-	846	446	16	2	4/4
2	M277-0003	-	895	171	16	1	4/4
3	M277-0009	-	846	446	16	2	4/4
4	M277-1010	-	1917	362	16	1	3/4
5	M277-1011	-	1917	362	16	1	3/4
6	M277-2009	-	900	380	22	1	1/4
7	M277-2010	-	900	380	22	1	1/4
8	M277-2011	-	870	362	12	2	1/4
9	M277-3008	-.1	866	340	16	1	1/4
10	M277-3009	-	866	340	16	1	2/4
11	M277-3010	-.1	865	335	16	6	2/4
12	M277-3011	-	866	340	16	1	1/4
13	M277-5003	-.1	866	60	32	2	1/4
14	M277-9303	-	1911	877	2.5	1	3/4
15	WSP-9653	-	836	308	2.5	1	1/4
16	WSQ2-5003	-	300	110	12	1	1/4
17	WSQ2-5004	-	300	110	12	1	1/4
18	ZQ6-5466	-	826	97	15	1	1/4



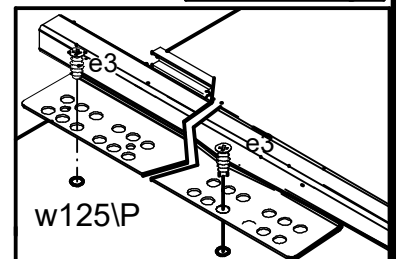
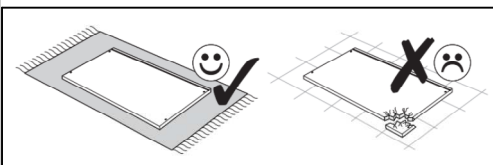
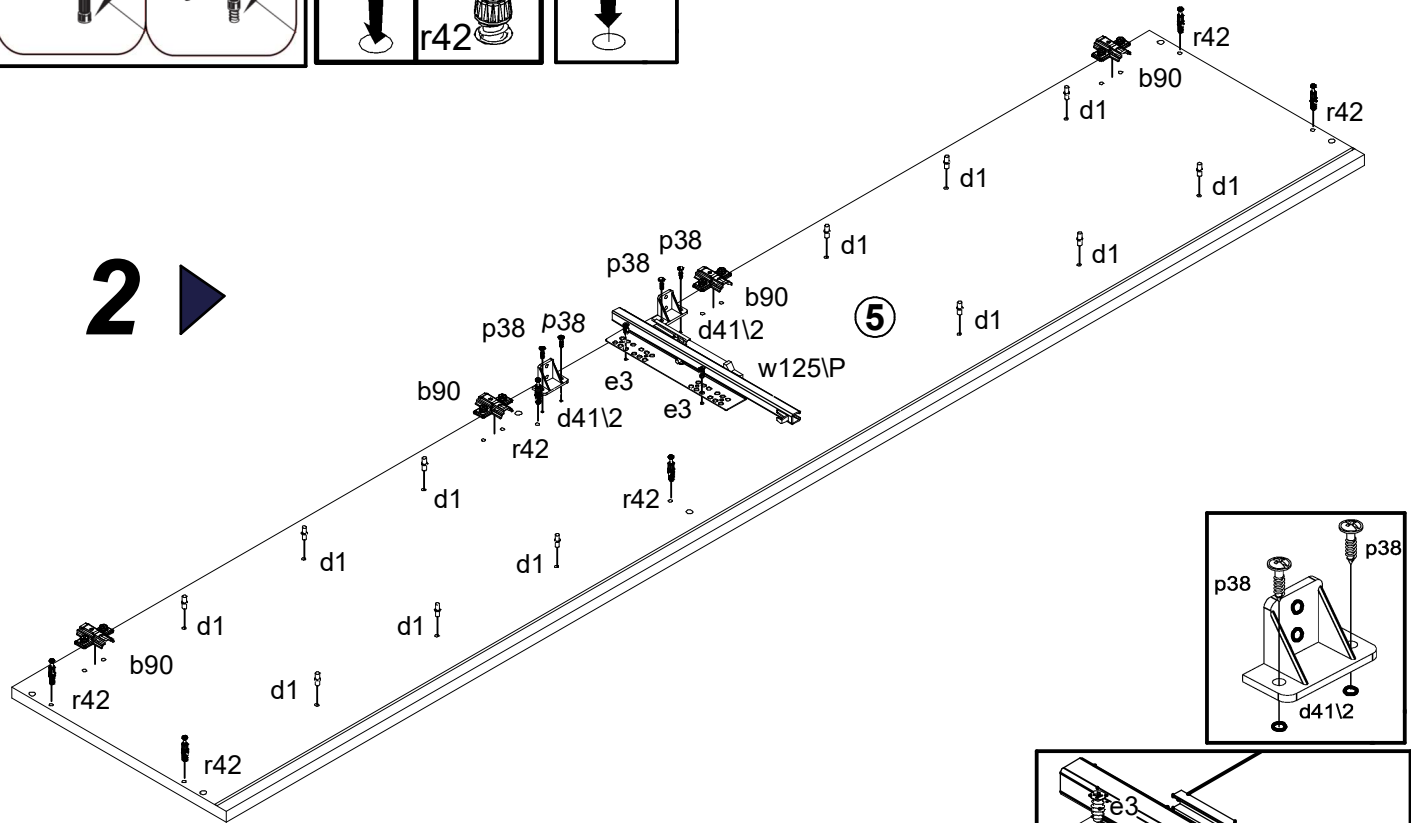


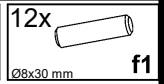
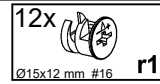
4x  d41\2	8x  Ø3.5x16 mm p38	12x  20/11 r42	24x  Ø5x17 mm d1	8x  b90
--	---	--	--	--

1 ▶

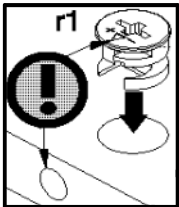
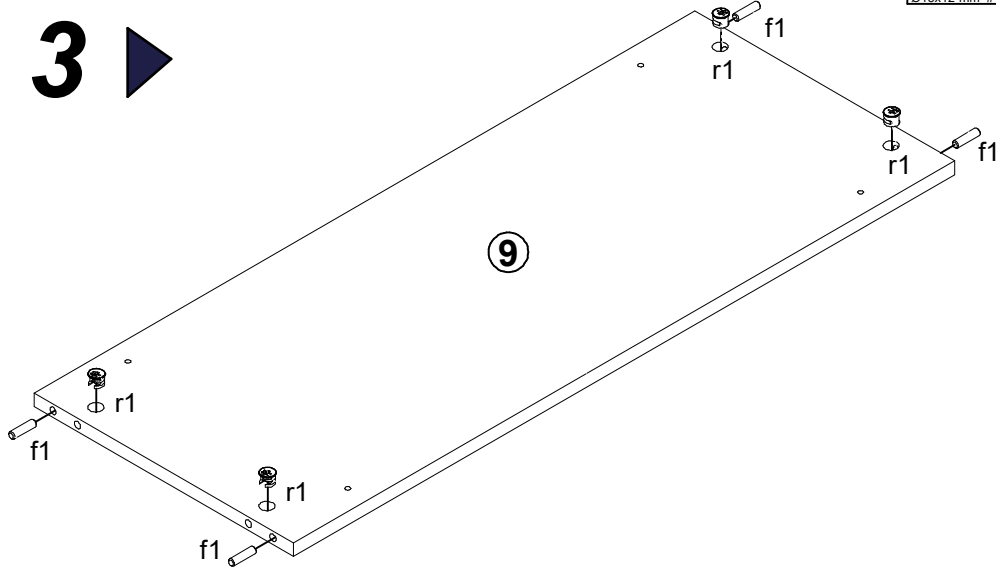


2 ▶

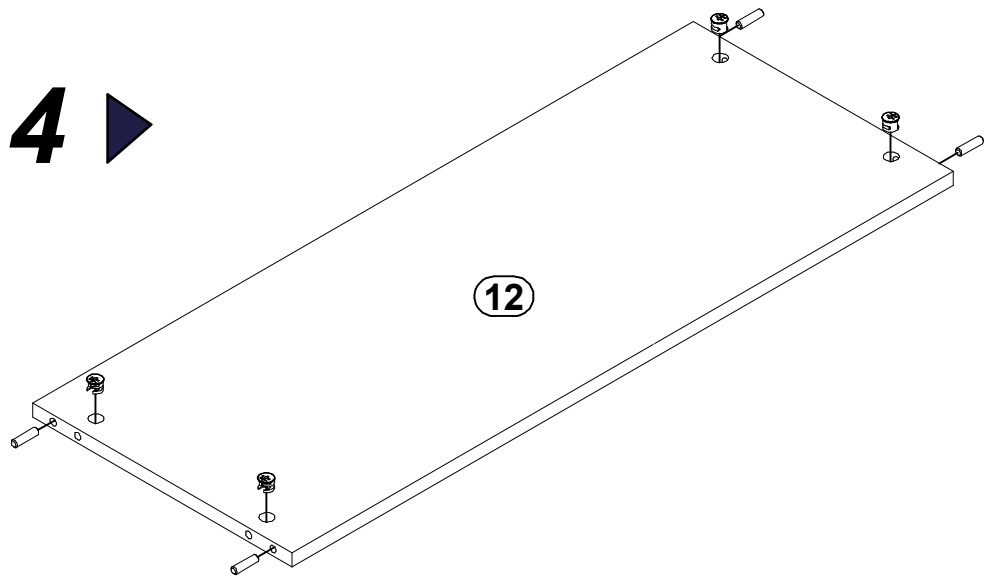
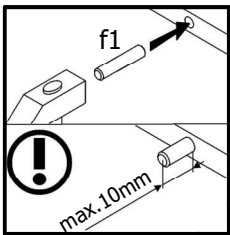




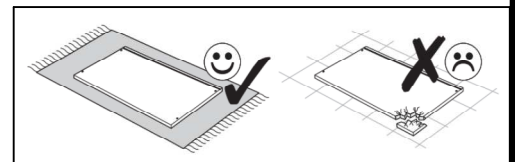
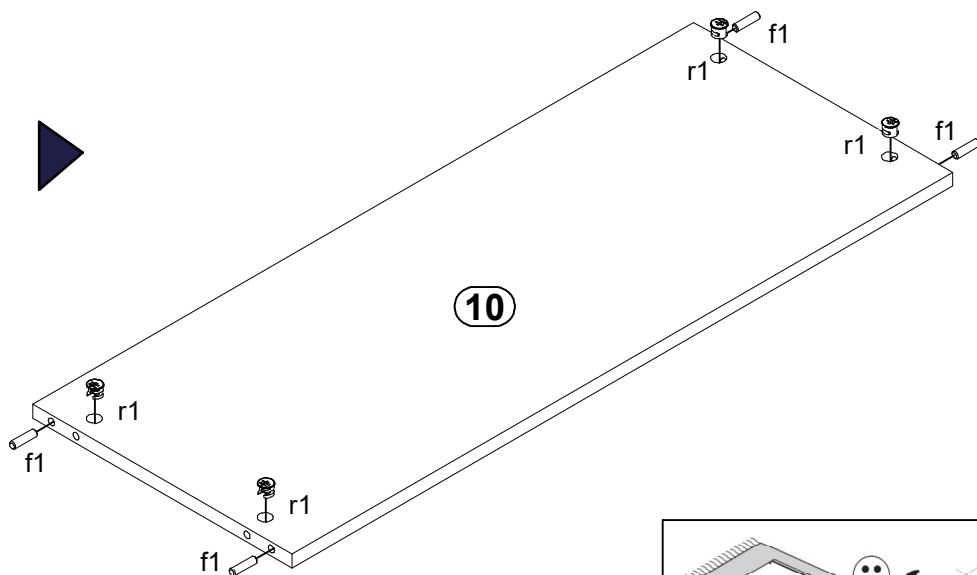
3 ▶

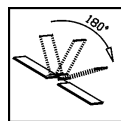
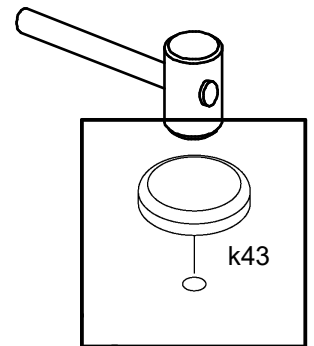
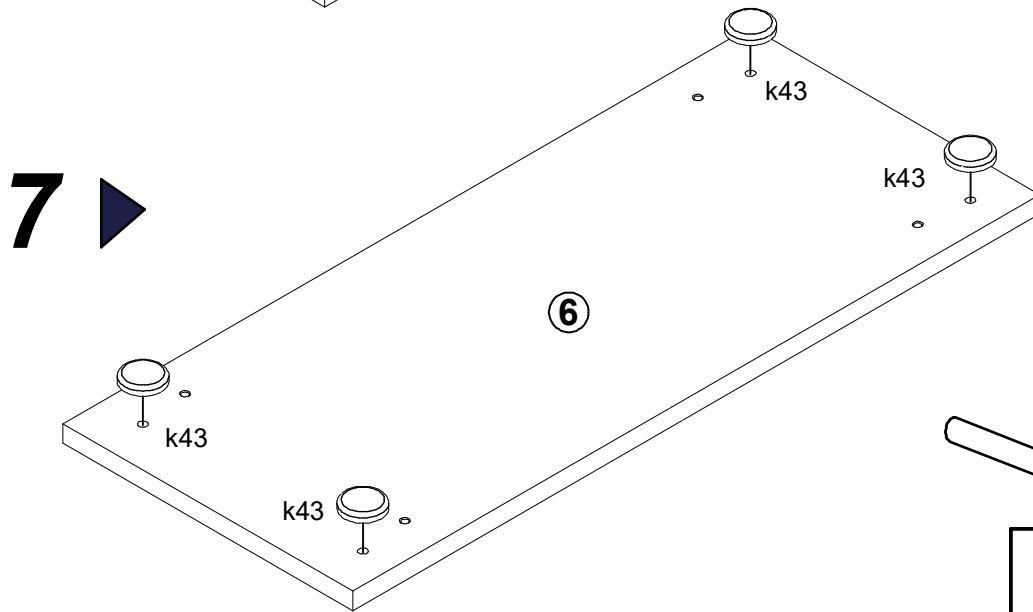
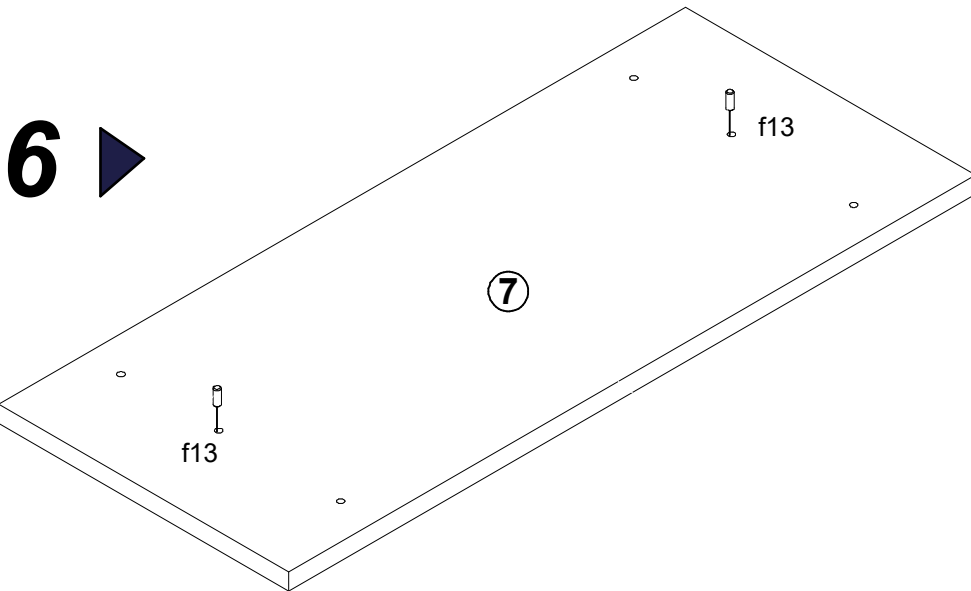
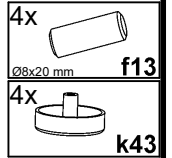


4 ▶

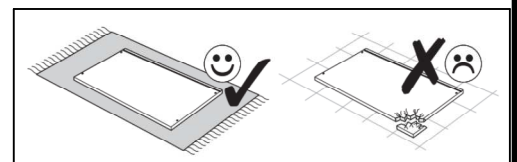
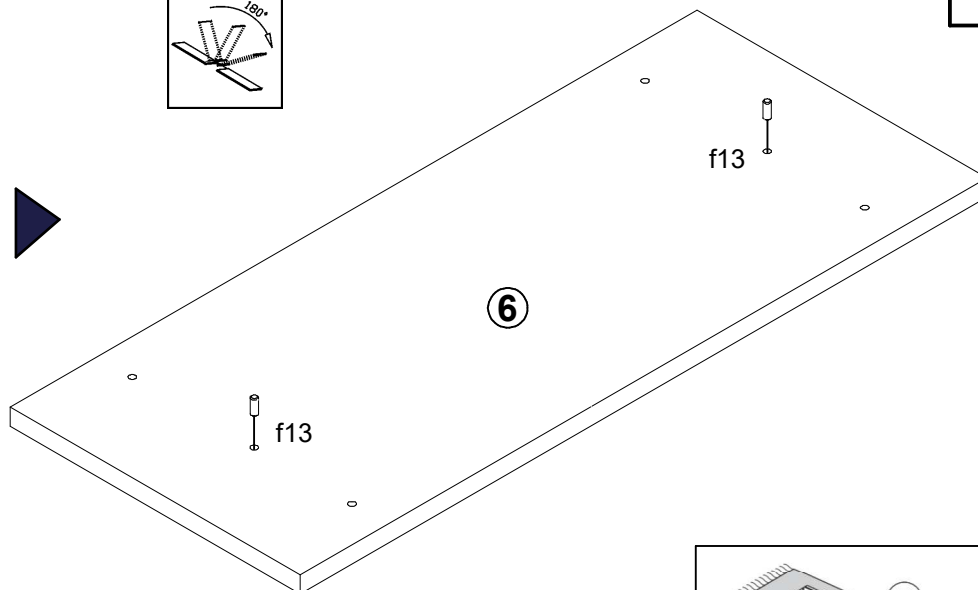


5 ▶

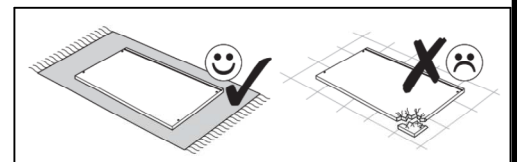
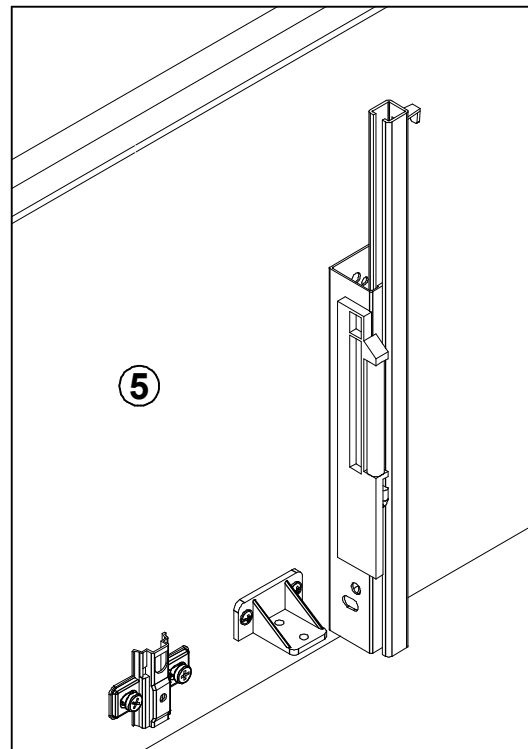
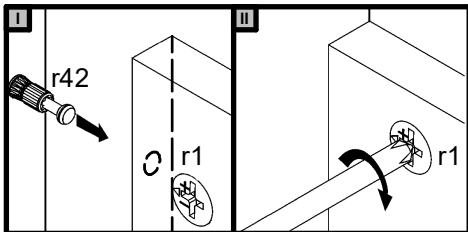
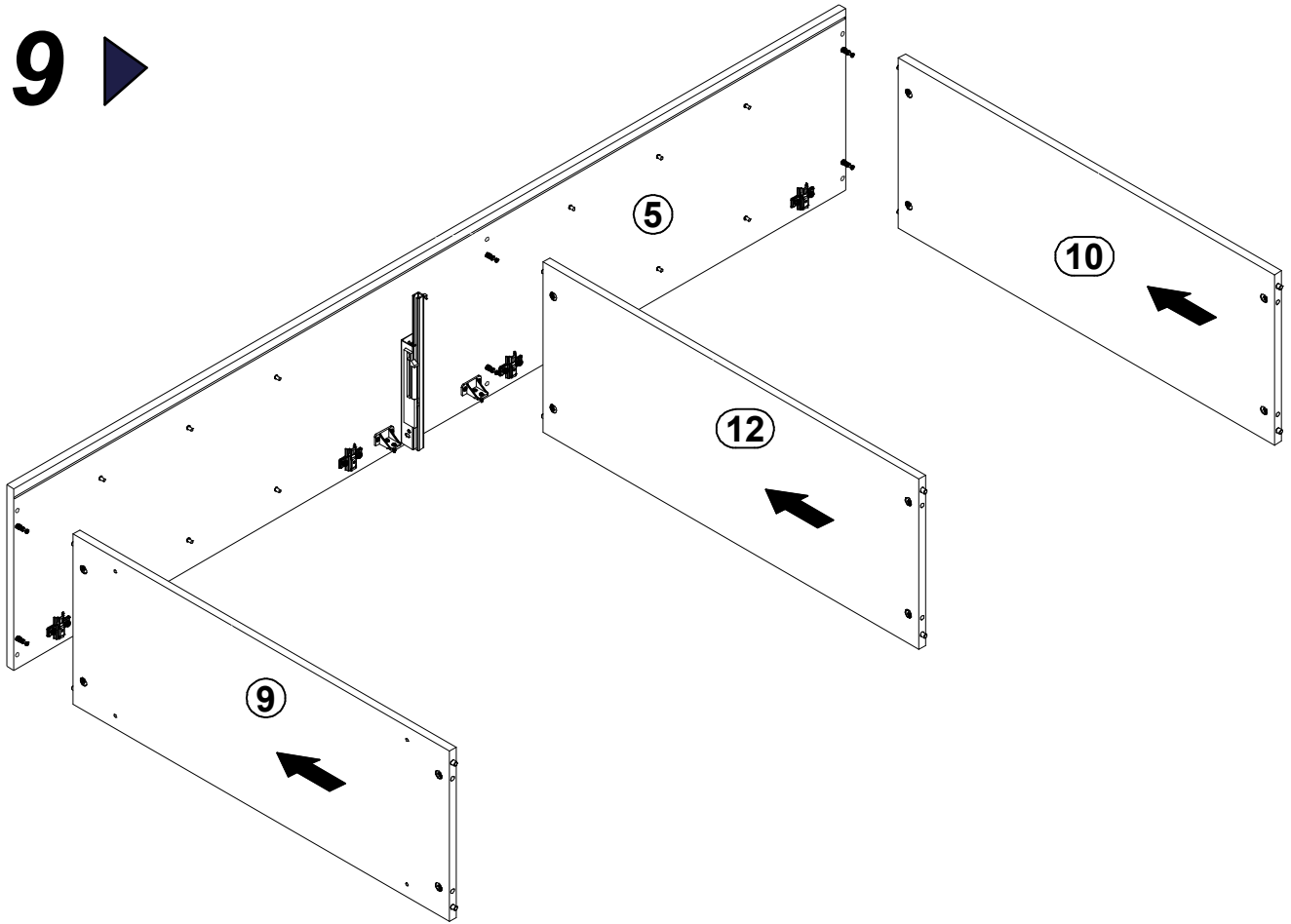




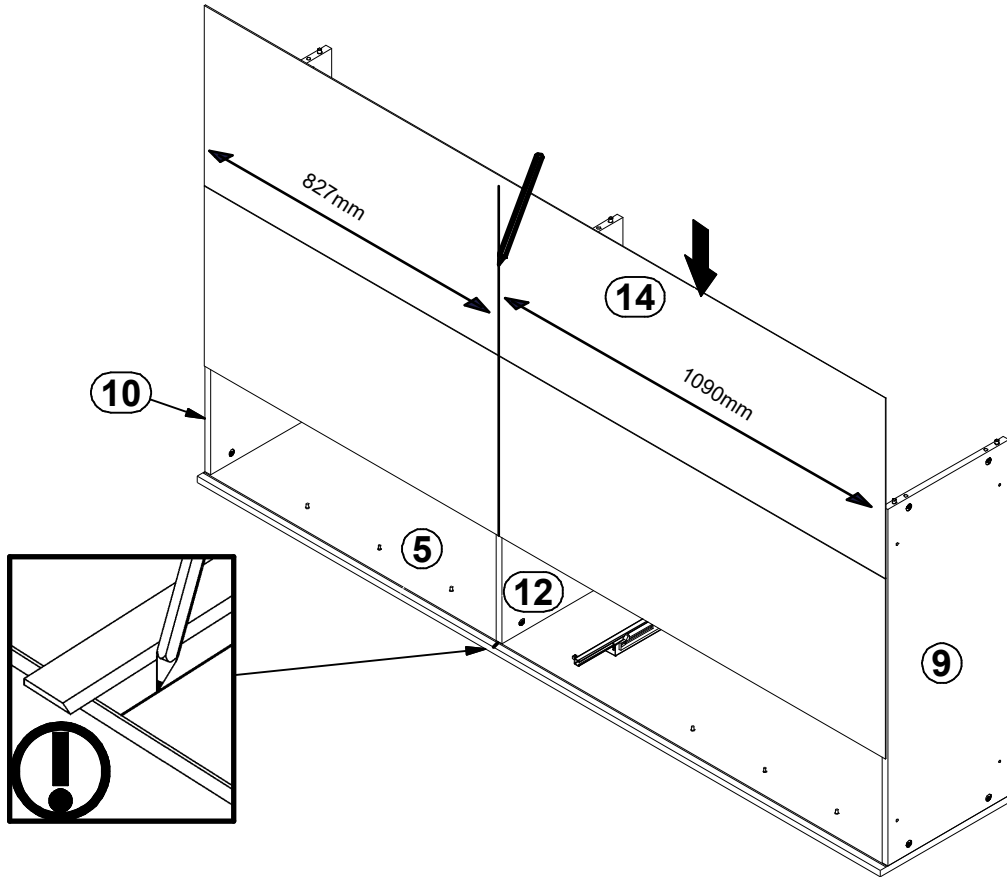
8 ▶



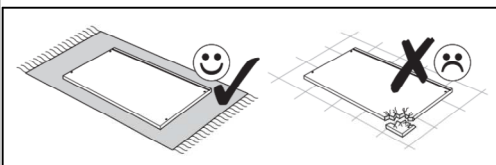
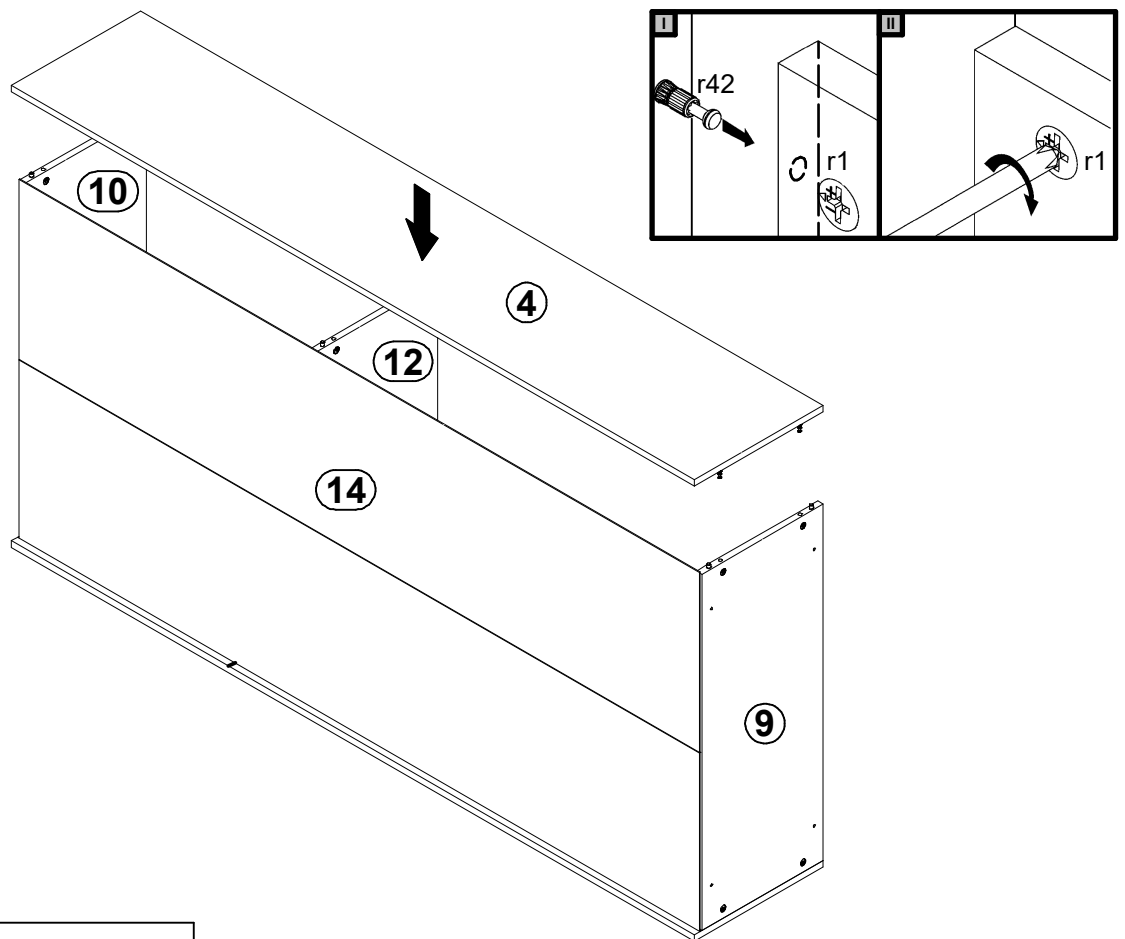
9 ▶

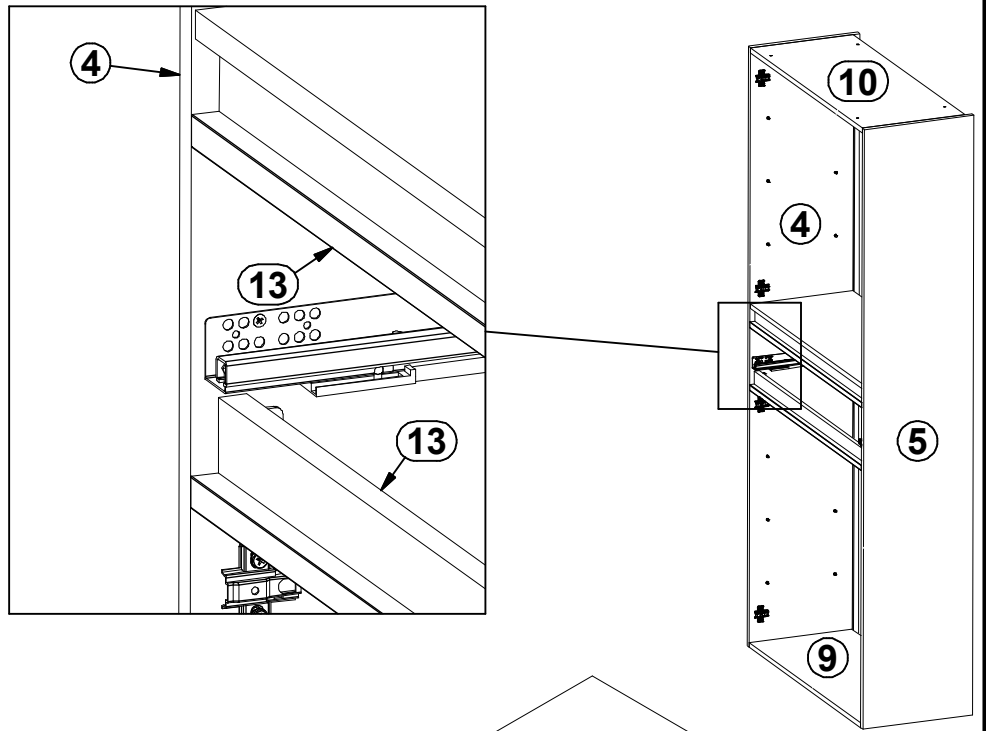


10 ▶

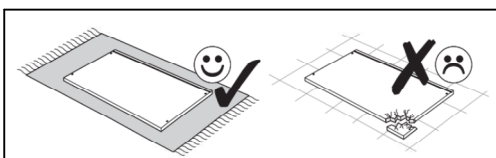
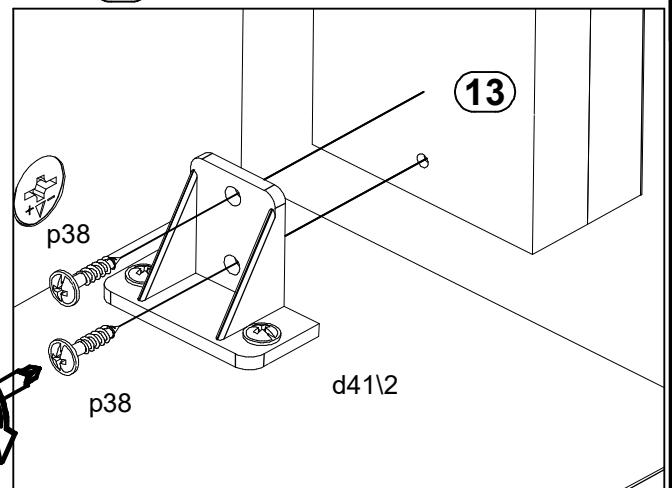
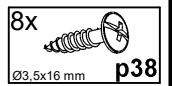
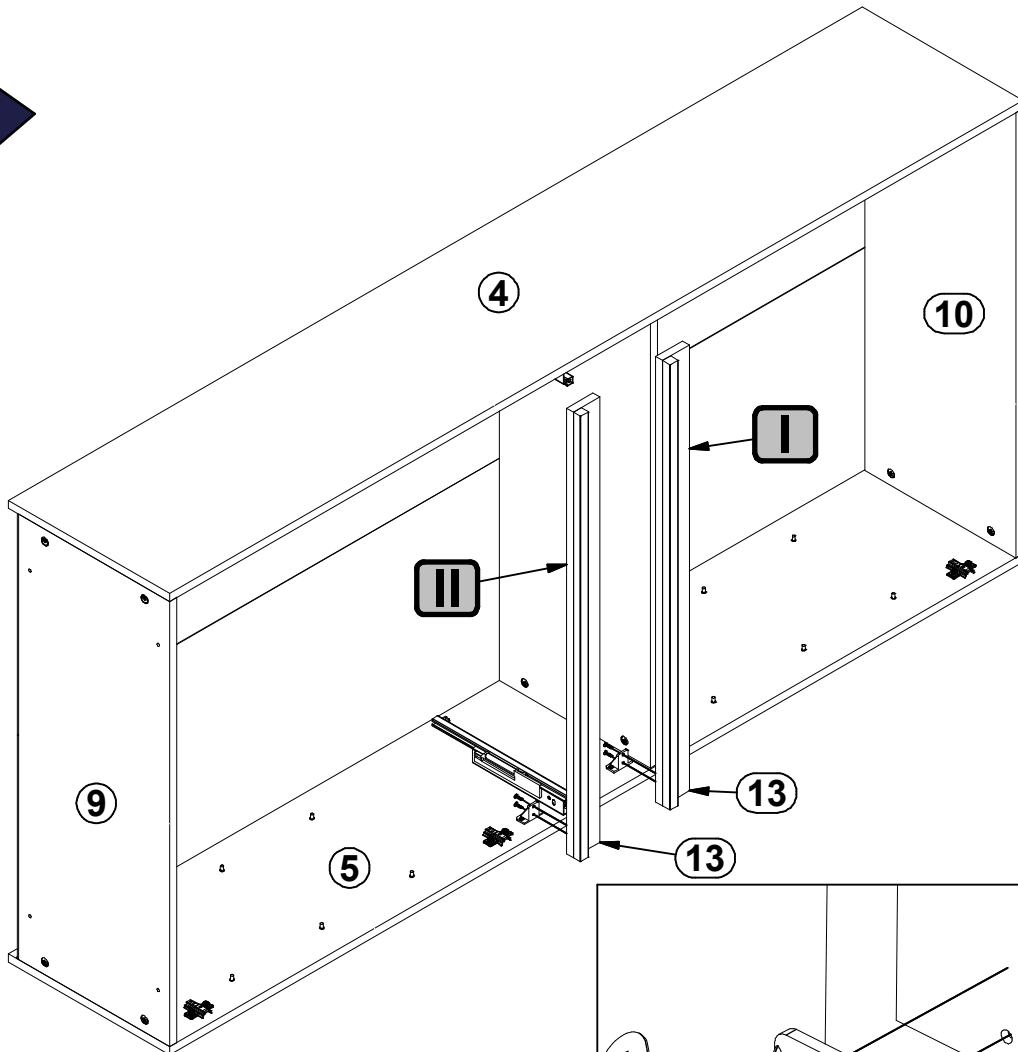


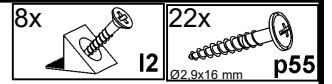
11 ▶



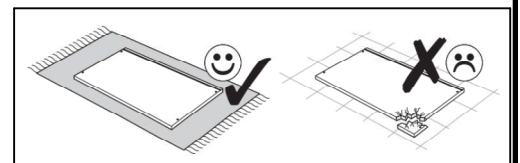
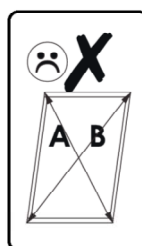
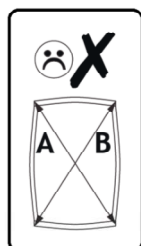
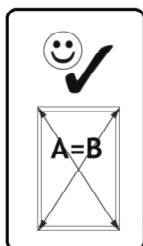
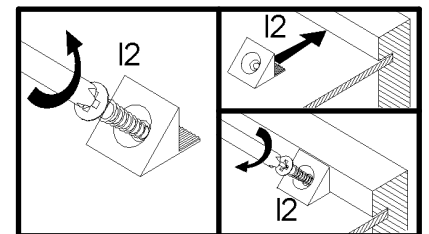
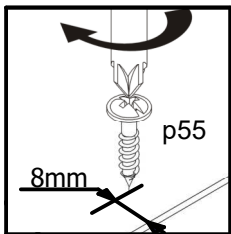
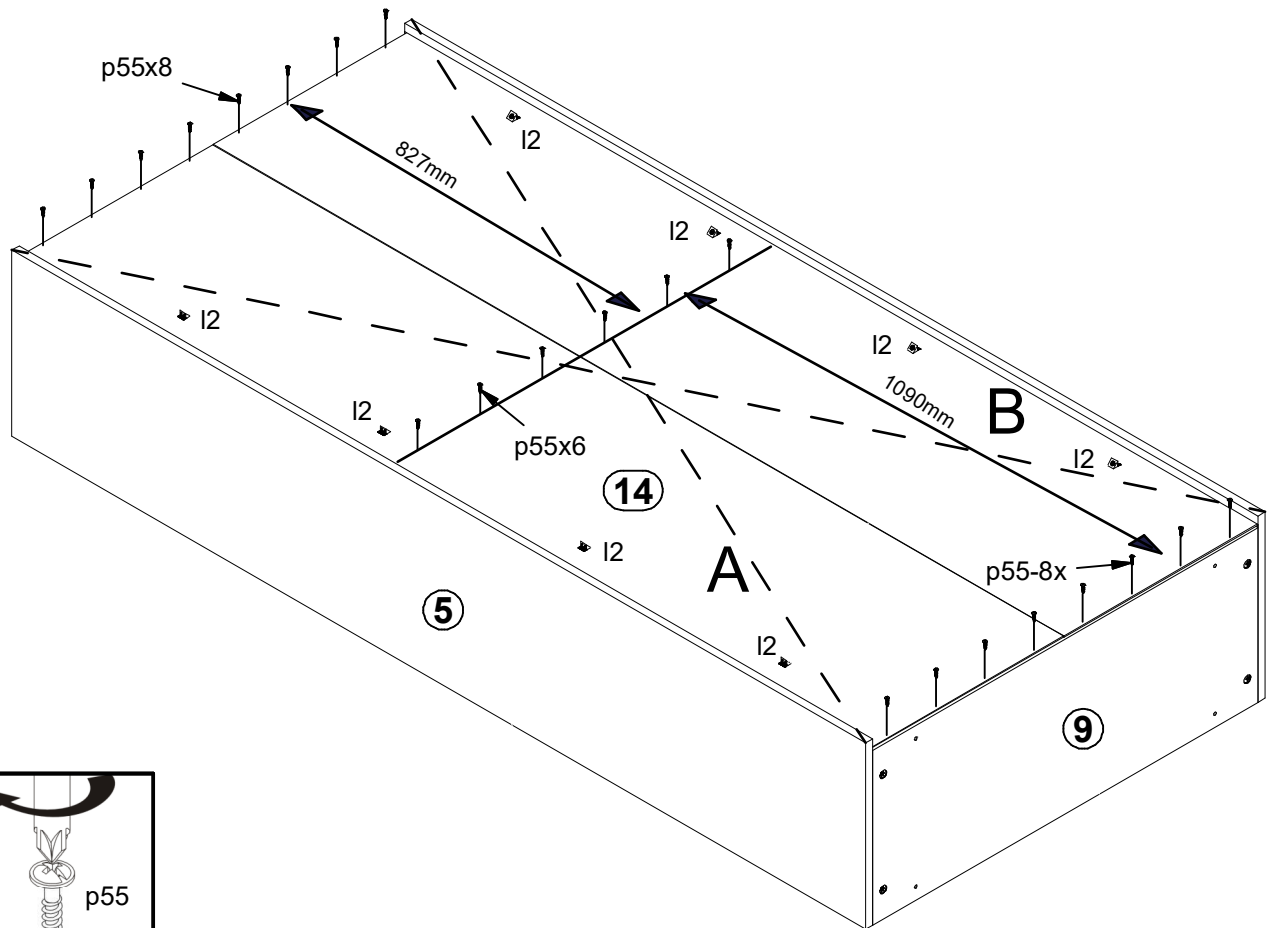


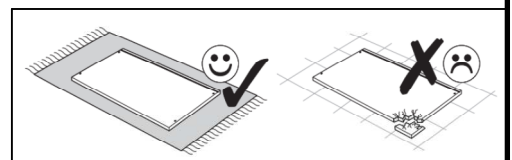
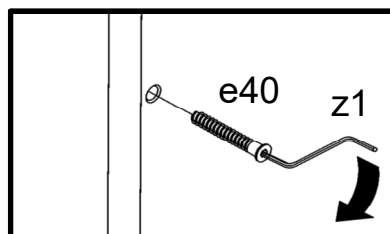
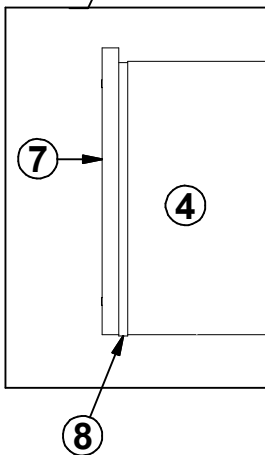
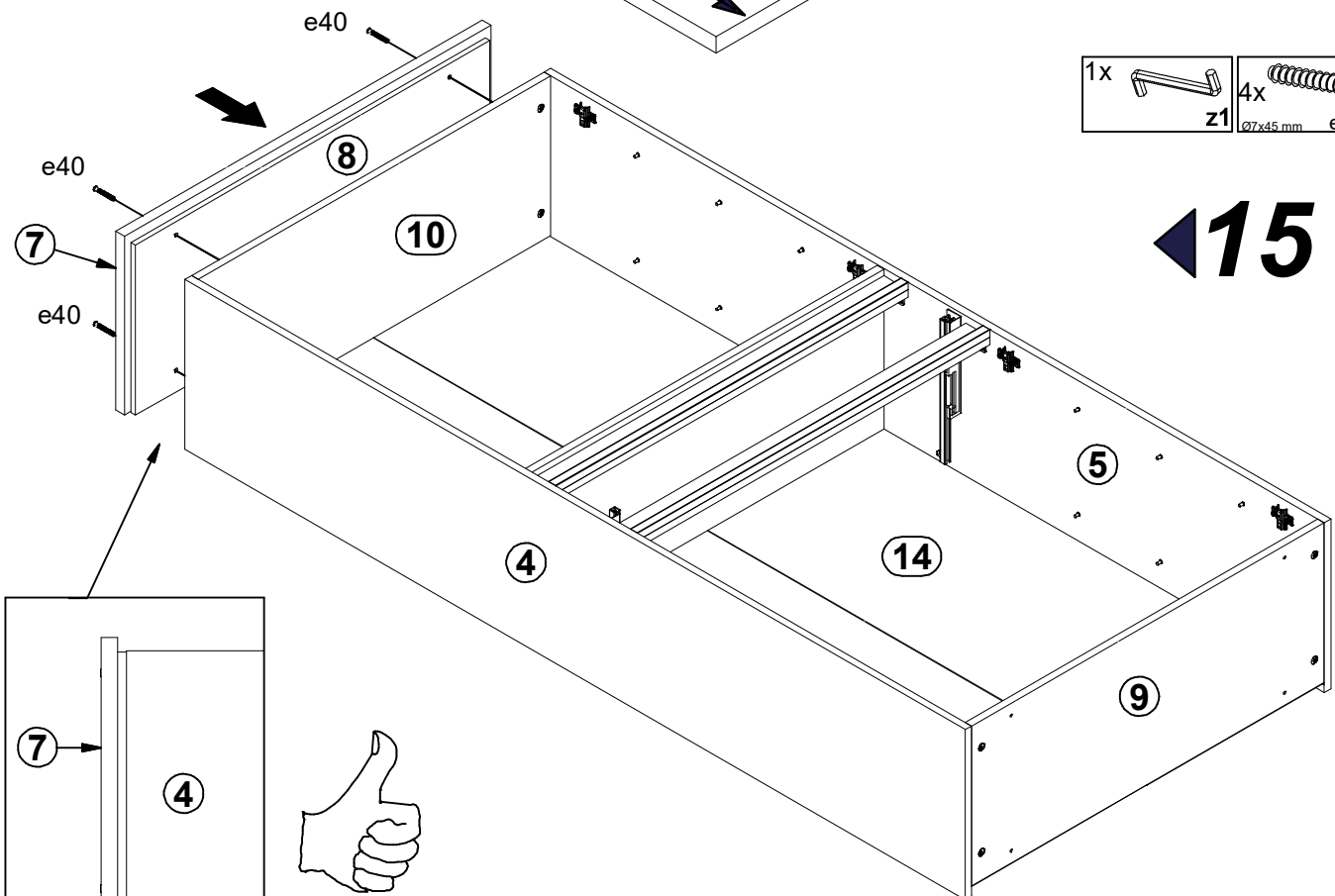
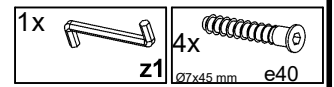
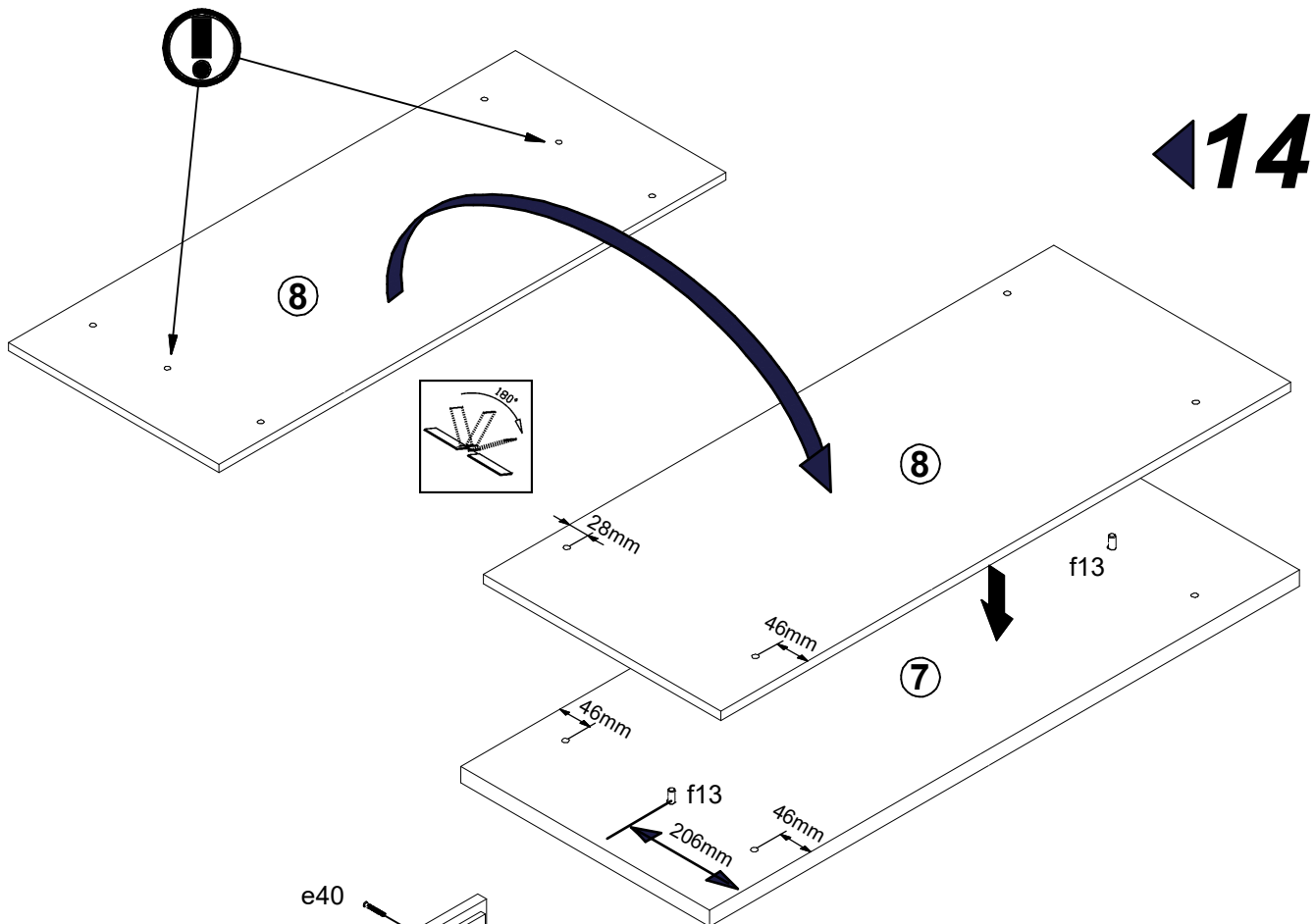
12 ▶

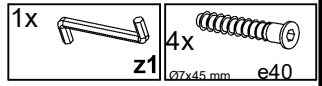




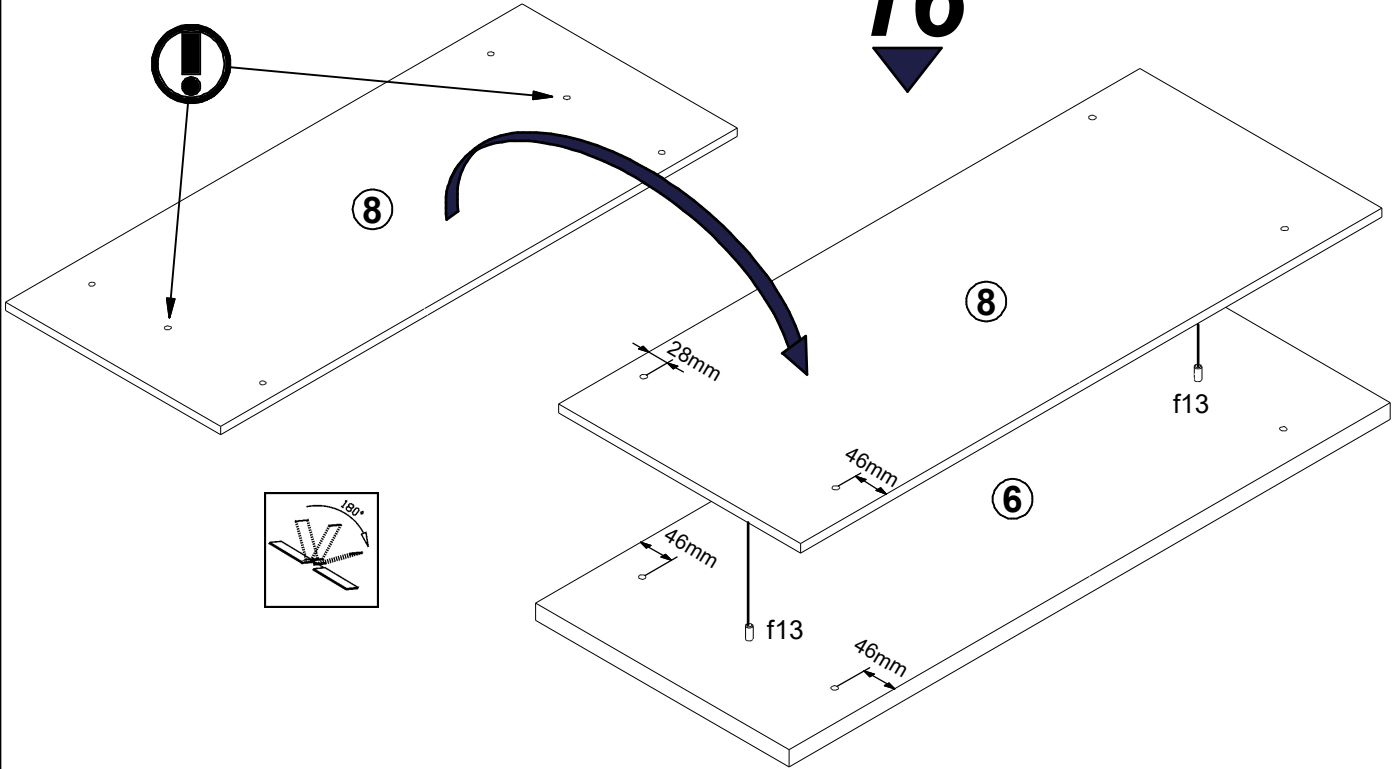
13



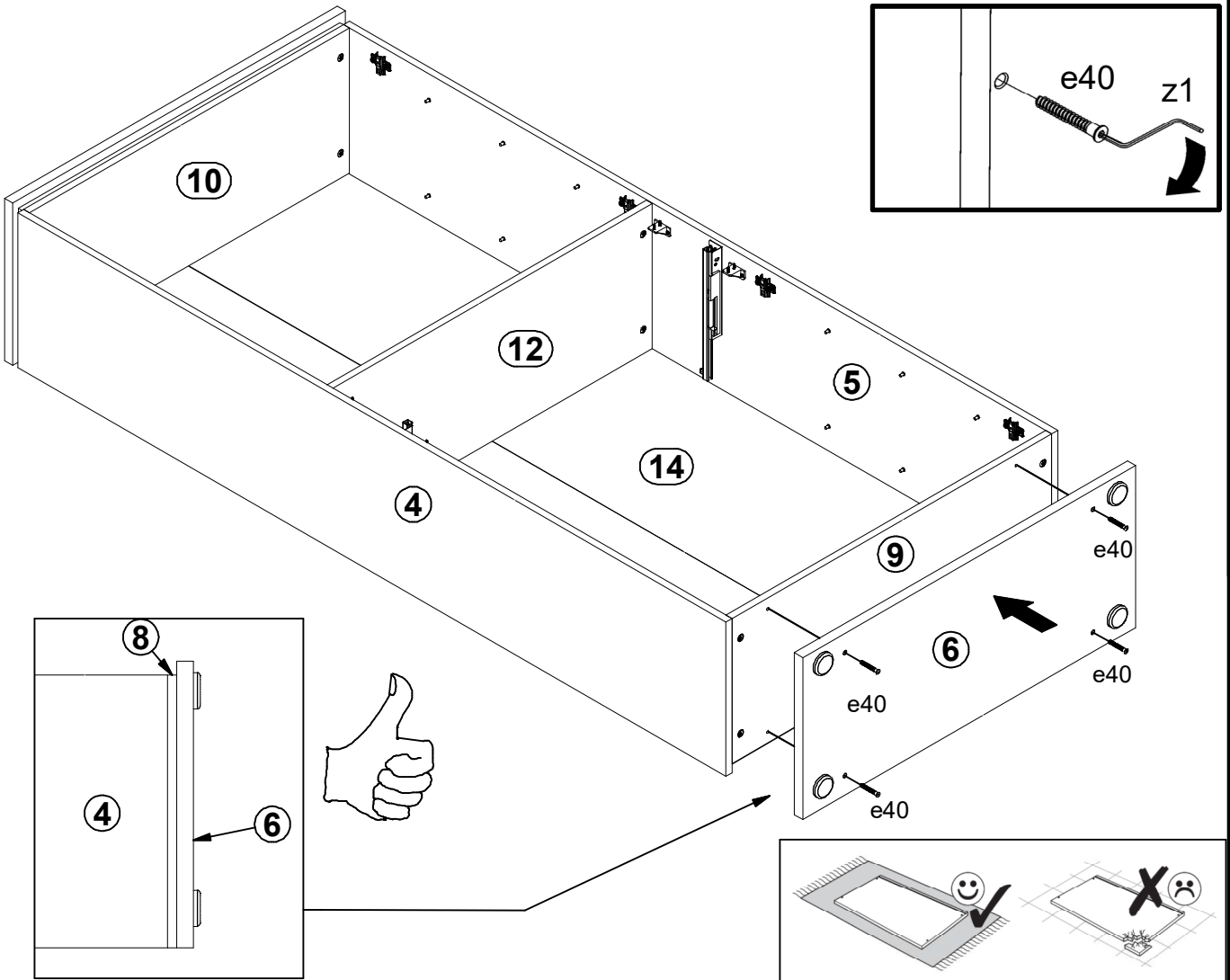




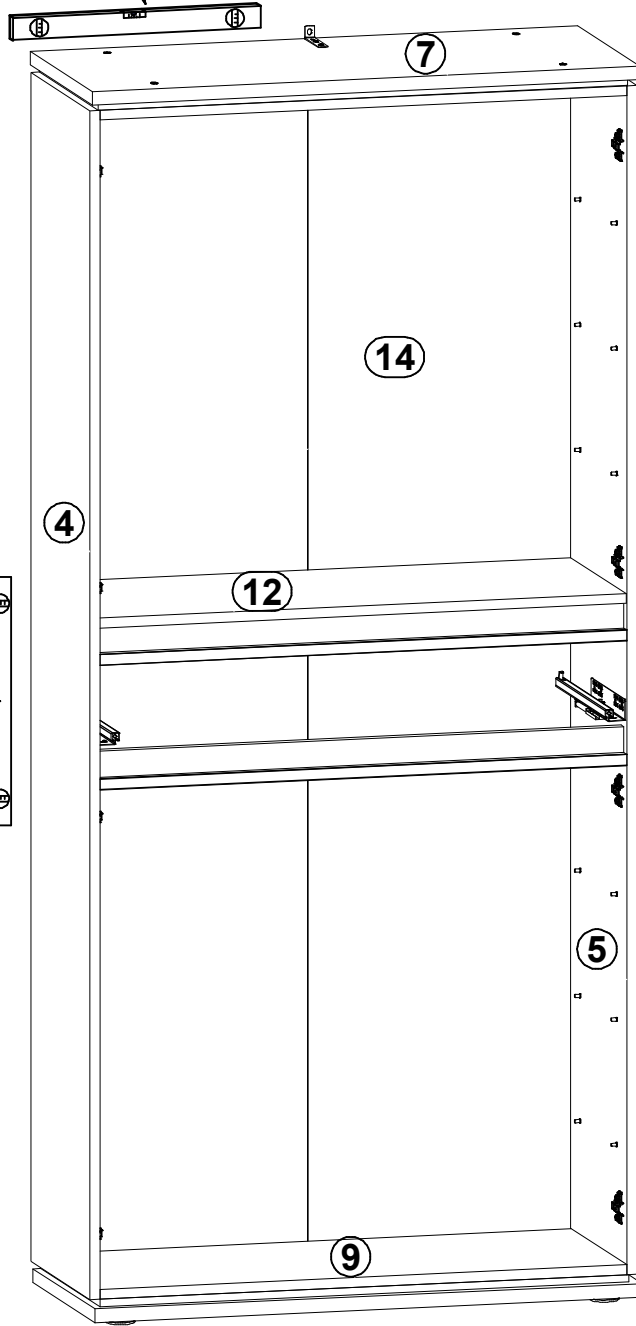
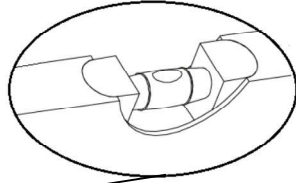
16



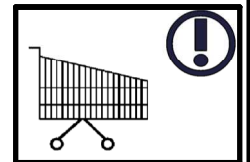
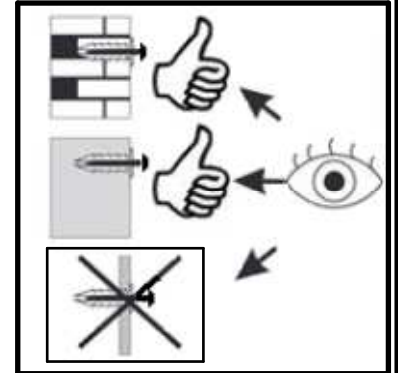
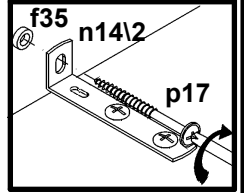
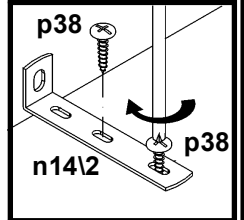
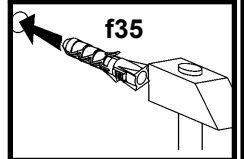
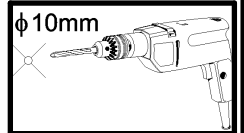
17



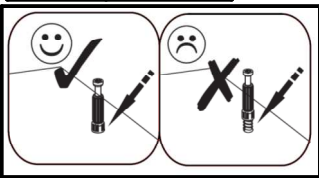
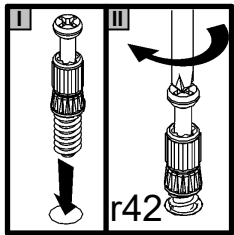
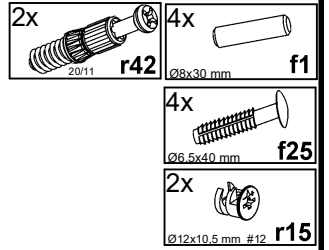
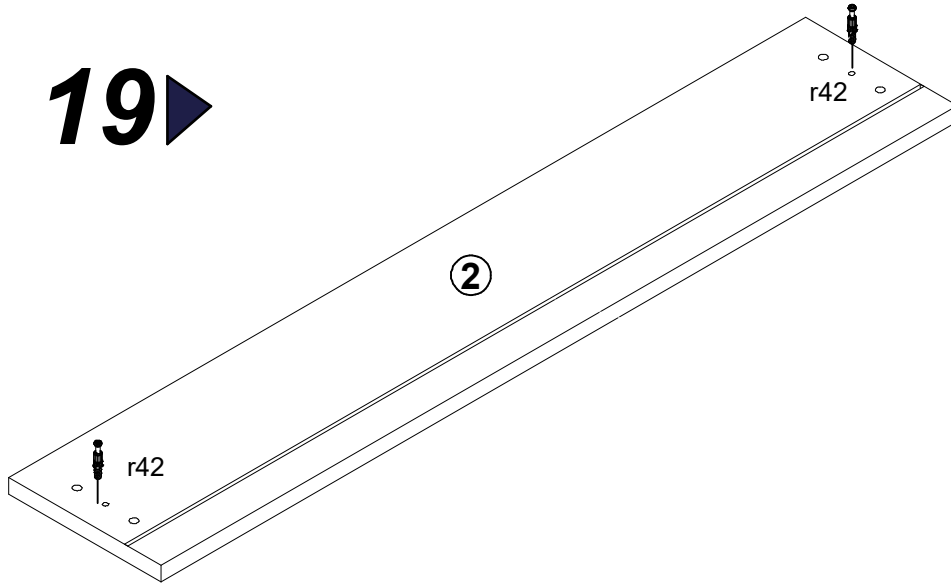
18 ▶



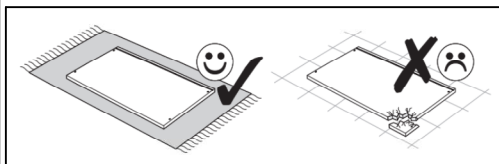
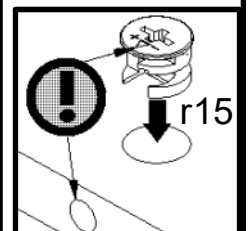
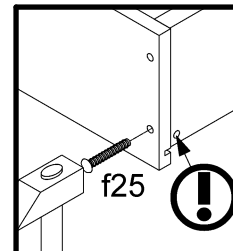
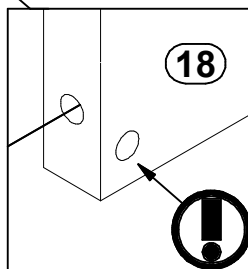
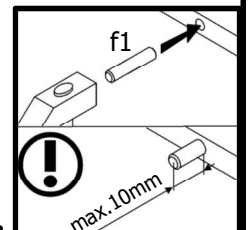
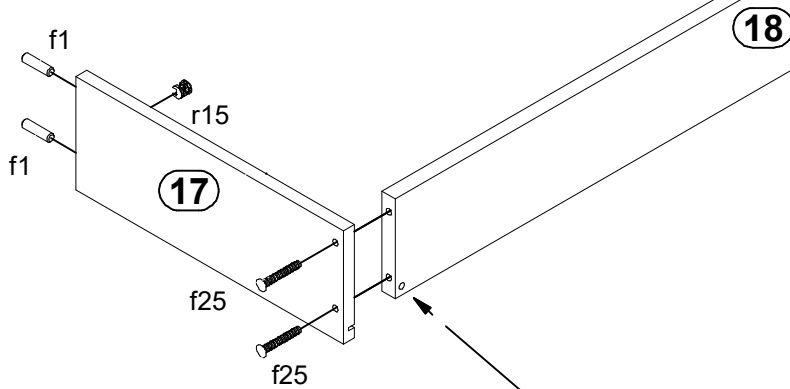
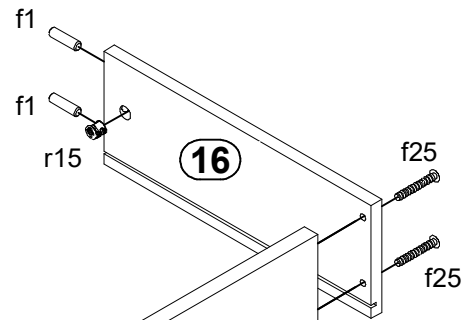
- 2x p38
Ø3.5x16 mm
- 1x f35
Ø10x50 mm
- 1x n14\2
88x21x15\1.5
- 1x p17
Ø5x60 mm



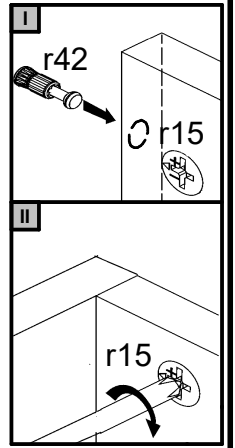
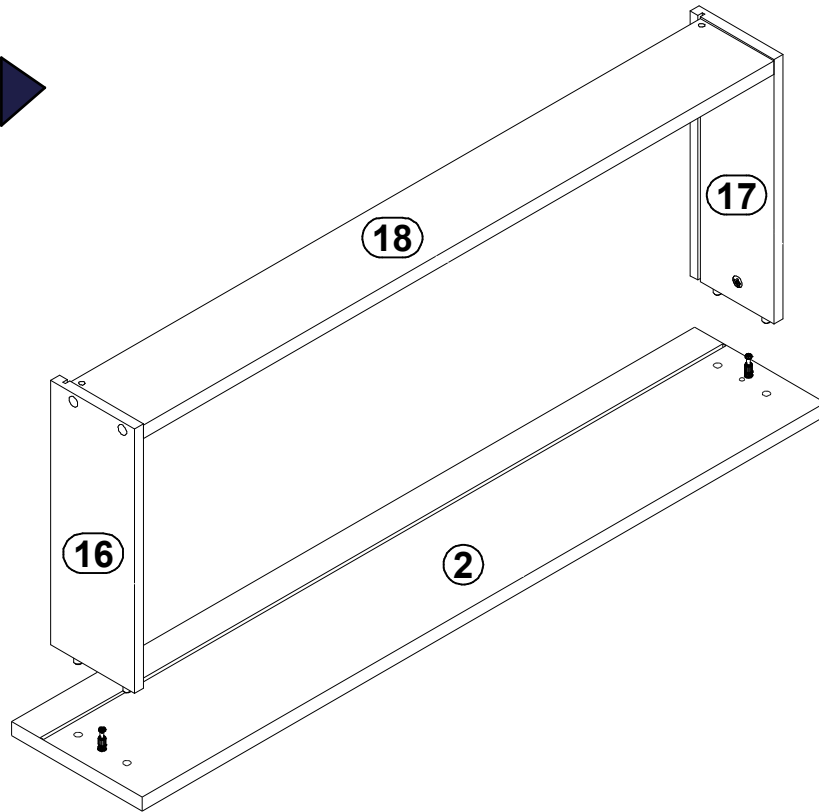
19 ▶



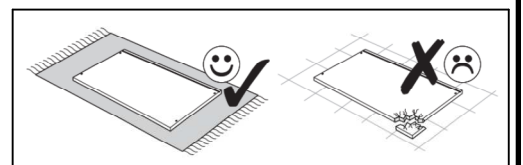
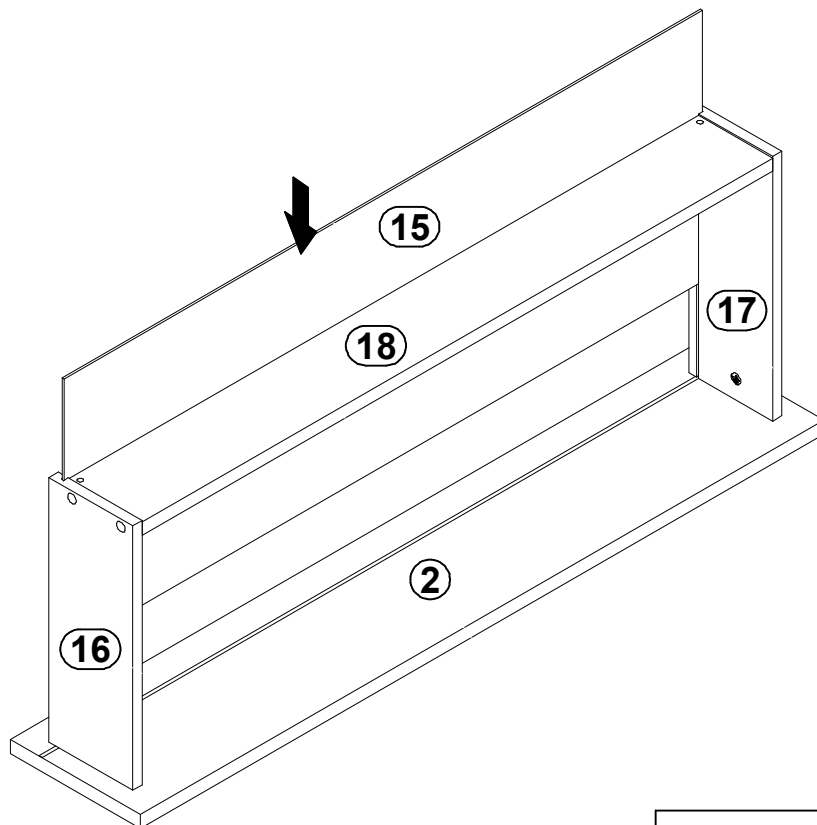
20 ▶



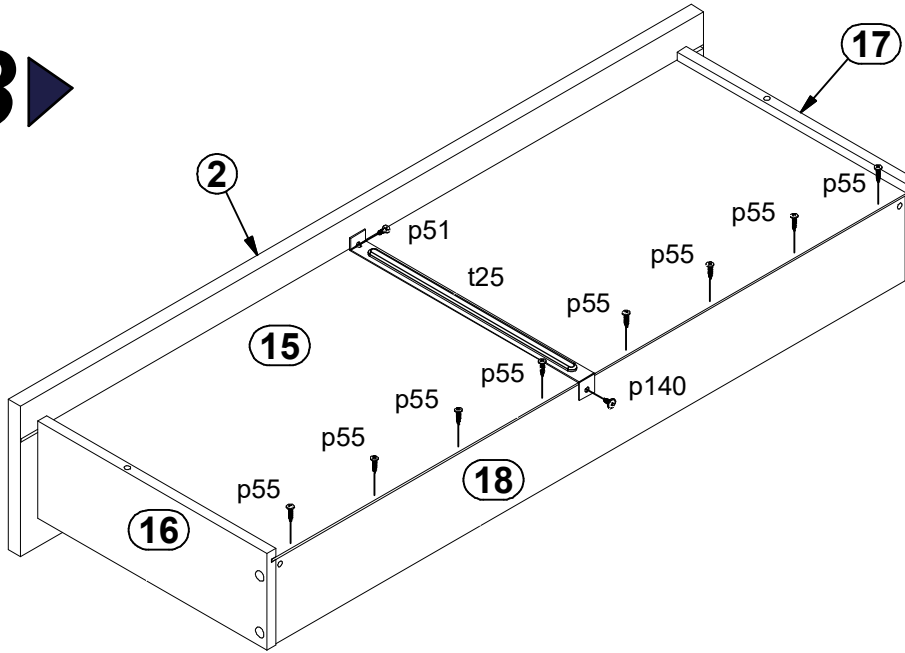
21 ▶



22 ▶

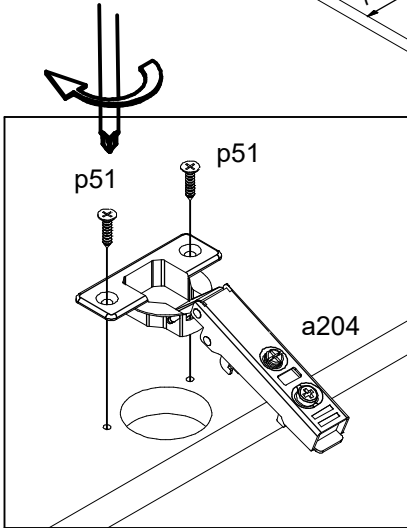
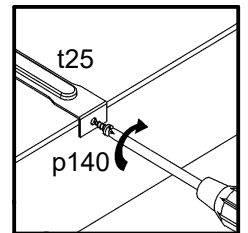
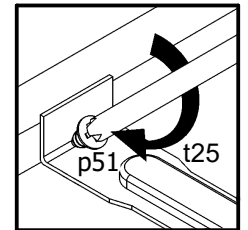
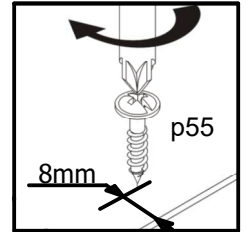
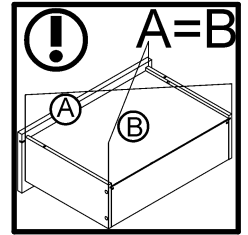
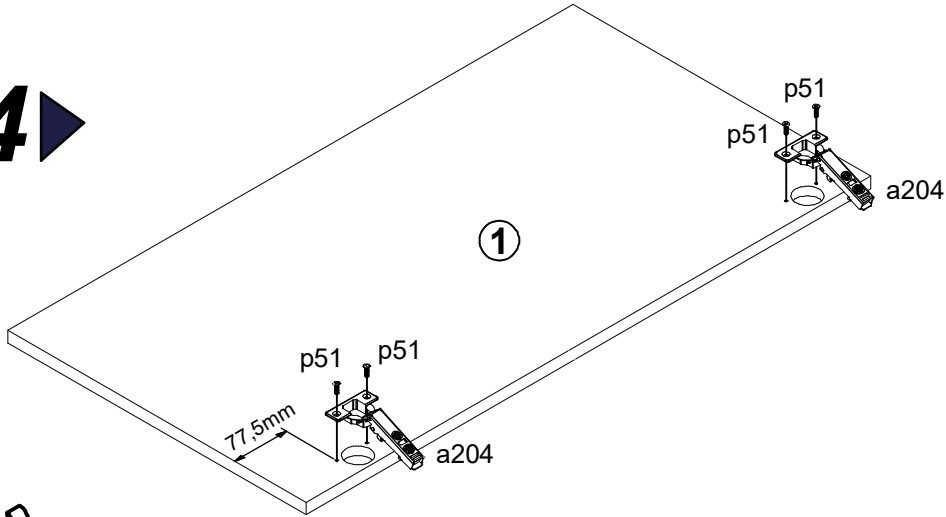


23 ▶

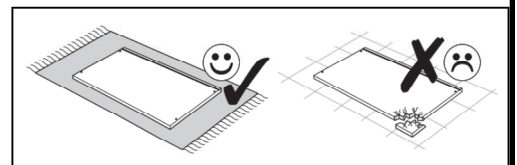
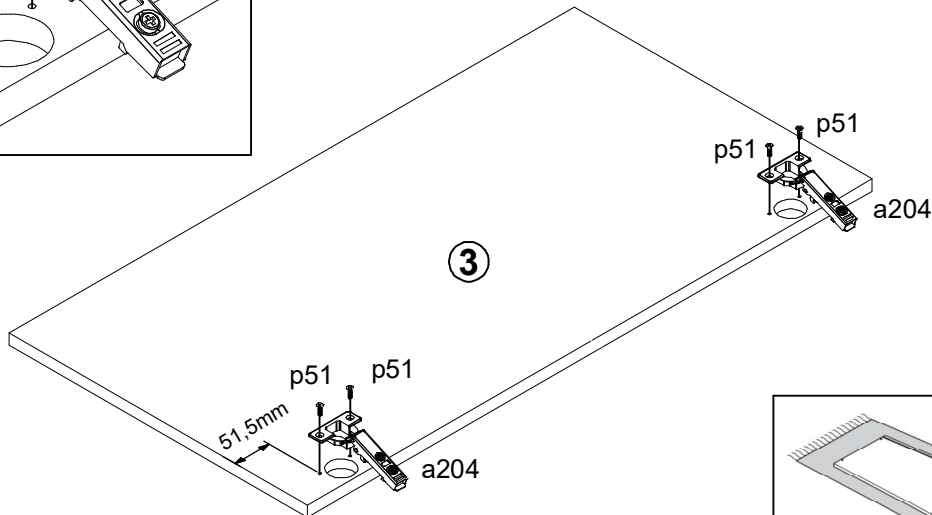


- 1x p140
Ø3.5x12mm
- 8x p55
Ø2.9x16 mm
- 17x p51
Ø3.5x15 mm
- 1x t25
300 mm
- 8x a204

24 ▶

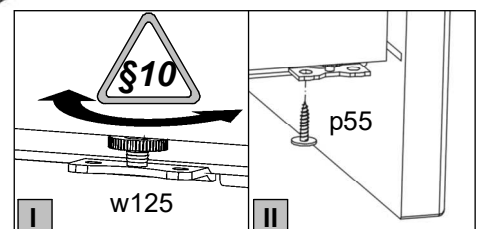
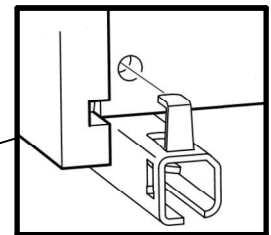
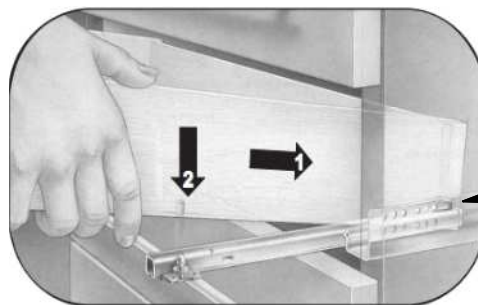
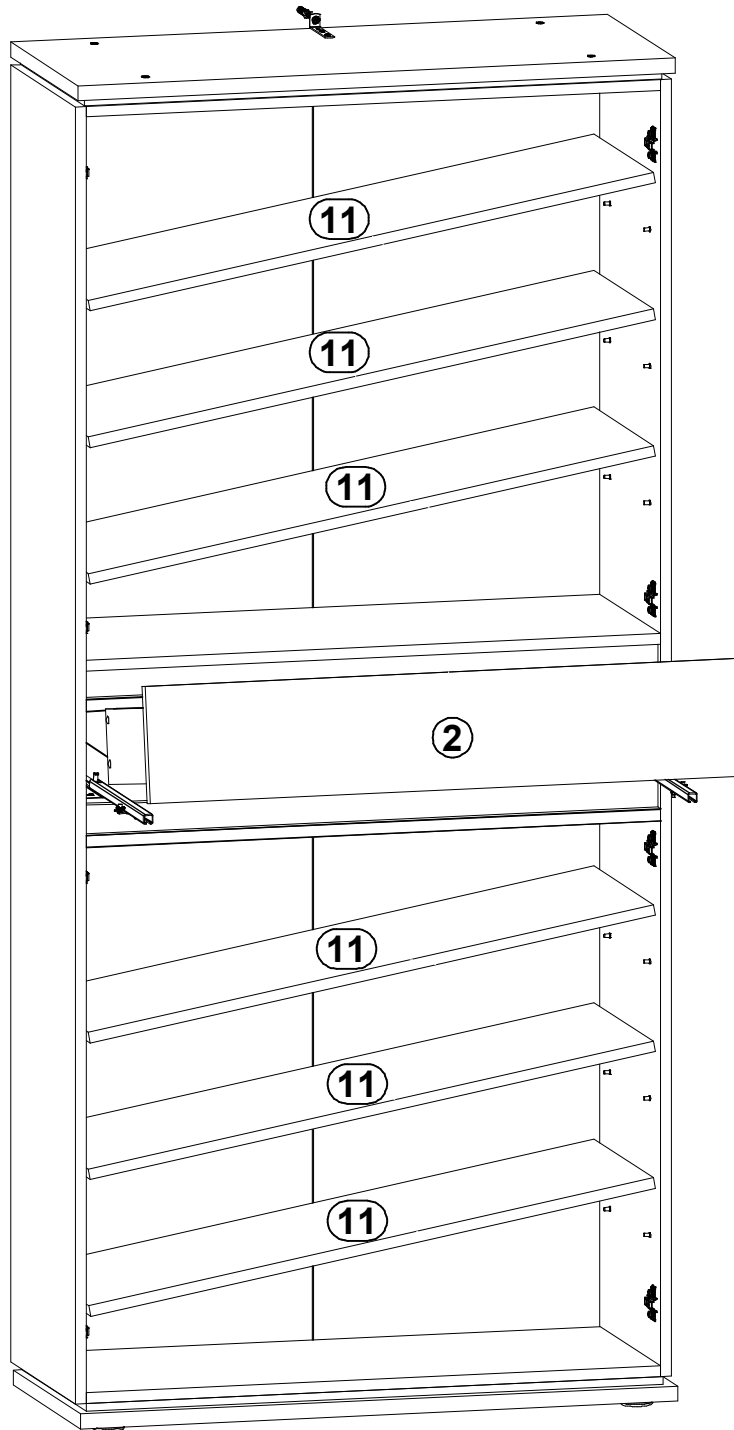
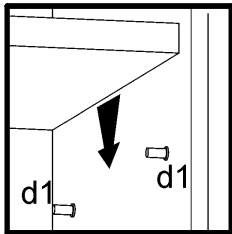


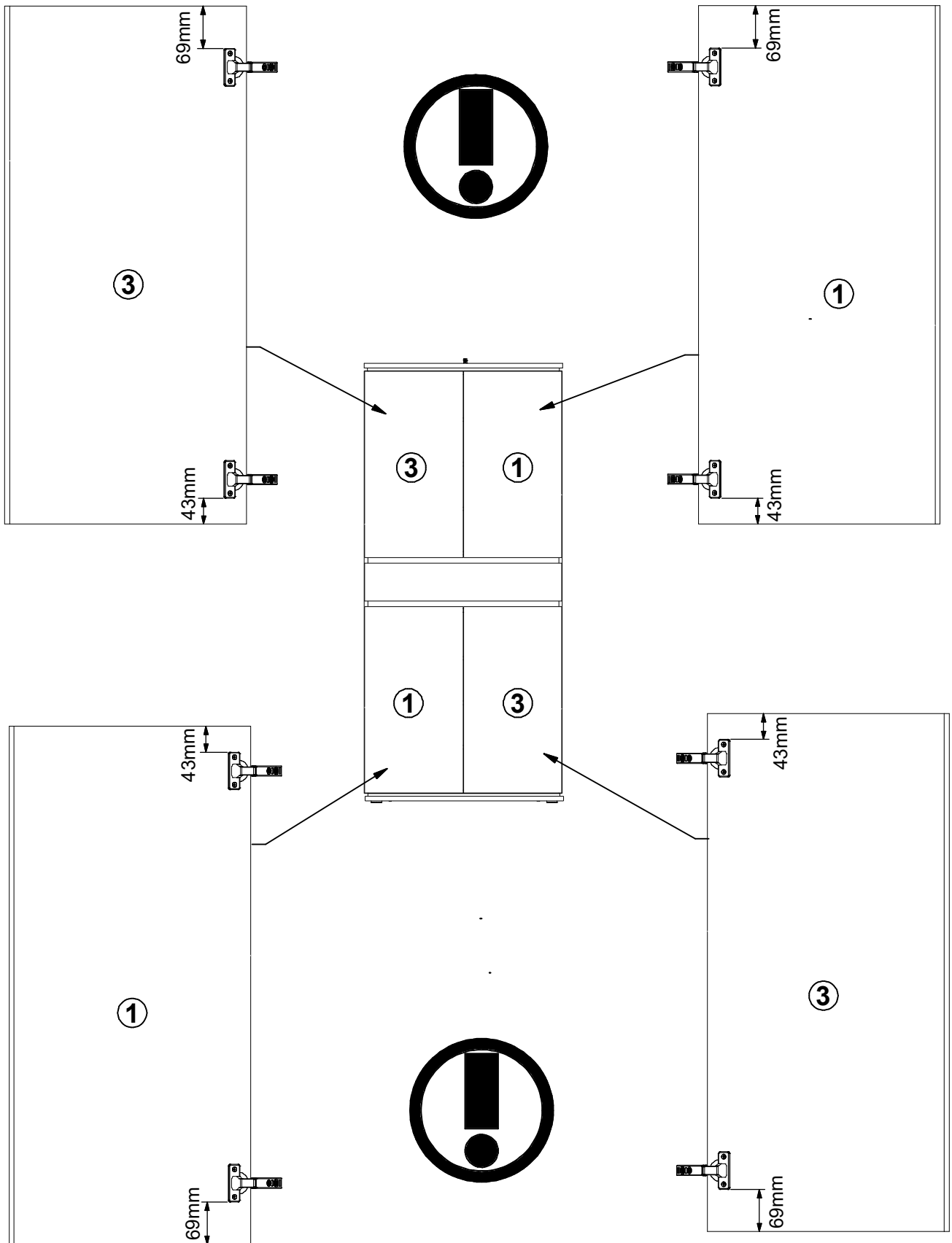
◀ 25



26 ▶

2x
Ø2.9x16 mm
p55





27 ▶

