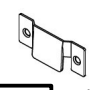


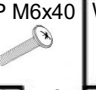



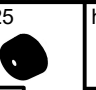
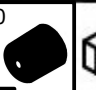

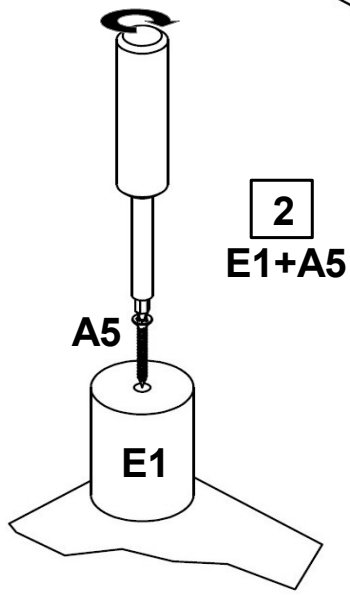
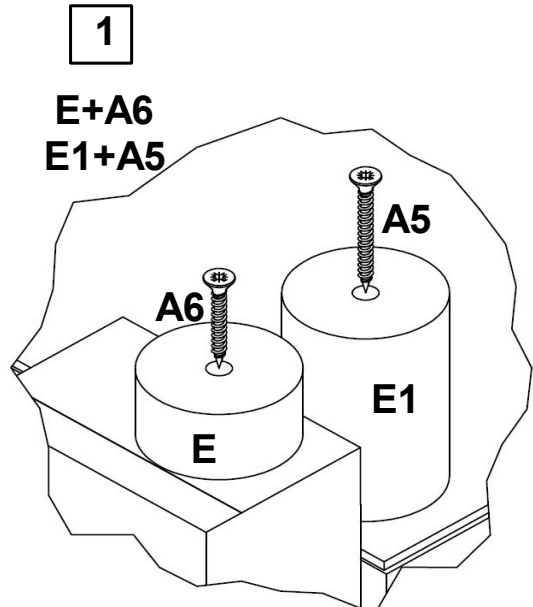
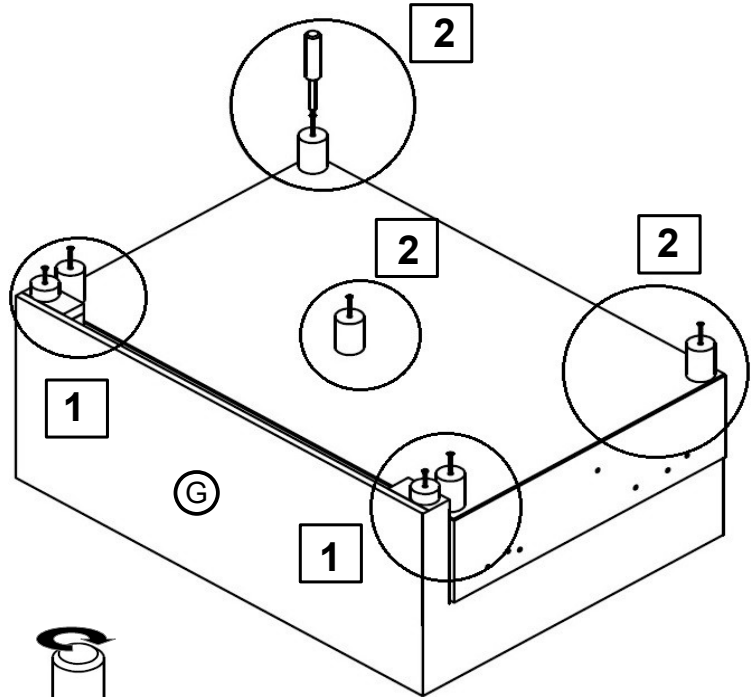
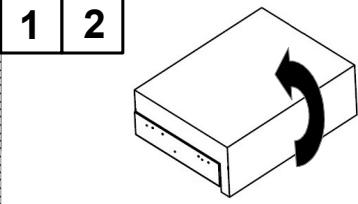
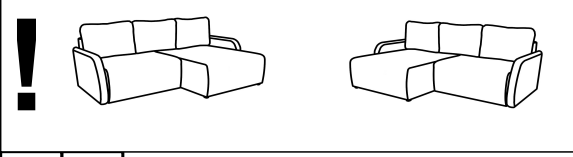
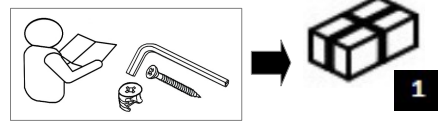
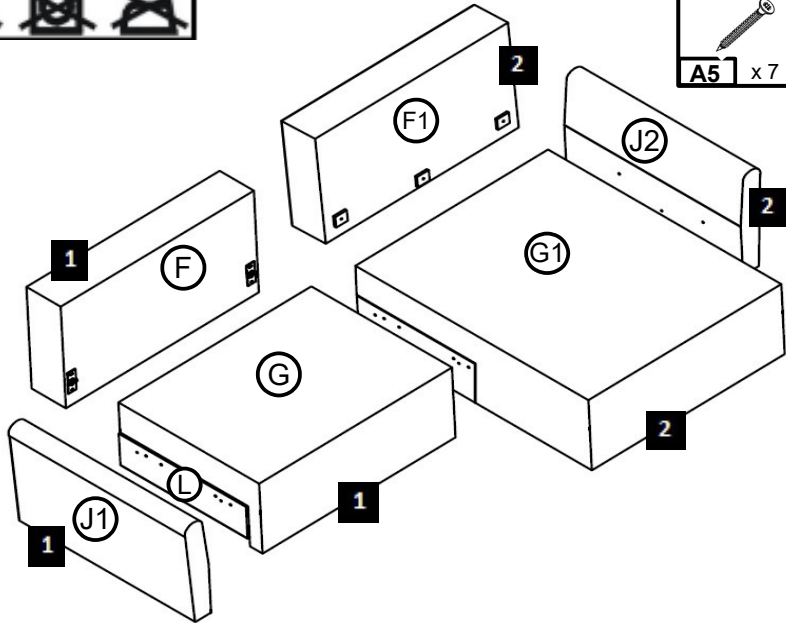
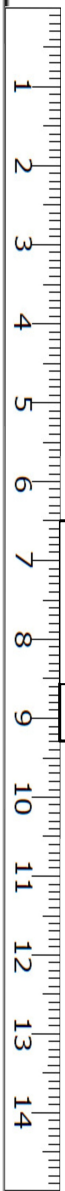
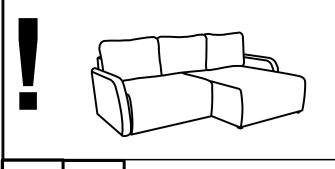


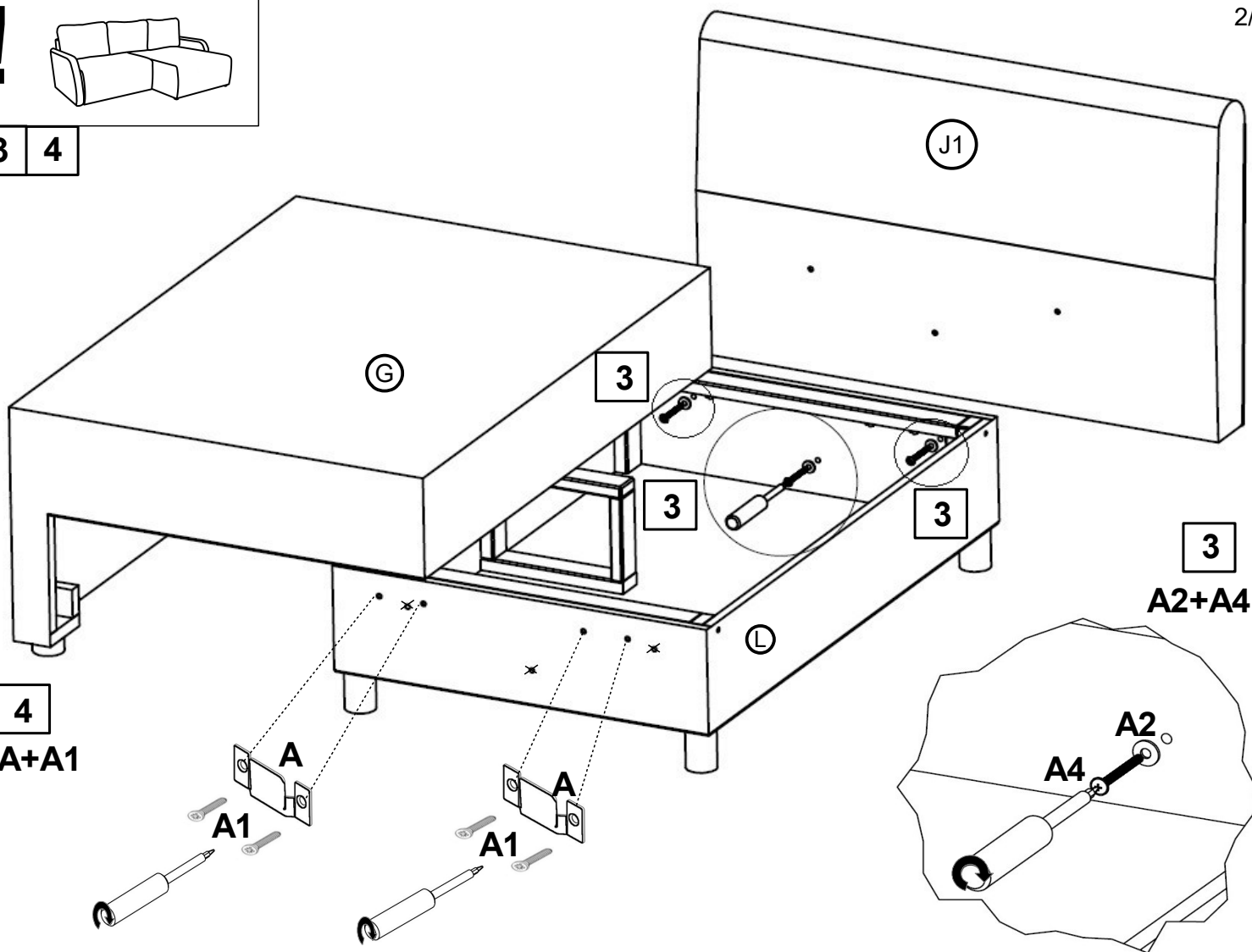
JENIFER 2DL.URC FSC

 A x 4	 A1 x 8	 A2 x 9	 A3 x 2	 A4 x 9
 A5 x 7	 A6 x 6	 E x 6	 E1 x 5	 B x 3





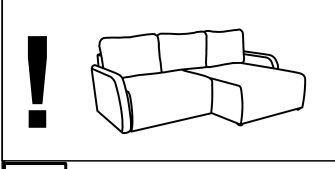
3 4



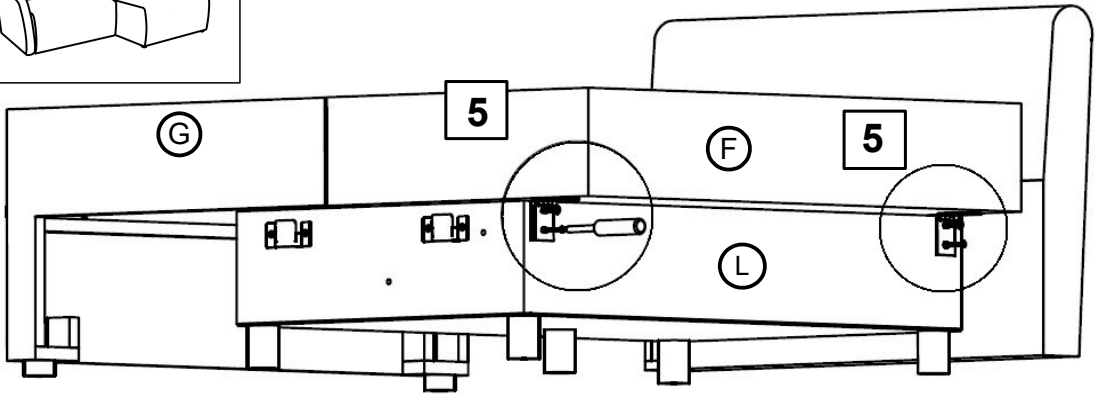
4
A+A1

3

A2+A4

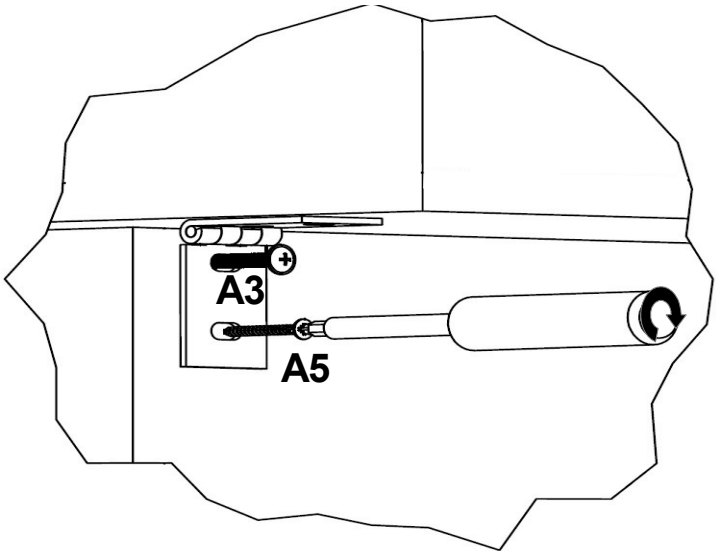


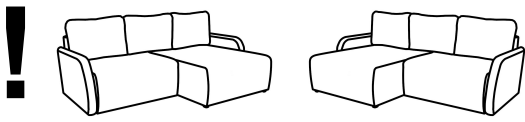
5



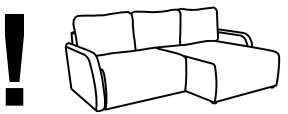
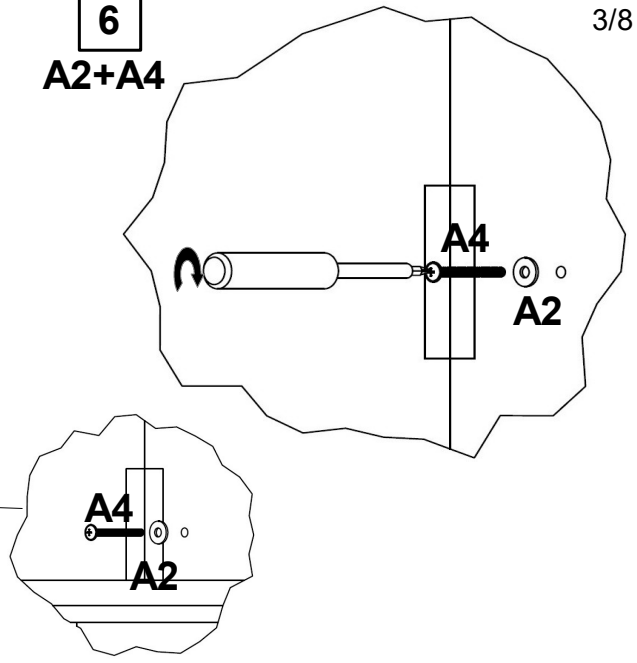
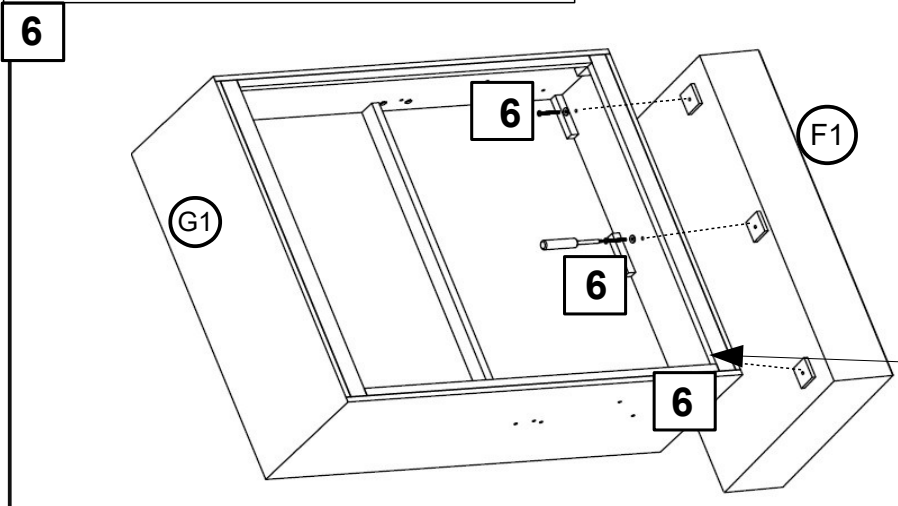
5

A3
A5

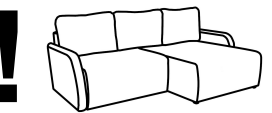
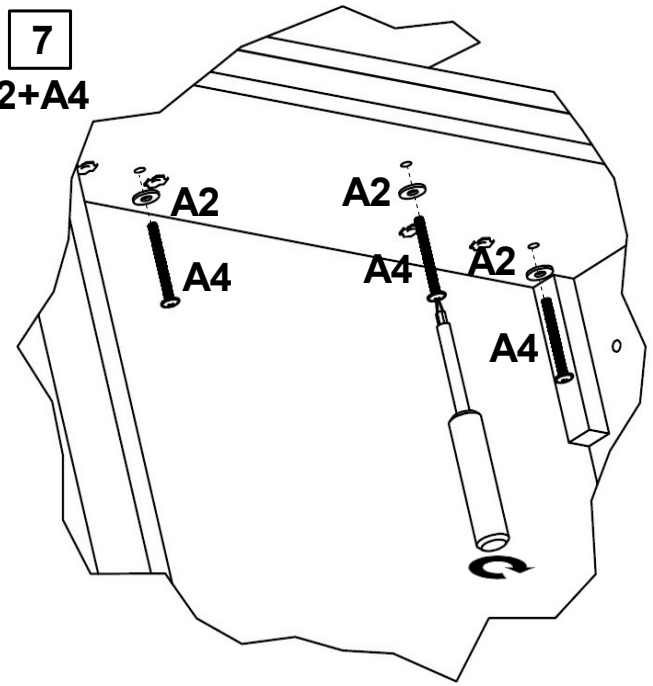
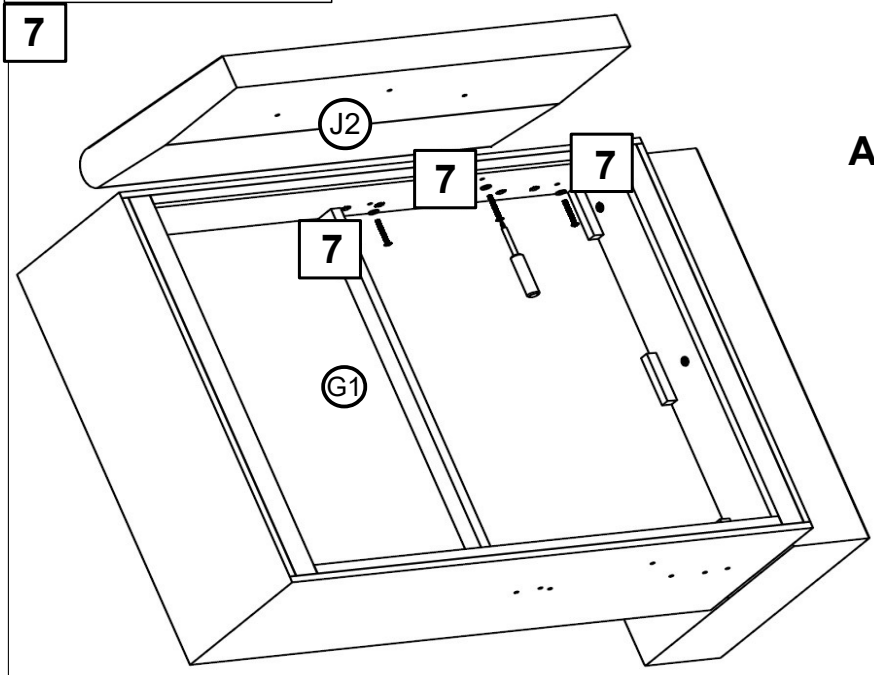




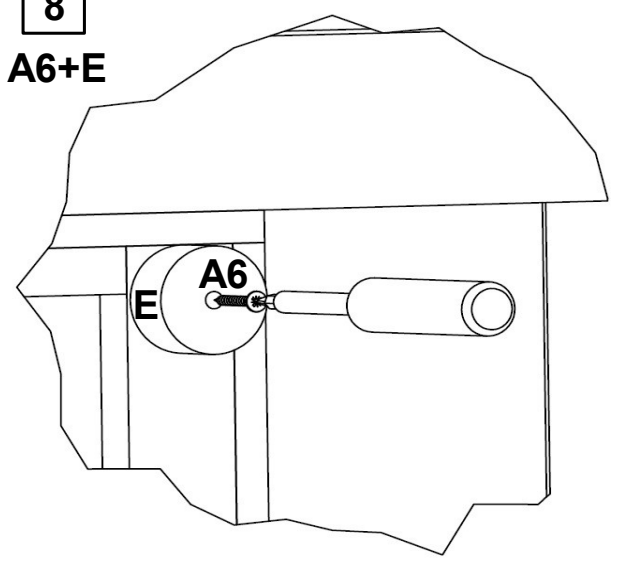
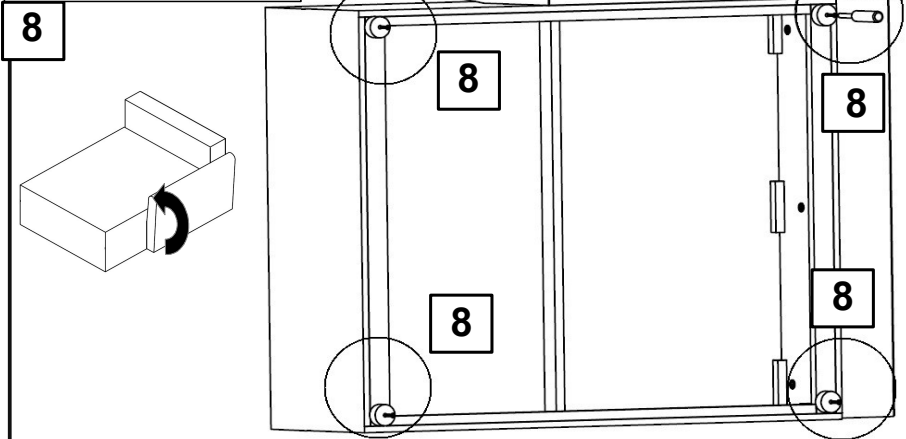
6
A2+A4

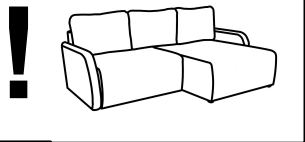


7
A2+A4



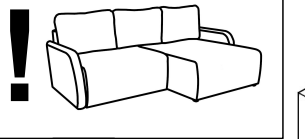
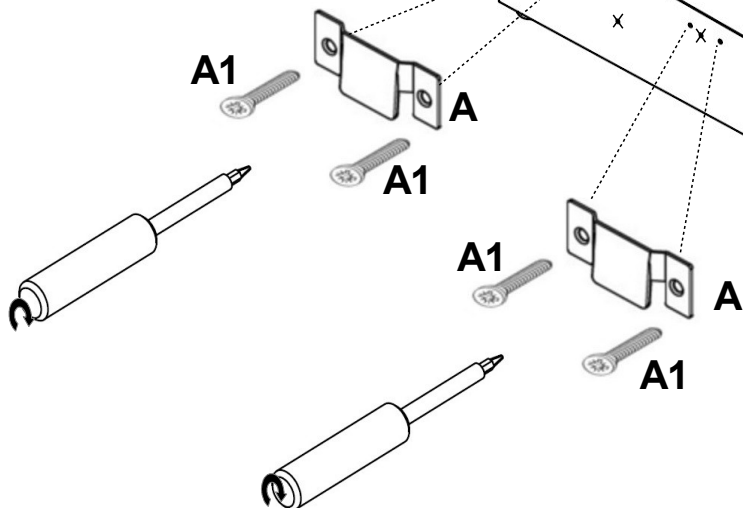
8
A6+E



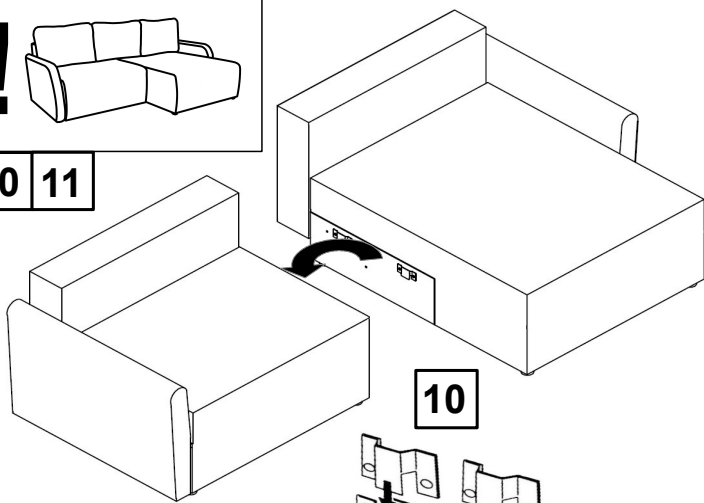


9

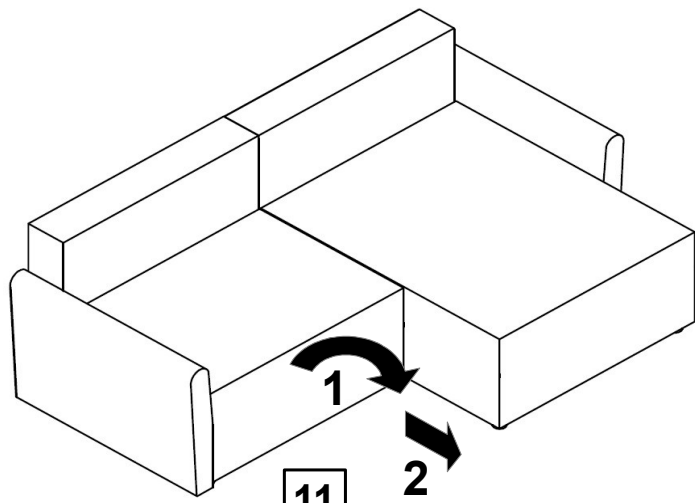
9
A+A1



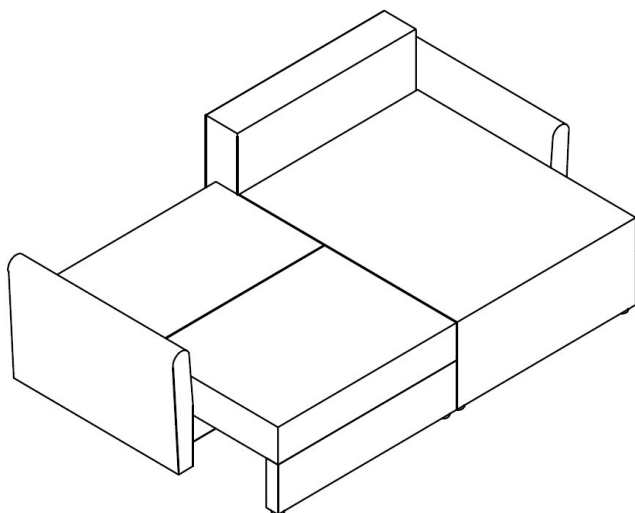
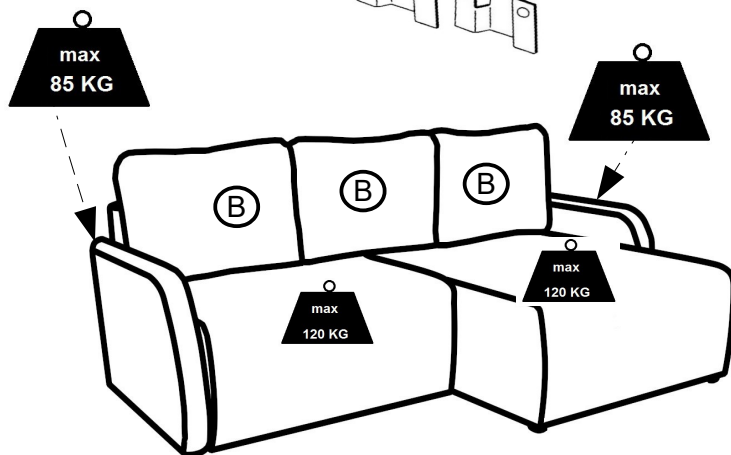
10 11

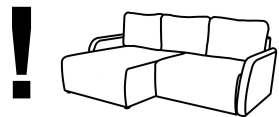


10

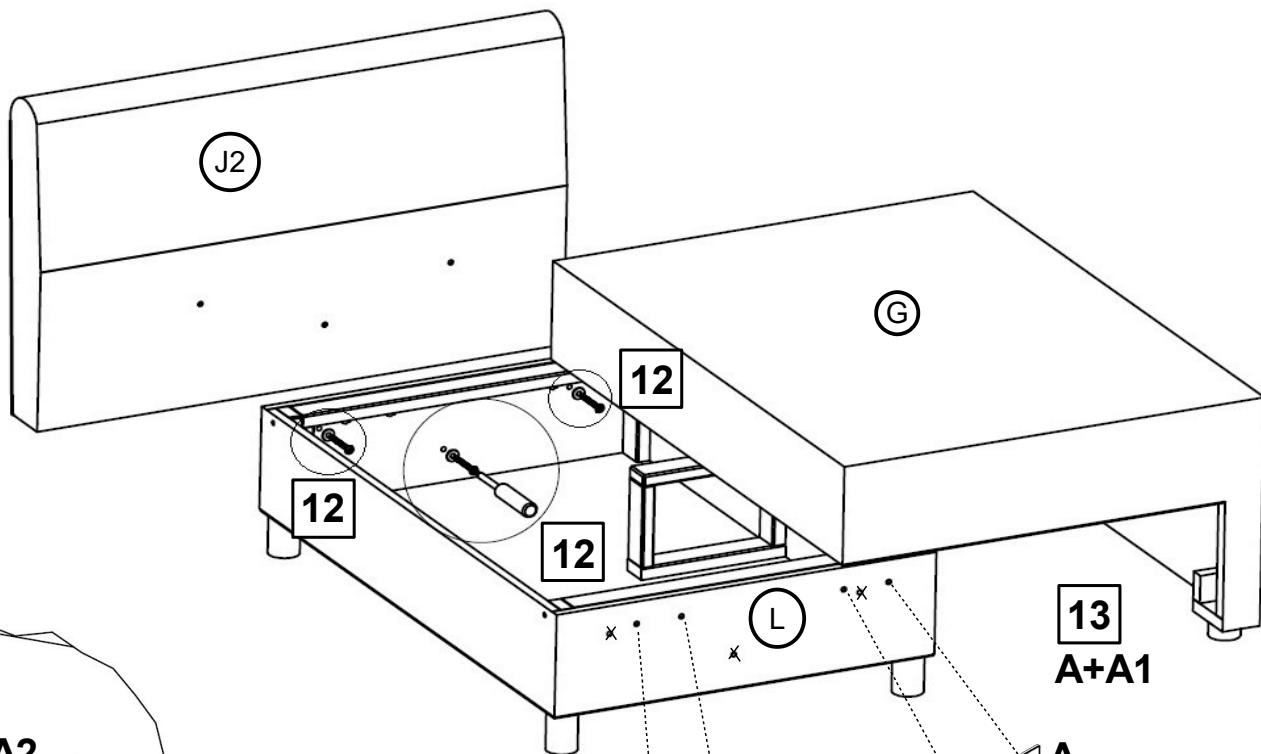


11

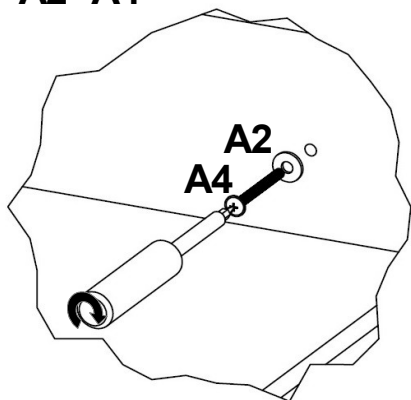




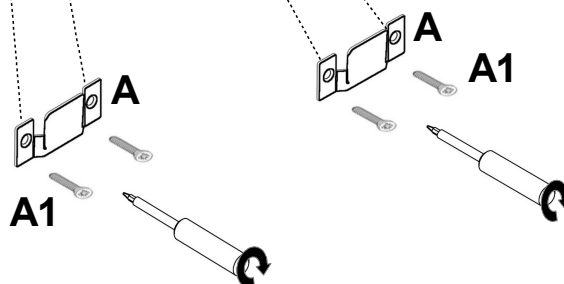
12 13



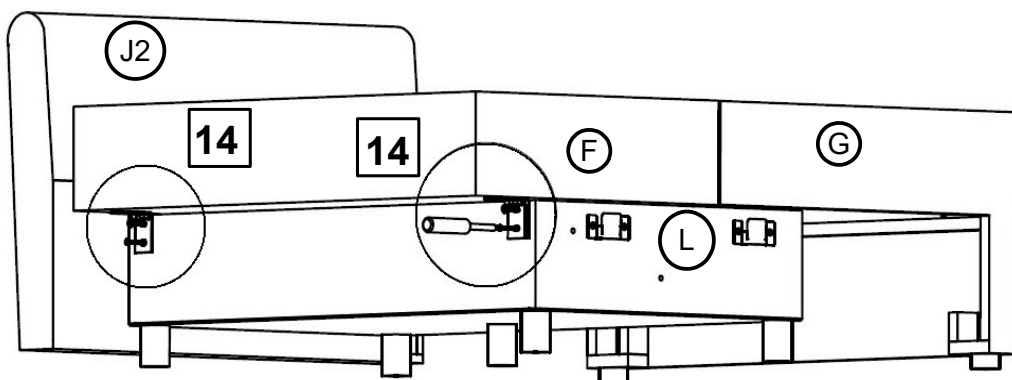
12
A2+A4



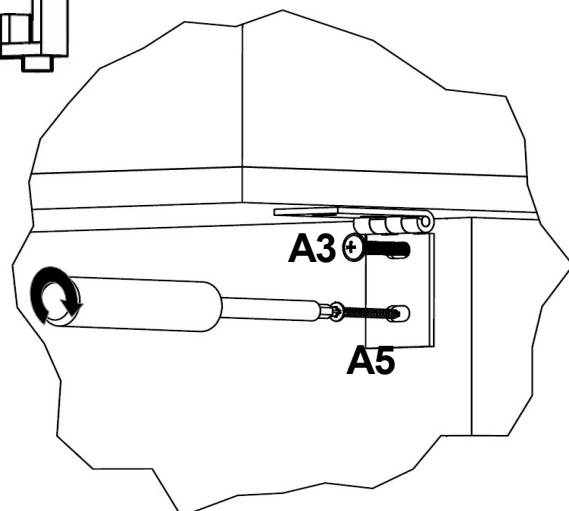
13
A+A1



14

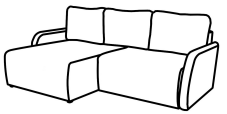
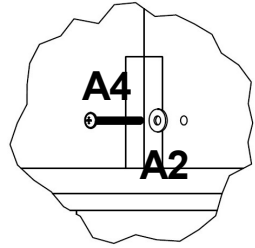
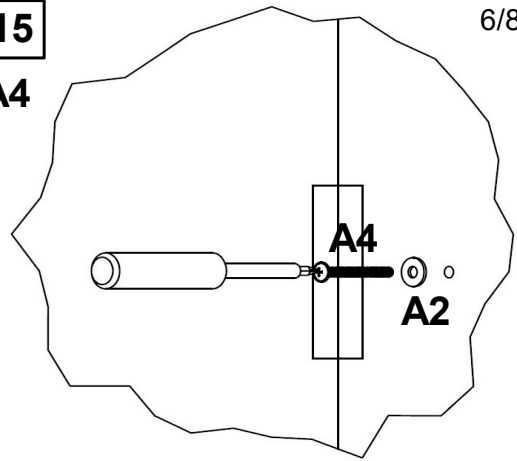
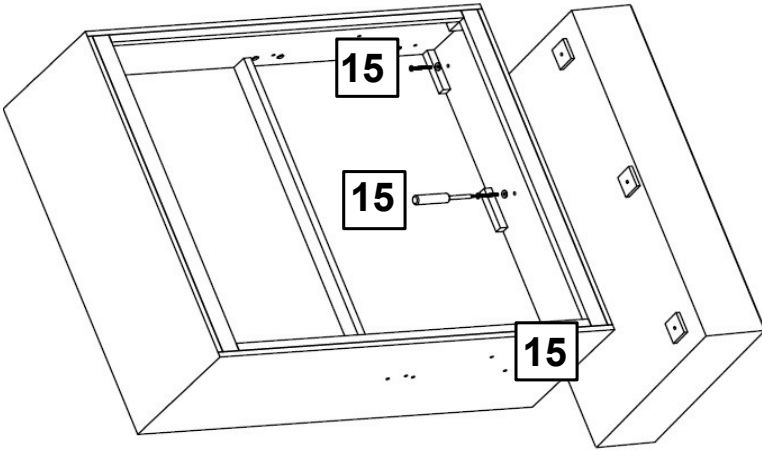


14
A3
A5



15

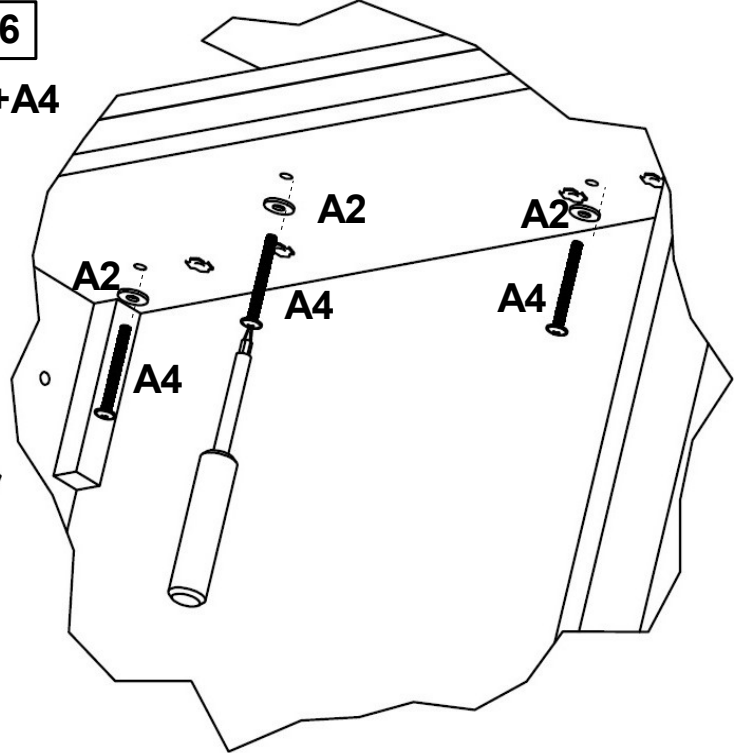
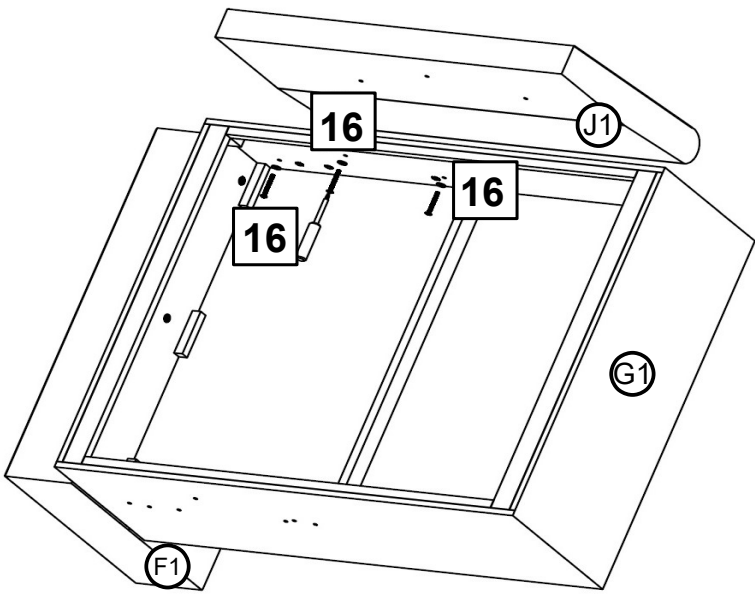
A2+A4

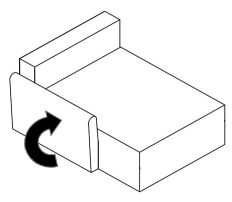
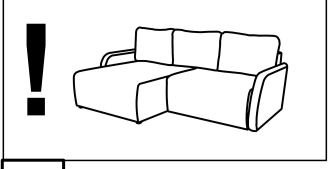


16

16

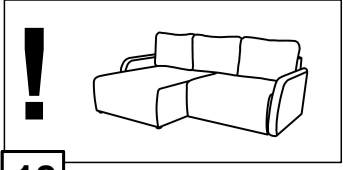
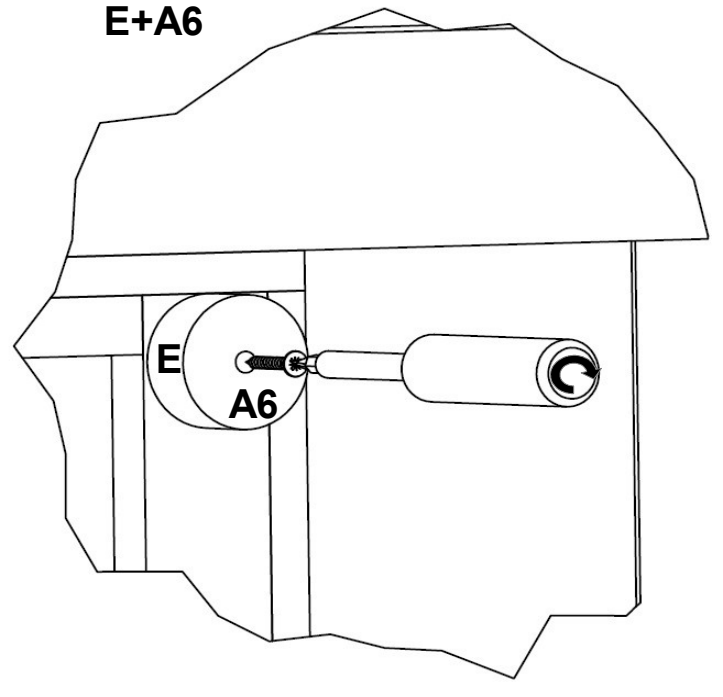
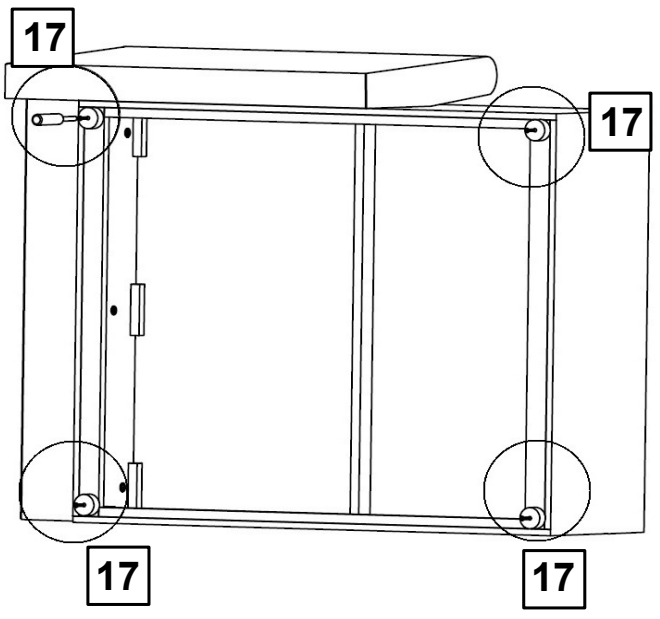
A2+A4



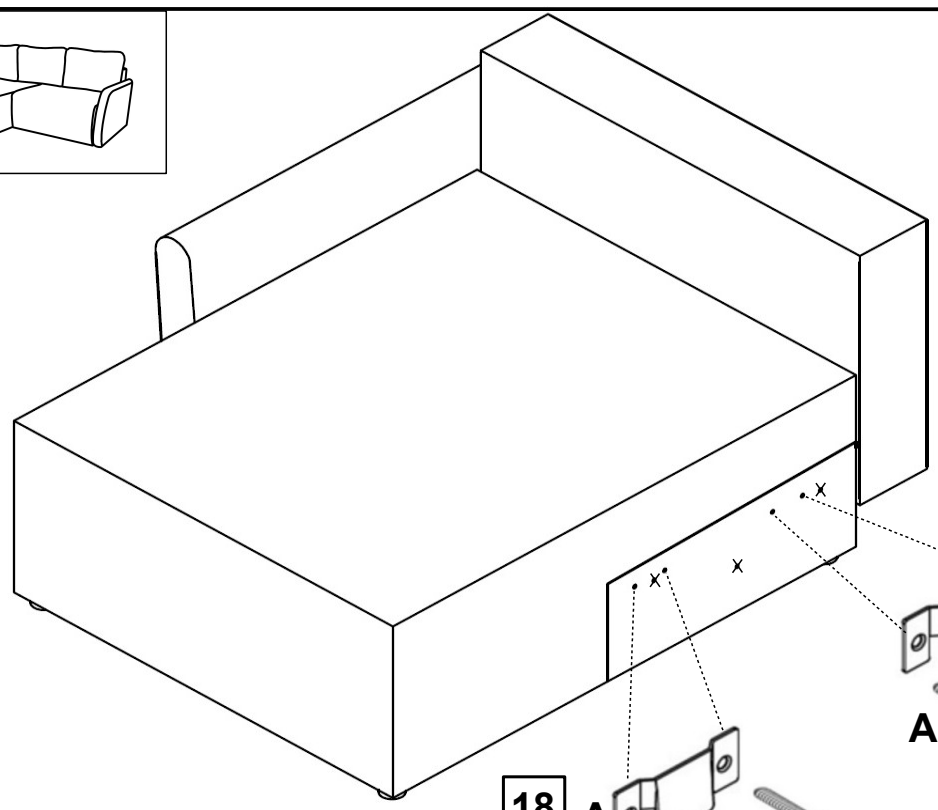


17

17
E+A6

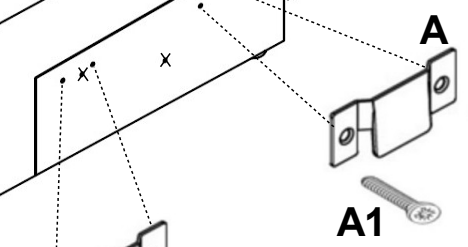


18

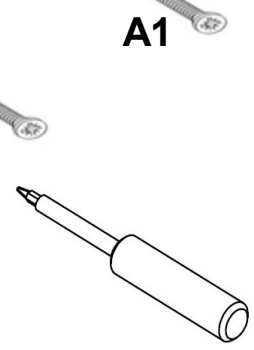


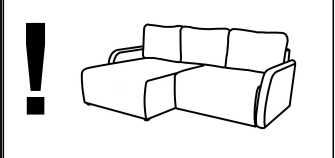
18
A+A1

18



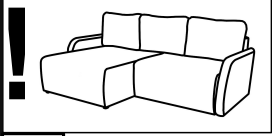
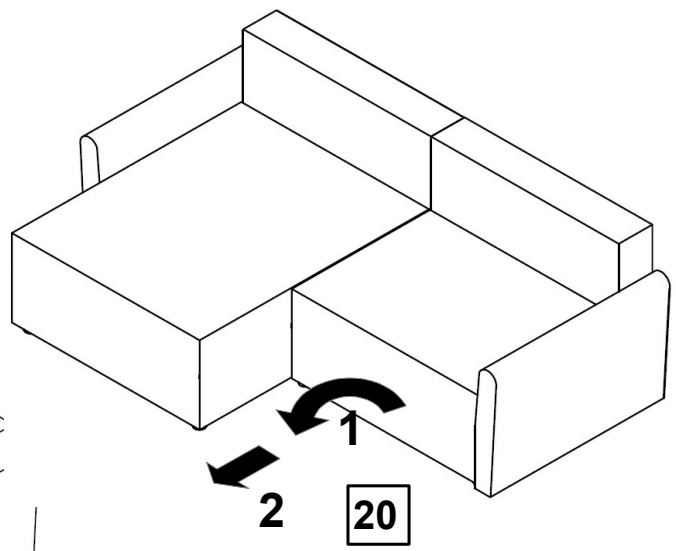
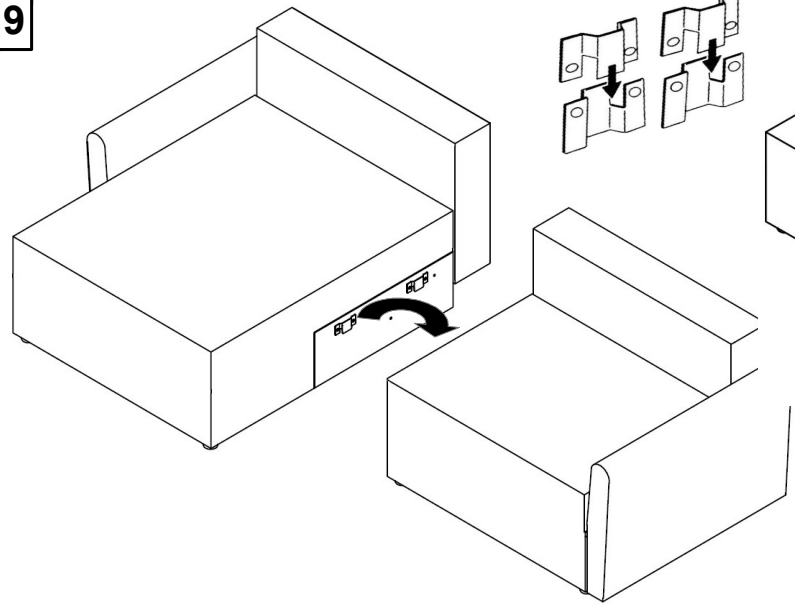
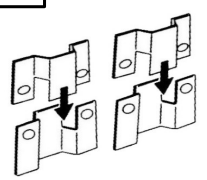
A1





19

19



21

