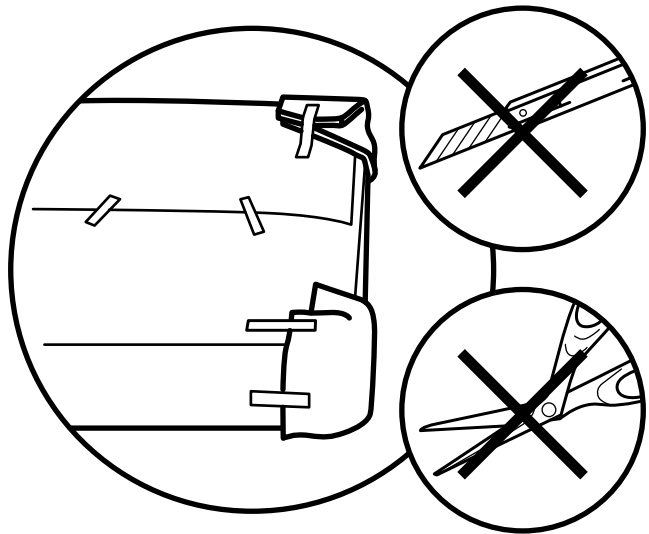
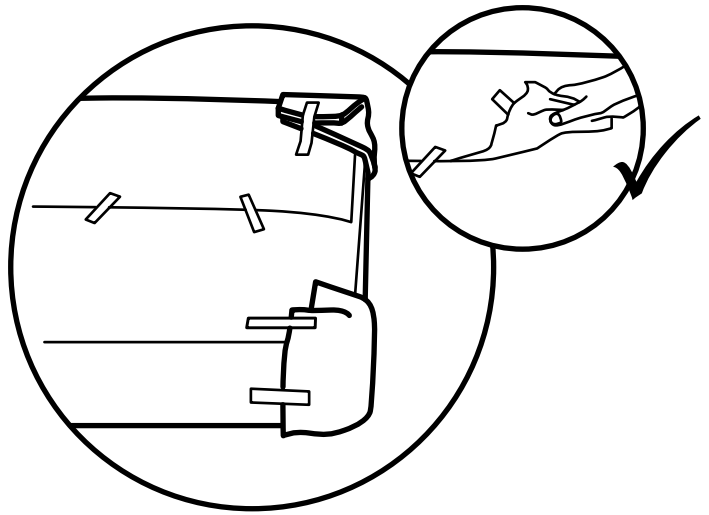
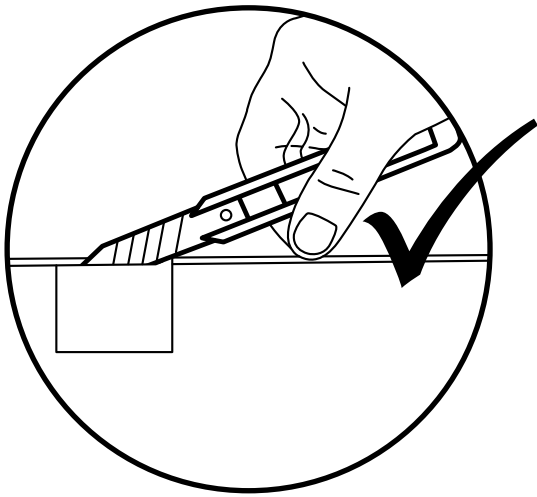
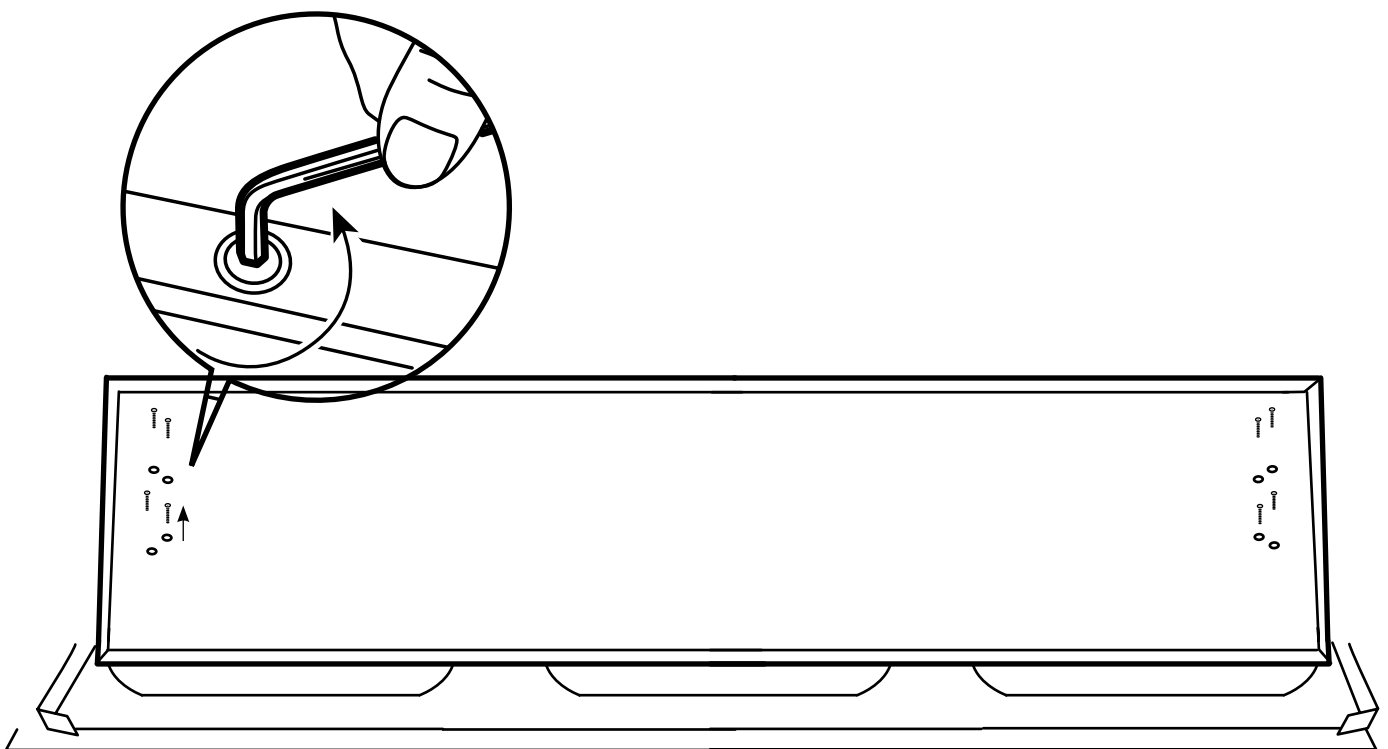


A216

MONTAGEANLEITUNG /
ASSEMBLY INSTRUCTIONS

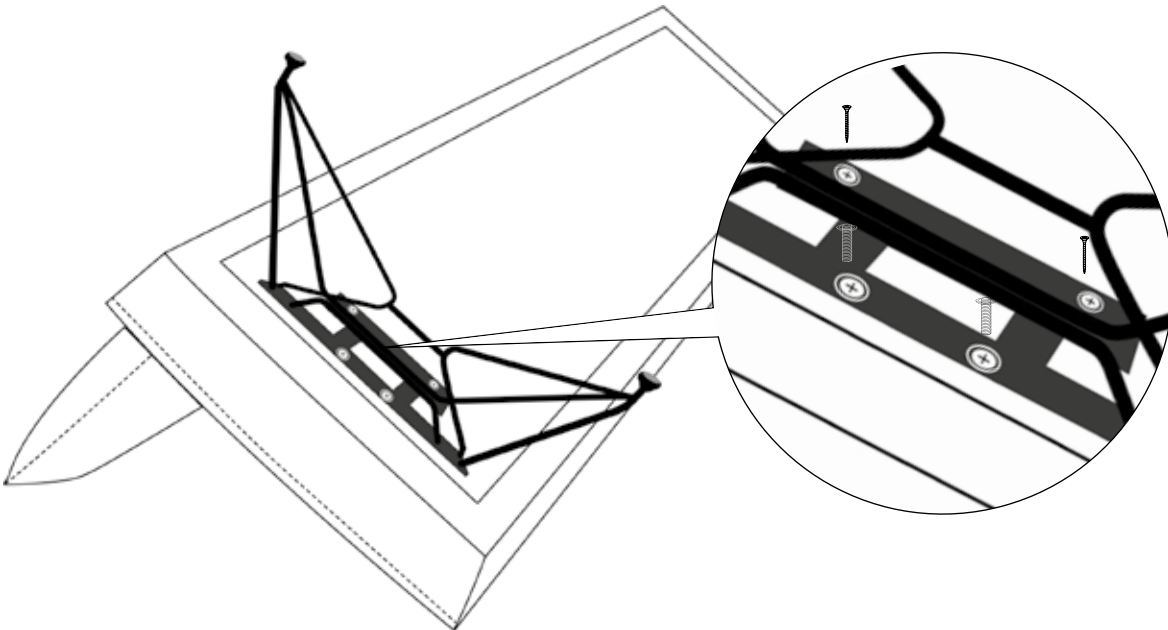
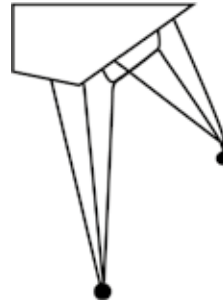


1 Vorbereitung Montage Füße / *Preparation assembly foot*

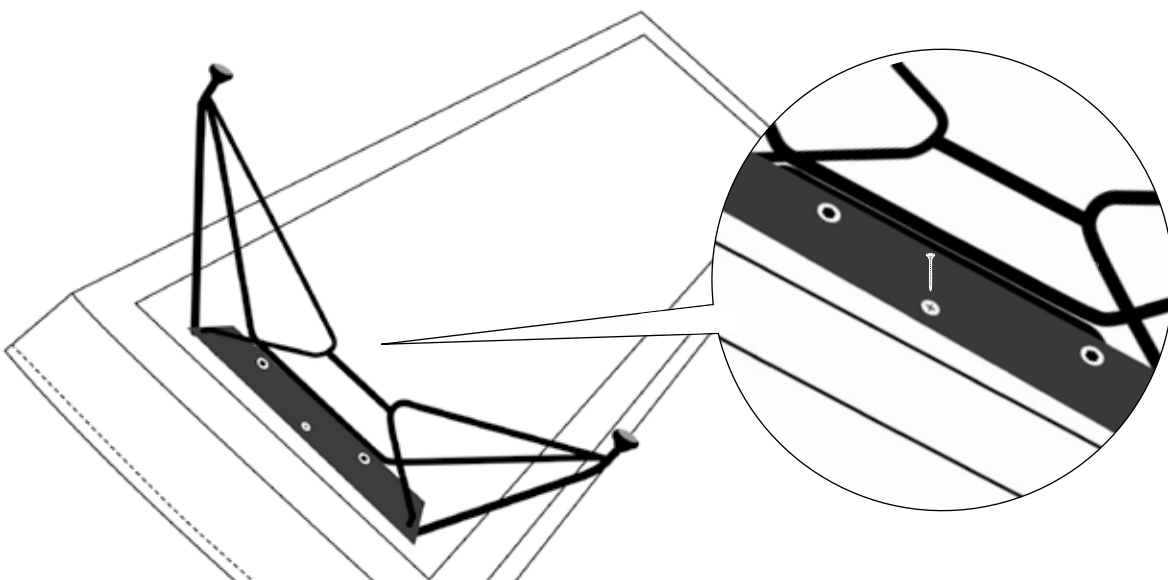
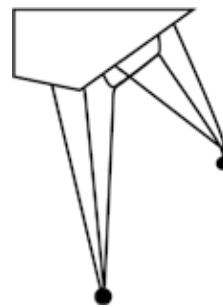


2

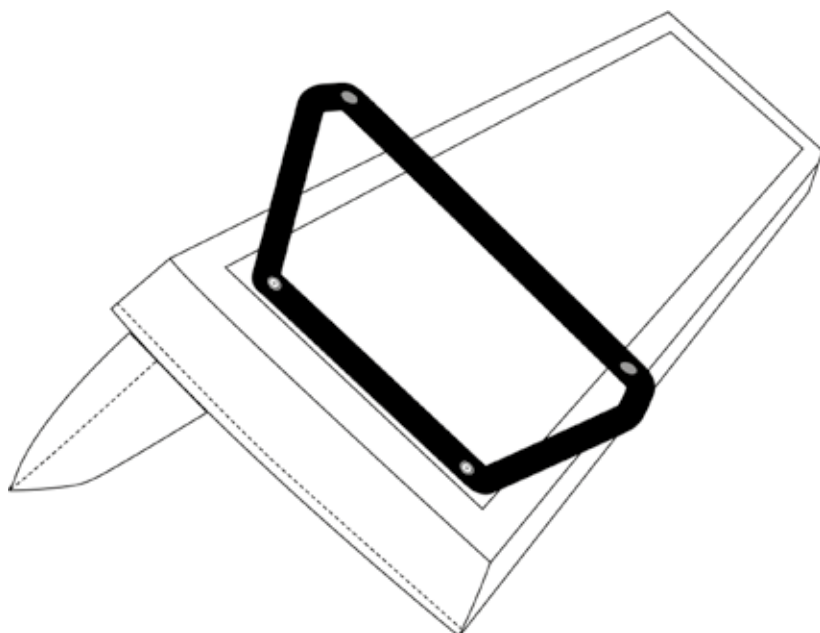
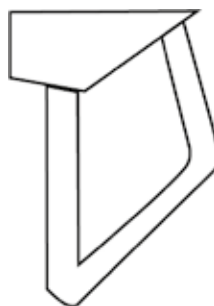
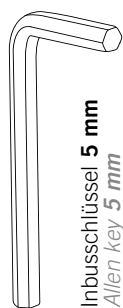
Fuß 1 Stativgestell / Foot 1 Tripod frame
Bank mit Rücken / Bench with back



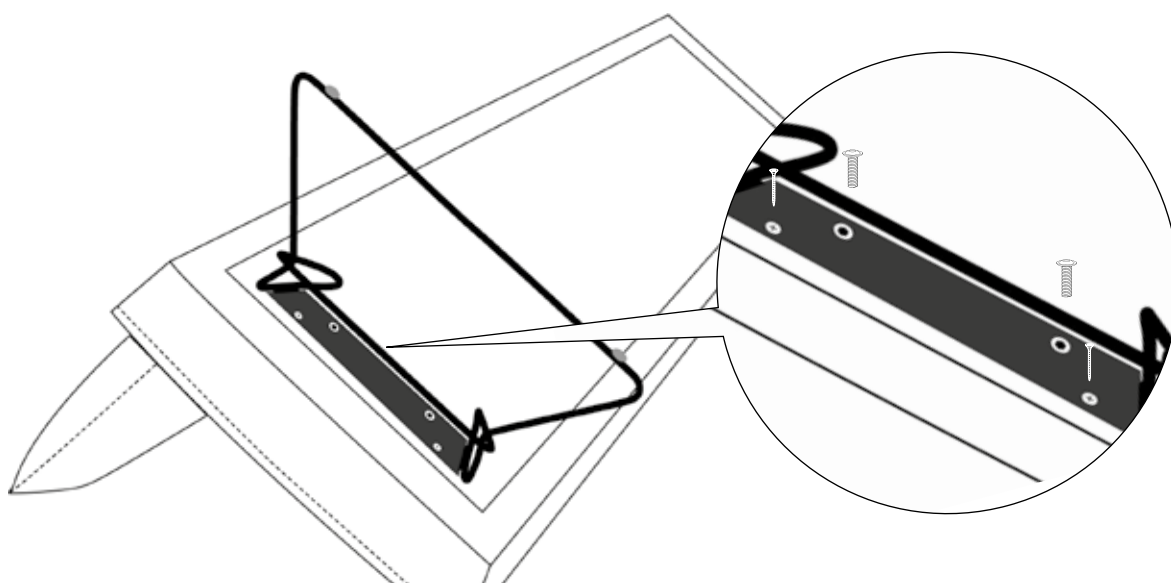
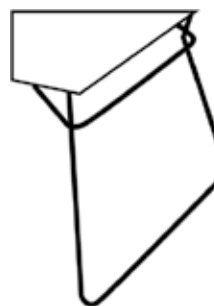
Fuß 1 Stativgestell / Foot 1 Tripod frame
Hockerbank / Stool bench



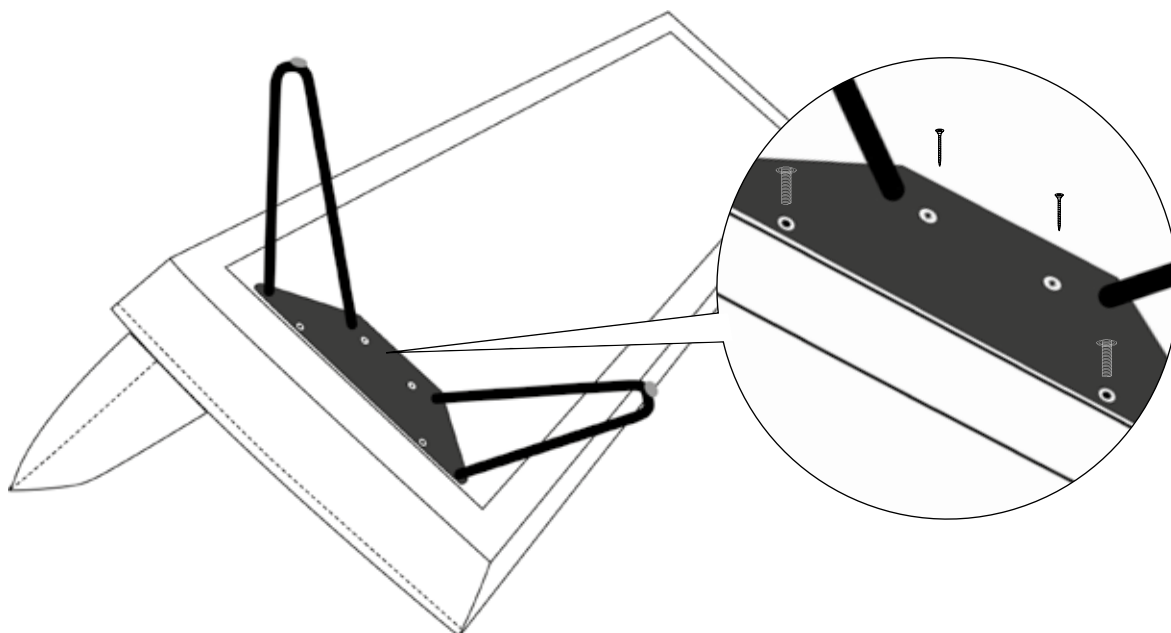
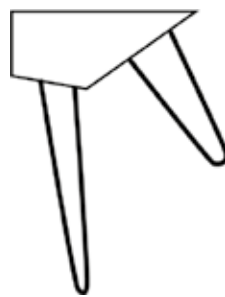
Fuß 2 Flachstahlkufe / Foot 2 Flat steel runner
Bank mit Rücken & Hockerbank / Bench with back & bench



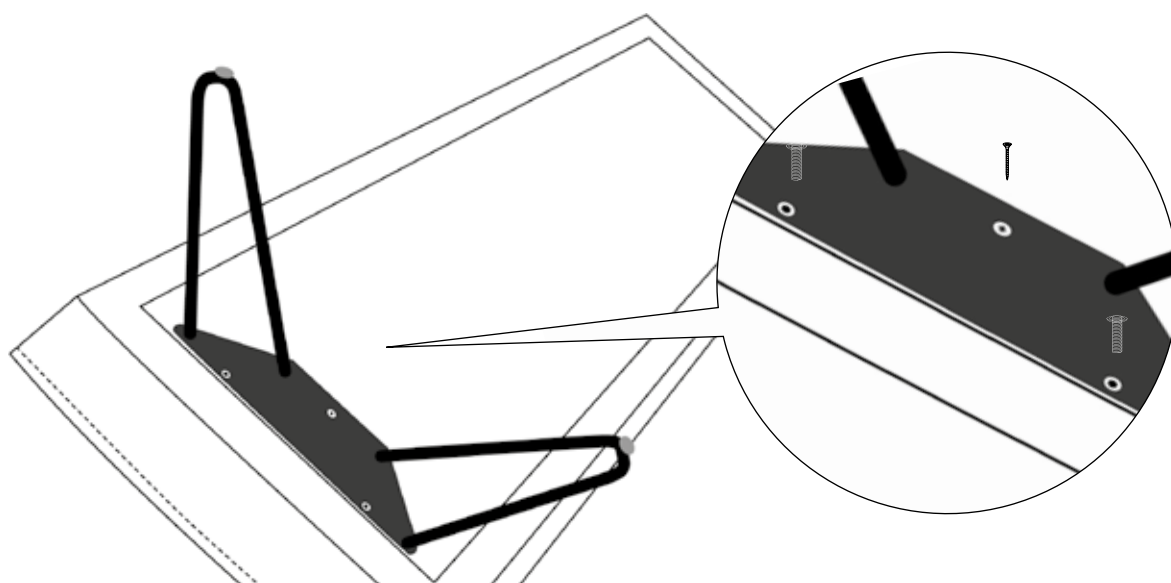
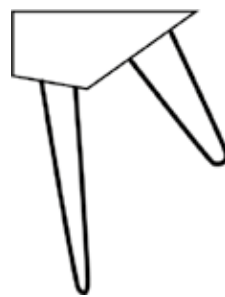
Fuß 3 Drahtgestell / Foot 3 Wire frame
Bank mit Rücken & Hockerbank / Bench with back & Stool bench



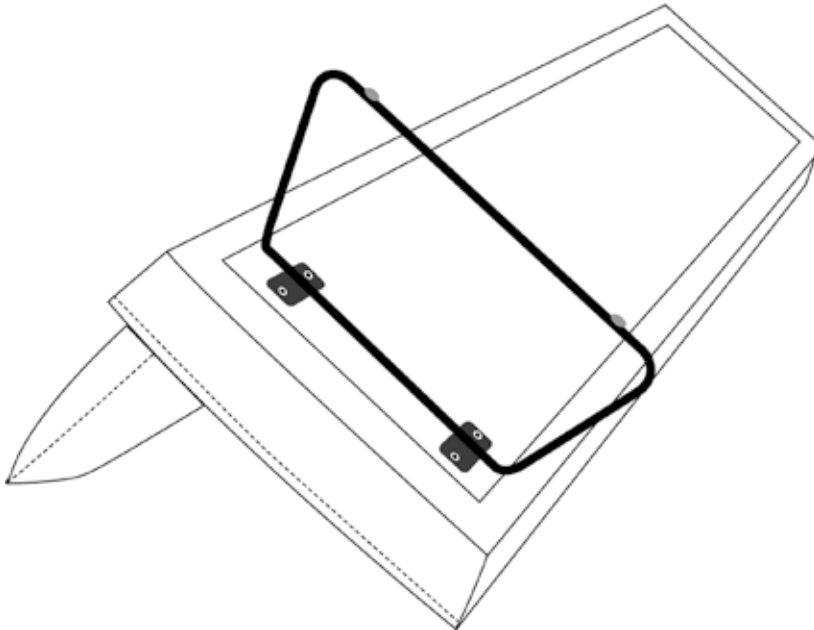
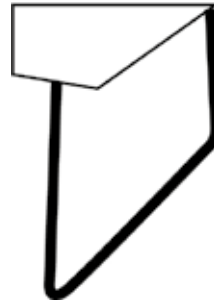
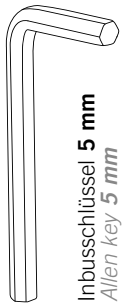
Fuß 4 Haarnadelgestell / Foot 4 Hairnail frame
Bank mit Rücken / Bench with back



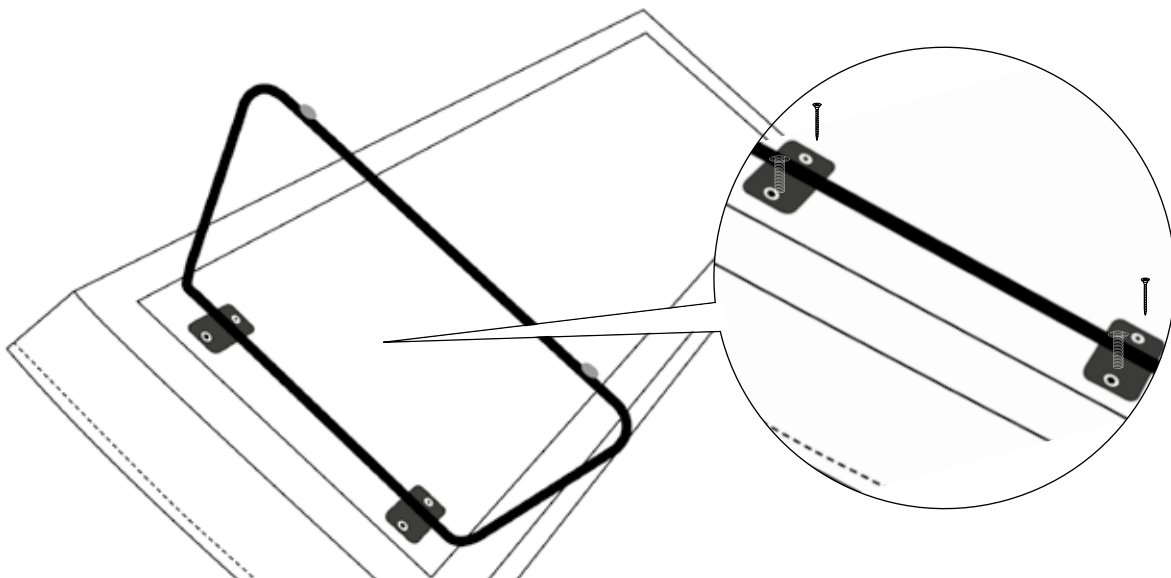
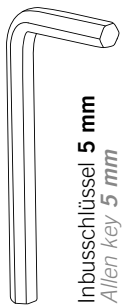
Fuß 4 Haarnadelgestell / Foot 4 Hairnail frame
Hockerbank / Stool bench



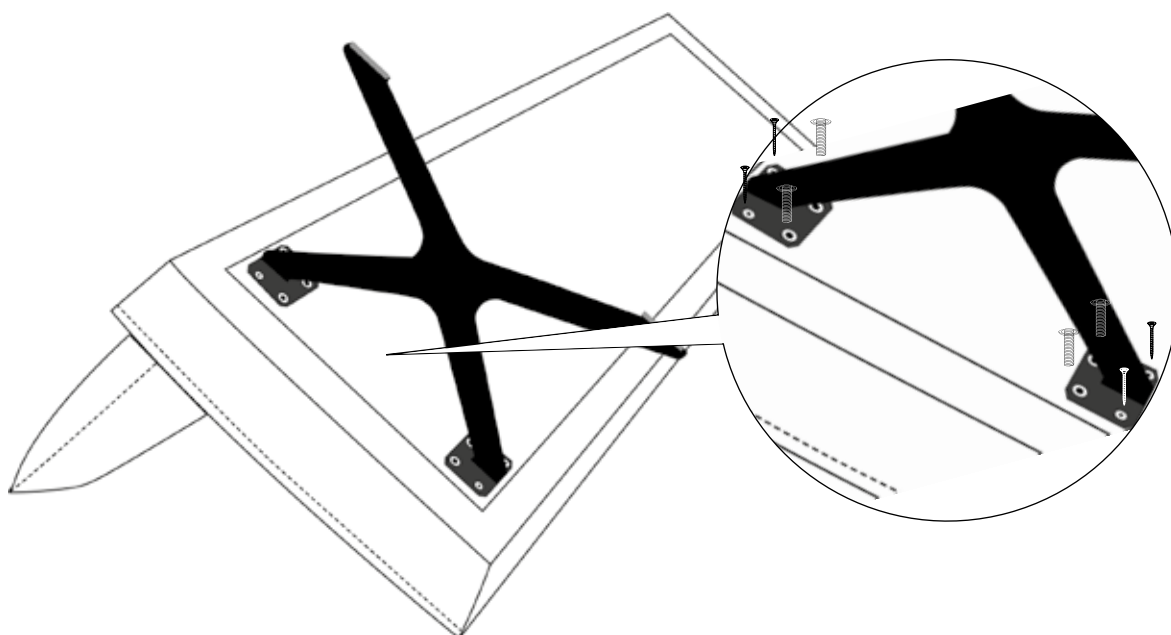
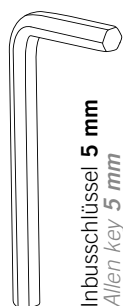
Fuß 5 Rundrohrkufe / Foot 5 Round tube runner
Bank mit Rücken / Bench with back



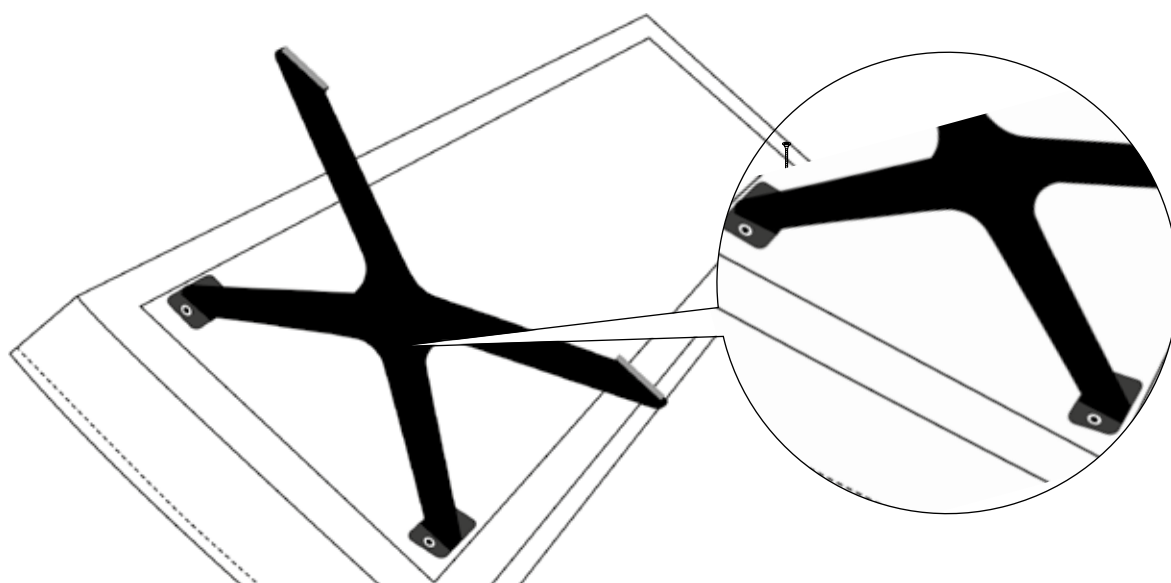
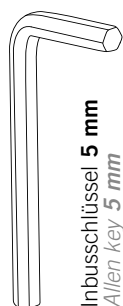
Fuß 5 Rundrohrkufe / Foot 5 Round tube runner
Hockerbank / Stool bench



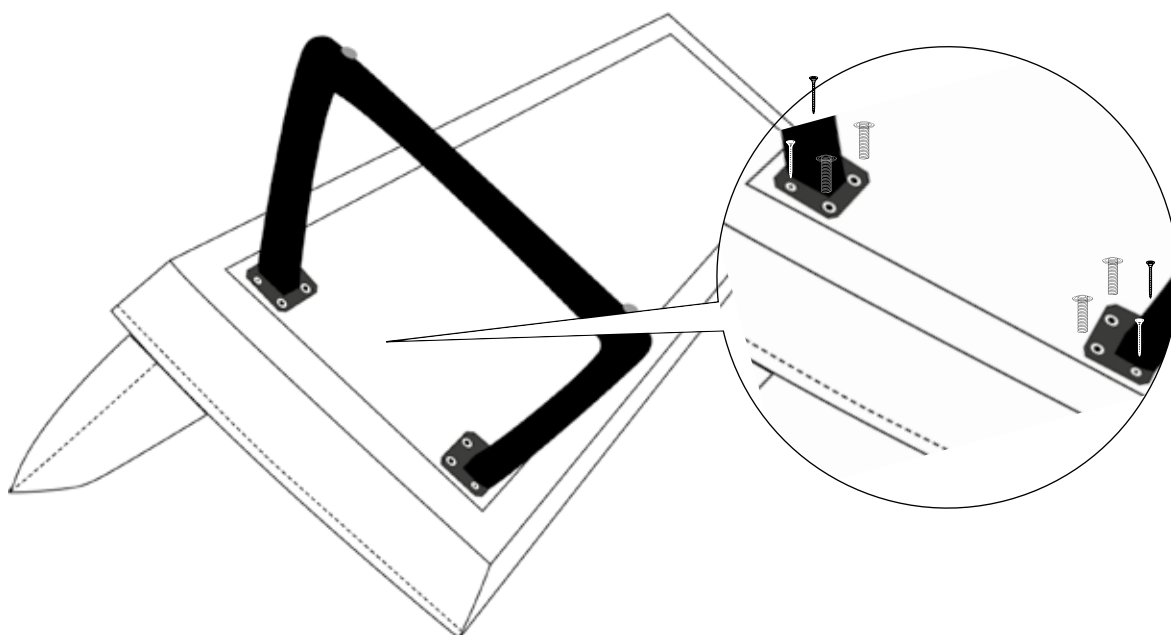
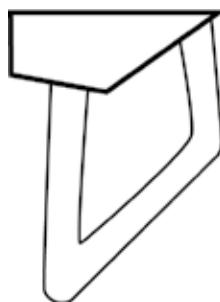
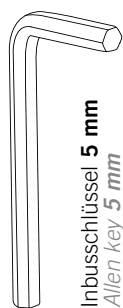
Fuß 6 Kreuzfuß Metall oder Holz / Foot 6 Cross foot metal or wood
Bank mit Rücken / Bench with back



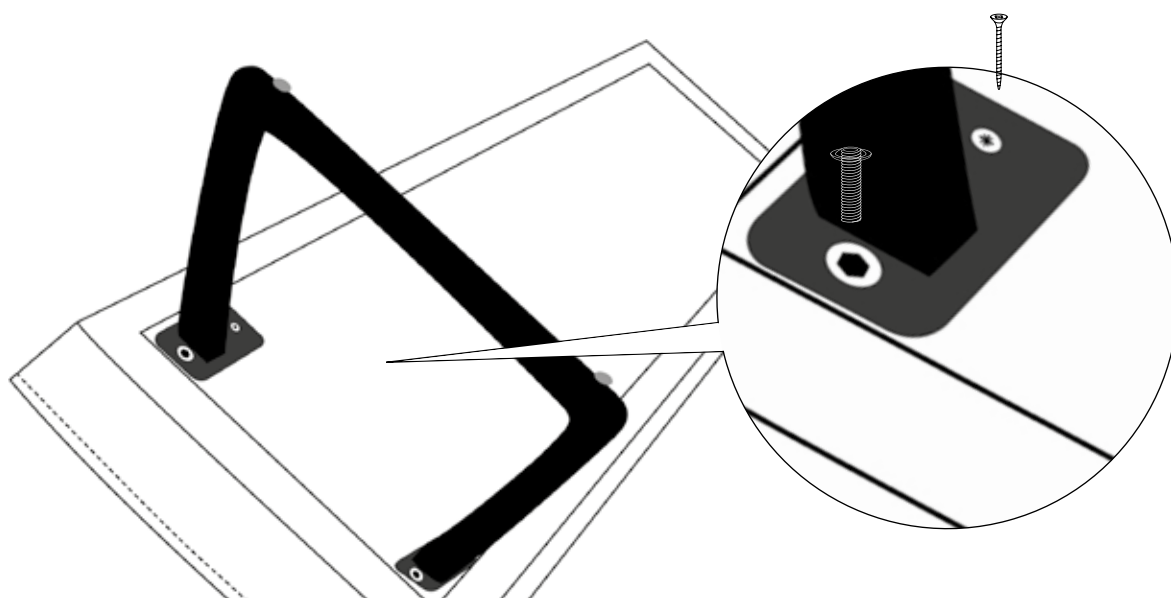
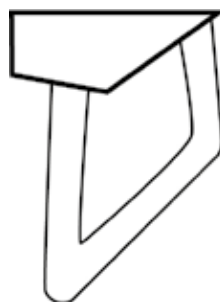
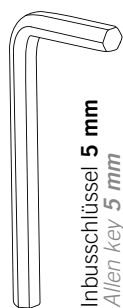
Fuß 6 Kreuzfuß Metall oder Holz / Foot 6 Cross foot metal or wood
Hockerbank / Stool bench



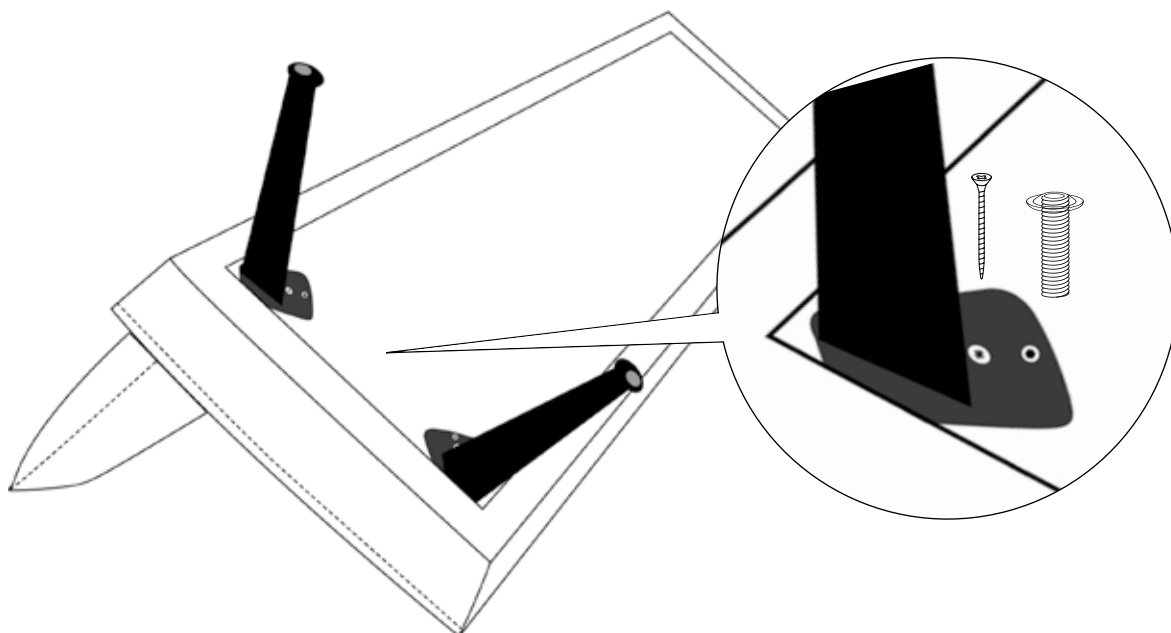
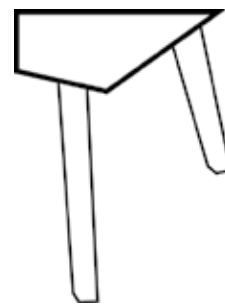
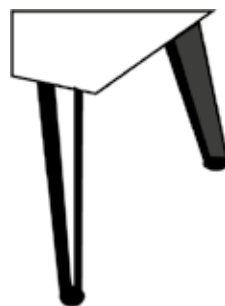
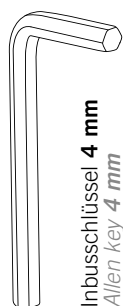
Fuß 7 Holzkufe / Foot 7 Wood runner
Bank mit Rücken / Bench with back



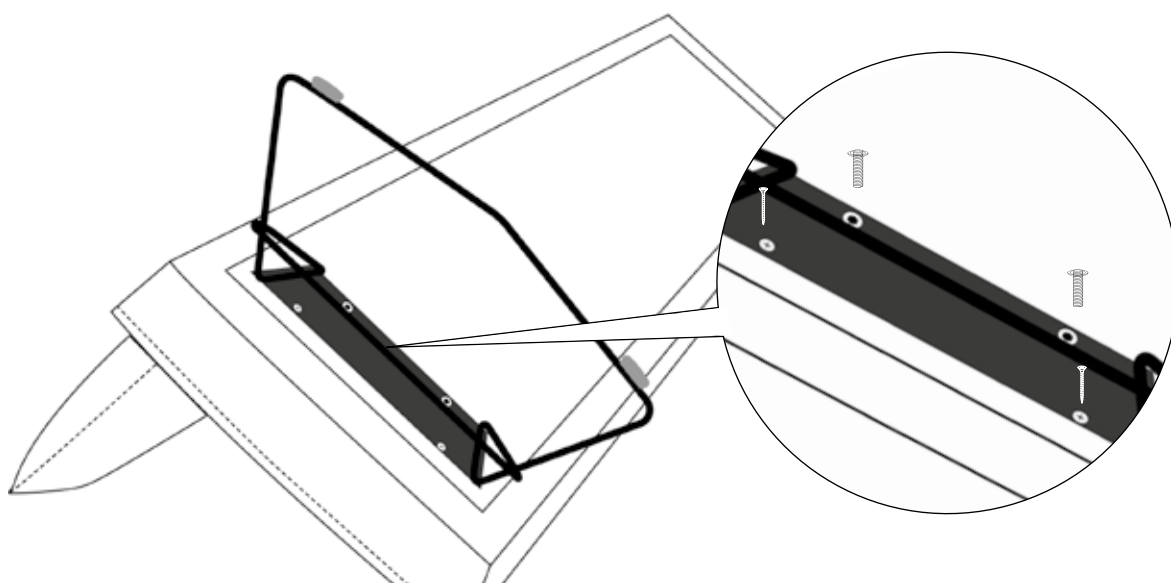
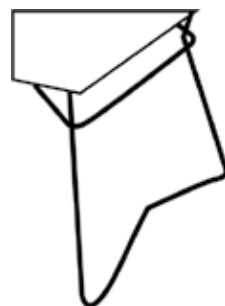
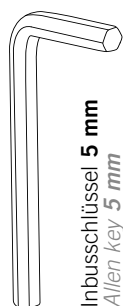
Fuß 7 Holzkufe / Foot 7 Wood runner
Hockerbank / Stool bench

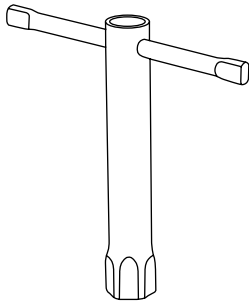


Fuß 8 Einzelfuß Metall oder Holz / Foot 8 Single foot metal or wood
Bank mit Rücken & Hockerbank / Bench with back & Stool bench



Fuß 9 W-Fuß / Foot 9 W-runner
Bank mit Rücken & Hockerbank / Bench with back & Stool bench





Rohrsteckschlüssel 13 mm
Rohrsteckschlüssel 13 mm



Gewindestift 8x140 mm
Grub screw 8x140 mm



Gewindestift 8x100 mm
Grub screw 8x100 mm



Mutter M8
Nut screw M8



Beilagscheibe 10,5x30 mm
Flat washer 10,5x30 mm

