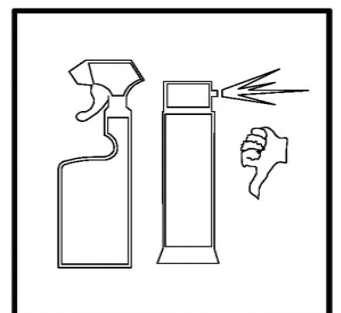
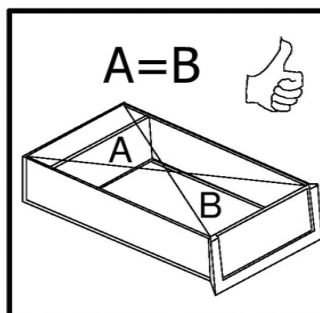
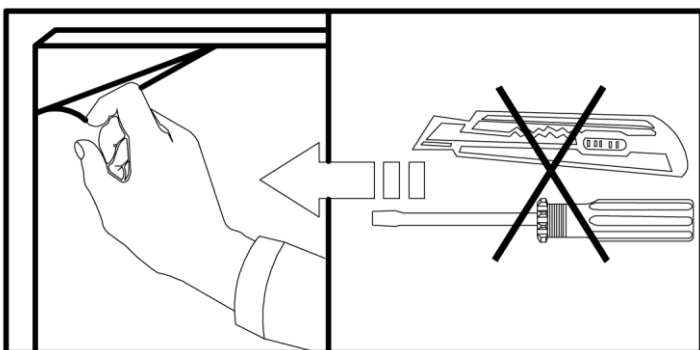
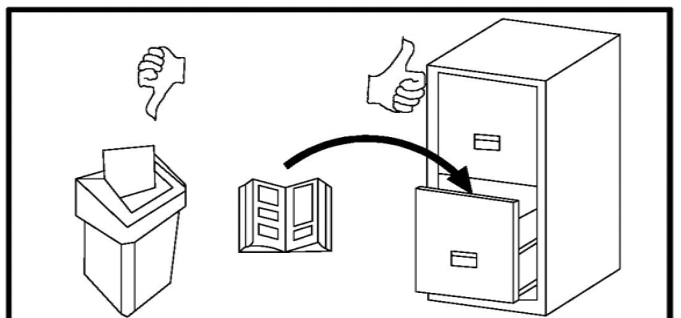
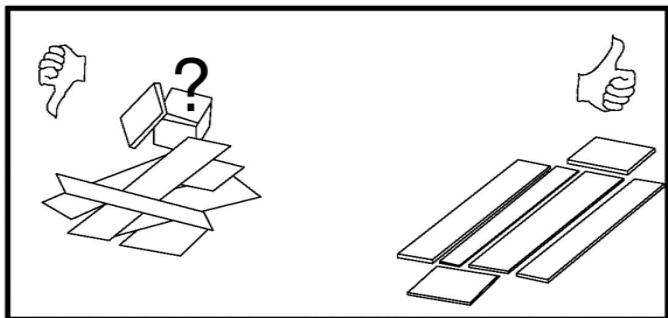
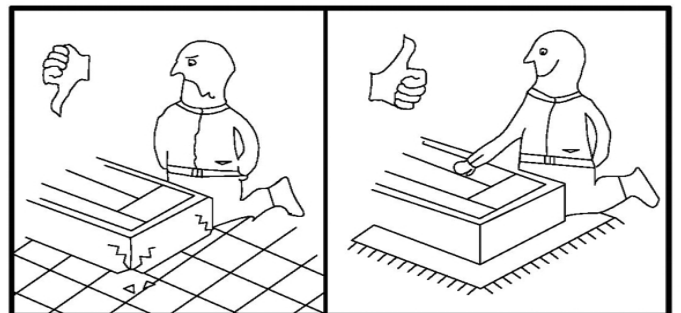
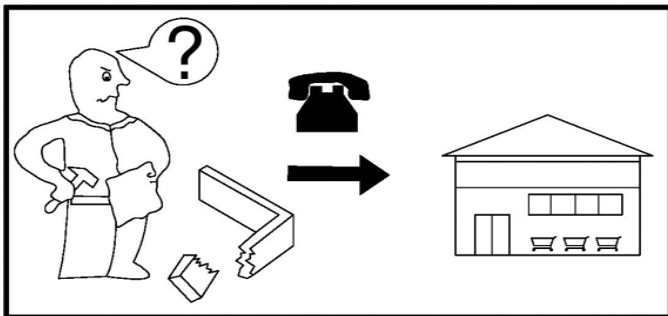
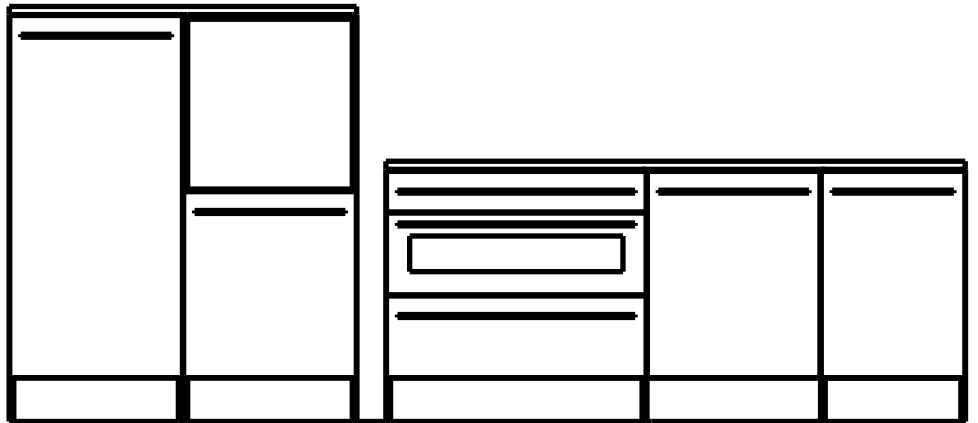
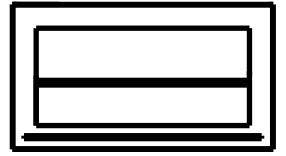
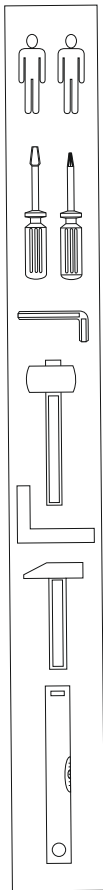
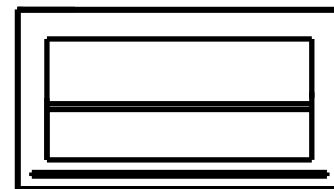


WELCOME JAZZ 2

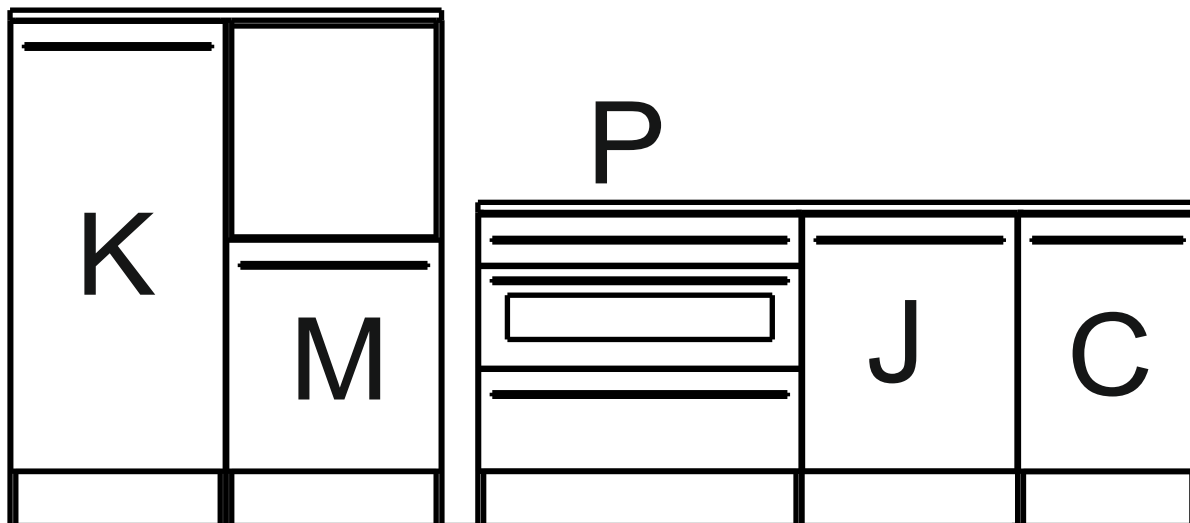



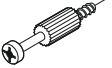


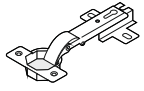
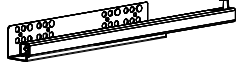
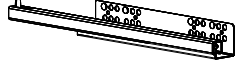
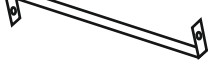




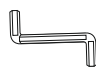
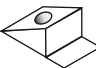



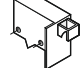
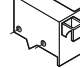

A






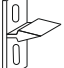





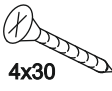


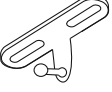

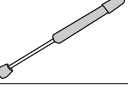
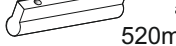

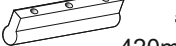
P



1	 8mm x 35mm	<u>x 58</u>
2	 8mm x 35mm	<u>x 42</u>
39	 3x20	<u>x 102</u>
4A	 4mm x 16mm	<u>x 54</u>
5		<u>x 9</u>
6	 5mm x 11mm	<u>x 30</u>
92A		<u>x 3</u>
92B		<u>x 3</u>
37		<u>x 6</u>
24		<u>x 10</u>

31		<u>x 10</u>
26		<u>x 1</u>
38		<u>x 18</u>
9		<u>x 32</u>
9A		<u>x 32</u>
11	 3.5x13	<u>x 16</u>
17		<u>x 1</u>
18		<u>x 1</u>
40		<u>x 16</u>

22	 7mm x 50mm	<u>x 40</u>
22A		<u>x 40</u>
13		<u>x 8</u>
10A		<u>x 16</u>
85A		<u>x 2</u>
85B		<u>x 2</u>
41		<u>x 2</u>
31B		<u>x 4</u>
86		<u>x 4</u>

21	 4x30	<u>x 14</u>
91		<u>x 2</u>
4	 3.5x30	<u>x 28</u>
76A		<u>x 2</u>
76B		<u>x 2</u>
76C		<u>x 2</u>
3A	 520mm	<u>x 3</u>
3B	 820mm	<u>x 4</u>
3C	 420mm	<u>x 1</u>



Allgemeine Hinweise

Die Montage einer Einbauküche sollte von entsprechend geschulten Fachkräften durchgeführt werden. Vor der Montage müssen die Montagehinweise gelesen werden.

Spezielle, weiterführende Montageanleitungen und Hinweise liegen den Geräten, Spülen, Beleuchtungen und Sonderausstattungen bei und müssen zusätzlich beachtet werden.

Für die Befestigung von Wandhängeelemente gilt:



Wir legen kein Befestigungsmaterial bei. Bitte prüfen Sie die gegebene Wandbeschaffenheit und wenden Sie sich an den örtlichen Fachhandel zum Erwerb der passenden Dübel / Haken / Aufhängeschienen / Schrauben

Für die Aufhängung können entweder Haken oder Aufhängeschienen verwendet werden.



Die Hängeschränke können bei korrekter Montage mit ca. 40 kg belastet werden. Achten Sie auf eine gleichmäßige Lastverteilung

Bei Nichtbeachtung der Montagehinweise können wir entstandene Schäden keine Haftung übernehmen

Achten Sie darauf bei Einzelschränken, oder der gesamten Küchenzeile eine Kippsicherung anzubringen

Sanitär- und Elektroinstallationen dürfen nur von einer entsprechenden Fachkraft vorgenommen werden

Vor Bohrarbeiten muss geprüft werden, dass an der Stelle des Bohrens keine Leitungen für Gas, Wasser, Strom, Heizung oder

Abflüsse verlegt wurden

Es dürfen keine verändernden Manipulationen am Zubehör oder an Elektrogeräten vorgenommen werden. Dies gilt insbesondere für Befestigungsbohrungen.

Überprüfen Sie vor der Montage ob alle Anschlüsse vorhanden sind und fachgerecht ausgeführt wurden

Die Küche beinhaltet verschluckbare Kleinteile. Kinder unter 3 Jahre nicht ohne Beaufsichtigung lassen



Empfohlenes Vorgehen bei der Küchenmontage:

Planen Sie den genauen Montageort unter Berücksichtigung Ihrer Sanitär- und Elektroanschlüsse

Prüfen Sie ob Ihr Kühl- Gefriergerät Lüftungsauslässe im Sockelbereich bzw. im Bereich der Arbeitsplatte benötigt

Erwerben Sie ggf. passende Lüftungsgitter im Fachhandel und schneiden Sie den Sockel bzw. die Arbeitsplatten gemäß den Anweisungen des Geräteherstellers aus.

Legen Sie fest, ob Sie die Türen mit Rechts- oder Linksanschlag montieren wollen

Montieren Sie zunächst die Unterschränke und richten Sie diese mit einer Wasserwaage aus.



Erst wenn alles exakt steht, verbinden Sie die einzelnen Schränke mit Schrauben. Damit dabei nichts verrutscht, empfehlen wir Ihnen dringend den Einsatz von zwei Schraubzwingen. Die Schrankoberflächen schützen Sie mit Zulagehölzern vor Eindrücken.

Ermitteln Sie durch exaktes Messen die Positionen der Bohrungen für die Hängebeschläge

Legen Sie die Arbeitsplatte auf die Korpusse, richten Sie sie aus, und fixieren Sie sie mit Zwingen. markieren Sie die Lage und -breite des Herdunterschrankes.

Auf der Unterseite der Arbeitsplatte reißen Sie im markierten Bereich den Herdplattenausschnitt auf. Mitteln Sie sie aus, so dass die Spüle mittig im Unterschrank sitzt und vorne und hinten die Plattenrestbreite gleich wird.



Empfohlenes Vorgehen bei der Küchenmontage:

Bohren Sie in den vier Ecken jeweils ein 10-mm-Loch zum leichteren Einsetzen der Stichsäge, und schneiden Sie den Herdausschnitt entlang Ihrer Risse aus. Arbeiten Sie immer von der Plattenunterseite, damit die Plattenoberfläche durch die Stichsäge nicht ausfasert. Schalten Sie dazu auch den Pendelhub an Ihrer Stichsäge, sofern vorhanden, aus.

Zum Schutz der Holzteile können Sie rundum die Sockelteile eine Silikonnaht ziehen



Empfohlenes Vorgehen bei der Küchenmontage:

Bohren Sie in den vier Ecken jeweils ein 10-mm-Loch zum leichteren Einsetzen der Stichsäge, und schneiden Sie den Herdausschnitt entlang Ihrer Risse aus. Arbeiten Sie immer von der Plattenunterseite, damit die Plattenoberfläche durch die Stichsäge nicht ausfasert. Schalten Sie dazu auch den Pendelhub an Ihrer Stichsäge, sofern vorhanden, aus.

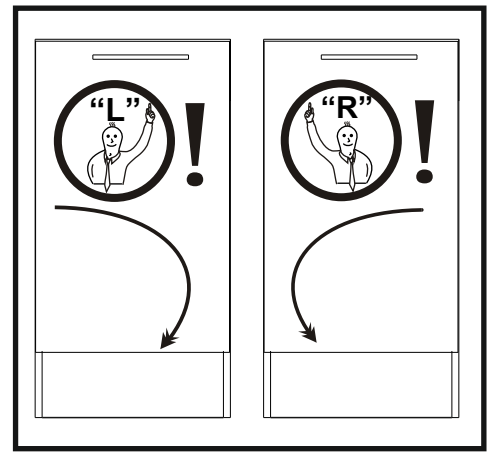
Zum Schutz der Holzteile können Sie rundum die Sockelteile eine Silikonnaht ziehen



I

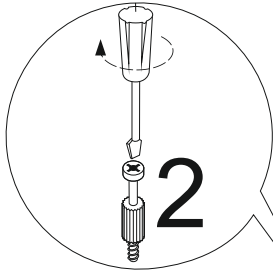


C5 x2



C

C2



C3

C4

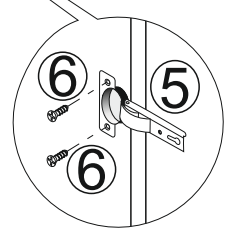
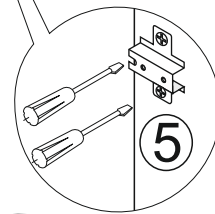
C6

10A

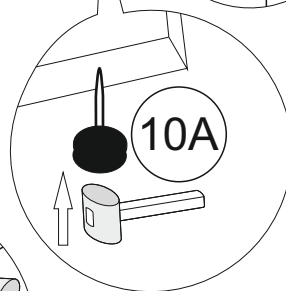
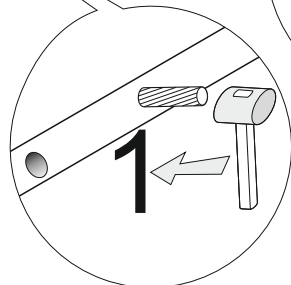
10A

10A

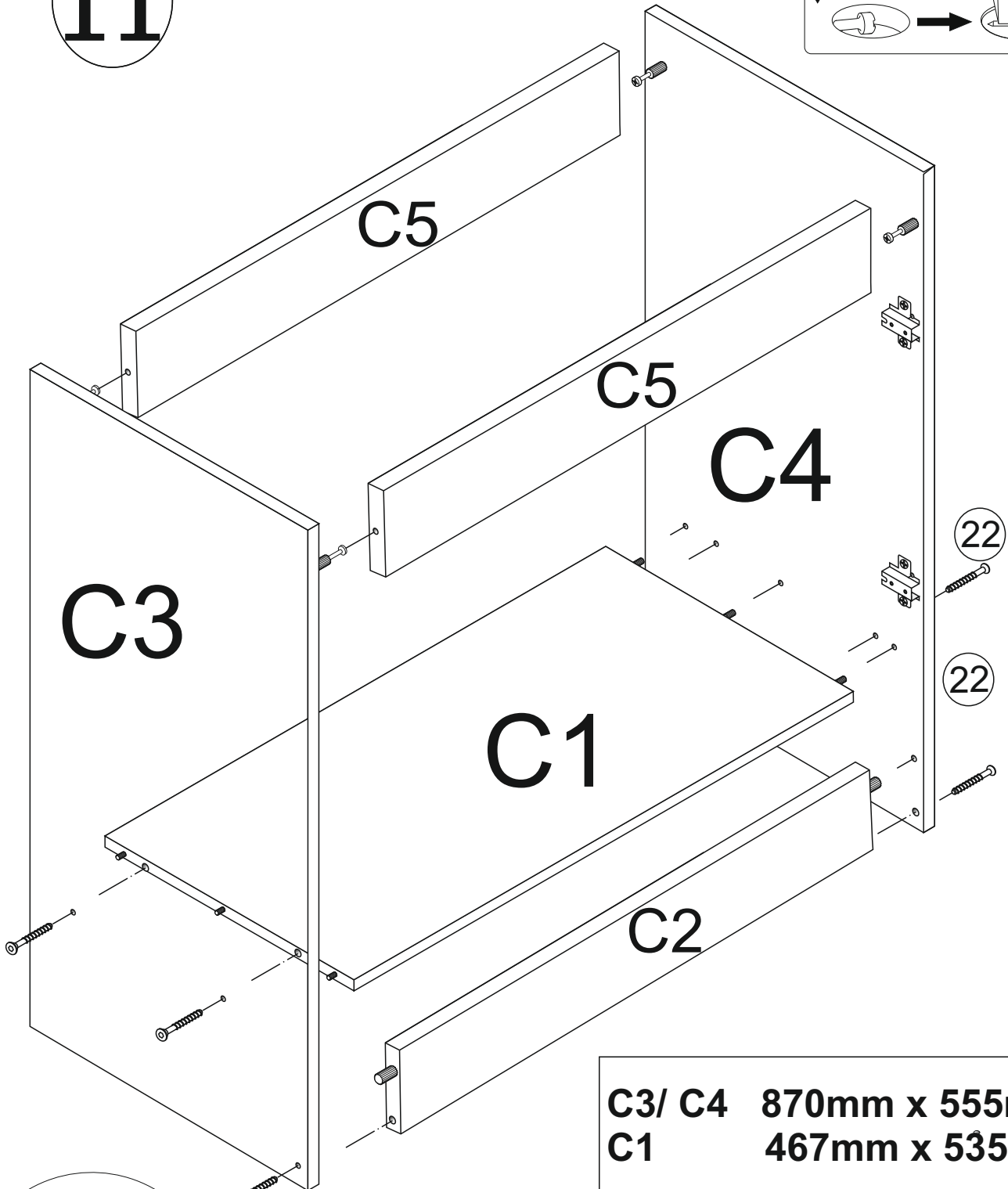
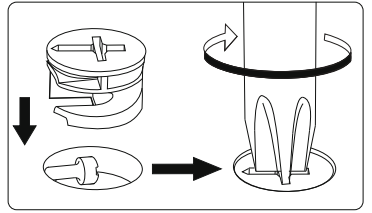
10A



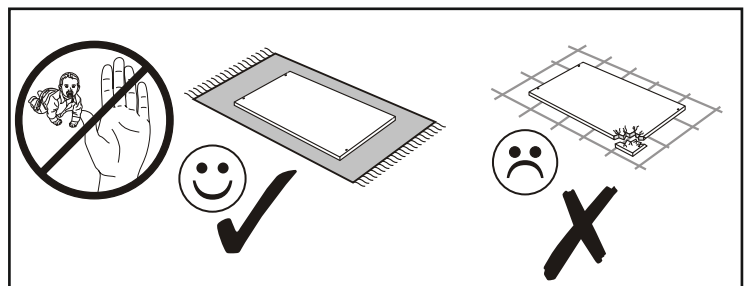
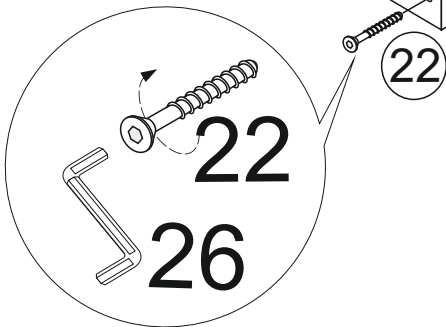
C1



II

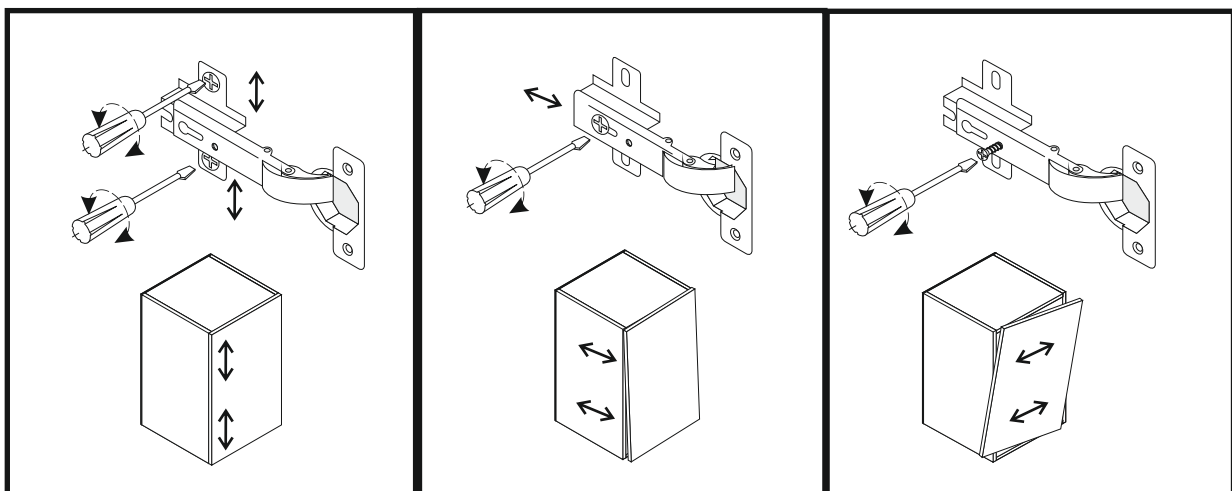
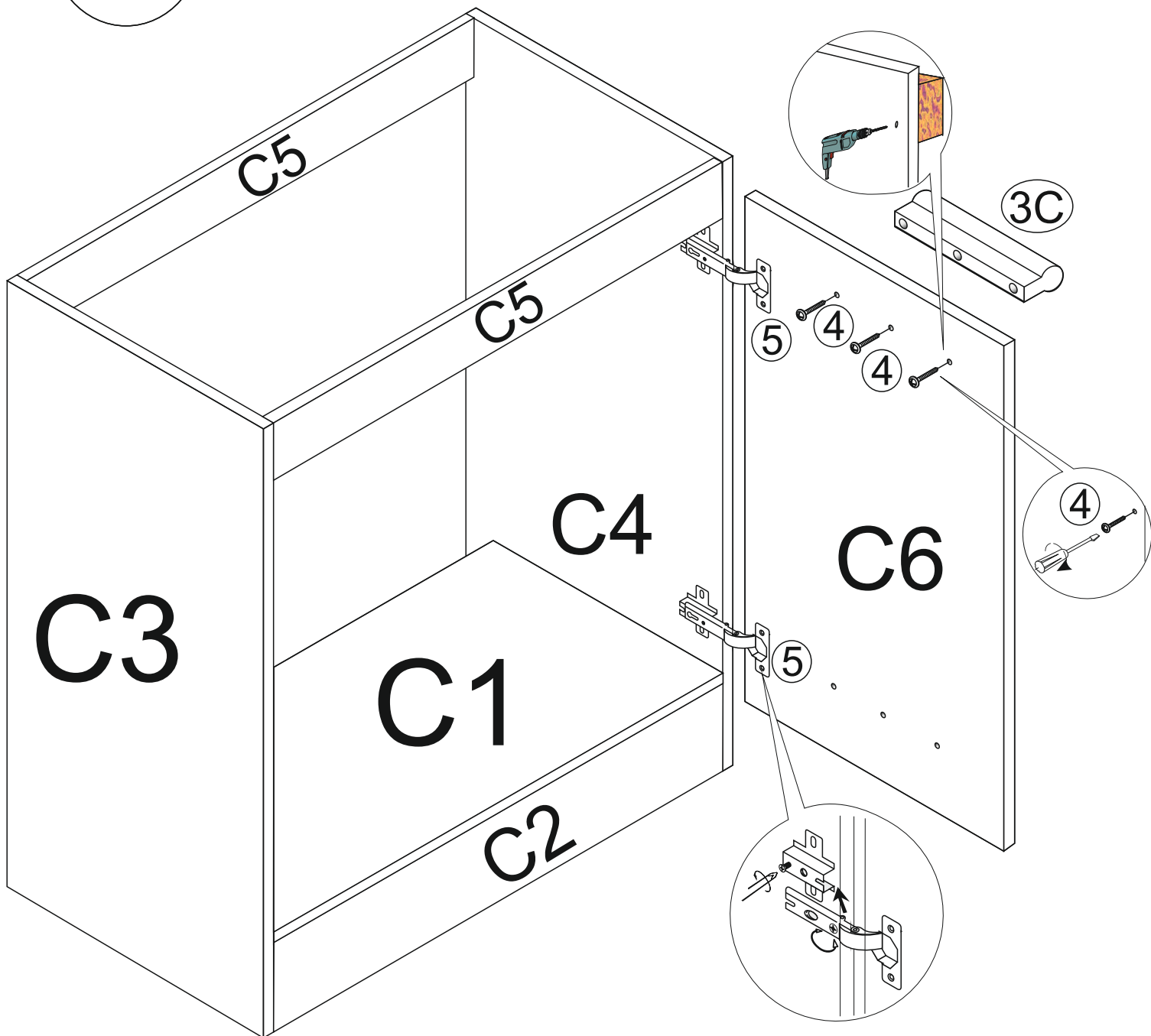


C3/ C4	870mm x 555mm
C1	467mm x 535mm

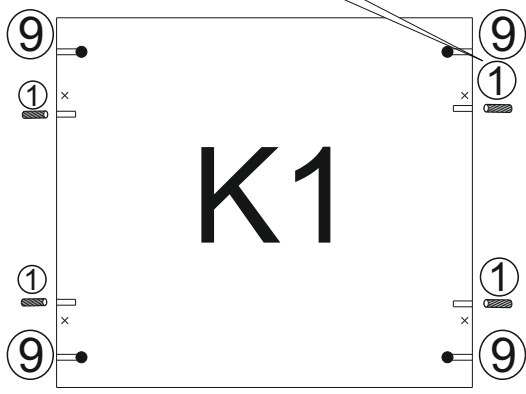
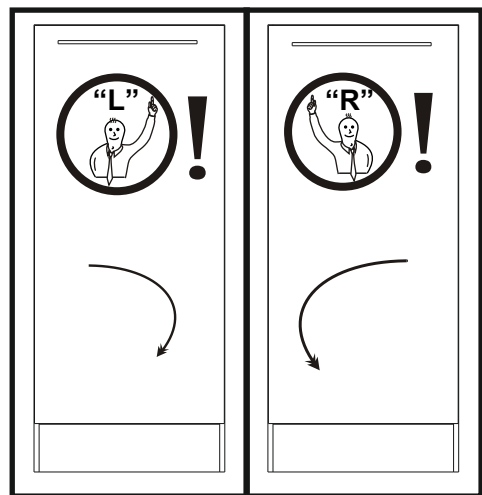
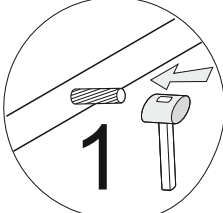


III

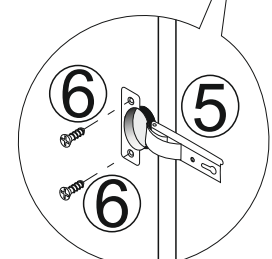
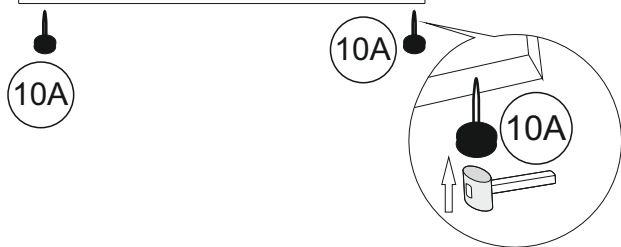
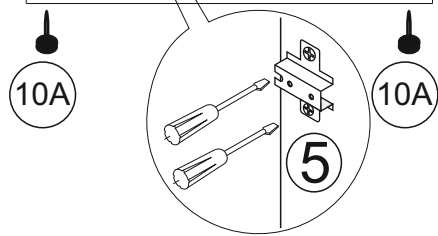
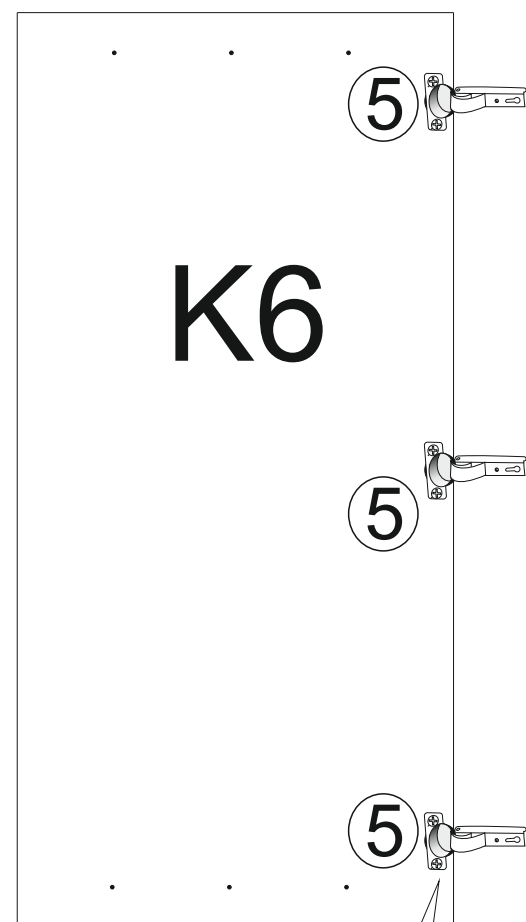
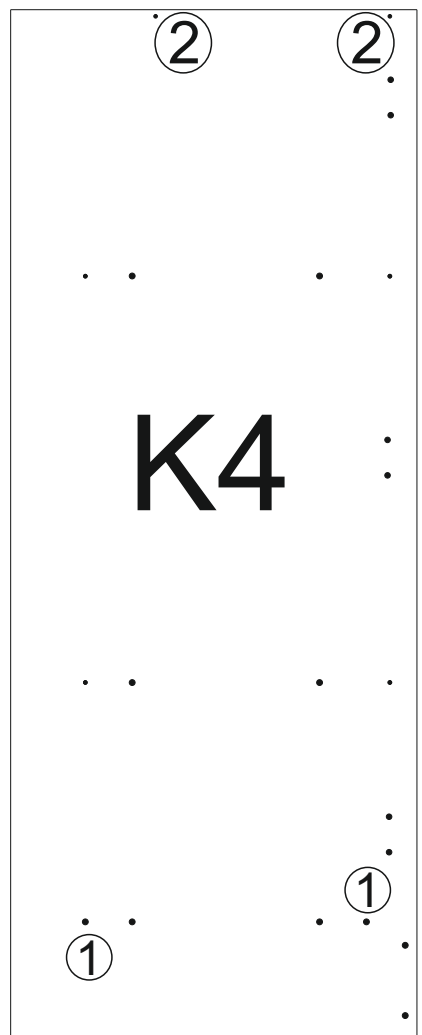
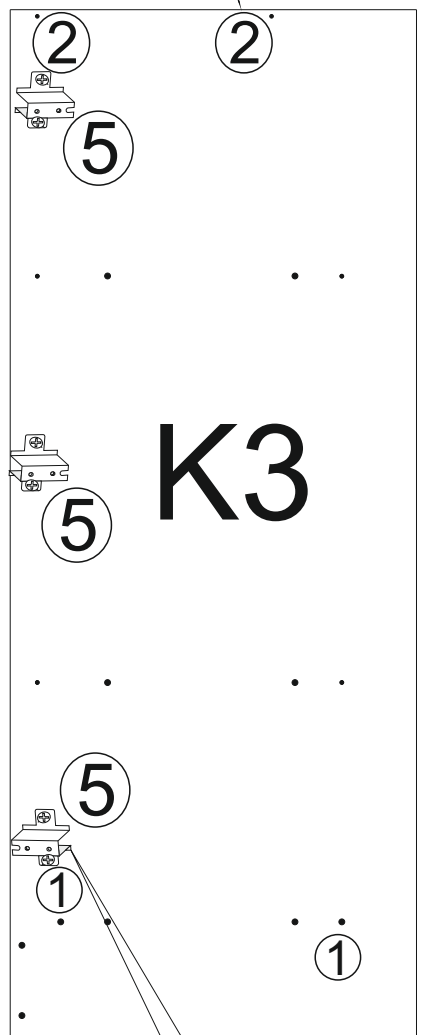
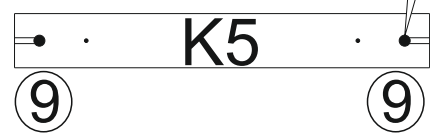
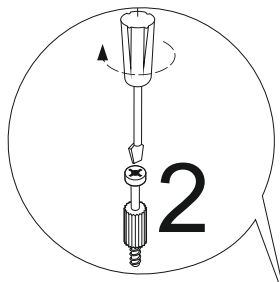
C5 467mm x 74mm
C6 713mm x 496mm
C2 467mm x 150mm



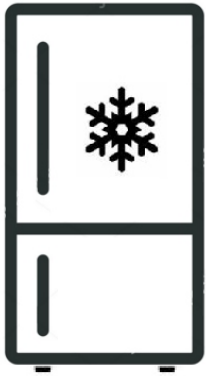
I



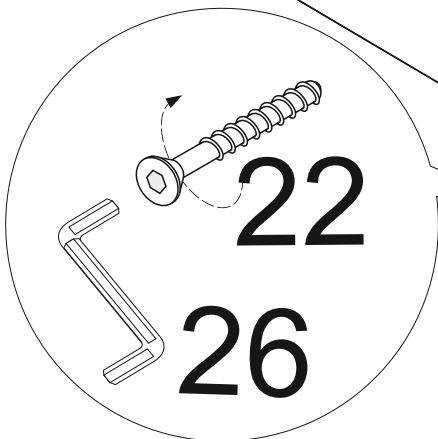
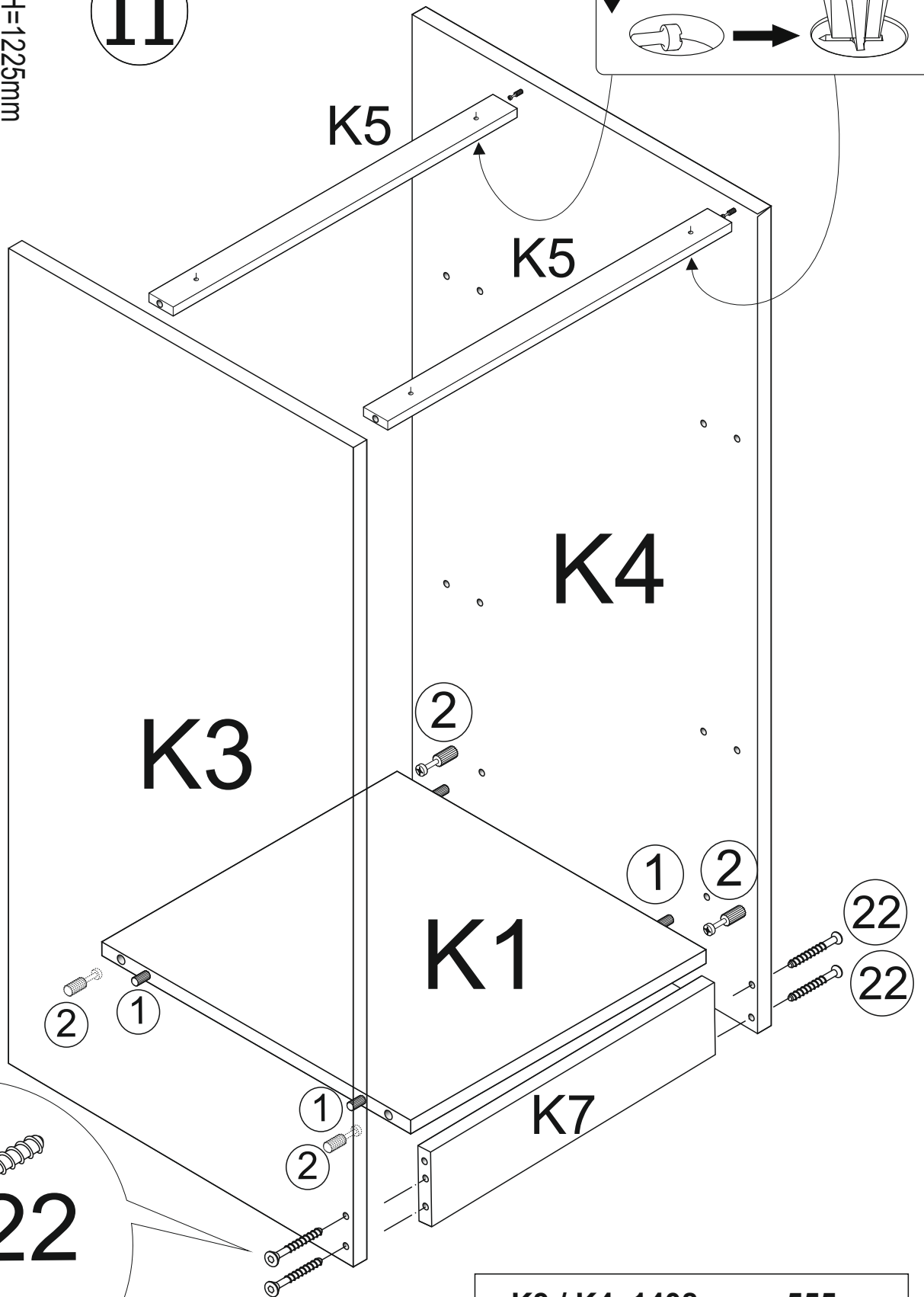
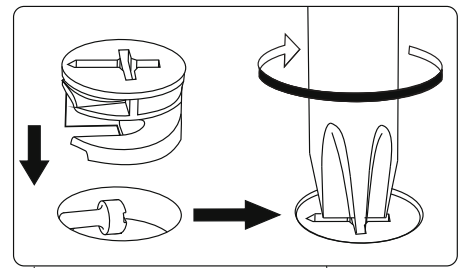
K



OPTION 1



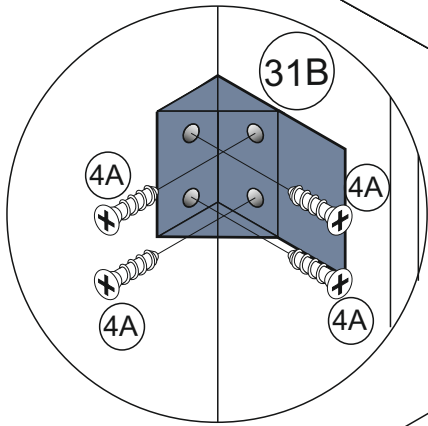
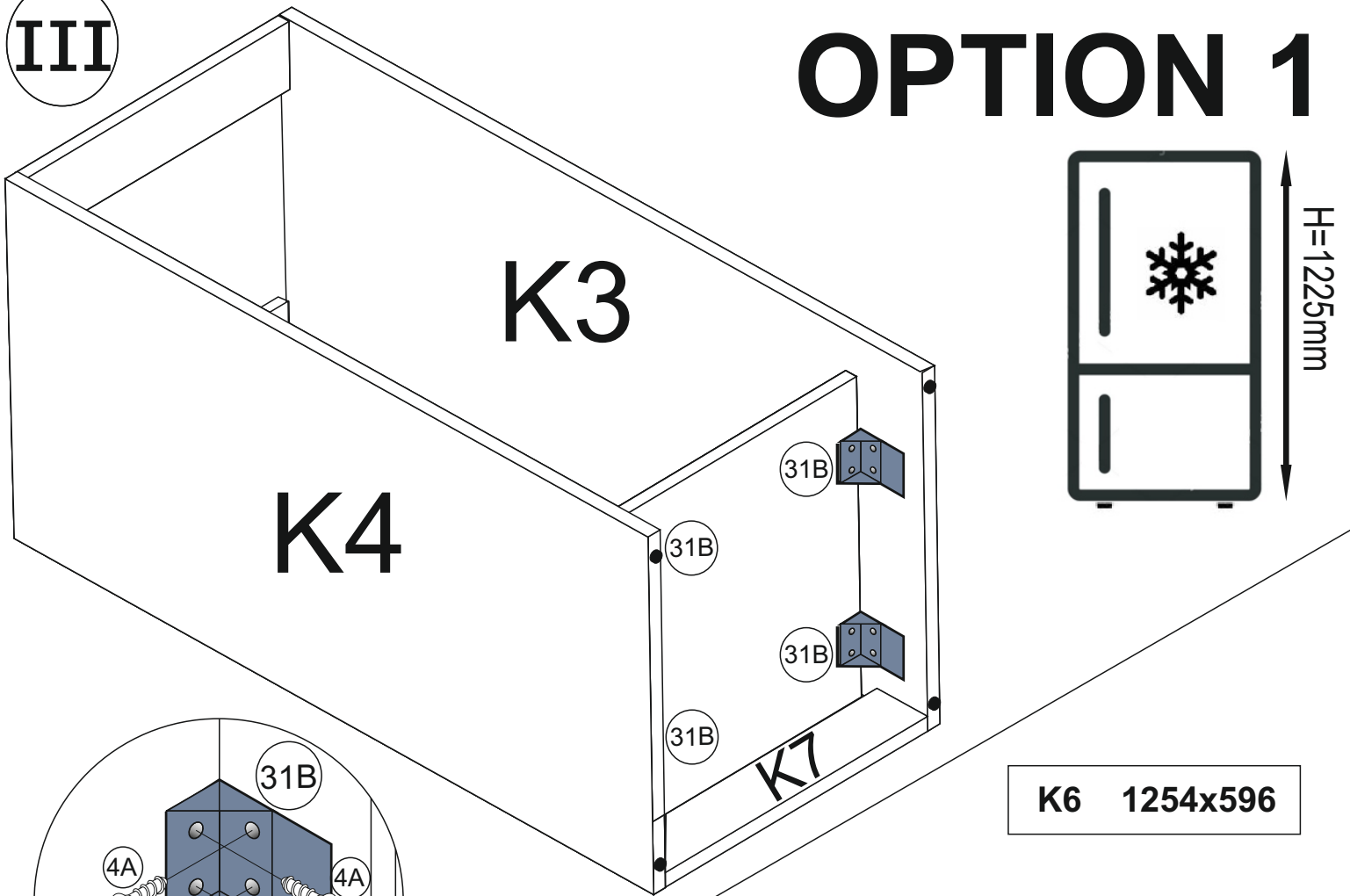
II



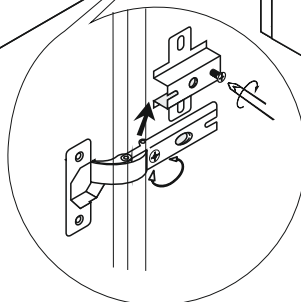
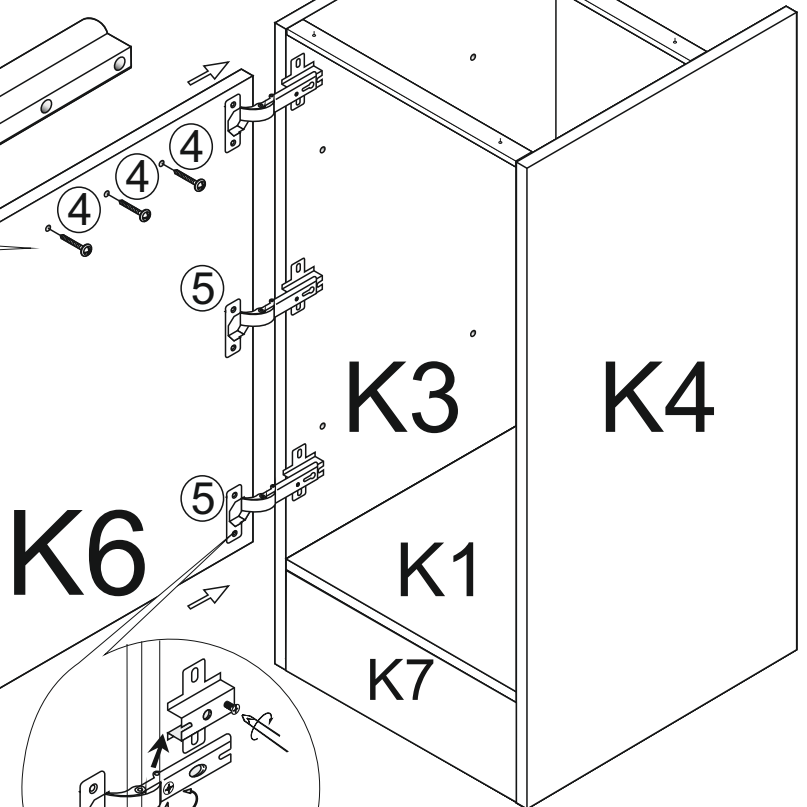
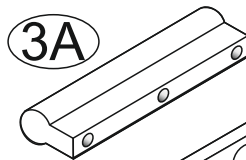
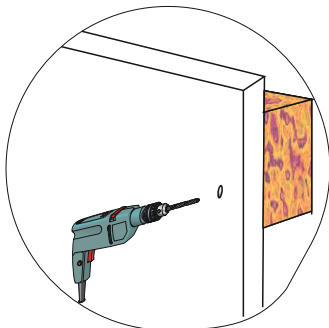
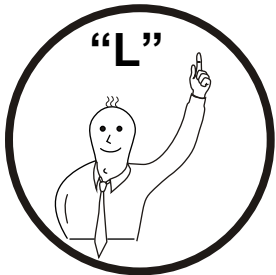
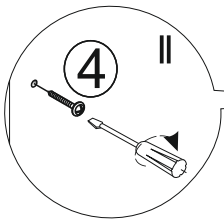
K3 / K4	1408mm x 555mm
K1	567mm x 510mm
K5	567mm x 74mm
K7	567mm x 150mm

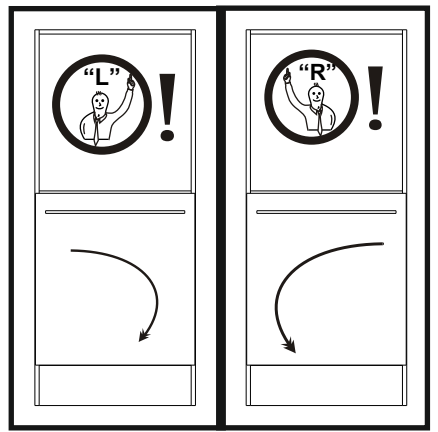
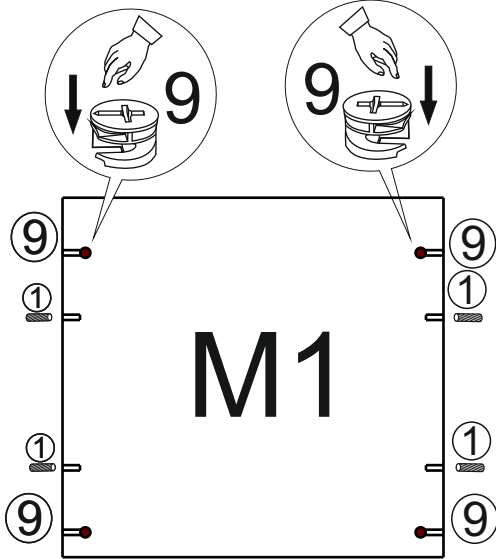
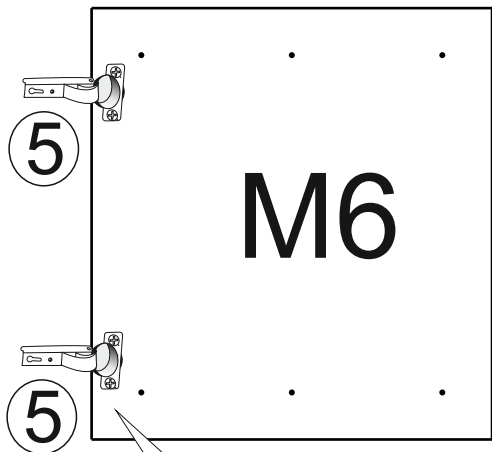
III

OPTION 1

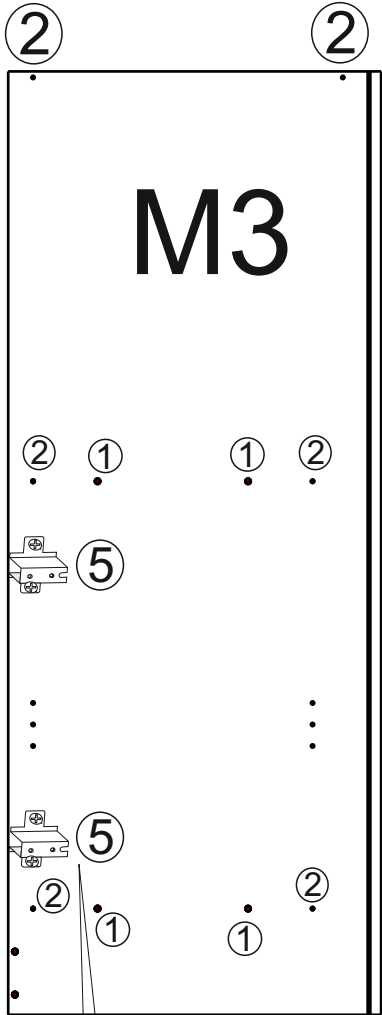
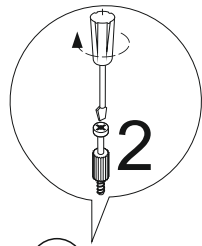
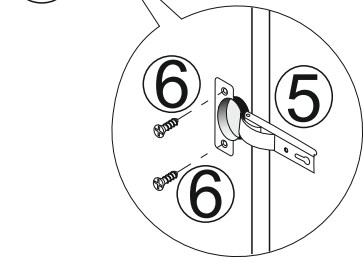


IV

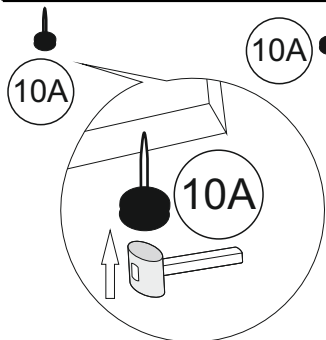
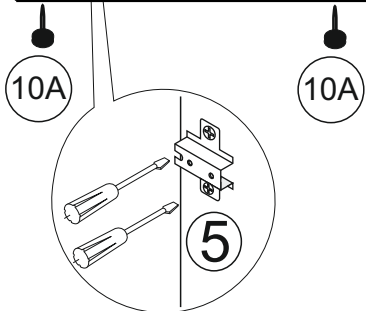




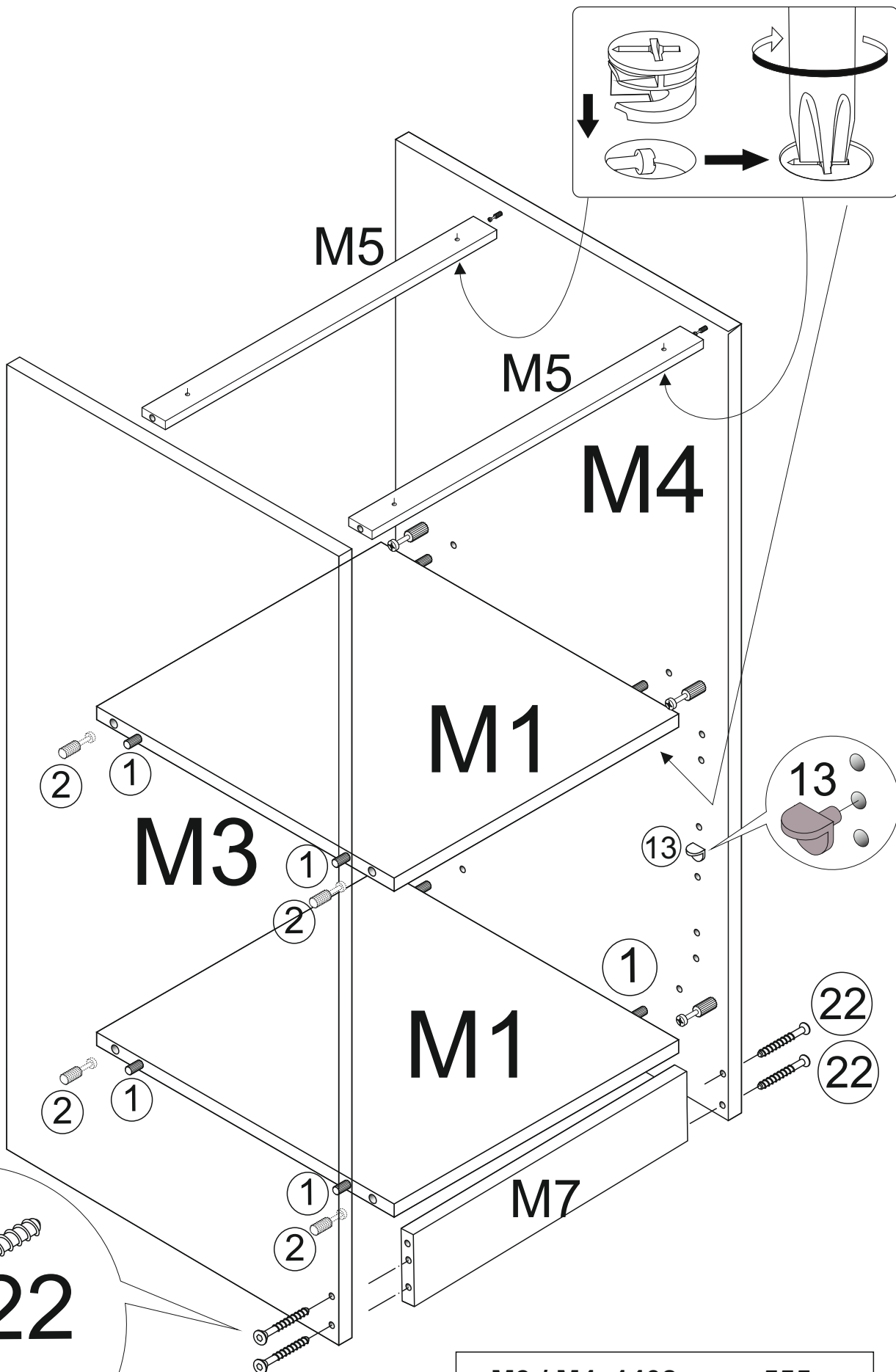
M



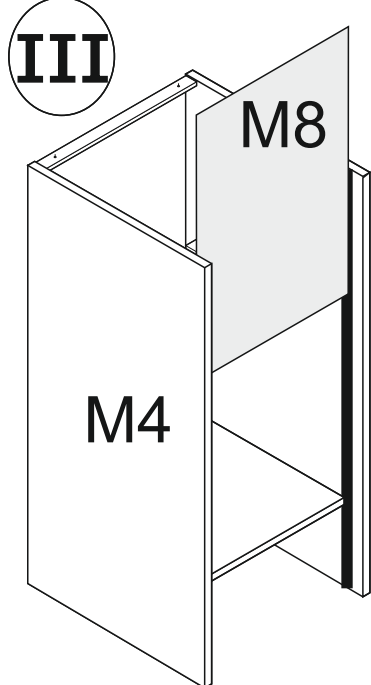
M5



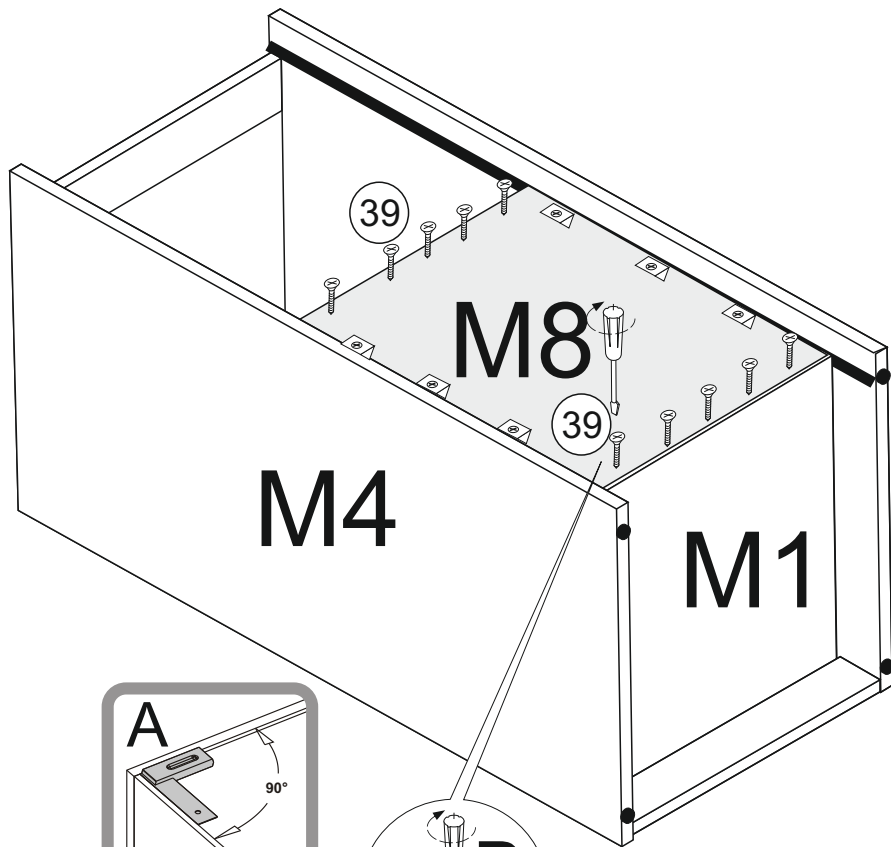
II



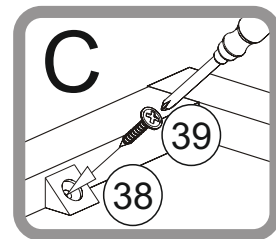
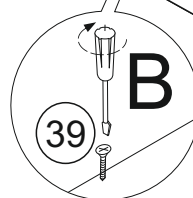
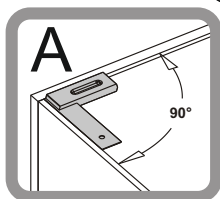
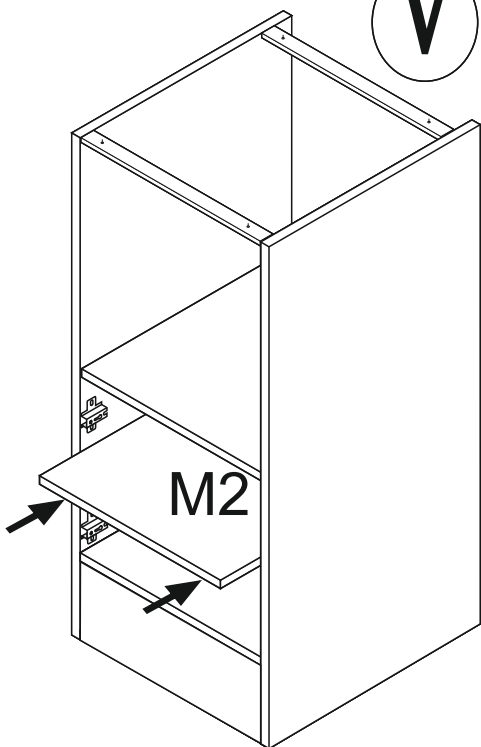
M3 / M4	1408mm x 555mm
M1	567mm x 535mm
M5	567mm x 74mm
M7	567mm x 150mm



IV

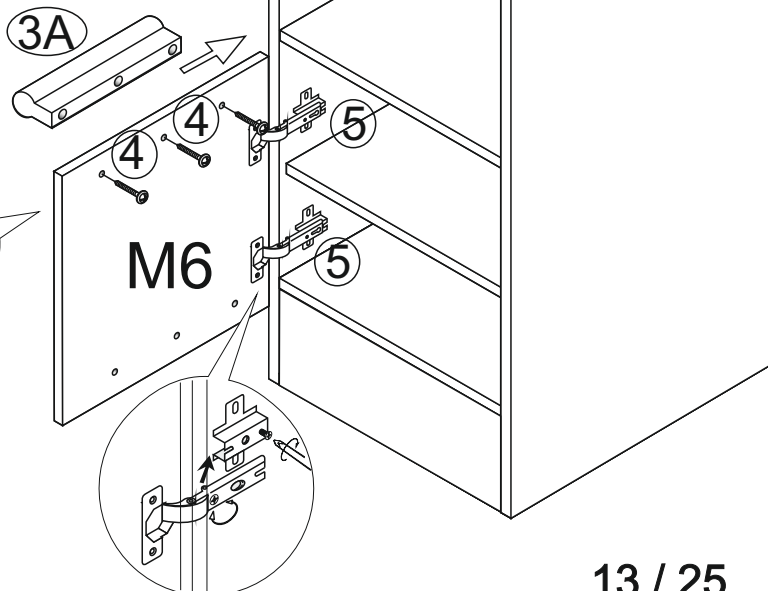
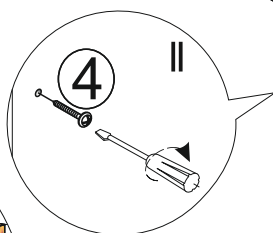
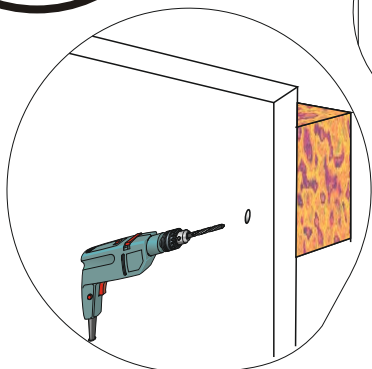
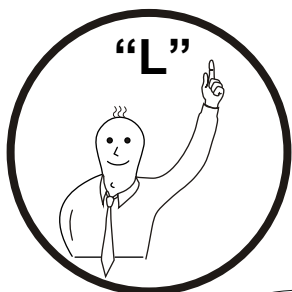


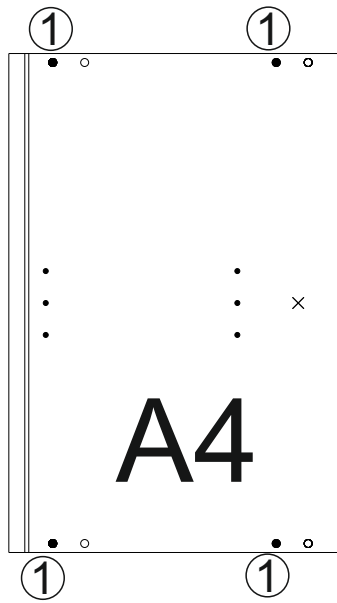
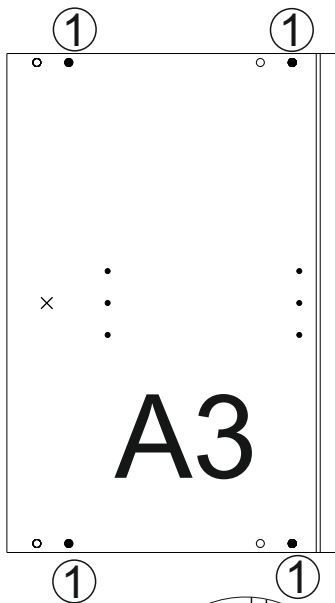
V



M2	567x510
M6	646x596
M8	654x577

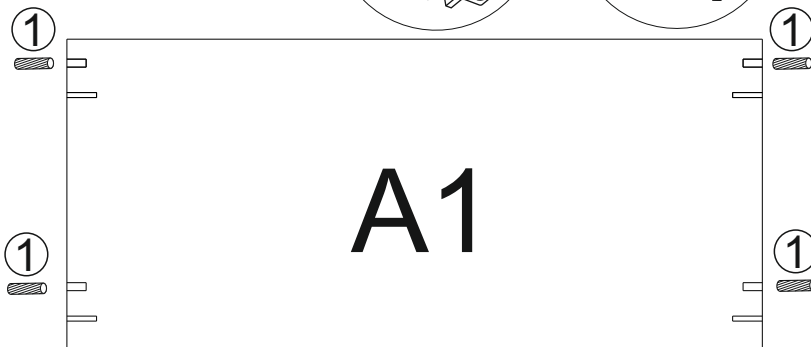
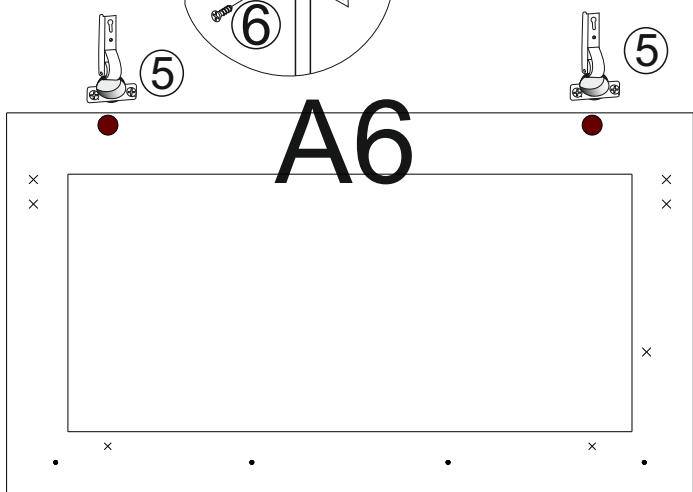
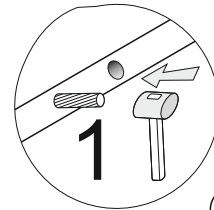
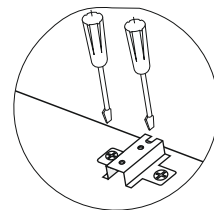
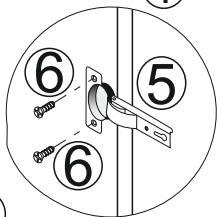
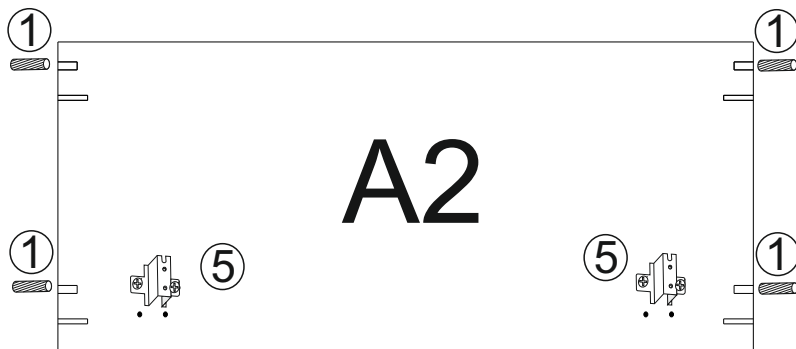
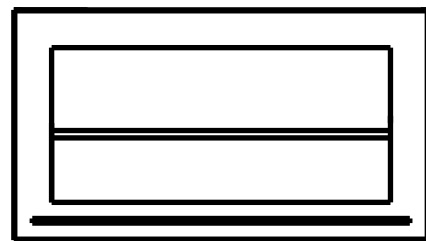
VI



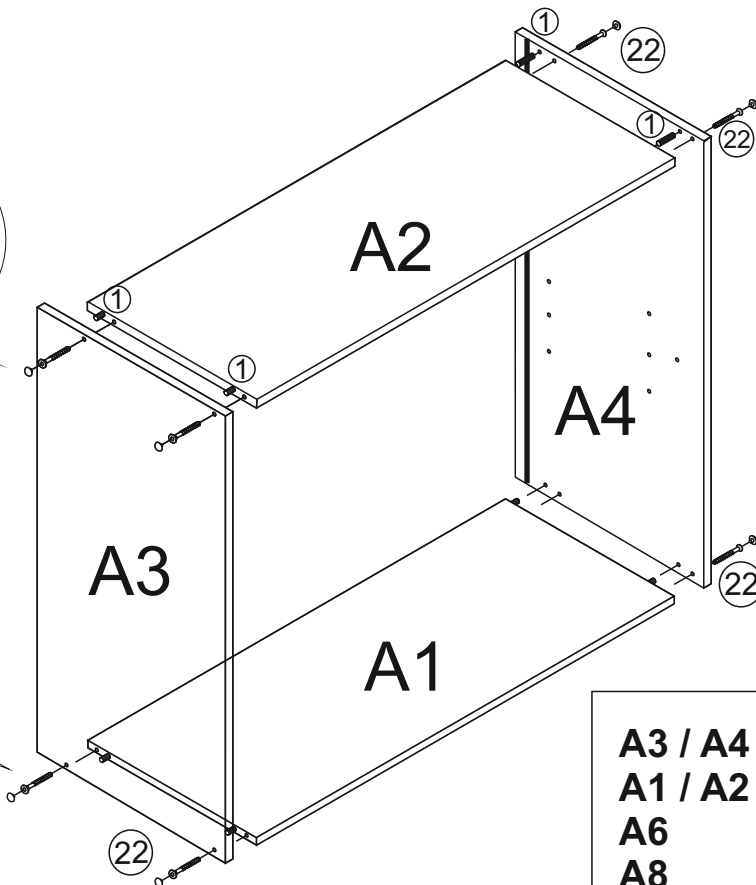
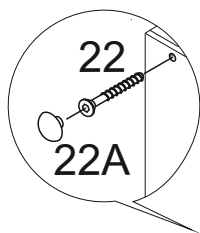


I

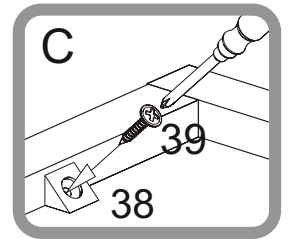
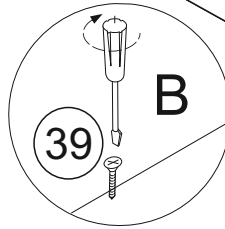
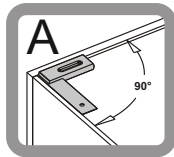
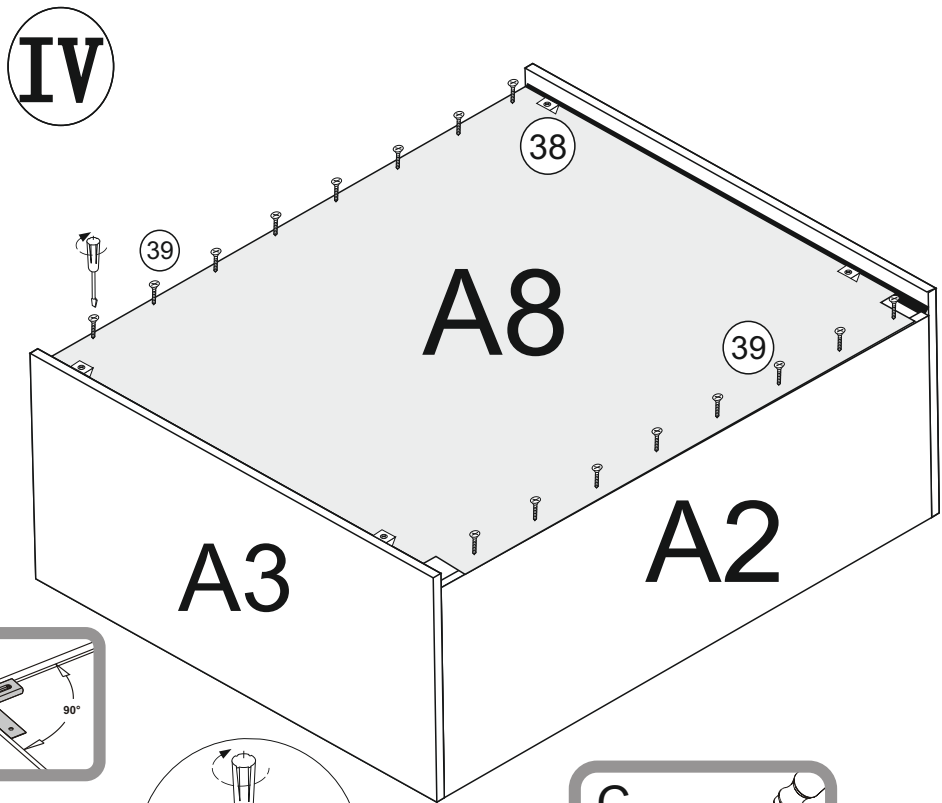
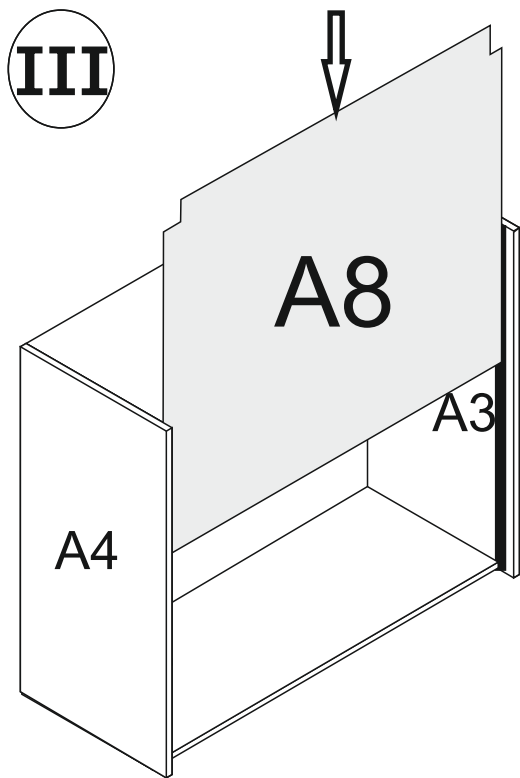
A



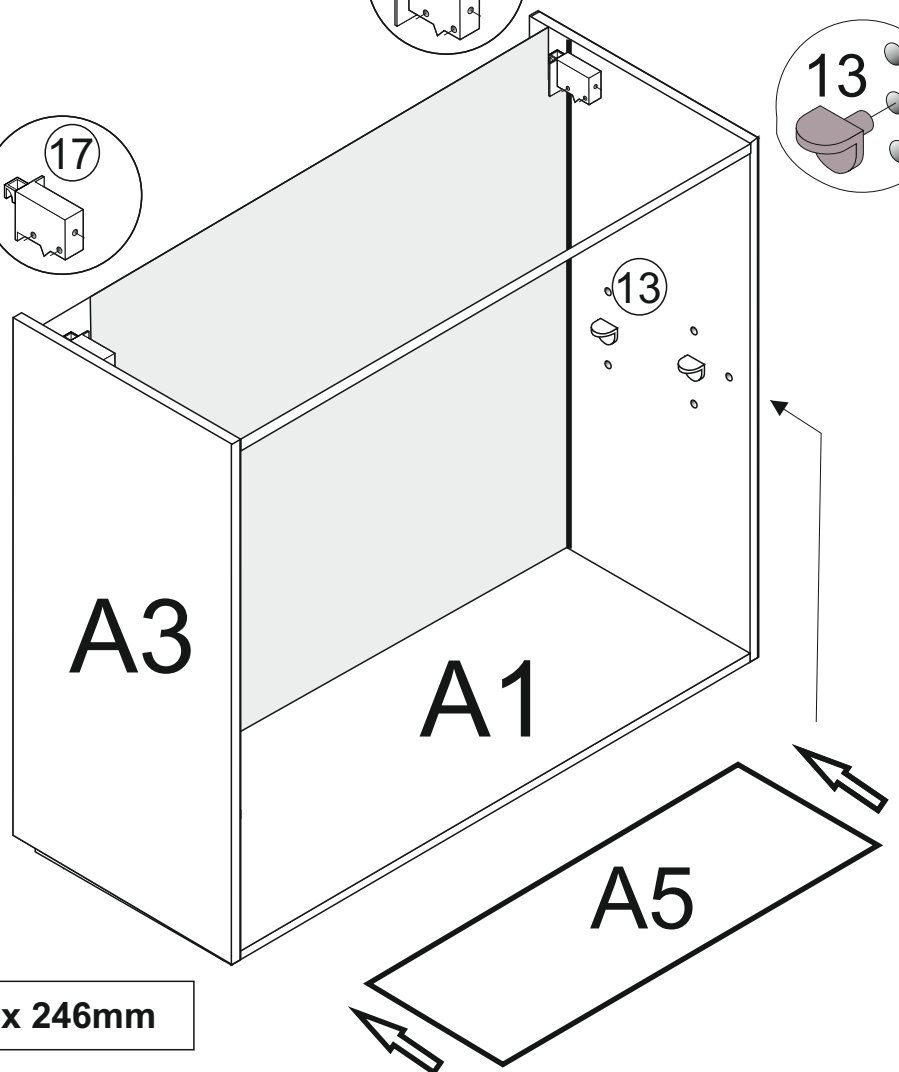
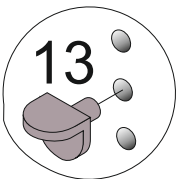
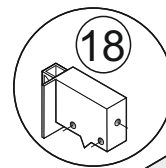
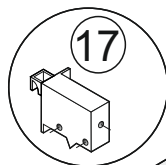
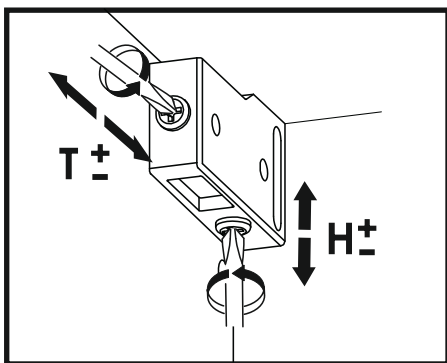
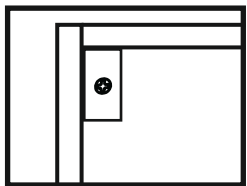
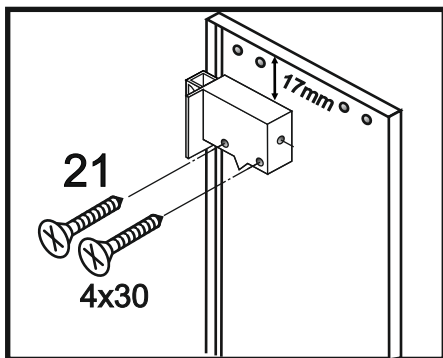
II



A3 / A4	500mm x 330mm
A1 / A2	867mm x 310mm
A6	896mm x 496mm
A8	495mm x 877mm



V



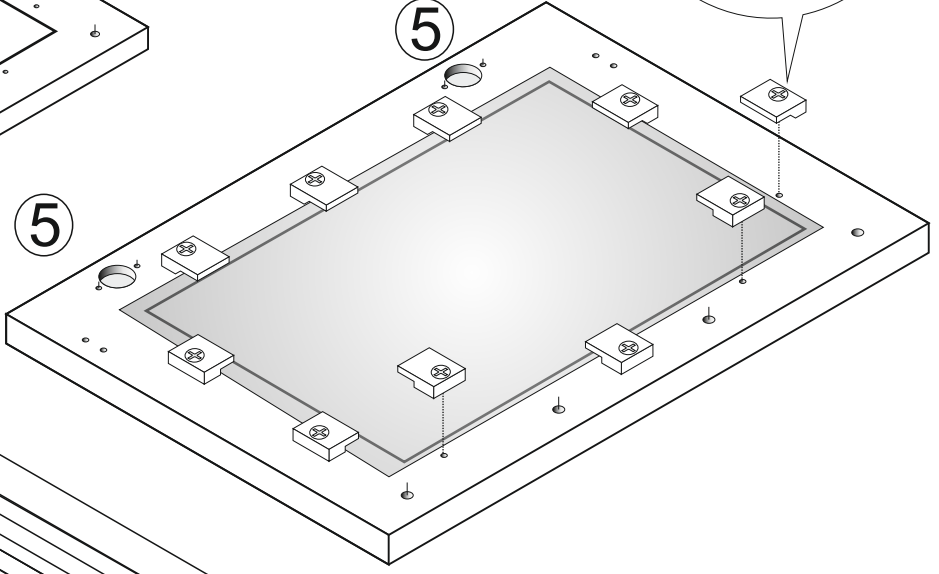
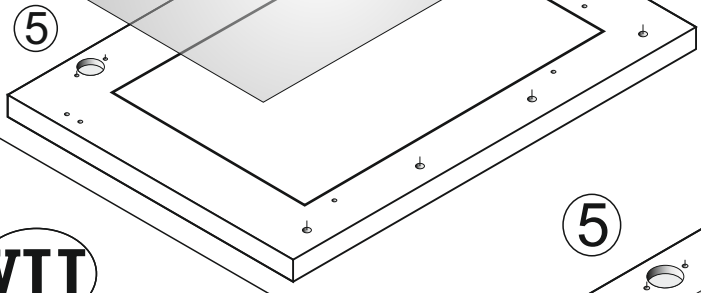
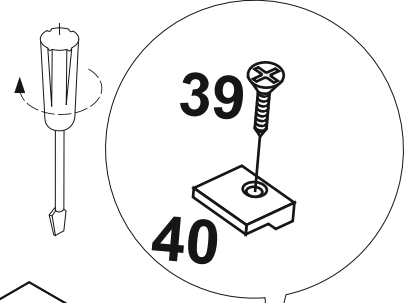
A5 867mm x 246mm

VI

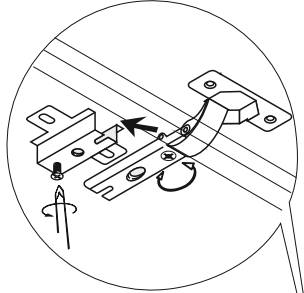
A7 766mm x 366mm

A7

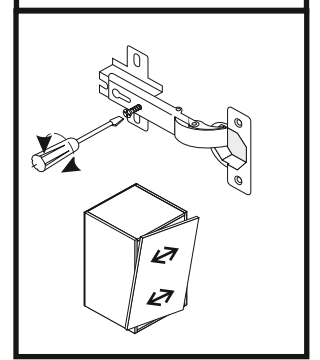
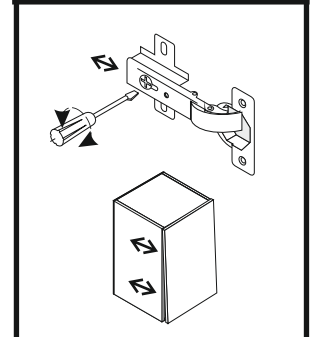
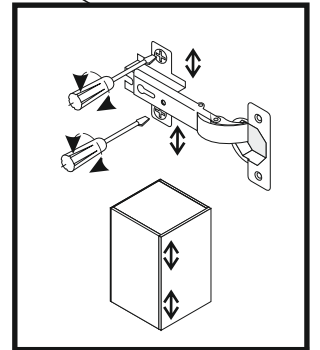
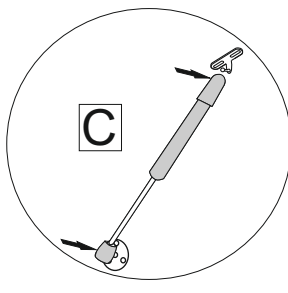
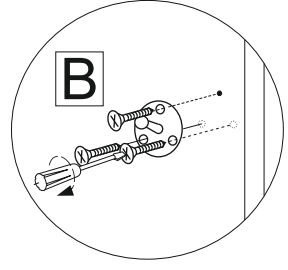
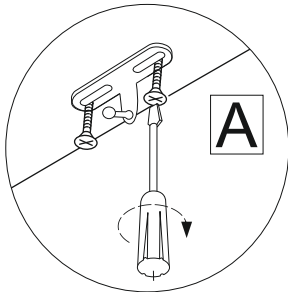
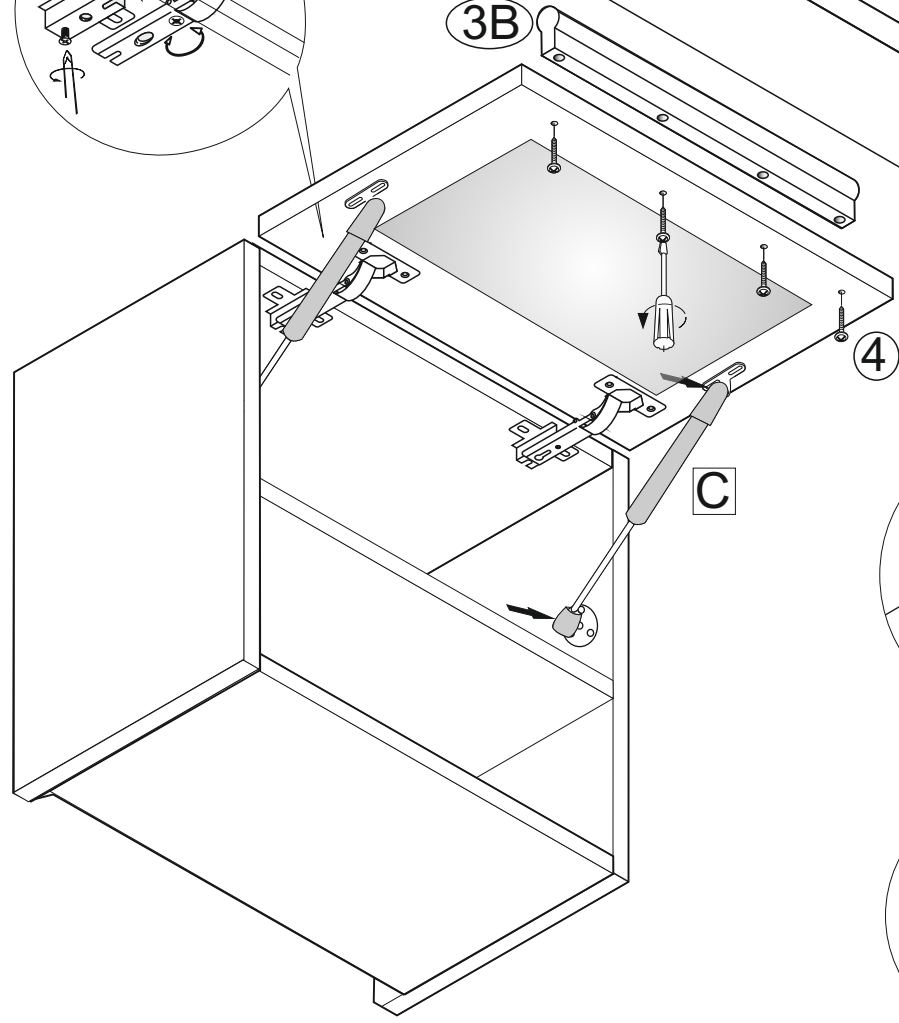
A6

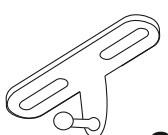
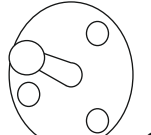
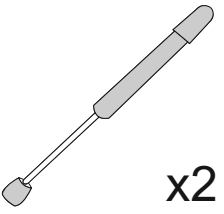


VII

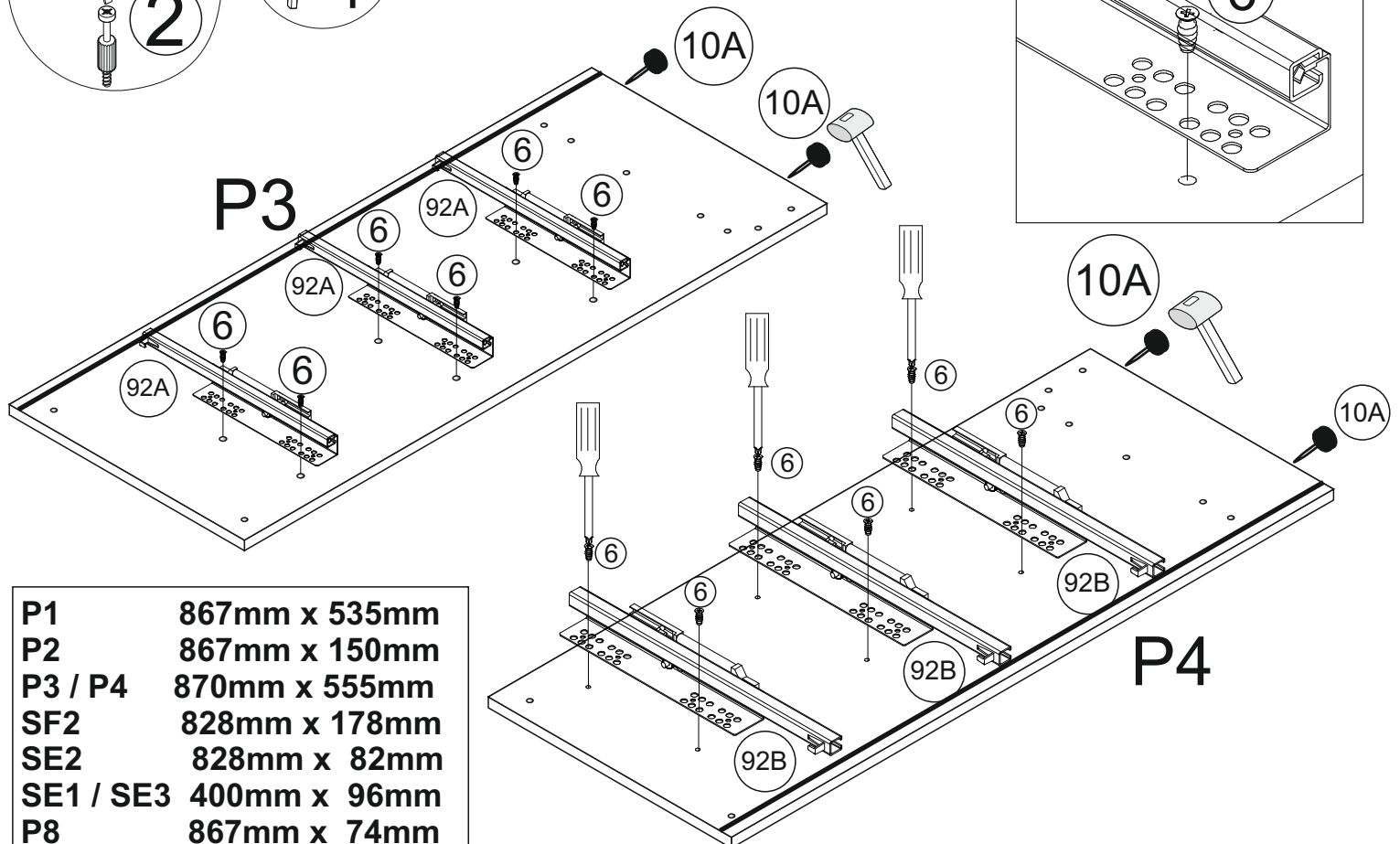
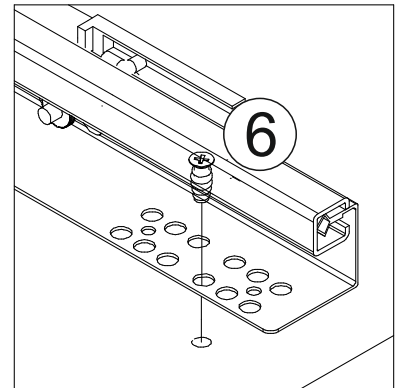
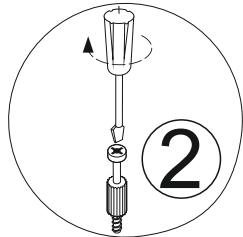
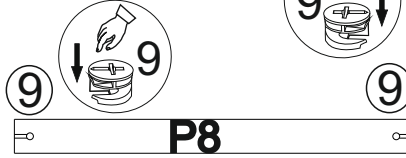
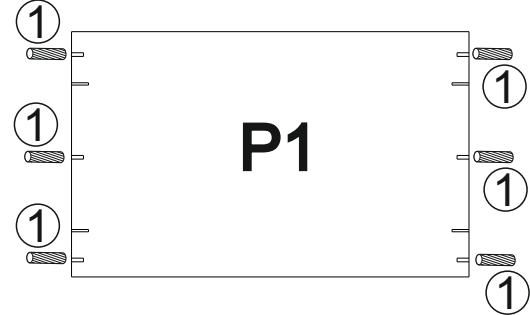
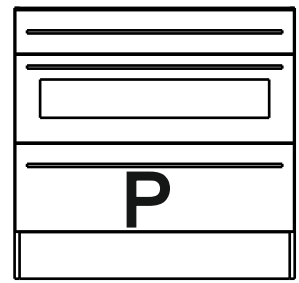
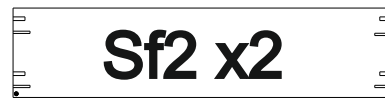
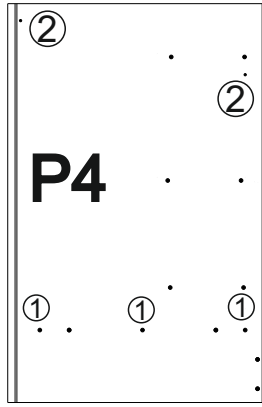
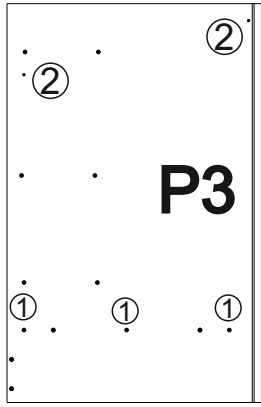


3B



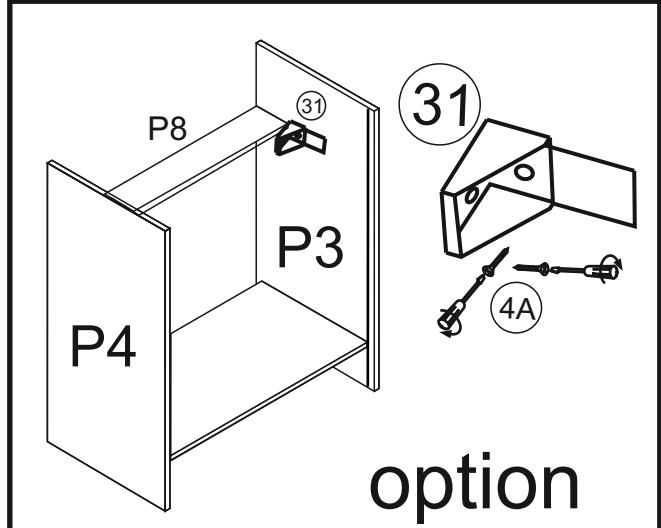
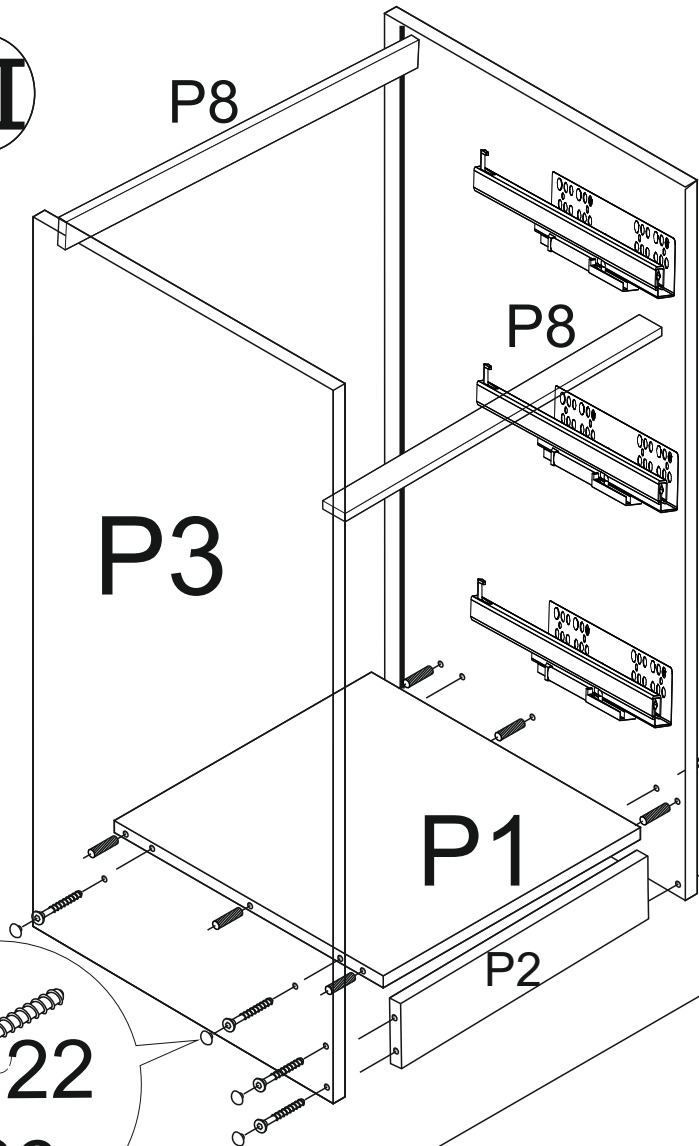
 x2	 x2	 x2
76A	76B	76C

I

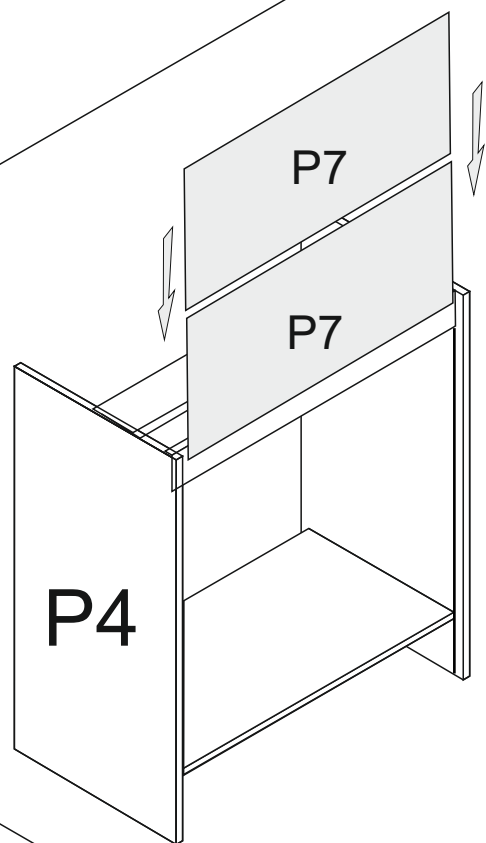


P1	867mm x 535mm
P2	867mm x 150mm
P3 / P4	870mm x 555mm
SF2	828mm x 178mm
SE2	828mm x 82mm
SE1 / SE3	400mm x 96mm
P8	867mm x 74mm

II

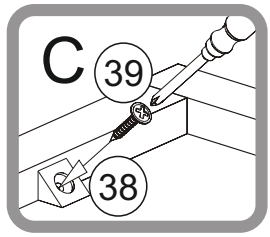
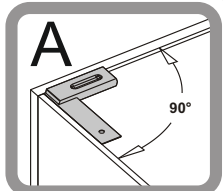
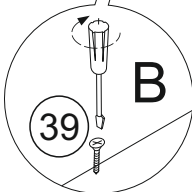
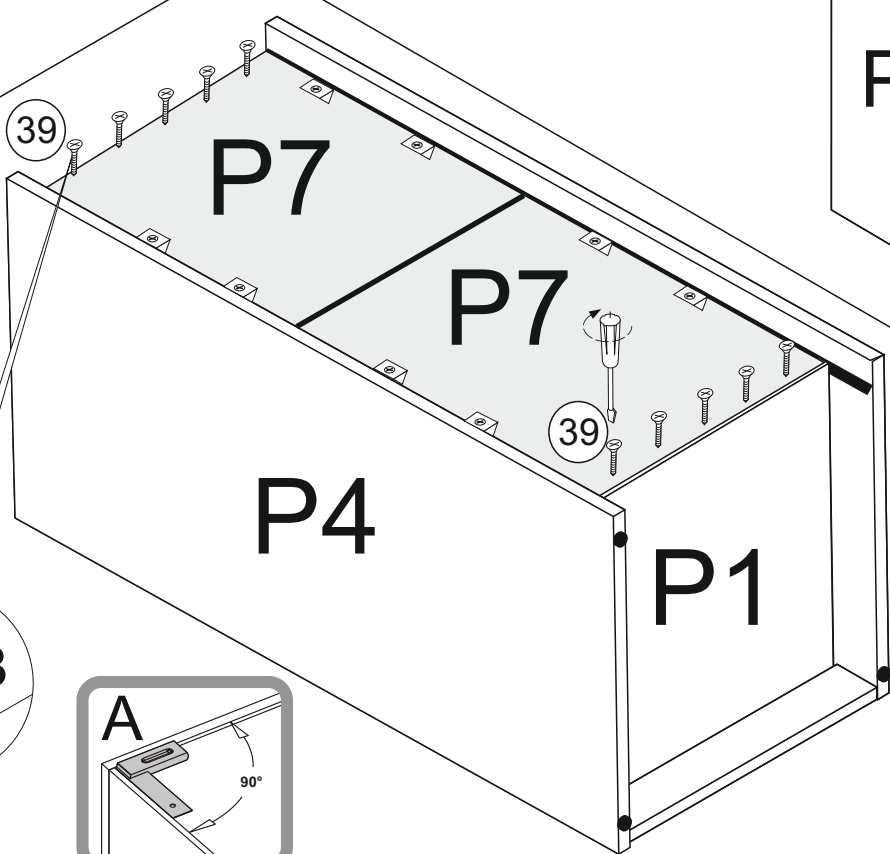


III



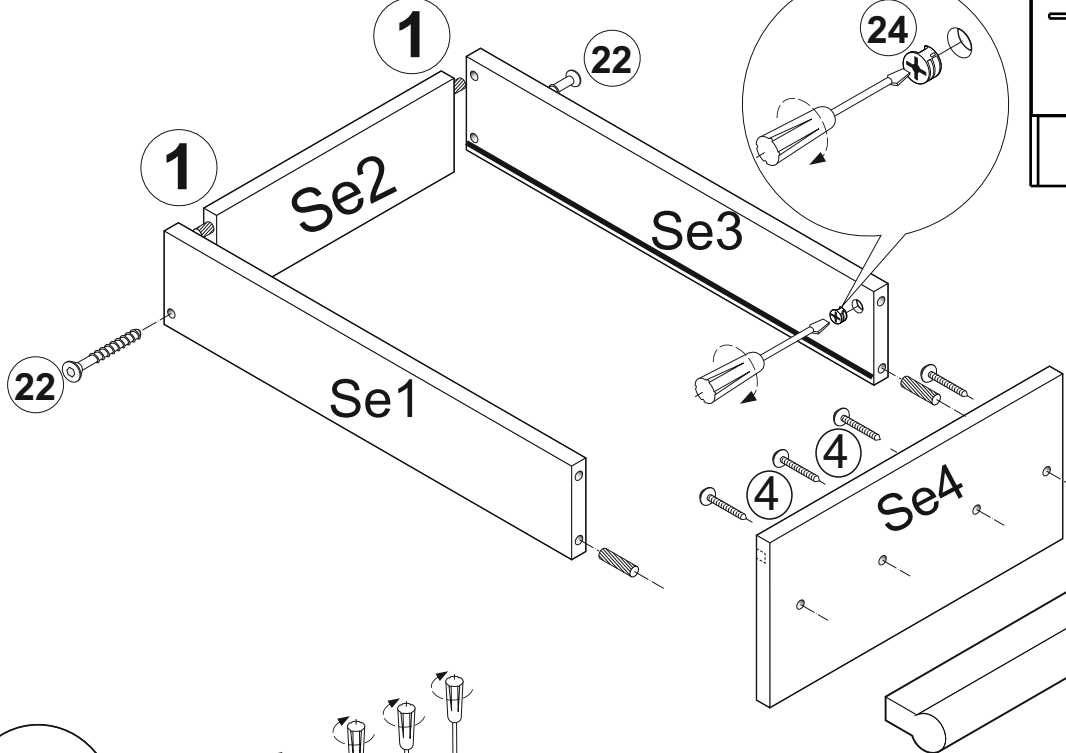
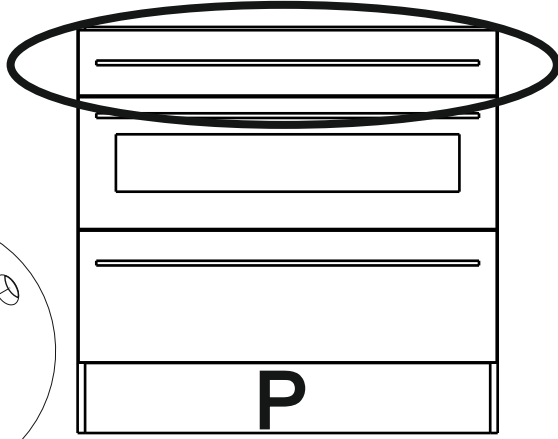
P7 358mm x 877mm

IV



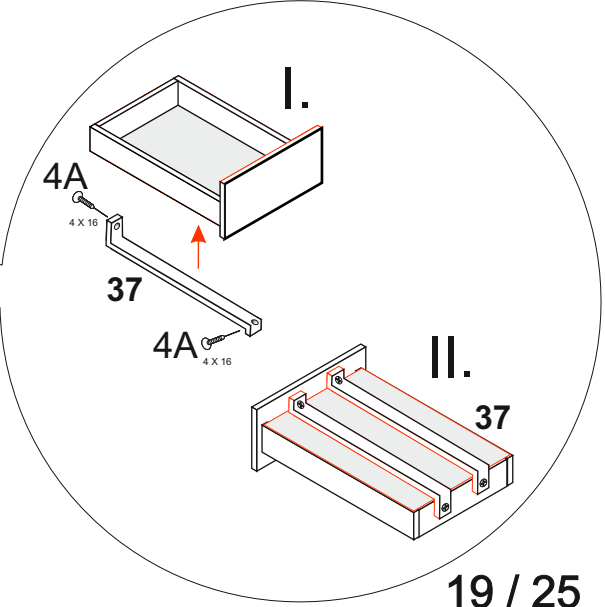
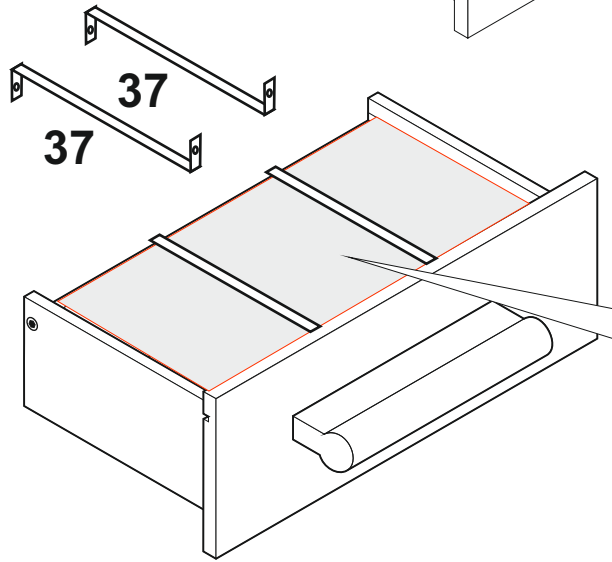
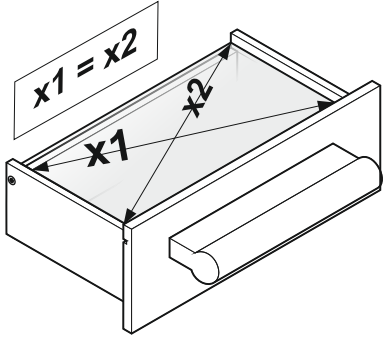
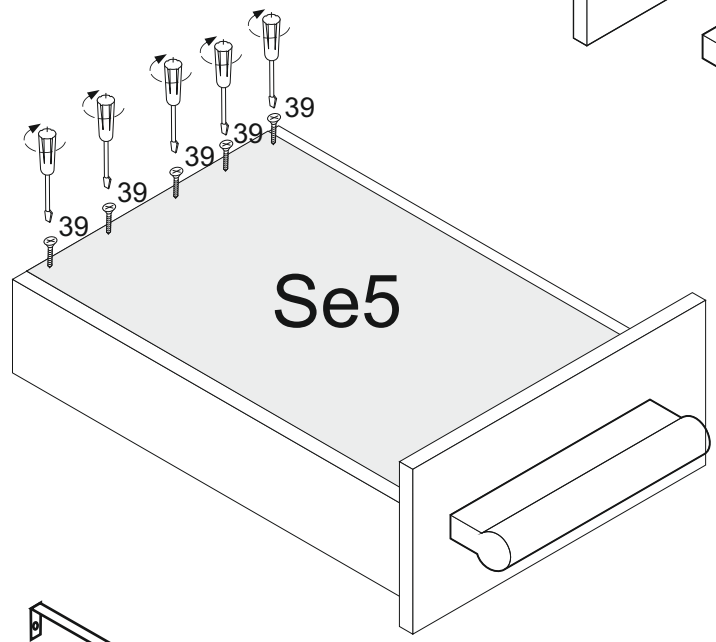
V

SE1	400mm x 96mm
SE2	828mm x 82mm
SE3	400mm x 96mm
SE4	140mm x 896mm
SE5	405mm x 838mm

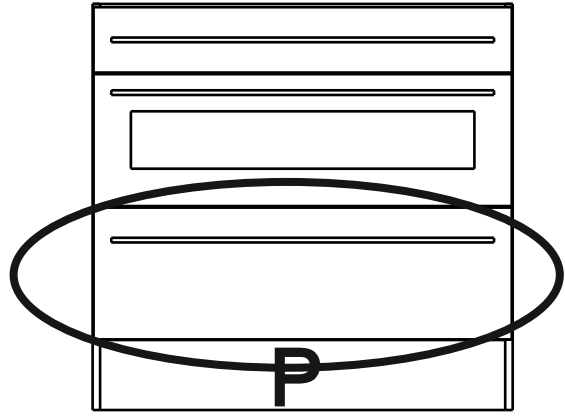


3B

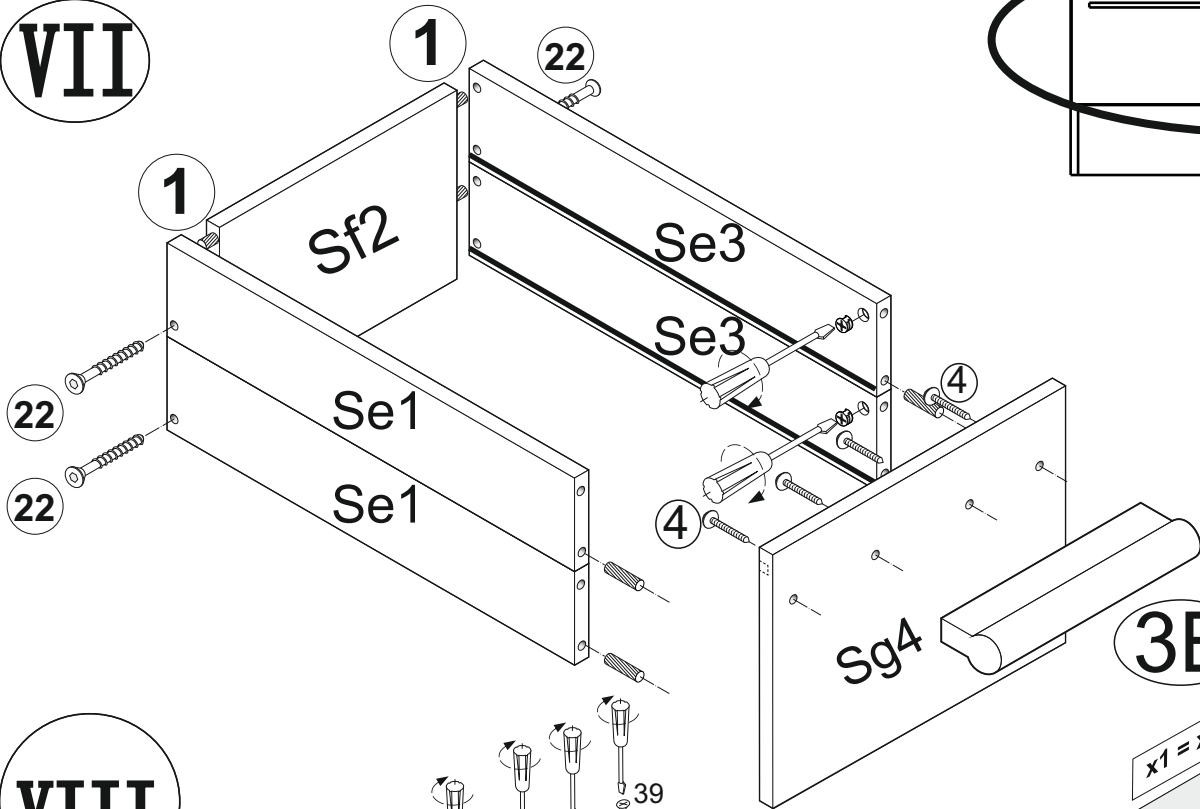
VI



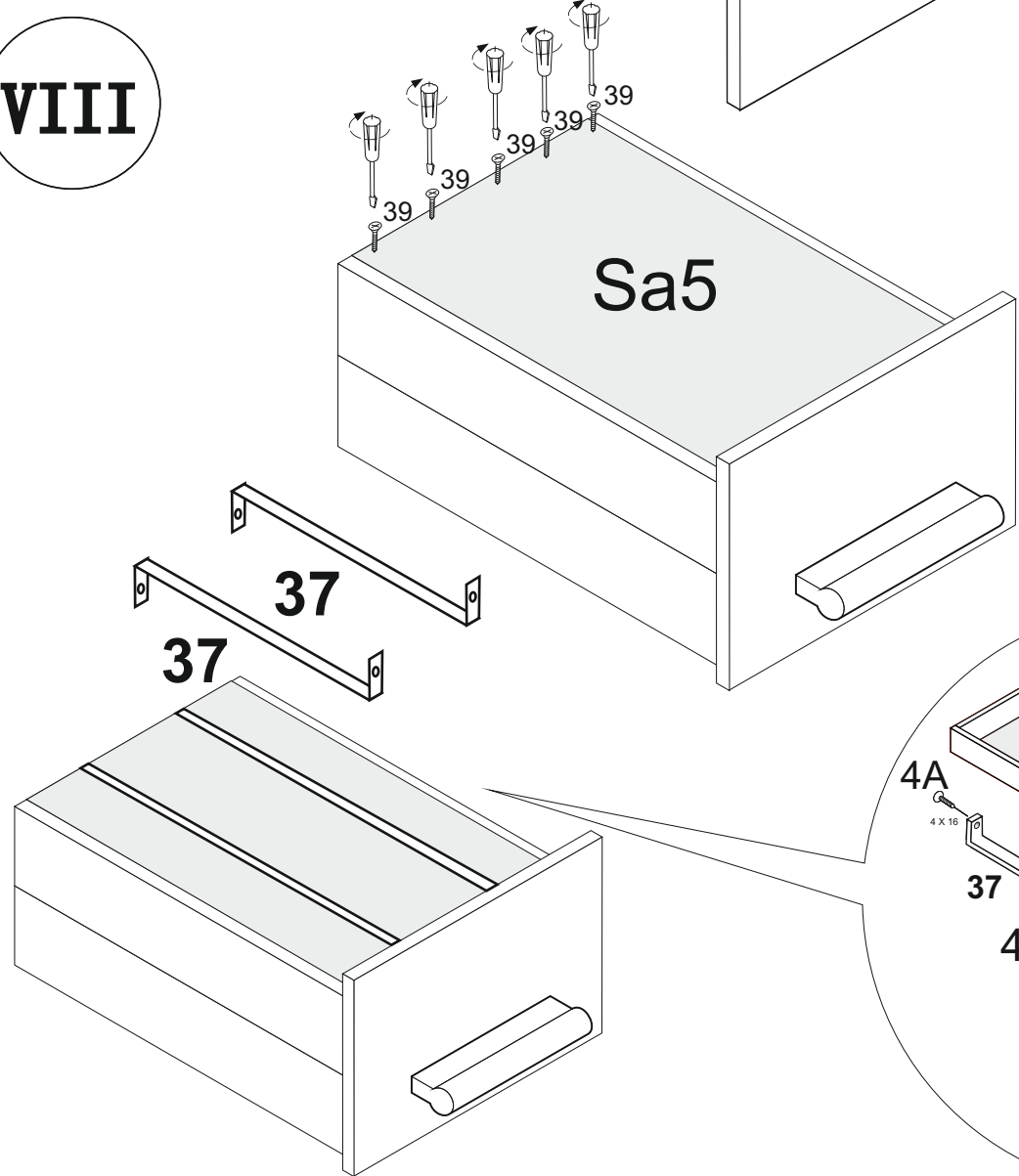
SE1	400mm x 96mm
SF2	828mm x 178mm
SE3	400mm x 96mm
SG4	283mm x 896mm
SE5	405mm x 838mm



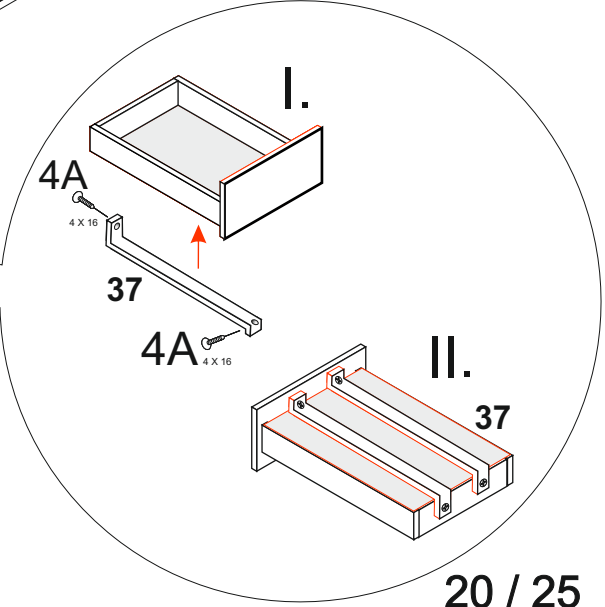
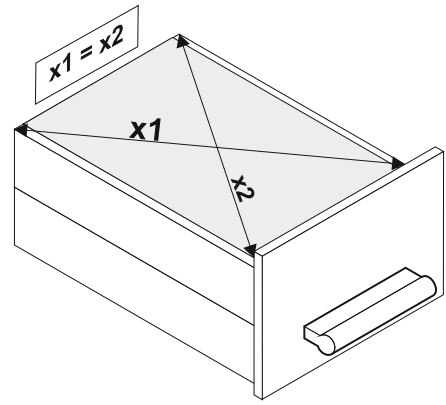
VII



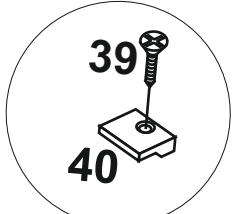
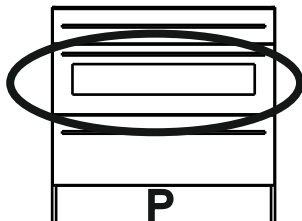
VIII



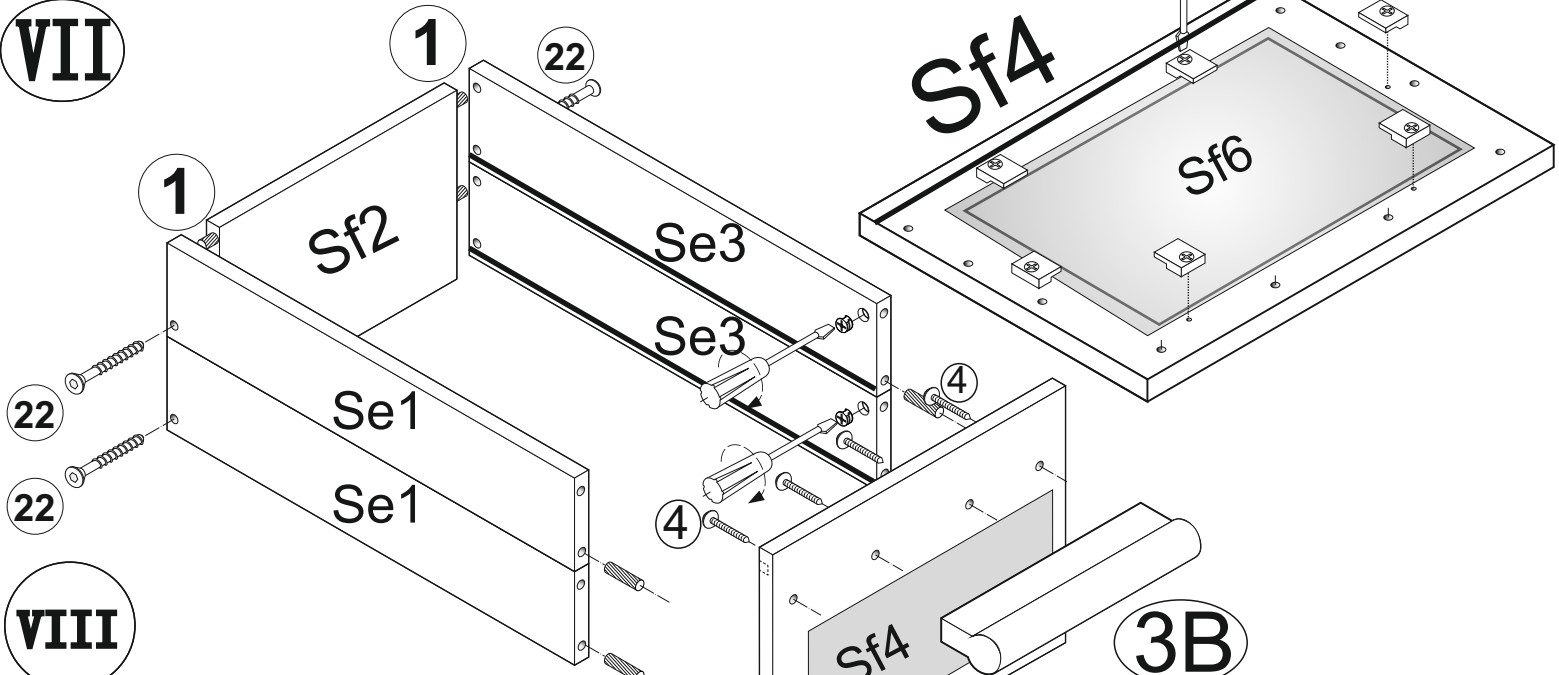
3B



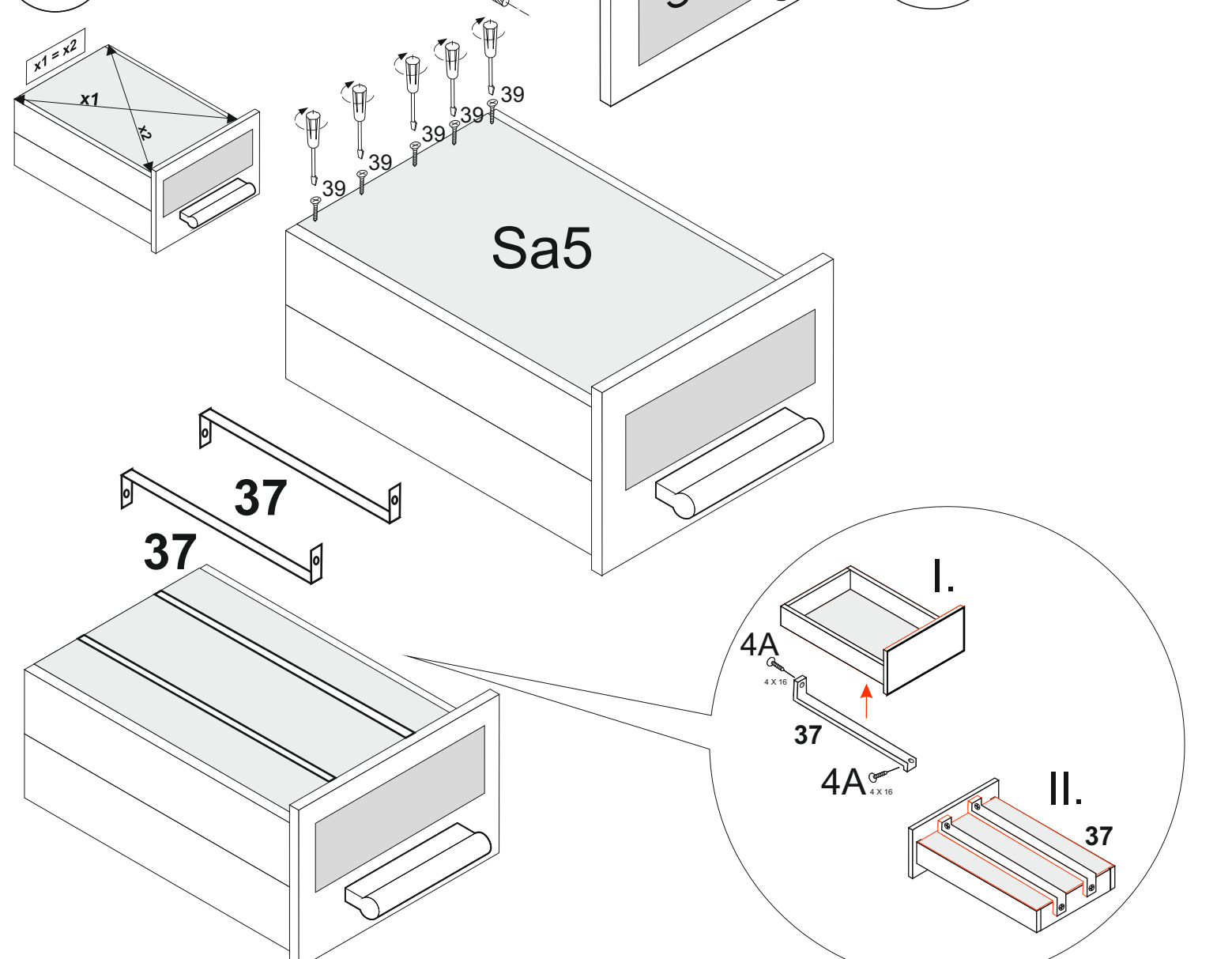
- SE1 400mm x 96mm
- SF2 828mm x 178mm
- SE3 400mm x 96mm
- SF4 283mm x 896mm
- SE5 405mm x 838mm

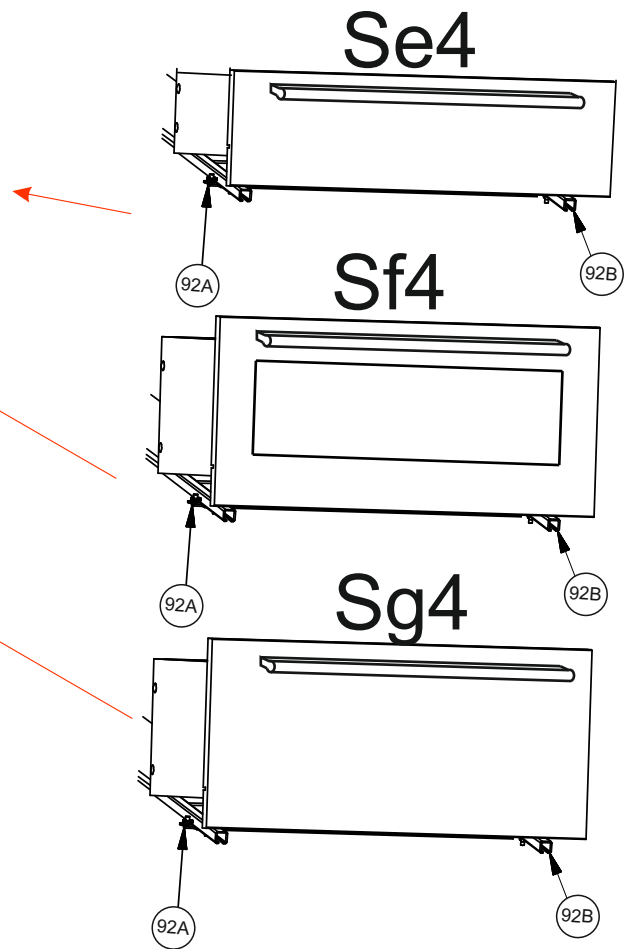
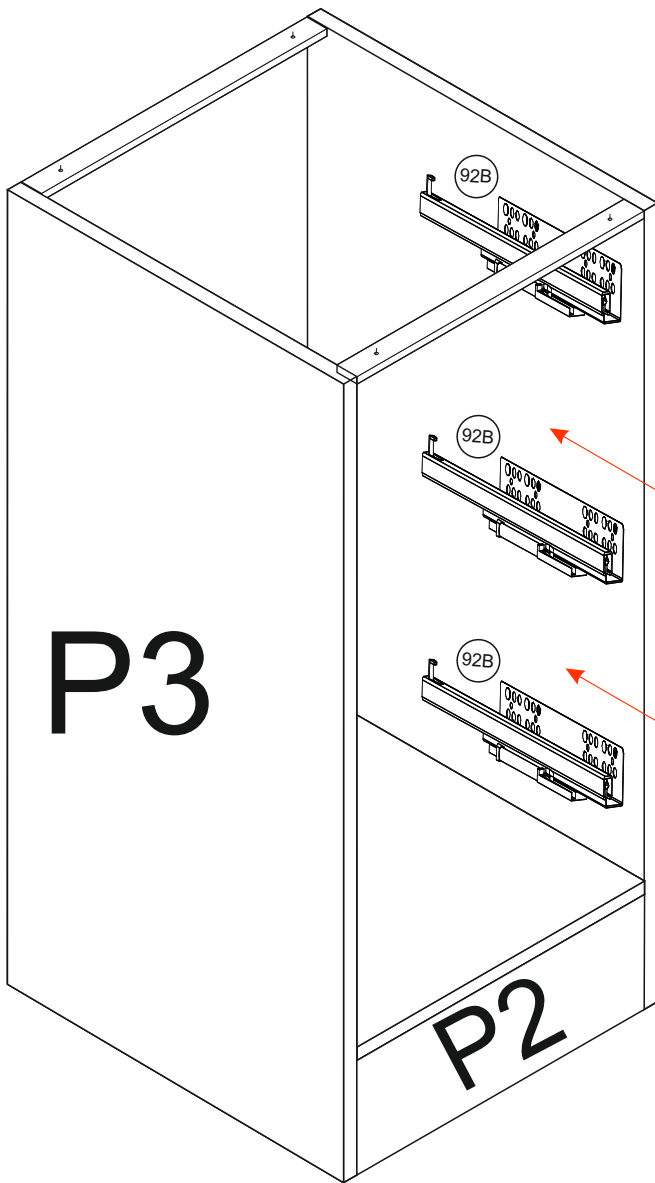
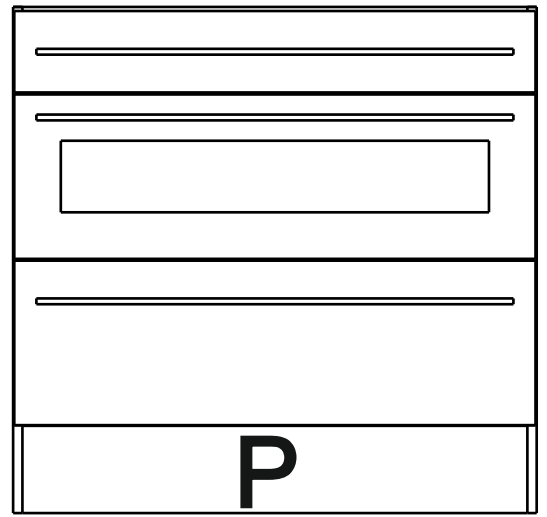
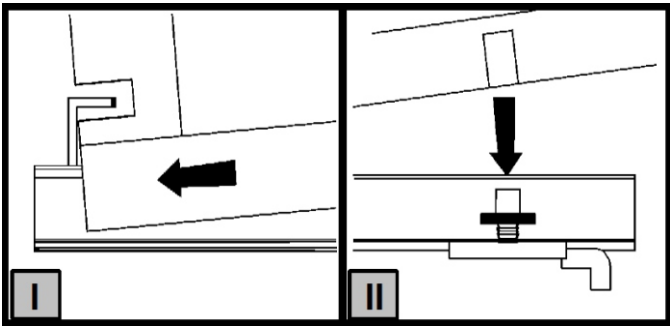


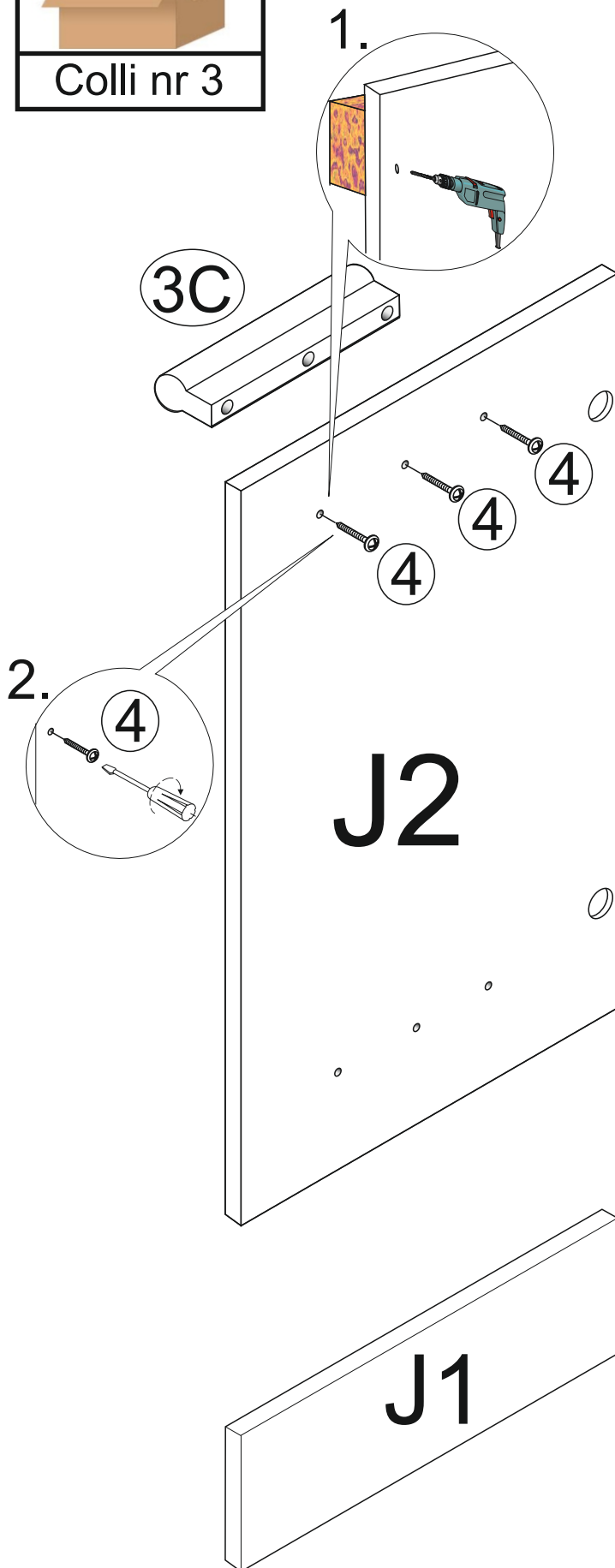
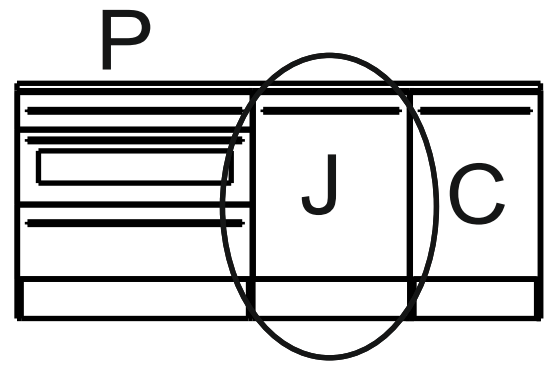
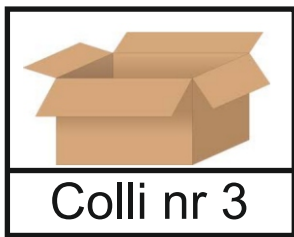
VII



VIII

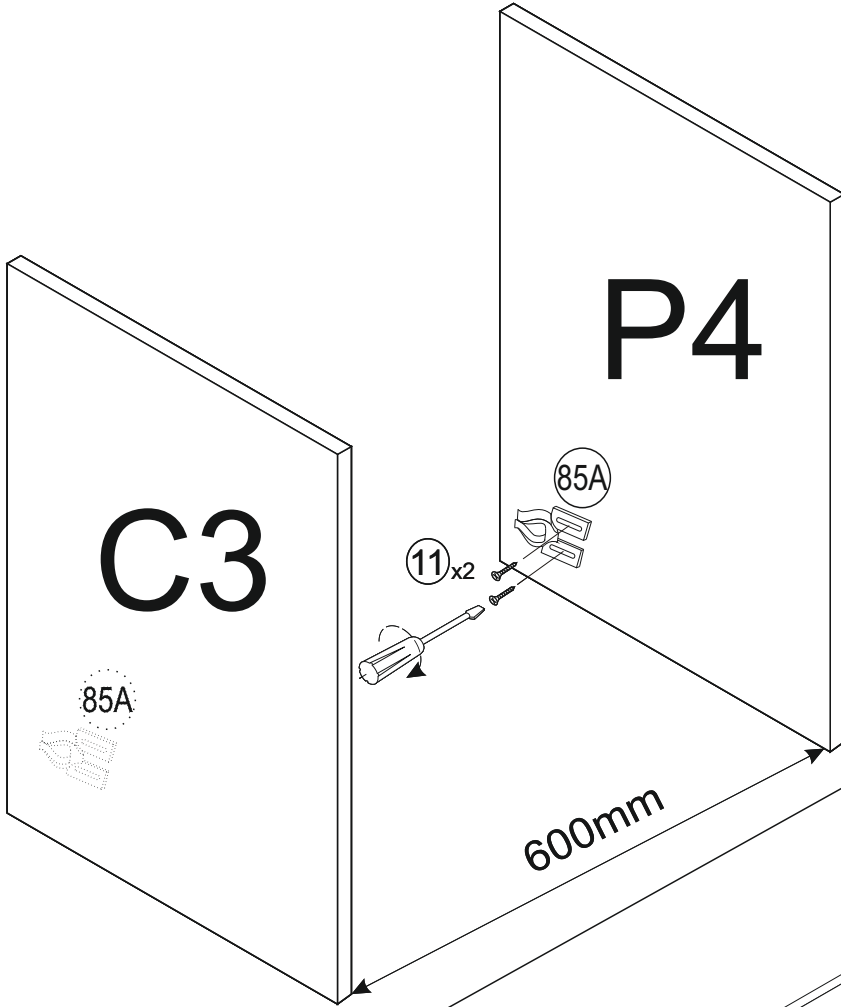
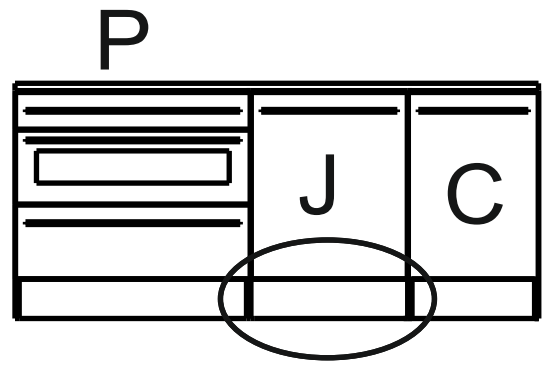




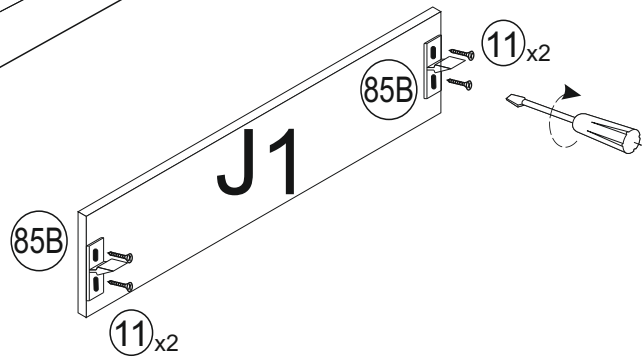


J1	600x150mm	Colli.3/7
J2	596x713mm	Colli.3/7

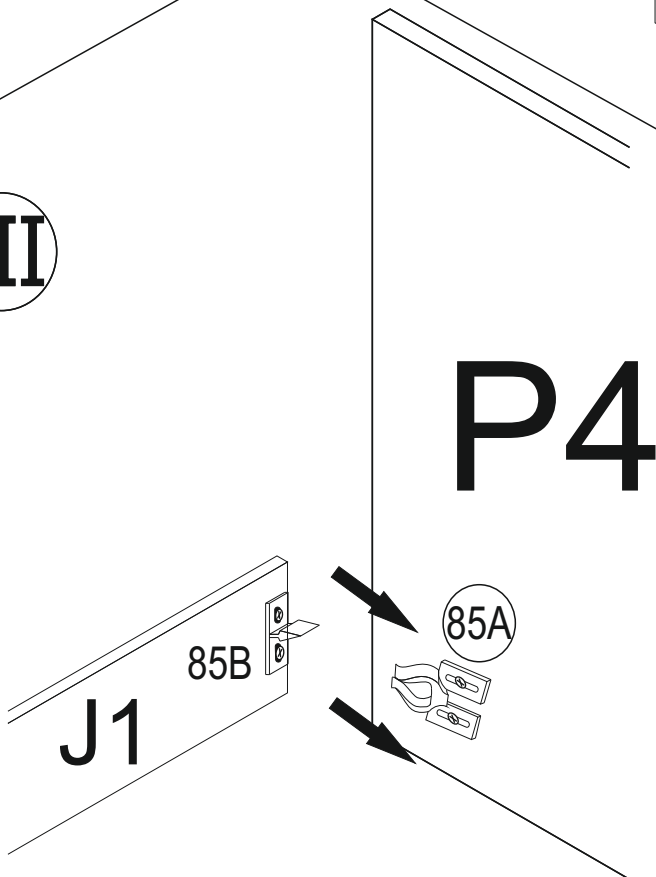
I





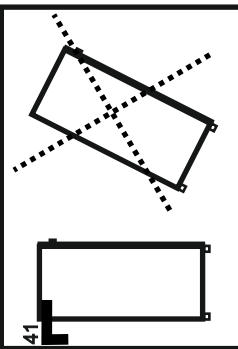
II

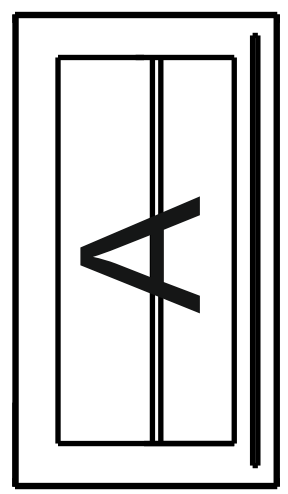
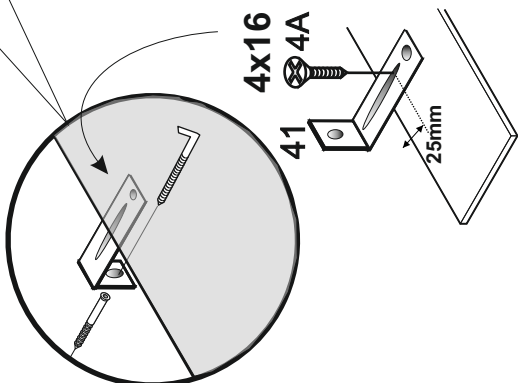


III

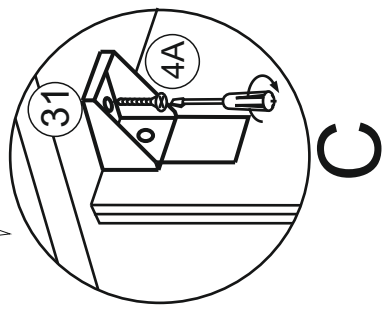
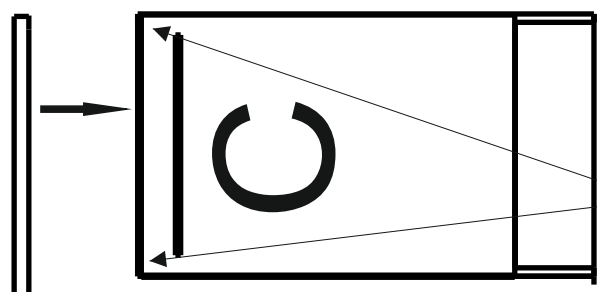


85B		x 2
85A		x 2
11		x 8

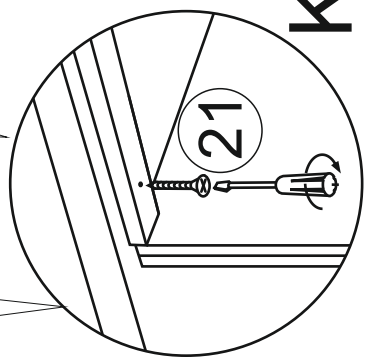
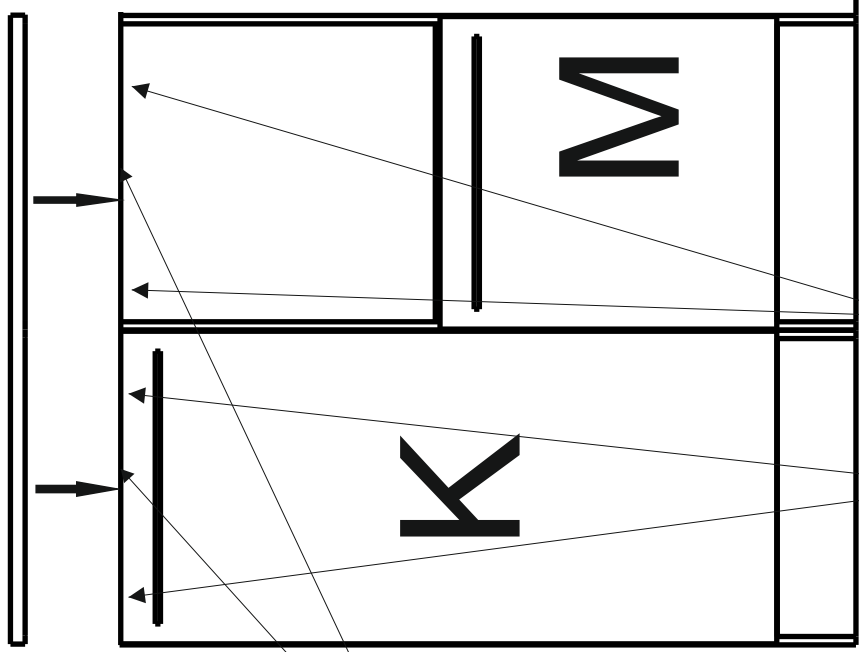
41		X 2
4A		X 2
41		



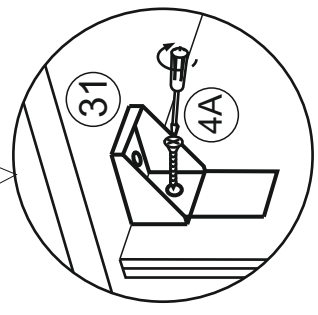
Z2



Z1



K,M



P