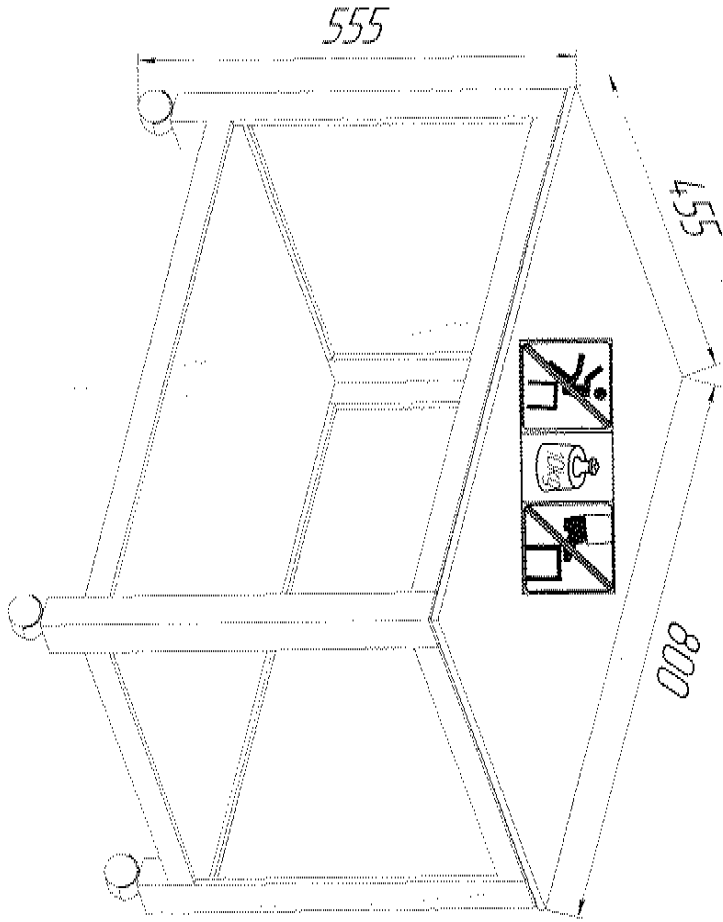


2748.0053-03

Oslo

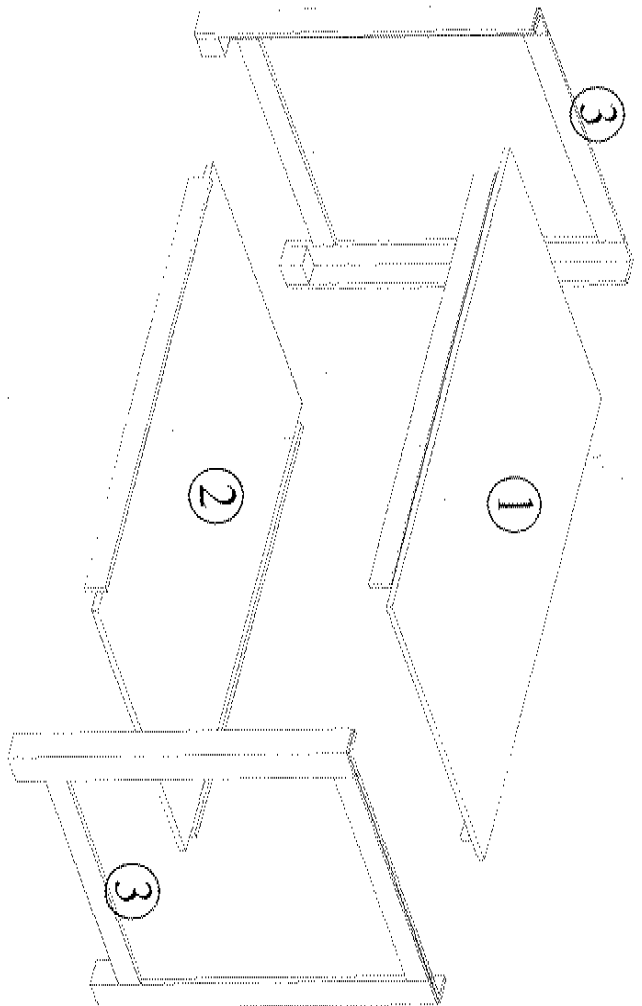


PH2

1/5



25 mm



d	X10	b	X2	f	X4	e	X16
c	X8	d	X8				
	$\phi 12$		8×30				$\phi 3.9 \times 16$

TEILE-NR	ANZAHL	MASS HxBxT (mm)	coll
①	1	800x455x68	1.2
②	1	764x419x50	1.2
③	2	455x480x65	2.2

2/5

