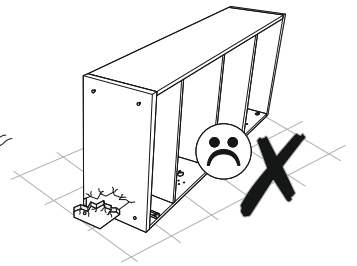
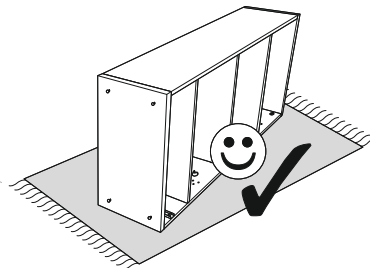
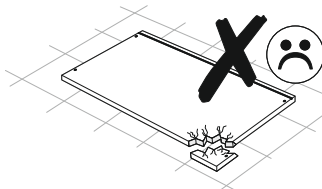
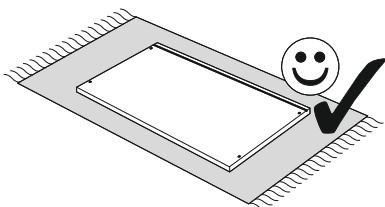
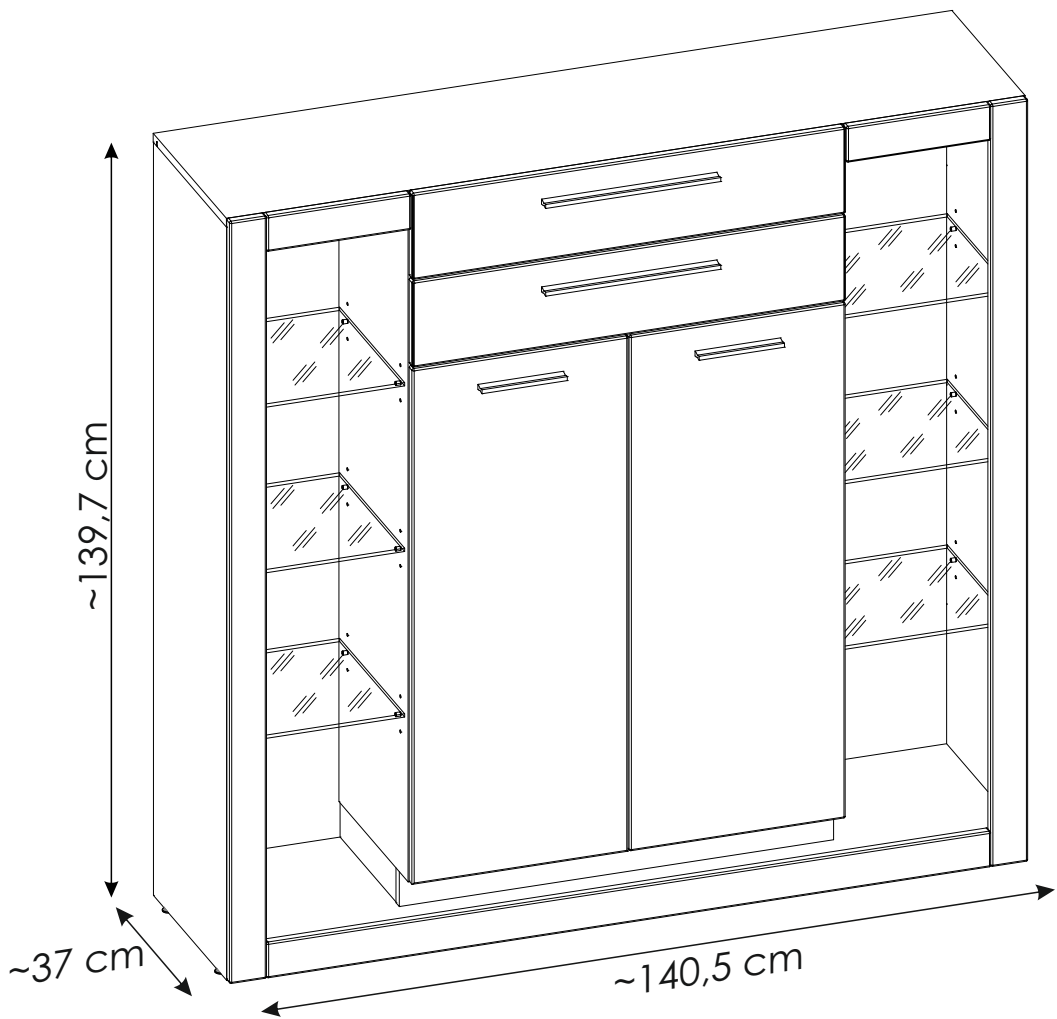
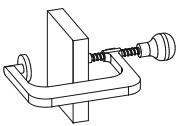
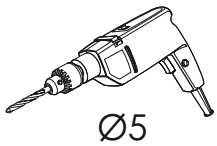
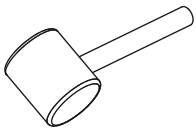
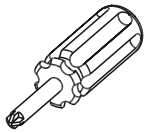
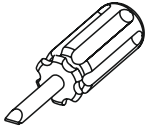
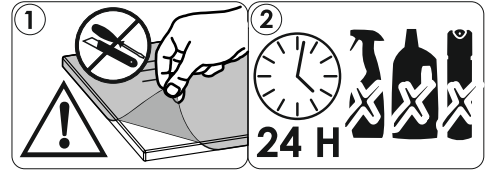
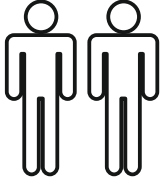


4EWBR53



ملاحظة!

يجب تثبيت الأثاث بإحكام إلى الحائط أو الجدار لتجنب خطر إنقلابه. لا تحتوي العلبة على مسامير التثبيت، إذ إنه ينبغي إستعمال المسامير المخصصة لنوعية الحائط أو الجدار. اختر المسامير التي تناسب جدارك.

E.

¡ATENCIÓN! El mueble debe ser fijado permanentemente a la pared para evitar el riesgo relacionado con el vuelco del mueble. En el paquete no hay tornillos de fijación, ya que se debe elegir el tipo de fijación adecuado para el tipo de pared. Elija el apropiado para su tipo de pared.

CN.

注意！本家具需要固定在墙上以免倒塌。箱子里没有安装螺钉。因为安装方式需要根据墙的类型调整。请按照您的墙类型选择合适的安装方式。

SLO.

POZOR! Pohišvo trajno pritrдите na steno, da preprečite tveganje, da se prevrne. V paketu ni pritrđilnih vijakov, saj je treba način pritrđitve ustrezno izbrati glede na vrsto stene. Izberite način, ki je ustrezen za vašo steno.

HU.

FIGYELEM! Rögzítse a bútorokat a falhoz, hogy elkerülje a bútor felborulásának kockázatát. A készletben nem találhatóak rögzítőcsavarok, mivel a rögzítés típusa a fal típusától függ. Válassza ki a fal típusának megfelelő kötőelemeket.

NL.

OPMERKING! De meubelen moeten permanent aan de muur worden bevestigd om te voorkomen dat de meubelen kantelen. Er zitten geen bevestigingsschroeven in het pakket, omdat het type bevestiging moet worden gekozen op basis van het type muur. Kies de juiste voor uw type muur.

EN.

WARNING! To prevent this furniture from tripping over, fix it to the wall permanently. Fixing devices are not included since different wall materials require different types of fixing devices. Please make sure you chose the correct ones for your type of wall.

SK.

POZOR! Nábytok musí byť trvalo pripevnený k stene tak, aby sa zamedzilo riziku prevrátenia. Balík neobsahuje upevňovacie skrutky, pretože typ upevnenia je treba vybrať podľa typu steny. Vyberte typ vhodný pre Vašu stenu.

CZ.

POZOR! Nábytek je nutné pevně připevnit ke zdi, abychom se vyhnuli riziku spojenému s jeho převrnutím. Součástí balení nejsou připevňovací šrouby, protože způsoby připevnění je nutné zvolit podle druhu stěny. Vyberte správný pro Váš typ stěny.

RU.

ПРИМЕЧАНИЕ! Эту мебель необходимо всегда прикреплять к стене, чтобы избежать рисков, связанных с переворотом мебели. В пакете нет крепежных винтов, потому что тип крепления должен быть выбран в соответствии с типом стены. Выберите, пожалуйста, правильные винты к вашей стене.

RO.

ATENŢIE! Mobila trebuie ancorată permanent în perete pentru a evita riscul de răsturnare a mobilei. În pachet nu sunt incluse şuruburile de fixare, deoarece tipul de ancoraj trebuie ales în funcţie de tipul de perete. Alegeţi şuruburile potrivite pentru tipul Dvs. de perete.

TR.

DİKKAT! Devrilmeye riskini önlemek için mobilya duvara sabitlemelidir. Sabitleme civataları pakete dahil değildir, çünkü sabitleme tertibatının tipi, duvara tipine uygun olarak seçilmelidir. Onu duvarınızın tipine göre seçiniz.

PL.

UWAGA! Mebel należy trwale zamocować do ściany, aby uniknąć ryzyka związanego z przewróceniem się mebla. W paczce nie ma śrub mocujących, ponieważ rodzaj mocowania należy odpowiednio dobrać do rodzaju ściany. Dobierz właściwe do Twojego rodzaju ściany.

D.

ACHTUNG! Um alle mit dem Umkippen des Möbels verbundenen Risiken auszuschließen, muss das Möbel fest an der Wand verankert werden. Beschläge für die Wandbefestigung sind nicht beige packt, da diese von der jeweiligen Wandbeschaffenheit abhängig sind. Bitte solche Befestigungsschläge wählen, die für die heimischen Wände geeignet sind.

FR.

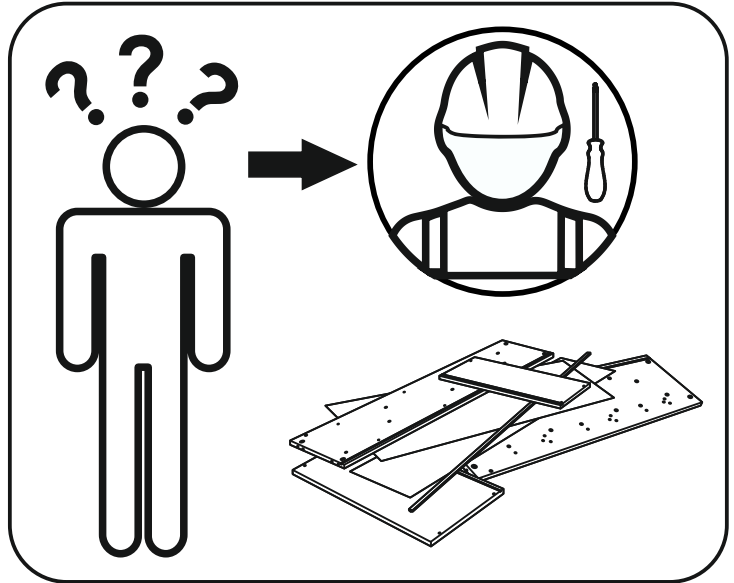
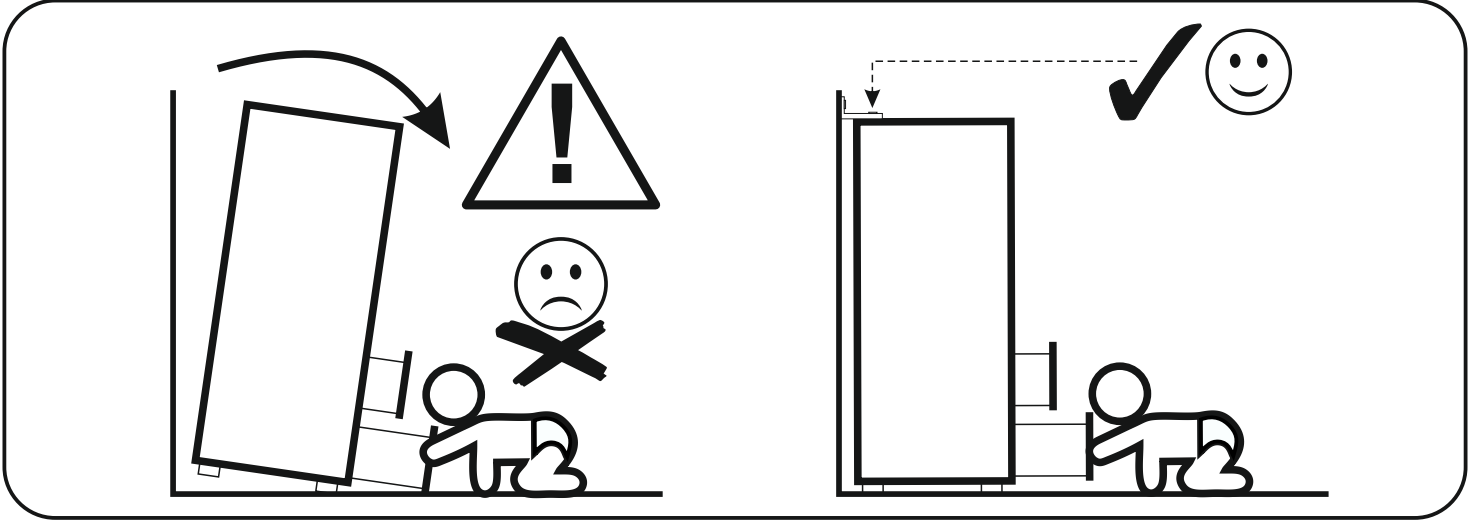
ATTENTION! Ce meuble doit être fixé en permanence au mur pour éviter les risques de chute. Les vis de fixation ne sont pas livrées car le type de fixation doit être choisi en fonction du type de mur. Sélectionnez les fixations adaptées au mur.

I.

ATTENZIONE! Il mobile deve essere permanentemente fissato alla parete per evitare i rischi derivanti da un ribaltamento del mobile. La confezione non include le viti di fissaggio, in quanto il tipo di fissaggio deve essere scelto in base al tipo di parete. Utilizzare viti appropriate in base al materiale della parete.

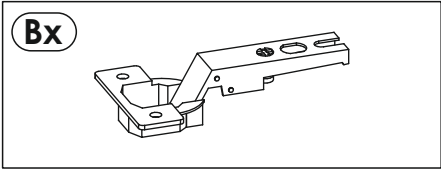
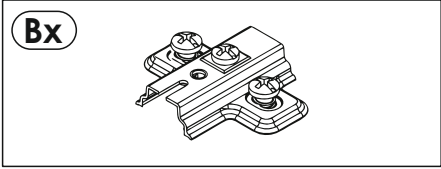
HR.

NAPOMENA! Namještaj mora biti trajno pričvršćen za zid, kako bi se izbjegao rizik od njegovog prevrtanja. U paketu nema vijaka za pričvršćivanje, jer se vrsta montaže mora prilagoditi vrsti zida. Odaberite pravu vrstu prema Vašoj vrsti zida.

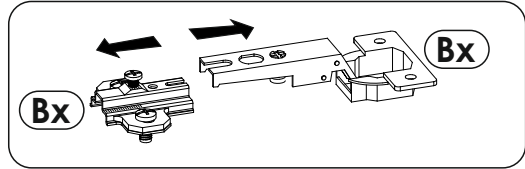
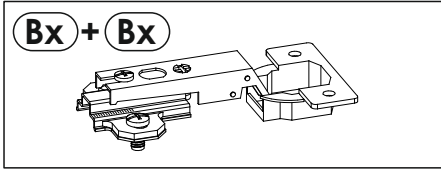




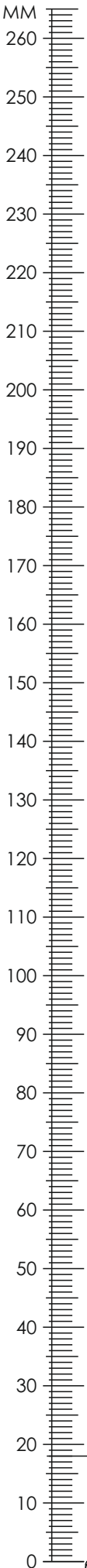
version A



version B

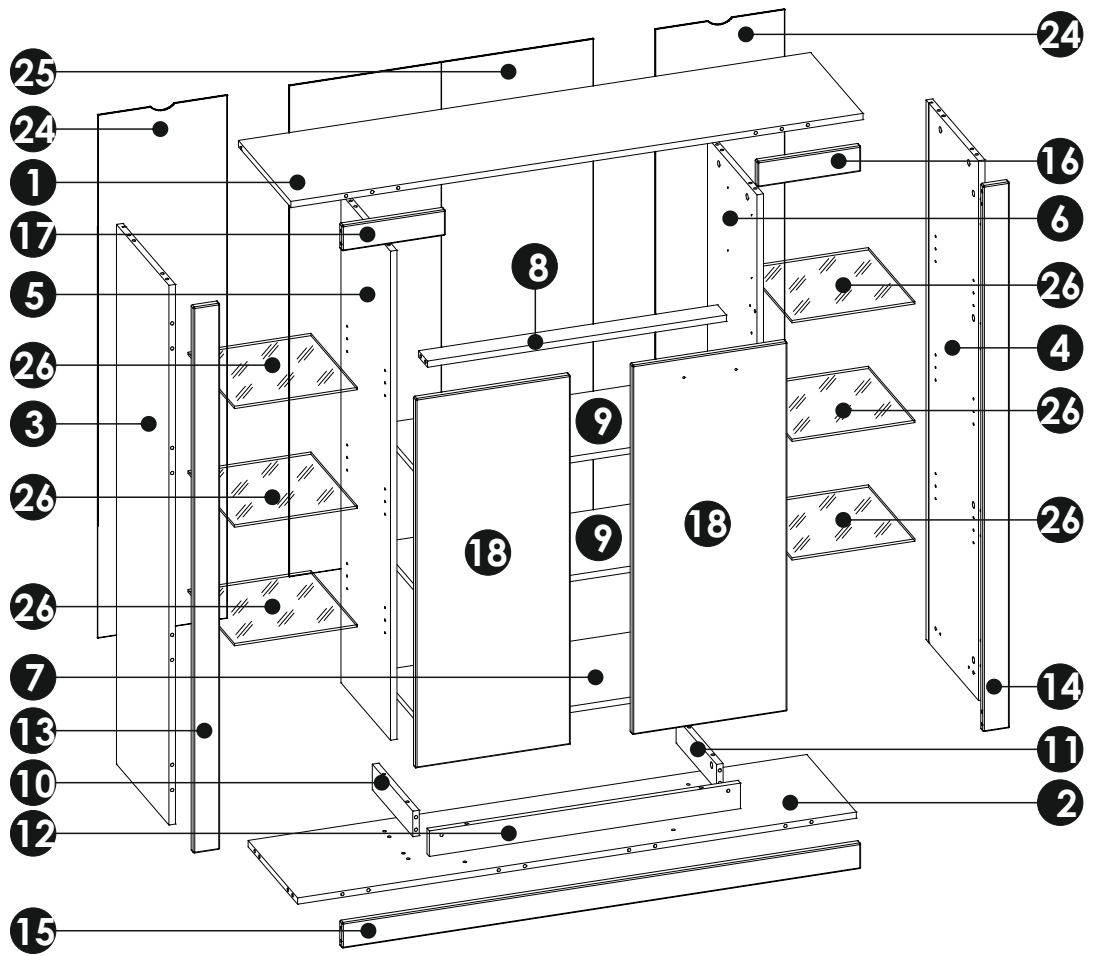
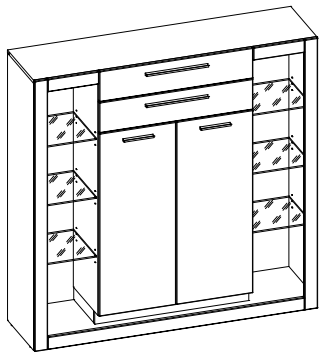


4EWBR53

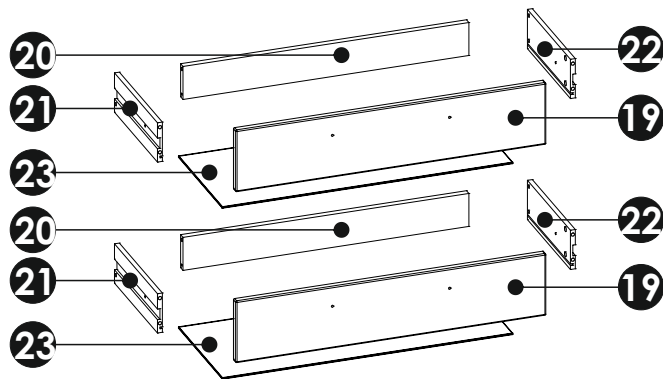


A1 8 x 35 mm x48 	A2 8 x 45 mm x4 	B0 + B1 x4
C2 5 x 13 mm x16 	D2 x32 	E0 Ø16 x18
E1 15 x 12 mm x44 	E3 12 x 10 mm x8 	F1 6 x 34 mm x44
F3 7 x 64 mm x4 	G1 7 x 50 mm x10 	H1 L - 308 mm x2
H2 L - 150 mm x2 	I2 4 x 16 mm x2 	K1 4 x 9 mm x4
K7 4 x 22 mm x8 	M x1 	N1 3 x 16 mm x40
N5 3,5 x 16 mm x18 	O2 x4 	O2B ø10 x8
O8 x2 	P0 x4 Ø5 	P2 x2 Ø8
Q9 x2 	R1 x16 	R4 x14
R8 x8 	T1 x2 27/250 	W x5
Z x1 		

4EWBR53

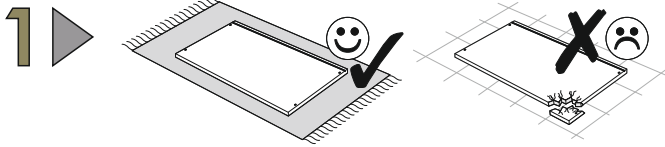
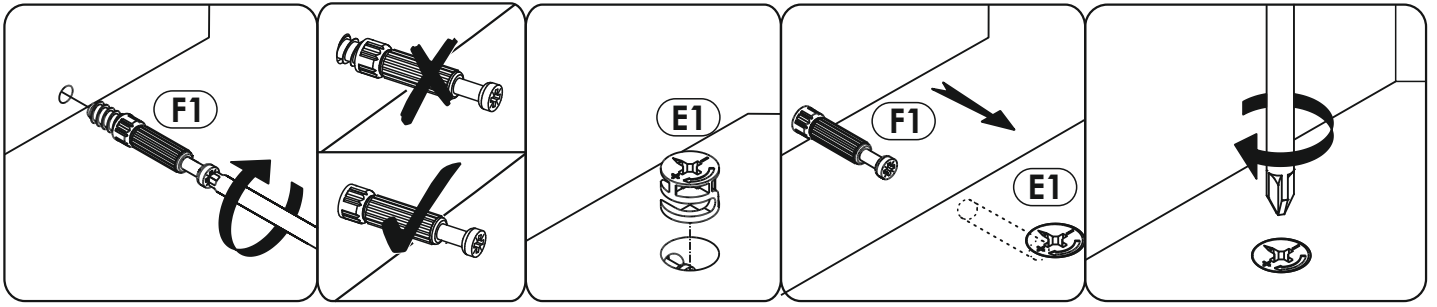


1	1405	354	16	x1	2/3
2	1372	334	16	x1	2/3
3	1374	354	16	x1	3/3
4	1374	354	16	x1	3/3
5	1245	334	16	x1	3/3
6	1245	334	16	x1	3/3
7	734	334	16	x1	1/3
8	734	60	16	x1	1/3
9	733	319	16	x2	1/3
10	273	65	16	x1	2/3
11	273	65	16	x1	2/3
12	764	65	16	x1	1/3
13	1390	65	16	x1	2/3
14	1390	65	16	x1	2/3

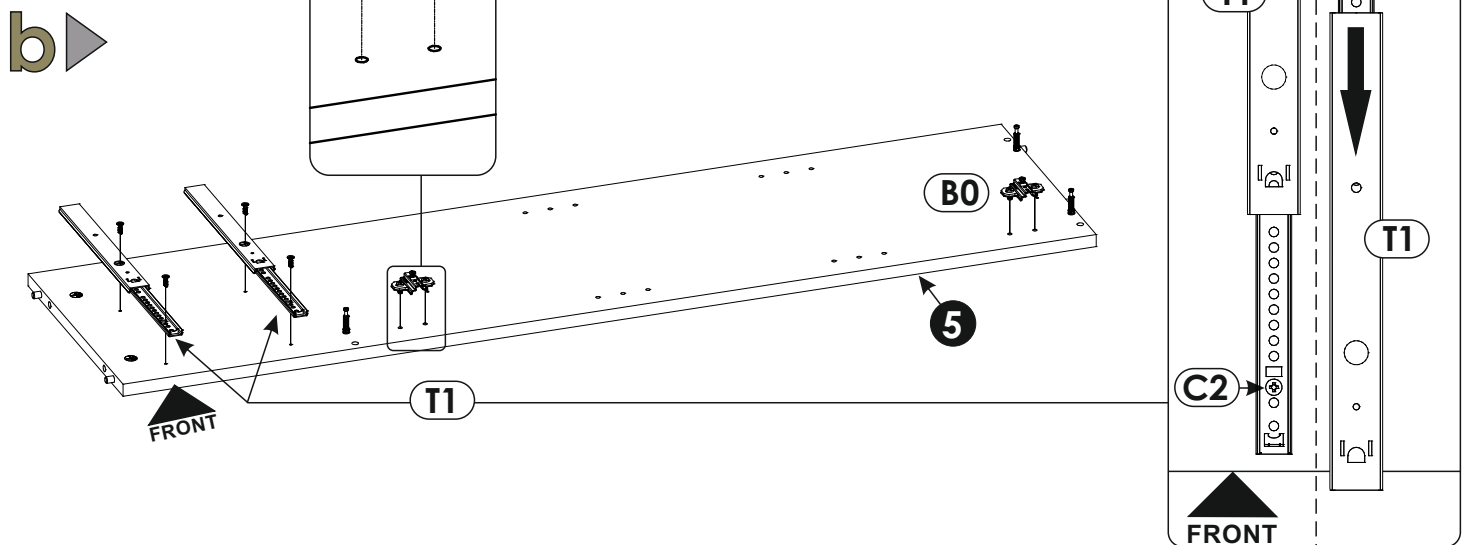
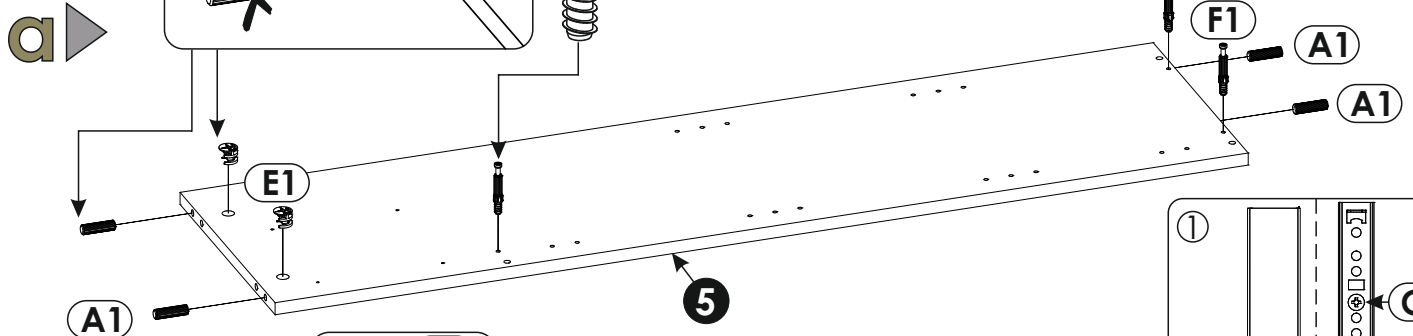
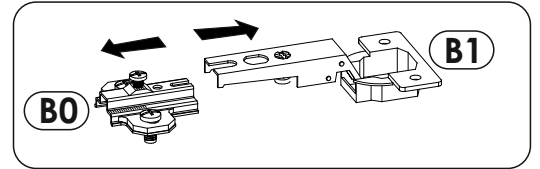
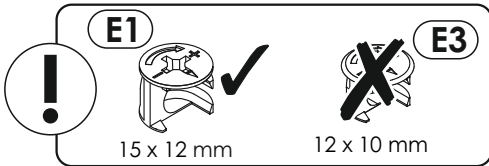
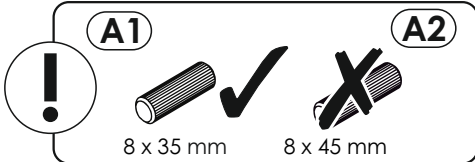


15	1274	65	16	x1	2/3
16	254	65	16	x1	2/3
17	254	65	16	x1	2/3
18	940	380	16	x2	1/3
19	762	157	16	x2	1/3
20	702	84	16	x2	2/3

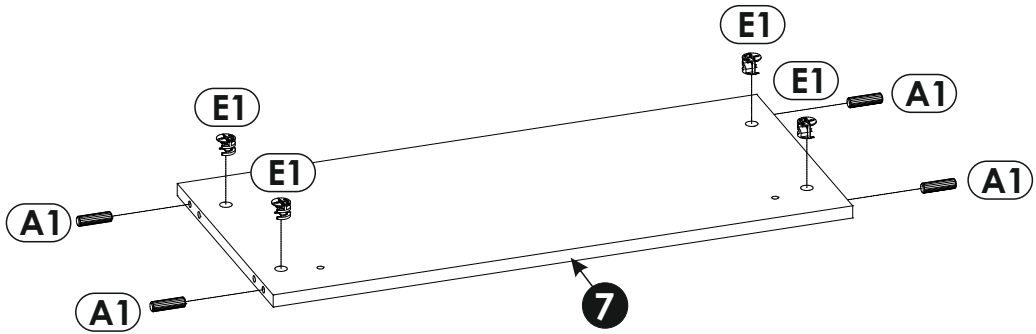
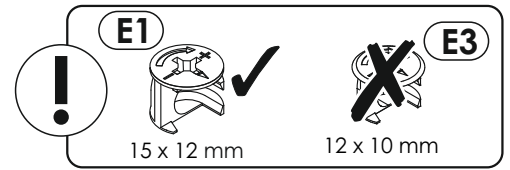
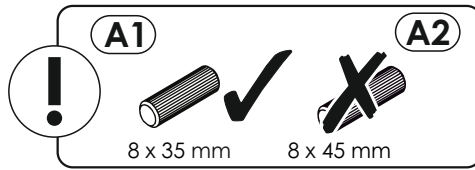
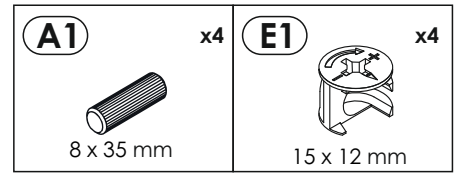
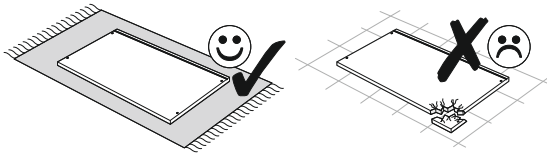
21	290	100	12	x2	3/3
22	290	100	12	x2	3/3
23	712	295	3	x2	1/3
24	1331	317	3	x2	2/3
25	1250	746	3	x1	2/3
26	302	314	6	x6	3/3



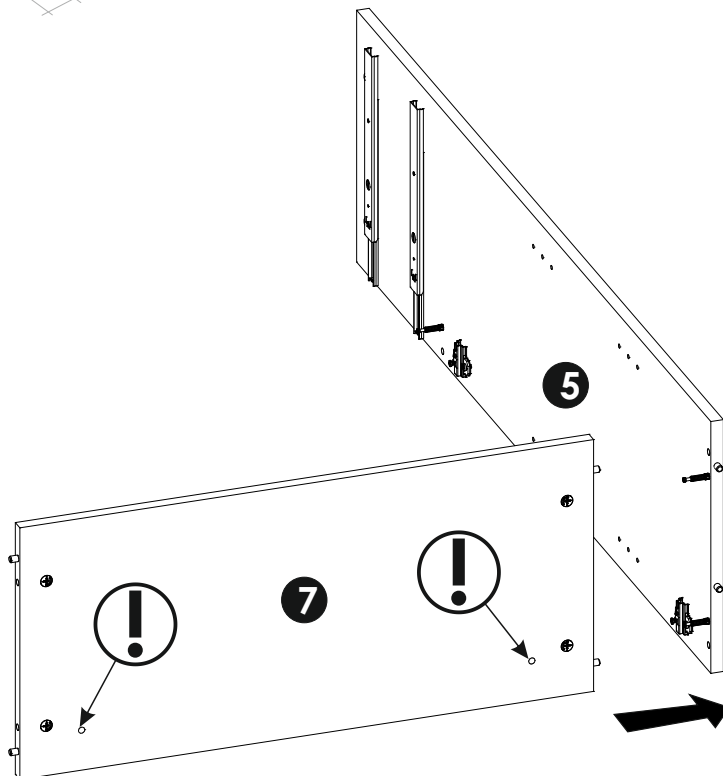
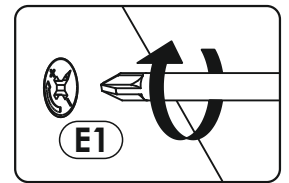
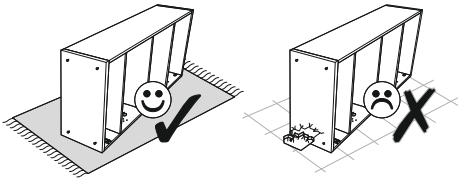
A1 8 x 35 mm x4	B0 x2	C2 5 x 13 mm x4
E1 15 x 12 mm x2	F1 6 x 34 mm x3	T1 27/251 x2



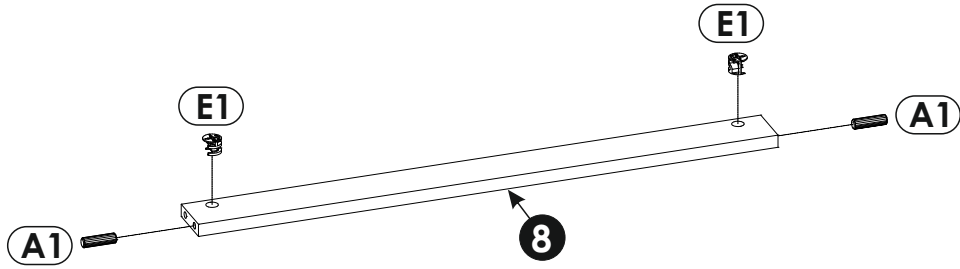
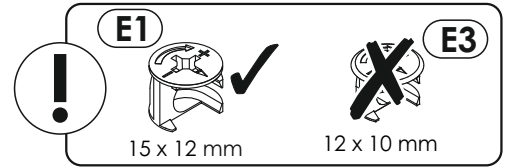
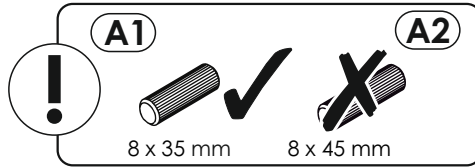
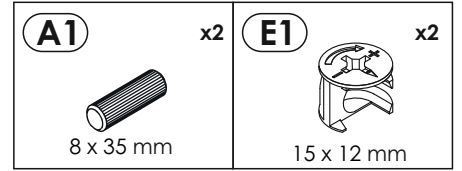
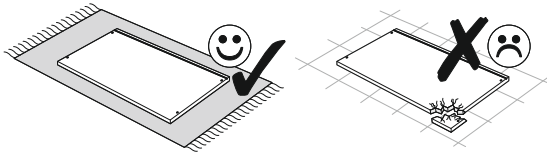
2 ▶



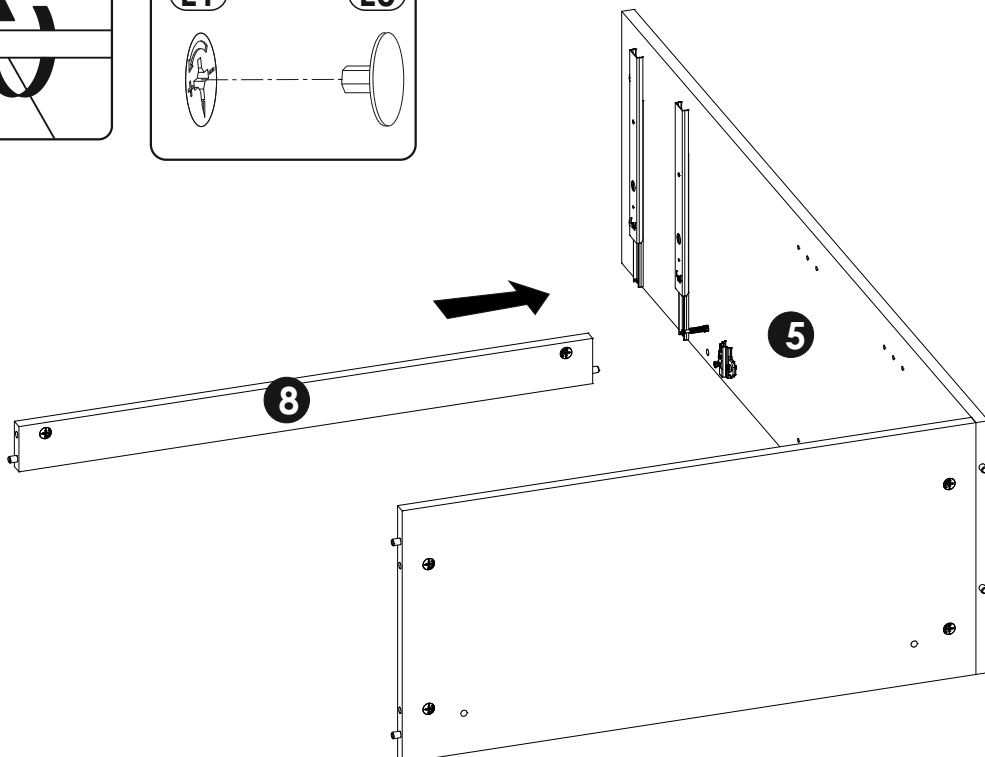
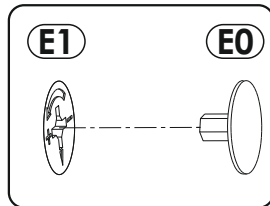
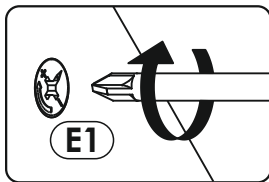
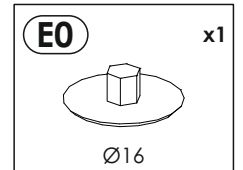
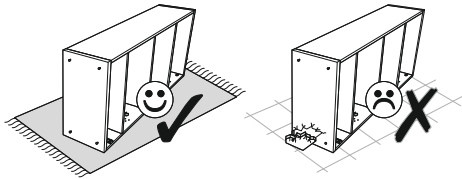
3 ▶

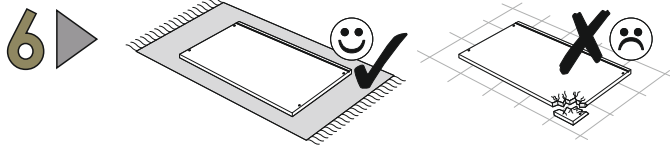


4 ▶

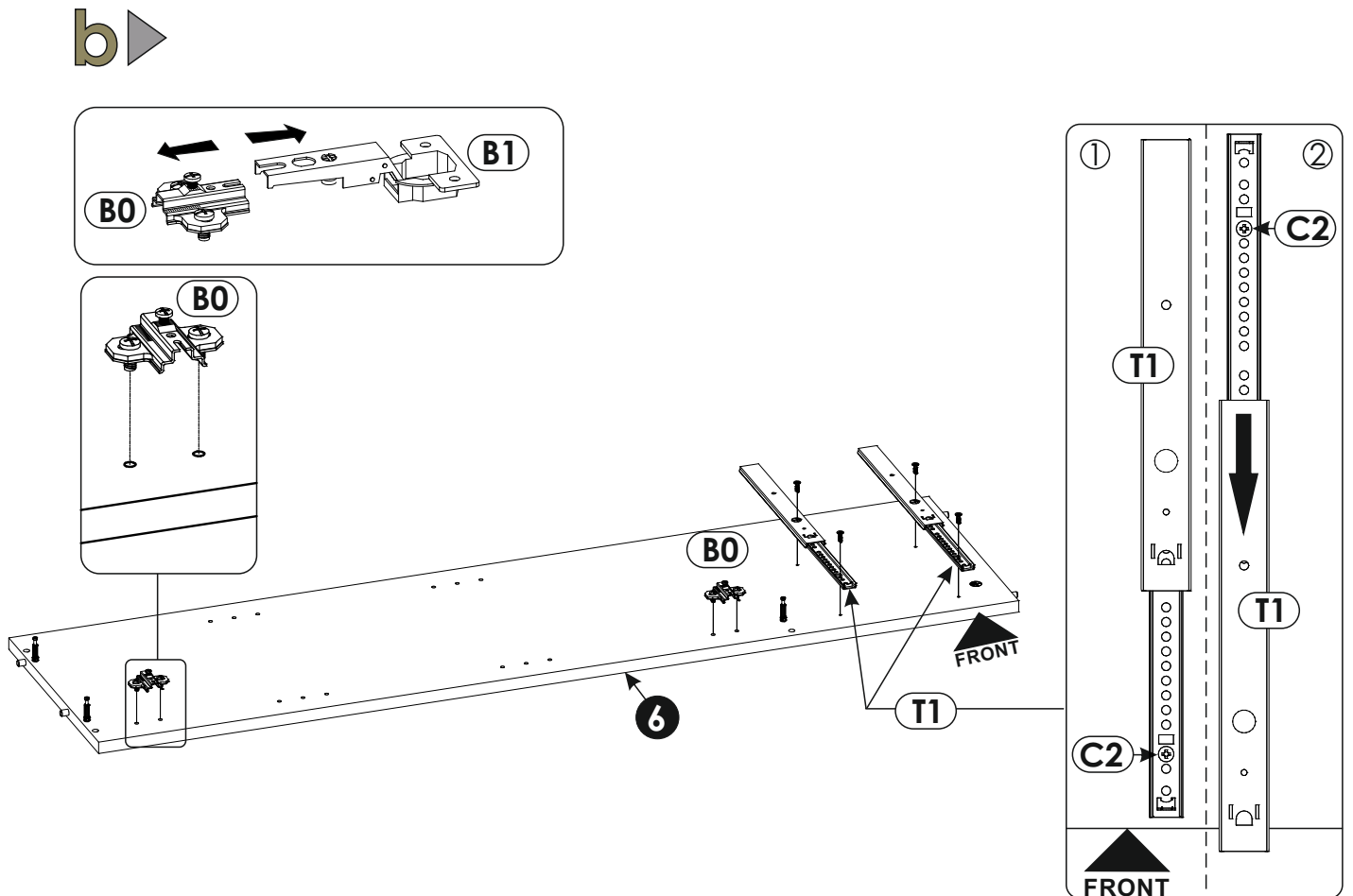
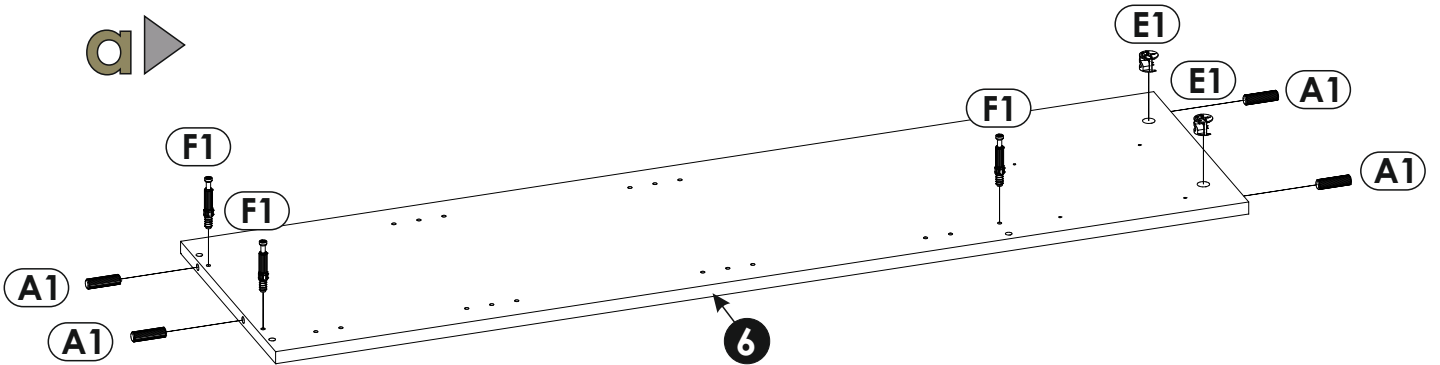
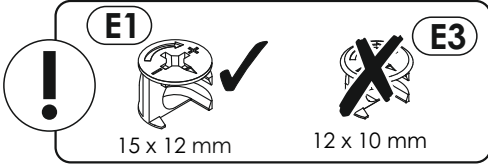
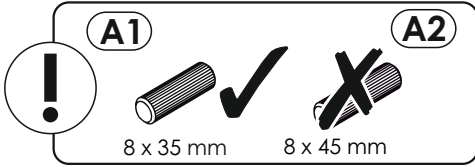


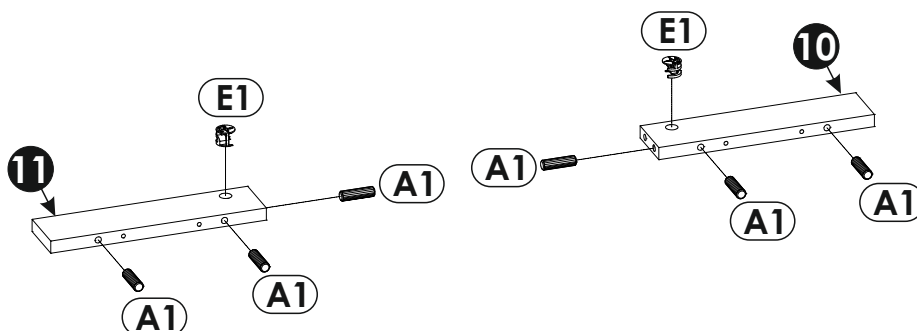
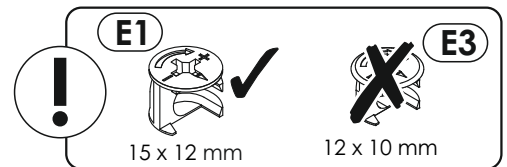
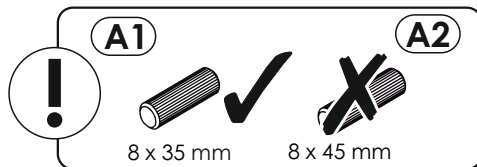
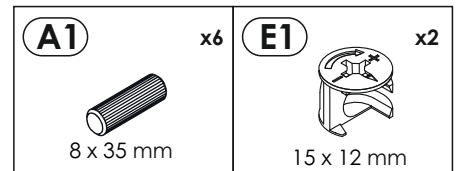
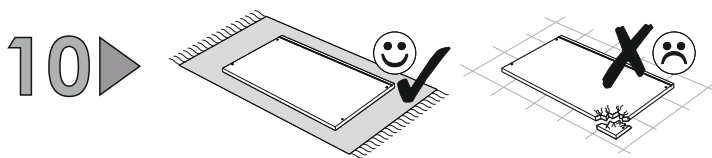
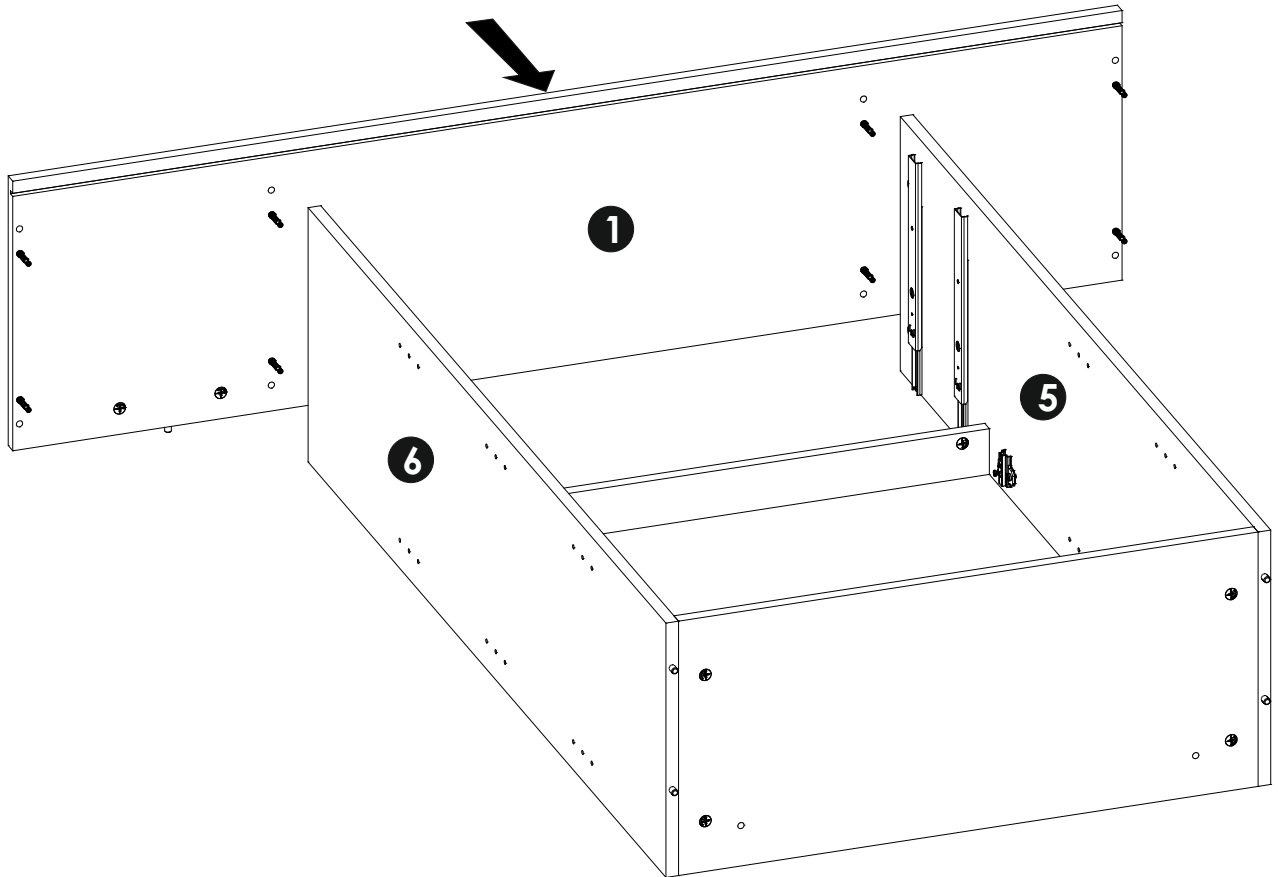
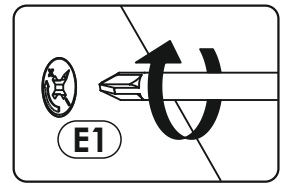
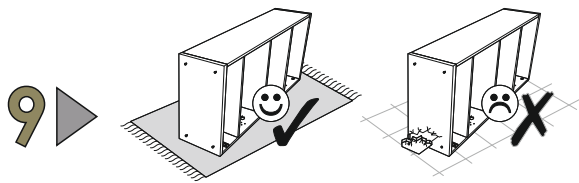
5 ▶



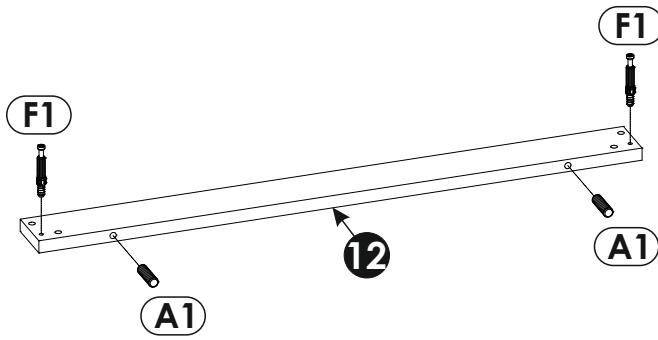
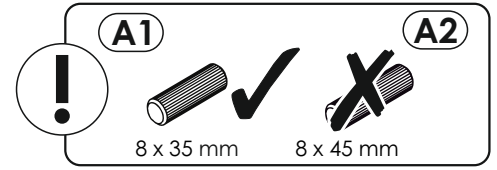
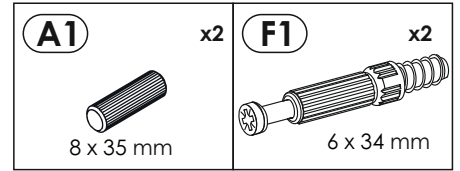
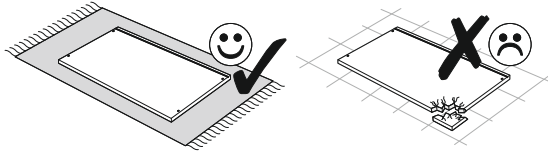


A1 8 x 35 mm x4	B0 x2	C2 5 x 13 mm x4
E1 15 x 12 mm x2	F1 6 x 34 mm x3	T1 27/251 x2

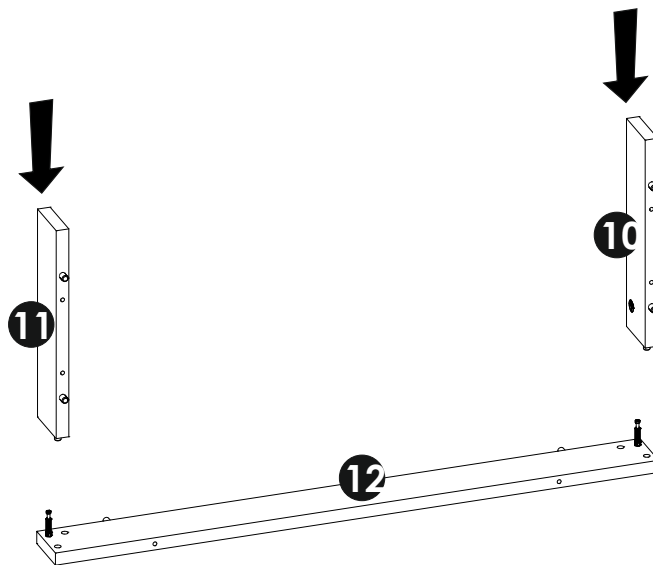
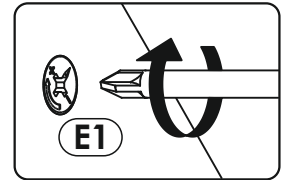
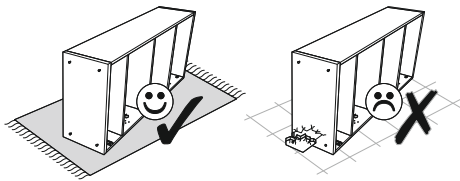




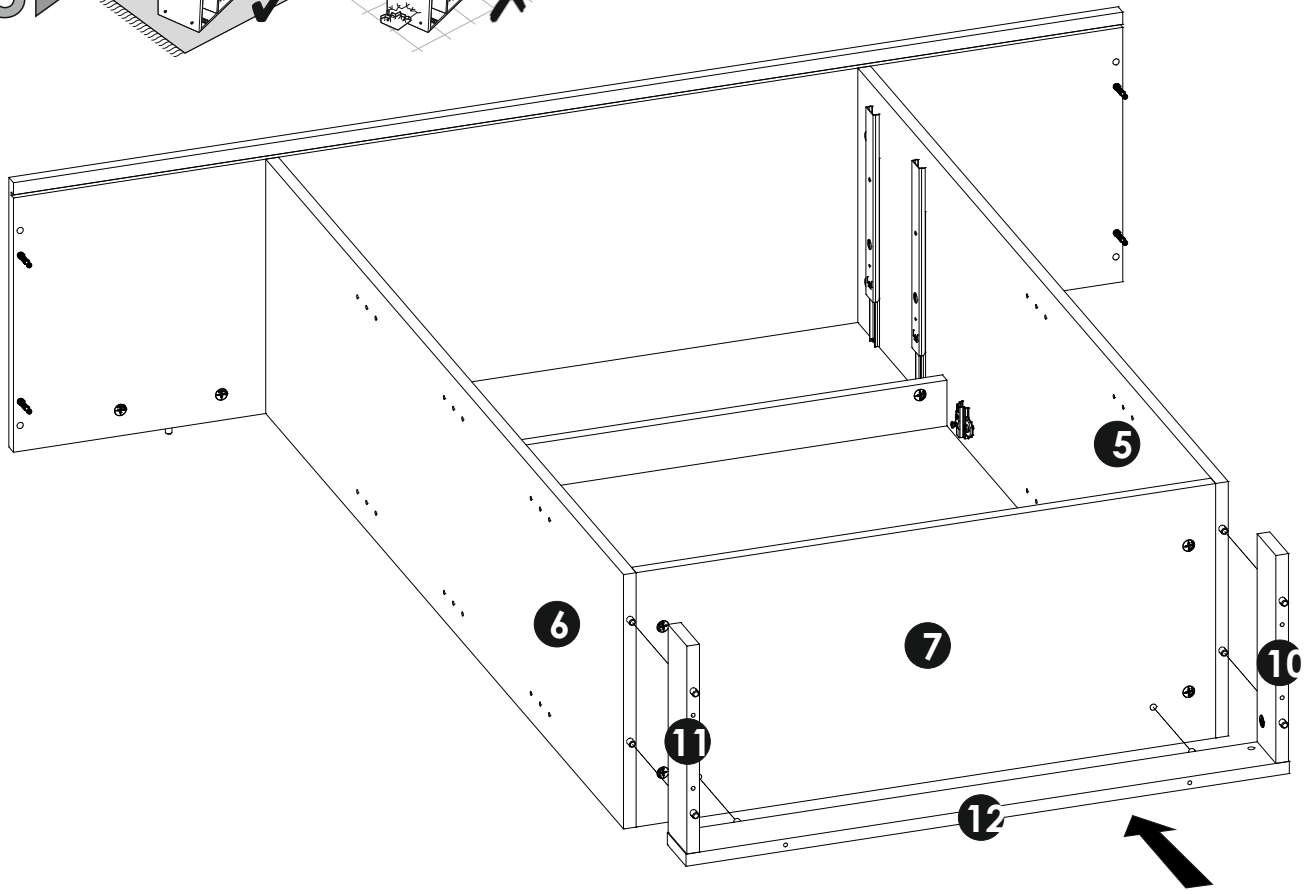
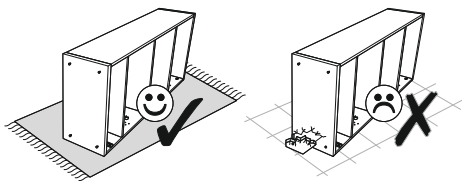
11 ▶



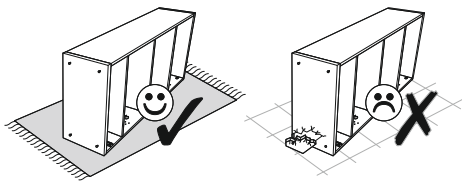
12 ▶



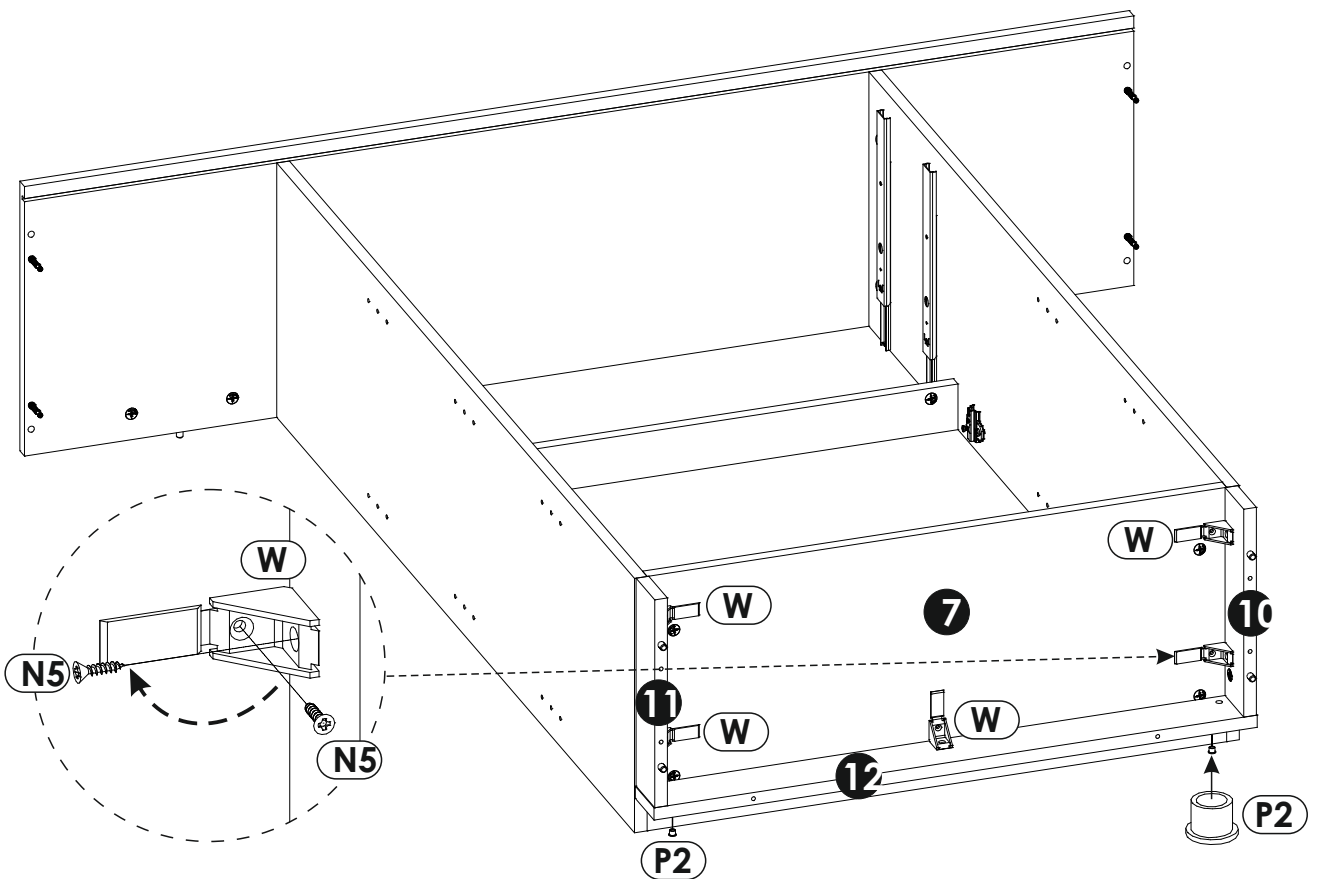
13 ▶



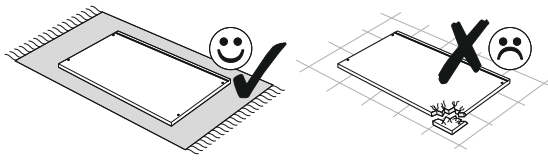
14 ▶



N5 x10 3,5 x 16 mm	P2 x2 Ø8	W x5
-------------------------------------	---------------------------	--------------------



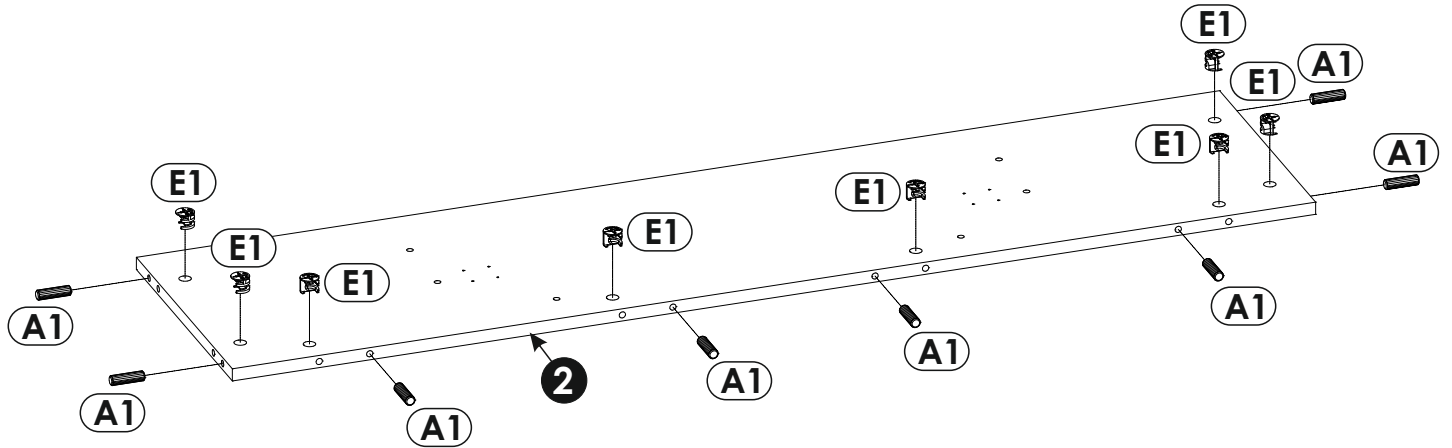
15 ▶



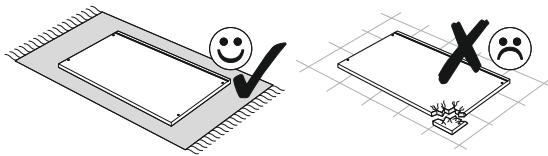
A1 x8 8 x 35 mm	E1 x8 15 x 12 mm
----------------------------------	-----------------------------------

! A1 8 x 35 mm	A2 8 x 45 mm
--	----------------------------

! E1 15 x 12 mm	E3 12 x 10 mm
---	-----------------------------



16 ▶

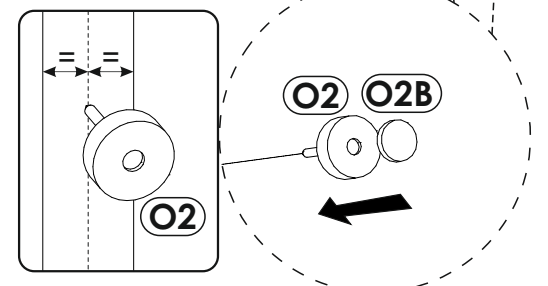
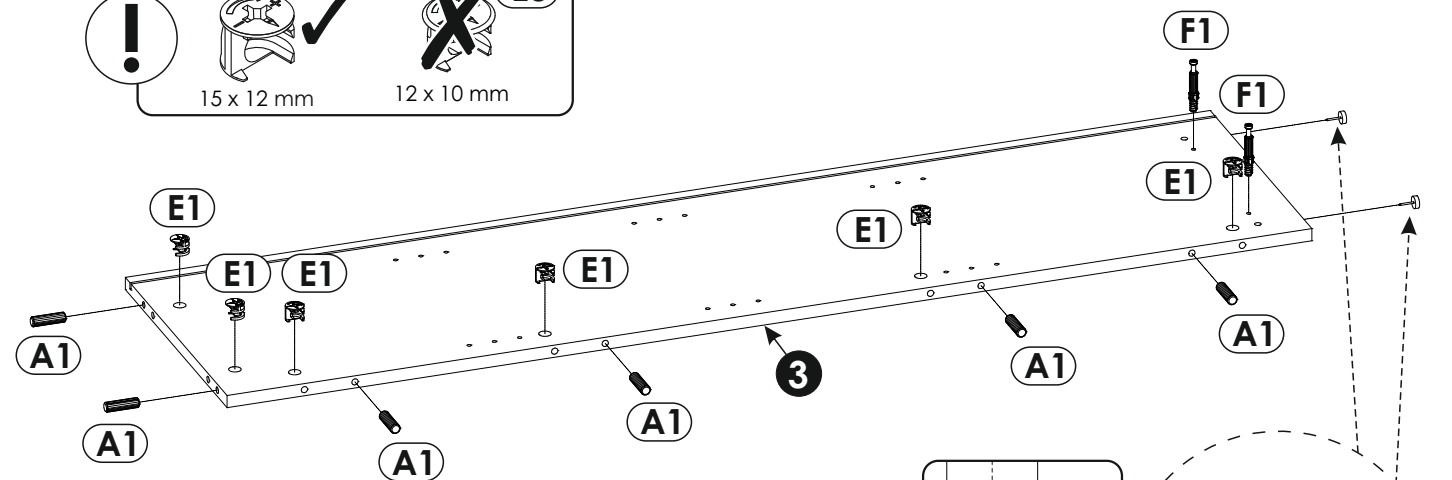


A1 x6 8 x 35 mm	E1 x6 15 x 12 mm	F1 x2 6 x 34 mm
----------------------------------	-----------------------------------	----------------------------------

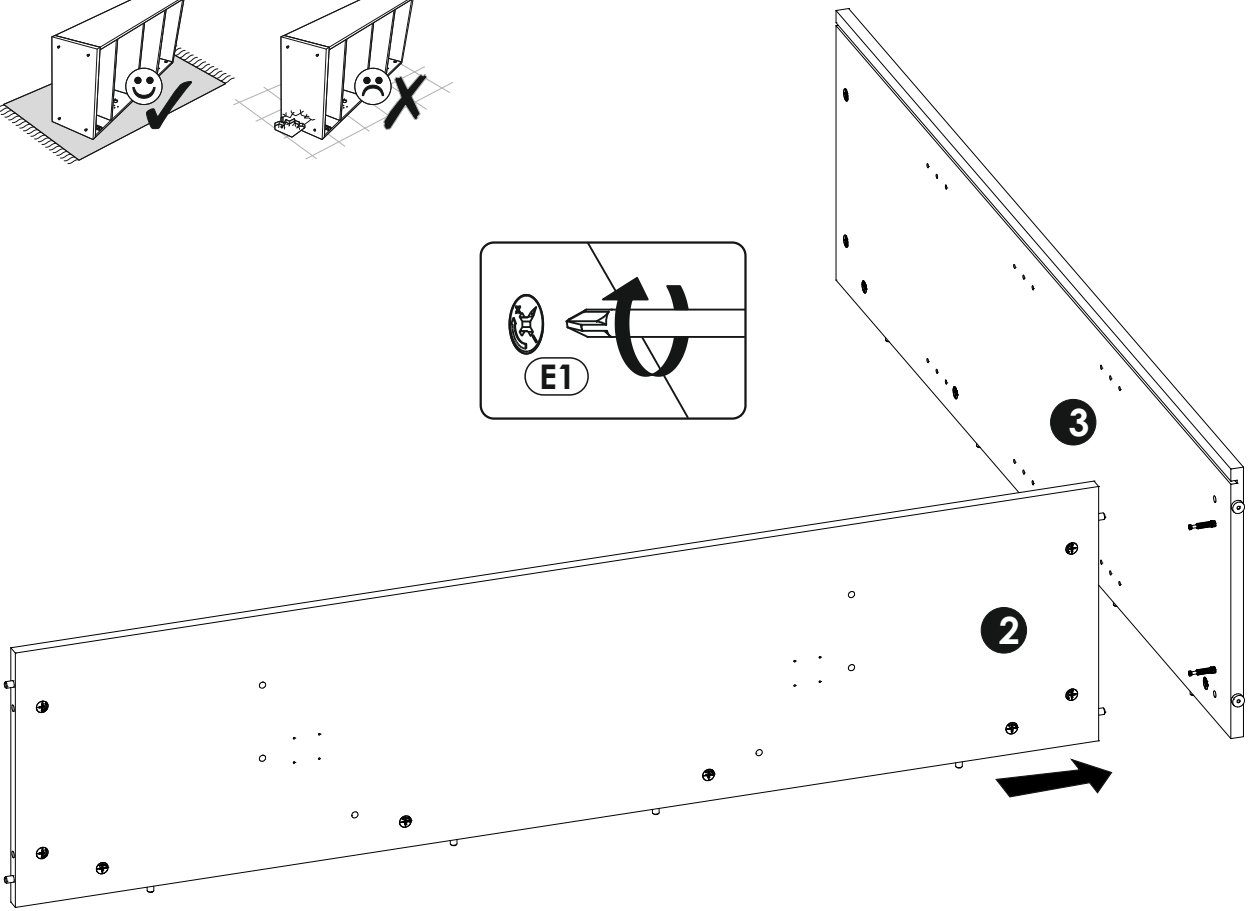
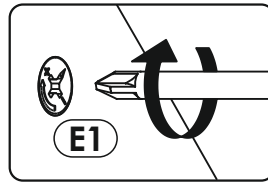
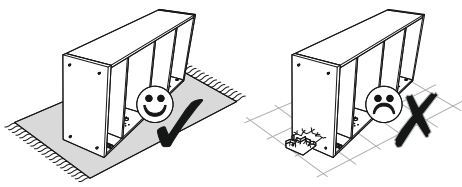
! A1 8 x 35 mm	A2 8 x 45 mm
--	----------------------------

O2 x2 O2	O2B x2 ø10
---------------------------	-----------------------------

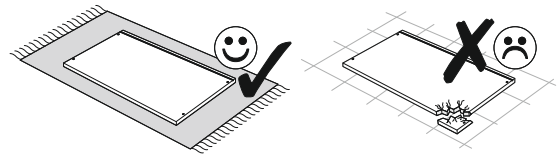
! E1 15 x 12 mm	E3 12 x 10 mm
---	-----------------------------



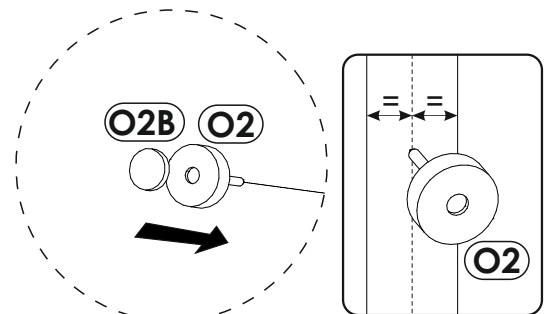
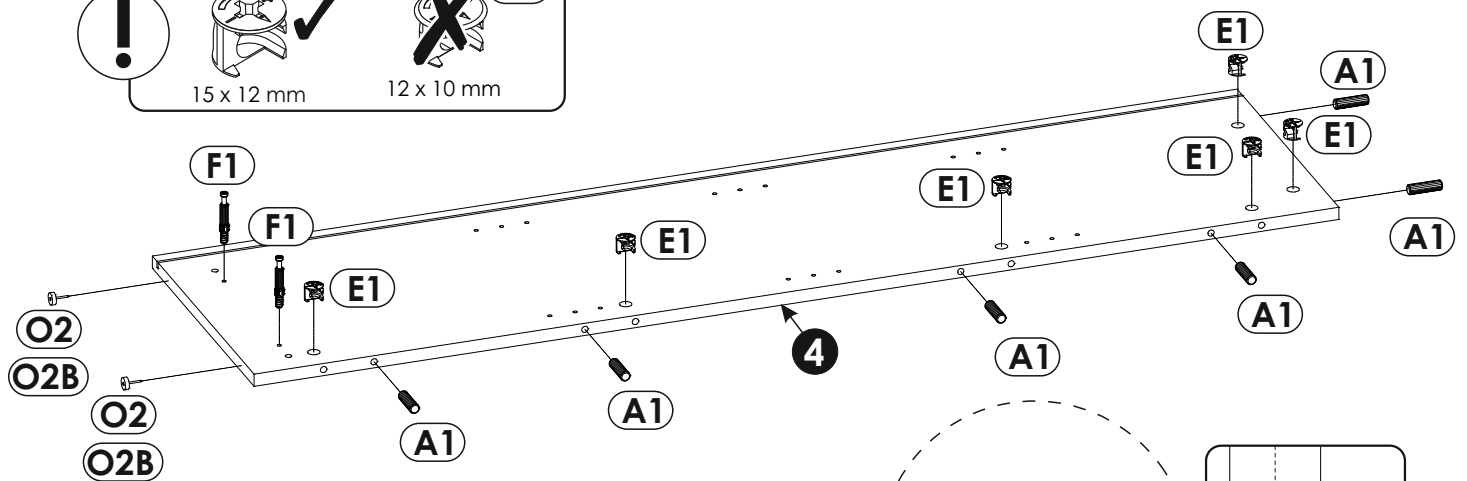
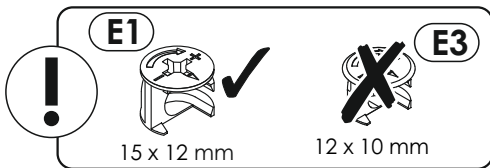
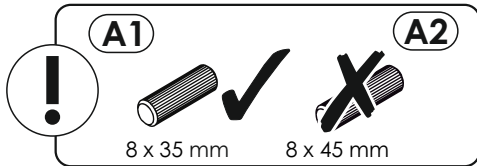
17 ▶

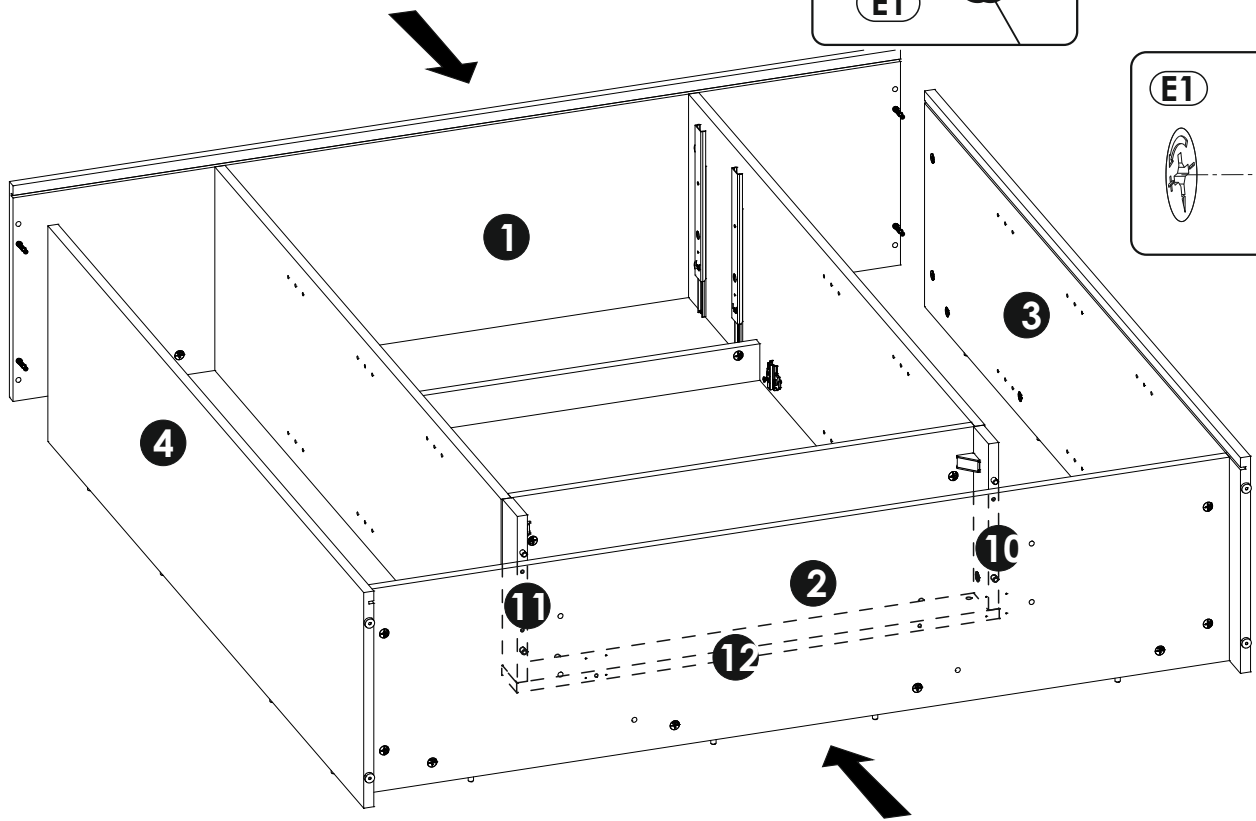
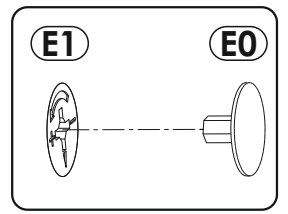
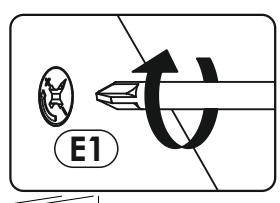
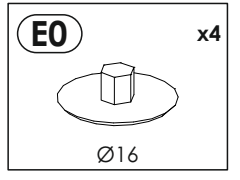
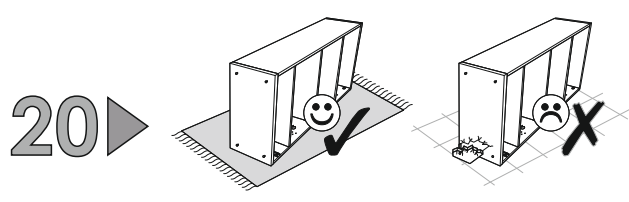
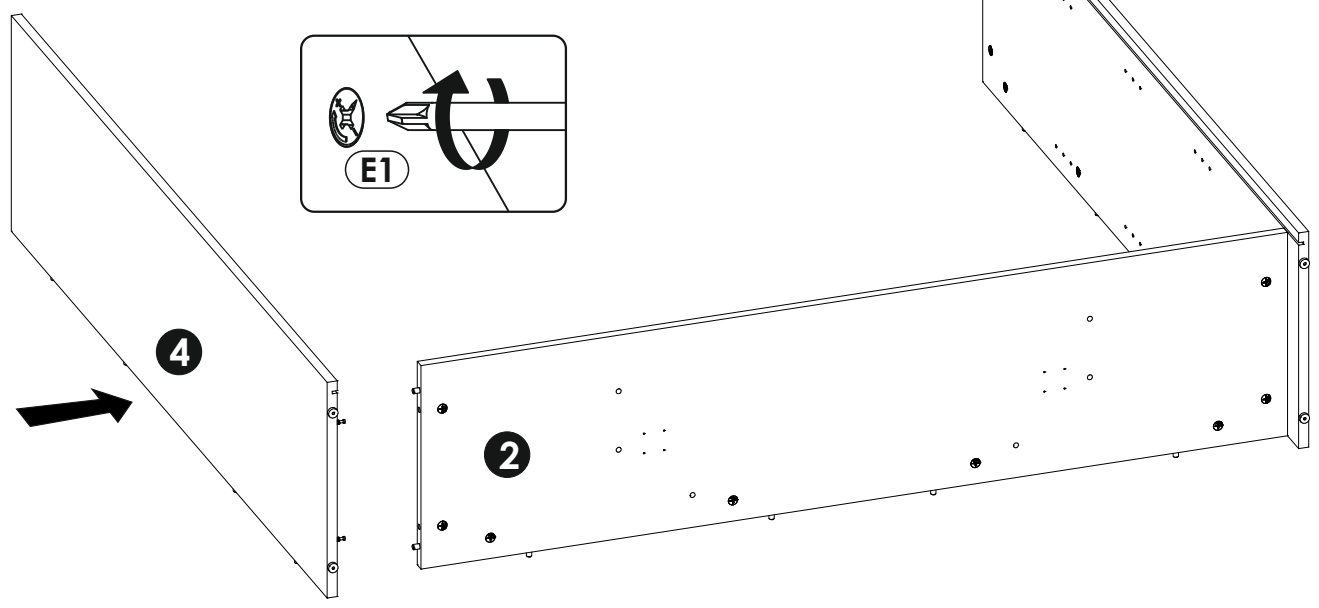
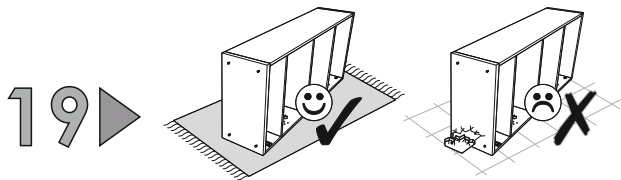


18 ▶

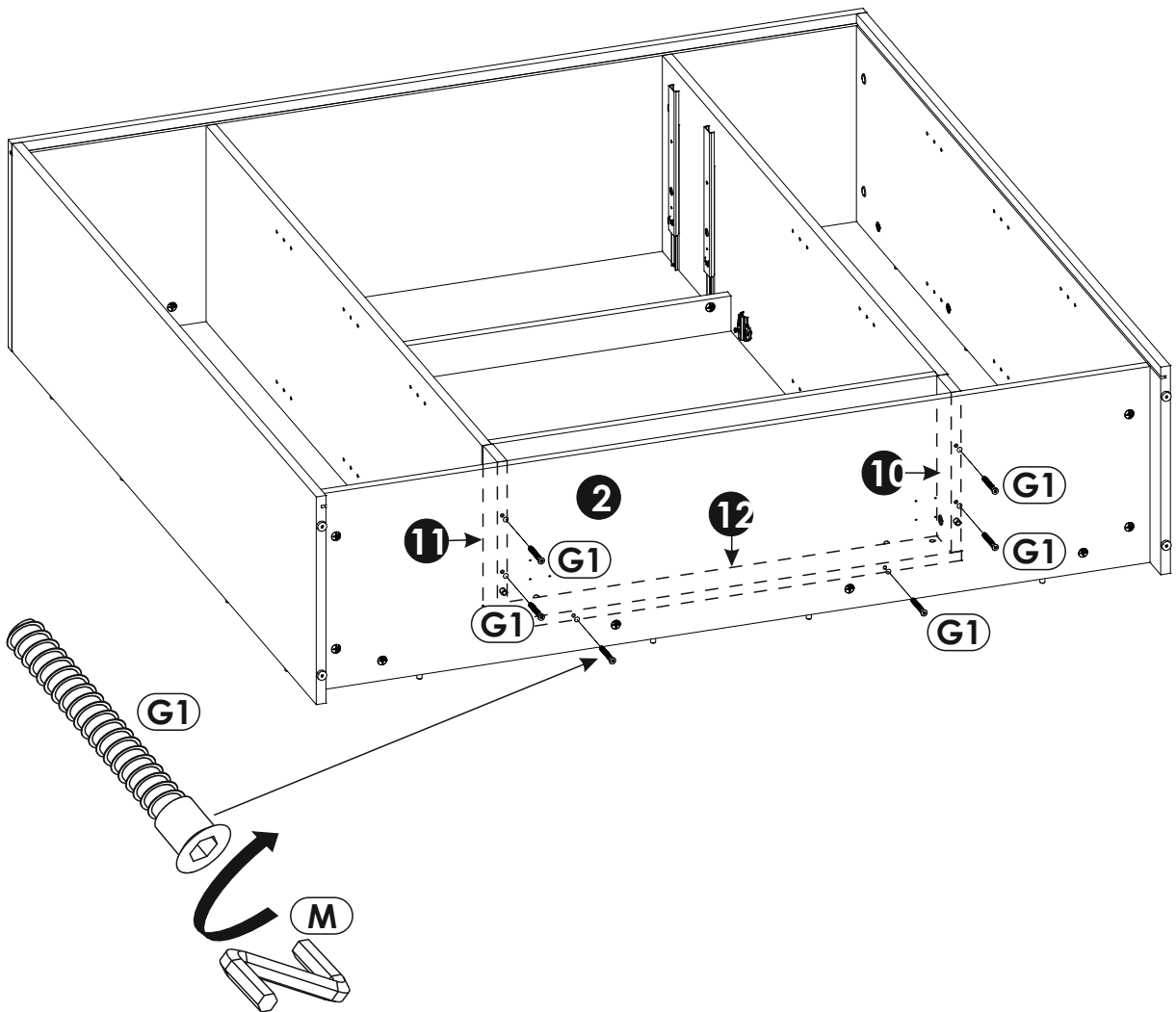
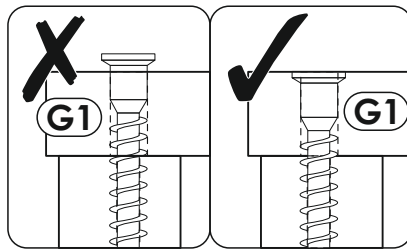
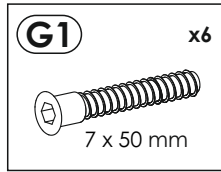
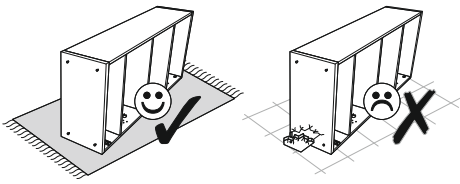


A1 x6 8 x 35 mm	E1 x6 15 x 12 mm	F1 x2 6 x 34 mm
O2 x2	O2B x2 ø10	

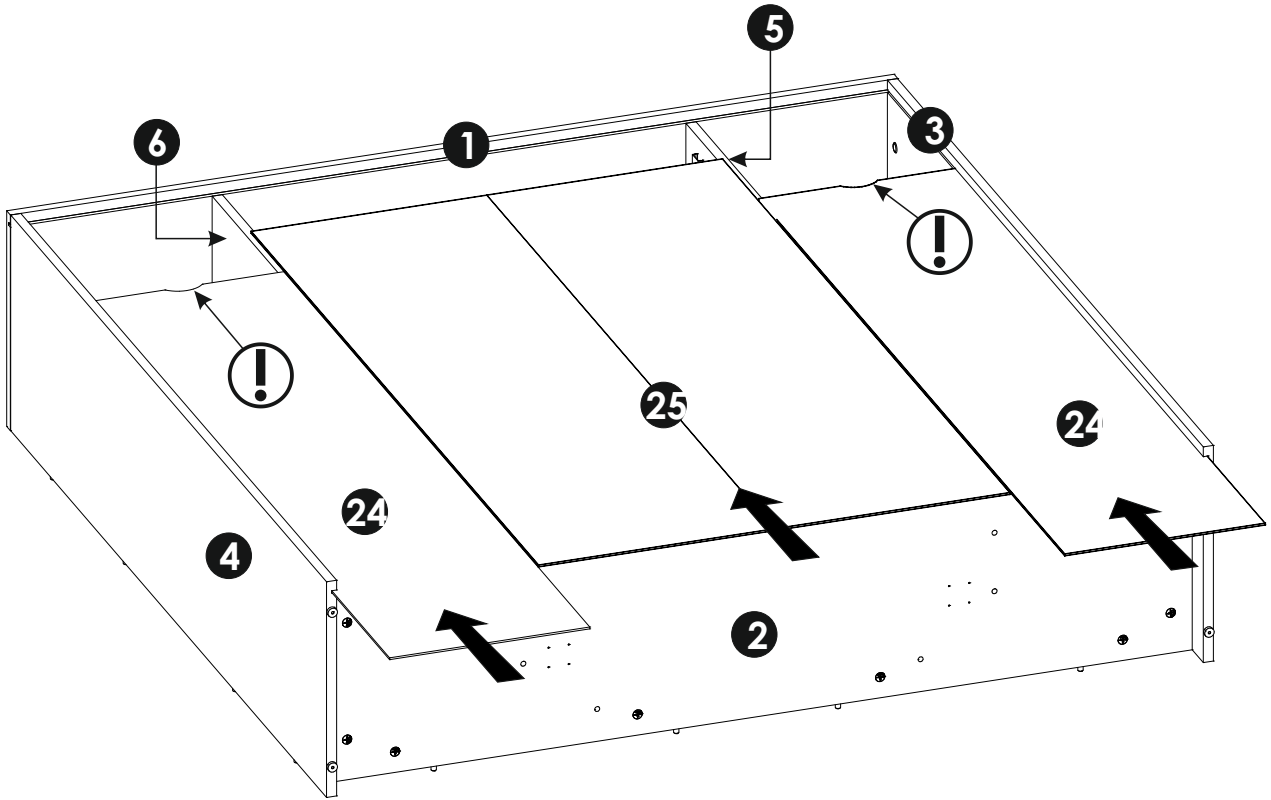
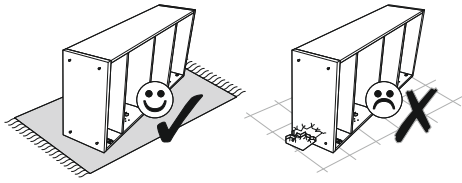




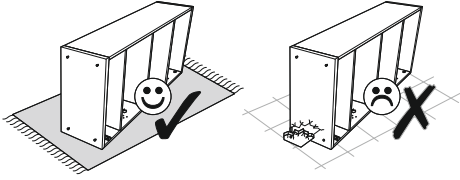
21 ▶



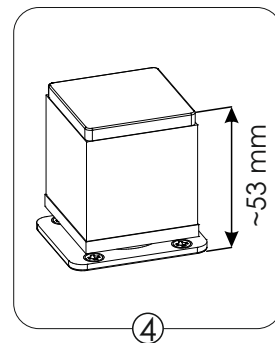
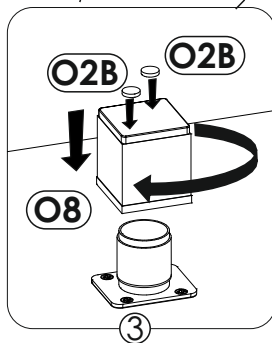
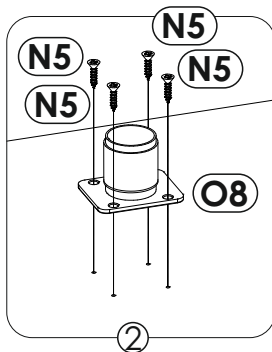
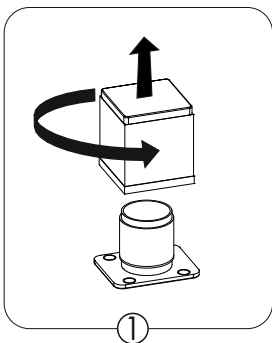
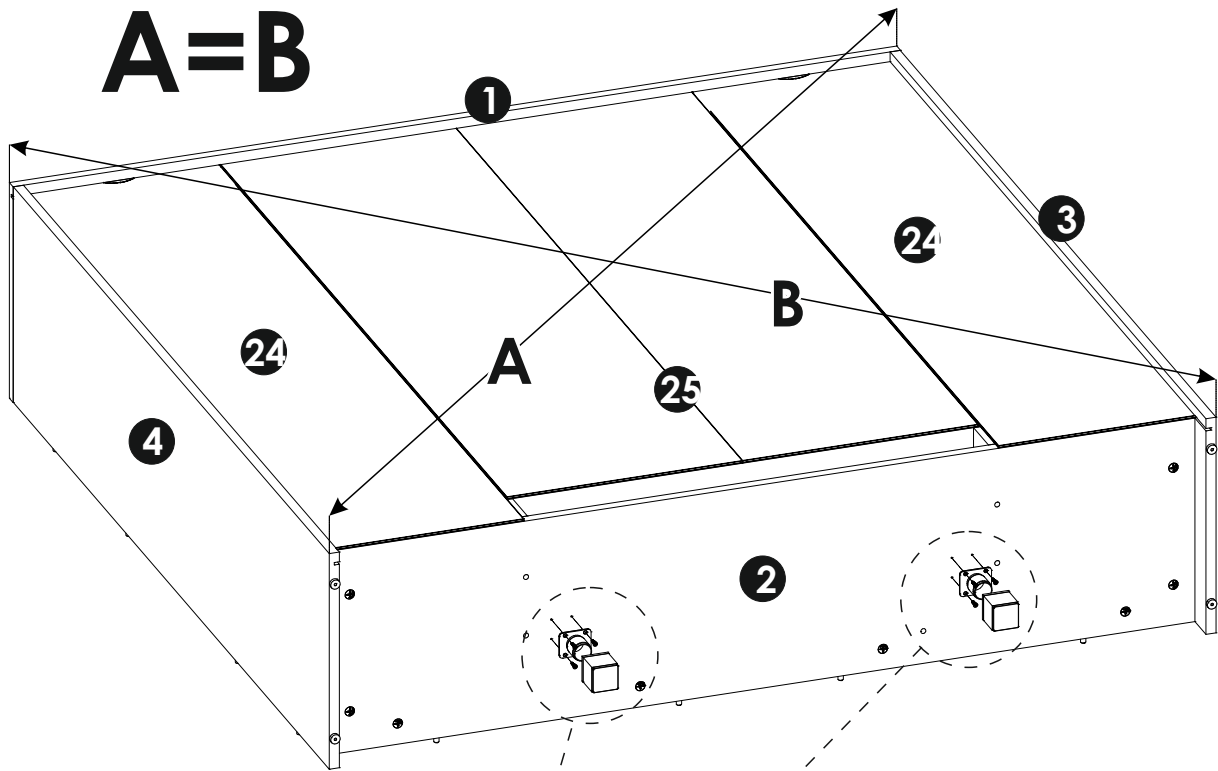
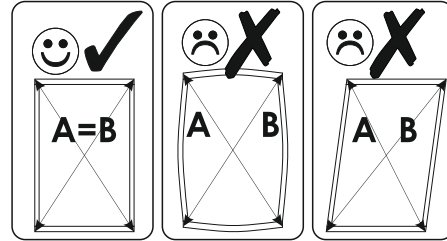
22 ▶



23 ▶


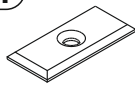
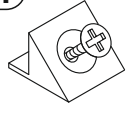


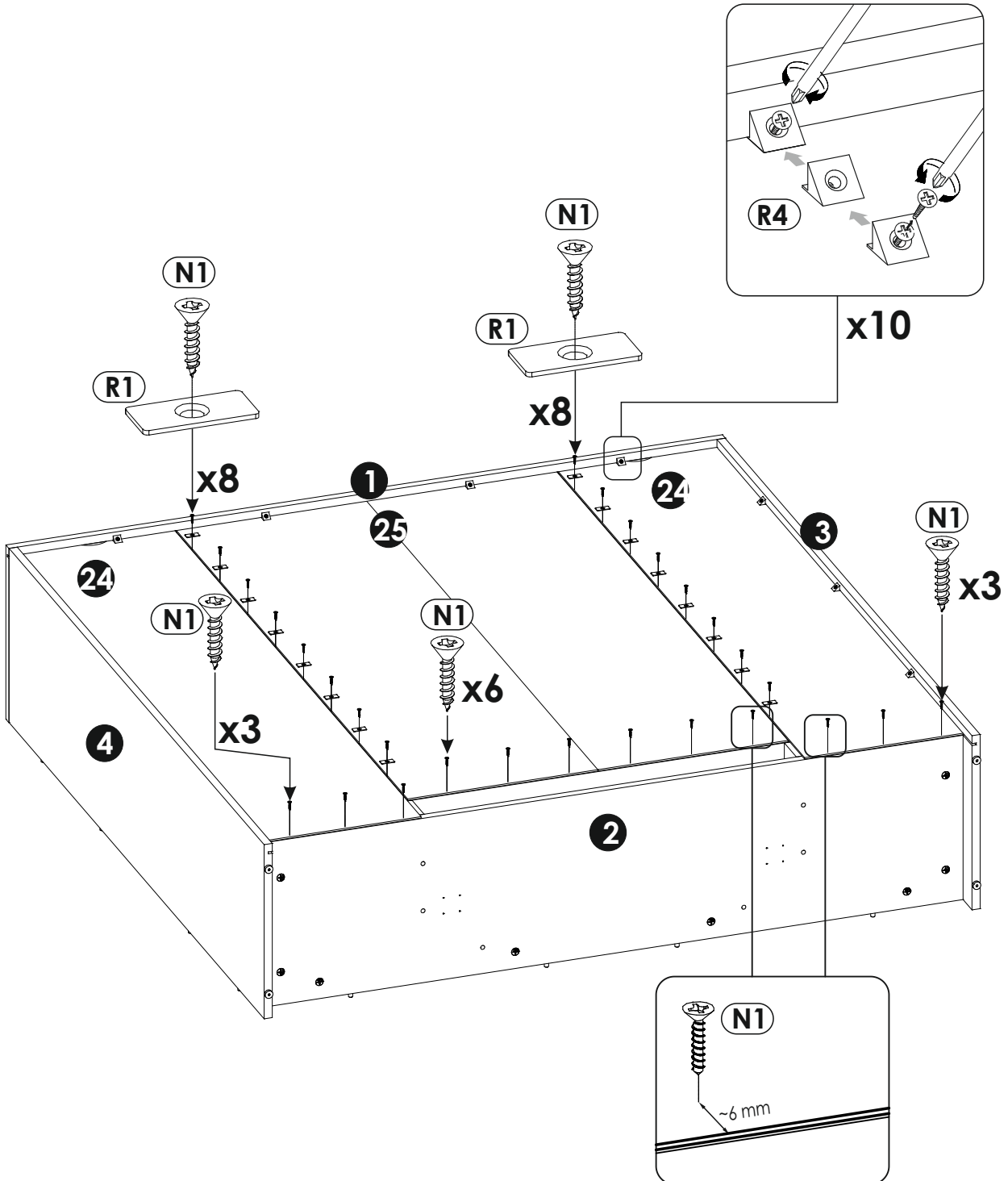
N5 x8 3,5 x 16 mm	O8 x2	O2B x4 ø10
--------------------------------	-----------------	-------------------------



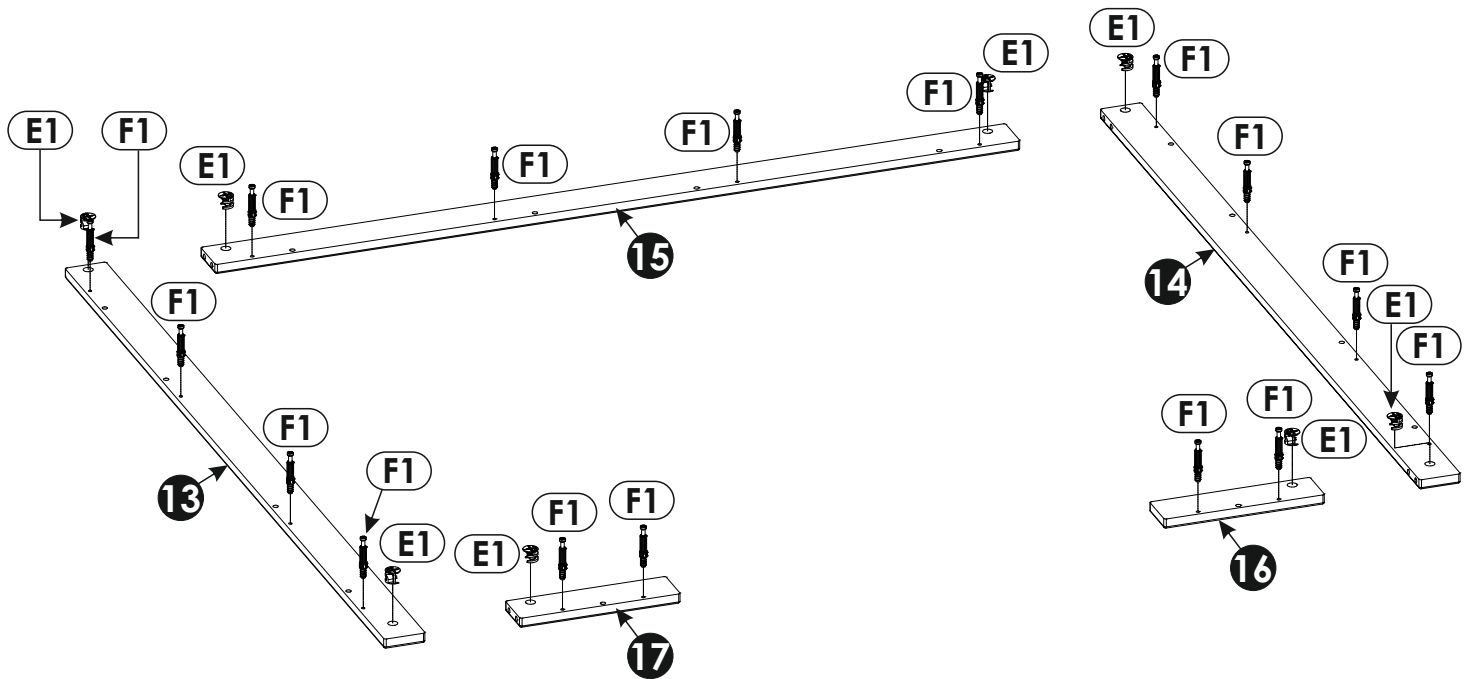
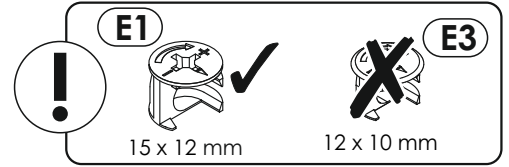
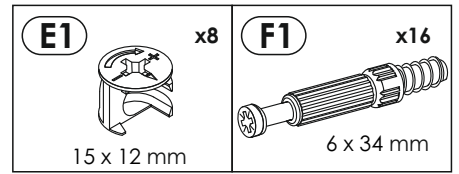
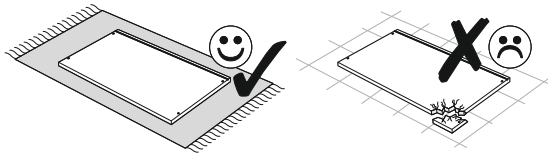
24 ▶



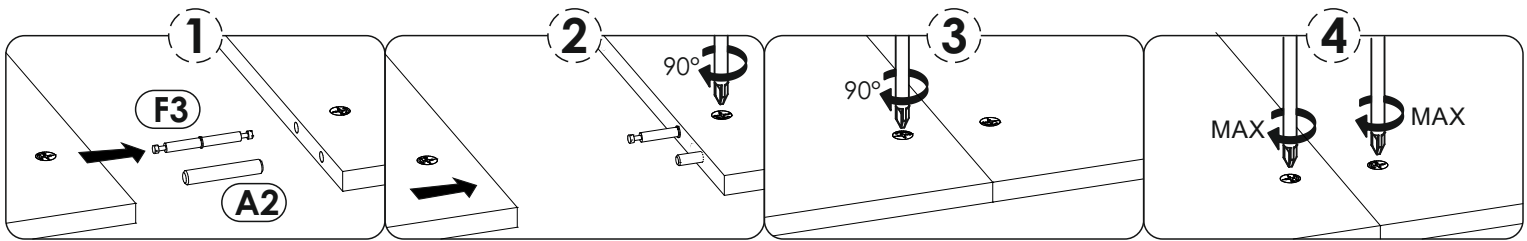
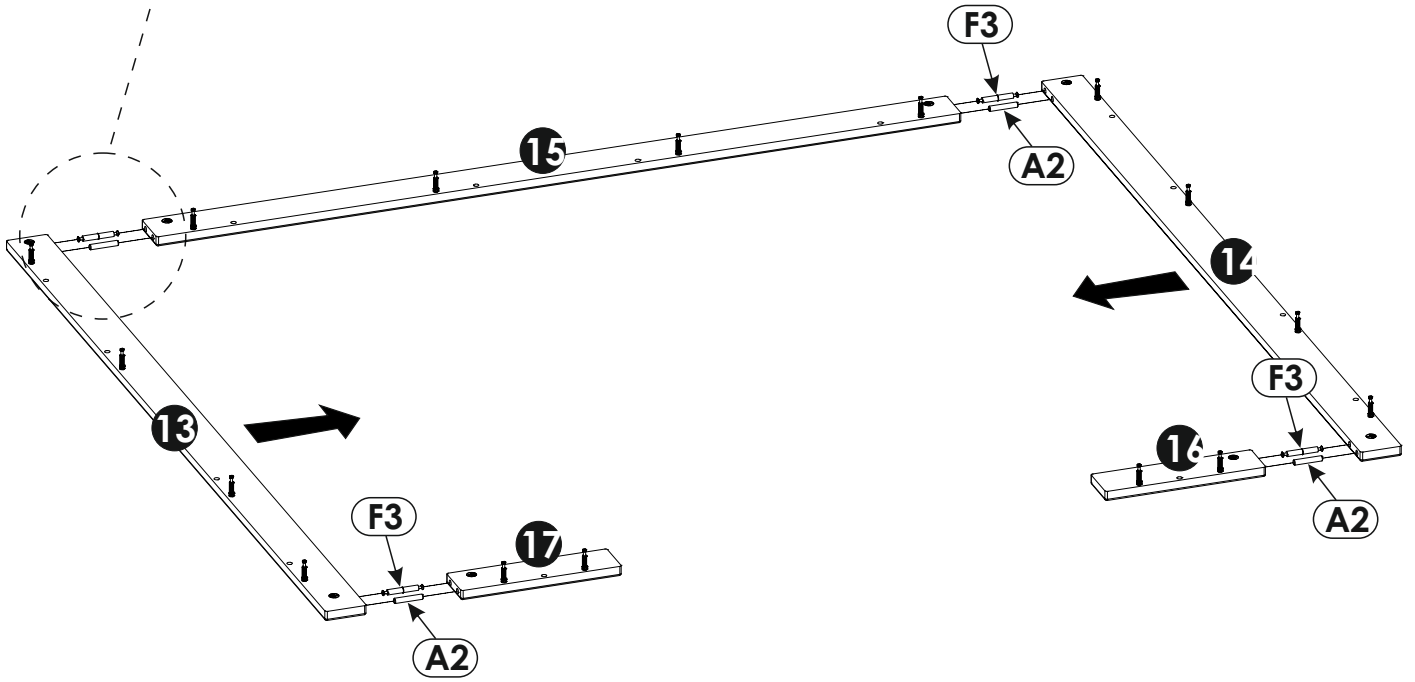
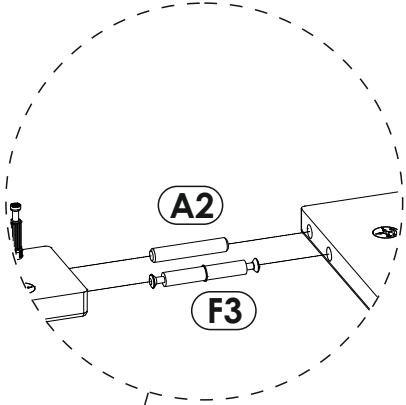
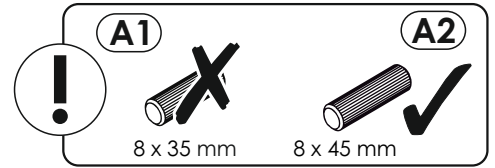
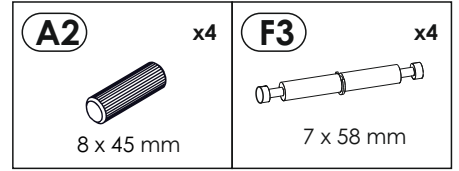
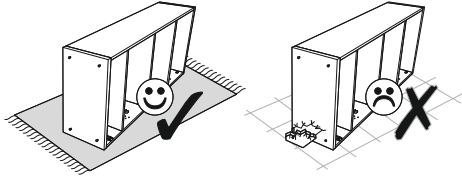
N1 x28  3 x 16 mm	R1 x16 	R4 x10 
---	--	--



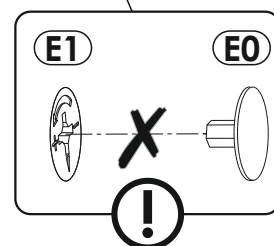
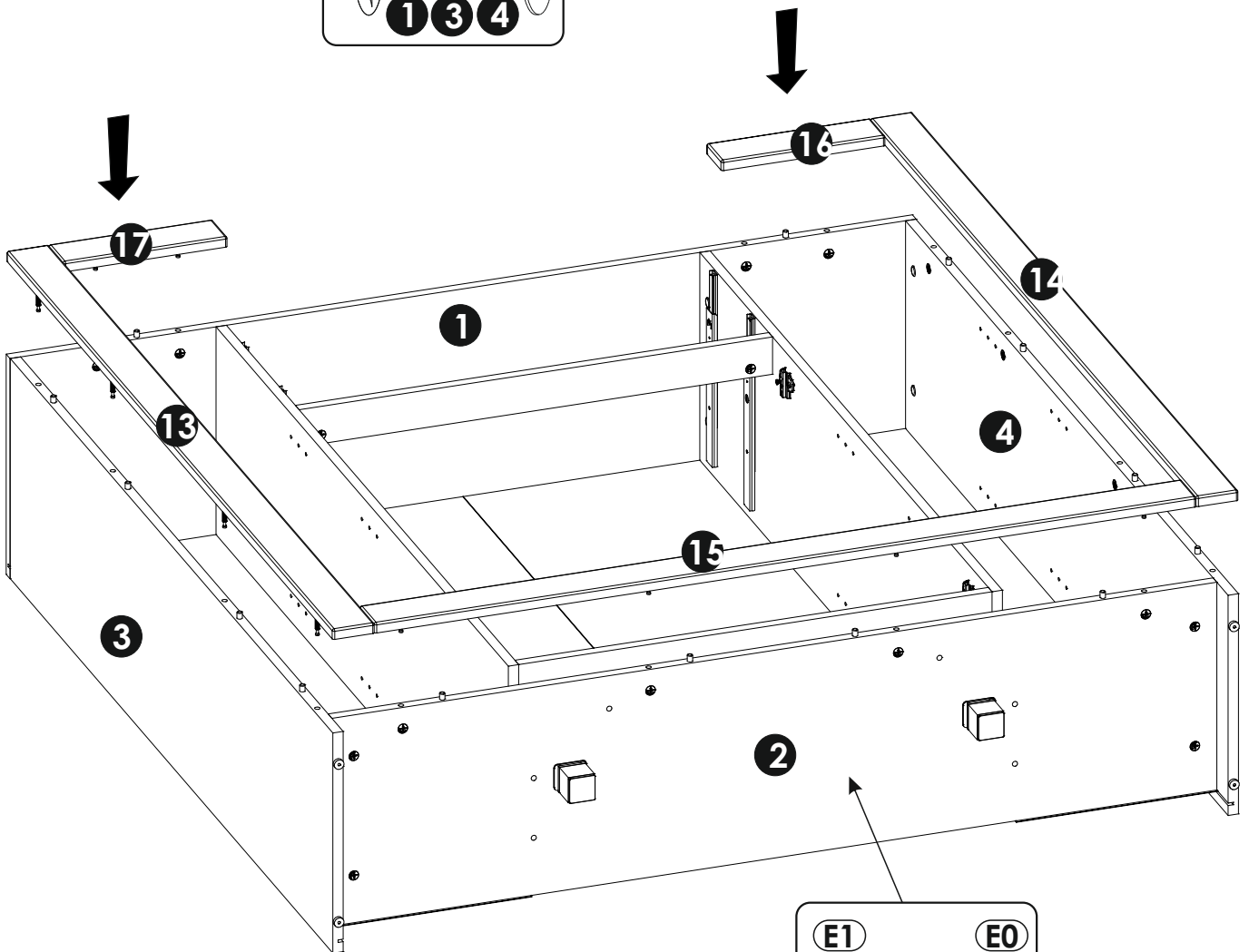
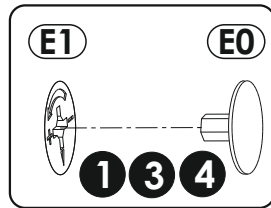
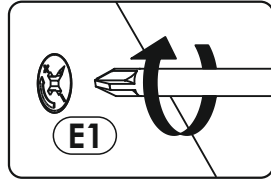
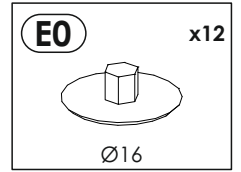
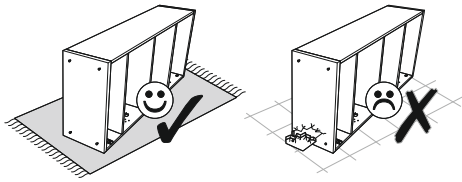
25 ▶



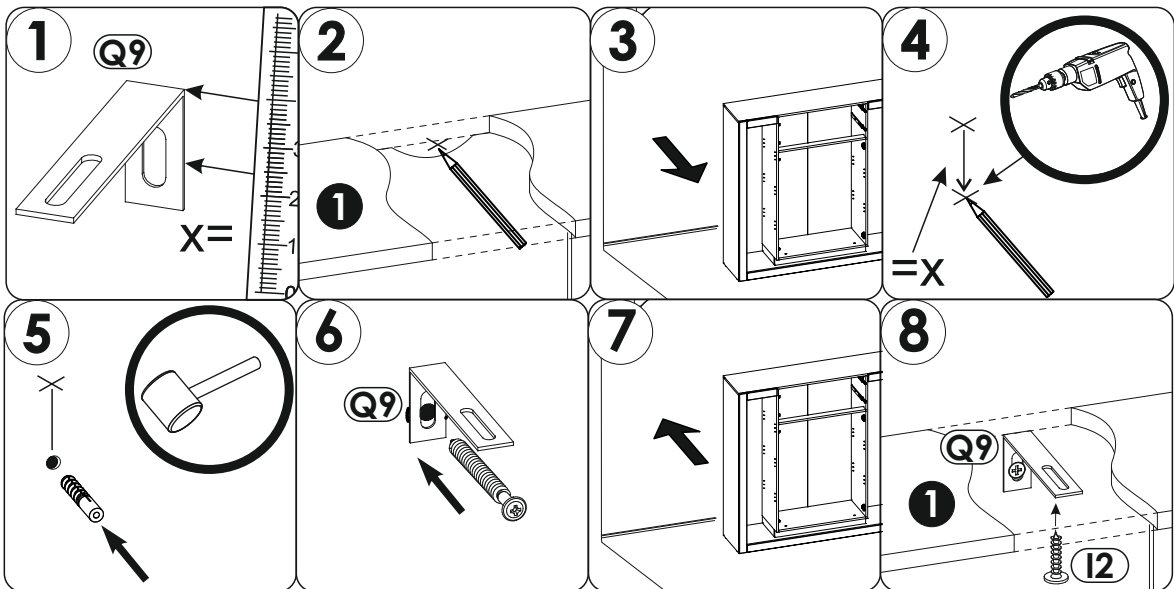
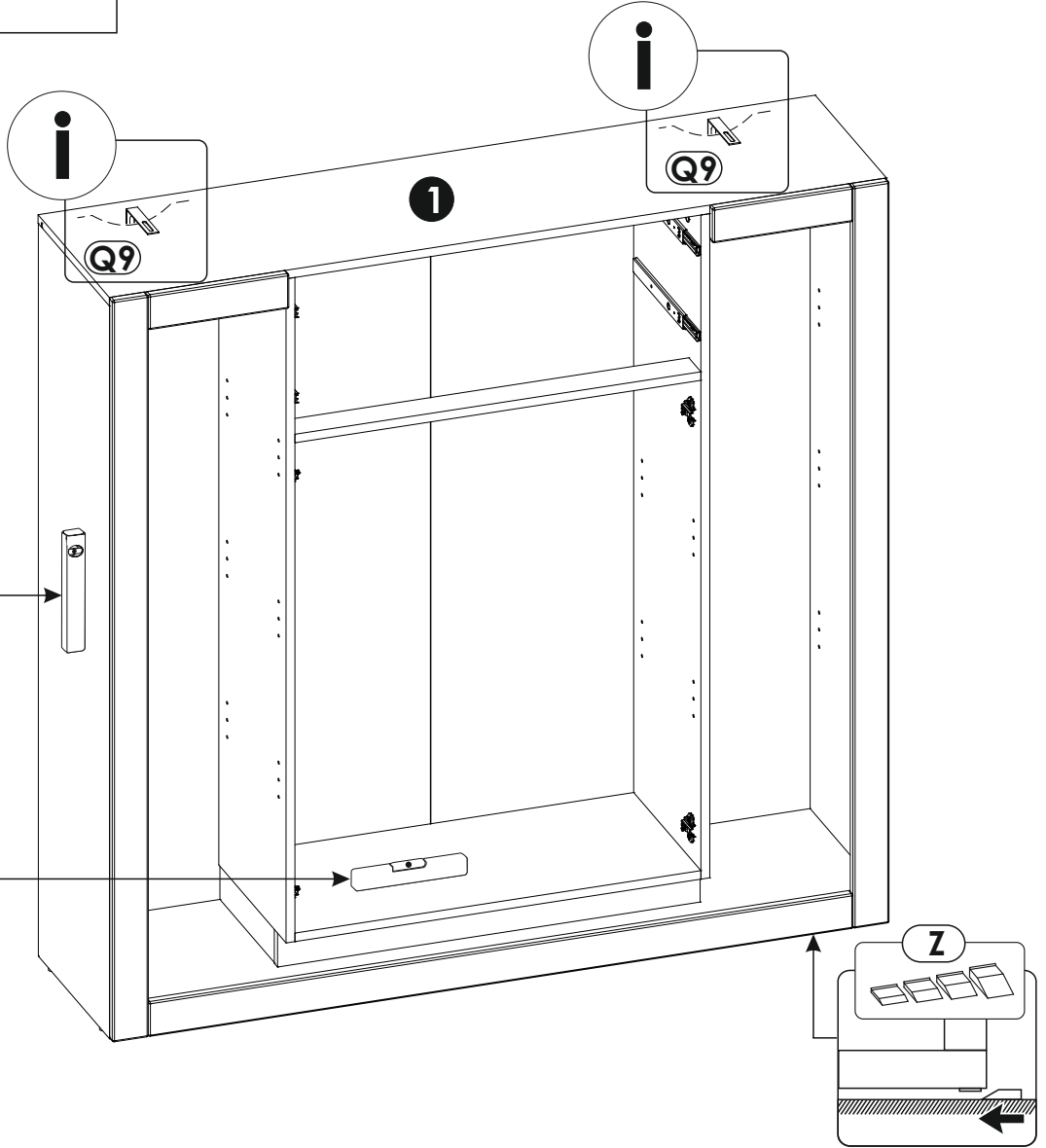
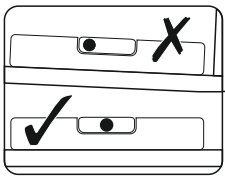
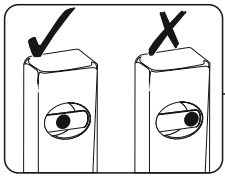
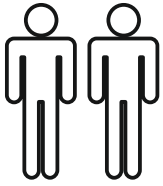
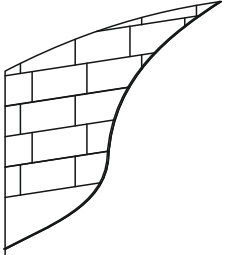
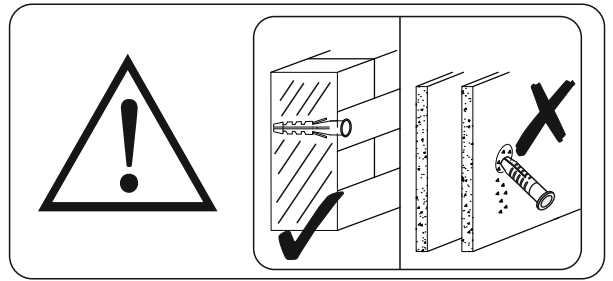
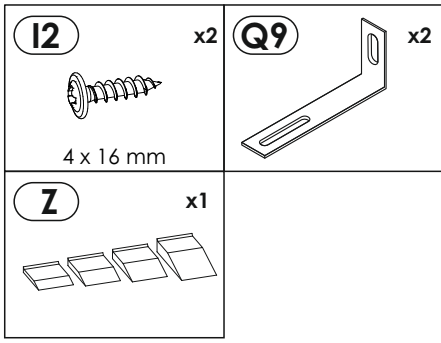
26 ▶



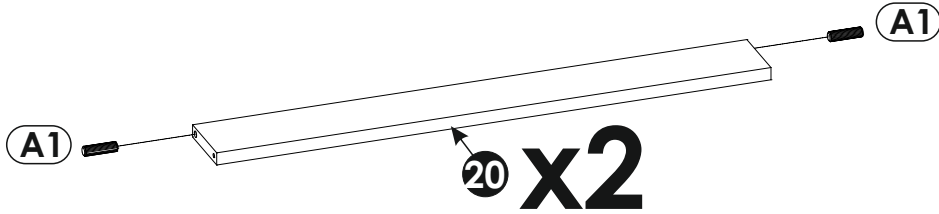
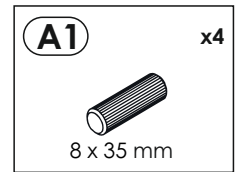
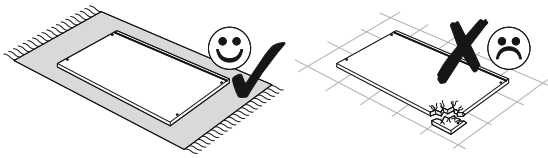
27 ▶



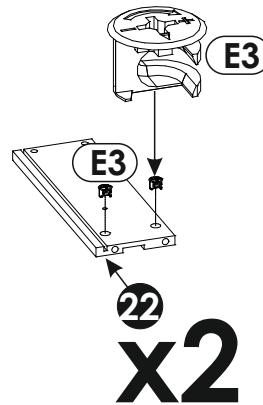
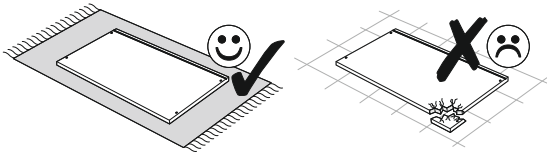
28 ▶



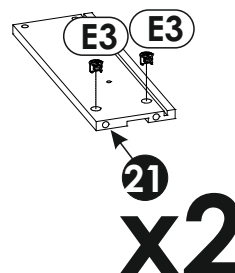
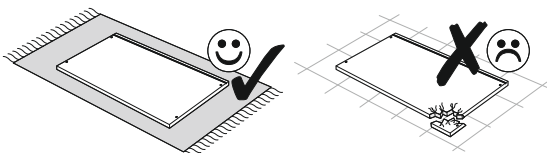
29 ▶



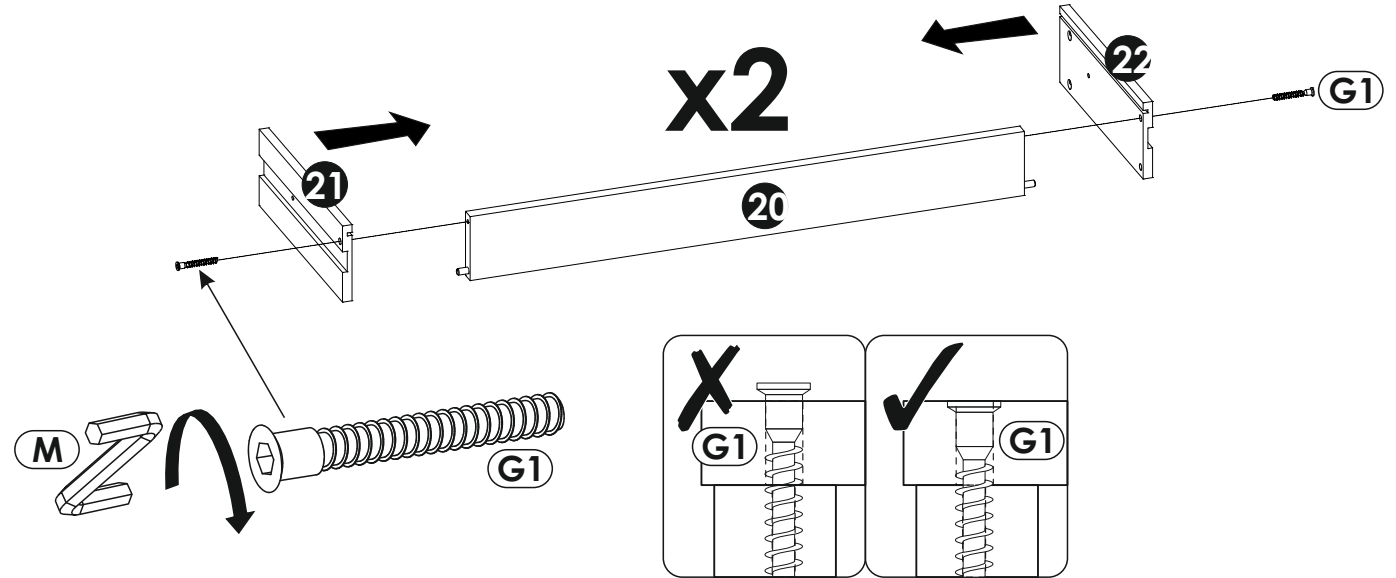
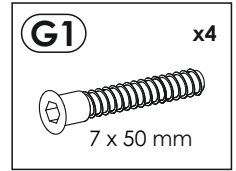
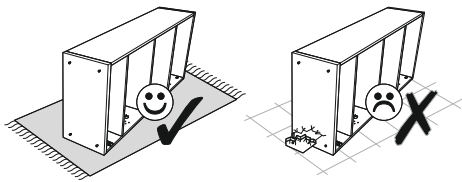
30 ▶



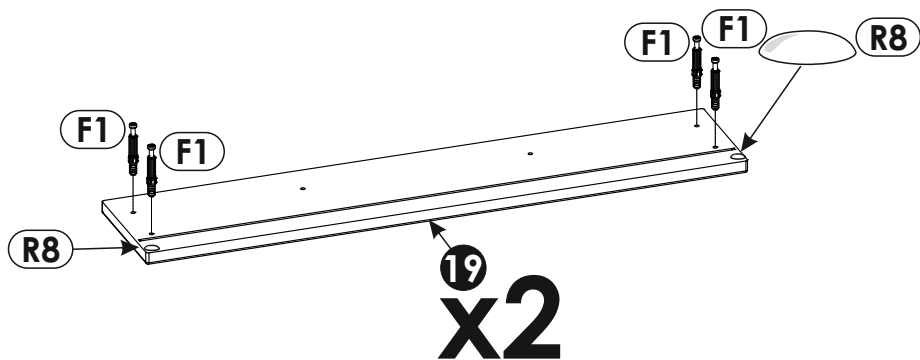
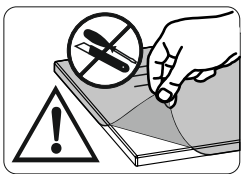
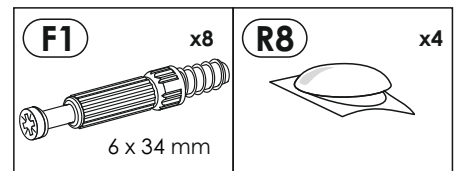
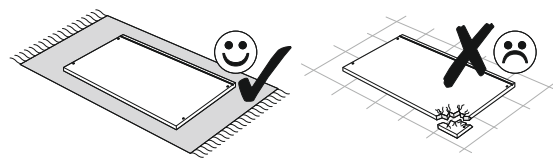
31 ▶



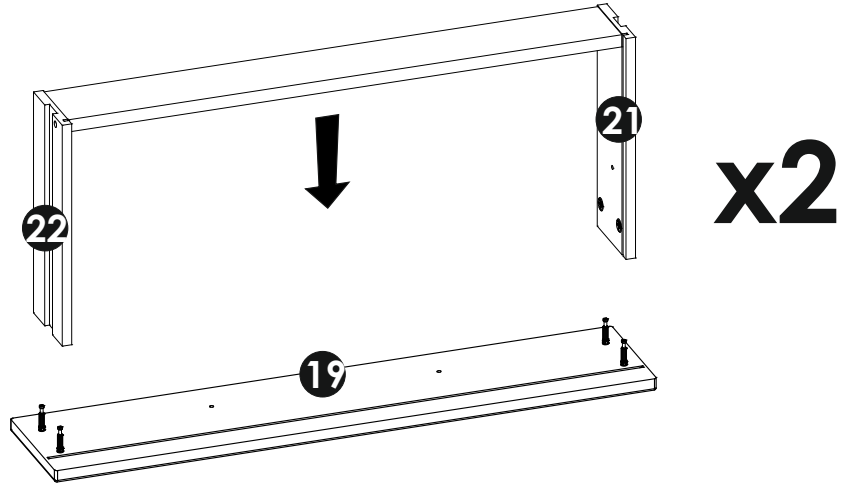
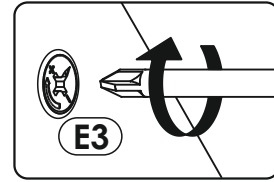
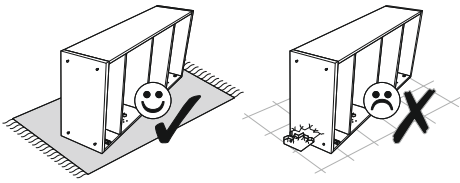
32 ▶



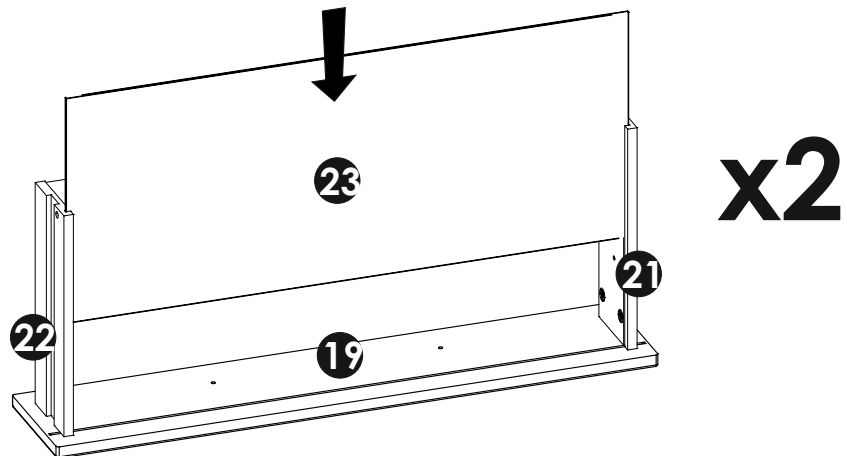
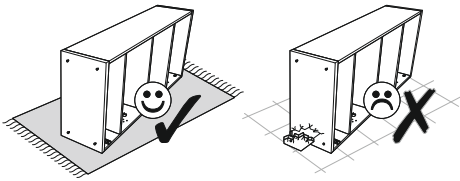
33 ▶



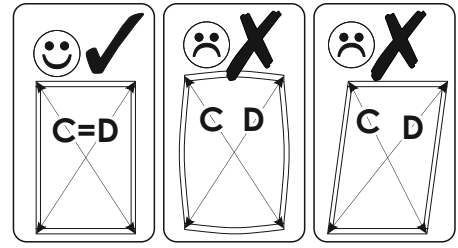
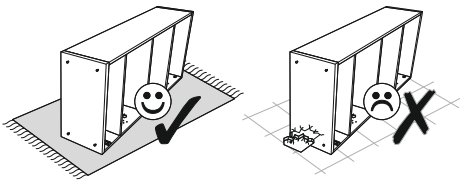
34 ▶



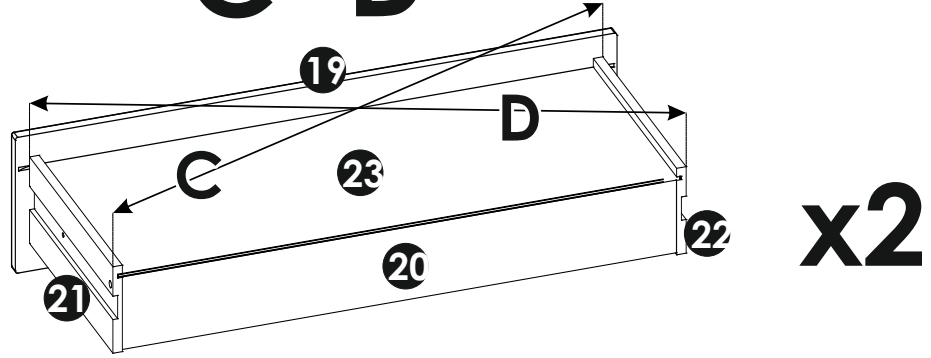
35 ▶



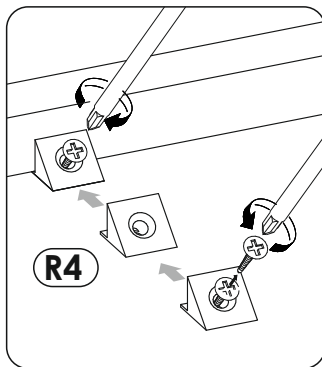
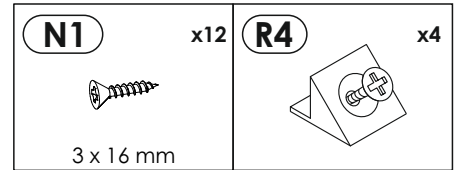
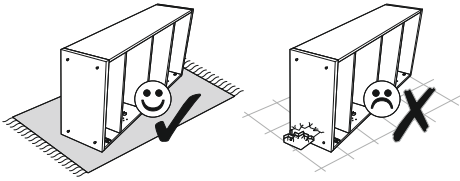
36 ▶



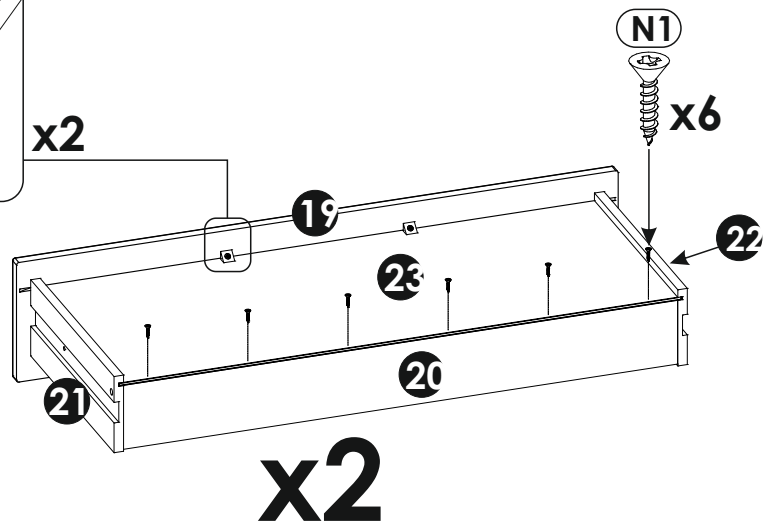
C=D



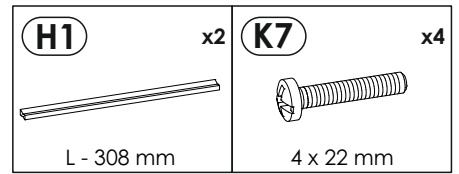
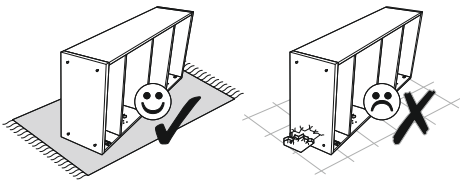
37 ▶



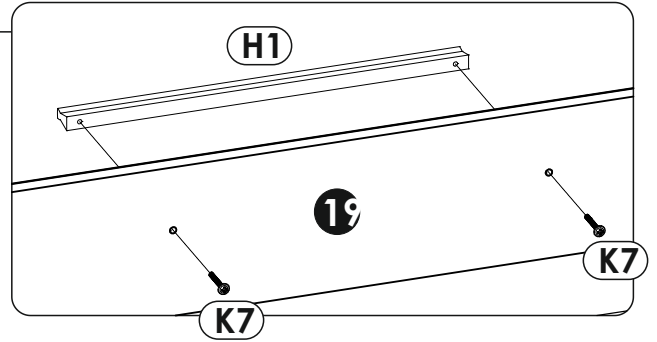
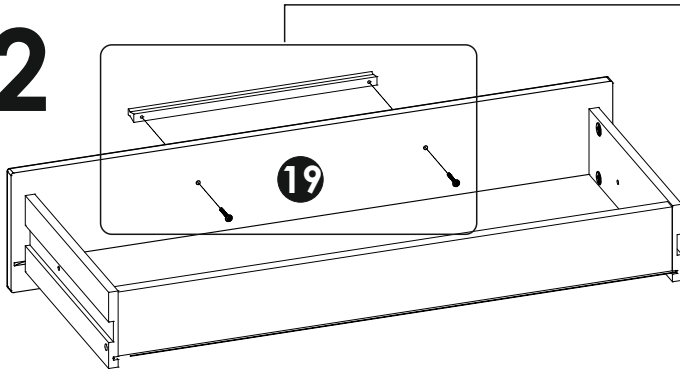
x2



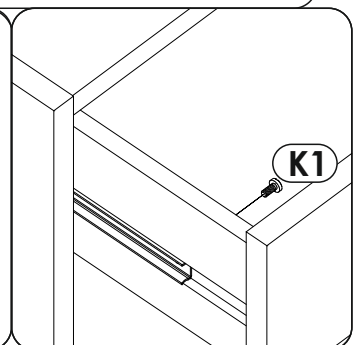
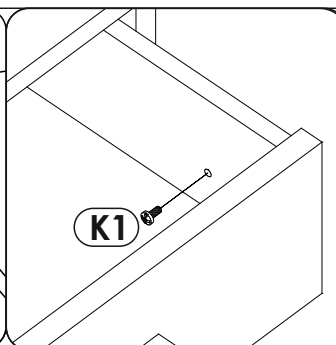
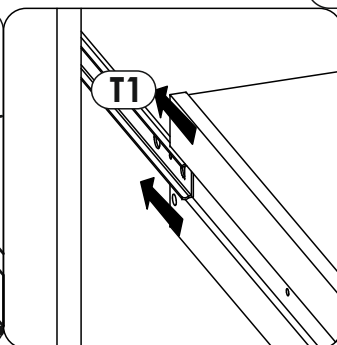
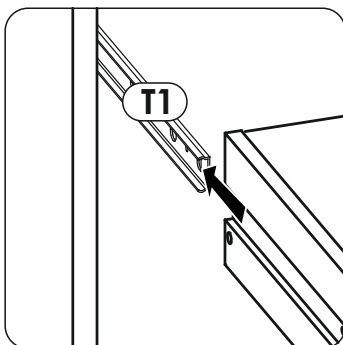
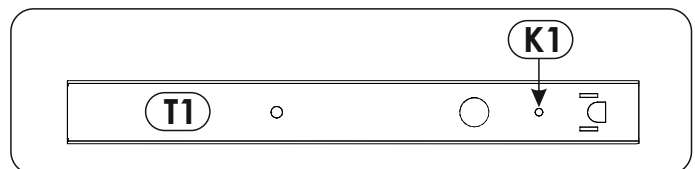
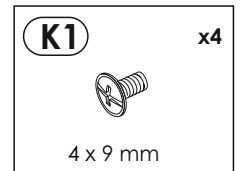
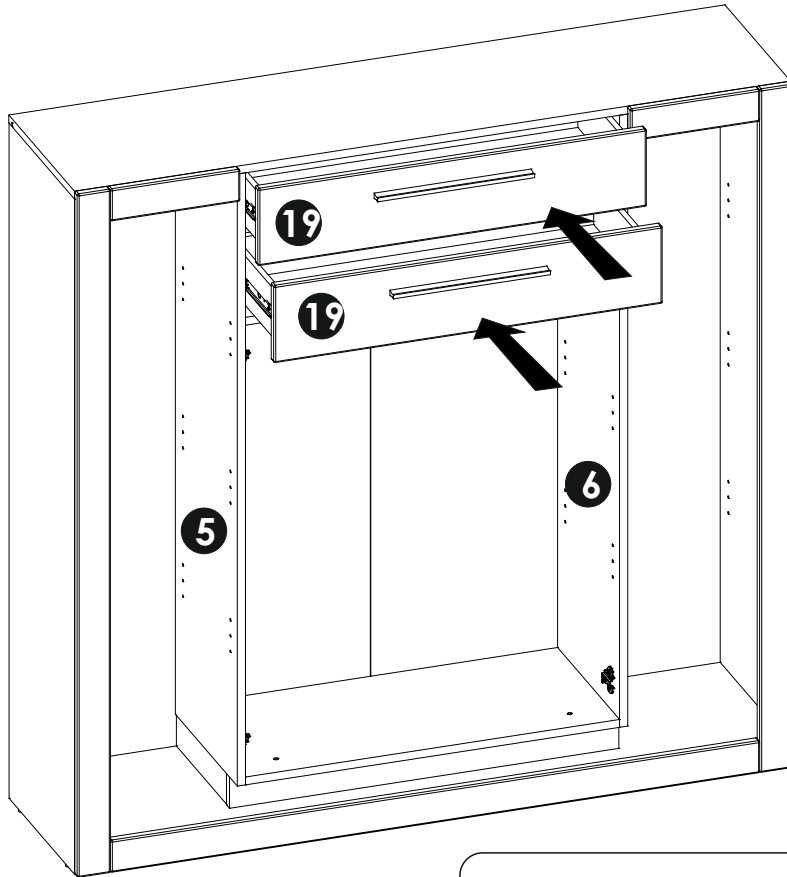
38 ▶



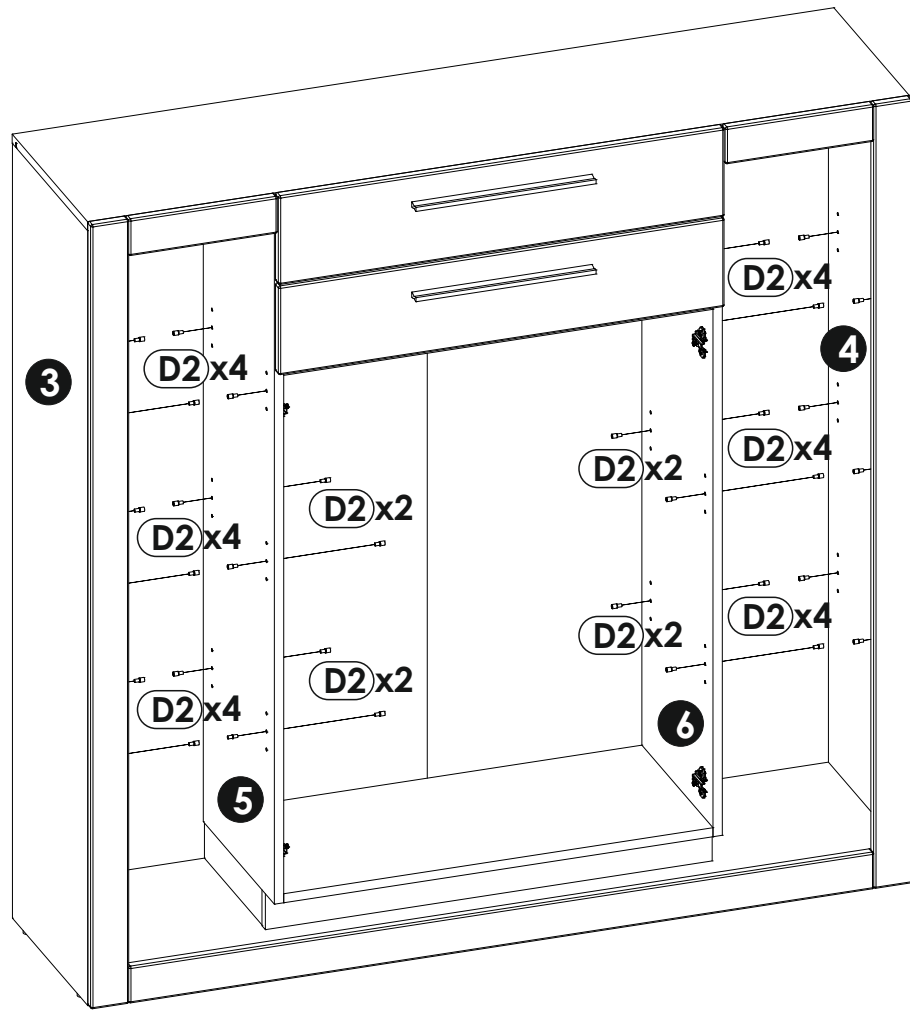
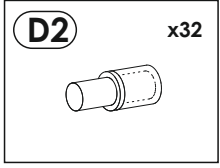
x2



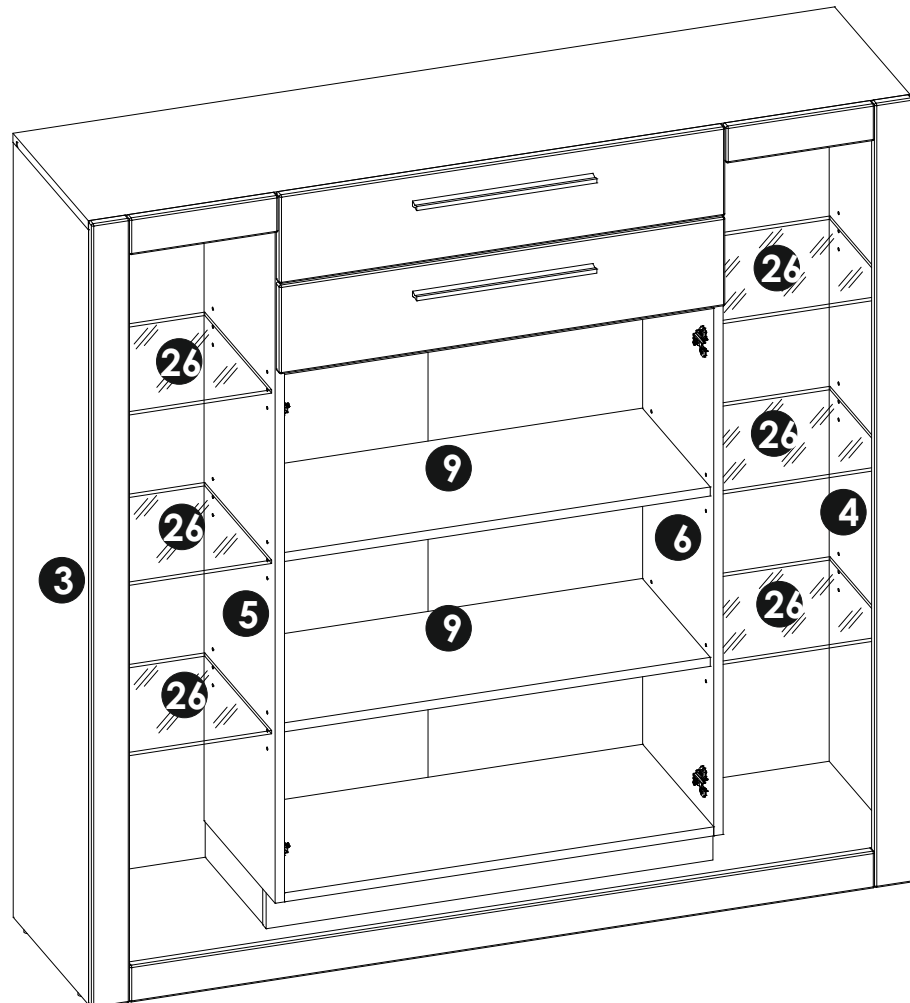
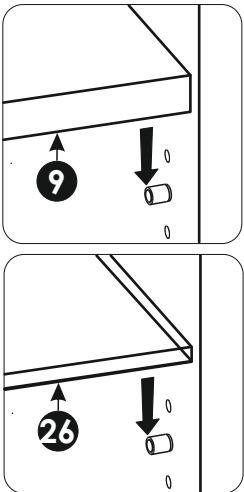
39 ▶



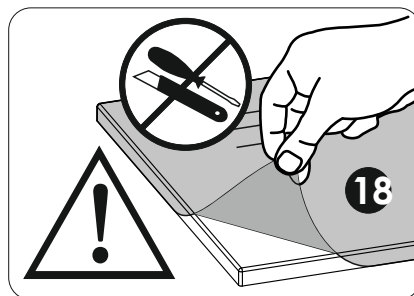
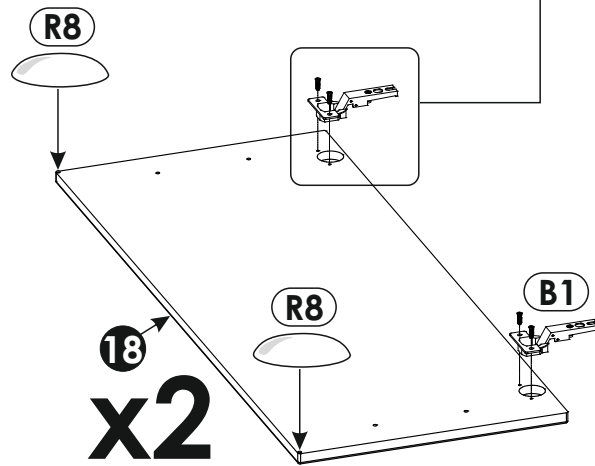
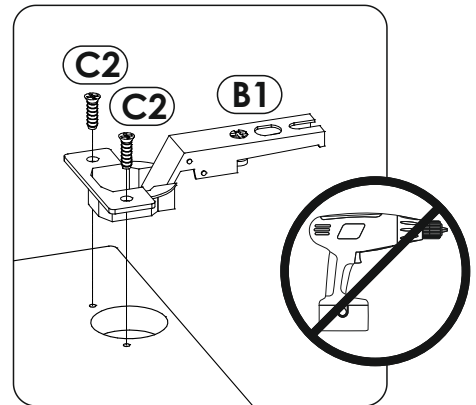
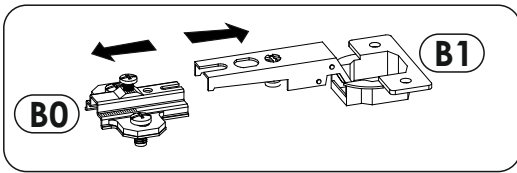
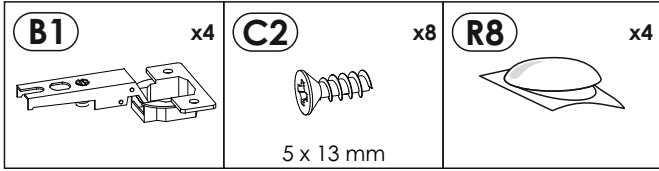
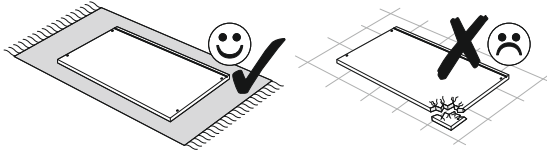
40 ▶

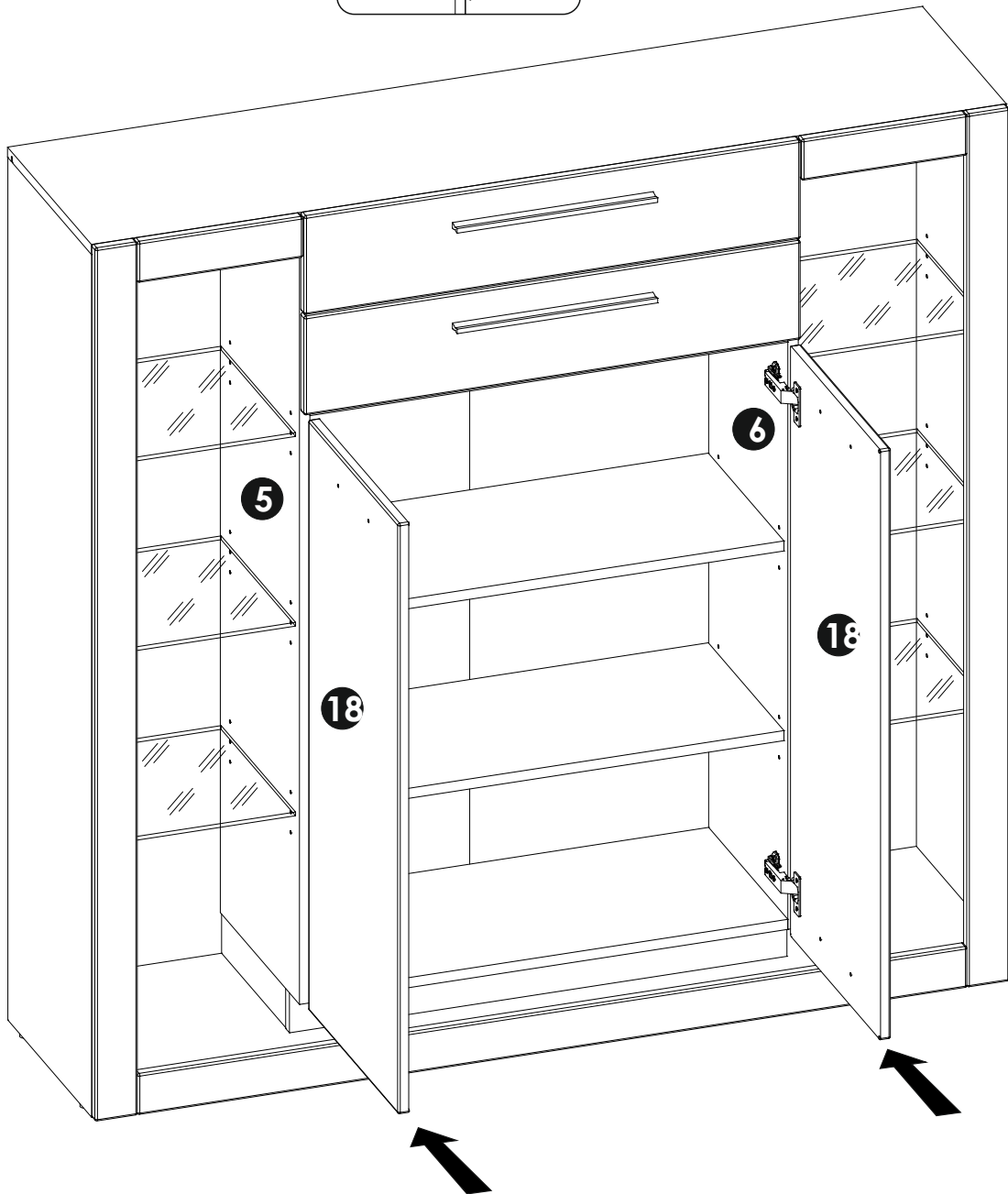
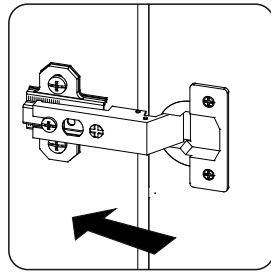



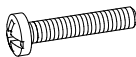
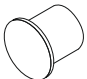
41 ▶



42 ▶





H2	x2	K7	x4	P0	x4
					
L - 150 mm		4 x 22 mm		Ø5	

