

Benutzerinformationen

Die Benutzerinformationen gehören zusammen mit der Montageanleitung und der EG-Konformitätserklärung zur dauerhaften Aufbewahrung unterhalb der Tischplatte in die dafür vorgesehene Versandtasche.

Vor Benutzung des Systems diese Anleitung gut durchlesen.
Bewahren Sie die Anleitung zum späteren Nachschlagen auf!
Wenn Sie das Gerät anderen Personen zur Nutzung überlassen,
übergeben Sie auch diese Benutzerinformationen.



Hersteller / Bevollmächtigter:

Röhr-Bush GmbH & Co. KG
Dammstraße 32
D-33397 Rietberg
Tel.: +49 (0) 2944 981-198

Technische Daten:

Tischplatte

Dicke: 20/22/28 [mm]
Länge: 120/140/160/180/200 [cm]
Breite: 80/70 [cm]
80/100 [cm] als Freiformplatte

Tischgestell

Maximale Belastung bei verteilter Ladung (inkl. Tischplatte)
2 Hubsäulen: max. 80 [kg]
3 Hubsäulen: max. 120 [kg]

Hubgeschwindigkeit: max. 40 [mm/sek]
Stromverbrauch standby: < 0,3 [W]
Gestellhöhe: 605 – 1255 [mm] stufenlos ohne Tischplatte
Einschaltdauer: max. 1 min an 9 min Pause
oder max. 2 min. pro 18 min

Montage:

Zur Montage des Tisches ist die beiliegende Montageanleitung heranzuziehen.
Beschädigte Teile dürfen nicht bei der Montage verbaut werden und nur durch geschultes Fachpersonal wieder Instand gesetzt werden. Sollte eine Reparatur nicht möglich sein, muss ein Austausch der beschädigten Teile erfolgen. Beim Aufbau oder Abbau darf der Tisch nicht an das Stromnetz angeschlossen sein.

Inbetriebnahme:

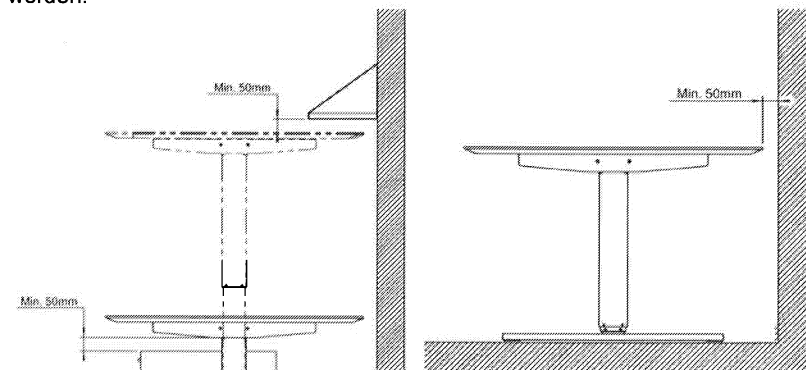
- 1 Justieren Sie das Gestell mit Hilfe der Stellfüße so, dass es eben und stabil steht!
- 2 Schließen Sie den Netzstecker an eine 230V AC, 50Hz, mit 10 A abgesicherte und geerdete Steckdose an!
- 3 Um eine Klemmgefahr zu vermeiden, sollte der Tisch mindestens 50 mm von anderen Gegenständen entfernt freistehen!
- 4 Vor der ersten Inbetriebnahme den Tisch resetten! (siehe Montageanleitung)

Sicherheitsvorschriften

Das Hubsystem ist für Kurzzeitbetrieb ausgelegt mit einer max. zulässigen Betriebszeit. Nach einer Minute Betriebszeit muss eine 9-minütige Pause erfolgen.

Bitte beachten Sie deshalb, dass das Hubsystem über einen Schutzschalter verfügt, der bei Überlastung das System abschaltet. Dies führt zu einem Stillstand und einer Selbsthemmung des Systems. Nach der Regenerationspause ist der Tisch wieder einsatzbereit.

Vor Inbetriebnahme vergewissern Sie sich, dass alle Kabel frei laufen!
Achten Sie bitte drauf, dass der Tisch und seine Anbauteile einen Mindestabstand von 50 mm zu anderen Objekten in allen Fahrpositionen des Tisches aufweist!
Die Wandsteckdose von der die Steuerung versorgt wird, muss immer zugänglich sein. Sie darf nicht zugestellt oder blockiert werden.
Der Tisch mit zugehöriger Ausrüstung kann bei einem Kurzschluss beschädigt werden.



Lesen und befolgen Sie alle produktrelevanten Instruktionen und Sicherheitsvorschriften, bevor der Tisch angewendet wird.
Während der Auf- Abbewegung kann ein Klemmrisiko entstehen.

Beachten Sie Folgendes:

- Vor jeder Auf- Abbewegung des Tisches muss der Anwender sicherstellen, dass keine andere Person oder Gegenstand zu Schaden kommen kann.
- Das Tischgestell darf nicht baulich verändert, ergänzt oder umgebaut werden.
- Eingriffe in die elektrische Steuerbox sind verboten!
- Der fertige Tisch darf nicht zum Heben von Personen benutzt werden.
- Dieses Gerät ist nicht dafür bestimmt, durch Personen (einschließlich Kinder) mit eingeschränkten physischen, sensorischen oder geistigen Fähigkeiten oder mangels Erfahrung und/oder mangels Wissens benutzt zu werden, es sei denn, sie werden durch eine für ihre Sicherheit zuständige Person beaufsichtigt oder erhalten von ihr Anweisungen, wie das Gerät zu benutzen ist. Kinder sollten beaufsichtigt werden, um sicherzustellen, dass sie nicht mit dem Gerät spielen.
- Dieses Produkt ist nur für den Innenbereich geeignet.

Wartung und Reparatur

Kontrollieren Sie ca. 1 Woche nach dem Aufstellen das alle Schrauben fest angezogen sind und ziehen Sie diese gegebenenfalls nach.

Wenn der Tisch sich nicht auf- oder abfahren lässt, kontrollieren Sie die Steckverbindungen zwischen Steuerbox und Motorbeinen, sowie zwischen Steuerbox und Steckdose. (siehe Montageanleitung)

Bei oder nach dem Austausch einer elektrischen Komponente muss das System "resettet" werden.

Verfahren Sie wie folgt:

1. Fahren Sie den Tisch in die niedrigste Stellung, durch Drücken der "↓" Taste der Handbedienung
2. Drücken Sie erneut auf die "↓" Taste und halten Sie diese gedrückt bis das Tischgestell sich erst wenige Millimeter nach unten und schliesslich wenige Millimeter nach oben fährt. Die Steuereinheit hat nun die niedrigste Höhe registriert (sog. Nullstellung) und ist fertig zur Anwendung.

Sollte der Tisch trotz dieser Massnahmen nicht funktionieren, wenden Sie sich bitte an den Hersteller.

Pflegeanleitung

Das Gestell bitte nur feucht mit fettlösenden Haushaltsreiniger und Mikrofasertuch abwischen. Keine Lösungsmittel, scharfe oder scheuernde bzw. ätzende Reinigungsmittel verwenden.

Die Tischplatte bei Verschmutzungen bitte mit einem Haushaltsreiniger säubern. Bitte darauf achten, dass ein zu langes Einwirken vermieden wird, da dies die Oberfläche angreifen kann.

Bitte prüfen Sie die einzelnen Reinigungsmittel vor Gebrauch auf einer nicht sichtbaren Stelle. Entfernen Sie Verschmutzungen möglichst zeitnah, da sich frische Verunreinigungen wesentlich leichter von der Oberfläche entfernen lassen, als bereits angetrocknete.

User information

The user information has to be permanently stored together with the assembly instructions and the EC-Declaration of Conformity in the appropriate protective pocket underneath the desktop.

Before using the system, read this manual carefully.
Keep the instruction to look something up in the future.
If you give the leg set to others, also please hand out this user information.



Manufacture / Representative:

Röhr-Bush GmbH & Co. KG
Dammstraße 32
33397 Rietberg
GERMANY
tel.: +49 (0) 2944 981-198

Technical Data:

Desktop

Thickness: 20/22/28 [mm]
Width: 120/140/160/180/200 [cm]
Depth: 80/70 [cm]
80/100 [cm] ergonomic desktop

Leg system

max. averaged loading capacity
2 lifting column: max. 80 [kg]
3 lifting column: max. 120 [kg]

Lifting speed: max. 40 [mm/sec]
Power consumption standby : < 0,3 [W]
Height of leg system: 605 – 1255 [mm] stepless without desktop
Duty cycle: max 1 min "on" – 9 min "off"
or max. 2 min pro 18 min

Assembly:

Please refer to the enclosed assembly instruction when assembling the table. Damaged parts must not be assembled and have to be repaired by qualified technical staff. If the damaged parts cannot be repaired, they have to be replaced. The desk must not be connected with the power network during you assemble or recover the desk.

Implementing:

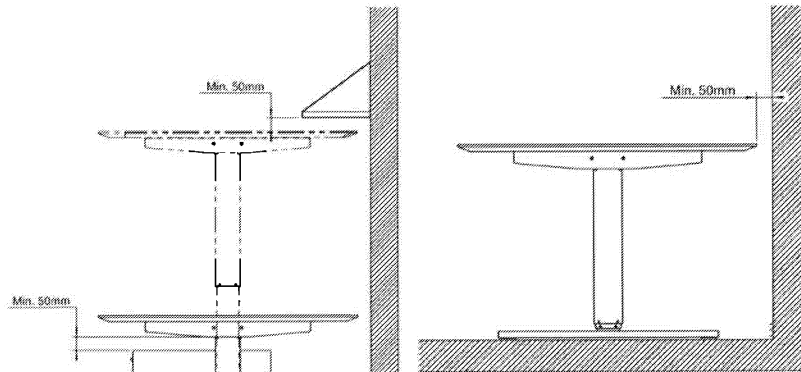
1. Please adjust the leg system with the small legs to place it level and solid!
2. Please connect the power plug to a 23V AC, 50 Hz, with a 10 A secured and grounded power socket!
3. Please place the desk min. 50 mm away from other objects to avoid the danger of gripping!
4. Please reset the desk before you use the desk for the first time (see assembly instruction).

Safety instructions:

The lifting system is constructed for short-time duty with a max. operating time. After one minute of operation time, you have to make a break of nine minutes.

Please note, that the lifting system decreed about a protect switch that turns off, when the system is overloaded. This involves a stop and self-locking of the system. After the break of regeneration is the desk ready for action.

Before implementing, make sure that all cables are free running. The desk and mounting parts must have a minimum distance of 50 mm to other objects in all height positions. The wall socket must be always available. The socket must not be blocked. The desk incl. the equipment could be damaged through a short.



Read and follow all relevant product and safety instructions, before using the table. There is a risk of getting caught when lowering or raising the table.

Please pay attention to the following:

- Before moving the table up and down, the user must ensure that no other person or object can be harmed.
- The leg system must not be modified or changed in any ways.
- Do not access with the electric control box.
- The assembled desk must not be used to lift people.
- The tool is not suitable for people (incl. children) with limited physical, sensory or mental abilities, unless they have been instructed by the person responsible for their safety or unless they have received the correct instructions how to use the tool. Children should be supervised to ensure that they do not play with the tool.
- This product is only suitable for indoor using.

Maintenance and repair:

Please check all screws and retighten if necessary one week after assembly. If the desk do not move up or down, check the connectors between the control box and the desk legs and between the control box and socket (see assembly instructions).

Please reset the system after or while you change a electrical part.

Proceed as follows:

1. Move the desk in the lowest position by pressing the "↓" button of the control element.
2. Press the "↓" button again and hold until the leg system lowers by a few millimetres and then rises by a few millimetres. The control element has now registered the lowest position (so called "0" position) and is ready to use.

If the height adjustment still do not work, please contact the manufacturer.

Cleaning instruction:

Please clean the leg system with a damp cloth only and using a common household cleaner and a microfibre cloth. Don't use any other cleaners, like solvents, sharp, tumble or acrid cleaners. Please clean a pollution on the desktop with a household cleaner. Please note, that you avoid a long reaction, because the cleaner could attack the surface. First try every cleaner on a not visible area. Remove pollutions as soon as possible, because fresh stains are easier to remove from the surface.

EG-Konformitätserklärung

gemäß der EG-Maschinen-Richtlinie 2006/42/EG vom 17. Mai 2006, Anhang II A

Hiermit erklären wir, dass die nachstehend bezeichnete Maschine in ihrer Konzeption und Bauart sowie in der von uns in Verkehr gebrachten Ausführung den grundlegenden Sicherheits- und Gesundheitsanforderungen der EG-Richtlinie 2006/42/EG entspricht. Bei einer mit uns nicht abgestimmten Änderung der Maschine verliert diese Erklärung ihre Gültigkeit. Weiterhin wird die Konformität zur EG-Richtlinie 2014/30/EU zur elektromagnetischen Verträglichkeit erklärt.

Hersteller / Bevollmächtigter:

Röhr-Bush GmbH & Co. KG
Dammstraße 32
D-33397 Rietberg
Tel.: +49 (0) 2944 981-198

Beschreibung der Maschine:

Funktion: Schreibtisch mit stufenloser elektrischer Höheneinstellung
Programm: techno by rb, quantum by rb, objekt.plus by rb, objekt.pur by rb,
home.office by rb
Programmnummer: 019, 180, 184/194, 189, 859

Die Maschine wird nach folgenden Standards hergestellt:

- Maschinenrichtlinie 2006/42/EG
- Niederspannungsrichtlinie 2014/35/EU
- Richtlinie 2014/30/EU über elektromagnetische Verträglichkeit

Bevollmächtigter für die Technische Dokumentation:

Hubertus Berglar
Dammstraße 32
33397 Rietberg

Rietberg, 2022-04-22

Unterschrift: 

Name: Axel Lohmann
Position: Prokurist

EC Declaration of Conformity

In accordance with the EC machine directive 2006/42/EG of 17th May 2006, appendix II A

We hereby certify that the following machine in its conception and construction as well as in the format put into circulation by us, is in accordance with all the relevant health and safety requirements of the EC machine directive 2006/42/EG. This declaration is no longer valid if the machine is modified without our consent. In addition, we certify accordance with EC directive 2014/30/EU (electromagnetic compatibility).

Manufacturer/Representative:

Röhr-Bush GmbH & Co. KG
Dammstrasse 32
D-33397 Rietberg
Tel. +49 (0)2944 981-198

Description of the machine:

Function: Desk with stepless electric height adjustment
Range: techno by rb, quantum by rb, objekt.plus by rb, objekt.pur by rb,
home.office by rb
Range No: 019, 180, 184/194, 189, 859

The machine is manufactured in accordance with the following standards:

- Machinery Directive Quality Systems 2006/42/EG
- Low Voltage Directive 2014/35/EU
- Electromagnetic Compatibility Directive 2014/30/EU

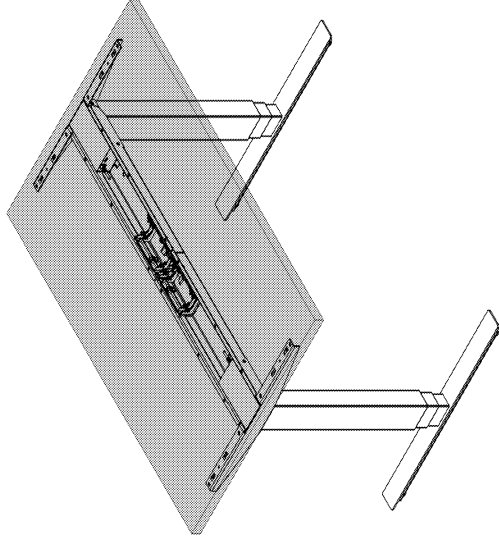
Authorised person for the technical documentation:

Hubertus Berglar
Dammstrasse 32
D-33397 Rietberg

Rietberg, 2022-04-22

Signature: 

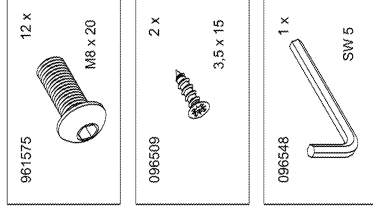
Name: Axel Lohmann
Position: Authorized officer

röhr**Elektrisch höhenverstellbarer
Schreibtisch
A04248.01**Röhr-Bush GmbH & Co. KG
Dammstraße 32
33397 Rietberg
Germany
Fon +49 (0) 2944 981 198
Fax +49 (0) 2944 981 310

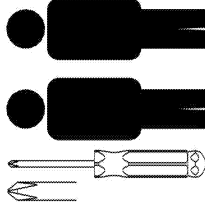
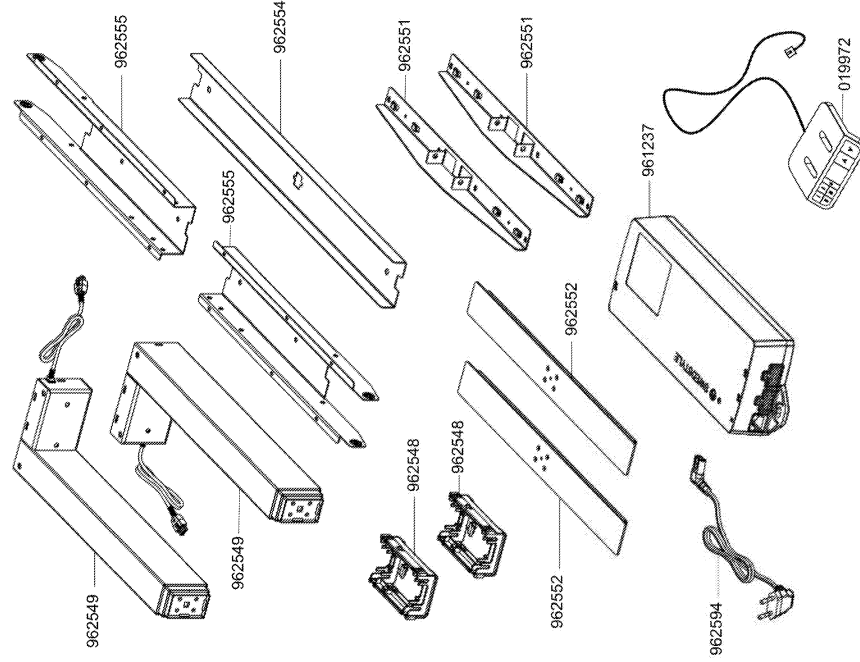
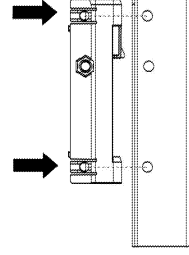
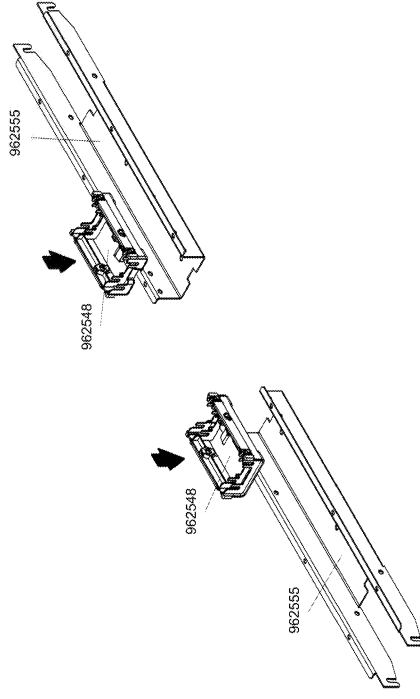
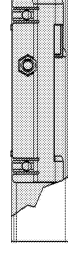
Bitte unbedingt lesen. Bei Nichtbeachtung können wir keine Gewährleistung übernehmen!
Bitte bewahren Sie diese Montageanleitung für die Produktkennung (Produktsicherheitsgesetz) und für evtl. spätere Rückfragen (wie z. B. Demontage) auf.
Bei Weitergabe bzw. Übergabe des Artikels übergeben Sie auch diese Montageanleitung.
Attention! It is essential to read this. In case of non-compliance we cannot accept any liability.
Please retain this assembly instruction for product identification and all future references e.g. disassembly.

With all transfers or deliveries of this item this assembly instruction should always be forwarded.

0030524

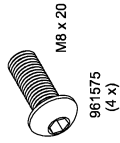
röhr**Montageanleitung
A04248.02**

Beschlägen können aufgrund von standardisierten Produktionsprozessen einen Überschuss an Beschlägen enthalten!
The content of fittings may be higher than listed because of universal fitting-packages!

Montage durch Fachpersonal wird empfohlen.
Assembly by qualified person is recommended.**röhr****Montageanleitung
A04248.03****röhr****Montageanleitung
A04248.04**


röhr

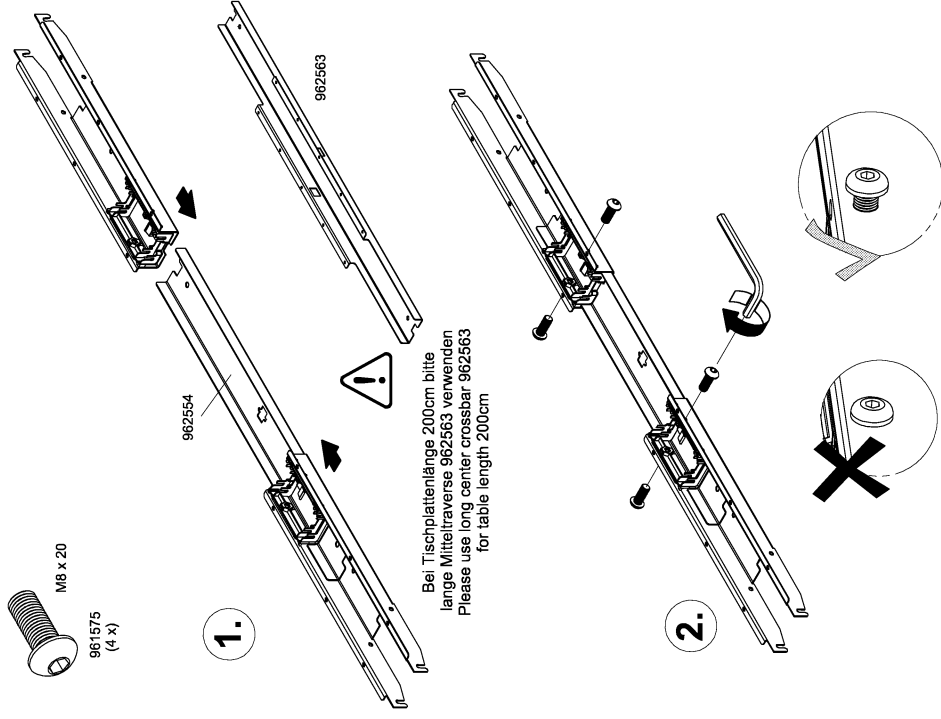
**Montageanleitung
A04248.05**



M8 x 20

961575
(4 x)

961575
(8 x)



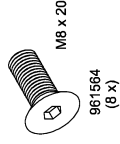
Bei Tischplattenlänge 200cm bitte
lange Mitteltraverse 962563 verwenden
Please use long center crossbar 962563
for table length 200cm

1.

2.

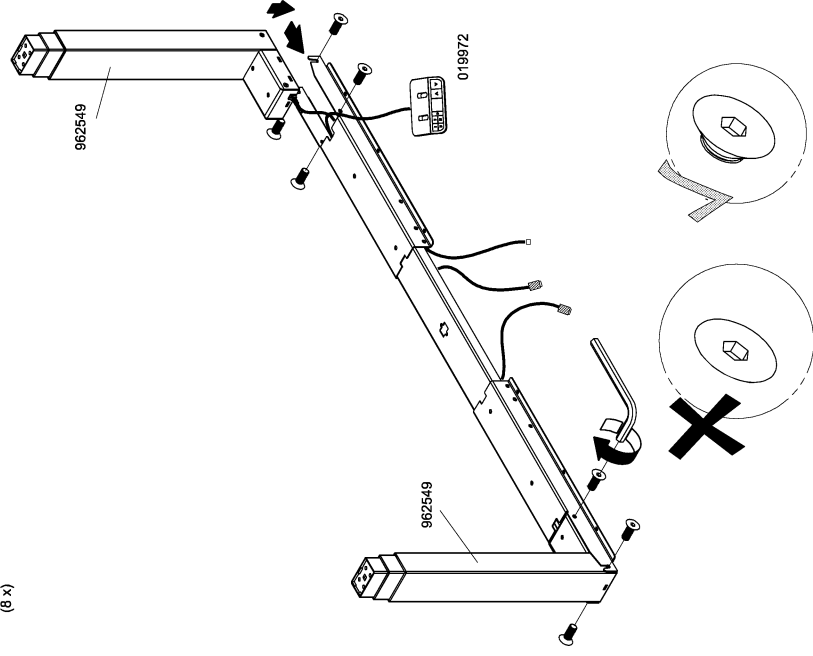
röhr

**Montageanleitung
A04248.06**



M8 x 20

961564
(8 x)



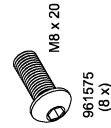
019972

962549

962549

röhr

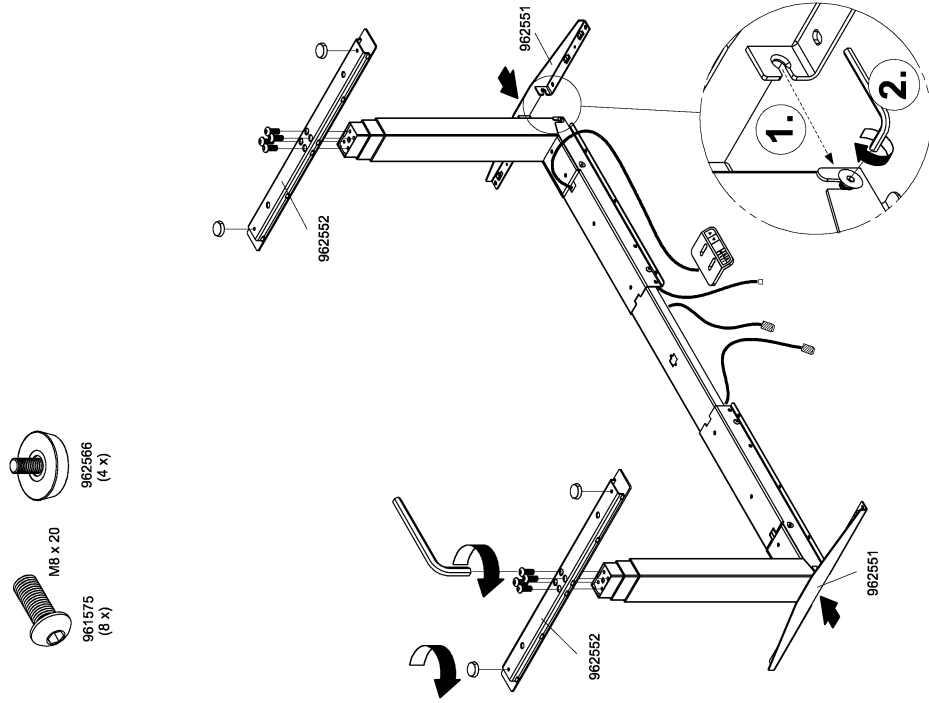
**Montageanleitung
A04248.07**



M8 x 20

961575
(8 x)

962566
(4 x)



1.

2.

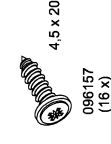
962551

962552

962551

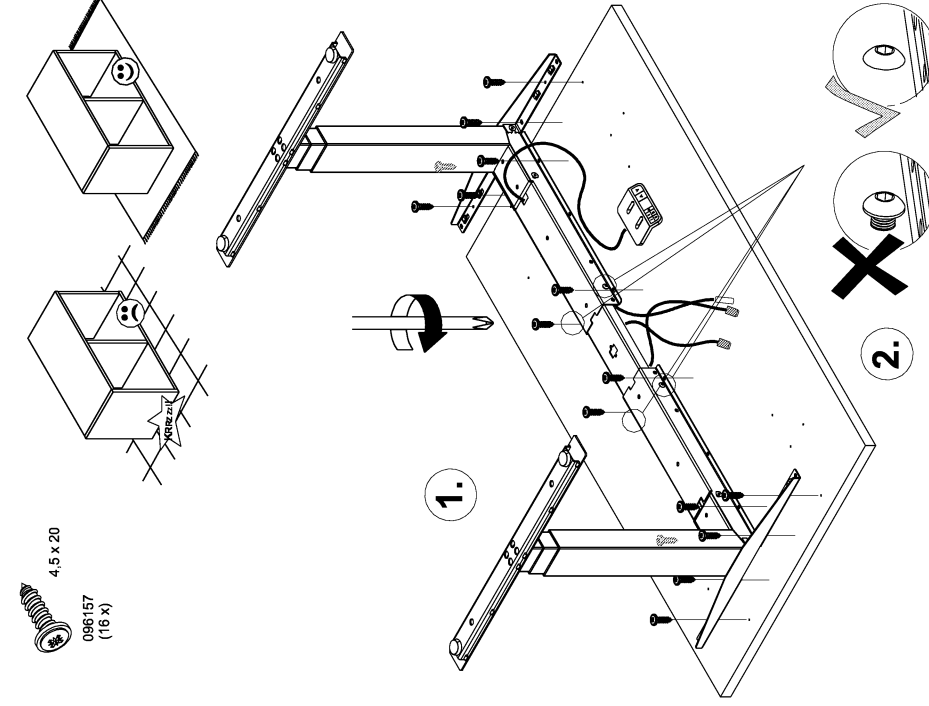
röhr

**Montageanleitung
A04248.08**



4.5 x 20

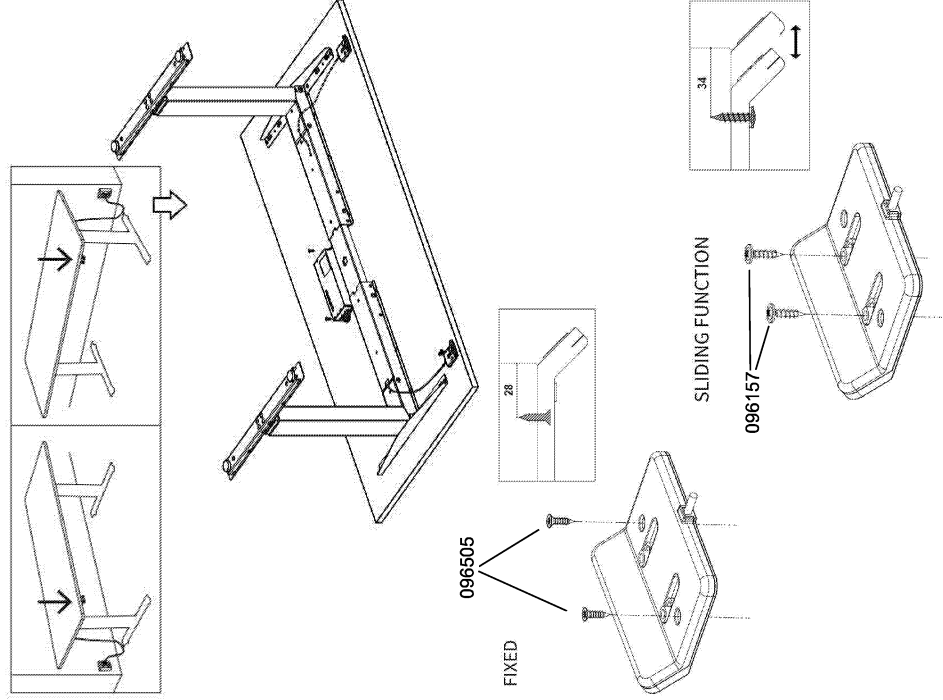
096157
(16 x)



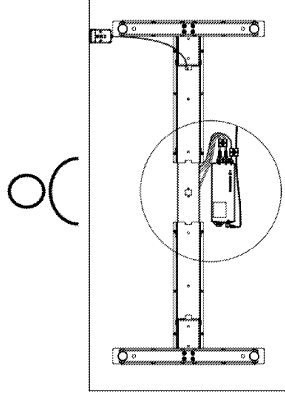
1.

2.

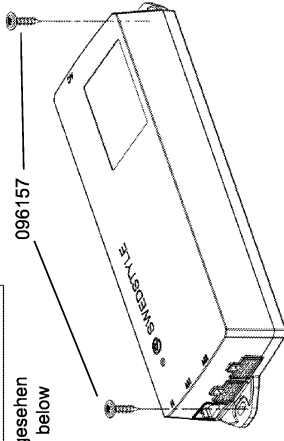
X



Platz für Benutzer
Place for user



Tisch von unten gesehen
Table seen from below



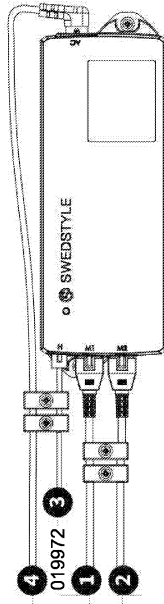
Die Steuerbox unbedingt vor
Inbetriebnahme am Tisch
befestigen
Be sure to attach the control
box to the table before use

962594

019972

962549

962549



ACHTUNG! Alle Kabel müssen in dieser Reihenfolge an die Steuerbox
angeschlossen werden, bevor der Tisch an Strom angeschlossen wird
NOTE! All cables must be connected to the control box in this specific
sequence before you plug in the power

Das Montagepersonal muss vor der Montage sämtliche Unterlagen durchlesen. Die vollständigen Unterlagen sind so lange aufzubewahren, wie sich das Produkt im eigenen Besitz befindet. Bei der Übergabe an nachfolgende Besitzer müssen die Unterlagen vollständig ausgehändigt werden. Dieses Handbuch kann ohne vorherige Ankündigung geändert werden. Die aktuellste Version ist auf unserer Website verfügbar.

1 ALLGEMEINE INFORMATIONEN

Handsteuerungen dürfen nur von einem Fachmann installiert und repariert werden, der:

- zur Planung der Installation, zur Installation, zur Inbetriebnahme und zur Wartung des Produkts berechnigt ist

alle für die Handsteuerung wichtigen Unterlagen durchgesehen und verinnerlicht hat

über die technische Ausbildung, Schulung und/oder Erfahrung verfügt, um Risiken zu erkennen und Gefahren zu vermeiden

mit den fachspezifischen Standards für das Produkt vertraut ist

über das Fachwissen verfügt, um Elektro- und Mechanikprodukte sowie solche

Systeme gemäß den allgemein anerkannten Normen und Richtlinien der Elektrotechnik und der Möbelfertigung zu prüfen, zu bewerten und zu verwalten

2.1 Allgemeine Sicherheitsvorschriften

Generell gelten beim Umgang mit dem Produkt folgende Sicherheitsvorschriften und -pflichten:

- Das Produkt darf ausschließlich in sauberem, vollständig intaktem Zustand betrieben werden
- Schutz-, Sicherheits- und Überwachungsrichtungen dürfen nicht entfernen, verändern, überbrückt oder ausgelassen werden
- Komponenten dürfen nicht umgewandelt oder modifiziert werden
- Defekte Komponenten sind im Falle einer Störung oder Beschädigung umgehend auszutauschen
- Nicht autorisierte Reparaturen sind untersagt
- Hardware darf nur dann ausgetauscht werden, wenn sich das Produkt in spannungslosem Zustand befindet
- Bei laufendem Betrieb des Systems müssen die nationalen Arbeitsschutzgesetze sowie die nationalen Sicherheits- und Unfallverhütungsvorschriften befolgt werden

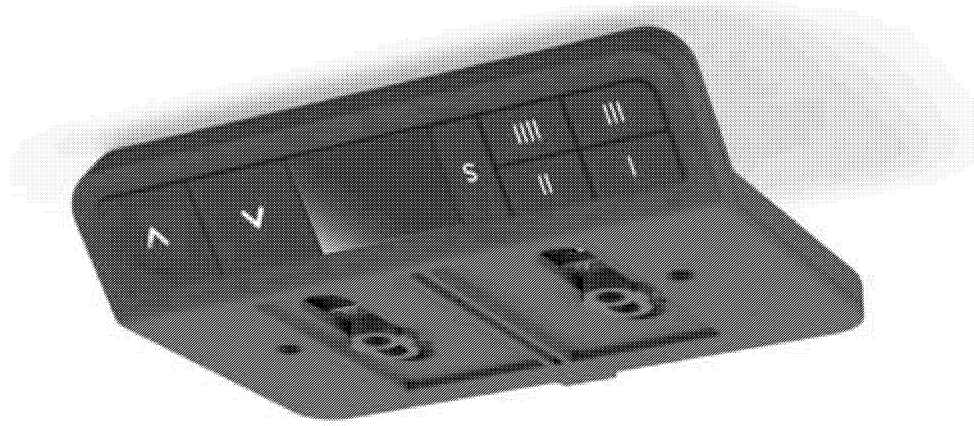
2.2 Verwendungszweck

Bei diesem Produkt handelt es sich um eine Handsteuerung zur Höhenverstellung von

Tischsystemen über eine Schaltbox. Es ist ausschließlich für den Innenbereich vorgesehen. Es darf ausschließlich an kompatiblen höhenverstellbaren Tischen und mit von Swedstyle

zugehausem Zubehör installiert werden. Beim Gebrauch über den vorgesehenen

Verwendungszweck hinaus erlischt die Garantie des Produkts.



23 Vermünftigerweise vorhersehbare Fehlanwendung

Bei der Anwendung über den vorgesehenen Verwendungszweck hinaus kann es zu leichten oder schweren Verletzungen bis hin zum Todesfall kommen. Eine vernünftigerweise vorhersehbare Fehlanwendung der Handsteuerung umfasst u. a.:

- das Anschließen nicht autorisierter Teile an das Produkt. Bei Zweifeln, ob ein Teil mit einer Handsteuerung genutzt werden darf, wenden Sie sich für nähere Informationen an Swedstyle

24 Haltung

Produkte von Swedstyle sind im Einklang mit allen aktuell geltenden Gesundheits- und Sicherheitsvorschriften. Dennoch kann bei inkorrektter Bedienung oder Fehlanwendung eine Gefahr bestehen. Swedstyle haftet nicht für Schäden oder Verletzungen, die verursacht werden durch:

- Unsachgemäße Verwendung des Produkts
- Nichtbefolgung der Unterlagen
- Nicht autorisierte Produktänderungen
- Unsachgemäße Arbeit am und mit dem Produkt
- Bedienung beschädigter Produkte
- Verschleißteile
- Unsachgemäß durchgeführte Reparaturen
- Unbefugte Änderungen der Betriebsparameter
- Katastrophen, äußere Einflüsse und höhere Gewalt

Für die Angaben in diesem Handbuch zur Beschreibung der Produkteigenschaften wird keine Gewährleistung übernommen. Wiederverkäufer übernehmen die Verantwortung für die in ihren Anwendungen installierten Swedstyle-Produkte. Sie müssen sicherstellen, dass ihr Produkt allen relevanten Richtlinien, Normen und Gesetzen entspricht. Swedstyle haftet nicht für Schäden, die direkt oder indirekt durch die Lieferung oder Verwendung dieses Dokuments verursacht werden. Wiederverkäufer müssen die einschlägigen Sicherheitsnormen und -richtlinien für jede einzelne Komponente am Tisch beachten.

25 Restrisiken

Restrisiken sind diejenigen Risiken, die auch bei Einhaltung aller relevanten Sicherheitsnormen bestehen bleiben. Diese wurden in Form einer Risikobewertung ermittelt. Restrisiken, die mit der Installation der Handsteuerung verbunden sind, werden hier und in weiteren Teilen dieses Handbuchs aufgeführt.



WARNUNG. Gefahr tödlicher oder schwerer Verletzungen durch Stromschlag

Handsteuerungen sind Elektrogeräte. Sicherheitsvorkehrungen müssen jederzeit getroffen werden. Die Nichtbeachtung elektrischer Sicherheitsmaßnahmen kann zu schweren bis tödlichen Verletzungen durch Stromschlag führen.

- Die Handsteuerung darf unter keinen Umständen geöffnet werden
- Bei der Montage ist darauf zu achten, dass die Handsteuerung nicht mit der Schallbox verbunden ist
- Die Handsteuerung darf in keinster Weise umgewandelt oder modifiziert werden
- Die Handsteuerung und deren Komponenten dürfen nicht in Flüssigkeit getaucht werden. Ausschließlich mit einem trockenen oder leicht feuchten Tuch reinigen
- Das Kabel der Handsteuerung nicht auf beheizte Oberflächen legen
- Gehäuse und Kabel der Handsteuerung auf sichtbare Schäden prüfen. Beschädigte Produkte dürfen nicht installiert oder betrieben werden.
- Es dürfen ausschließlich Zubehör- und Ersatzteile verwendet werden, die von Swedstyle hergestellt oder genehmigt wurden. Andernfalls entfallen die Gewährleistungsansprüche.

WARNUNG. In explosionsgefährdeten Bereichen besteht die Gefahr schwerer bis tödlicher Verletzungen

Die Bedienung der Handsteuerung in explosionsgefährdeten Bereichen kann zu schweren bis tödlichen Verletzungen durch Explosion führen.

- Ob eine Atmosphäre explosionsgefährdet ist, ist den einschlägigen Richtlinien zu entnehmen
- Die Handsteuerung nicht in explosionsgefährdeten Bereichen bedienen



VORSICHT. Gefahr von leichten oder mittelschweren Verletzungen durch Stolperfallen

Bei Montage und Bedienung können schlecht verlegte Kabel eine Stolpergefahr darstellen. Das Stolpern über Kabel kann zu leichten oder mittelschweren Verletzungen führen.

- Der Montagebereich muss frei von unnötigen Hindernissen gehalten werden
- Kabel sind ordnungsgemäß zu verlegen, um Stolperfallen zu vermeiden
- Vorsicht: Nicht über Kabel stolpern!



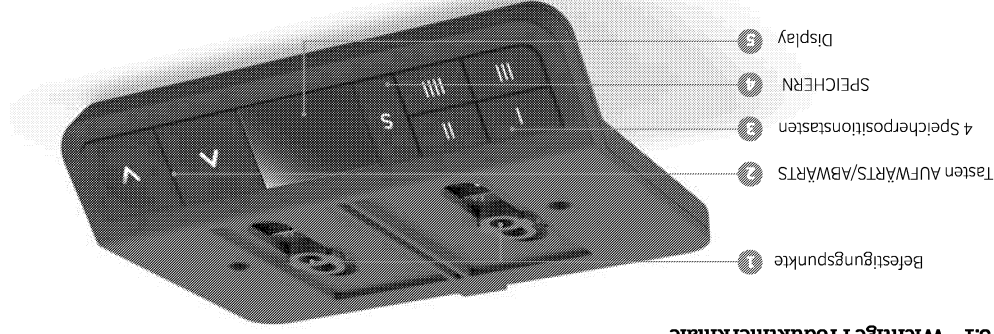
VORSICHT. Gefahr von leichten oder mittelschweren Verletzungen durch Quetschung

Bleibt eine der Tasten an der Handsteuerung stecken, während sich das System in Bewegung befindet, dann hält das System möglicherweise nicht ordnungsgemäß an. Hierdurch kann es zu leichten oder mittelschweren Quetschverletzungen kommen.

- Falls eine Taste der Handsteuerung steckenbleibt, das System umgehend trennen

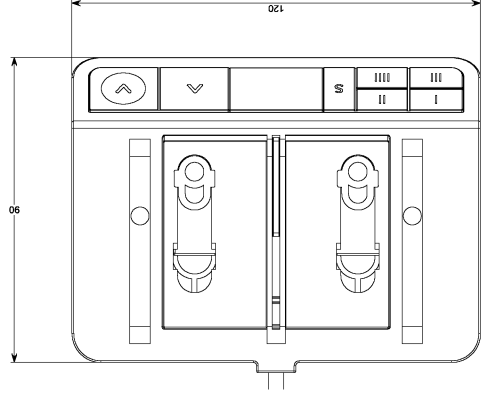
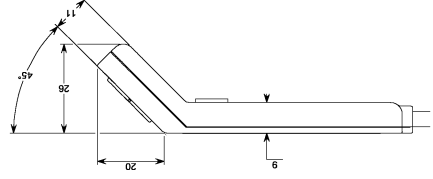
3 DAS PRODUKT

3.1 Wichtige Produktmerkmale



3.2 Abmessungen

Länge	90 mm
Breite	120 mm
Höhe	26 mm



4 MONTAGE

VORSICHT: Gefahr von leichten oder mittelschweren Verletzungen bei unsachgemäßer Handhabung

Eine unsachgemäße Handhabung des Produkts bei der Montage kann zu leichten oder mittelschweren Schnitt-, Klemm- bzw. Quetschverletzungen führen.

- Kontakt mit scharfen Kanten vermeiden
- Vorsichtig mit Werkzeugen umgehen, die Verletzungen verursachen können
- Sicherstellen, dass die Montage den allgemein anerkannten Normen und Richtlinien für Elektrotechnik und Möbelfertigung entspricht
- Alle Anweisungen und Sicherheitshinweise sorgfältig durchlesen

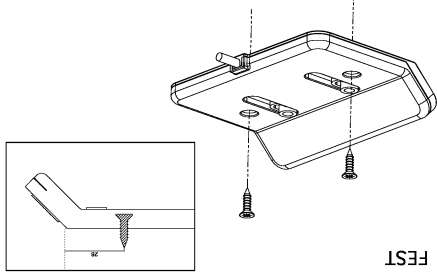
HINWEIS

- Bei der Montage ist auf die ordnungsgemäße ESD-Handhabung zu achten. Bei Schäden, die auf elektrostatische Entladung zurückzuführen sind, erschöpfen die Gewährleistungsansprüche
 - Um Schäden am Produkt zu vermeiden, sind die Abmessungen der Handsteuerung vor der Montage zu ermitteln
 - Vor der Montage müssen sich alle Teile an die Umgebungsbedingungen akklimatisieren
 - Die Handsteuerung nicht am Kabel anheben. Dies führt zu irreparablen Schäden am Produkt
- INFO** Es ist eine Produktisikobewertung durchzuführen, um auf etwaige Restgefährdungen reagieren zu können. Die Montageanleitung muss im Handbuch für Endbenutzer enthalten sein.

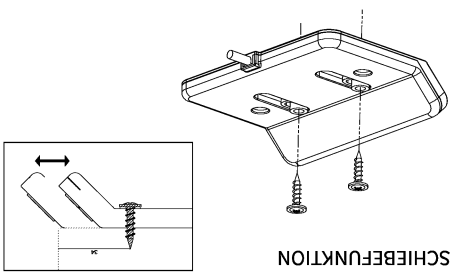
4.1 Montageblauf

1. Zunächst ist zu wählen, ob die Handsteuerung fest oder mit Schiebefunktion montiert werden soll
2. Die Handsteuerung unter der Tischplatte positionieren und die Position der Befestigungspunkte markieren.
3. Die Handsteuerung mit einem Schraubendreher und 2 Befestigungsschrauben an der Tischplatte befestigen.

FEST



SCHIEBEFUNKTION



HINWEIS Das erforderliche Anzugsdrehmoment hängt vom Material der Tischplatte ab. 2 Nm nicht überschreiten.

4.2 Montage abschließen

Nach dem Anschließen von Swedstyle Memory an der Tischplatte muss das Kabel an die Schaltbox angeschlossen werden.

VORSICHT, Gefahr von leichten oder mittelschweren Verletzungen durch unkontrollierte Bewegung

Der Tisch hält möglicherweise nicht immer genau an der erwarteten Position an. Unvorhergesehene Bewegungen des Tisches können zu leichten oder mittelschweren Quetschverletzungen führen.

- Vor der Tischnutzung warten, bis das System vollständig angehalten hat.

VORSICHT, Gefahr von leichten oder mittelschweren Verletzungen durch ungesicherte Gegenstände

Während sich der Tisch auf und ab bewegt, können ungesicherte Gegenstände vom Tisch auf Körperteile fallen. Hierdurch kann es zu leichten oder mittelschweren Quetschverletzungen kommen.

- Daher darauf achten, dass lose Gegenstände von der Tischkante ferngehalten werden
- Bei Tischbewegungen keine unnötigen Gegenstände darauf liegen lassen


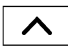
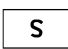
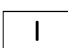

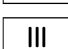

VORSICHT, Gefahr von leichten oder mittelschweren Verletzungen durch Quetschung

Wenn die Tasten der Handsteuerung nicht korrekt losgelassen werden, kann dies dazu führen, dass der Tisch nicht ordnungsgemäß anhält. Hierdurch kann es zu leichten oder mittelschweren Quetschverletzungen kommen.

- Den Finger beim Eindrücken einer Taste an der Handsteuerung nicht zu einer anderen Taste verschleppen.
- Falls eine Taste der Handsteuerung steckenbleibt, das System umgehend trennen
- Bei Versuchen, die Höhe des Tisches zu ändern, können Finger eingeklemmt werden
- Darauf achten, dass sich keine Personen oder Gegenstände im Bewegungsbereich des Tisches befinden

INFO: Die Technik in der Handsteuerung kann während des Betriebs durch externe Interferenzen gestört werden. Dies kann dazu führen, dass bestimmte Benutzerbefehle (z. B. Tastendruck) nicht erkannt werden.


Dieser Abschnitt des Handbuchs enthält eine Auswahl an Anleitungen zur Bedienung des Tischsystems, an das die Handsteuerung angeschlossen ist. Handsteuerungstasten werden wie folgt dargestellt:

	AUFWÄRTS-Taste
	ABWÄRTS-Taste
	SPEICHER-Taste
	Taste Speicherposition 1
	Taste Speicherposition 2
	Taste Speicherposition 3
	Taste Speicherposition 4


5.1 Tischplattenhöhe einstellen

INFO Die Tischplatte bewegt sich aufwärts oder abwärts, bis die AUFWÄRTS- bzw. ABWÄRTS-Taste losgelassen wird oder wenn ein vordefinierter Haltepunkt erreicht wurde.

So wird die Tischplatte AUFWÄRTS bewegt:



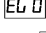
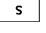
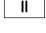
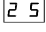
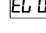
Gedrückt halten  bis die gewünschte Höhe erreicht ist

So wird die Tischplatte ABWÄRTS bewegt:

Gedrückt halten  bis die gewünschte Höhe erreicht ist

5.2 Speicherposition festlegen

Mit dieser Funktion lässt sich eine gewünschte Höheneinstellung der Tischplatte abspeichern. Pro Speichertaste kann eine Speicherposition festgehalten werden.

1. Den Tisch auf die gewünschte Höhe bringen  
2. Das Display zeigt die Tischplattenhöhe an (z. B. 73 cm) 
3. Die SPEICHER-Taste gedrückt halten  Nach 5 Sekunden blinkt das Display
4. Nun die Speicherpositionstaste betätigen (z. B. 2) 
5. Das Display zeigt „5 2“ an 
6. Nach ca. zwei Sekunden wird die Tischplattenhöhe wieder angezeigt 

5.3 Maßinheit zwischen Zentimeter und Zoll wechseln

1. Die beiden Speichertasten + sowie zusammen gedrückt halten, etwa 5 Sekunden, bis das Display -1 anzeigt.
2. Die Tasten dann loslassen.
- a Für Zentimeter auf 1 drücken. Auf dem Display erscheint für cm
- b Für Zoll auf 2 drücken. Auf dem Display erscheint für inch

5.4 Empfindlichkeit ändern – S-Touch-Sensor deaktivieren

1. Die Speichertasten + zusammen mindestens 3 Sekunden lang gedrückt halten, bis das Display eine Ziffer anzeigt. -9
2. Mit und die Empfindlichkeit einstellen. Je höher die Ziffer, desto höher die Empfindlichkeit und je niedriger die Ziffer, desto niedriger die Empfindlichkeit. 5 ist der Standardwert und bei 0 ist S-Touch deaktiviert.
3. Wenn die Display-Beleuchtung erlischt, ist die neue Einstellung abgeschlossen.

5.5 Zurücksetzen

1. Auf der Handsteuerung die Abwärtstaste betätigen, um den Rahmen abzusenken. Die Taste mindestens 8 Sekunden lang gedrückt halten. Der Tisch bewegt sich dann ganz nach unten, gibt einen Signalton ab und bewegt sich anschließend etwa 5 mm aufwärts. Jetzt hat er seine untere Stellung eingenommen.
2. Dann die Tasten loslassen. Der Vorgang zum Zurücksetzen ist nun abgeschlossen.

5.6 Containerstopp

Diese Funktion dient dazu, eine höchste oder niedrigste Stellung für den Tisch einzustellen. Damit soll z. B. eine Schublade unter der Tischplatte geschützt werden.

Höchste Stellung festlegen:

1. Den Tisch auf die gewünschte höchste Höhe fahren, die abgespeichert werden soll.
2. Dann die beiden Tasten für aufwärts und abwärts zusammen gedrückt halten und nach 2–3 Sekunden die Abwärts-Taste loslassen.
3. Die Abwärts-Taste nun 3 Mal langsam betätigen, und es ertönt ein Signalton.
4. Jetzt wurde die höchste Stellung abgespeichert.

Niedrigste Stellung festlegen:

1. Den Tisch auf die gewünschte niedrigste Höhe fahren, die abgespeichert werden soll.
2. Dann die beiden Tasten für aufwärts und abwärts zusammen gedrückt halten und nach 2–3 Sekunden die Aufwärts-Taste loslassen.
3. Die Aufwärts-Taste nun 3 Mal langsam betätigen, und es ertönt ein Signalton.
4. Jetzt wurde die niedrigste Stellung abgespeichert.

Containerstopp deaktivieren:

1. Den Tisch in diejenige Endstellung bringen, die deaktiviert werden soll.
2. Die Schritte 2–4 wie beim Aktivieren des Containerstopps wiederholen (siehe oben).

5.7 Auf Werkseinstellungen zurücksetzen

Diese Funktion dient dazu, sämtliche Einstellungen wie bei einer neuen Schaltbox mit Werkseinstellungen zurückzusetzen. HINWEIS! Die Einstellung der Maßeinheit (cm/inch) wird dadurch nicht zurückgesetzt.

1. Die Aufwärts- und die Abwärtstaste zusammen mindestens 30 Sekunden lang gedrückt halten (nach 5 Sekunden ertönt ein Signalton und der Tisch bewegt sich in die niedrigste Stellung).
2. Die Tasten weitere 25 Sekunden gedrückt halten, bis ein langer Signalton zu hören ist.

6 ZUSATZINFORMATIONEN

6.1 Demontage

Für die Demontage der Handsteuerung ist sicherzustellen, dass sie vom Netzteil getrennt wurde. Danach die Montagearbeitung in umgekehrter Reihenfolge befolgen.

6.2 Wartung

Die Handsteuerung ist über die gesamte Gebrauchsdauer wartungsfrei.

6.3 Reinigen

1. Das Netzteil der höhenverstellbaren Tische von der Stromquelle trennen.
2. 30 Sekunden warten, dass die Restspannung abgebaut ist.
3. Die Oberfläche der Handsteuerung mit einem trockenen, weichen Tuch oder einem weichen, leicht mit Wasser befeuchteten Tuch abwischen. Die Handsteuerung niemals in Flüssigkeit eintauchen.
4. Warten, bis die Handsteuerung vollständig getrocknet ist.
5. Das Netzteil wieder anschließen.

6.4 Handsteuerung austauschen

1. Die Schaltbox vom Stromnetz trennen.
2. Die Handsteuerung von der Schaltbox trennen.
3. Die Handsteuerung von der Tischplatte abnehmen.
4. Die neue Handsteuerung an der Tischplatte anbringen.
5. Die Handsteuerung wieder an die Schaltbox anschließen.
6. Die Schaltbox ans Stromnetz anschließen.

6.5 Fehlerbehebung

In der Regel treten Fehlfunktionen dadurch auf, dass während der Kalibrierung Tasten an der Handsteuerung betätigt werden. Funktionierte die Handsteuerung nicht, muss das System neu gestartet werden. Zum Neustarten des Systems:

1. Den Stecker der Handsteuerung von der Schaltbox abziehen.
 2. Den Stecker der Handsteuerung wieder in die Motor-Schaltbox stecken.
 3. Nach einigen Sekunden ist die Handsteuerung betriebsbereit.
- Eine Liste der häufigsten Probleme und Behebungsvorschläge sind im Handbuch der installierten Schaltbox enthalten.

6.6 Entsorgung

Gerät und Komponenten dürfen nicht mit dem Hausmüll entsorgt werden. Für die Entsorgung sind ausgewiesene Sammel- bzw. Rücknahmestellen zu nutzen.



1 GENERAL INFORMATION

2.4 Liability

Sweden-style products comply with all currently applicable health and safety regulations. However, risk can result from incorrect operation or misuse. Sweden-style is not liable for damage or injury caused by:

- Improper product use
- Disregard of the documentation
- Unauthorized product alterations
- Improper work on and with the product
- Operation of damaged products
- Wear parts
- Improperly performed repairs
- Unauthorized changes to the operating parameters
- Disasters, external influences, and force majeure

Hand controls may only be installed and repaired by a skilled person who:

- Is authorized for installation, planning, installation, commissioning, or servicing of the product
- Has read and understood all documentation relevant to the hand control
- Has the technical education, training, and/or experience to perceive risks and avoid hazards
- Has knowledge of the specialist standards applicable to the product
- Has the expertise to test, assess, and manage electrical and mechatronic products and systems in accordance with the generally accepted standards and guidelines of electrical engineering and furniture manufacturing

2 SAFETY

Assembly personnel must read all documentation before starting assembly. Keep all documentation for as long as the product is in your possession. Ensure that all documentation is provided to subsequent owners. This Manual may change without notice. The most recent version is available on our website.

2.1 General safety regulations

In general, the following safety regulations and obligations apply when handling the product:

- Do not operate the product unless it is in a clean and perfect condition
- Do not remove, change, bridge, or bypass any protection, safety, or monitoring equipment
- Do not convert or modify any components.
- In the event of malfunction or damage, faulty components must be replaced immediately
- Unauthorized repairs are prohibited
- Do not attempt to replace hardware unless the product is in a de-energized state
- Ensure that national worker protection conditions and national safety and accident prevention regulations are observed during operation of the system

2.2 Intended use

This product is a hand control used to control electric height-adjustable table systems via a control box. It is intended for indoor use only. It may only be installed in compatible height-adjustable tables and with Sweden-style-approved accessories. Use beyond or outside the intended use will void the product's warranty.

Usage outside of the intended use may lead to minor injury, serious injury, or even death. Reasonably foreseeable misuse of the hand control includes, but does not extend to:

- Connecting unauthorized parts to the product. If you are unsure as to whether a part can be used with a hand control, contact Sweden-style for further information

2.3 Reasonably foreseeable misuse

- Never open the hand control
- Ensure that the hand control is not connected to the control box during assembly
- Do not convert or modify the hand control in any way
- Do not immerse the hand control or its components in liquid. Clean only with a dry or slightly damp cloth
- Do not place the cable of the hand control on heated surfaces
- Check the housing and cables of the hand control for visible damage. Do not install or operate damaged products.
- Only use accessory and replacement parts produced or approved by Sweden-style. Warranty claims are void otherwise.

⚠ WARNING. Risk of death or serious injury in explosive atmospheres

Operating the hand control in potentially explosive atmospheres may lead to death or serious injury through explosions.

- Read the relevant directives to determine if an atmosphere is potentially explosive
- Do not operate the hand control in potentially explosive atmospheres

⚠ CAUTION. Risk of minor or moderate injury through tripping

During assembly and operation, poorly routed cables may become a trip hazard. Tripping over cables may lead to minor or moderate injury.

- Ensure that the assembly area is kept clear of unnecessary obstructions
- Ensure that cables are routed properly to avoid trip hazards
- Be careful not to trip over cables

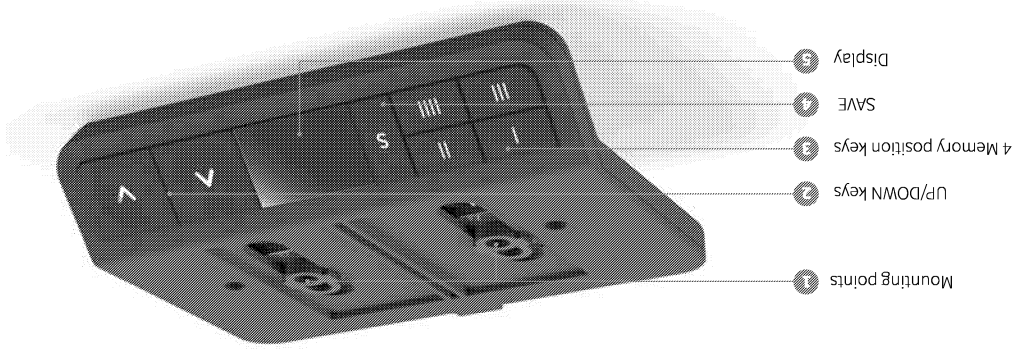
⚠ CAUTION. Risk of minor or moderate injury through crushing

If any key of the hand control becomes stuck while the system is in motion, the system may not stop properly. This may lead to minor or moderate injury through crushing.

- Disconnect the system immediately if any key of the hand control becomes stuck

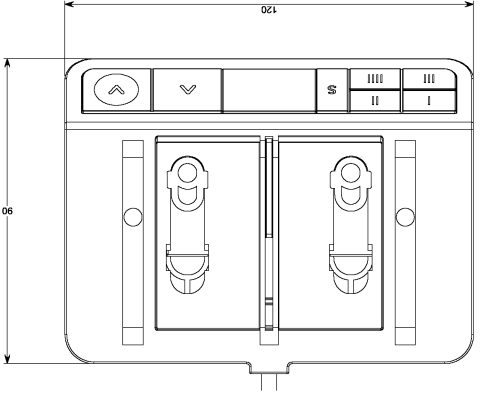
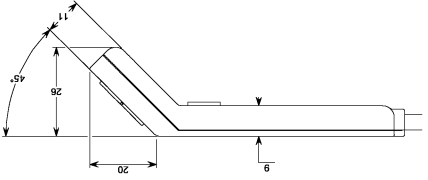
3 THE PRODUCT

3.1 Key product features



3.2 Dimensions

Length	90 mm
Width	120 mm
Height	26 mm



4 ASSEMBLY

⚠ CAUTION. Risk of minor or moderate injury through improper handling

Improper handling of the product during assembly may lead to minor or moderate injury through cutting, pinching, and crushing.

- Avoid contact with sharp edges
- Be careful while handling tools that may cause personal injury
- Ensure assembly complies with the generally accepted standards and guidelines of electrical engineering and furniture manufacturing
- Read all instructions and safety advice carefully

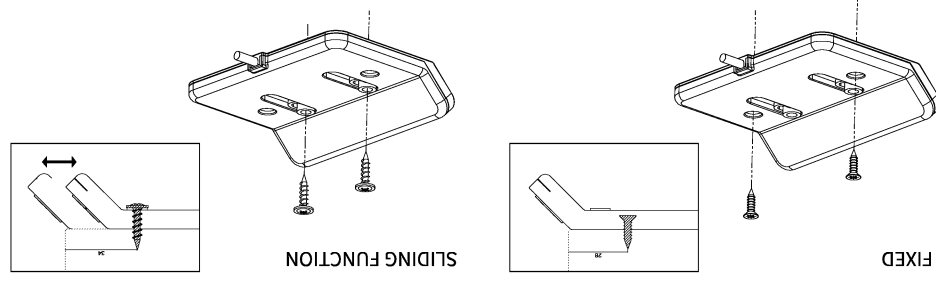
⚠ NOTICE

- Ensure proper ESD handling during assembly. Damage that can be attributed to electrostatic discharge will void warranty claims
- To avoid damage to the product, measure the dimensions of the hand control before assembly
- Before assembly, all parts must be acclimatised to the ambient conditions
- Do not lift the hand control by its cable. This will cause irreparable damage to the product

INFO Perform a product risk assessment so that you can respond to potential residual hazards. Assembly instructions must be included in your end user operating manual.

4.1 Process

1. Choose whether you want to mount the hand control fixed or with a sliding function
2. Position the hand control under the table top and mark the position of the mounting points.
3. Use the screwdriver and 2 mounting screws to attach the hand control to the table top.



NOTICE

The required tightening torque depends on the material of the table top. Do not exceed 2 Nm.

4.2 Completing assembly

After the Swedstyle Memory is attached to the table top, you must connect the cable to the control box.

5 OPERATION

CAUTION. Risk of minor or moderate injury through uncontrolled movement
The table may not always stop exactly at the expected position. Failure to anticipate the table's movements may lead to minor or moderate injury through crushing.

- Wait until the system has completely stopped before attempting to use the table

While the table moves up and down, unsecured objects may fall off the table and onto body parts. This may lead to minor or moderate injury through crushing.

- Ensure loose objects are kept away from the edge of the table
- Do not leave unnecessary objects on the table during movement

CAUTION. Risk of minor or moderate injury through unsecured objects

UP Key	▼
DOWN Key	▲
SAVE Key	S
Memory Position Key 1	I
Memory Position Key 2	II
Memory Position Key 3	III
Memory Position Key 4	IIII

5.1 Adjusting the table top height

INFO The table top will move up or down until the UP or DOWN Key is released, or if a pre-defined stopping point has been reached.

To move the table top UP:

Press and hold until the desired height has been reached

To move the table top DOWN:

Press and hold until the desired height has been reached

CAUTION. Risk of minor or moderate injury through crushing


Failure to release keys of the hand control correctly may result in the table failing to stop properly. This may lead to minor or moderate injury through crushing.


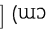
- Do not slide your finger to a different hand control key while another button is pressed
- Disconnect the system immediately if any key of the hand control becomes stuck
- Fingers may be crushed when you attempt to change the height of the table
- Ensure that no persons or objects are in the table's range of motion

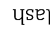
INFO. The technology within the hand control may be interrupted by external interferences during operation. This may lead to certain user inputs (i.e. button presses) not being recognized. This section of the operating manual contains a selection of instructions for operating the table system to which the hand control is connected. Hand control keys are represented as follows:


5.2 Saving a memory position

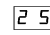
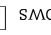
This function saves a set table top position. One memory position can be saved per memory position key.

1. Move the table to the desired height  

2. The display shows the table top height (e.g. 73 cm)  


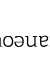
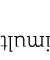

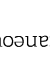
3. Press and hold the SAVE Key  after 5 seconds the display will flash

4. Now press the memory position key (e.g. 2) 

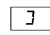
5. The display shows  


6. After about two seconds, the table top height is displayed again  

5.3 Switching unit between cm and inch

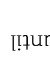
1. Press and hold both memory buttons  +  and  simultaneously until the display shows  . For about 5 seconds.


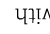
2. Release the keys.

a. Press 1 for cm. The display shows 

b. Press 2 for inch. The display shows 

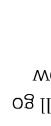
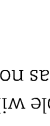
5.4 Change sensitivity - disable S-Touch sensor

1. Press the memory keys  +  simultaneously for at least 3 seconds until the display shows  

2. Change sensitivity with  or . You will get increased sensitivity with a higher number, and decreased sensitivity with a lower number. 5 is standard and 0 disables S-Touch.

3. The display will light down and the new desired setting is completed.

5.5 Reset procedure

1. Lower the frame by pressing  . Keep pressing for at least 8 seconds. The table will go to its lowest position, make a beeping sound and then move up about 5 mm. It has now reached its lower position.
2. Release the key. The reset is now complete.

5.6 Container stop

A function used to set a lowest or highest position to table. Used to protect e.g. a drawer underneath the table top.

Set a highest position:

1. Move the table to the desired highest height that you want to save.

2. Press the up + down keys simultaneously, within 2-3 seconds release the down key.

3. Press the "down" key slowly 3 times, you will hear a beep.

4. A highest position has now been saved.

Set a lowest position:

1. Move the table to the desired lowest height that you want to save.

2. Press the up + down keys simultaneously, within 2-3 seconds release the up key.

3. Press the "up" key slowly 3 times, you will hear a beep.

4. A lowest position has now been saved.

Deactivate the container stop:

1. Move the table to the end position that you want to deactivate.

2. Repeat the same steps 2-4 as when activating the container stop. (see above)

5.7 Factory reset

A function if you want to reset all settings as a new box with factory set. NOTE! it does not reset any changed settings regarding inch - cm.

1. Press the up + down keys simultaneously for at least 30 sec.

(After 5 seconds a beep will sound and the table will move to its absolute lowest position).

2. Hold for another 25 seconds until a long beep is heard.

6 ADDITIONAL INFORMATION

6.1 Disassembly

To disassemble your hand control, ensure that it has been disconnected from the power unit. Then, follow the assembly instructions in reverse order.

6.2 Maintenance

The hand control is maintenance-free for their entire service lifetime.

6.3 Cleaning

1. Disconnect the height-adjustable desks power supply from the power source.
2. Wait 30 seconds for residual voltage to dissipate.
3. Wipe the surface of the hand control with a dry soft cloth or a soft cloth lightly moistened in water. Never immerse the hand control into any liquid.
4. Wait for the hand control to dry completely.
5. Reconnect the power supply.

6.4 Replacing a handset

1. Disconnect the control box from the mains.
2. Disconnect the hand control from the control box.
3. Remove the hand control from the table top.
4. Mount the new hand control onto the table top.
5. Plug the hand control back into the control box.
6. Reconnect the control box to the mains.

6.5 Troubleshooting

Usually, malfunctions occur when hand control are pressed while calibrating. If the hand control fails to function, you will need to restart the system. To do this:

1. Unplug the hand control from the control box.
 2. Plug the hand control back to the motor control box.
 3. After a few seconds the hand control is ready for operation.
- A list of common problems and their solutions can be found in the operating manual of the installed control box.

6.6 Disposal



Dispose of all components separately from household waste. Use designated collection points or disposal companies authorized for this purpose.

Fehlerbehebung bei Controlboxen

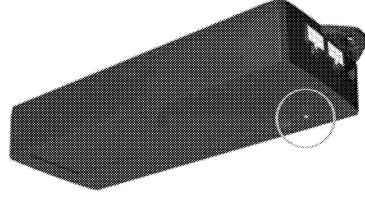
Diese Anleitung beschreibt, wie Sie vorgehen, wenn die Höhenverstellung Ihres ergonomischen Schreibtisches nicht korrekt funktioniert.

! WARNUNG! Achten Sie darauf, dass sich die Tischplatte ungehindert nach oben oder unten bewegen kann.

Beim Verstellen der Schreibtischhöhe umsichtig vorgehen. Vertretungsgefahr! Diese Anleitung enthält nur allgemeine Hinweise. Im Einzelfall können weitere Maßnahmen erforderlich sein. Falls ein Fehler auftritt und Sie vermuten, dass eine bestimmte Komponente defekt ist, können Sie die Komponente u. U. durch die gleiche Komponente aus einem anderen Schreibtisch ersetzen und auf diese Weise feststellen, ob die ausgetauschte Komponente tatsächlich defekt ist und eine Ersatzkomponente bestellt werden muss.

VOR DER STÖRUNGSBEHEBUNG

1. **Netzabel trennen.**
 - Alle Kabel auf sichtbare Beschädigungen prüfen.
 - Beschädigte Kabel können Störungen verursachen.
 - Beschädigte Kabel können zu Stromschlägen führen.
 - Komponenten mit beschädigten Kabeln dürfen nicht weiterverwendet werden.
 - Sofort ersetzen!
 - Vor dem Austausch einer beschädigten Komponente den Schreibtisch von der Stromversorgung trennen.



2. **Nach der Kabelkontrolle mindestens 30 Sekunden warten, bevor die Schaltbox wieder mit der Steckdose verbunden wird.**
 - Schaltbox testen. Dazu kurz eine beliebige Taste drücken – die grüne LED an der Schaltbox muss aufleuchten.

3. Reset durchführen.

- Die Säulen sind miteinander synchronisiert. Unter bestimmten Bedingungen muss die Synchronisierung für den Schreibtisch wiederholt werden. Dazu wird ein Reset durchgeführt. Dies ist normal.

- a. Alle Hindernisse entfernen, die eine Höhenverstellung behindern könnten.
- b. Abwärts-Taste gedrückt halten.
- c. Während die Taste gedrückt ist, bewegt sich die Tischplatte nach unten.

- d. Taste loslassen, sobald ein Piepton zu hören ist.
 - e. Falls kein Piepton zu hören ist, die Tasten noch 8 Sekunden gedrückt halten.
- nachdem die Tischplatte den tiefsten Punkte erreicht hat. Sollte die Platte nicht genau waagrecht ausgerichtet sein, den Reset wiederholen.

Hinweis: Kann der Reset nicht durchgeführt werden, die Handsteuerung direkt mit der Schaltbox verbinden und einen Reset durchführen.

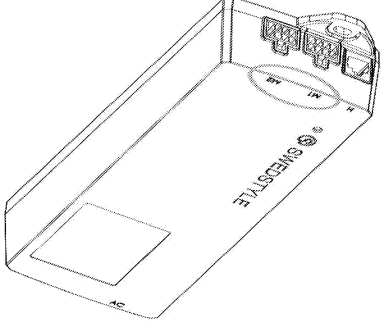
5. **Wenn weiterhin Probleme bestehen, in der Tabelle das entsprechende Symptom suchen und die vorgeschlagene Maßnahme durchführen.**

SYMPTOM SITUATION MASSNAHME

SYMPTOM	SITUATION	MASSNAHME
Beschädigtes Kabel		Komponente mit dem beschädigten Kabel suchen und ersetzen
Keine Bewegung/Reset nicht möglich	1. Netzkabel nicht richtig an die Schaltbox angeschlossen.	1. Netzkabel prüfen und anschließen.
	2. Aufwärts-Taste drücken; es muss ein Klickgeräusch von der Schaltbox zu hören sein	2a. Ertönt ein Piepton, die Fehlercode-beschreibung (Seite 4) prüfen. - Ertönt kein Piepton, alle Kabel überprüfen. - Handsteuerung wechseln/ersetzen.
	3. Abwärts-Taste drücken; es muss ein Klickgeräusch an der Schaltbox zu hören sein.	3a. Ertönt ein Piepton, die Fehlercode-beschreibung (Seite 4) prüfen. - Ertönt kein Piepton, alle Kabel überprüfen. - Schaltbox wechseln/ersetzen.
Eine Säule bewegt sich nicht	1. Anstelle der Position einen anderen Motor anschliessen.	1a. Säule ersetzen
	1b. Wenn eine der anderen Säulen sich nicht bewegt.	1b. Schaltbox ersetzen.
Bewegung nur in einer Richtung		Handsteuerung ersetzen.

6. Bei Anzeige von Fehlercodes oder Ertönen von Pieptönen an der Handsteuerung die Fehlerbehebung anhand der nachfolgenden Tabelle durchführen:

Hinweis: Die Reihenfolge der Motoranschlüsse (M1, M2, M3 oder M4) ist am Gehäuse der Schaltbox angegeben.



FEHLER	SUMMER	BESCHREIBUNG	SITUATION	MASSNAHME
E00	Kein Piepton	Reset unvollständig	Reset ist unvollständig (Taste zu früh losgelassen)	Abwärts-Taste gedrückt halten, um die Tischplatte herunterzufahren und den Reset abzuschließen (ein Piepton ist zu hören). Der Schreibtisch ist nun betriebsbereit.
E01	3 Pieptöne	Überlastschutz	Die Höhe wurde in zu kurzer Zeit zu häufig verstellt bzw. die Tasten wurden zu lange gedrückt	5 Minuten warten und Schreibtisch wieder in Betrieb nehmen.
E02	2 Pieptöne	Schräglage	Höhenunterschied erkannt	1) Gegenstände auf dem Schreibtisch herunternehmen und Reset durchführen. 2) Auf zusätzliche Fehlercodes achten um zu erkennen, welche Säule defekt ist. 3) Wenn ein Reset nicht möglich ist oder nach dem Reset weiterhin ein Fehler signal ertönt, ist eine Säule defekt. Säule ersetzen.
E03	Kein Piepton, Platte senkt sich um 30 mm	Hindernisschutz	Der Schreibtisch hält an, wenn er auf ein Hindernis trifft	Gegenstand entfernen, Schreibtischbewegung kurzzeitig umkehren. Nun sollte der Schreibtisch wieder betriebsbereit sein.
E04	Kein Piepton, Platte senkt sich um 30 mm	Sensorschutz (S-Touch)	Der Schreibtisch hält an, wenn er auf ein Hindernis trifft	Nun sollte der Schreibtisch wieder betriebsbereit sein.
E11	5 Pieptöne	Überstromschutz Motor	Eine der Säulen ist überlastet oder defekt	1) Schwere Gegenstände (falls vorhanden) vom Schreibtisch nehmen. 2) Reset durchführen und gewünschte Höhe einstellen. 3) Wenn ein Reset nicht möglich ist, ist die Säule (M1, M2, M3 oder M4) defekt.
E12	E11			
E13	E11			
E14	E11			
E21	1 langer Piepton	Kein Signal von M1, M2, M3 oder M4	M1, M2, M3 oder M4 wurde nicht erkannt bzw. es fehlt das Signalkabel	1) Sicherstellen, dass alle Kabel angeschlossen sind. 2) Reset durchführen und gewünschte Höhe einstellen. 3) Wenn ein Reset nicht möglich ist, anstelle der Position des erkannten Motoranschlusses einen anderen Motoranschluss verwenden. a) Wird der Fehlercode E2x weiterhin angezeigt, ist die Schaltbox defekt. b) Wechselt der Fehlercode zu einem anderen E2x-Code, ist eine der Säulen defekt.
E22	E21			
E23	E21			
E24	E21			

Troubleshooting Controlboxes

This guide is intended to provide general instructions to restore your ergonomic adjustable height desk to normal operation, and provide guidance in the event of a fault condition.

ⓘ WARNING! Ensure the desk is free to move and not obstructed.

Personnel should use caution to prevent injury from a desk in motion. Please note that this is a general guide and not absolute. If components are available to replace immediately (borrow from another desk) it would confirm possible cause and replacement parts that are required.

PRIOR TO PERFORMING ANY TROUBLESHOOTING:

1. Disconnect the AC power cable.

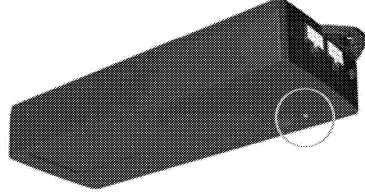
- Inspect all cables for any possible damage.
- Damaged cables can cause a variety of issues.
- Damaged cables can cause a shock hazard.
- Components with damaged cables should be replaced immediately.

- The desk should be unplugged and not operated until damaged components are replaced.

2. After cable inspection, wait at least 30

seconds to reapply power to the control box.

- Confirm control box power by momentarily pressing any button and looking at the green light on the control box.



3. Perform a reset (synchronization) operation

- The columns operate in synchronization. On occasion the desk may require a reset (re-synchronization) for a variety of reasons. This is normal.

- Ensure there are not obstructions for the desk to move vertically.
- Press and hold the "DOWN" arrow button.
- Continue to hold the "DOWN" arrow button, the desk will lower until it reaches the bottom (lowest point).
- Release the buttons once the system beeps.
- If it does not beep, continue to hold the button for eight seconds after the desk reaches the lowest point. Additionally, if the desk top is not level, repeat reset operation.

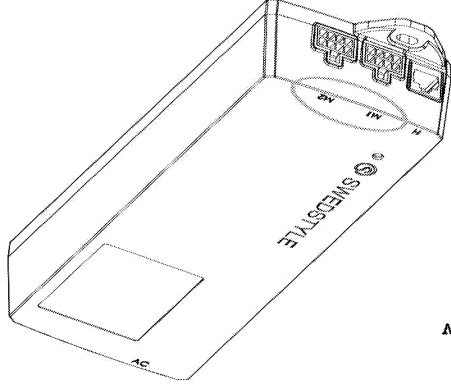
NOTE: If the reset can not be performed connect the hand control directly into the control box and perform reset operation.

5. If issues still exist, please review the symptom and appropriate action.

SYMPTOM	SITUATION	ACTION
Damaged Cable		Identify component with damaged cable and replace
No movement/ cannot reset	1. AC cable not firmly plugged into control box.	1. Check and connect AC power cable.
	2. Press the "UP" button and listen for a click in the control box	2a. "No click" from the control box. 2b. "Click" from the control box.
	3. Press the "DOWN" button and listen for a click in the control box.	3a. No click from the control box 3b. Click from the control box.
	1. Switch the position with another motor outlet.	1a. If the column still does not move. 1b. If one of the other columns does not move.
One column does not move		1a. Replace the column 1b. Replace the control box.
Moves in one direction only		Replace the hand control.

6. If the hand control display shows the error codes or beeps, please refer to below table for trouble-shooting:

Note: Please find the sequence of motor outlet (M1, M2, M3 or M4) on the control box housing.



ERROR	BUZZER	DESCRIPTION	SITUATION	ACTION
E00	No beep	Reset incomplete	Reset is incomplete (buttons released too early)	Press and hold the down button to run the desk down until reset is completed (hearing a beep). The desk is operational.
E01	3 beeps	Overuse protection	Operation time/frequency surpasses the duty cycle	The desk will recover after approximately 5 minutes and you can operate the desk again.
E02	2 beeps	Unbalanced protection	Height difference detected	<ol style="list-style-type: none"> Remove the load on the desk and perform a reset. Pay attention to additional error codes to see which column is detected. If reset can't be performed or the error keeps being triggered after reset, one of the columns is defective. Replace the column.
E03	No beep, desk	Obstacle protection	The desk will stop when running in to an obstacle	Remove the obstacle, the desk should be operational after reversing.
E04	30 mm reverse sensor	Sensor (S-touch) protection		
E11	5 beeps	Motor overcurrent protection	One of the columns is overloaded or detected	<ol style="list-style-type: none"> Remove heavy load (if any) from your desk. Perform reset and operate the desk. If reset can't be performed the column (M1, M2, M3 or M4) is defective.
E12				
E13				
E14				
E21	1 long beep	No signal from M1, M2, M3 or M4	M1, M2, M3 or M4 is not detected or the signal wire is missing	<ol style="list-style-type: none"> Check that all the cables are connected. Perform reset and operate the desk. If reset can't be performed switch the position of the detected motor outlet with another motor outlet. If the error code E2x is remaining the control box is defective. If the error code is changed to another E2x code one of the columns is detected.
E22				
E23				
E24				
E31	4 beeps	No signal from M1, M2, M3 or M4	M1, M2, M3 or M4 is not detected or the signal wire is missing	<ol style="list-style-type: none"> Check that all the cables are connected. Perform reset and operate the desk. If reset can't be performed switch the position of the detected motor outlet with another motor outlet. If the error code E3x is remaining the control box is defective. If the error code is changed to another E3x code one of the columns is detected.
E32				
E33				
E34				