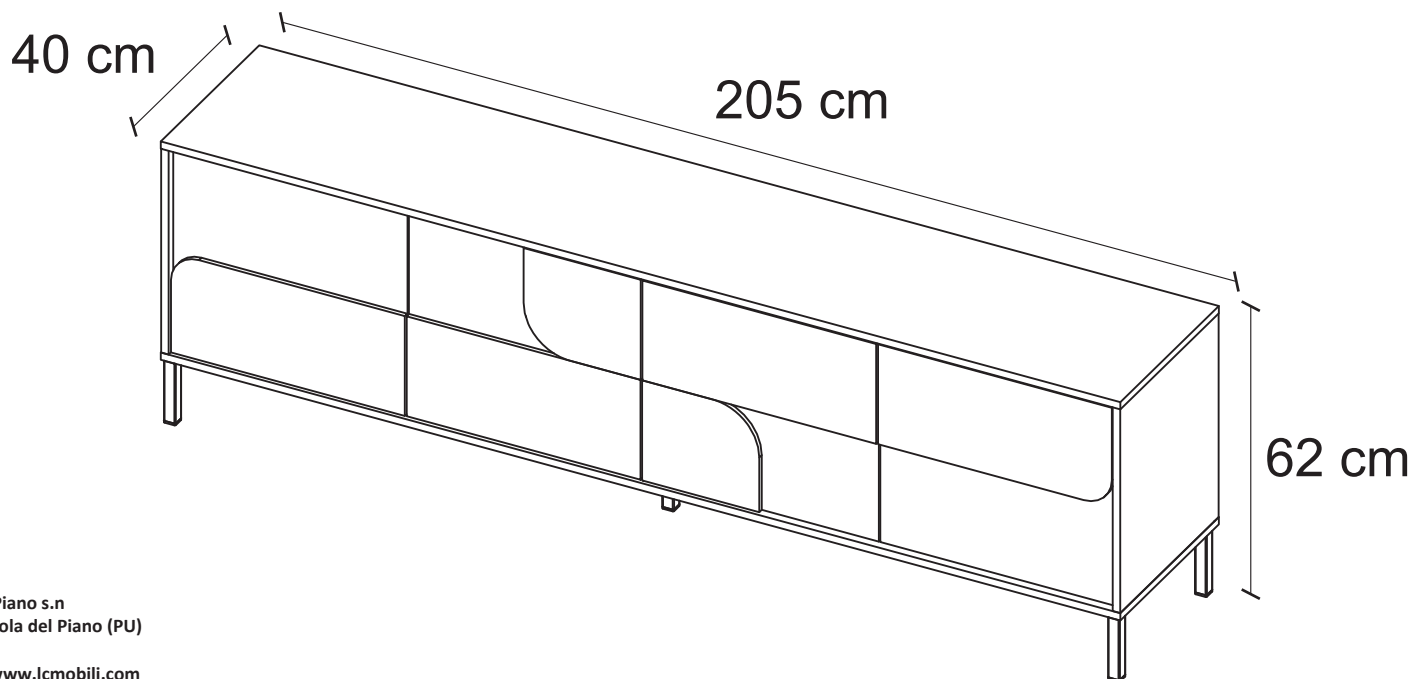
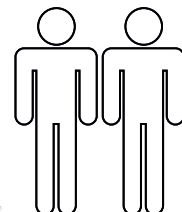
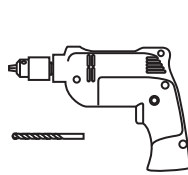
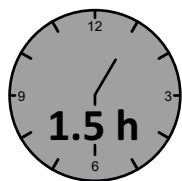


Montageanweisung / Installation instructions / Instruction de montage / Istruzioni di montaggio
montagehandleiding / Instrukcja montażu / Montaj talimatlar / Osszeszerelési útmutató / Návod k montáži /
Návod na montáž / Instrucțiune de montaj / инструкции по сборке / Montaj talimatina / Monteringsanvisningar/
Upute za montažu / Instrucciones de Montaje / Navodila za montažo

VERONA

-09P2



LC S.p.A
Via del Piano s.n
61030 Isola del Piano (PU)
Italia
<http://www.lcmobili.com>

De – bitte lesen sie diese montageanleitung gut durch,
Da wir für fehler, die durch falsche montage entstehen,
Keine haftung übernehmen!

Gb – please read these installation instructions
Through carefully as we cannot accept any liability
For faults occurring as a result of incorrect installation!

Cz – přečtěte si prosim pozorně tento návod k montáži,
Aby jste předešli chybám vzniklých špatnou montáží,
Za které neručíme!

Fr – veuillez lire attentivement cette notice de montage,
Car nous déclinons toute responsabilité en cas d'erreurs
Découlant d'un montage erroné !

It – prego leggere attentamente le istruzioni per il montaggio,
Poiché decliniamo qualsiasi responsabilità
Per difetti derivanti da montaggio errato.

Se - läs monteringsanvisningarna noggrant.
Vi avsäger oss allt ansvar för defekter som
Uppstår p.g.a. Felaktig montering.

Rs – pažljivo pročitajte upute za montažu,
Jer otklanjamo svaku odgovornost za pogreške
Nastale uslijed pogrešne montaže.

Sl – prosimo, da pozorno preberete navodila za montažo,
Saj zavračamo vsakršno odgovornost za napake,
Ki bi nastale zaradi napačne montaže.

Pt – leia atentamente as instruções de montagem, uma vez
que não assumimos qualquer responsabilidade por defeitos
resultantes de uma montagem incorrecta.

Nl – leest u alstublieft deze montagehandleiding goed door,
Voor fouten door verkeerde montage zijn wij niet verantwoordelijk.

Pl – prosze uwaznie zapoznac sie z instrukcja montazu,
Poniewaz nie ponosimy odpowiedzialnosci za niewlasciwy montaz.

Hu – Kérjük, olvassa el figyelmesen
ezt az összeszerelési útmutatót,
mert a helytelen összeszerelésből
a dódó hibákért nem vállalunk felelősséget!

Sk – Prosime, dobre prečítajte si tento návod na montáž,
pretože nepreberáme žiadne ručenie za chyby,
ktoré vzniknú na základe chybnej montáže!

Ro – Vă rugăm să cititi cu atenție aceste instrucțiuni
de montaj deoarece nu preluăm garanția pentru defecte
ce apar datorită unui montaj incorrect!

Ru – Пожалуйста, внимательно ознакомьтесь ù
с данной инструкцией по монтажу, поскольку мы не
несем ответственности за ошибки, причиной которых
является неправильный монтаж.

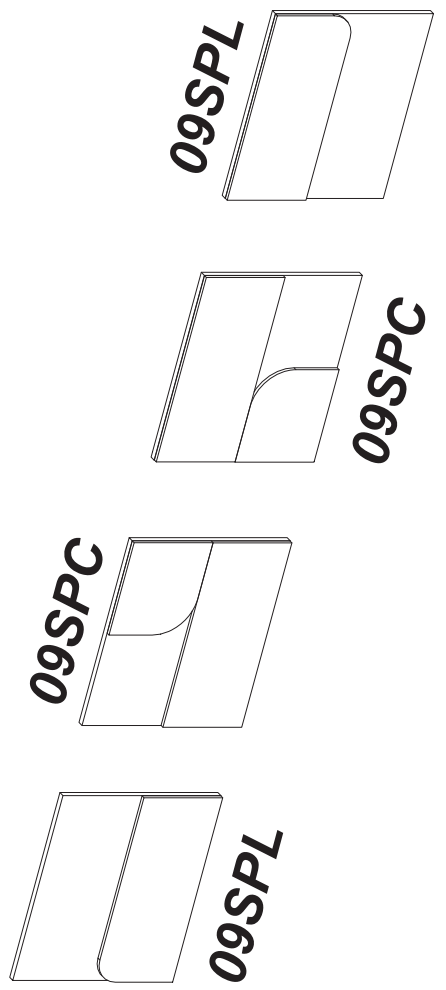
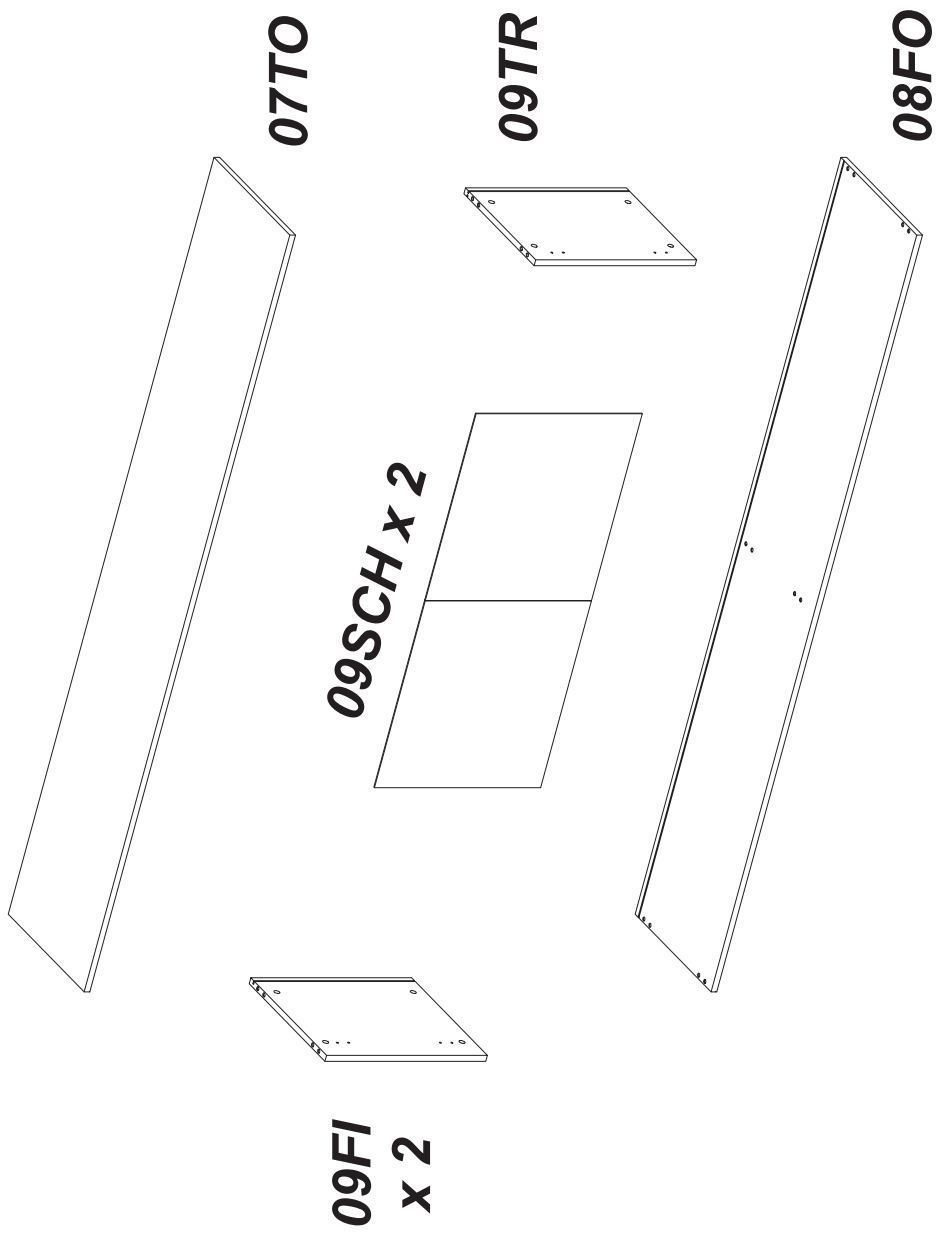
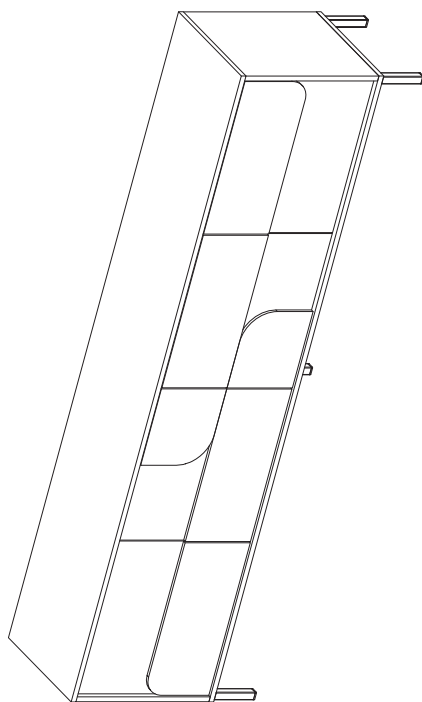
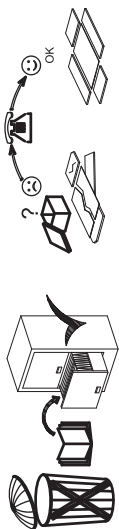
Tr – İlkonce kullanma klavuzunu iyi okuyun,
yalnis montaj yapasaniz bunun sorumlusu biz degiliz.

Es – Se ruega leer con atención las instrucciones
de montaje debido a que declinamos cualquier
responsabilidad
por defectos derivados de un montaje erróneo.

VERONA

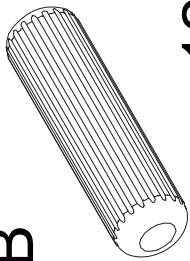


SERVICEKARTE



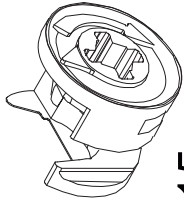
07TO	2048x398.5x16 mm	1	1/2
08FO	2048x398.5x16 mm	1	1/2
09FI	449x398x16 mm	2	1/2
09TR	449x369x16 mm	1	1/2
09SCH	464x1012x3 mm	2	2/2
09SPL	441x500x26 mm	2	2/2
09SPC	441x500x26 mm	2	2/2

B



x 12

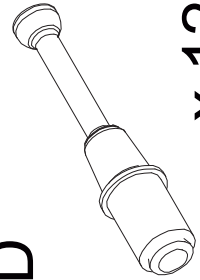
C



Ø15

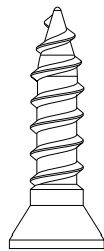
x 12

D



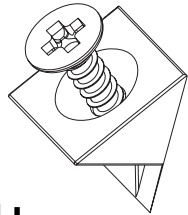
x 12

V3516 x 8



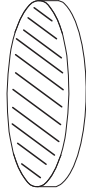
Ø3.5x16 mm

F



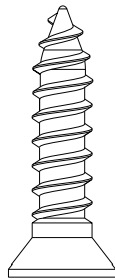
x 24

T20 x 12



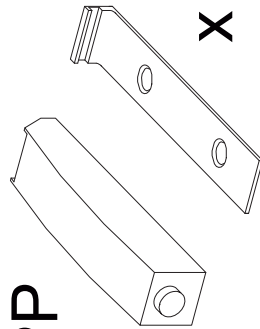
Ø20 mm

V418 x 17



Ø4x18 mm

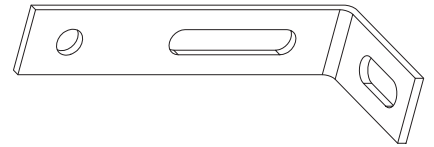
PP



x 4

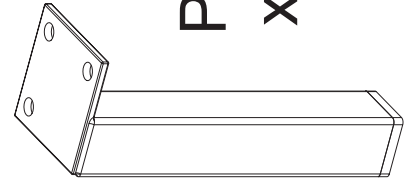
PST

x 1

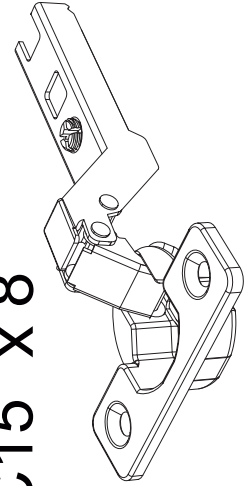


PIE

x 5

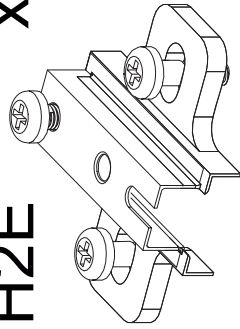


C15 x 8



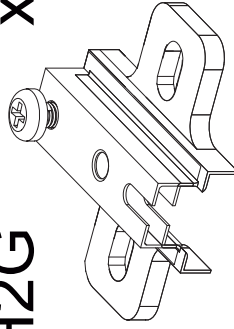
H2E

x 4

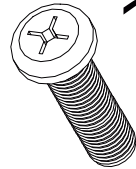


H2G

x 4



VG



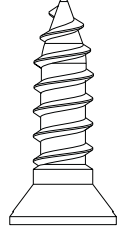
x 4

CG



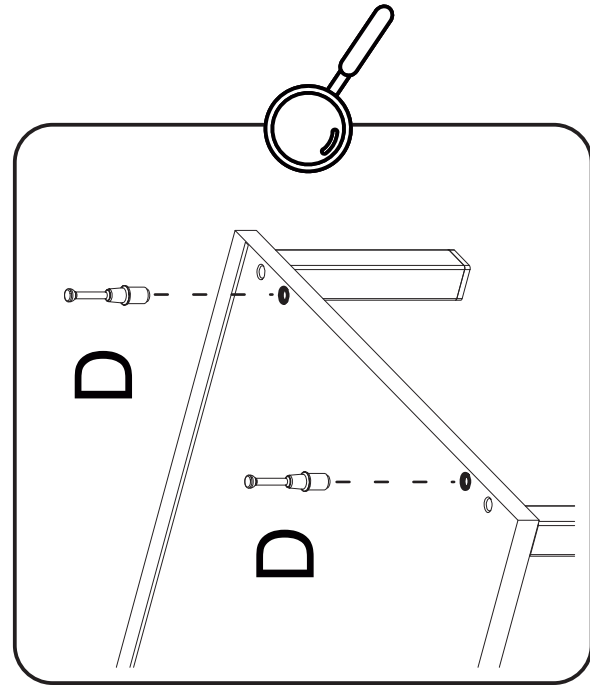
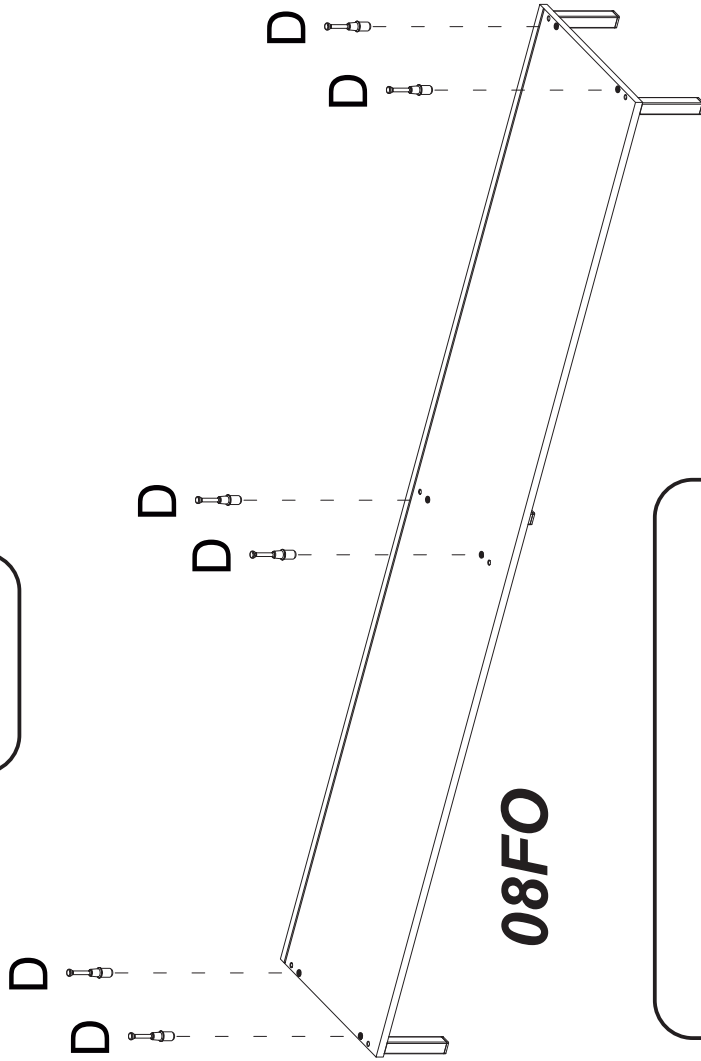
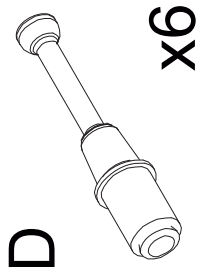
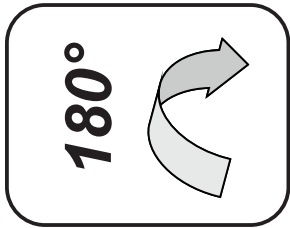
x 4

V415 x 16

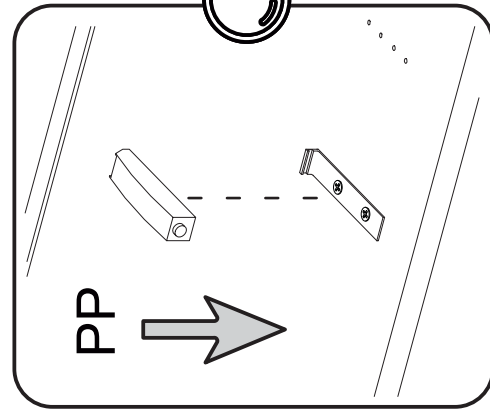
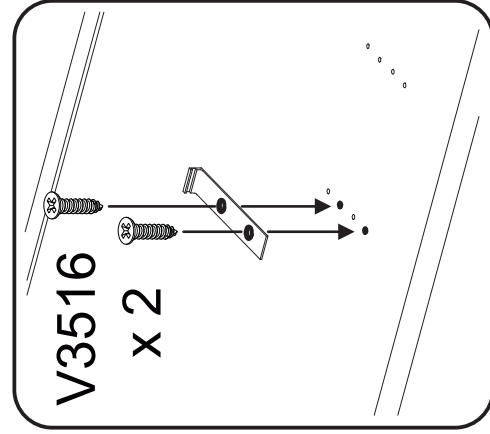
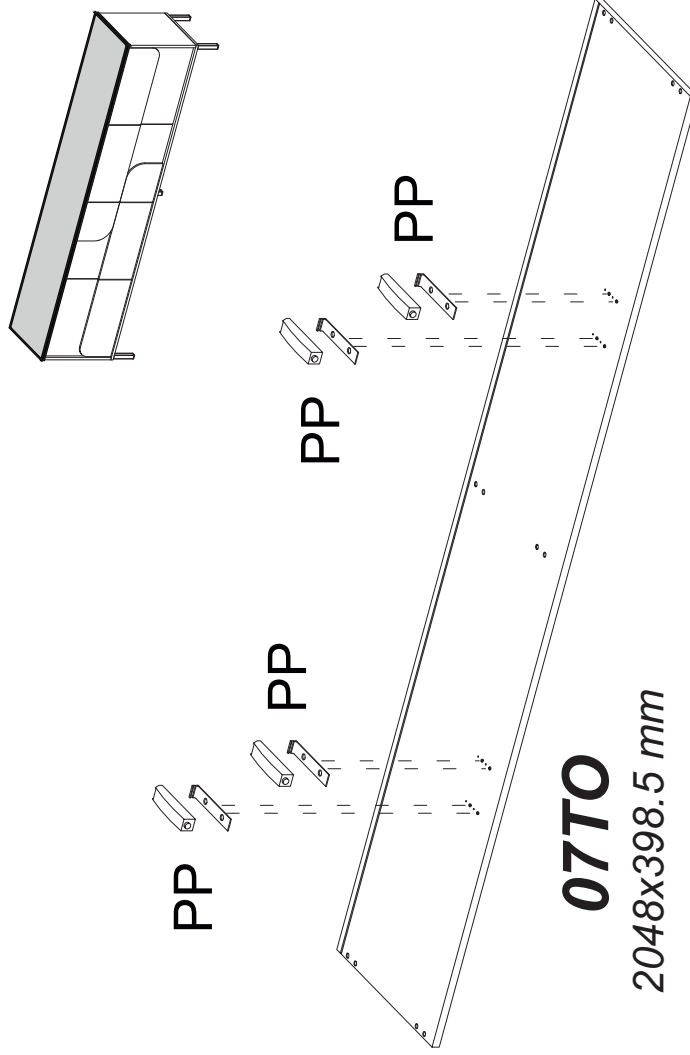
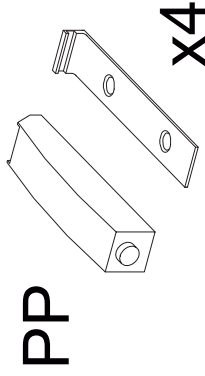


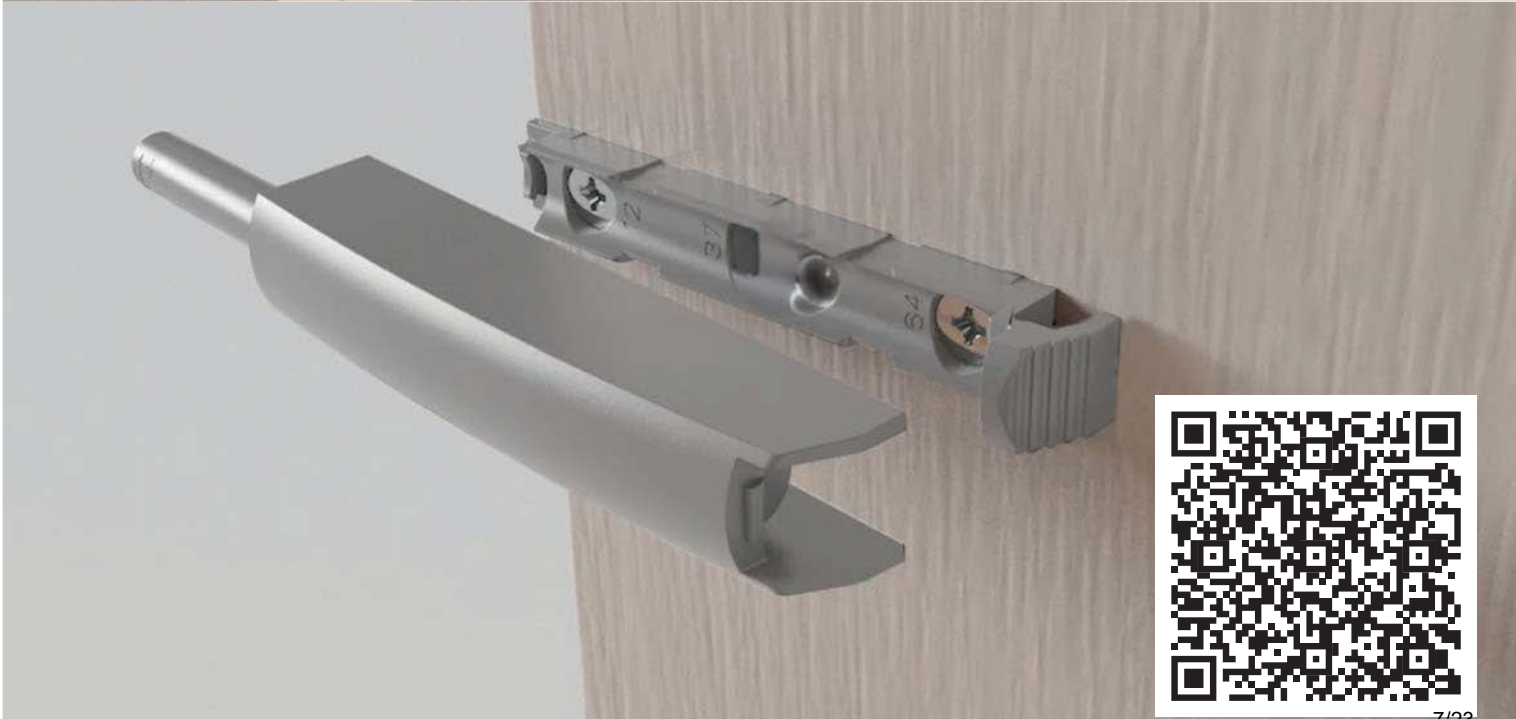
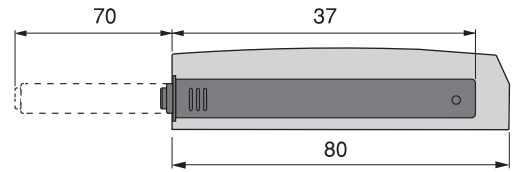
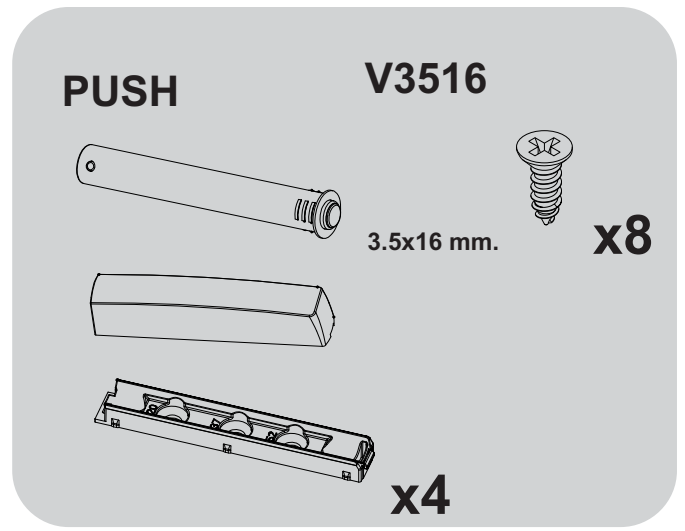
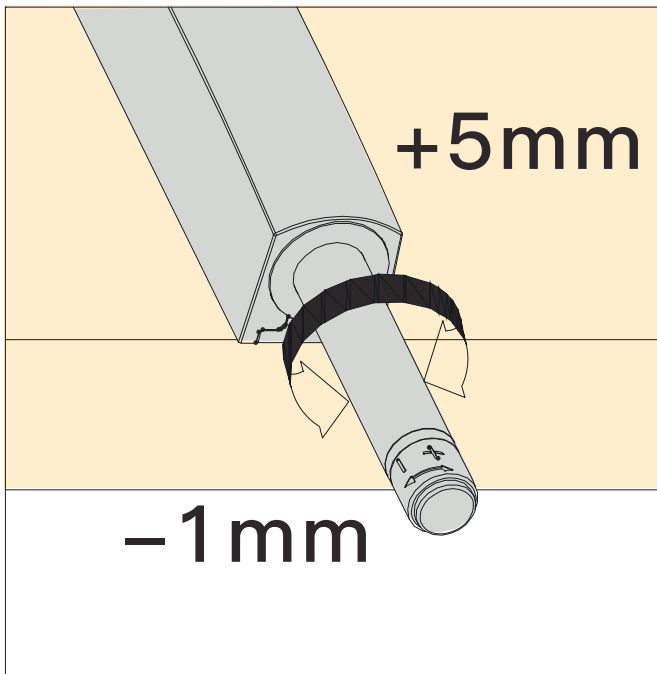
Ø4x15 mm

1.5

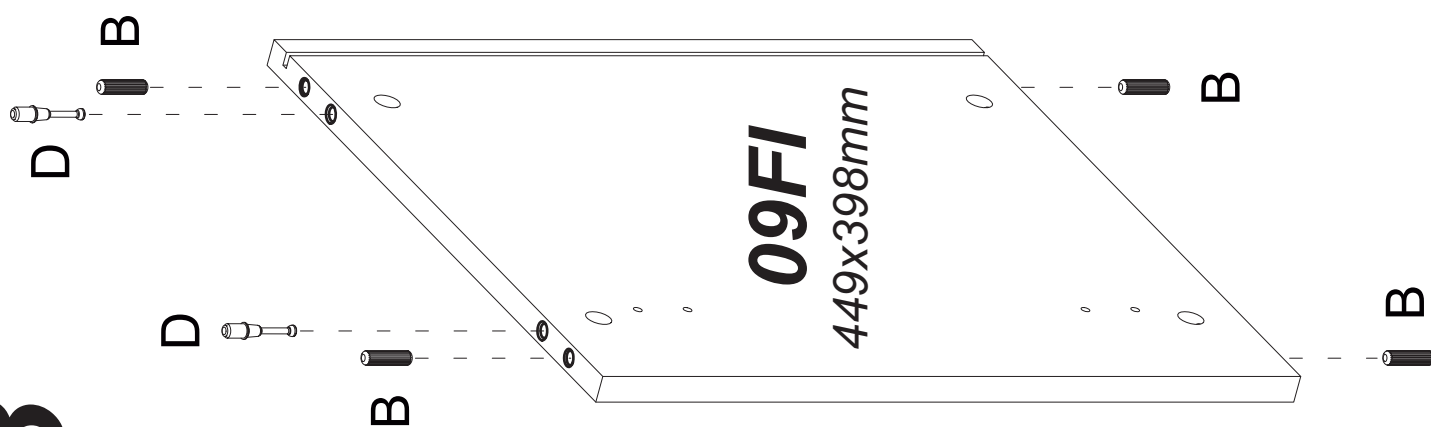
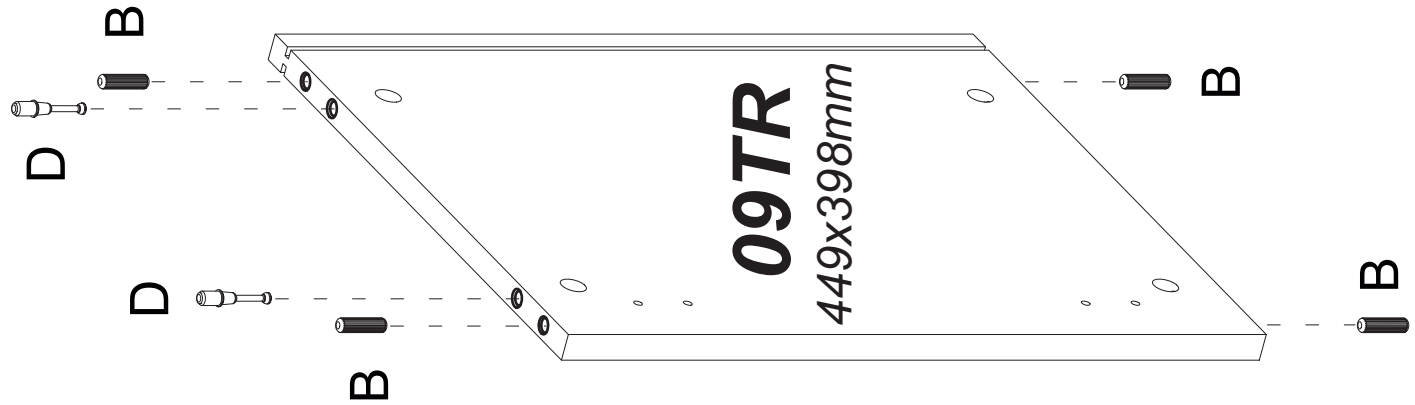
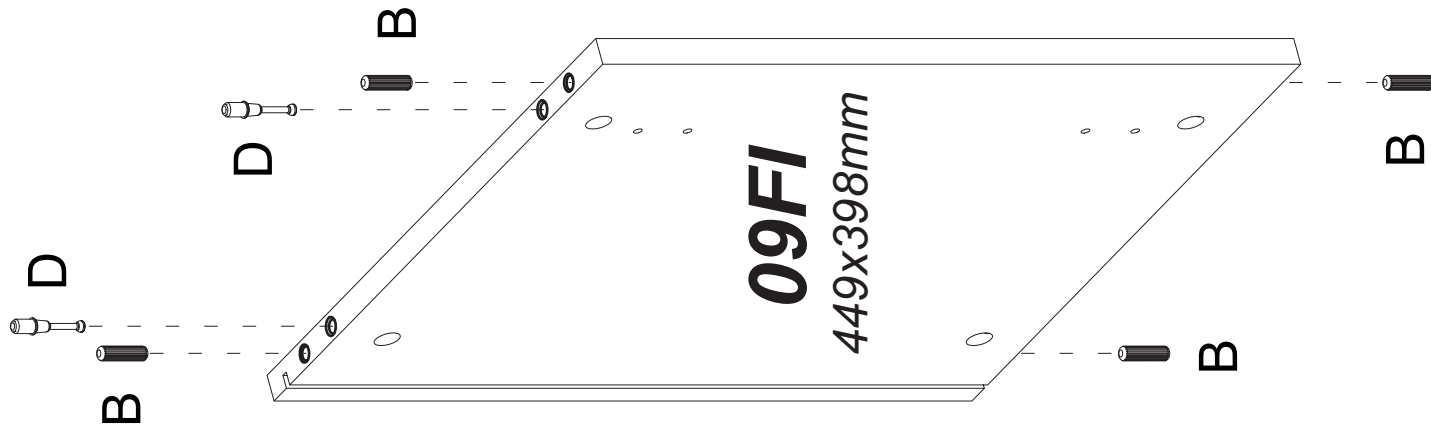
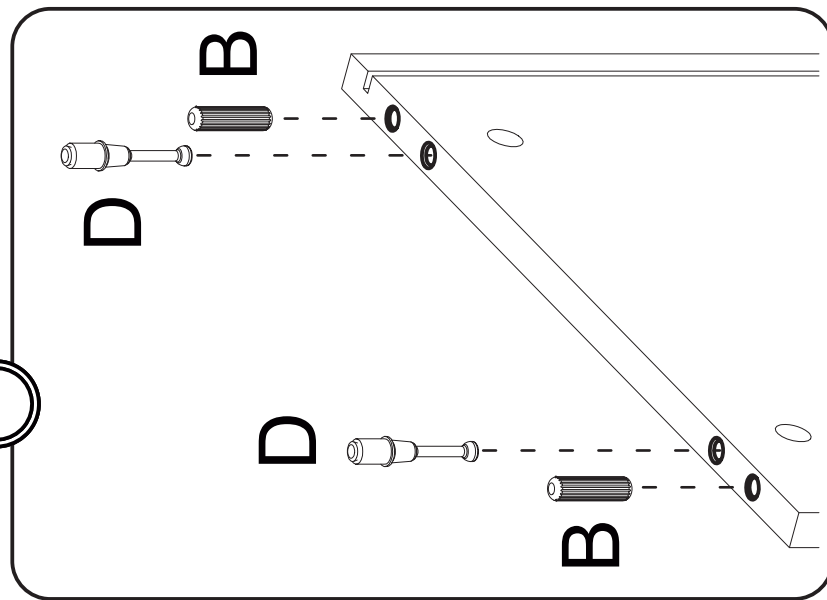
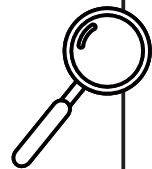
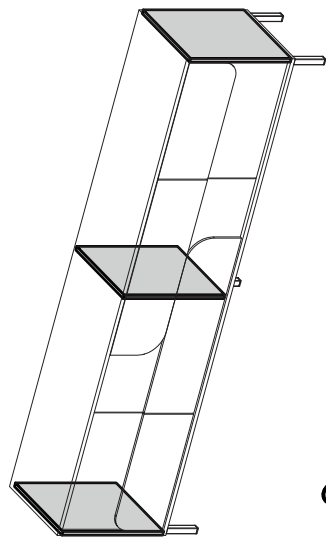
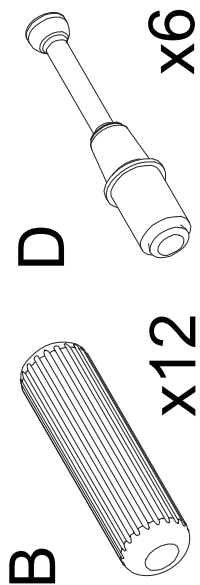


2

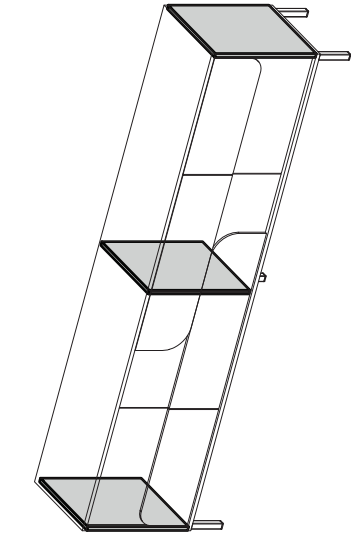




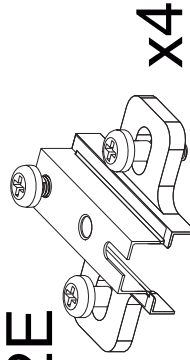
3



4

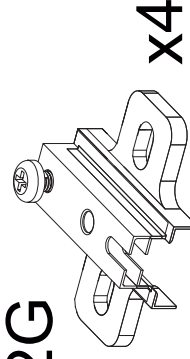


H2E



x4

H2G



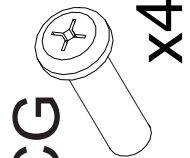
x4

VG

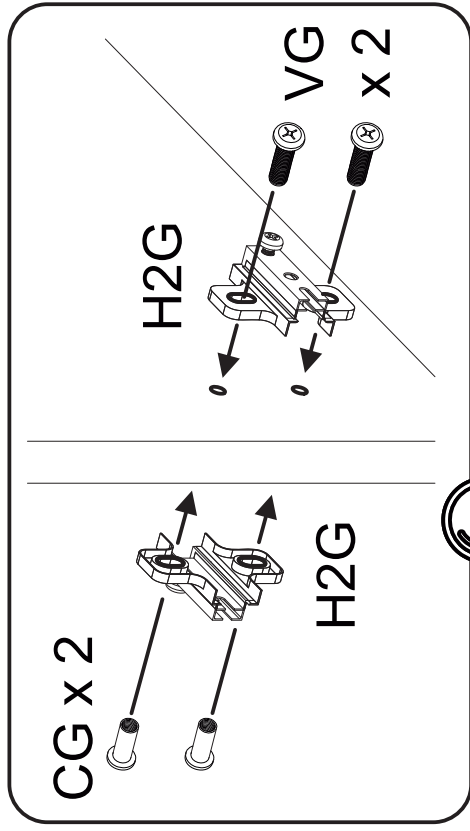


x4

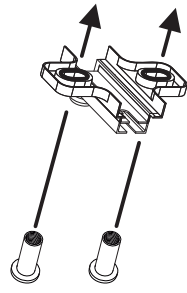
CG



x4

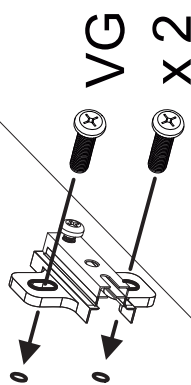


CG x 2



H2G

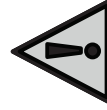
H2G



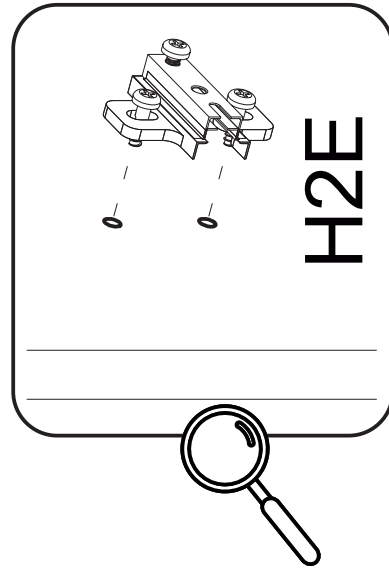
VG x 2



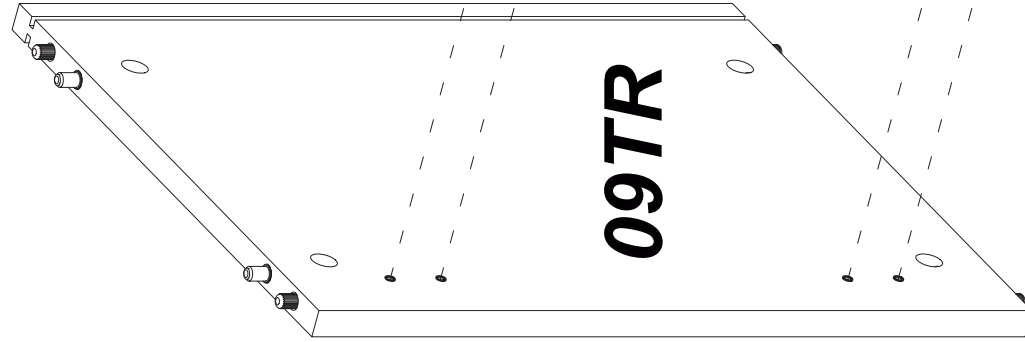
H2G



H2G



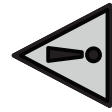
H2E



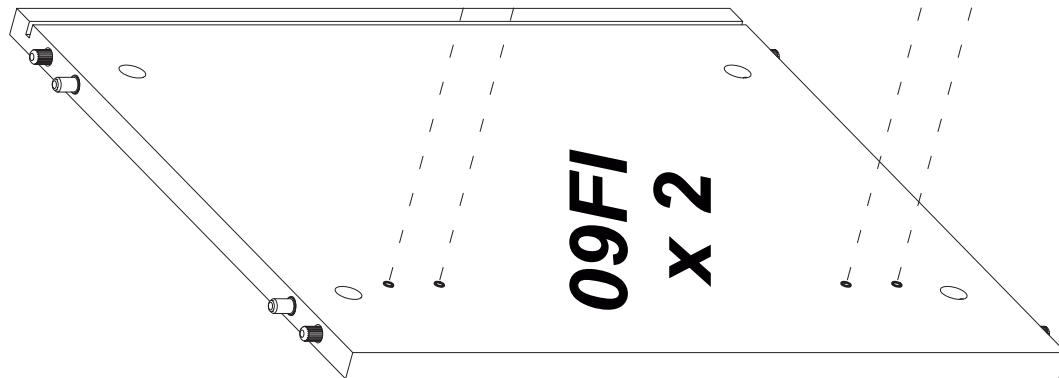
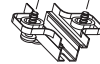
09TR



H2G



H2G



09FI x 2

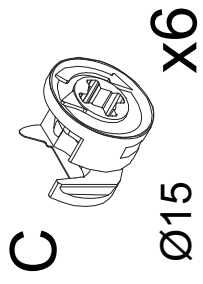
H2E



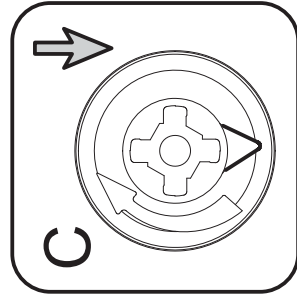
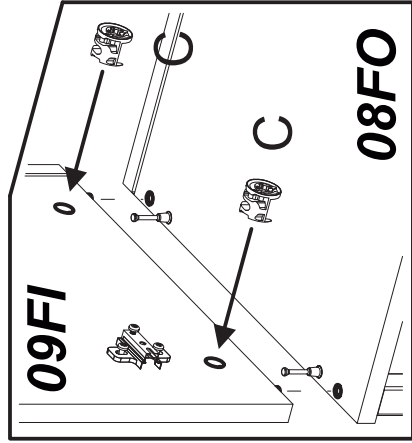
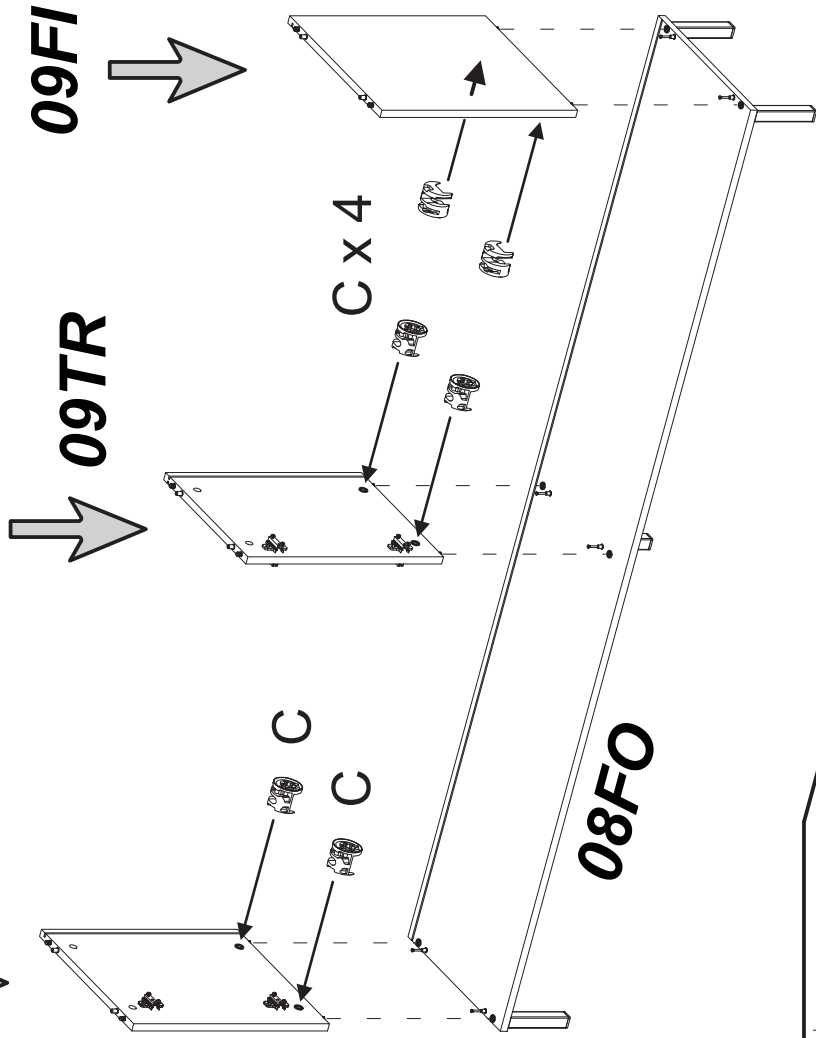
H2E



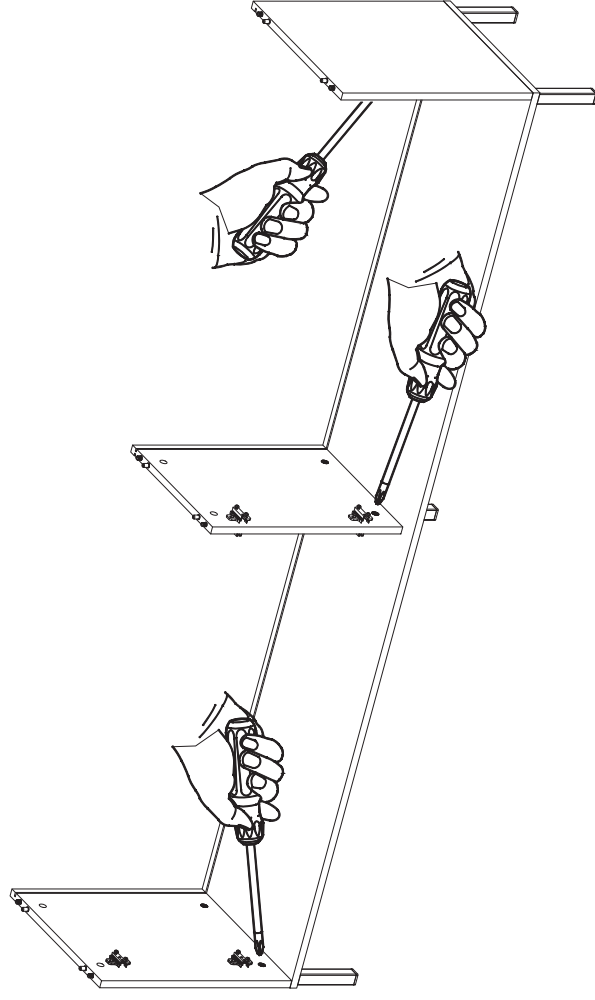
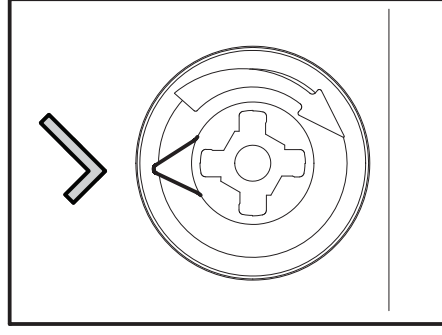
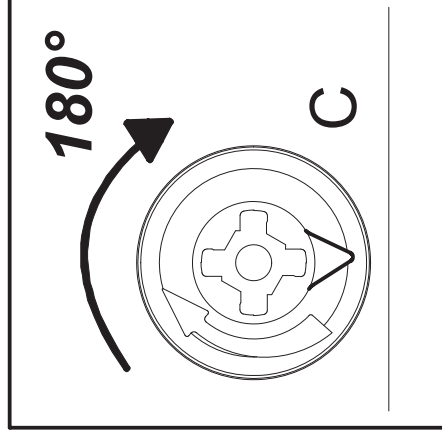
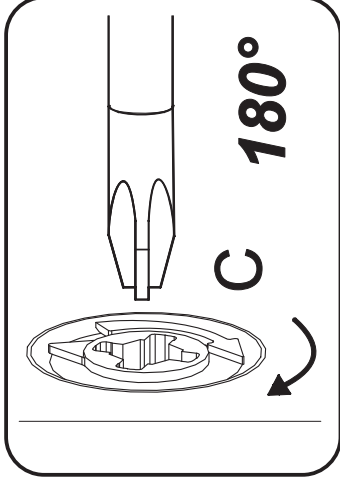
5



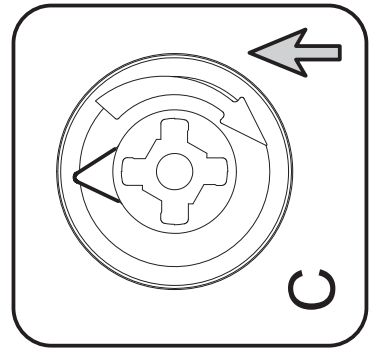
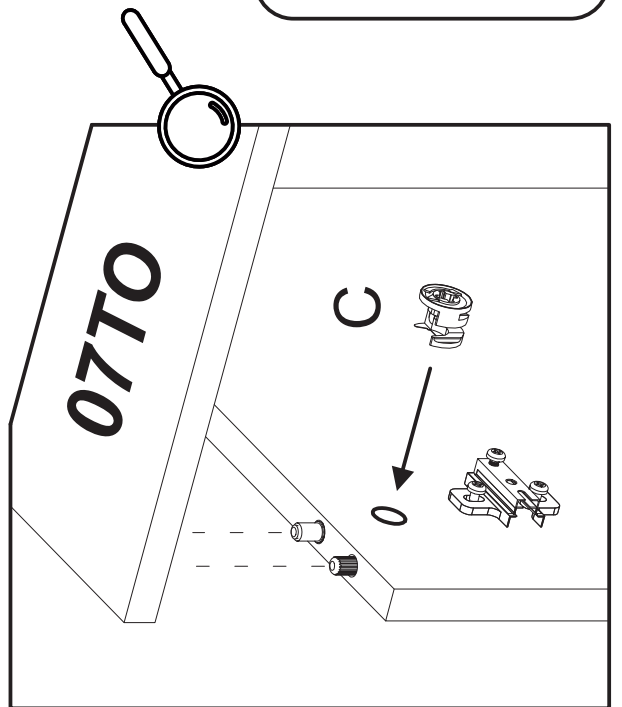
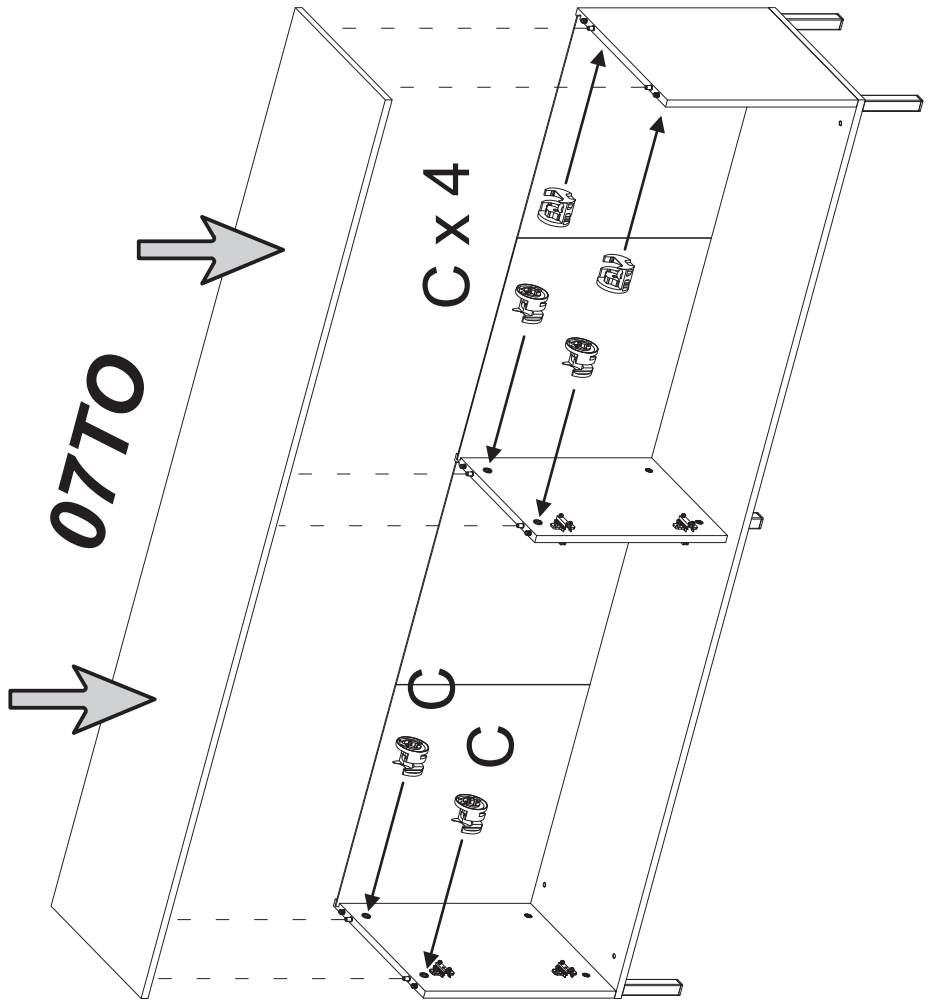
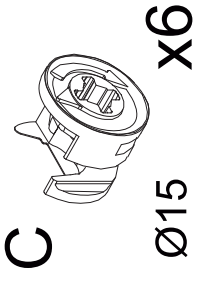
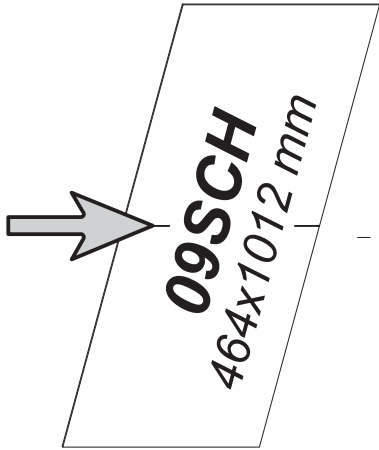
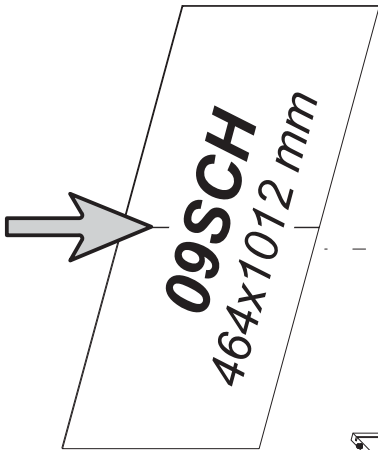
09FI

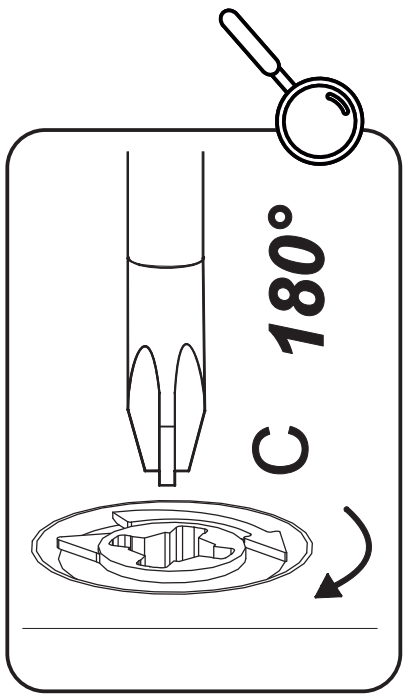
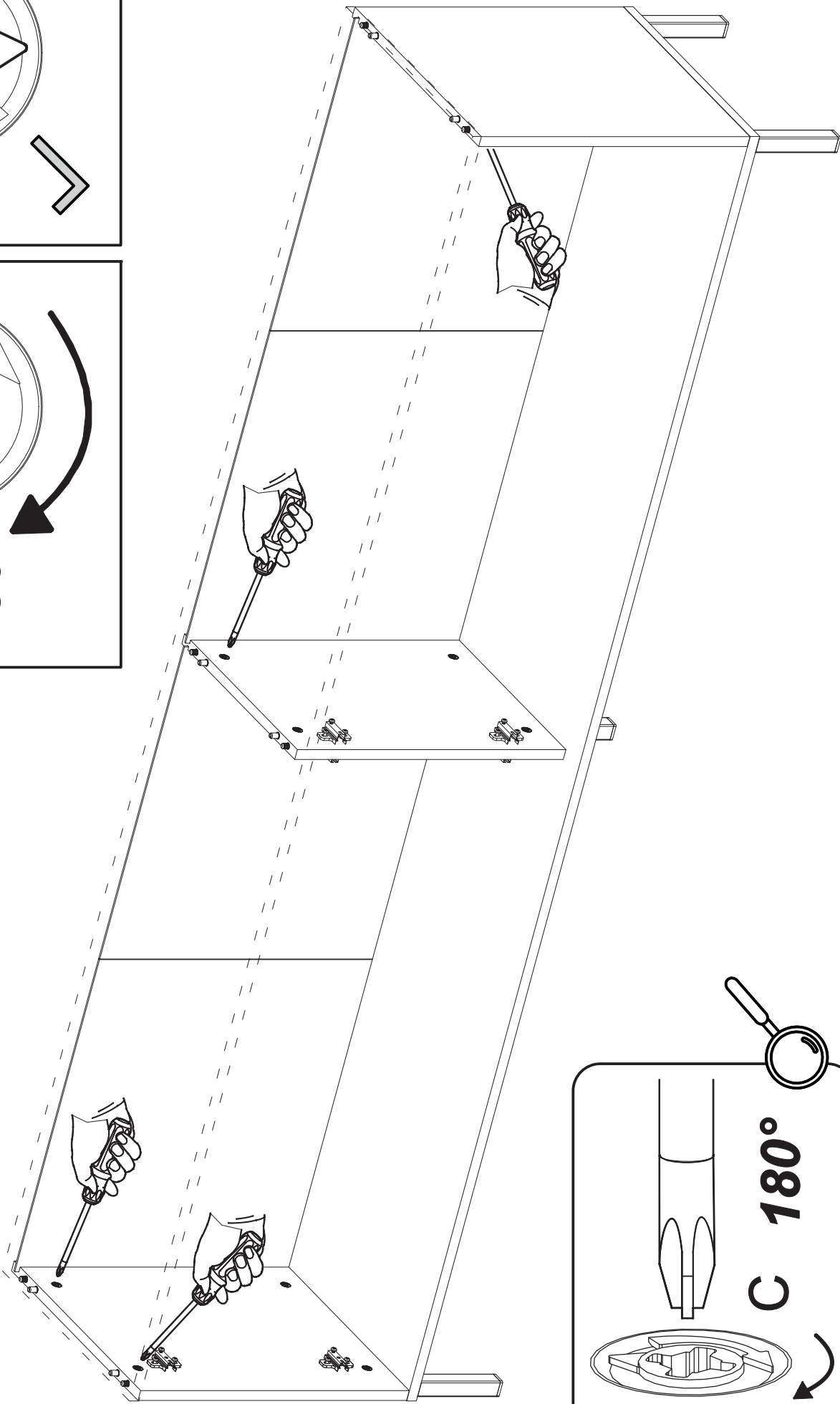
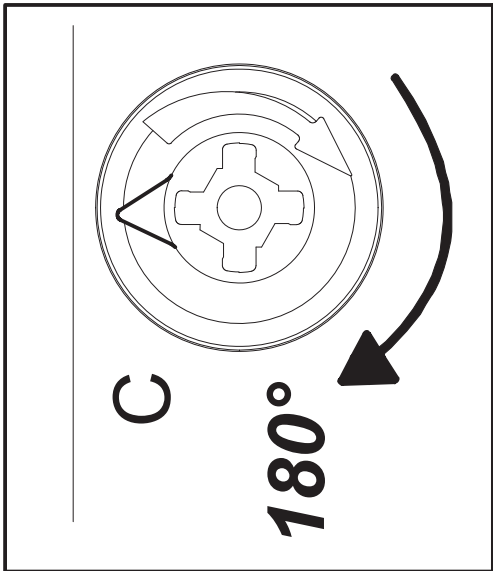
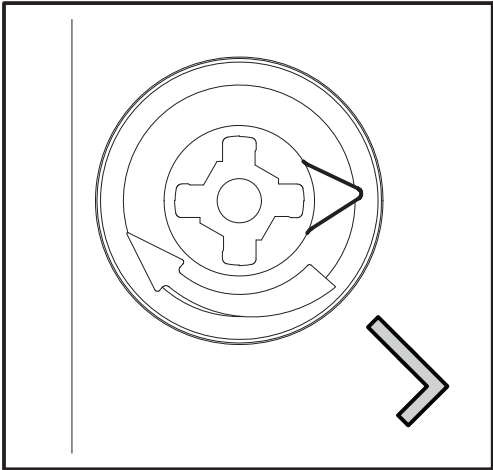


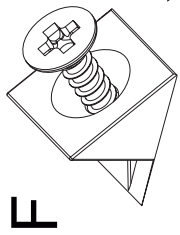
6



7

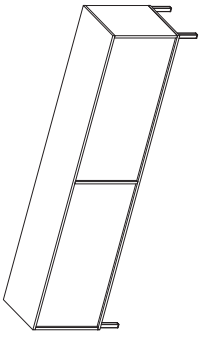
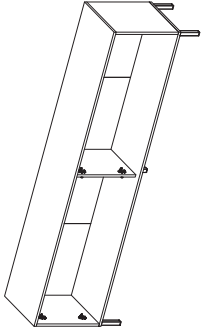
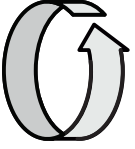




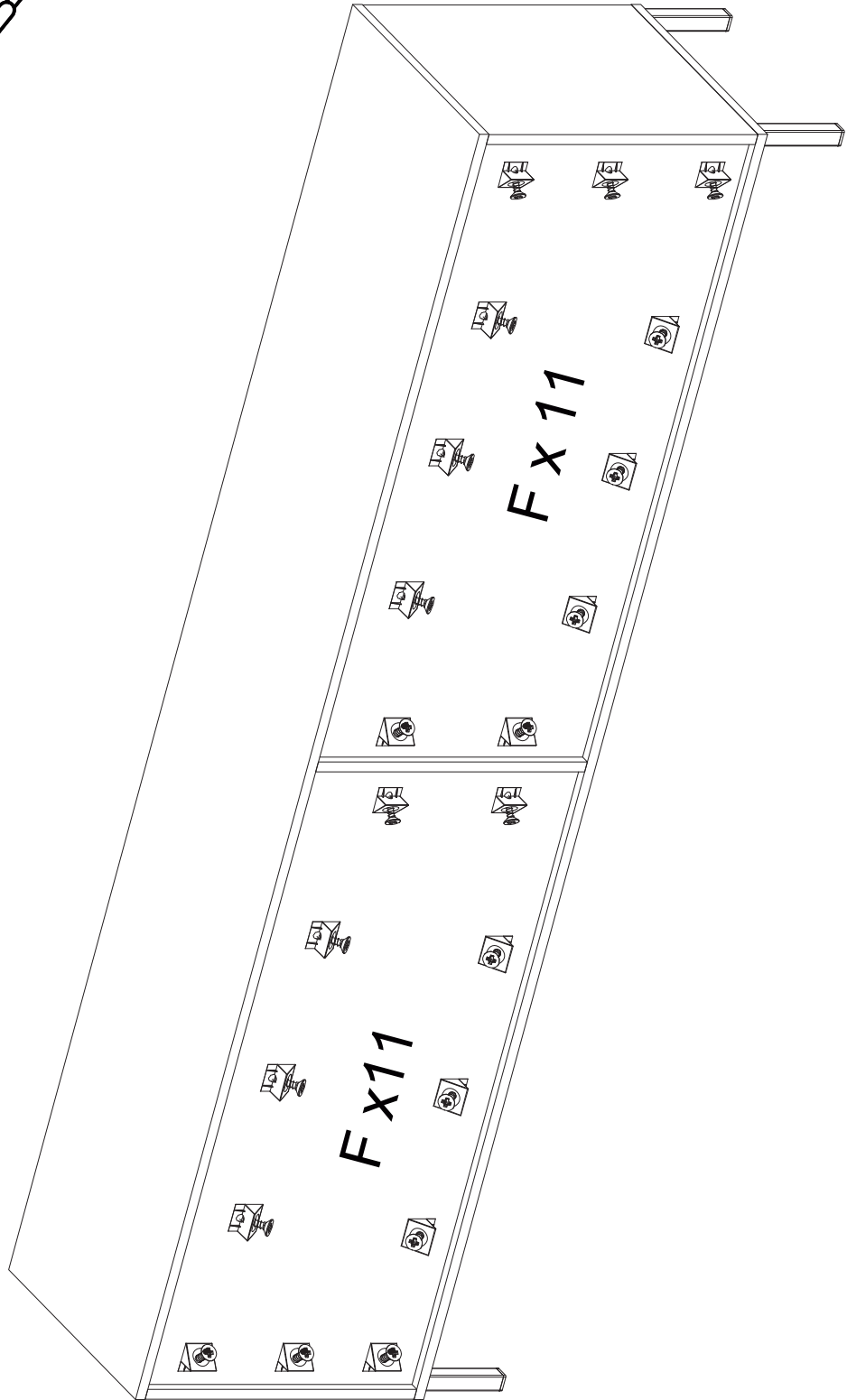


x24

180°

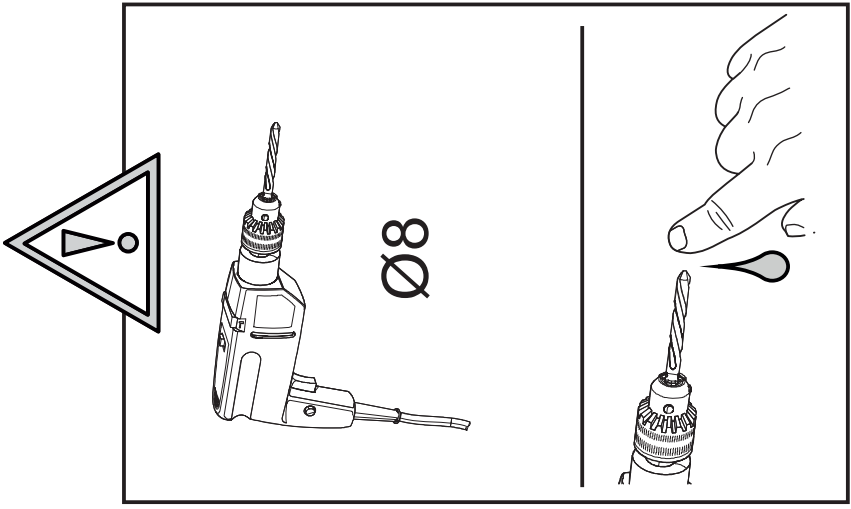
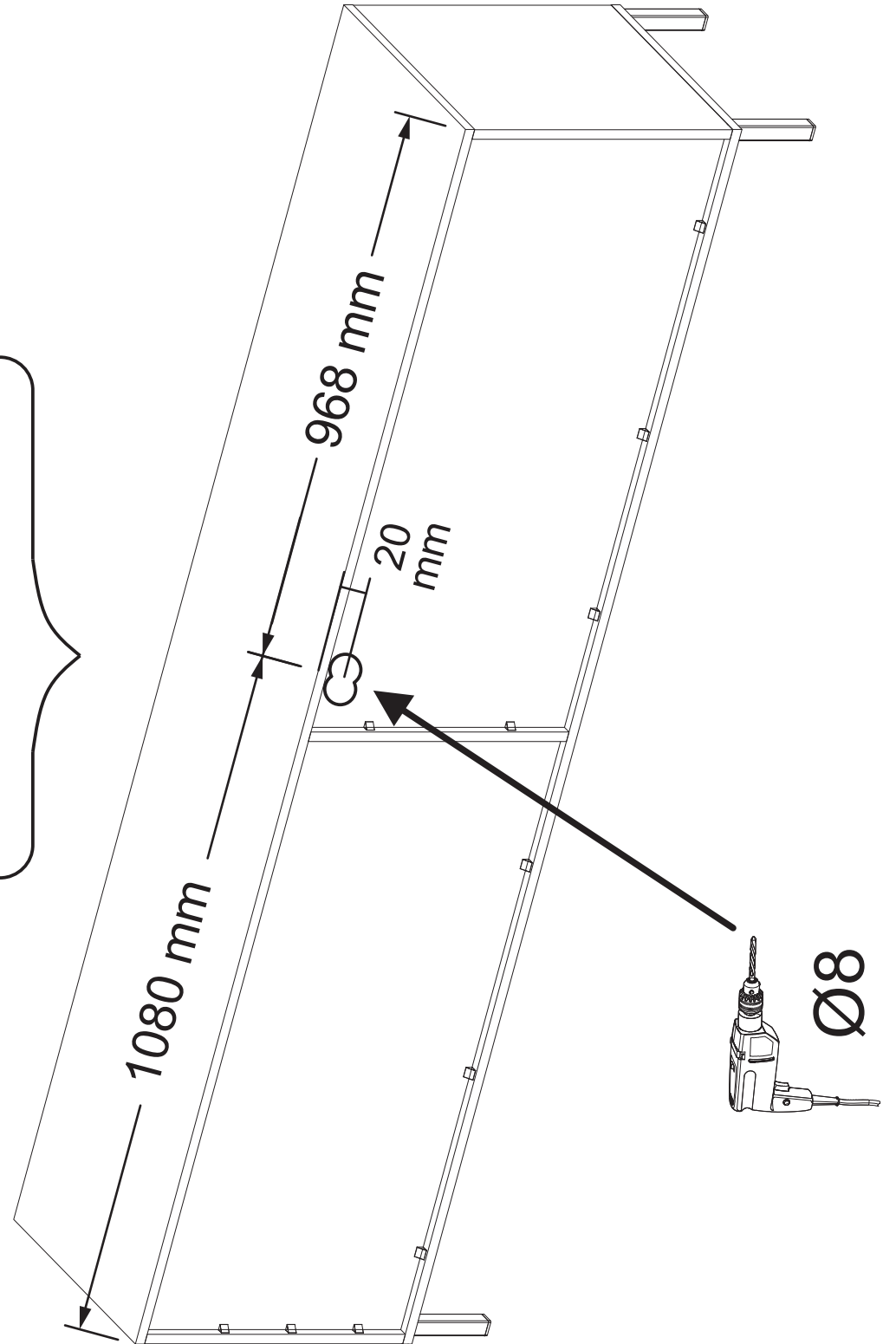
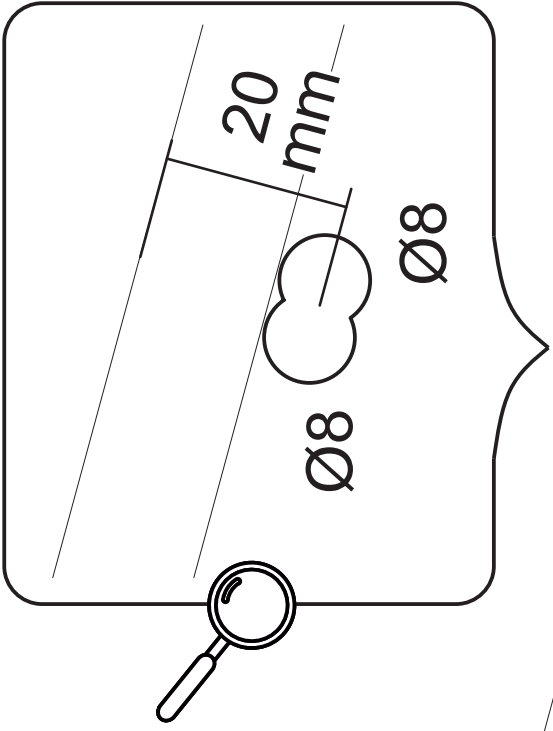
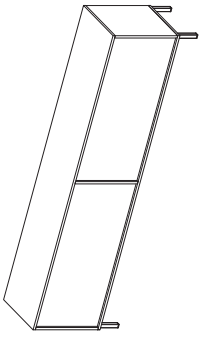
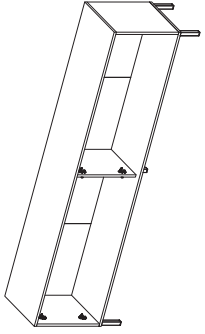
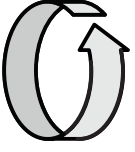


<p>1°</p>	<p>2°</p>	<p>3°</p>
------------------	------------------	------------------

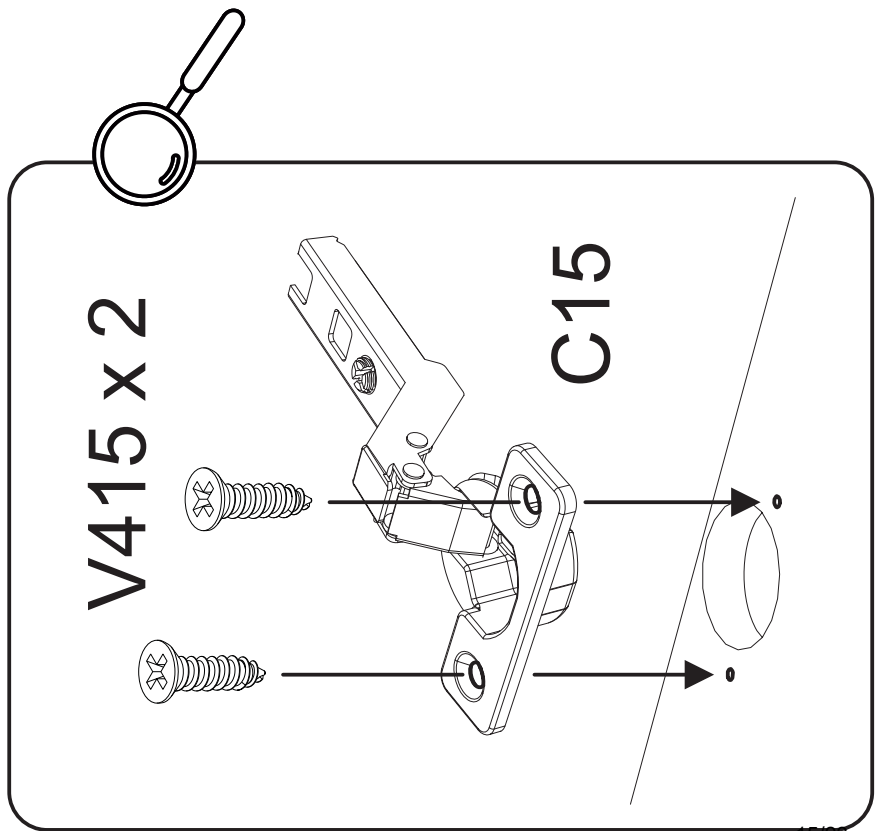
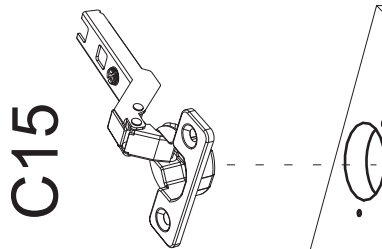
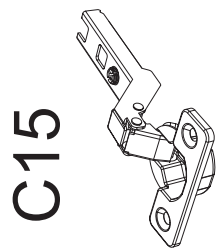
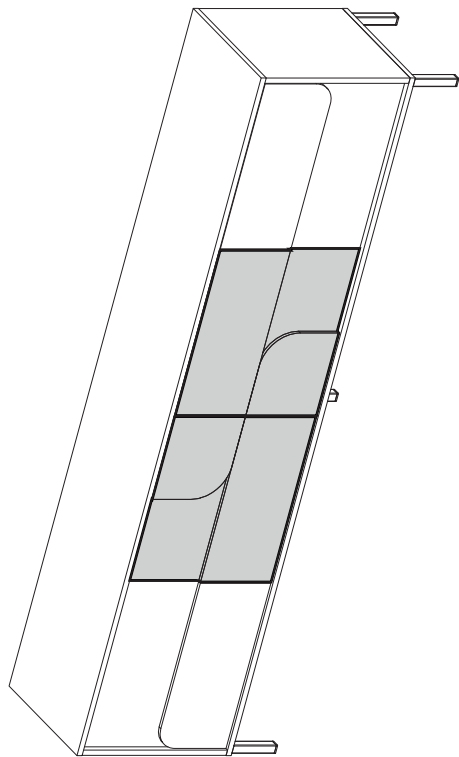
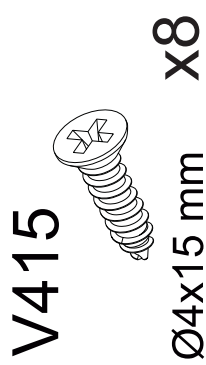
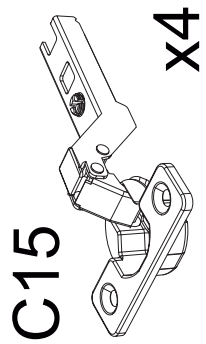


9.5

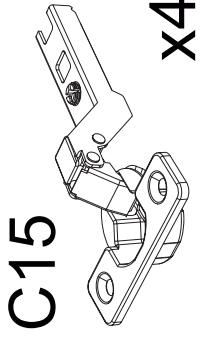
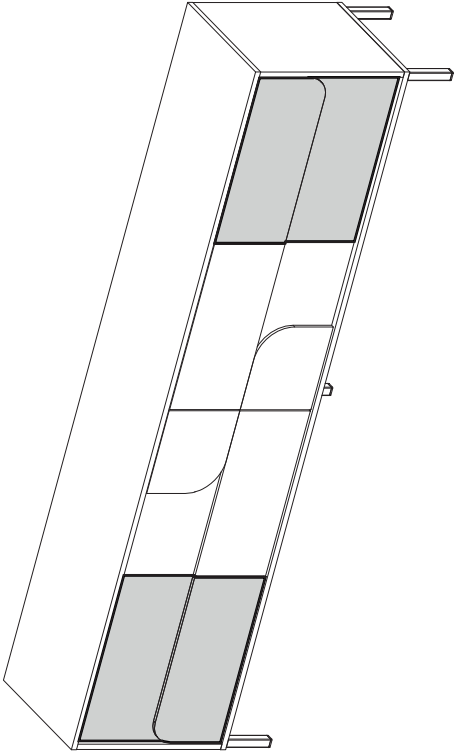
180°



10



11



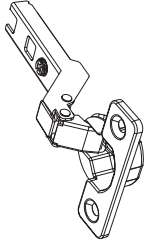
V415

X4

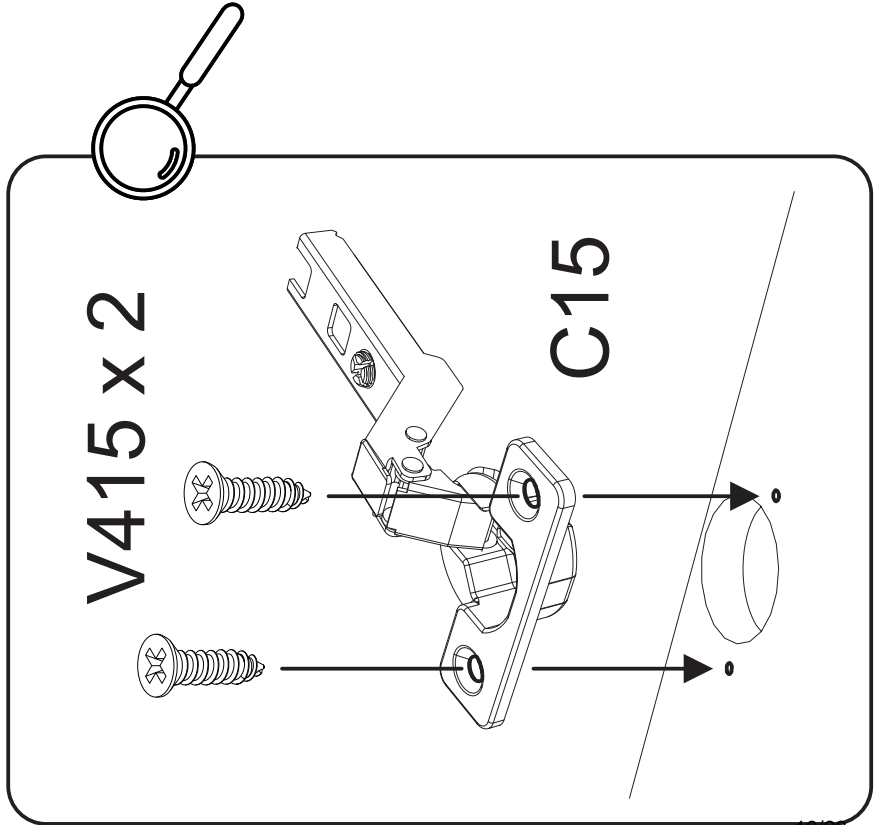
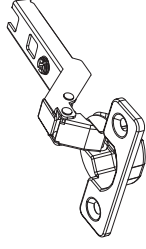
X8

Ø4x15 mm

C15



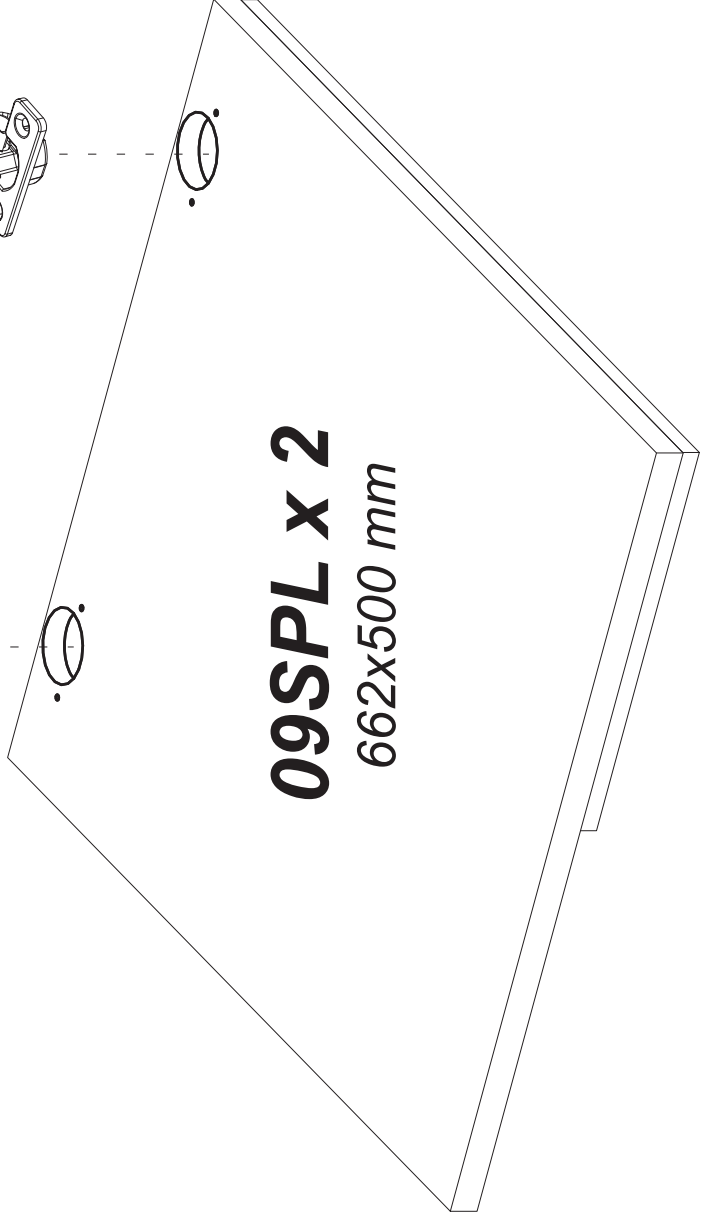
C15



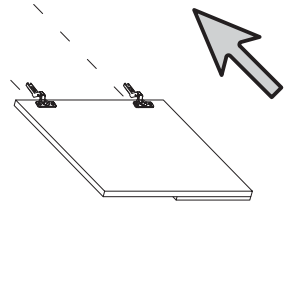
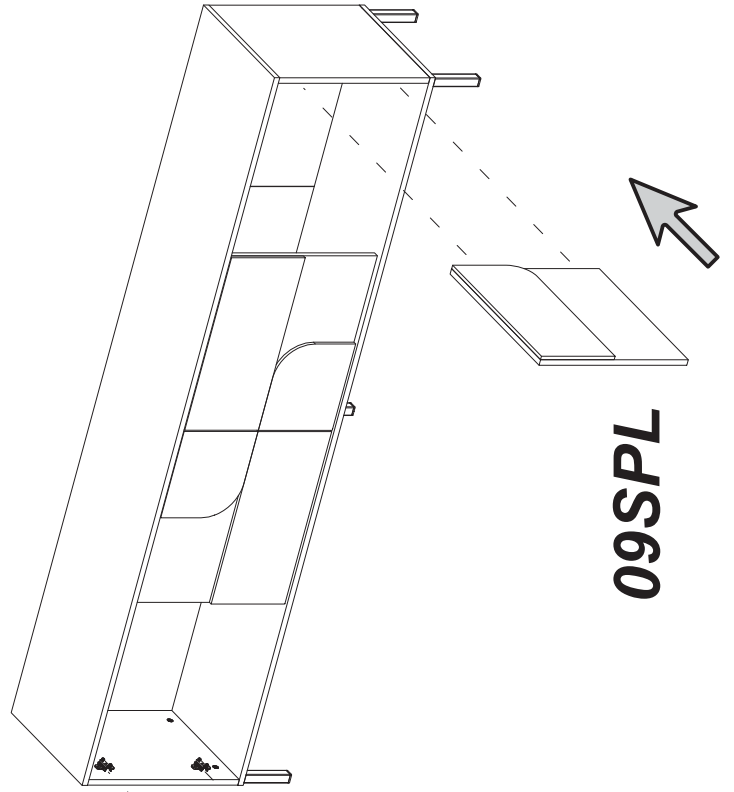
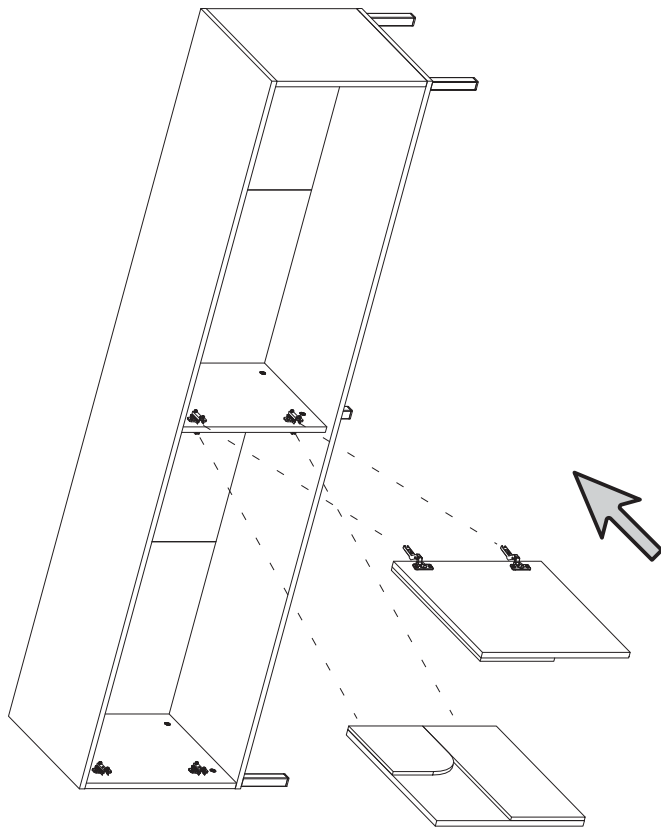
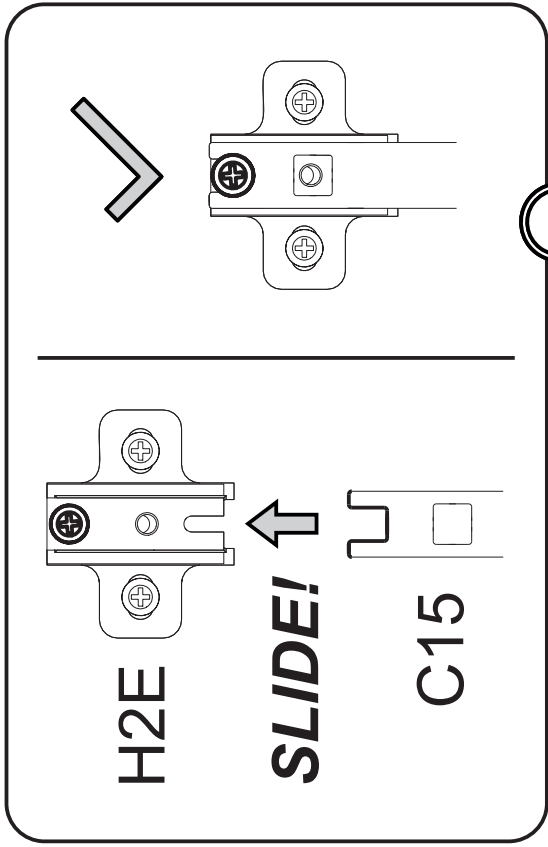
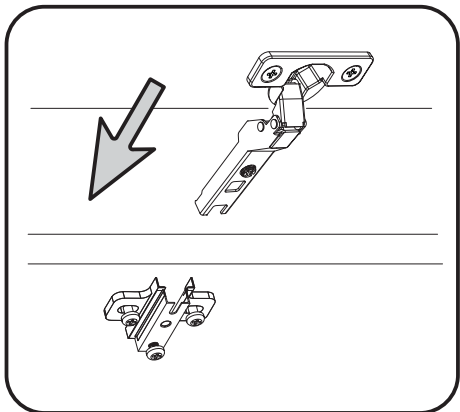
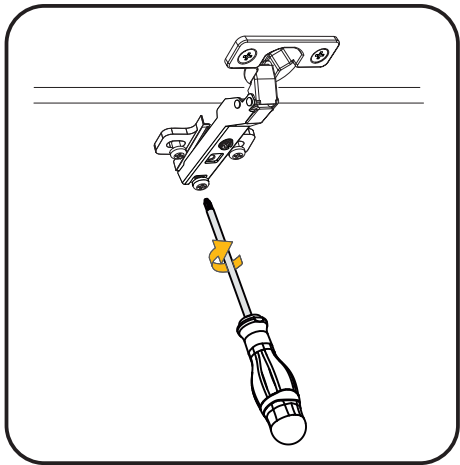
V415 x 2

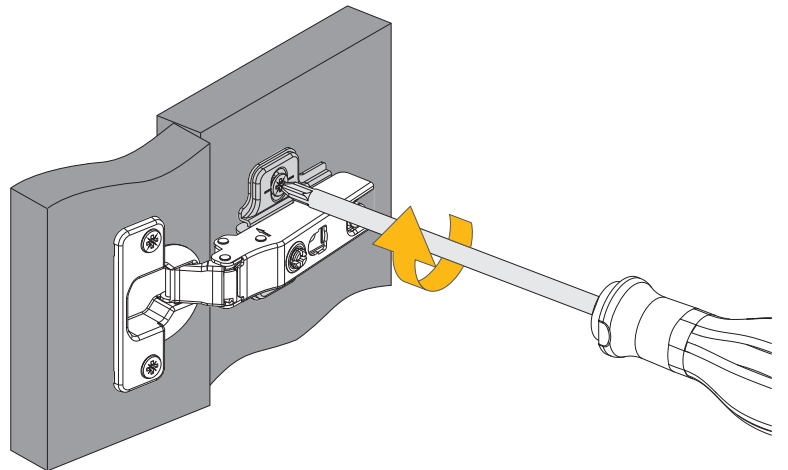
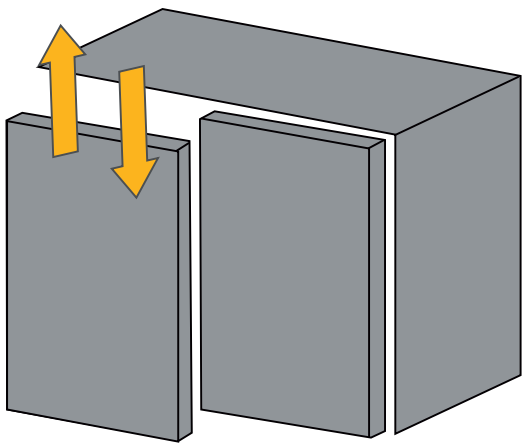
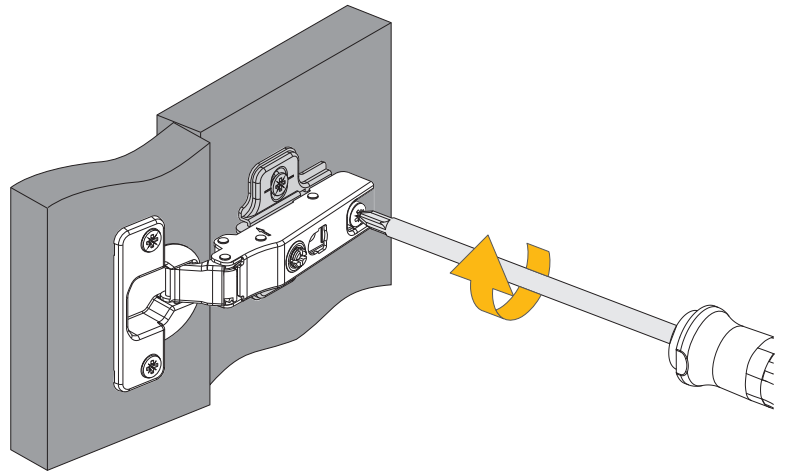
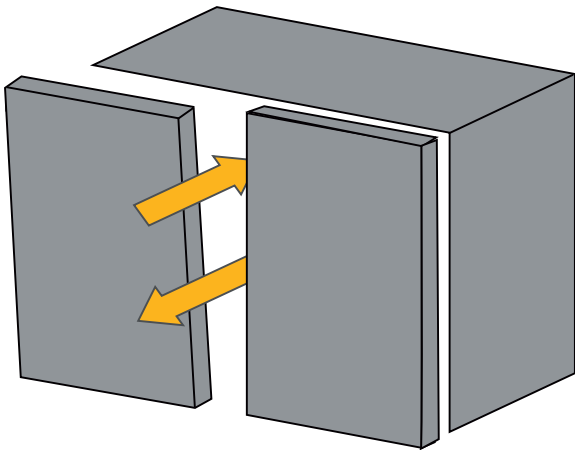
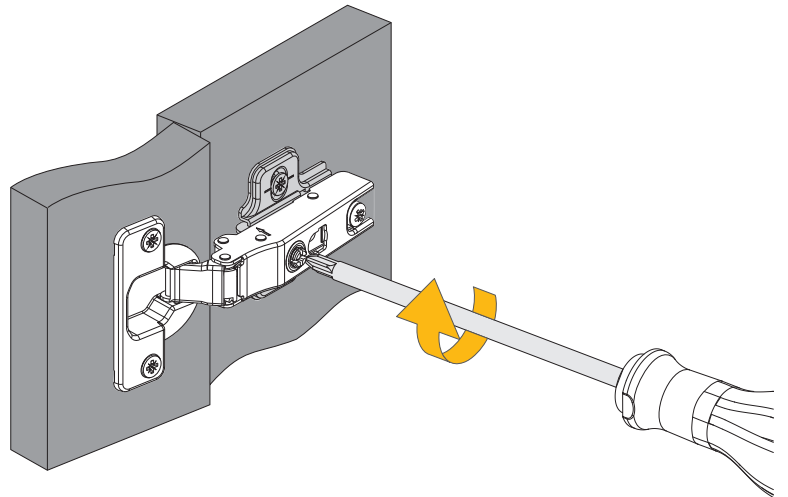
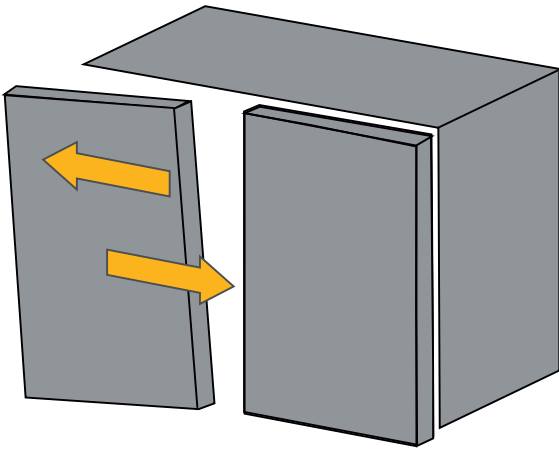
C15

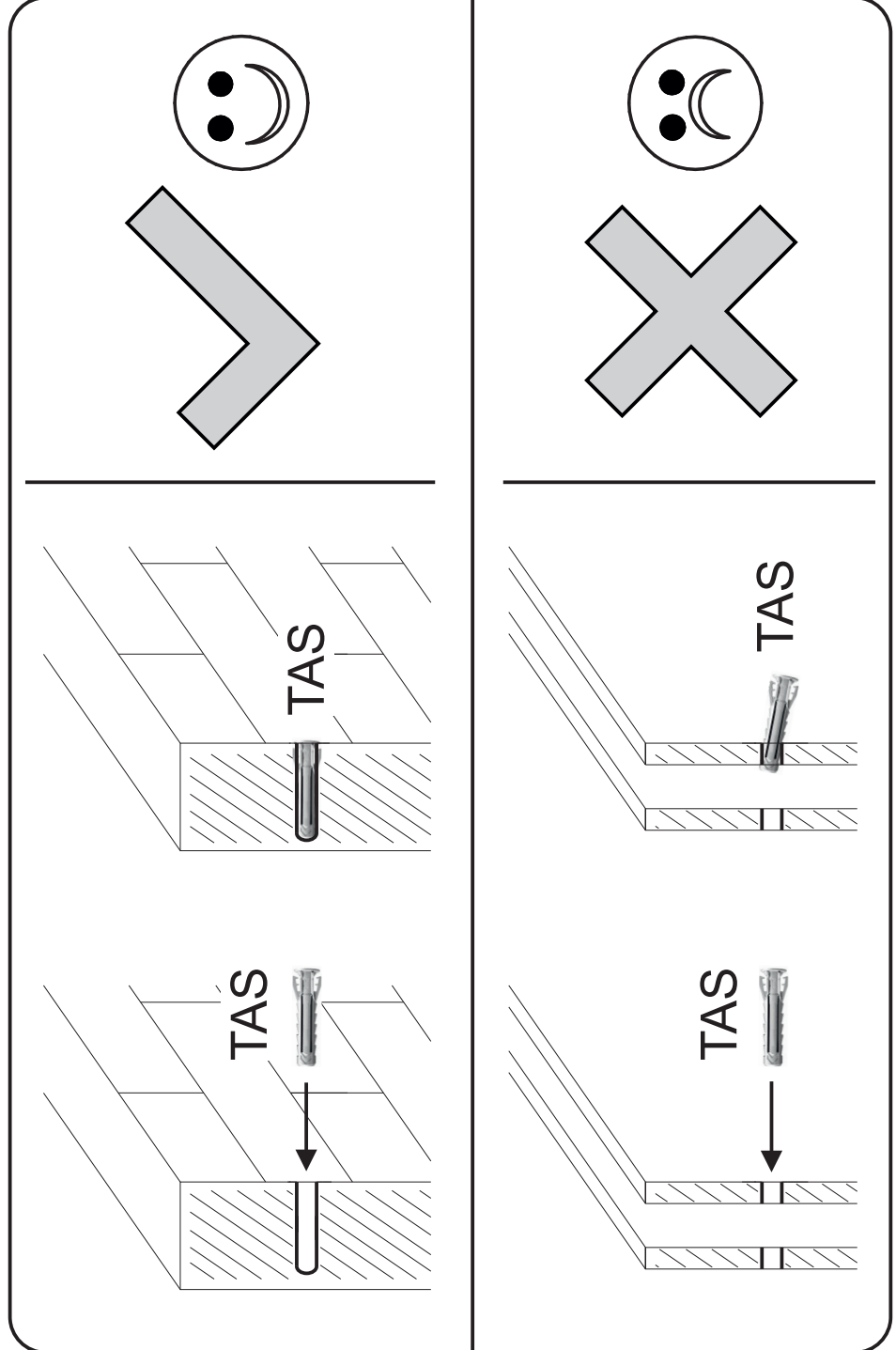
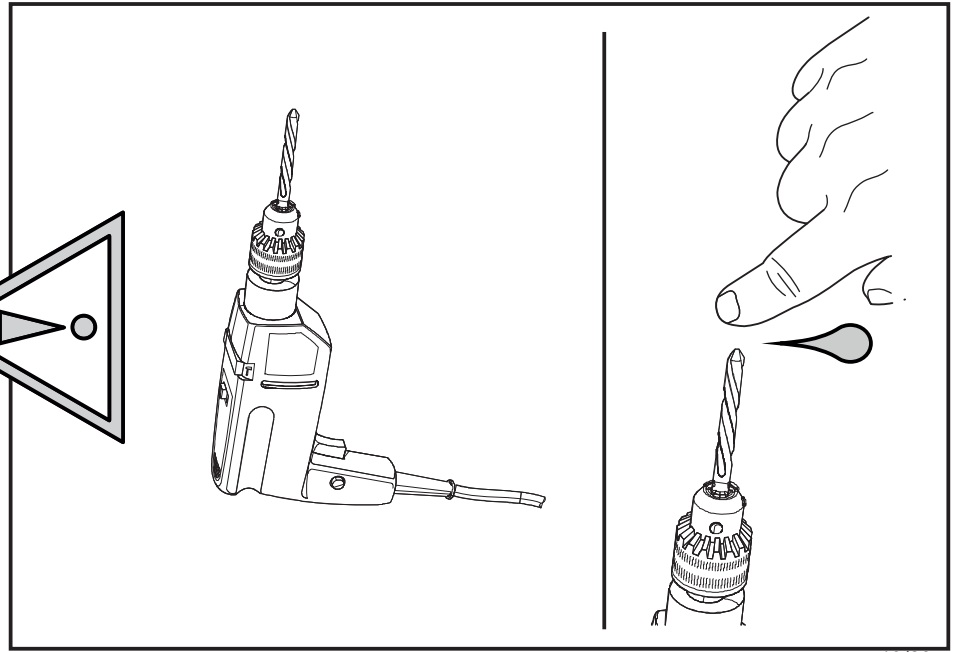
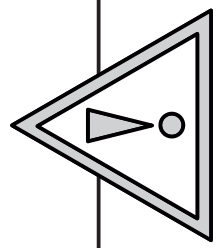
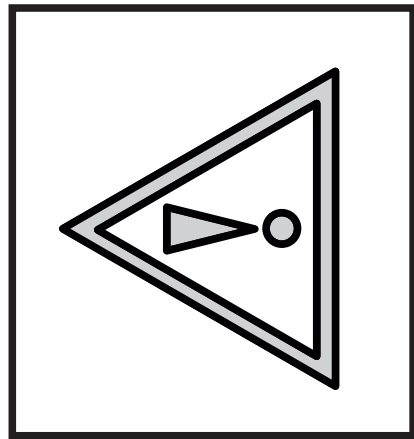
09SPL x 2
662x500 mm



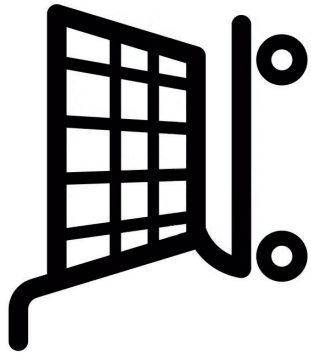
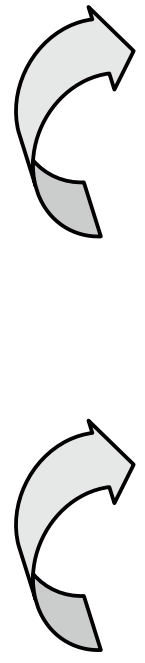
12







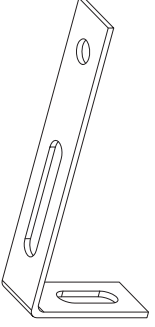
TAS x 1



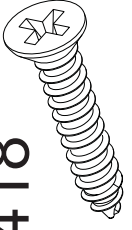
13a

PST

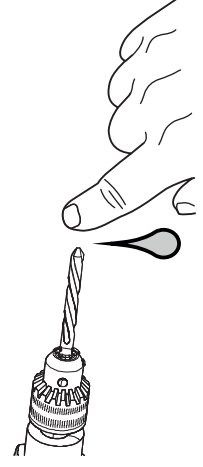
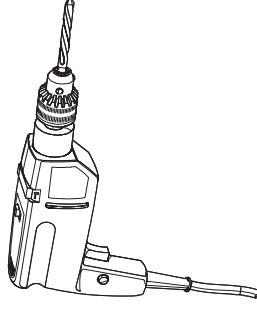
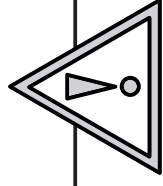
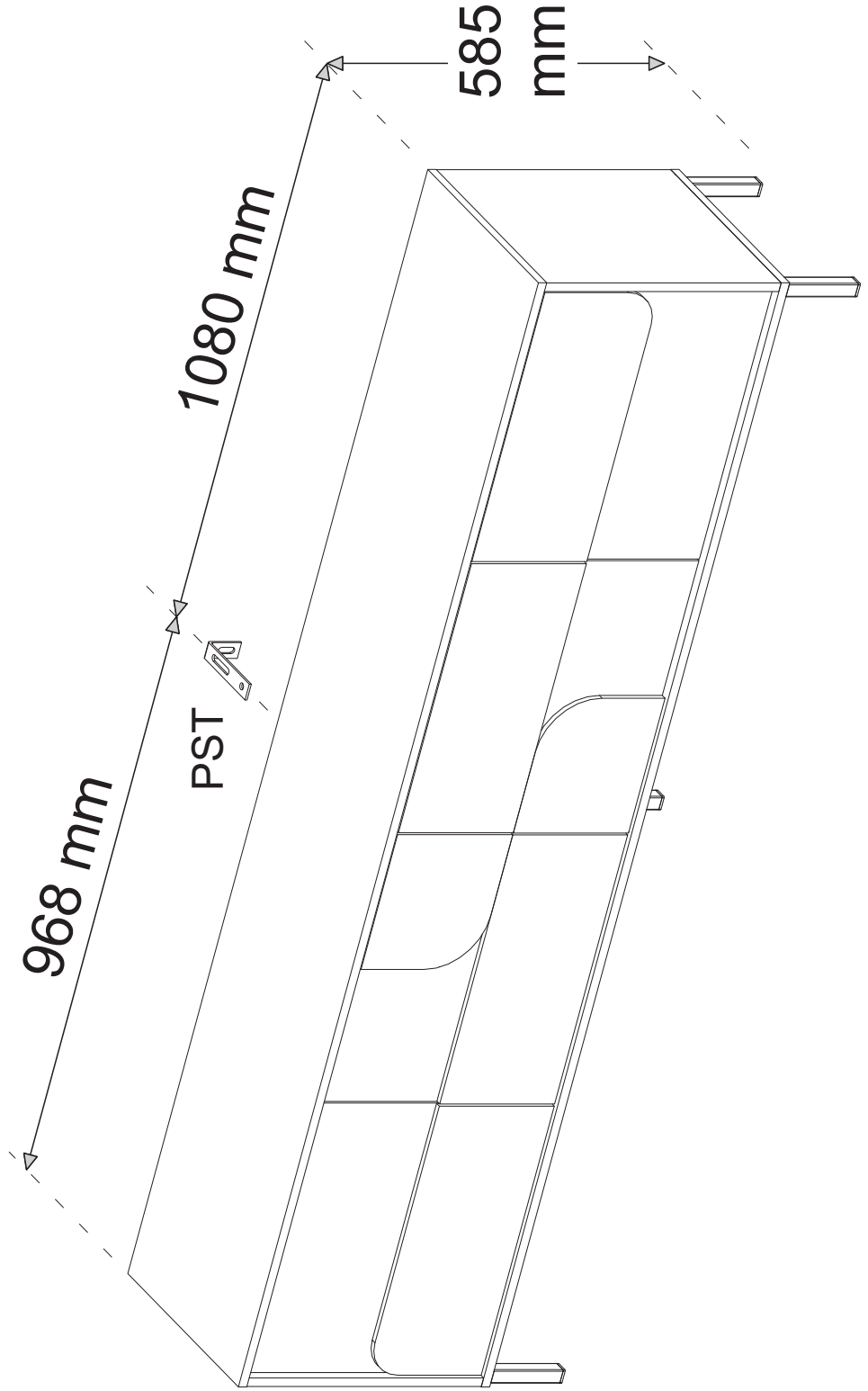
x1



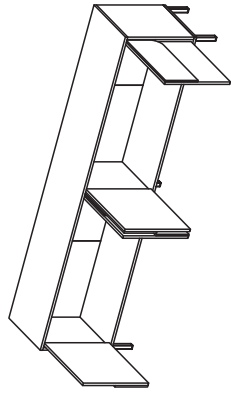
V418



Ø4x18 mm X2

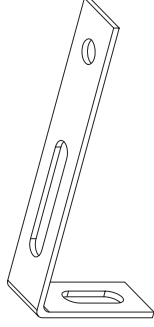


13b



180°

PST x1

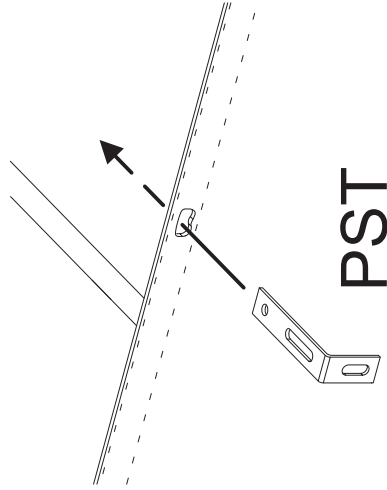


V418

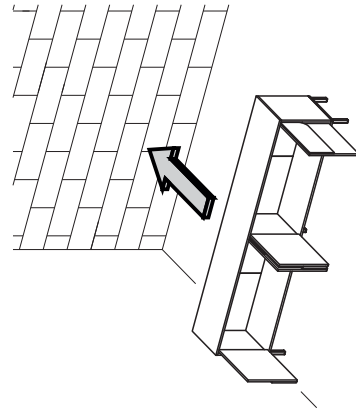


Ø4x18 mm x2

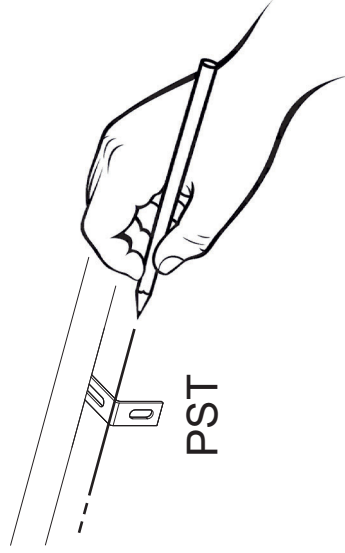
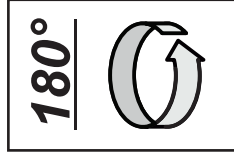
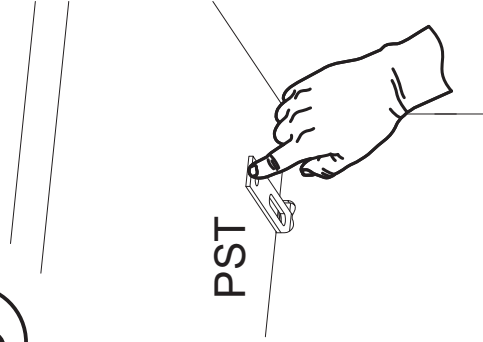
1°



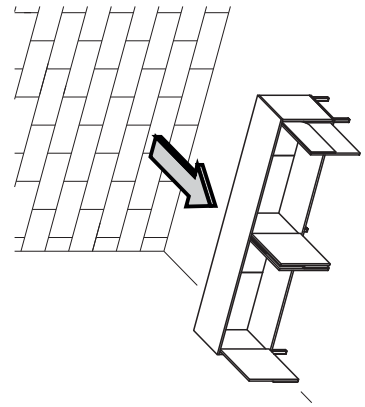
2°



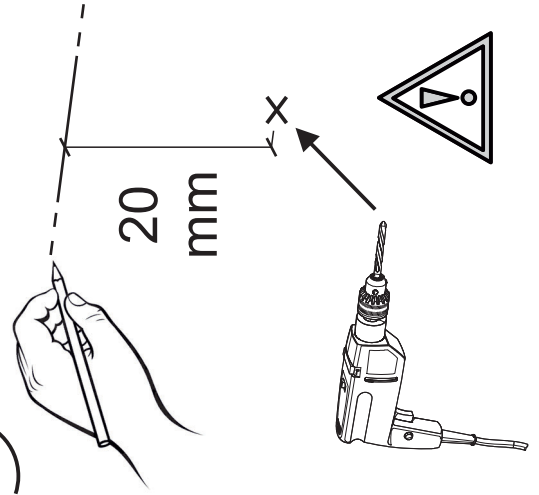
3°



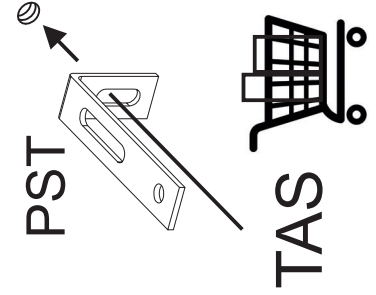
4°



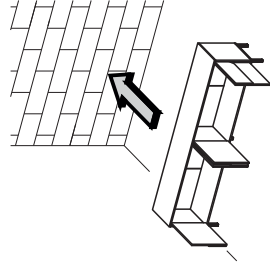
5°



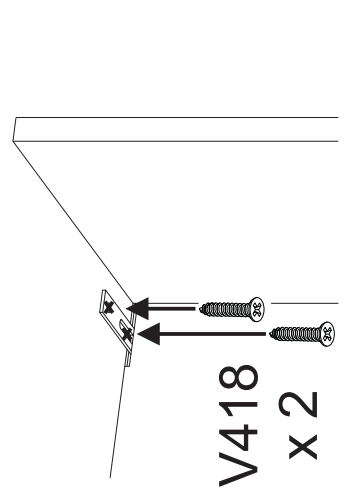
6°



7°

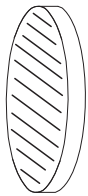


8°

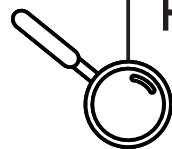
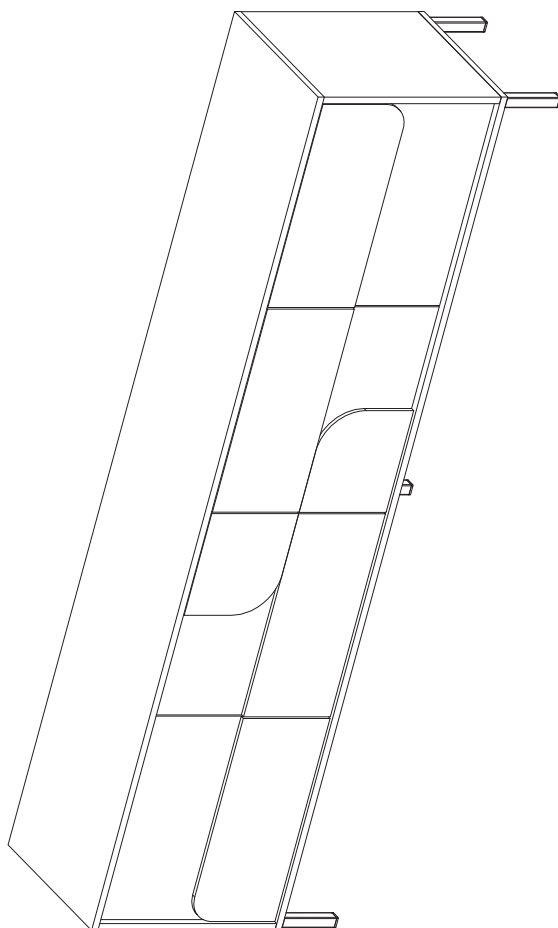
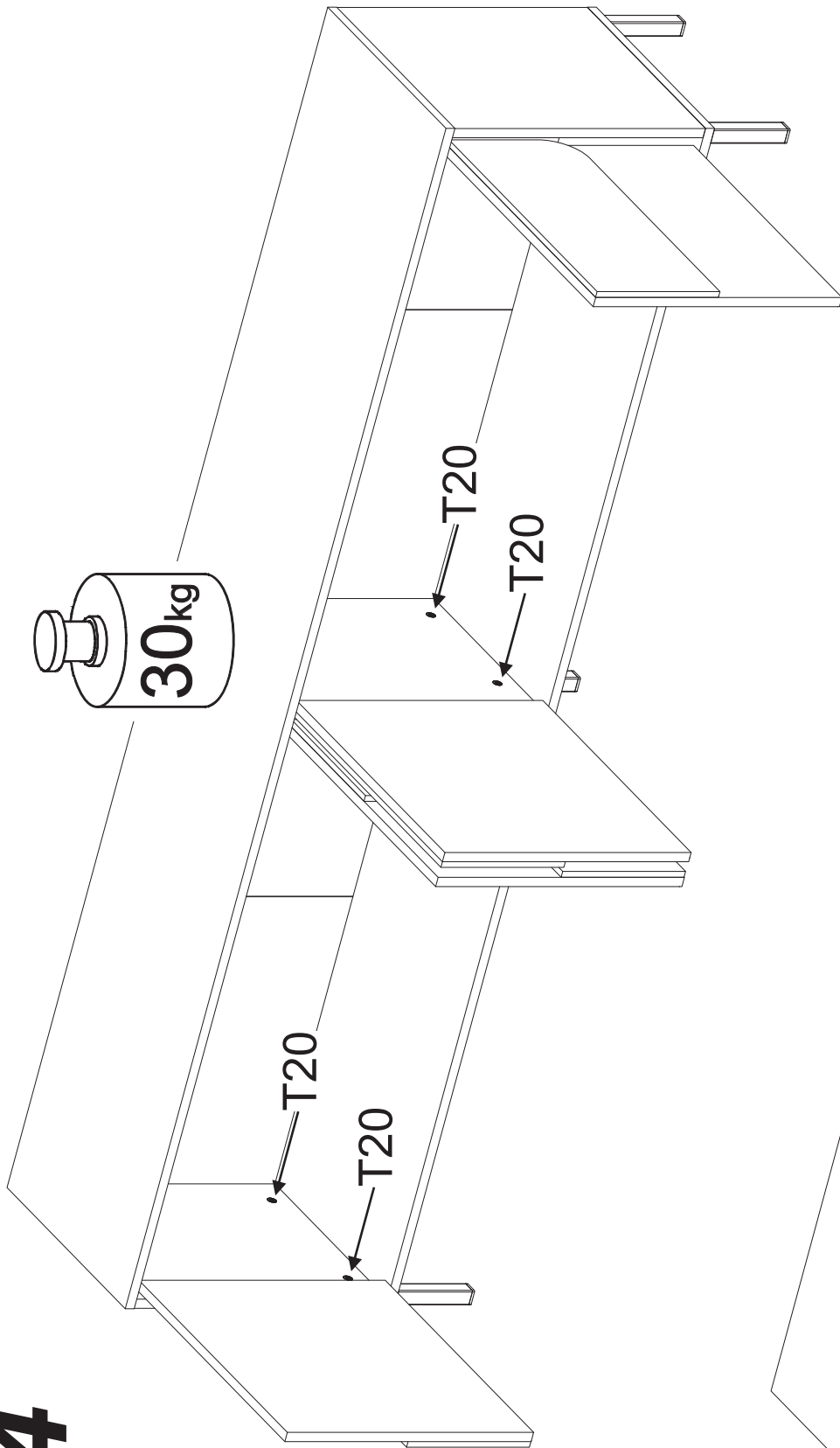
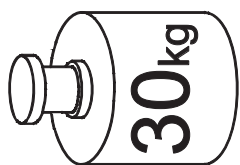


14

T20 x 12

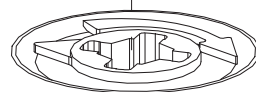
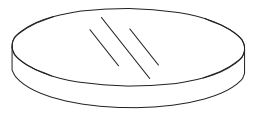


Ø20 mm



C

T20



x 12

