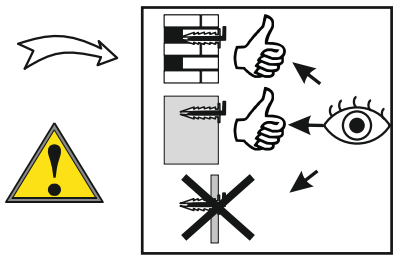
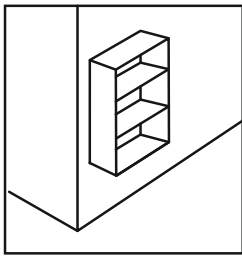
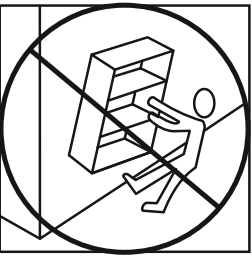
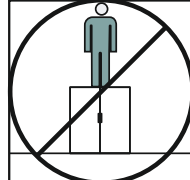
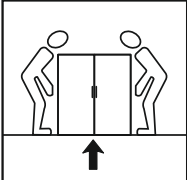
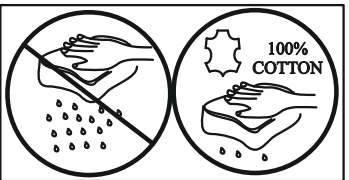
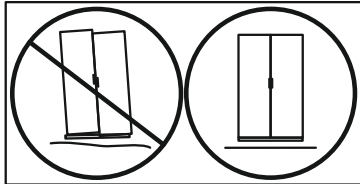
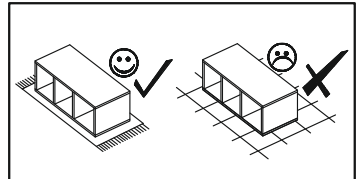
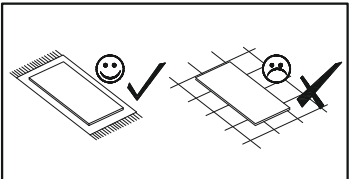
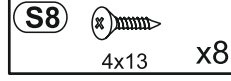
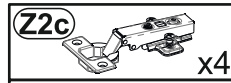
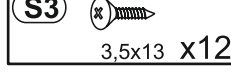
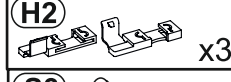
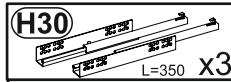
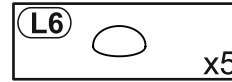
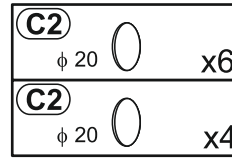
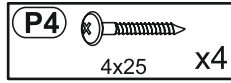
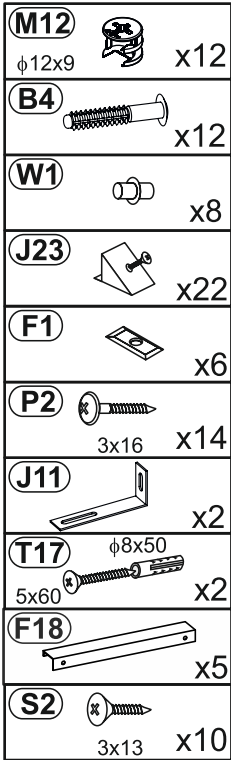
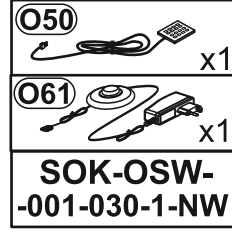
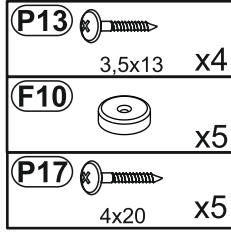
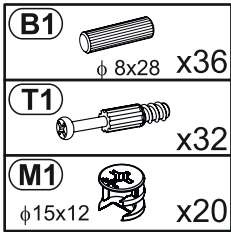


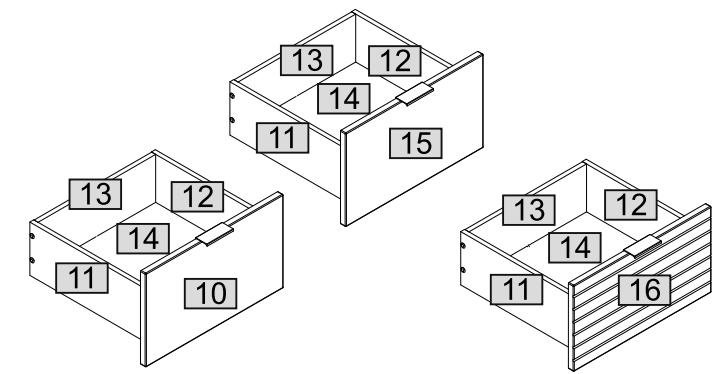
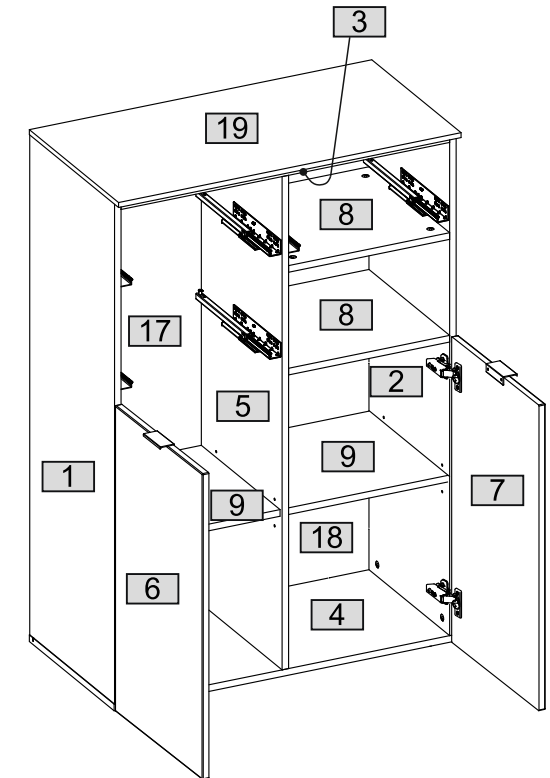
info@bega-consult.de



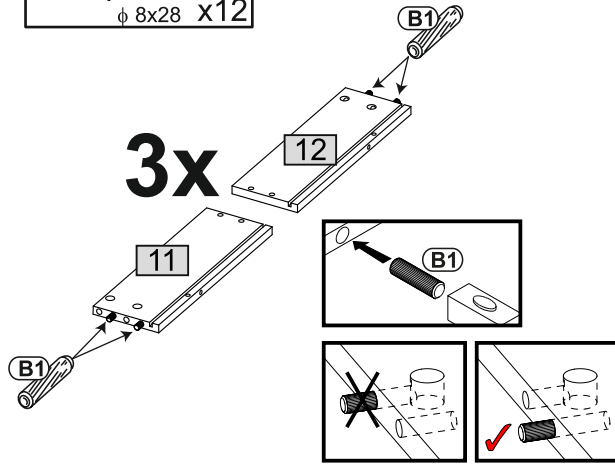
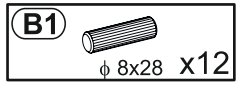
https://quefairedemesdechets.fr



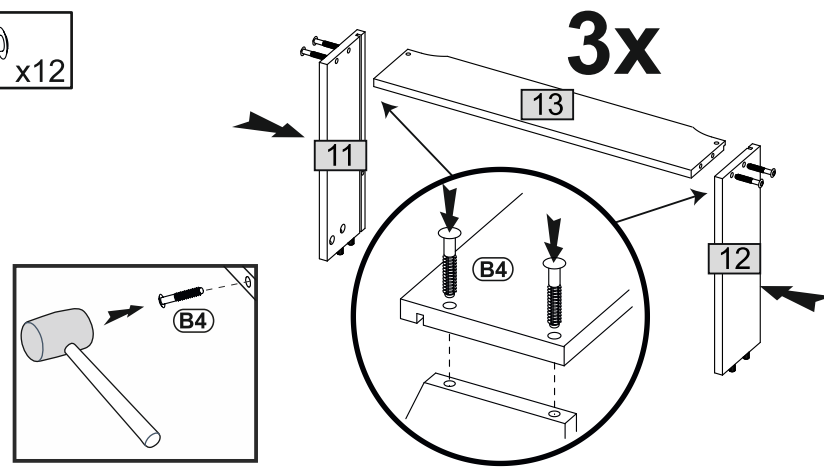
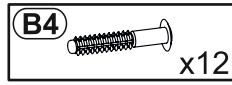
Nr				pcs	
1	1207	418	16	1	2
2	1207	418	16	1	2
3	810	398	16	1	2
4	844	418	16	1	2
5	1191	398	16	1	2
6	738	418	16	1	1
7	738	418	16	1	1
8	397	398	16	2	1
9	397	388	16	2	1
10	418	246	16	1	1
11	350	140	12	3	1
12	350	140	12	3	1
13	357	140	12	3	1
14	367	348	2	3	1
15	418	246	16	1	1
16	418	225	16	1	1
17	411	1214	2	1	2
18	411	1214	2	1	2
19	844	440	12	1	2



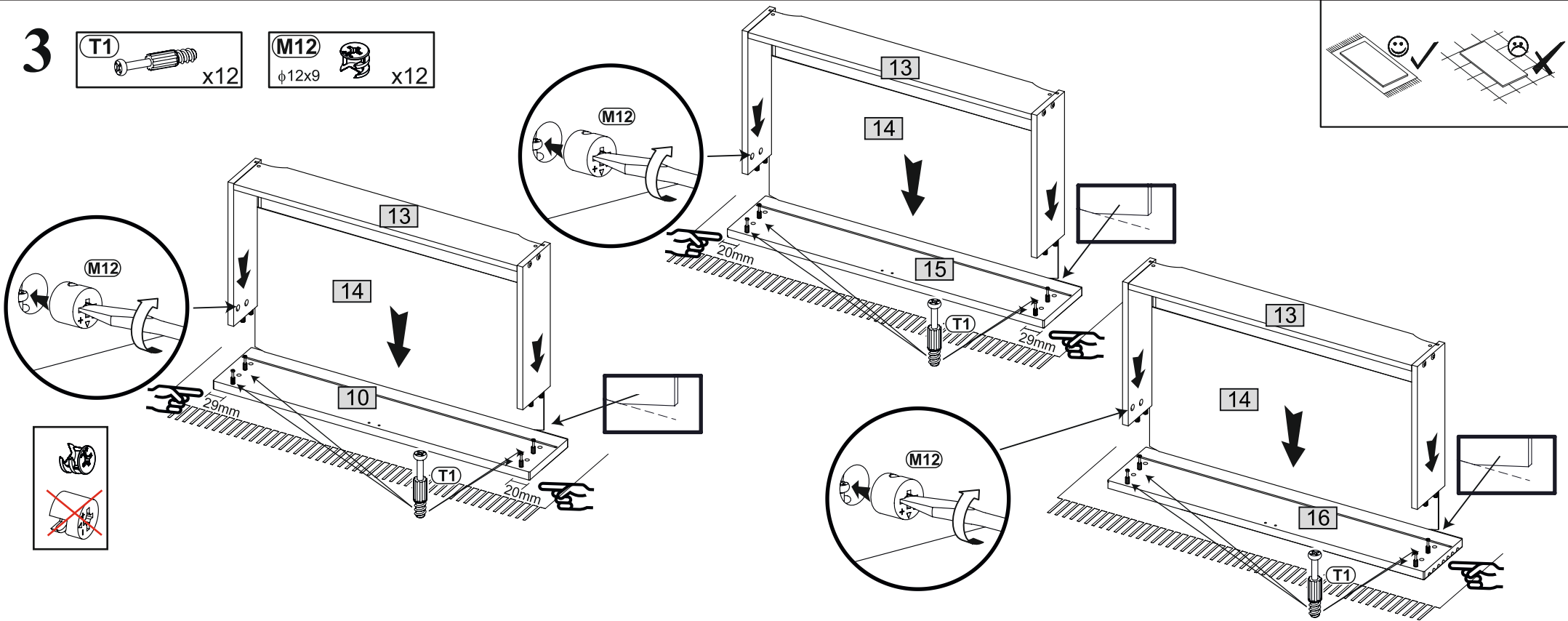
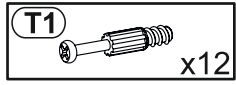
1



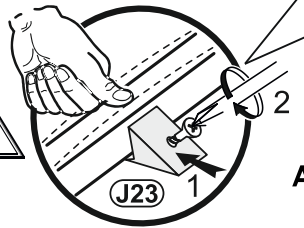
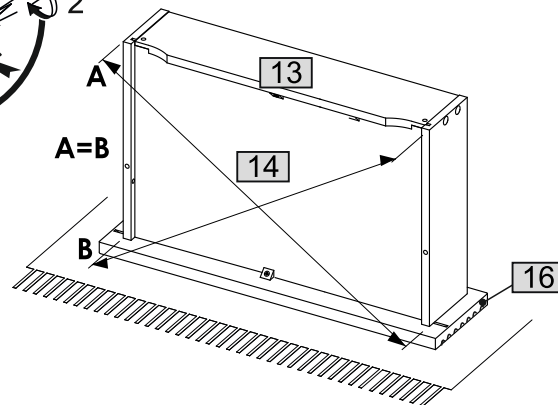
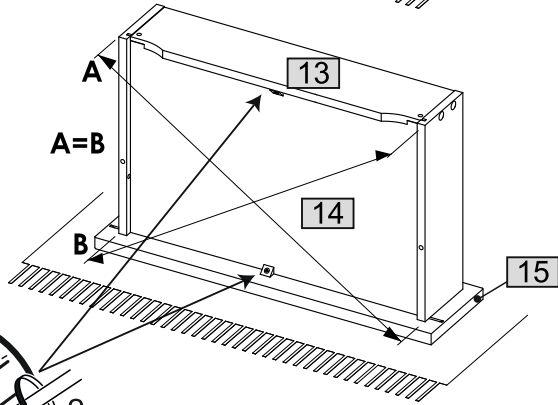
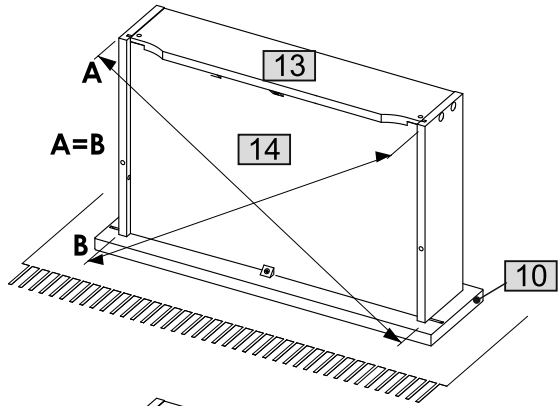
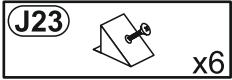
2



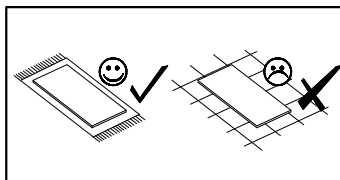
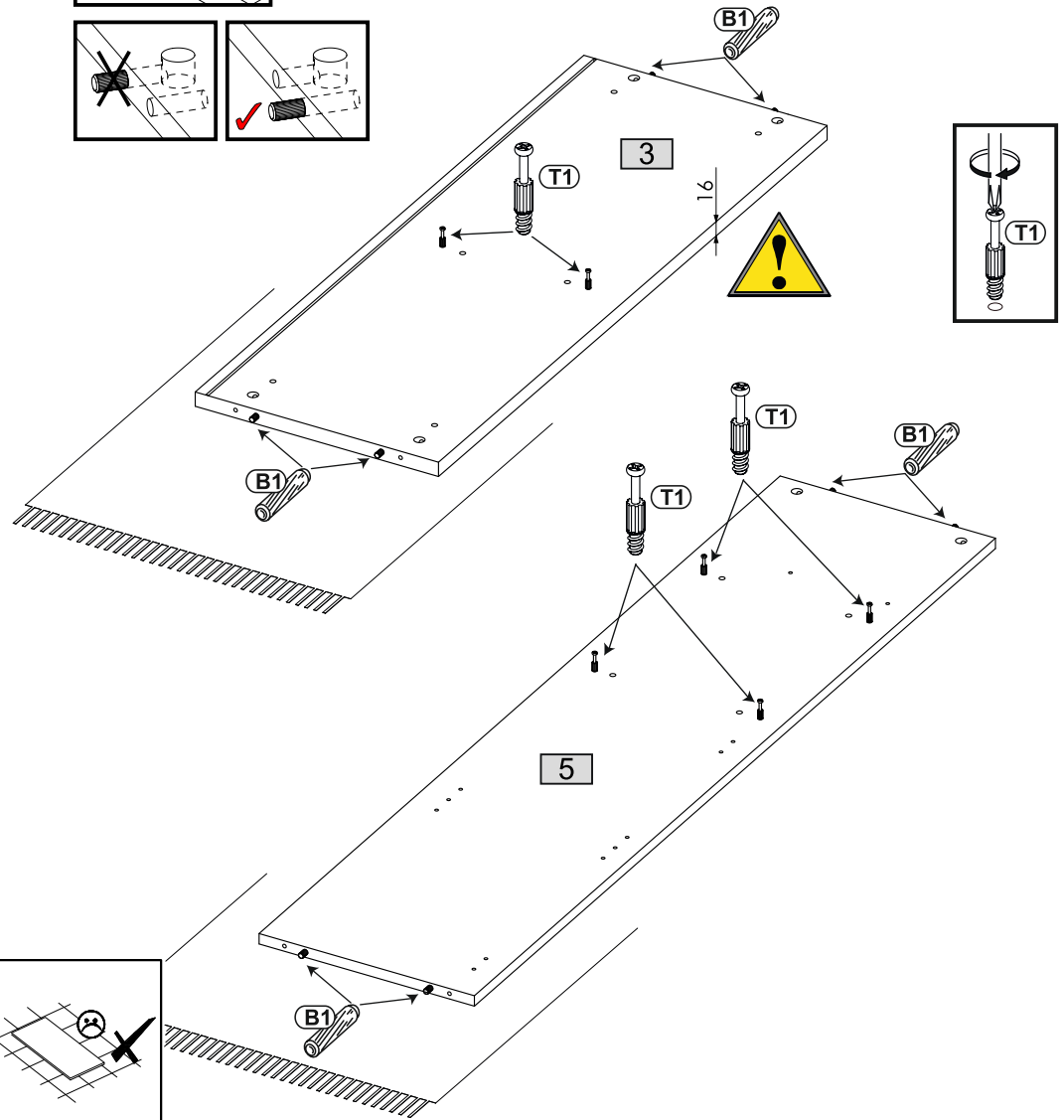
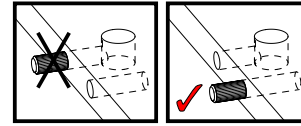
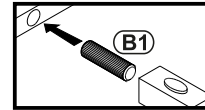
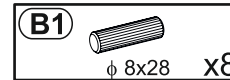
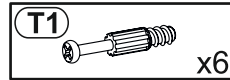
3



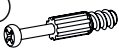


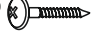
4

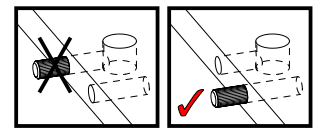
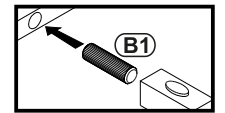
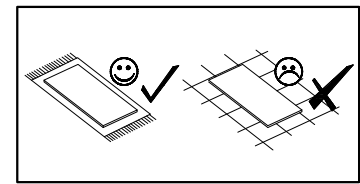
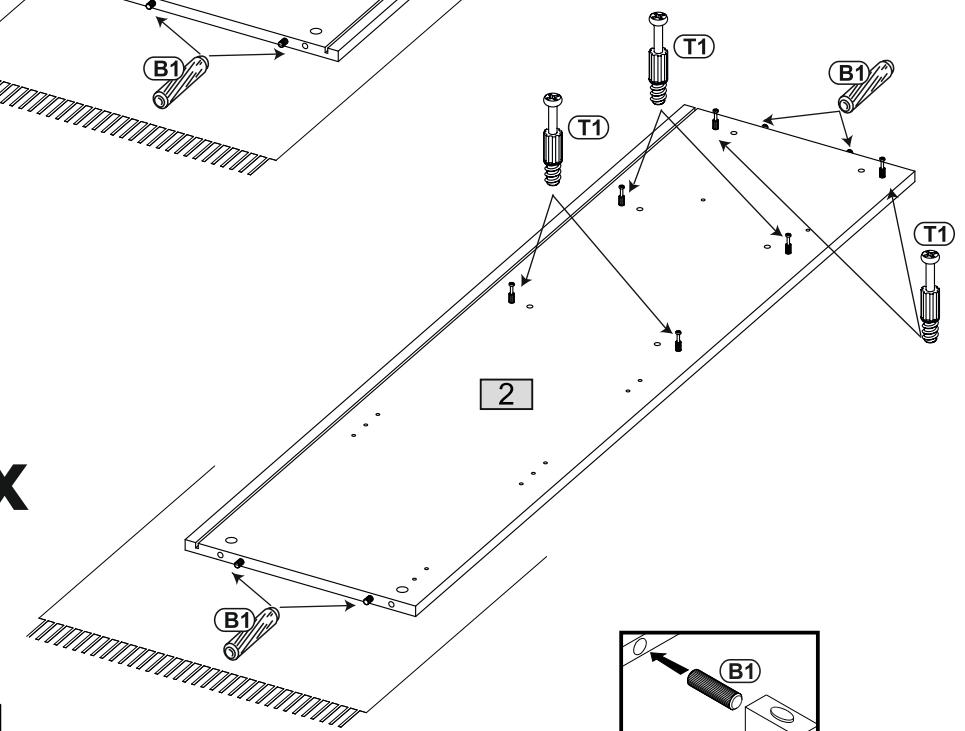
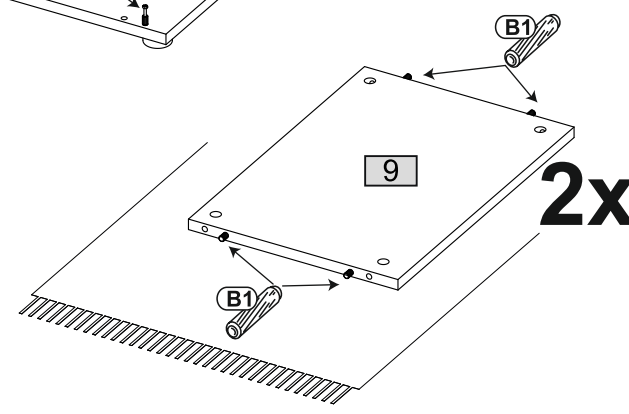
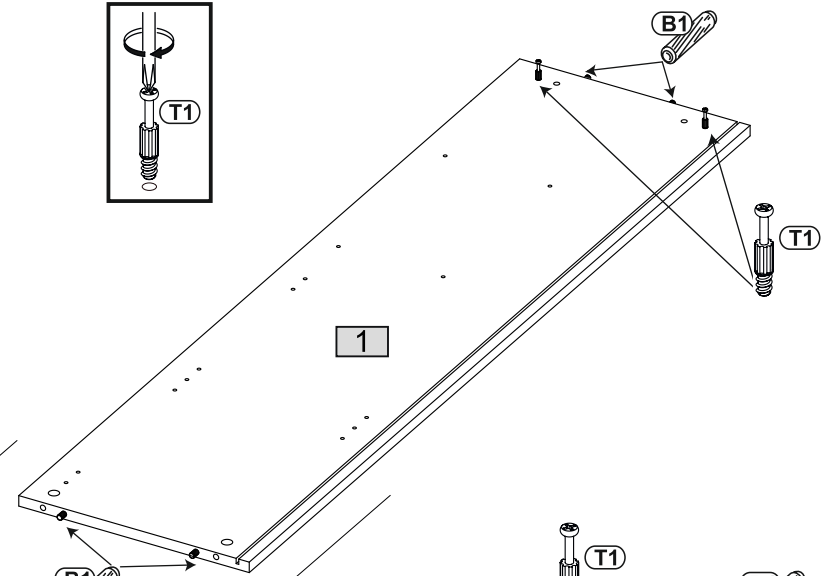
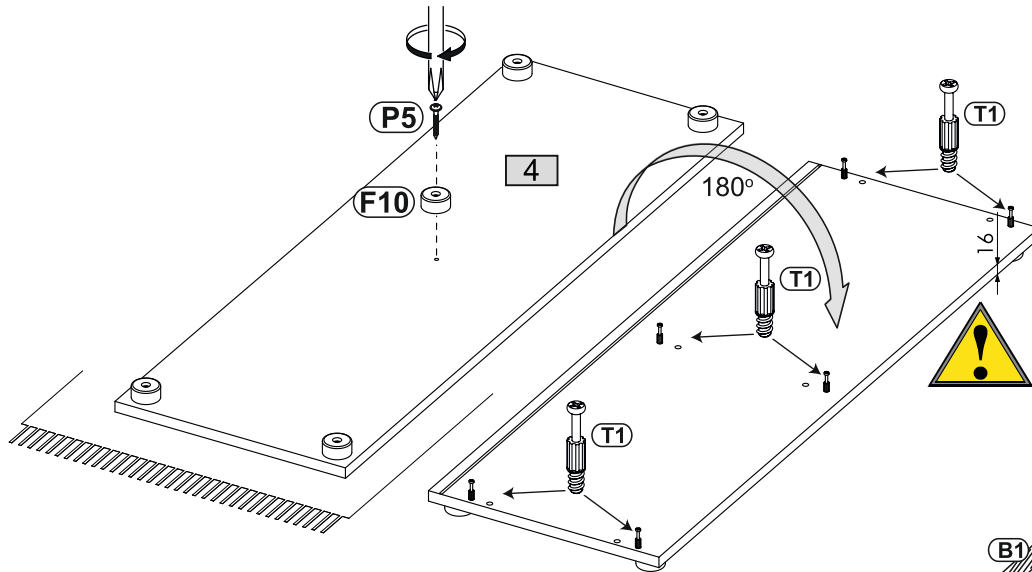
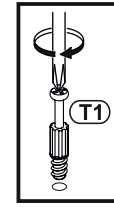


5

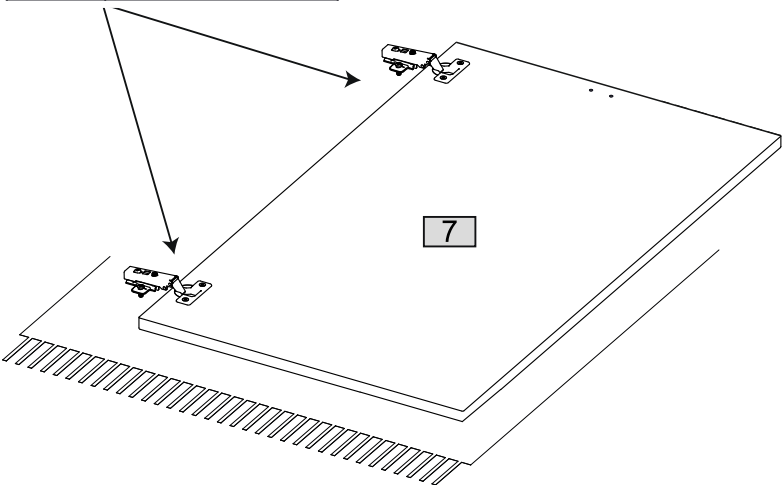
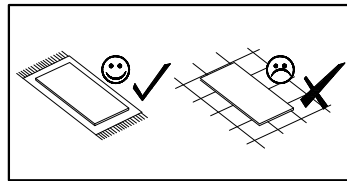
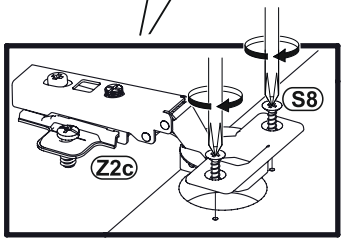
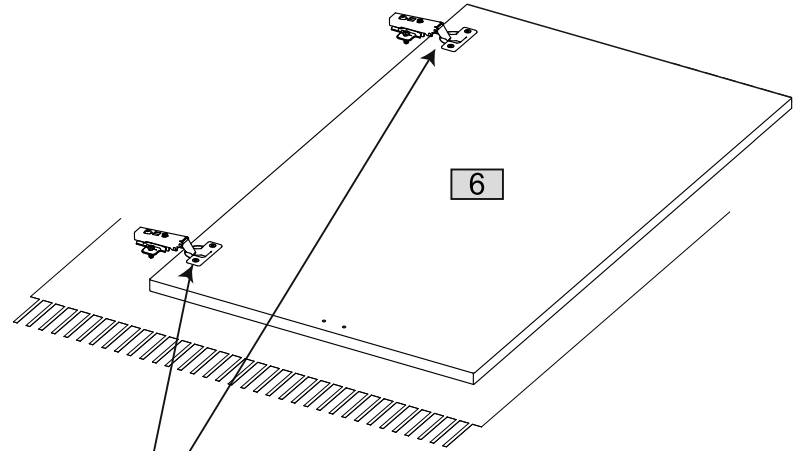
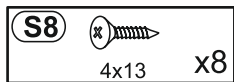
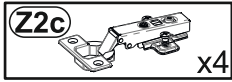


6

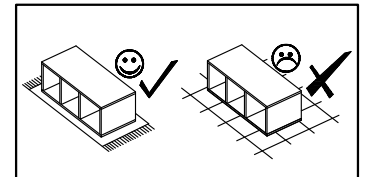
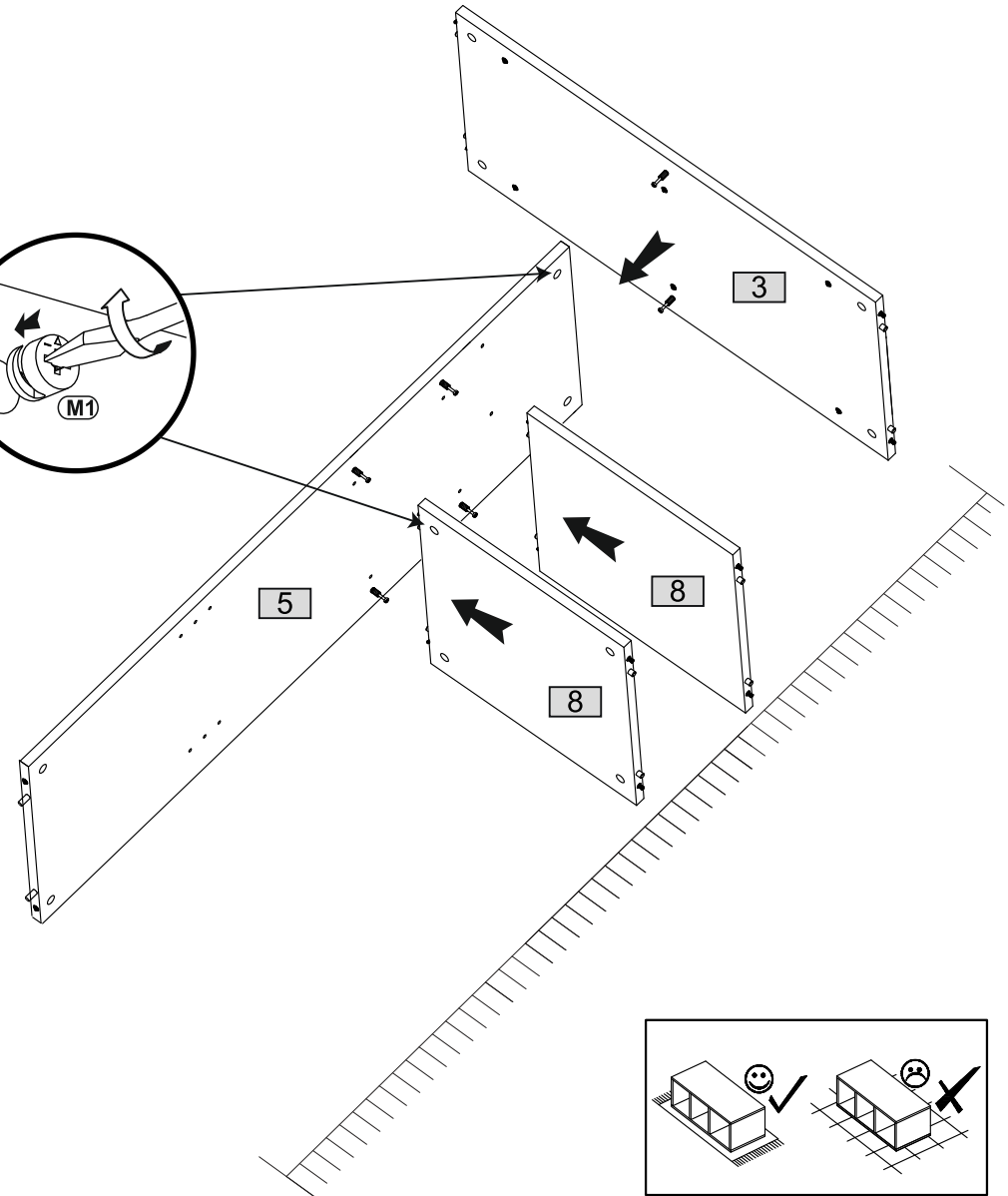
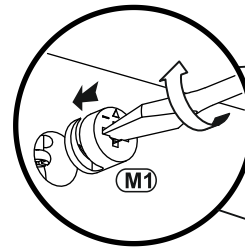
- T1**  x14
- B1**   $\phi$  8x28 x16
- F10**  x5
- P17**  4x20 x5



7

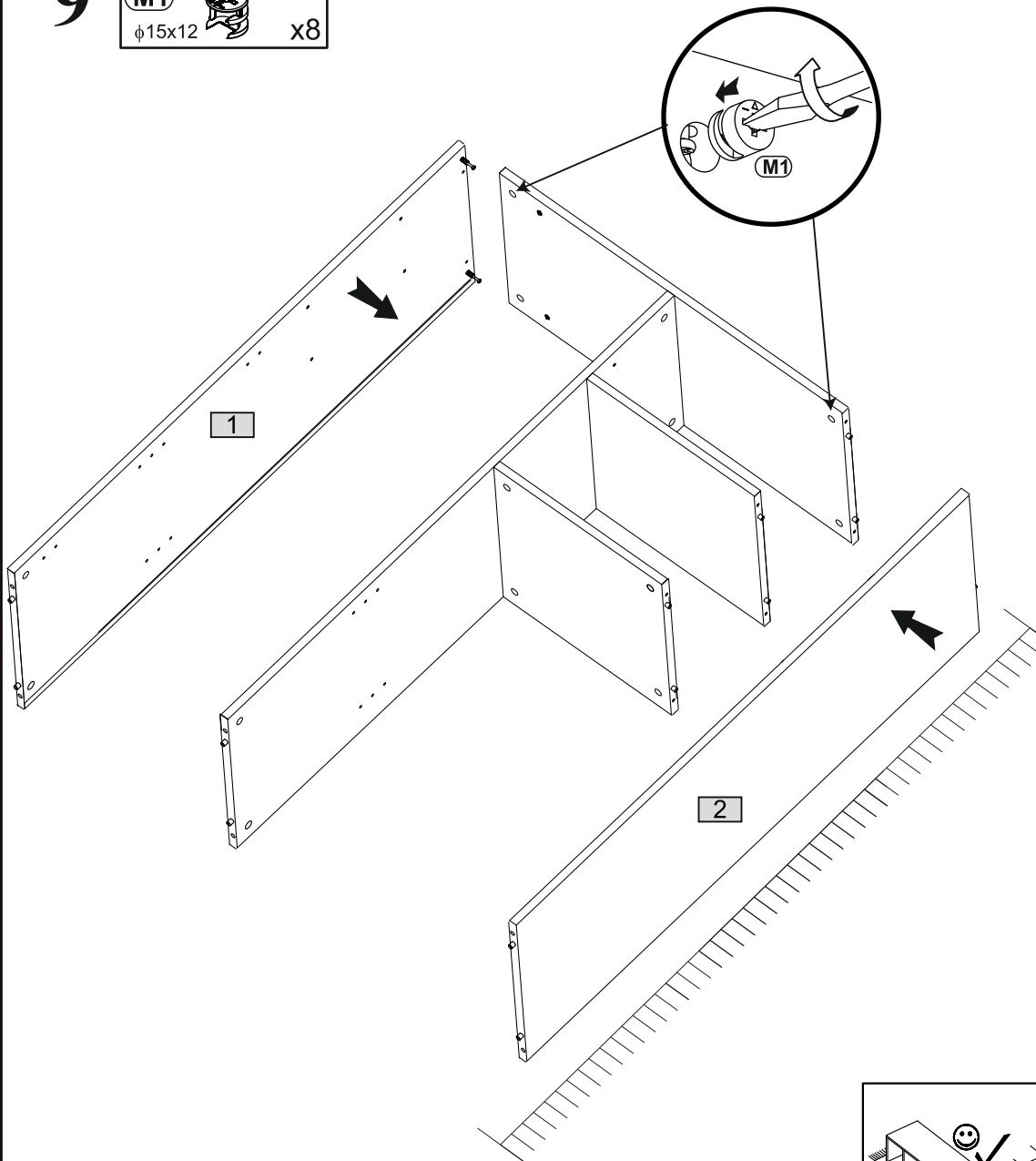


8



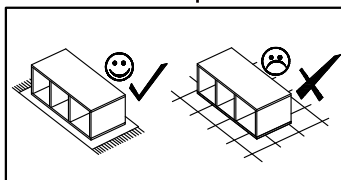
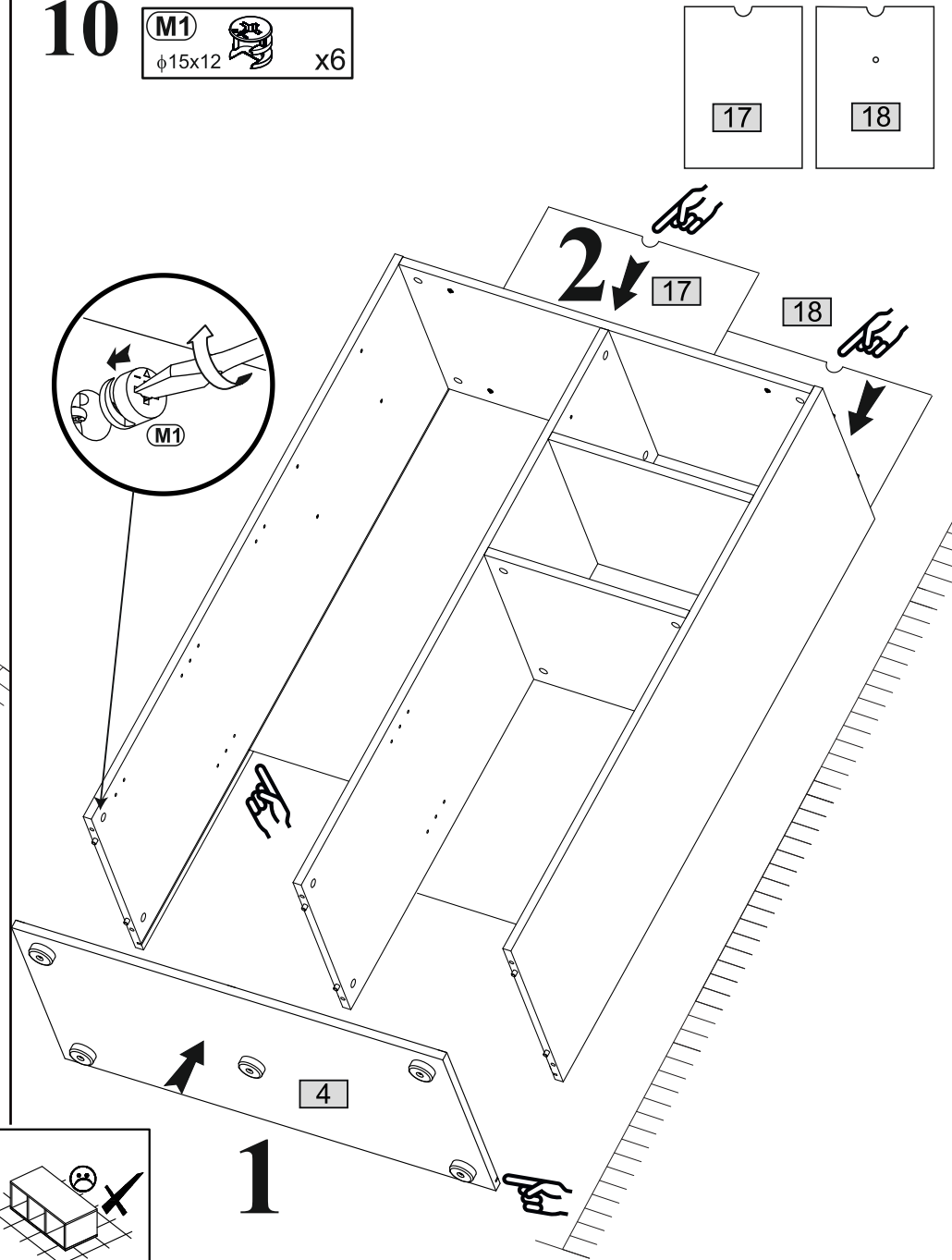
9

M1  
φ15x12 x8

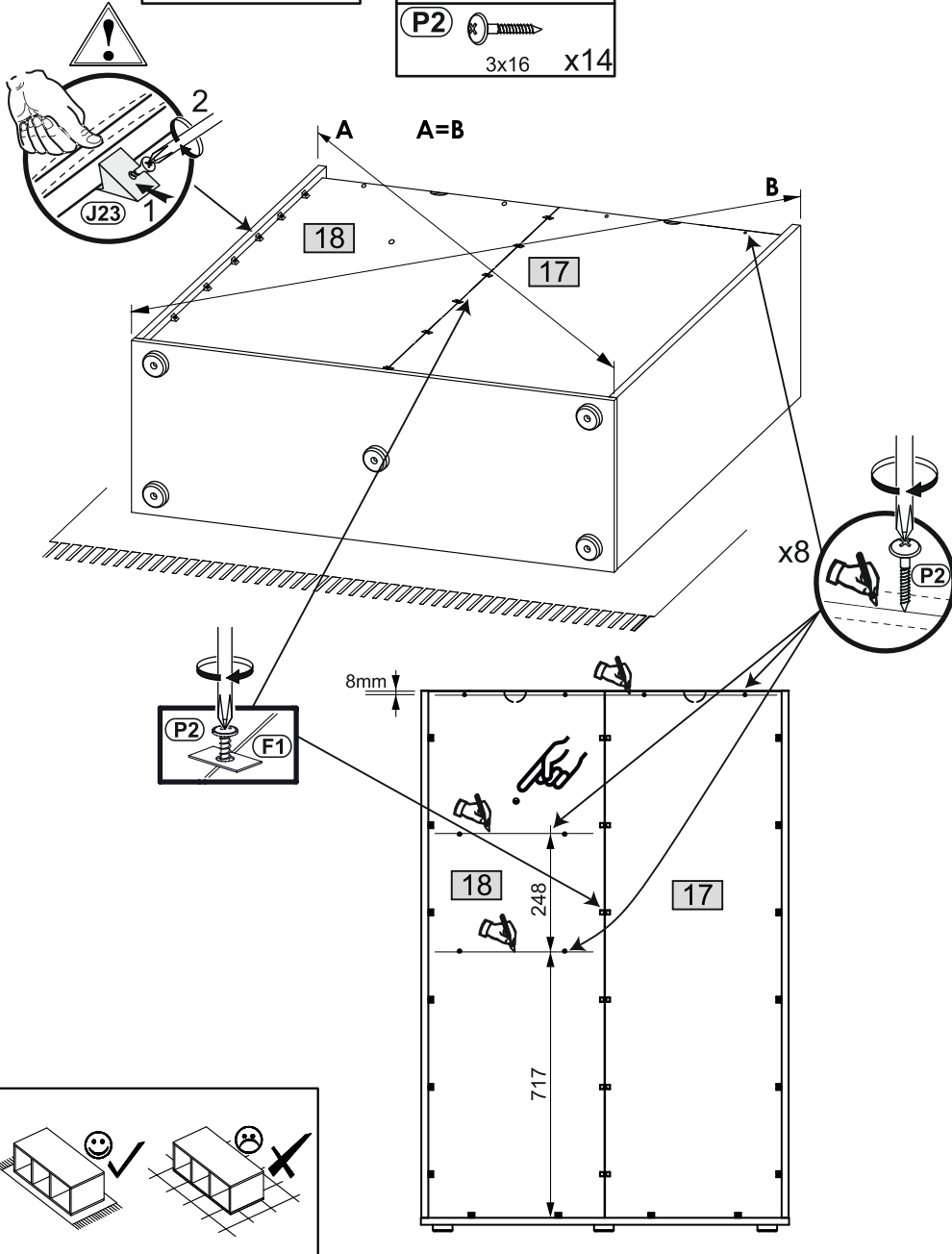
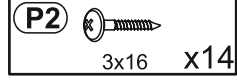
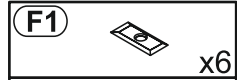
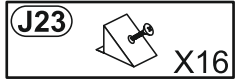


10

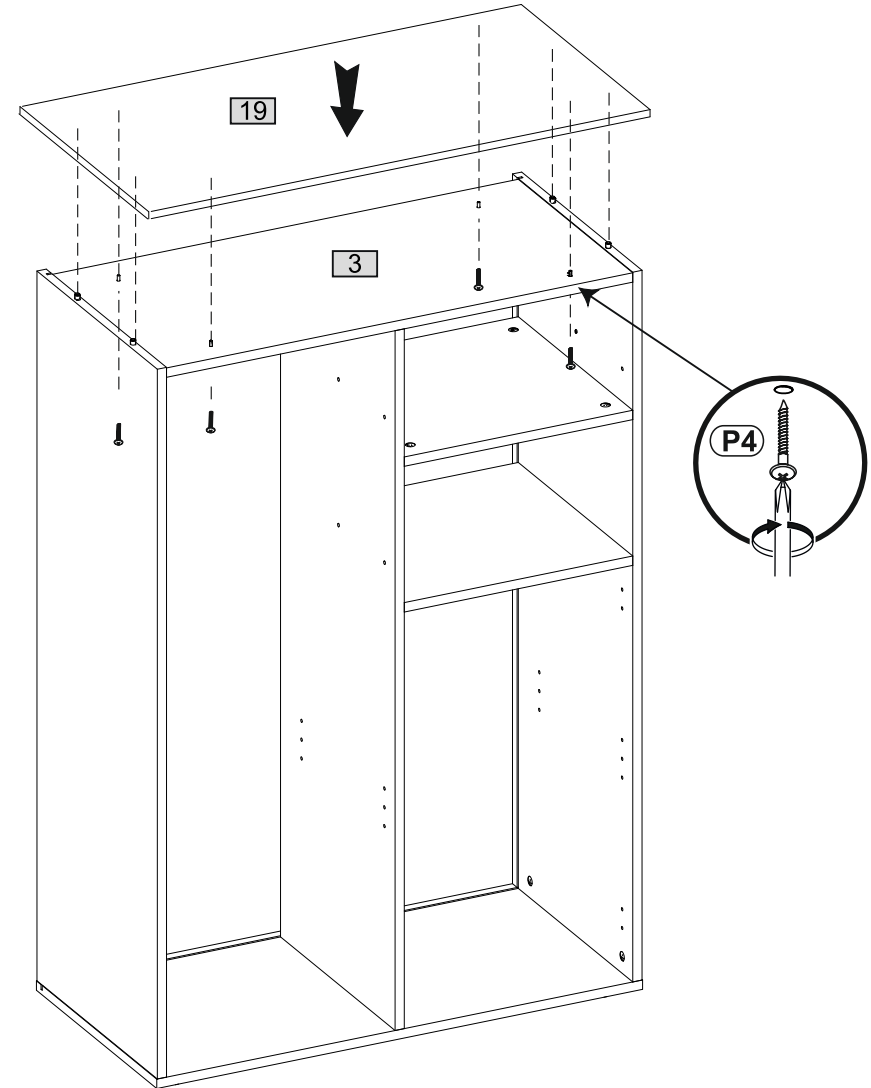
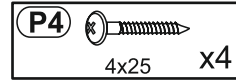
M1  
φ15x12 x6



11

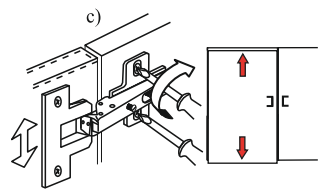
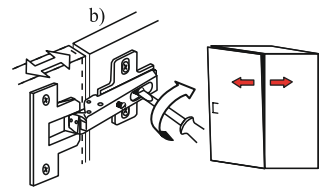
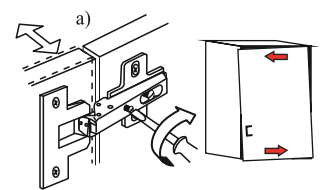
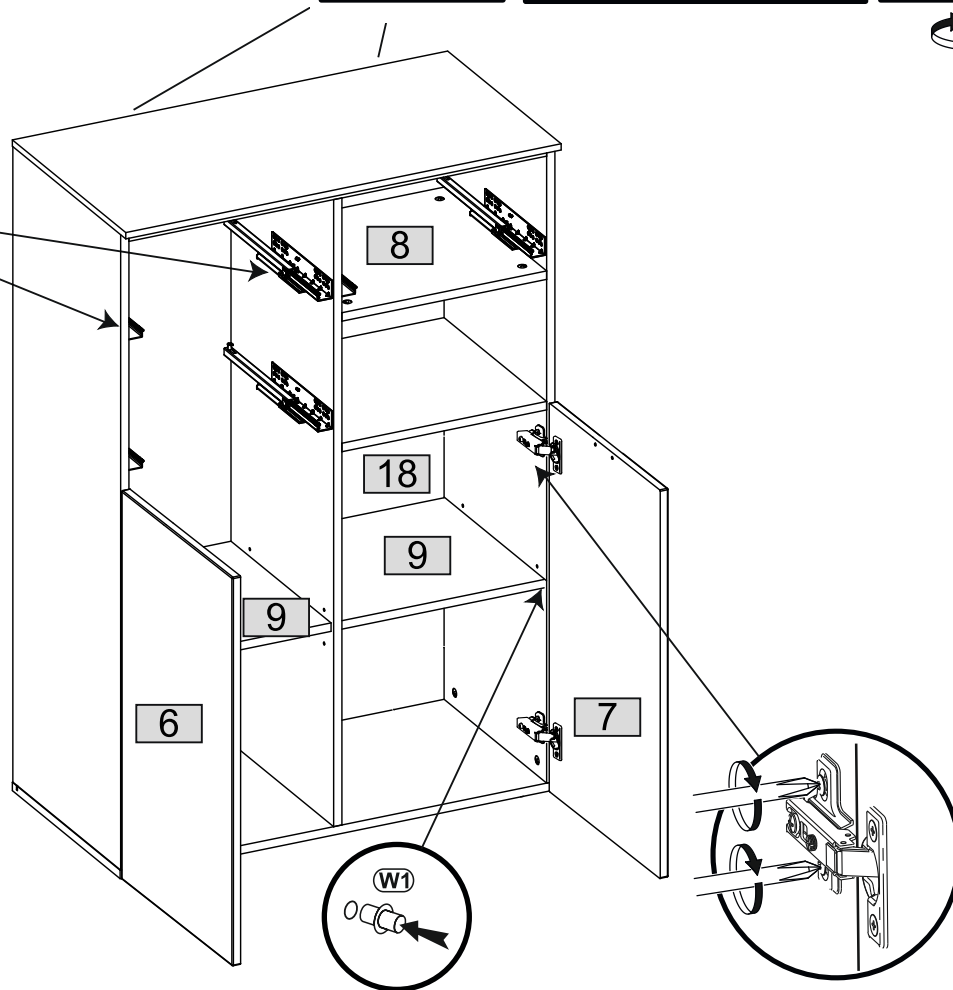
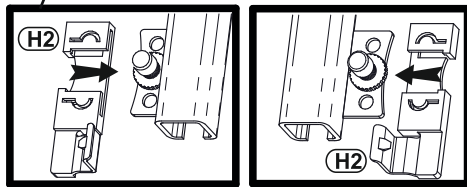
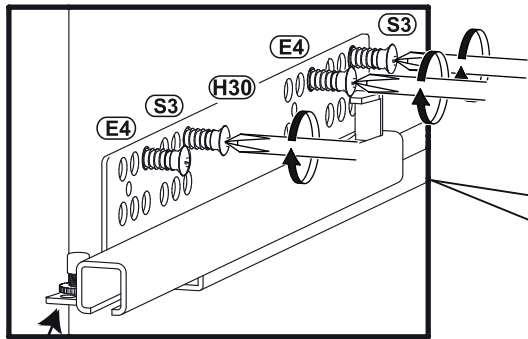
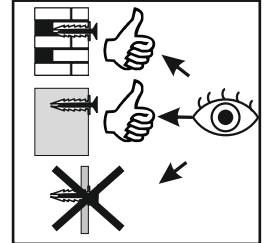
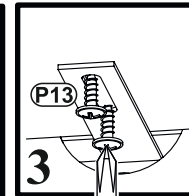
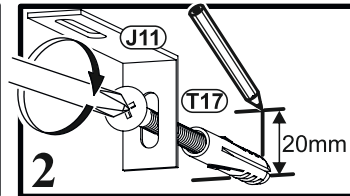
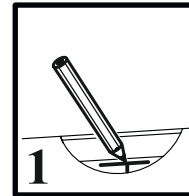
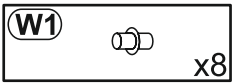
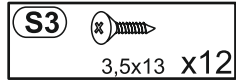
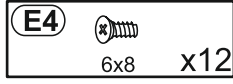
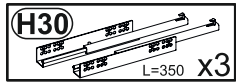
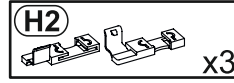
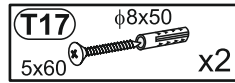
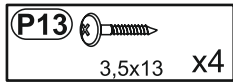
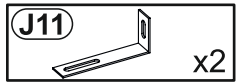


12





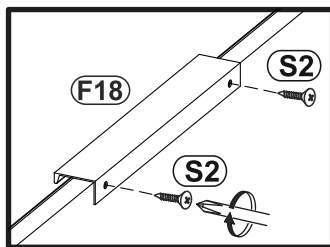
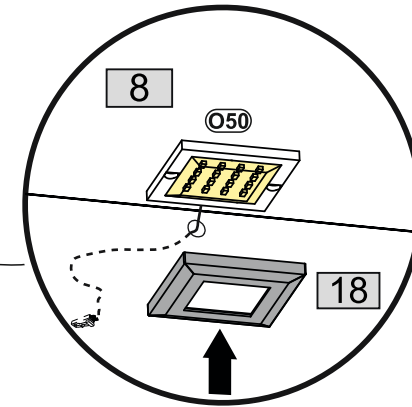
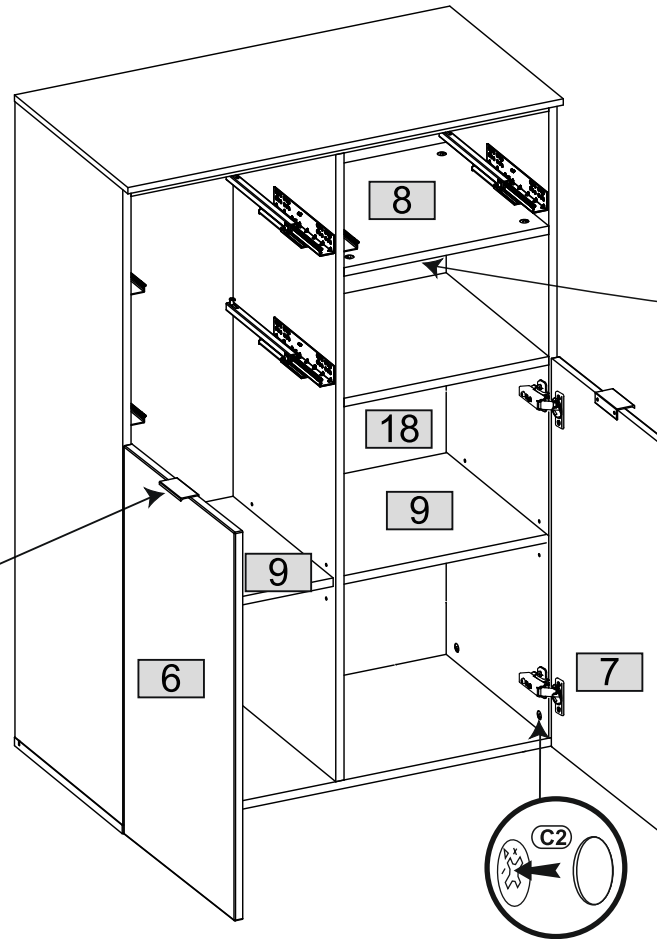
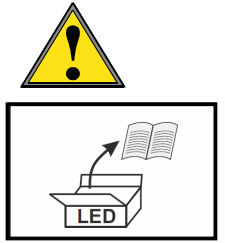
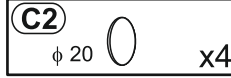
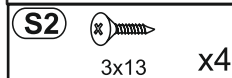
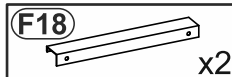
13



14

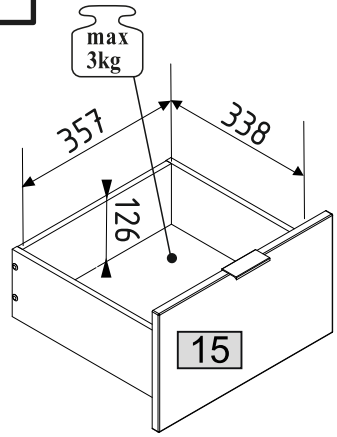
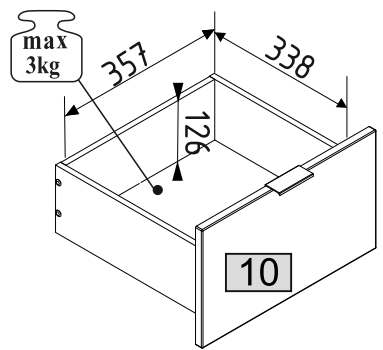
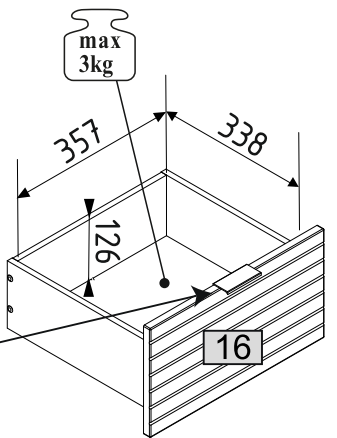
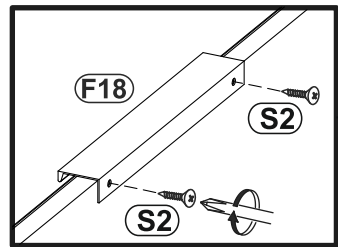
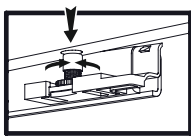
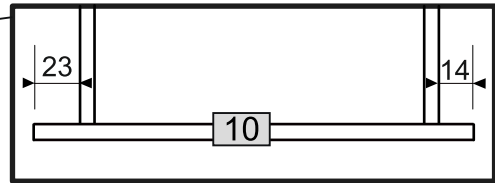
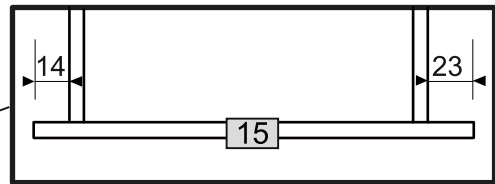
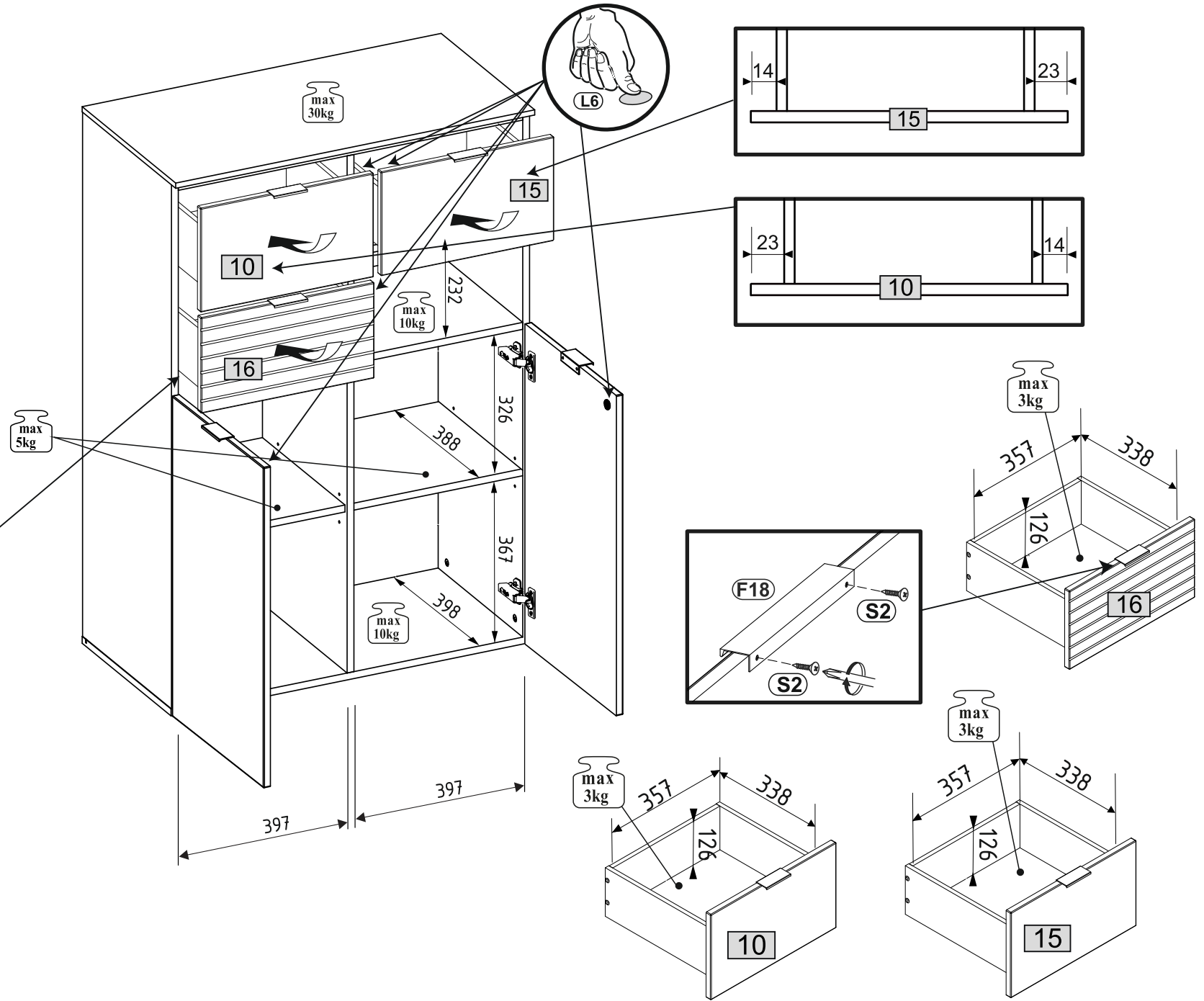


SOK-OSW-  
-001-030-1-NW



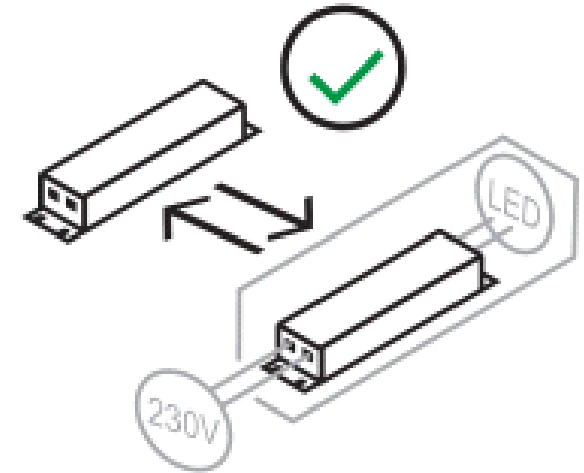
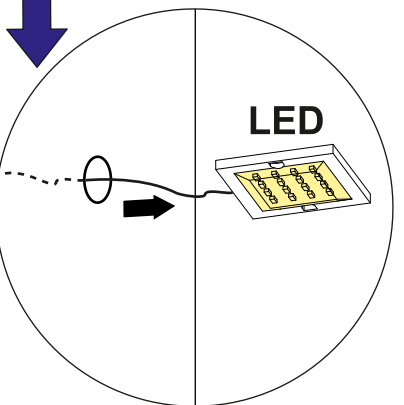
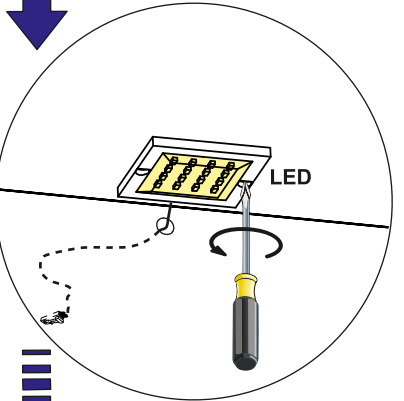
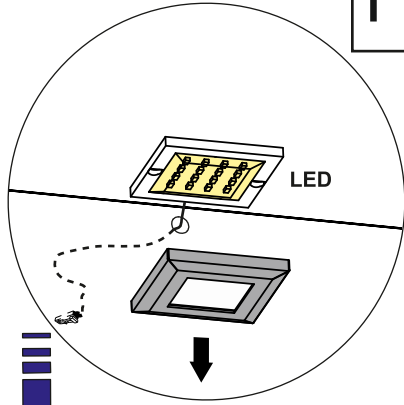
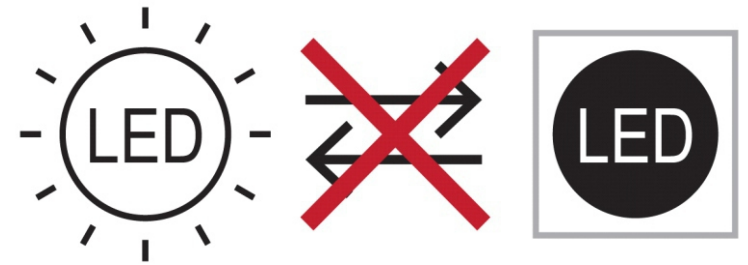
15

- F18 x3
- S2 3x13 x6
- L6 x5



787850 SQUERE 2S-PCB-NW

FURNIKA SOK-OSW-001-030-1-NW



**PL-** Ten produkt zawiera źródła światła o klasie efektywności energetycznej „F”

**DA-** Dette produkt indeholder en lyskilde til energieffektivitetsklasse „F”

**ES-** Este producto contiene una fuente de luz de clase de eficiencia energética „F”

**FR-** Ce produit contient des sources lumineuses de classe d'efficacité „F”

**LT-** Šiame gaminyje yra energijos vartojimo efektyvumo klasės šviesos šaltinis „F”

**PT-** Este produto contém uma fonte de luz da classe de eficiência energética „F”

**SK-** Tento výrobok obsahuje svetelný zdroj triedy energetickej účinnosti „F”

**TR-** Bu ürün bir ışık kaynağı enerji verimliliği sınıfı içerir „F”

**DE-** Diese Produkte enthalten Lichtquellen der Energieeffizienzklasse „F”

**EL-** Αυτό το προϊόν περιέχει μια πηγή φωτεινής πηγής ενεργειακής απόδοσης „F”

**ET-** See toode sisaldab efektiivsusklassi valgusallikat energia „F”

**HU-** Ez a termék energiahatékonysági osztályú fényforrást tartalmaz „F”

**LV-** Šis produkts satur gaismas avotu ar energoefektivitātes klasi „F”

**RO-** Acest produs conține o sursă de lumină de clasă de eficiență energetică „F”

**SLO-** Ta izdelek vsebuje svetlobni vir razreda energijske učinkovitosti „F”

**HR-** Ovaj proizvod sadrži izvor svjetlosti razreda energetske učinkovitosti „F”

**CS-** Tento výrobek obsahuje světelný zdroj třídy energetické účinnosti „F”

**EN-** This product contains a light sources of energy efficiency class „F”

**FI-** Tämä tuote sisältää energiatehokkuusluokan valonlähteen „F”

**IT-** Questo prodotto contiene una sorgente luminosa di classe di efficienza energetica „F”

**RU-** Этот продукт содержит источник света класса энергоэффективности „F”

**NL-** Dit product bevat een lichtbron met energie-efficiëntieklasse „F”

**SV-** Denna produkt innehåller en ljuskälla för energieffektivitetsklass „F”

**BG-** Този продукт съдържа източник на светлина от клас на енергийна ефективност „F”