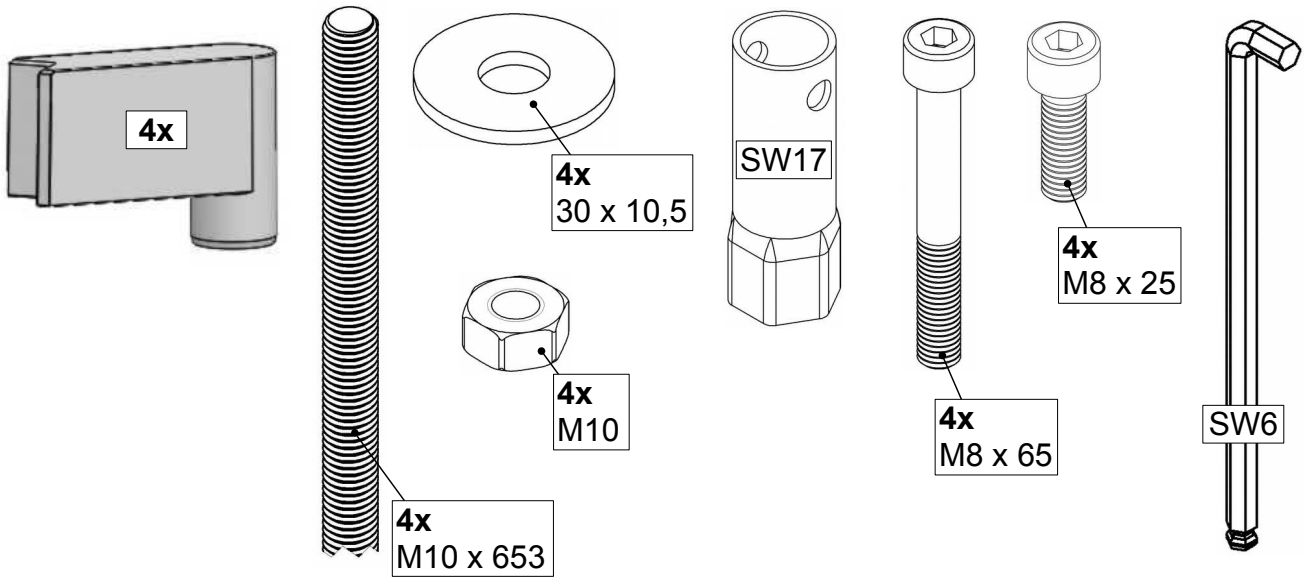
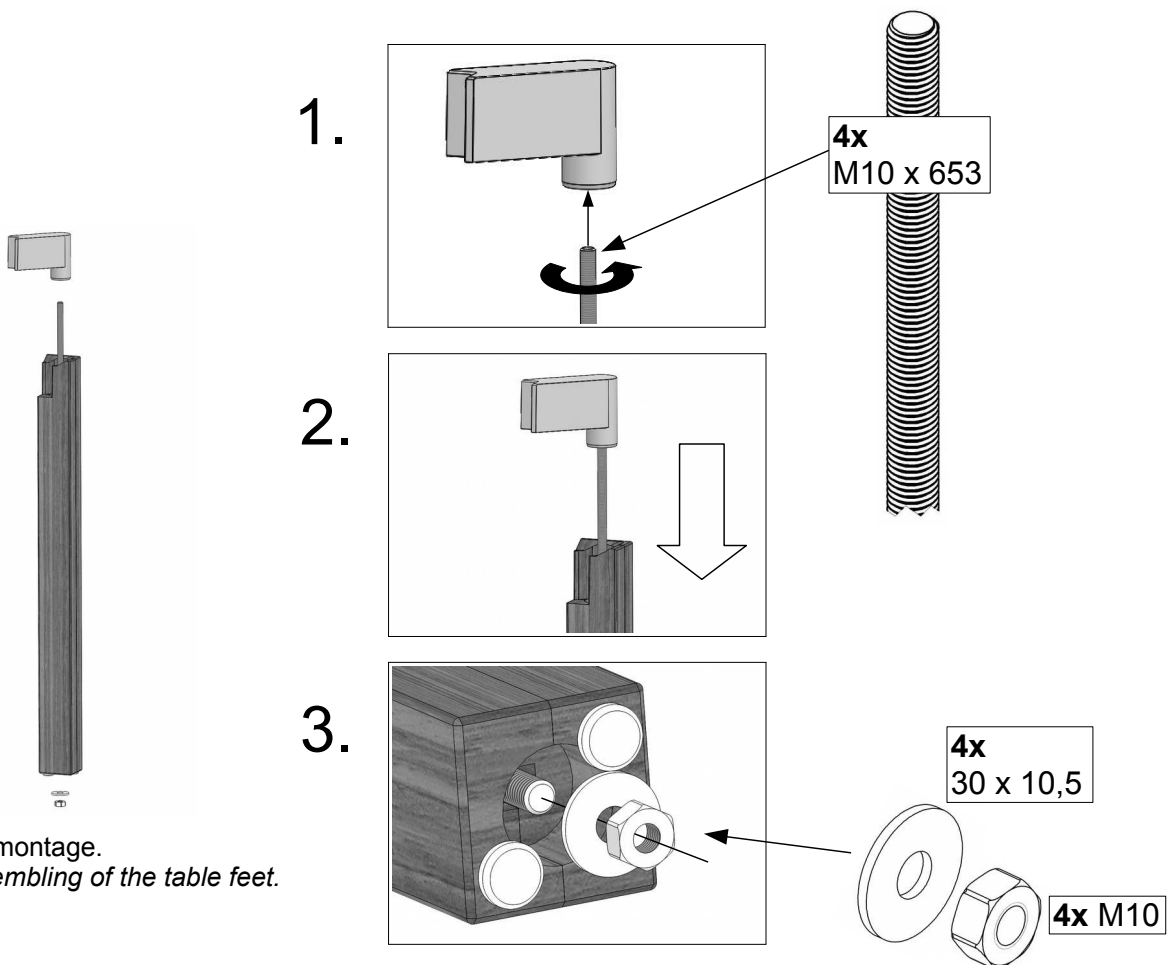


Aufbauanleitung / *assembly instructions* mod.

Q736 - Q739 mit Frontauszug / *with front extension*



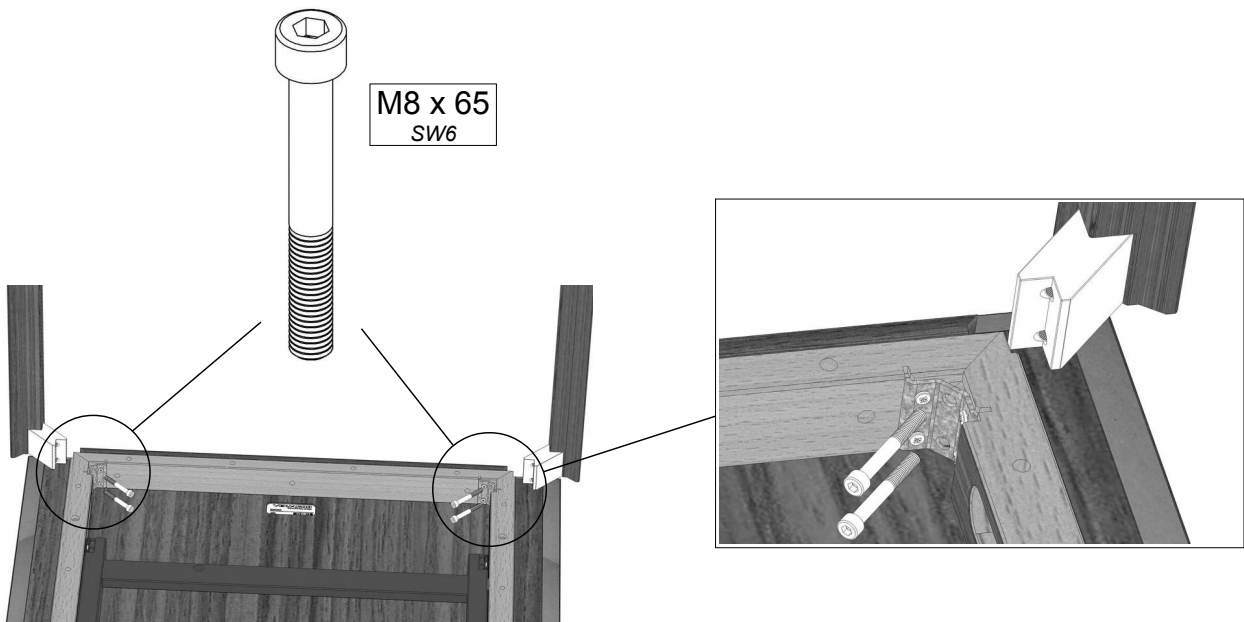
1. Montagematerial.
1. *Fitting material.*



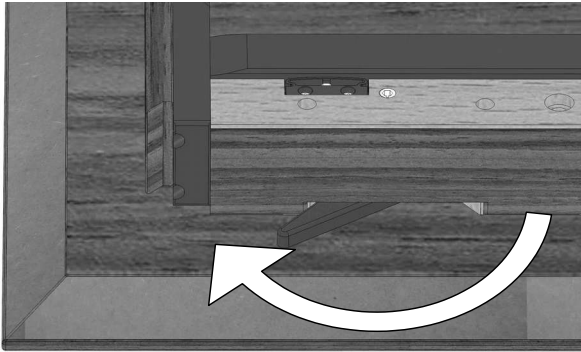
3. Fußmontage.
3. *Assembling of the table feet.*



2. Den Oberbau umgedreht auf gepolsterten Montageböcken ablegen.
2. Put the table top upside down onto padded assembling trestles.



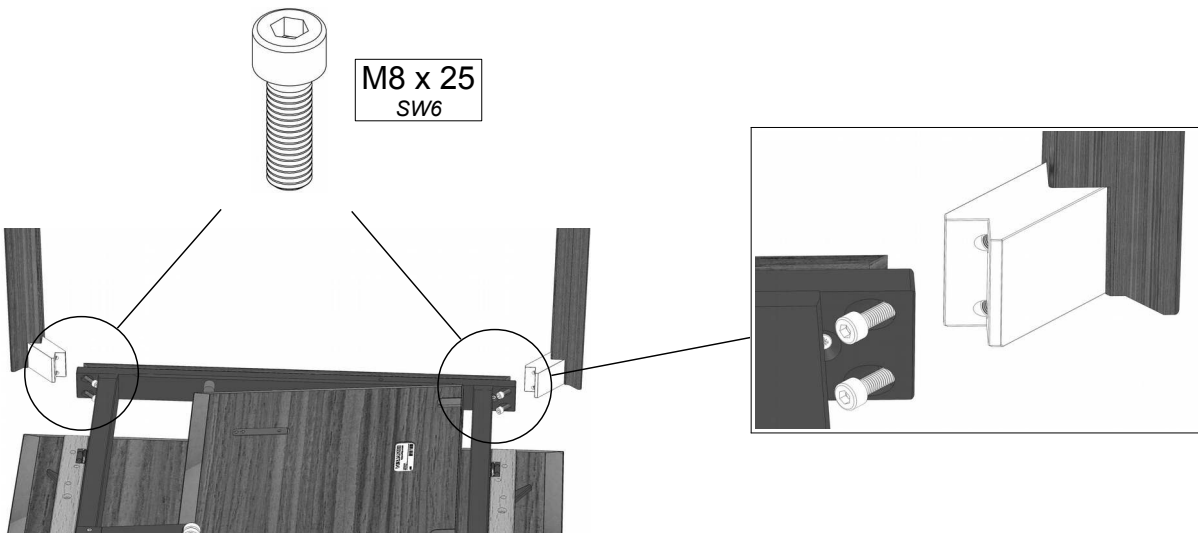
3. Auf der **Festseite** die beiden Tischbeine mit je 2 Schrauben (M8 x 65) fixieren.
3. Fix two table legs with each 2 screws (M8 x 65) at the **fixed side**.



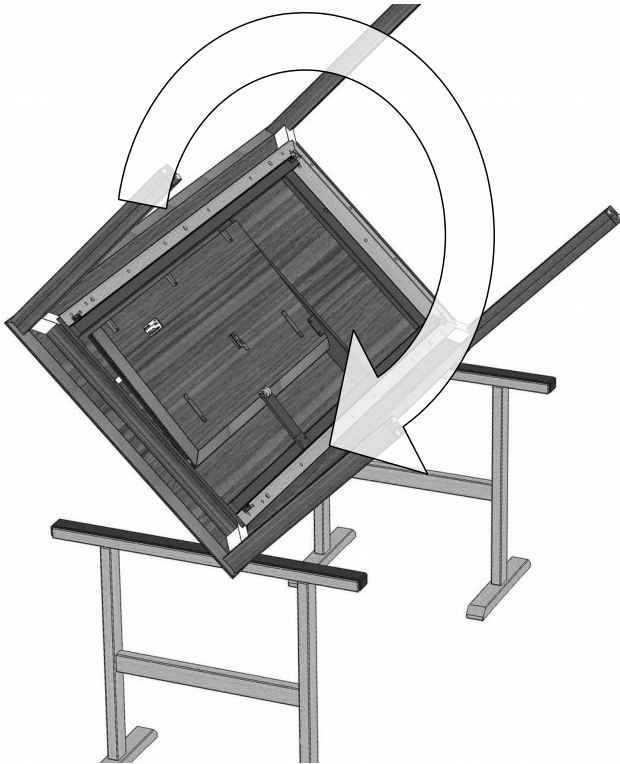
4. Vor dem Ausziehen auf beiden Seiten die schwarzen Bremshebel lösen.
4. *Before the extension can be pulled out, the two black levers must be released.*



5. Den Auszug etwa 20 cm ausziehen.
5. *Pull the extension approximately 20 cm.*

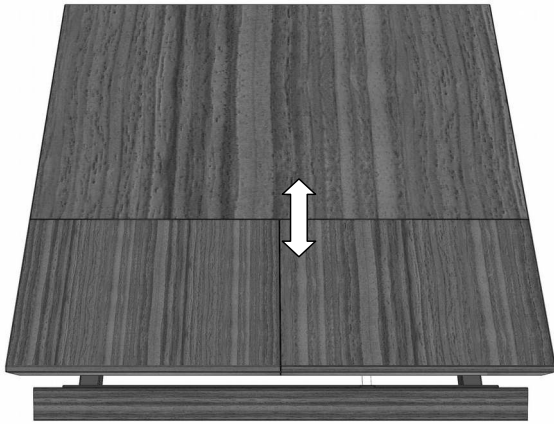


6. Auf der **Auszugsseite** die beiden Tischbeine mit je 2 Schrauben (M8 x 25) fixieren.
6. *Fix two table legs with each 2 screws (M8 x 25) at the **extension side**.*

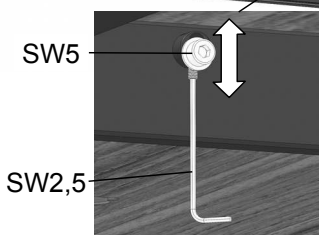
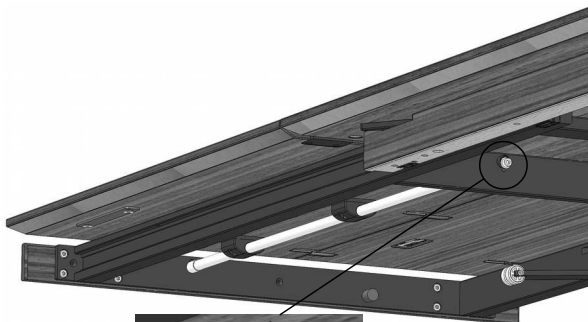
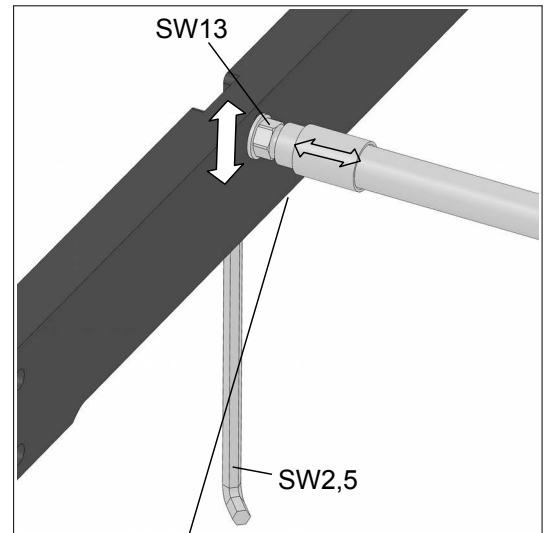


7. Den Tisch wenden, ohne die FüÙe zu belasten und dann gleichzeitig alle 4 Tischbeine auf dem Boden absetzen.
7. Turn the table right-side-up without using the feet. Then put the table down on all 4 feet at once.

Klappeinlage in der Mitte einstellen / *adjust the extension in the middle*



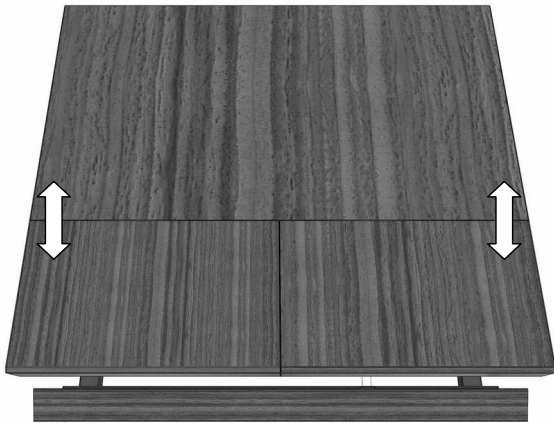
8. Prüfen ob die Oberkanten des Auszugs und der Hauptplatte innen auf einer Höhe sind.
Nur wenn nicht ...
8. *Check in the middle if the upper surfaces of the board and the extension are on one level.*
Only if not ...



9. ... die Inbusschraube (SW5) lösen. Nun durch Drehen der Inbusschraube (SW2,5) die Höhe der Drehstange einstellen. Anschließend die Inbusschraube der Drehstange wieder festziehen.
9. ... *loosen the socket screw (SW5). Adjust the extension-rod by turning the inner socket screw. Then tighten the socket screw of the extension-rod again.*

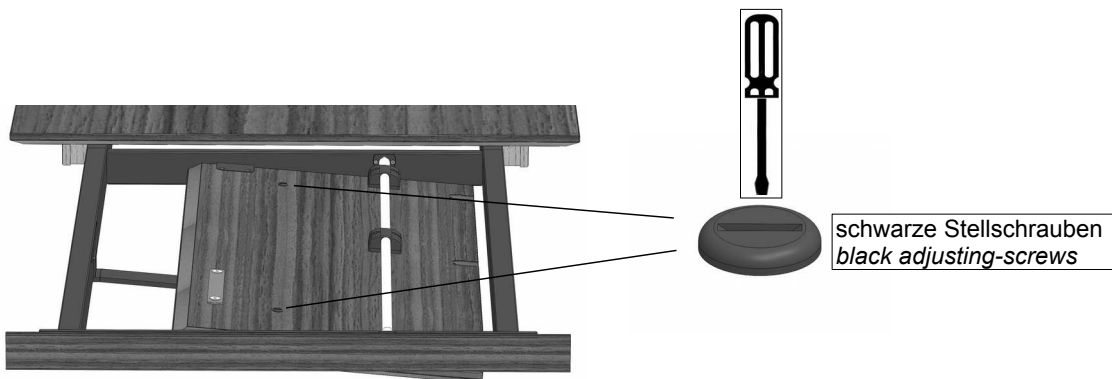


10. Wenn nötig, auch die gegenüberliegende Lagerung der Drehstange justieren. Dazu ggf. die Hülse nach hinten ziehen und dann mit einem Maulschlüssel die Mutter (SW13) etwas lösen. Nun durch Drehen der in der Traverse befindlichen Inbusschraube (SW2,5) die Höhe der Drehstange einstellen. Anschließend die Mutter der Drehstange wieder festziehen.
10. *If needed, also adjust the opposite mount of the extension-rod. For this purpose the nut (SW13) can be loosened. Adjust the extension-rod by turning the inner socket screw. Then tighten the nut of the extension-rod again.*



11. Prüfen ob die Oberkanten des Auszugs und der Hauptplatte außen auf einer Höhe sind.
Wenn nicht ...
11. *Check at the outer sides, if the upper surfaces of the board and the extension are on one level.*
If not ...

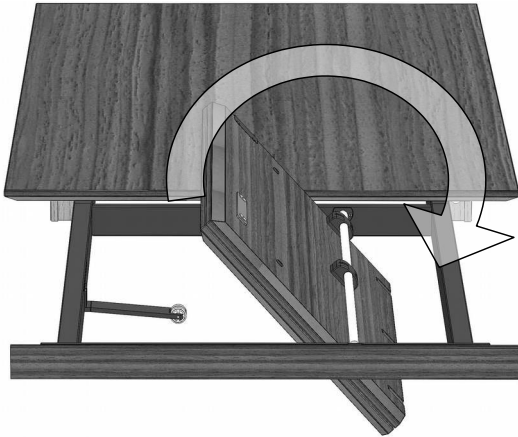
Rechte Seite einstellen / *adjust the right side:*



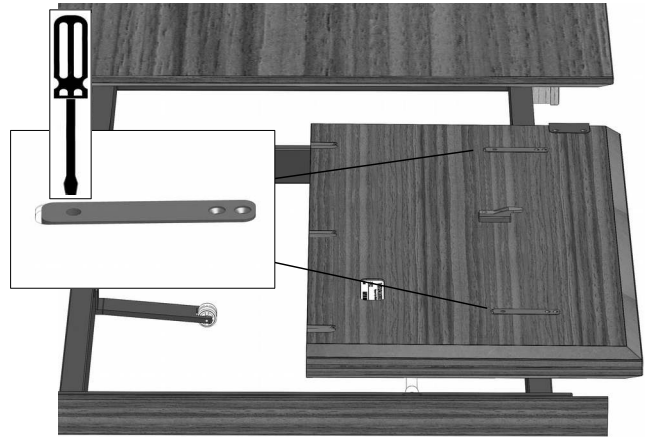
- 12a: Auszug einklappen.
- 12b: An beiden schwarzen Stellschrauben mit einem Schlitz-Schraubendreher die Höhe einstellen.
- 12c: Die Klappeinlage mit dem Ledergriff ausklappen, die Höhe rechts erneut kontrollieren und wenn nötig erneut einstellen.

- 12a. *Fold the table-extension.*
- 12b. *Adjust the height by turning the two black screws. Use a slotted screwdriver.*
- 12c. *Swing out the table-extension by using the leather belt. Check the height again; if necessary adjust again.*

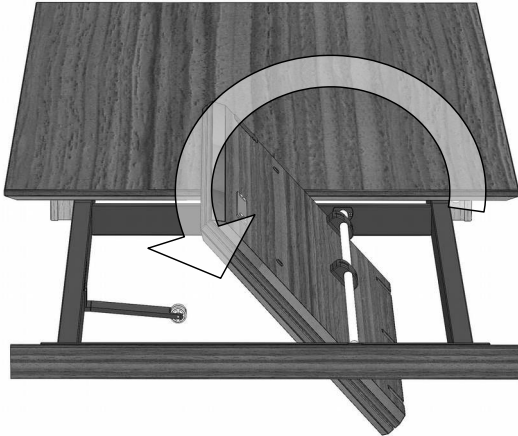
Linke Seite einstellen / *adjust the left side:*



- 13a. Die Klappeinlage fassen und **beide Teile** gleichzeitig vorsichtig hochklappen...
 13a. Grab **both pieces** of the table-extension and swing out **both pieces** of the table-extension at the same time ...



- 13b. ... und **beide** Halbeile ganz umklappen.
 Die Höhe mit einem Kreuz-Schraubendreher an den schwarzen Laschen einstellen.
 13b. ... and keel over both pieces.
 Turn the screws of the black plastic-straps to adjust the hight.



- 13c. **Beide** Halbeile **gleichzeitig** zurückklappen.
 Mit dem Ledergriff ganz ausklappen und die Höhe kontrollieren. Ggf. erneut justieren.
 13c. Swing in **both pieces** of the table-extension at the same time.
 Use the leather-belt to swing out the table-extension and check the hight again.
 If necessary, adjust again.



14. Fertiger Tisch; nicht ausgezogen.
14. *Finished table; not extended.*



15. Fertiger Tisch; ausgezogen.
15. *Finished table; extended.*