
Important:
Read carefully before
mounting.
Save the instruction for
any later reference.

Wichtig:
Vor der Montage
sorgfältig lesen.
Bewahren Sie die
Anleitung zum
späteren Nachschlagen
auf.

Important:
A lire attentivement
avant le montage.
Conservez les
instructions pour toute
référence ultérieure.

Riga

TDL 364

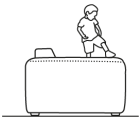




EN
Do not sit on the armrest or backrest, due to risk of person injury or damaging the furniture.

DE
Sitzen Sie nicht auf der Arm- oder Rückenlehne, da es dabei zu Personen- oder Materialschäden kommen kann.

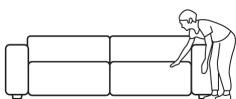
FR
Ne pas vous asseoir sur l'accoudoir ni sur le dossier. Vous risqueriez d'endommager le mobilier ou de vous blesser.



EN
Do not play or jump on the seating area or footrest, due to risk of person injury or damaging the furniture. Do not play or jump on the furniture, due to risk of person injury or damaging the furniture. Do not allow children under the age of 15 to operate the function, due to risk of person injury.

DE
Vermeiden Sie Spielen oder Springen auf der Sitzfläche oder dem Fußhocker, da es dadurch zu Personen- oder Materialschäden kommen kann. Vermeiden Sie Spielen oder Springen auf dem Möbelstück, da es dadurch zu Personen- oder Materialschäden kommen kann. Vermeiden Sie, dass Kinder unter 15 Jahren die Funktion betätigen, da es dadurch zu Personenschäden kommen kann.

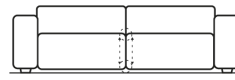
FR
Ne pas sauter ni jouer sur le mobilier. Vous risqueriez d'endommager le mobilier ou de vous blesser. L'utilisation des différentes fonctions sont interdites aux enfants de moins de 15 ans, qui encourent des risques de dommages corporels.



EN
Before using the furniture first time, the back cushions and seat cushions must be plumped up and straightened out. Do this on a regular basis to achieve the best comfort and appearance.

DE
Vor Gebrauch der Möbel, sollten die Rücken- und Sitzkissen aufgeschüttelt aufgeklopft/aufgeschlagen und ausgerichtet werden. Wir empfehlen, dass Sie dies regelmäßig für optimalen Komfort und schönes Aussehen tun.

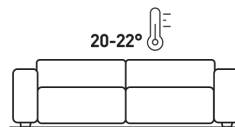
FR
Avant la première utilisation du meuble, les coussins du dossier et du siège doivent être regonflés puis redressés. Faites-le régulièrement pour entretenir le confort et l'aspect du meuble.



EN
Some furniture with a moving part will have some alignment of variety or wrinkle parts. Due to the flexibility of the motion mechanism, the seating height on the function module, will vary from the rest of the sofa.

DE
Einige Möbel mit einem beweglichen Teil haben eine gewisse Ausrichtung verschiedener oder zerknitterter Teile. Aufgrund der Flexibilität des Bewegungsmechanismus, wird sich die Sitzhöhe des Funktionsmoduls vom Rest des Sofas unterscheiden. Alle beweglichen Teile erfordern Abstand und aus technischen Gründen wird es deshalb Zwischenräume zwischen den Teilen geben.

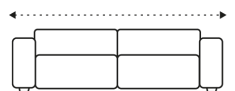
FR
Certains meubles avec une partie mobile auront des petites variations dans l'alignement ou des parties froissées. En raison de la flexibilité du mécanisme la hauteur du module de fonction peut varier du reste du canapé.



EN
Depending on your climate in living room, your upholstered furniture has the best conditions by 20-22 degrees. Insufficient humidity can result in frame and leather noise.

DE
Abhängig von Ihrem Raumklima, beträgt die optimale Temperatur für Ihre Polstermöbel 20-22 Grad. Unzureichende Luftfeuchtigkeit kann zu Geräusche im Rahmen und Leder führen.

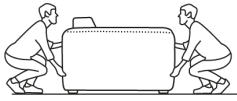
FR
La température optimale et conseillée pour la conservation de vos meubles rembourrés est de 20 à 22 °C. L'humidité peut entraîner la détérioration du châssis et du cuir.



EN
All weights and measures shown are best approximations. Seams and stitching will vary from fabric to leather.

DE
Alle Angaben zu Gewicht und Maße sind Richtwerte. Nähte und Versteppung werden je nach Stoff und Leder variieren.

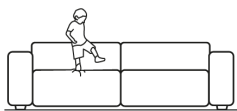
FR
Les poids et les mesures indiqués sont approximatifs. Les coutures et les broderies changent selon la matière, si c'est du tissu ou du cuir.



EN
When rearranging the furniture, make sure to lift it. Do not push the furniture across the floor, due to risk of person injury or damaging the furniture. Place the furniture on a level floor to ensure proper functionality and to avoid damages. The floor has to be as level as possible +/-5mm. The product is CE certified, for further information please read the Assembly Instruction.

DE
Achten Sie bei Umräumung der Möbel darauf, dass Sie diese anheben. Schieben Sie nicht Möbel über den Boden, da es dadurch zu Personen- oder Materialschäden kommen kann. Stellen Sie immer Möbel auf einem ebenen Boden, um einwandfreie Funktion zu sichern und Schäden zu vermeiden. Der Boden muss möglichst eben sein +/-5 mm. Das Produkt ist CE-zertifiziert. Für weitere Informationen, lesen Sie bitte die Montageanleitung.

FR
Lorsque vous souhaitez déplacer le meuble, plutôt que de le trainer au sol, portez-le. Vous éviterez ainsi de vous blesser et d'endommager le meuble. Placez le meuble sur une surface plane (+/- 5 mm) pour assurer un fonctionnement optimal et éviter des dommages. Le produit a obtenu la certification CE. Pour de plus amples informations, veuillez lire les instructions de montage.



EN
Do not expose your furniture to excessive spot loading.

DE
Vermeiden Sie punktuelle Überlastung.

FR
Évitez de placer trop de poids sur votre meuble.

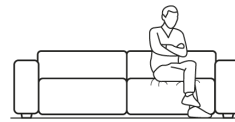


EN
The look of the furniture can vary on different kind of fabrics such as velour, microvelour, microfiber and chenille due to the direction of the different fabrics.



DE
Das Aussehen der Möbel kann je nach Strichrichtung bzw. Webart des Bezugsstoffes und Blickwinkel bzw. Lichteinfall (Reflexion) variieren, beispielsweise bei Velours, Mikrovelours, Mikrofaser und Chenille.

FR
L'aspect des meubles peut varier selon le tissu (le velours, le microvelours, la microfibre et la chenille).



EN
Depending on your height and size and the intensity of the furniture use, the seat hardness will change. This is a normal process as the upholstery adapts to the body. To maintain even seat hardness levels, we recommend using each seat evenly. Otherwise, an uneven look can appear.

DE
Abhängig von Ihrer Körpergröße, Körpergewicht sowie der Häufigkeit und Dauer Ihrer Möbelnutzung wird sich die Härte der Polsterung ändern und weicher werden. Diese sichtbare und spürbare Niveaueinstellung der Sitz- und Rückenfüllungen durch Gebrauch ist werentypisch. Gleichmäßige Nutzung bzw. gelegentlicher Sitzplatzwechsel wird während des Sitzmöbelgebrauches empfohlen, um so eine gleichmäßige Gebrauchsoptik zu gewährleisten.

FR
En fonction de votre taille et de votre poids ainsi que de la fréquence d'utilisation du meuble, la rigidité du siège pourra évoluer. Il s'agit d'un phénomène normal, le rembourrage épousant les formes du corps. Nous vous recommandons d'utiliser chaque siège à la même fréquence de manière à maintenir un aspect et une rigidité similaire sur l'ensemble des sièges. Dans le cas contraire, des différences d'aspect pourraient apparaître.



EN
Any staining or damage caused by food, drinks, sticky sweets, body fluids, cosmetics, tobacco smoke or medicines are excluded from coverage under the terms of the guarantee.

DE
Alle Flecken oder Schäden, verursacht von Lebensmitteln, Getränken, klebrigen Süßigkeiten, Körperflüssigkeiten, Kosmetik, Tabakrauch oder Medikamenten sind im Rahmen der Garantiebedingungen von der Haftung ausgeschlossen.

FR
Toute tache ou dommage provoqués par les aliments, les boissons, les friandises collantes, les fluides corporels, les produits cosmétiques, la fumée de tabac ou les médicaments ne sont pas couverts par la garantie.



EN
Your new upholstered product is designed to have casual look. This means that wrinkles and folds on the furniture does not constitute a quality defect. This is a deliberate effect and a typical characteristic that gives your furniture the desired design. To minimize this, the covers and cushions should be plumped up and straightened out; this prevents some of the wrinkle formation.



DE
Eine besonders legere Optik bzw. lässiger Look der zum Zeitpunkt der Lieferung erkennbar ist und welcher sich auch durch Gebrauch verstärkt, ist designbedingt gewollt. Das bedeutet, auch, dass Wellen, Falten und Unebenheiten keinen Qualitätsmangel oder Geruchsnachteil ausmachen. Es ist ein absichtlicher Effekt und ein typisches Merkmal, das Ihrem Möbel den gewünschten Ausdruck verleiht. Um solche Effekte zu reduzieren, können Sie allerdings die Bezüge und Kissen glattstreichen, aufklopfen bzw. schütteln.



FR
Votre nouveau produit rembourré est conçu pour avoir un look décontracté. Pour cette raison, les rides et les plis présents sur les meubles ne représentent pas un défaut de qualité. Il s'agit d'un effet intentionnel et d'une caractéristique typique qui lui confèrent le design recherché. Pour limiter cet effet et empêcher la formation de rides, les housses et les coussins doivent être gonflés, lissés et redressés.



EN
Due to the flexibility of the motion mechanism, the seating height on the function module, will vary from the rest of the sofa. All moving parts requires clearance, and therefore gaps between parts will occur, due to technical reasons.

DE
Aufgrund der Flexibilität des Bewegungsmechanismus, wird sich die Sitzhöhe des Funktionsmoduls vom Rest des Sofas unterscheiden. Alle beweglichen Teile erfordern Abstand und aus technischen Gründen wird es deshalb Zwischenräume zwischen den Teilen geben.

FR
À cause de la flexibilité de mécanisme de mouvement, la hauteur du siège sur le module de fonction sera différente par rapport au reste du sofa. Toutes les pièces mobiles nécessitent de jeu et il y aura donc des espaces entre les pièces à cause de raisons techniques.



EN
During usage you can expect the moving parts to not align with the other modules, also in their up-right and closed position. In furniture with function parts, is it possible that seams are not aligned.

DE
Bei Gebrauch müssen Sie damit rechnen, dass die beweglichen Teile nicht mit anderen Modulen zusammenpassen, auch nicht in aufrechter und geschlossener Position. Bei Möbel mit Funktionsteilen, passen die Nähte nicht immer zusammen.

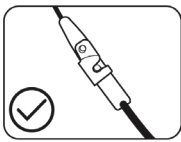
FR
Pendant l'utilisation il est probable que les pièces mobiles ne soient pas en ligne avec les autres modules, même en position relevée ou fermée. Dans le mobilier avec des parties fonctionnelles, c'est probable que les coutures ne soient pas en ligne.



EN
As a result of the function, wrinkles and fold cannot be avoided. For example on moving headrest and footrest on both fabric and leather. Friction and mechanical noises can occur due to the moving parts on both fabric and leather.

DE
Aufgrund der Funktion, lassen sich Falten nicht vermeiden, beispielsweise an der beweglichen Nackenstütze oder am Fußhocker. Reibung und mechanische Geräusche können aufgrund der beweglichen Teile sowohl auf Stoff als auch auf Leder auftreten.

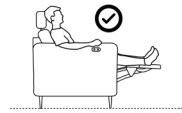
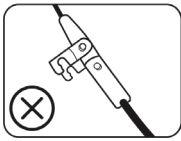
FRANÇAIS
La fonction comporte l'impossibilité d'éviter les plis et les rabats, par exemple sur l'appuie-tête et sur l'appuie-pieds mobile. Des frottements et des bruits mécaniques sont possibles en raison des pièces mobiles, tant sur le tissu que sur le cuir.



EN
Make sure the adapter cord is connected to the mechanism and the safety clip is locked.

DE
Kontrollieren Sie, dass das Anschlusskabel mit dem Mechanismus verbunden ist und dass der Sicherheits-clip verriegelt ist.

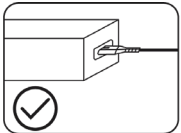
FR
Vérifiez que le câble de l'adaptateur est branché au mécanisme et que la pince de sécurité est fermée.



EN
Function must only be used while seated properly in the furniture, and only by the person seated. To avoid collision with tables, etc., make sure that the moving parts have clearance to the floor and surroundings before use. Max load pr. seat: 110kg.

DE
Die Funktion darf nur benutzt werden während Sie korrekt sitzen und nur von der sitzenden Person. Um Kollision mit Tischen etc. zu vermeiden, sollten die beweglichen Teile vor Gebrauch genügend Abstand zum Boden und den Umgebungen haben. Max. Belastung pro Sitz: 110 kg.

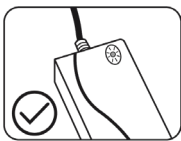
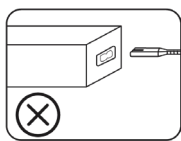
FR
La fonction doit être utilisée une fois assis confortablement sur le fauteuil et seulement par l'utilisateur. Pour éviter des chocs avec des tables ou autres objets, s'assurer que les pièces mobiles ont un dégagement libre tout autour du plancher et des alentours avant l'utilisation. Poids max. toléré par siège 110 kg.



EN
Make sure the adapter is firmly connected to the outlet cord and that the power is switched on.

DE
Kontrollieren Sie, dass der Adapter fest mit dem Anschlusskabel verbunden ist und dass die Stromversorgung eingeschaltet ist.

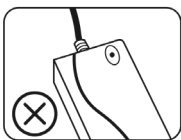
FR
Vérifiez que l'adaptateur est correctement branché au câble de sortie et que l'alimentation est allumée.



EN
Make sure the green light, on the adapter, is on and the light is constant.

DE
Kontrollieren Sie, dass das grüne Licht am Adapter durchgehend leuchtet.

FR
Vérifiez que l'indicateur lumineux vert de l'adaptateur est allumé en continu.



EN
After usage and before getting out of the furniture, all functions must be returned to the up-right and closed position.

DE
Berühren oder greifen Sie niemals in die Zwischenräume der beweglichen Metallteile.

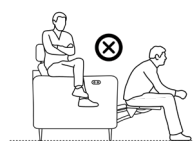
FR
Il ne faut jamais toucher ou accéder aux interstices des pièces mobiles en métal.



EN
Only use the adapter that came with the module. Use on any other adapter can harm the electronic components and will forfeit any warranty.

DE
Verwenden Sie ausschließlich den mitgelieferten Adapter. Verwendung von anderen Adaptern kann zu Schäden an den elektronischen Bauteilen und zum Gewährleistungsverlust führen.

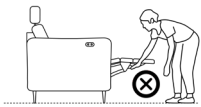
FR
Utiliser uniquement l'adaptateur fourni avec le module. L'utilisation d'un autre type d'adaptateur risque d'endommager les éléments électroniques et annulera la garantie.



EN
Do not sit on the armrest or footrest, due to risk of person injury or damaging the furniture.

DE
Sitzen Sie nicht auf der Armlehne oder dem Fußhocker, da es dadurch zu Personen- oder Materialschäden kommen kann.

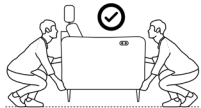
FR
Il ne faut pas s'asseoir sur l'accoudoir ou sur le repose-pieds, car la personne risque des dommages corporels ou d'endommager le fauteuil.



EN
Never touch or reach into the gaps of the moving metal parts.

DE
Berühren oder greifen Sie niemals in die Zwischenräume der beweglichen Metallteile.

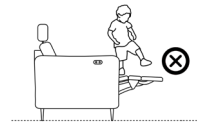
FR
Il ne faut jamais toucher ou accéder aux interstices des pièces mobiles en métal.



EN
When rearranging the furniture, make sure to lift it. Do not push the furniture across the floor, due to risk of person injury or damaging the furniture. Place the furniture on a level floor to ensure proper functionality and to avoid damages. The floor has to be as level as possible +/-5mm. The product is CE certified, for further information please read the Assembly Instruction.

DE
Achten Sie bei Umräumung der Möbel darauf, dass Sie diese anheben. Schieben Sie nicht Möbel über den Boden, da es dadurch zu Personen- oder Materialschäden kommen kann. Stellen Sie immer Möbel auf einem ebenen Boden, um einwandfreie Funktion zu sichern und Schäden zu vermeiden. Der Boden muss möglichst eben sein +/-5 mm. Das Produkt ist CE-zertifiziert. Für weitere Informationen, lesen Sie bitte die Montageanleitung.

FR
Pour déplacer le mobilier il faut le soulever. Éviter de le traîner sur le sol, car on risque des dommages corporels et d'endommager le mobilier. Placer le mobilier sur un sol plat pour assurer une fonction correcte et pour éviter des dommages. Le sol doit être le plus plat possible +/- 5 mm. Le produit a la certification CE, pour des informations ultérieures lire les instructions de montage.



EN
Do not play or jump on the seating area or footrest, due to risk of person injury or damaging the furniture. Do not play or jump on the furniture, due to risk of person injury or damaging the furniture. Do not allow children under the age of 15 to operate the function, due to risk of person injury.

DE
Vermeiden Sie Spielen oder Springen auf der Sitzfläche oder dem Fußhocker, da es dadurch zu Personen- oder Materialschäden kommen kann. Vermeiden Sie Spielen oder Springen auf dem Möbelstück, da es dadurch zu Personen- oder Materialschäden kommen kann. Vermeiden Sie, dass Kinder unter 15 Jahren die Funktion betätigen, da es dadurch zu Personenschäden kommen kann.

FR
Il faut éviter de jouer ou de sauter sur la zone de siège ou bien sur le repose-pieds, car la personne risque des dommages corporels ou d'endommager le fauteuil. Il faut éviter de jouer ou de sauter sur le fauteuil, car la personne risque des dommages corporels ou d'endommager le fauteuil. Éviter que les enfants de moins de 15 ans utilisent les fonctions, car ils risquent des dommages corporels.



Warning notice

Intended use:

Please make sure that you only use your furniture for the purpose it was designed for. Correct use and regular maintenance are essential for ensuring your furniture remains in working order for the long-term.

Warnhinweise

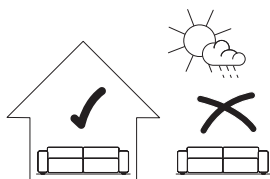
Bestimmungsgemässer Gebrauch:

Bitte achten Sie darauf, dass Ihre Möbel nur Ihrem Zweck gemäss verwendet werden. Für eine dauerhafte Funktionsfähigkeit, ist eine sachgerechte Nutzung und regelmässige Unterhaltspflege sehr wichtig.

Mises en garde

Utilisation conforme:

Veillez vous assurer que vos meubles sont utilisés uniquement pour leur usage prévu. Un entretien régulier et une utilisation conforme sont essentiels pour assurer un fonctionnement durable.



Area of use:

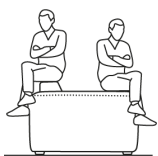
The seating furniture you have purchased is suitable for general private living quarters. It is not suitable for areas that are wet, outside or used for commercial purposes.

Anwendung:

Das von Ihnen erworbene Sitzmöbel eignet sich für den allgemeinen, privaten Wohnbereich. Es ist nicht für den Nass-, Aussen- oder gewerblichen Bereich geeignet.

Usage:

Le meuble d'assise que vous avez acheté convient pour l'habitat privé en général. Il ne convient pas pour l'extérieur, les milieux humides ou le domaine commercial.



Use:

Do not sit on the armrests or the backseat. Standing on the seat is not permitted, the sofa is not a substitute for steps or ladders.

The manufacturer or dealer do not take any responsibility for damage as a result of the use of the sofa/ chair in a manner that it is not intended to be used on.

Benutzung:

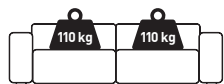
Das Sitzen auf Arm-/ Rückenlehnen ist nicht gestattet. Das Stehen auf Sitzmöbeln ist nicht gestattet, es ist kein Ersatz für Tritte oder Leitern.

Der Hersteller oder Händler übernimmt keine Verantwortung für Schäden als Resultat einer nicht zweckgemässen Verwendung des Sofas/ Stuhls.

Utilisation:

Il n'est pas permis de s'asseoir sur les accoudoirs ou le dossier. Il n'est pas permis de grimper sur des sièges, ce ne sont pas des substituts aux escabeaux ou échelles.

Le fabricant ou bien le revendeur refusent toute responsabilité concernant les dommages qui pourraient se produire en utilisant le canapé/le fauteuil d'une manière non conforme au mode d'emploi.



Max. load:

Per seat 110 kg.

Max. Belastung:

Je Sitzplatz 110 kg.

Charge max.:

110 kg par assise.

**Warning notice****Warnhinweise****Mises en garde****WARNING:**

Risk of swallowing and choking:

Small parts and packaging material may be swallowed.

WARNING:

Bags and film coverings are not toys! Please keep away from babies and small children! Do not put them over your head, risk of suffocation!

WARNUNG:

Verschluck- und Erstickungsgefahr:

Kleinteile und Verpackungsmaterial können verschluckt werden.

WARNUNG:

Tüten und Folien sind kein Spielzeug! Bitte von Babys und Kleinkindern fernhalten! Nicht über den Kopf ziehen; Erstickungsgefahr!

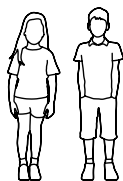
AVERTISSEMENT:

Risque d'ingestion et d'étouffement:

Les petites pièces et le matériel d'emballage peuvent être avalés.

AVERTISSEMENT:

Les sacs et films ne sont pas des jouets! Veuillez les tenir hors de portée des bébés et jeunes enfants! Ne pas mettre sur la tête, risque d'étouffement!

**PRECAUTION****risk of injury:**

Small children must keep away from the assembly area. They must refrain from climbing up on the furniture.

VORSICHT**Verletzungsgefahr:**

Kleinkinder dürfen sich nicht im Montage-Bereich aufhalten und an Möbeln hochziehen oder hinaufklettern.

PRÉCAUTION**risque de blessures:**

Les jeunes enfants ne peuvent pas se tenir dans la zone de montage ni tirer ou grimper sur des meubles.

**Age restriction:**

Not suitable for children under age of three.

Altersfreigabe:

Nicht für Kinder unter drei Jahren geeignet.

Age minimum:

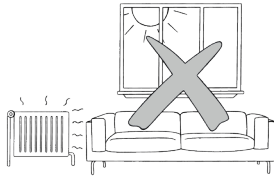
Ne convient pour les enfants de moins de trois ans.

1.

General information

Allgemeine Hinweise

Remarques générales



ATTENTION
Direct sunlight:
Protect the sofa from excessive direct sunlight and strong heat as these may negatively affect appearance and durability.

ACHTUNG
Direkte Sonneneinstrahlung:
Schützen Sie das Sofa vor langandauernder direkter Sonneneinstrahlung, da diese sich auf Aussehen und Haltbarkeit negativ auswirken können.

ATTENTION
Exposition directe au soleil:
Évitez d'exposer votre canapé à la lumière directe du soleil ainsi qu'à de fortes chaleurs, ces deux facteurs pouvant affecter son apparence et sa durabilité.

Protective covers:
Protective covers, e.g. felt pads, prevent damage to floors that are easily scratched (e.g. parquet).

Schutzgleiter:
Mit Schutzgleitern (z.B. aus Filz), lassen sich Schäden auf kratzempfindlichen Böden (z.B. Parkett) vermeiden.

Patins:
Les patins (p.ex. en feutre) permettent d'éviter d'endommager les sols sensibles aux rayures (p.ex. parquet).

ATTENTION
temperature:
Do not place hot or cold objects directly on the surface. Use the appropriate protection, e.g. saucer.

ACHTUNG
Temperatur:
Nie heiße oder sehr kalte Objekte direkt auf die Oberfläche stellen. Geeigneten Schutz verwenden, z.B. Untersteller.

ATTENTION
température:
Ne jamais poser des objets chauds ou très froids directement sur la surface. Utiliser une protection appropriée, p.ex. sous-plat.

Moving the furniture:
The sofa/chair may not be pushed or dragged when moving it, the legs or floor can be damaged by this - always lift it.

Bewegen des Möbelstücks:
Das Sofa/der Stuhl darf nicht geschoben oder gezogen werden, da die Beine oder der Boden beschädigt werden können - heben Sie das Möbelstück immer an.

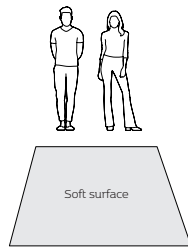
Pour déplacer le meuble:
Éviter de tirer ou traîner le canapé/ le fauteuil pour le déplacer : les pieds ou le plancher risquent des dommages - il faut toujours le soulever.

2.

**Assembly
information**

**Montage-
hinweise**

**Instructions de
montage**



**Damages during
assembly:**

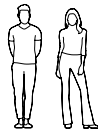
These can be avoided if you use a clean soft surface (e.g. carpet). Only place parts on a soft surface when unpacking or during the assembly. Make sure that larger parts can not tip over.

Montageschäden:

Vermeiden Sie, indem Sie einen sauberen und weichen Untergrund verwenden (z.B. Teppich). Teile beim Auspacken oder während der Montage nur auf weiche Unterlagen legen/stellen. Darauf achten, dass grössere Teile nicht kippen können.

**Dommages lors du
montage:**

Évitez les dommages en utilisant un fond propre et doux (p.ex. tapis). Lors du déballage et montage, posez les éléments uniquement sur un fond doux. Assurez-vous que les grands éléments ne peuvent pas basculer.

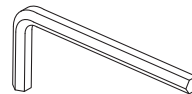


People:
Number of people required for the assembly.

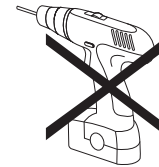
Personen:
Für die Montage erforderliche Anzahl Personen.

Personnes:
Nombre de personnes nécessaires au montage.

Tool required:



**Benötigtes
Werkzeug:**



Outils nécessaires:

3.

Assembling
instruction

Montage-
anleitung

Instructions de
montage

1



How to mount the
legs:

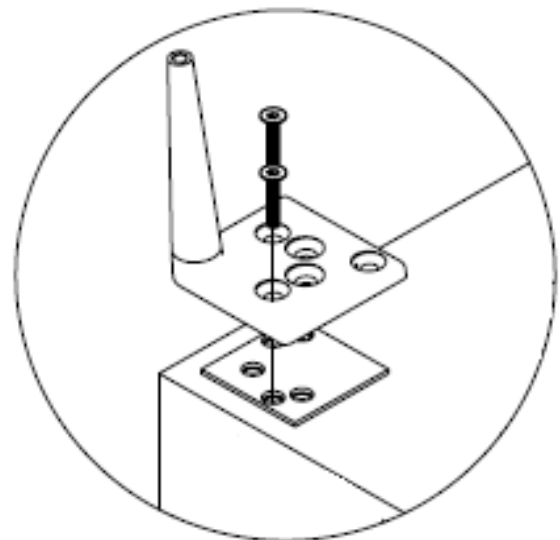
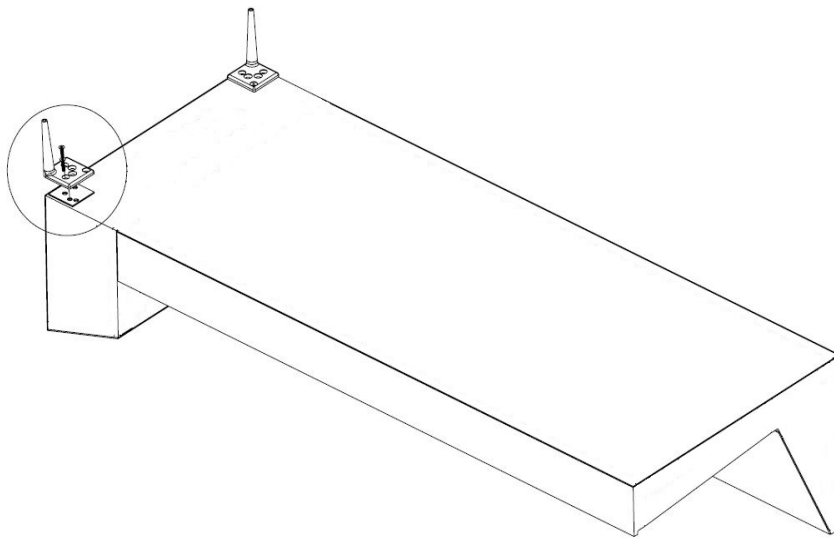
Set of legs 31130
2x Legs 31130
4x Bolt DIN7991
M8x30

Montage der Beine:

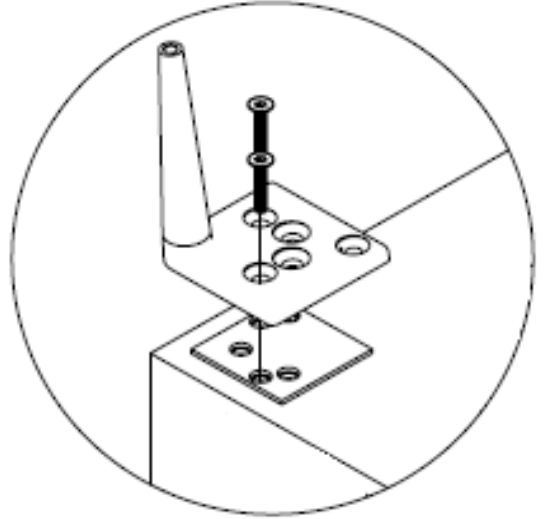
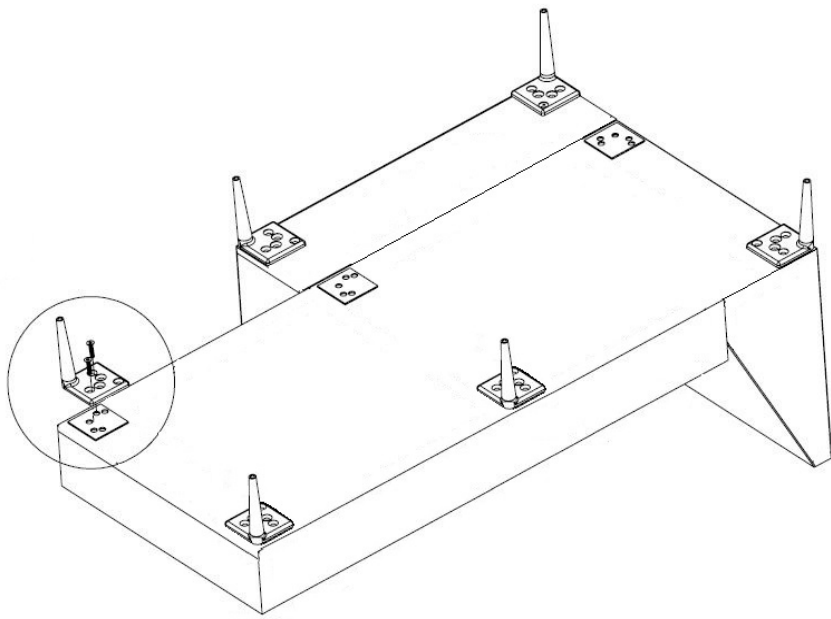
Fußset 31130
2x Fuß 31130
4x Schraube DIN7991
M8x30

Pour monter les
pieds:

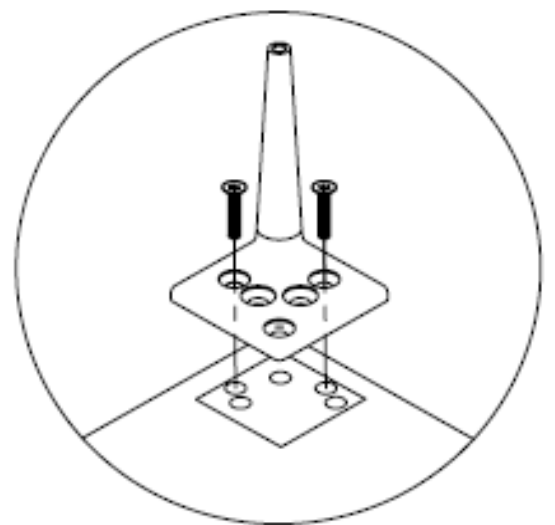
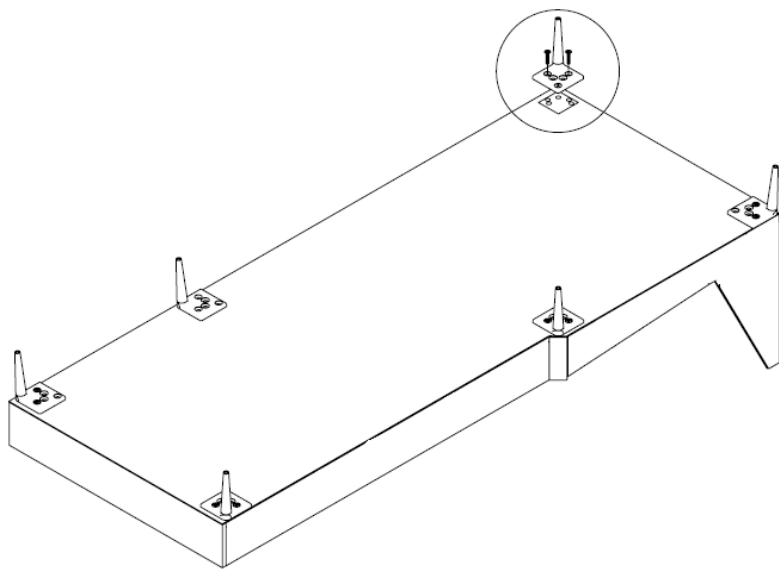
Jeu de pieds 31130
2x Pied 31130
4x Boulon DIN7991
M8x30



2- seater / 2,5 - seater / 3 - seater



Chaiselong 1905 / 1910



Open-end 1415 / 1420

3.

Assembling
instruction

Montage-
anleitung

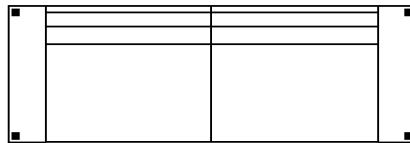
Instructions de
montage

Where to position the
legs dependant on
configuration.

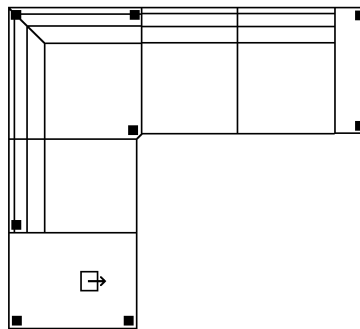
Position der Beine,
abhängig von der
Konfiguration.

Position des pieds
en fonction de la
configuration.

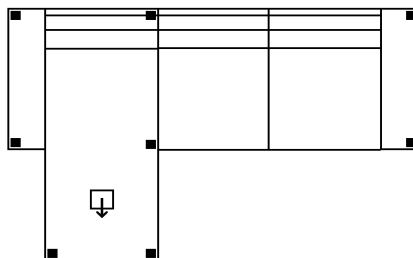
3225 / 2525 / 2225

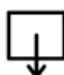


7105 / 7115 / 7125 / 7135



8015 / 8035 / 8025 / 8045



 — Module with storage function

3.

Assembling
instruction

Montage-
anleitung

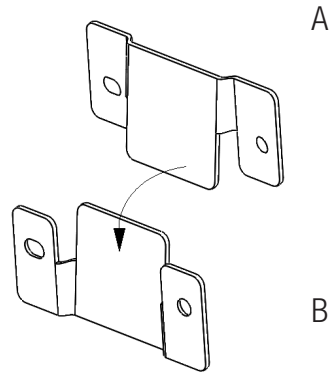
Instructions de
montage

2

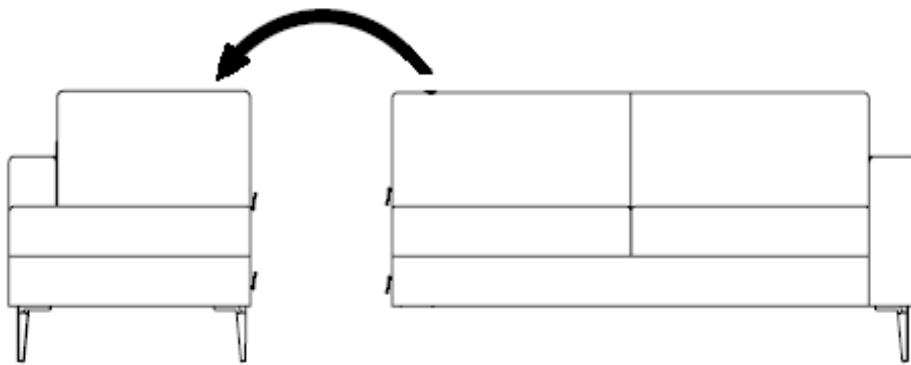
How to connect the
modules.

Verbinden der Module.

Pour raccorder les
modules.



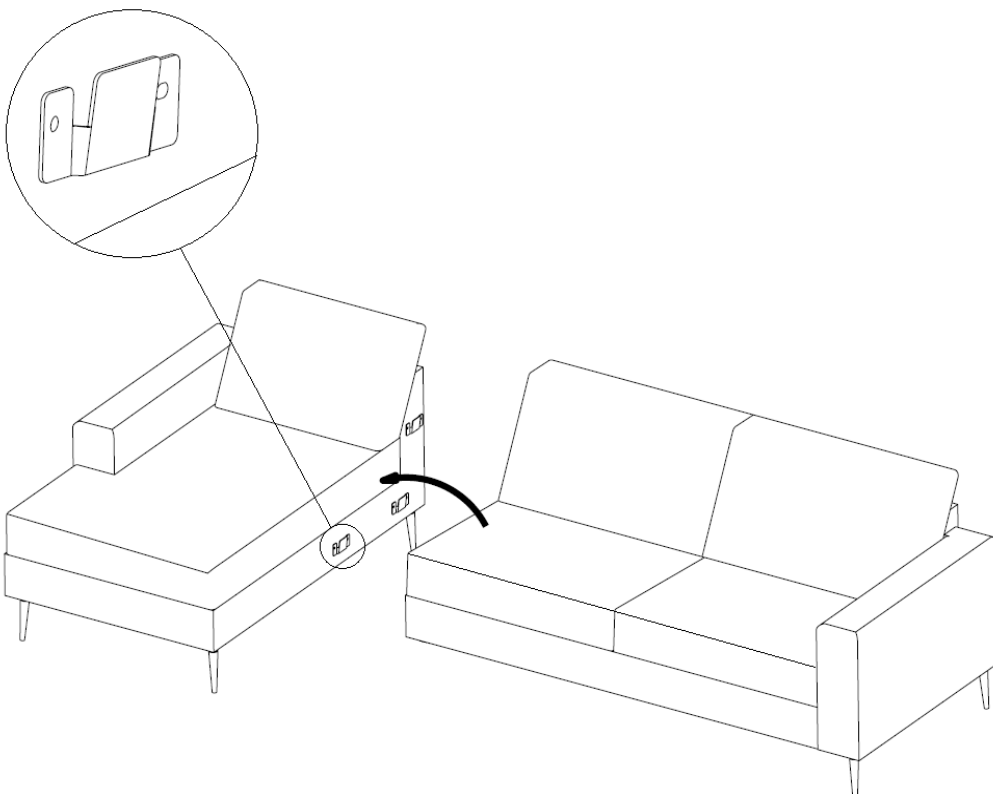
2,5 - seater + Chaiselong



People:
Number of people required for the
assembly.

Personen:
Für die Montage erforderliche
Anzahl Personen.

Personnes:
Nombre de personnes nécessaires
au montage.

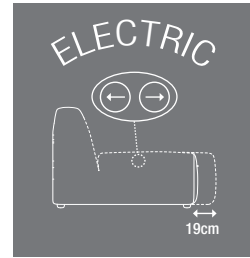
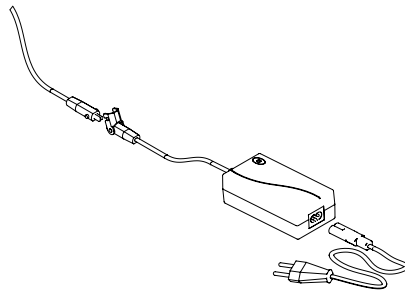


4.

Care
Mechanical
parts

Pflege
Mechanische
Teile

Soin
Pièces
mécaniques



Do not use solvents to clean the metal parts of the mechanism: a damp cloth is sufficient.

Do not allow children to play with the mechanism.

The mechanism must only be used when the person is correctly seated.

Do not touch the mechanical parts.

Do not use the reclining function continuously to avoid the temporary safety block.

To free the temporary safety block, let the system cool down for 5 minutes to restore the motor to correct working order.

Voltage fluctuations may cause the electric motor to cut-off. In this case disconnect the plug from the wall socket, wait for a few minutes and then replace the plug in the wall socket.

Remove the plug before touching the mechanism when cleaning or performing other operations.

Verwenden Sie keine Lösungsmittel, um die Metallteile der Mechanik zu reinigen: Ein feuchtes Tuch ist ausreichend.

Erlauben Sie Kindern nicht, mit der Mechanik zu spielen.

Die Mechanik darf nur benutzt werden, wenn die Person korrekt Platz genommen hat.

Berühren Sie nicht die mechanischen Teile.

Benutzen Sie die Verstellfunktion nicht permanent, um die temporäre Sicherheitssperre nicht auszulösen.

Um die temporäre Sicherheitssperre zu lösen, lassen Sie das System 5 Minuten abkühlen, damit sich der Motor wieder in die korrekte Funktionsfähigkeit zurückversetzt.

Spannungsschwankungen können dazu führen, dass sich der Motor abschaltet. In diesem Fall ziehen Sie den Stecker aus der Steckdose, warten Sie ein paar Minuten und stecken Sie dann den Stecker wieder ein.

Ziehen Sie den Stecker, bevor Sie die Mechanik zur Reinigung berühren oder andere Tätigkeiten durchführen.

Eviter l'utilisation de solvants pour nettoyer les pièces métalliques du mécanisme : un chiffon humide est suffisant.

Ne laissez pas les enfants jouer avec le mécanisme.

Utiliser le mécanisme uniquement après que la personne est assise de manière correcte.

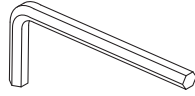
Il ne faut pas toucher les pièces mécaniques.

Eviter continuellement d'utiliser la fonction d'inclinaison pour éviter un bloc de sécurité transitoire.

Pour débrayer le bloc de sécurité transitoire, attendre le refroidissement pendant 5 minutes pour reporter le moteur à une fonction opérationnelle correcte.

Des variations de tension risquent de provoquer une interruption du moteur électrique. Dans ce cas débrancher la fiche de la prise murale, attendre quelques minutes et rebrancher la fiche dans la prise murale.

Retirer la fiche à l'occasion du nettoyage ou pour effectuer des autres opérations avant de toucher le mécanisme.

**Screws:**

To keep your furniture in good working order, tighten the screws regularly (e.g. every three months).

Schrauben:

Für einwandfreie, zuverlässige Funktion, Schrauben regelmässig nachziehen (z.B. vierteljährlich).

Vis:

Resserrer régulièrement les vis (p.ex. tous les 3 mois) pour assurer un fonctionnement sûr et correct.

**Loose cushions:**

Loose seat and back cushions, as well as fixed upholstery with loose filling, should be shaken or beaten once weekly or after heavy use.

Lose Kissen:

Lose Sitz- und Rückenissen, sowie feste Verpolsterung mit losen Füllungen wöchentlich und nach starkem Gebrauch aufschütteln bzw. aufklopfen

Coussins amovibles:

Chaque semaine ou après un usage intensif, battre les coussins d'assise et de dossier amovibles, de même que les coussins fixes à garnissage souple

6.

**Attestation of
conformity**

**Konformitäts-
bescheinigung**

**Attestation de
conformité**

**Description of
object:**

**Beschreibung des
Objekts:**

**Description de
l'objet:**

Related voltage:
DC29V

**Verwandte
Spannung:**
DC29V

Tension connexe:
DC29V

Rated input power:
50W

Eingangsleistung:
50W

**Puissance d'entrée
nominale:**
50W

Protection class: II

Klassenschutz: II

Classe de protection: II

Remarks:

The appliance is in-
tended to be supplied
from the output port
of an AC/DC adapter
which input 100 V AC-
100V, 50/60Hz.

Bemerkungen:

Der Netzadapter ist für
den AC/DC-Adapter-
eingang 100 V AC-100V,
50/60 Hz vorgesehen.

Remarques:

L'appareil est prévu
pour être alimenté par
le port de sortie d'un
adaptateur AC/DC 100
V AC-100V, 50/60 Hz.

Tested according to:

Getestet nach:

Testé selon:

EN 55014-1:2006+A1:2009+A2:2011,
EN 55014-2:1997+A1:2001+A2:2008,
EN 61000-3-2:2014,
EN 61000-3-3:2013

Test Summary:

Testzusammenfassung:

**Compte rendu du
test:**

The following
standards have been
applied to ensure the
product conforms
with the protection
requirements of
the council directive
2014/30/EU.

Die folgenden Normen
wurden angewandt, um
sicherzustellen, dass das
Produkt in Übereinstimmung
mit den Schutzanforderungen
der Ratsrichtlinie
2014/30/EU ist.

Les standards suivants
ont été appliqués pour
assurer la conformité du
produit aux impératifs
de protection de la
directive du conseil
2014/30/EU.