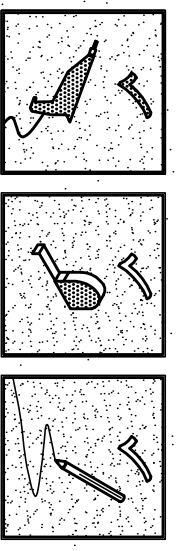
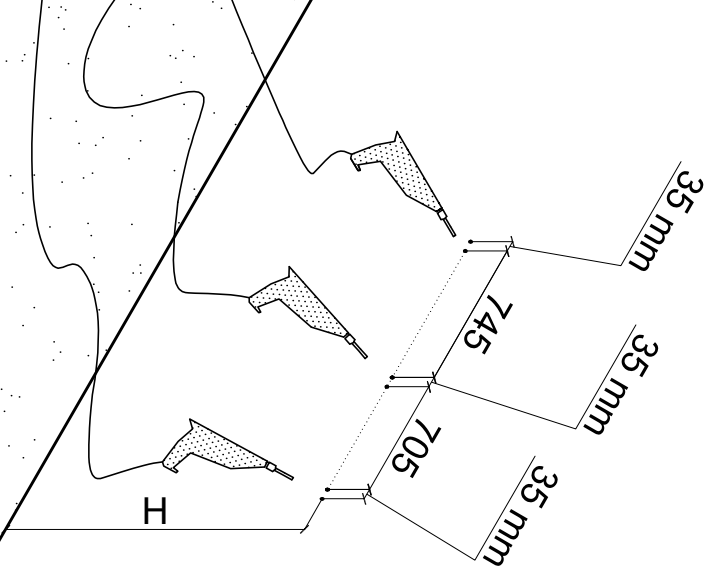
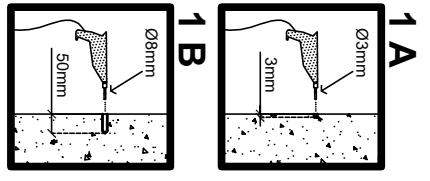
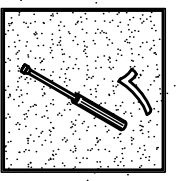
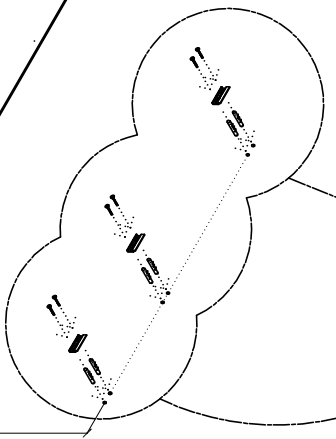
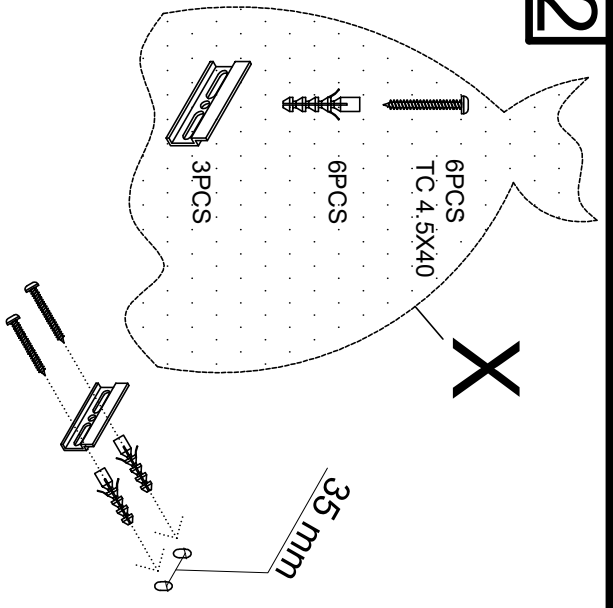




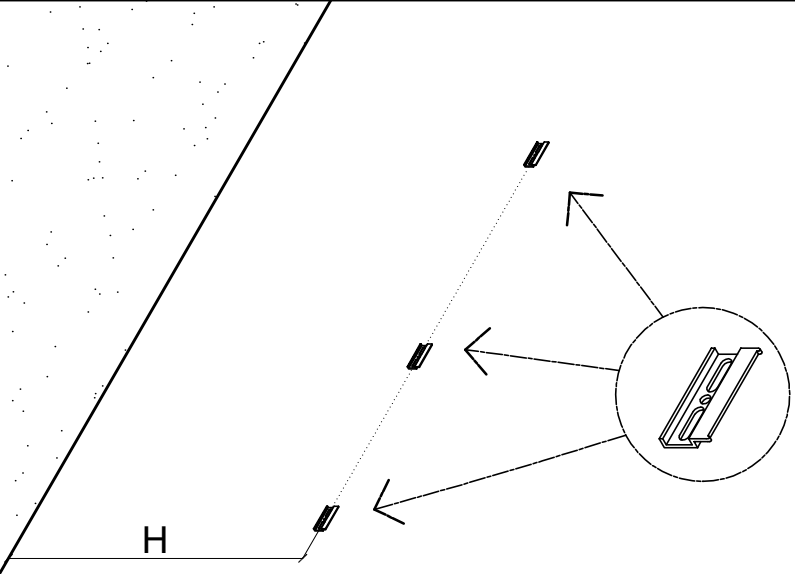
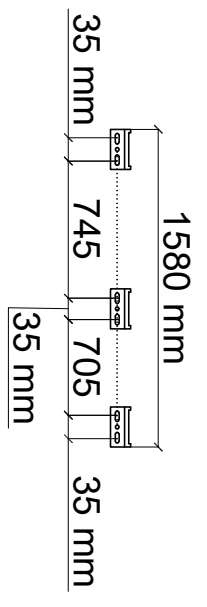
1



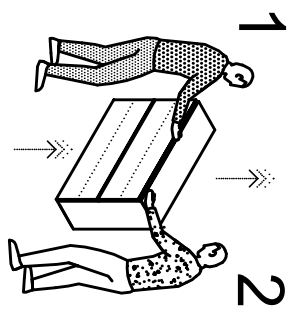
2



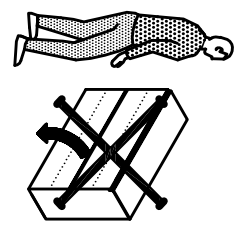
3



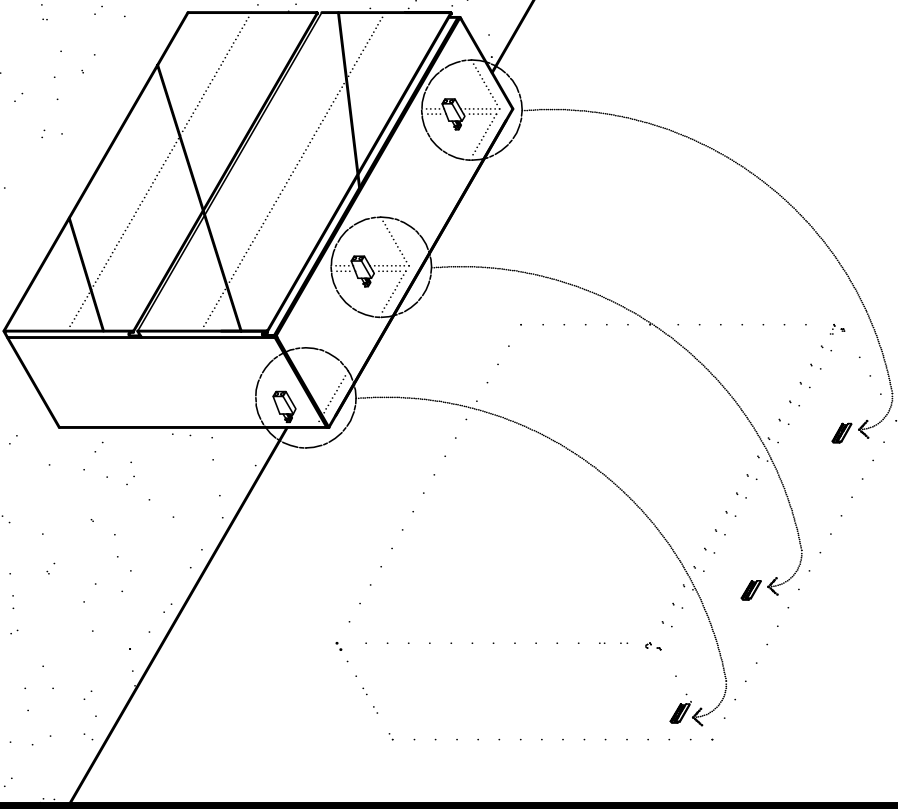
4



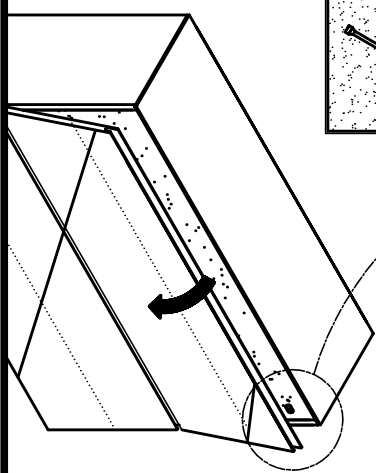
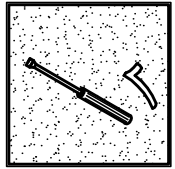
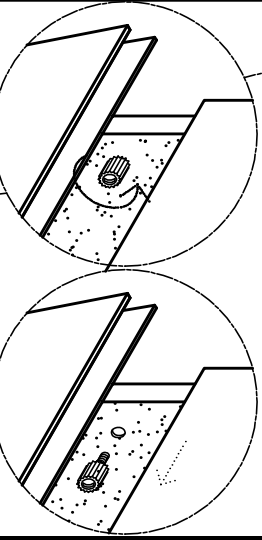
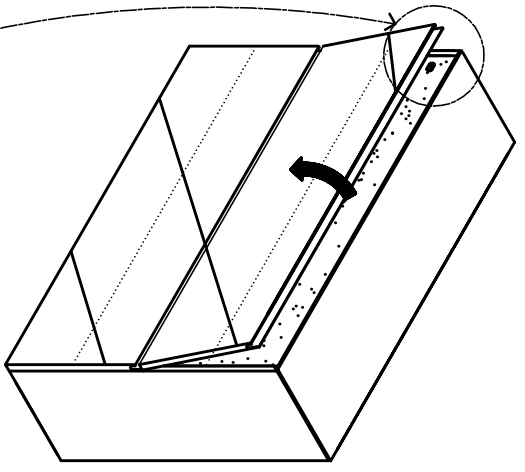
YES



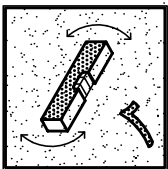
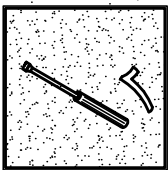
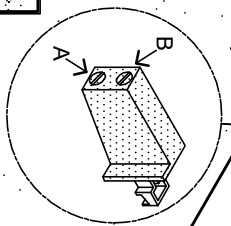
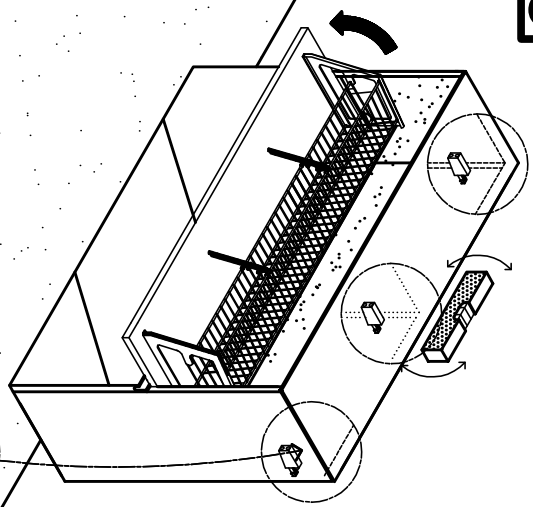
NO



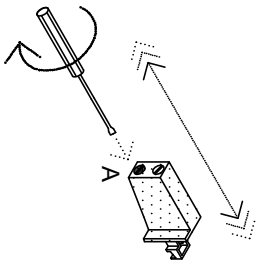
5



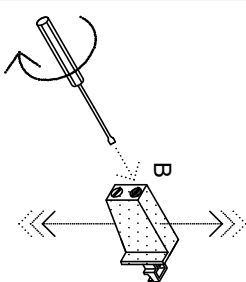
6



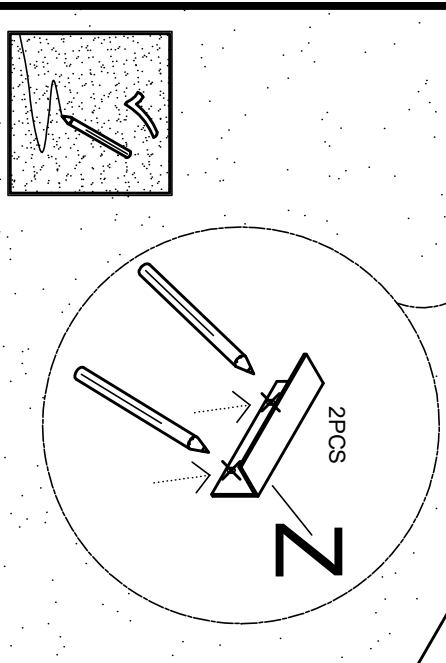
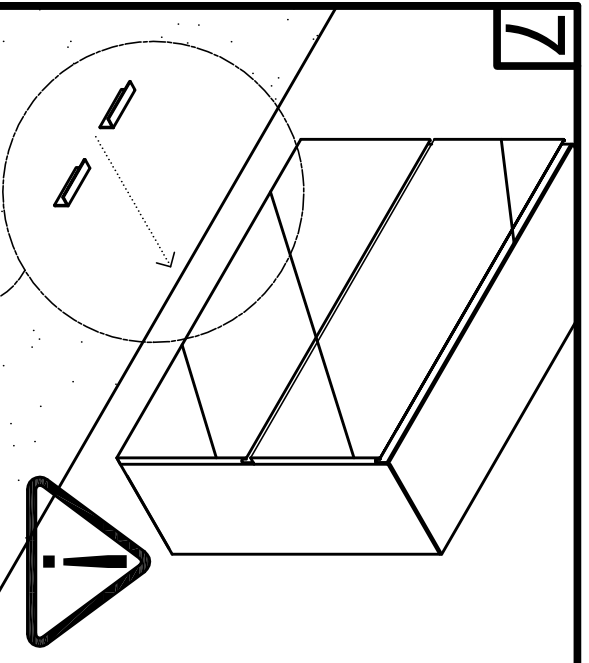
6A



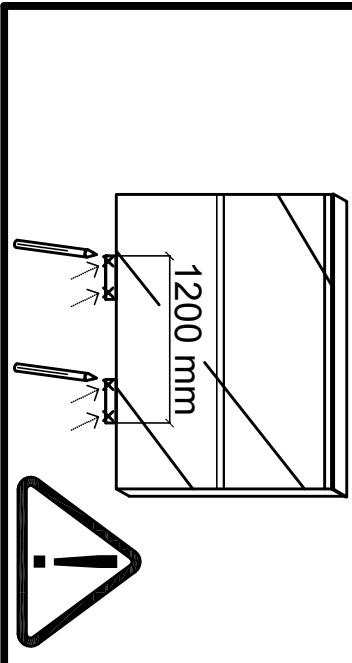
6B



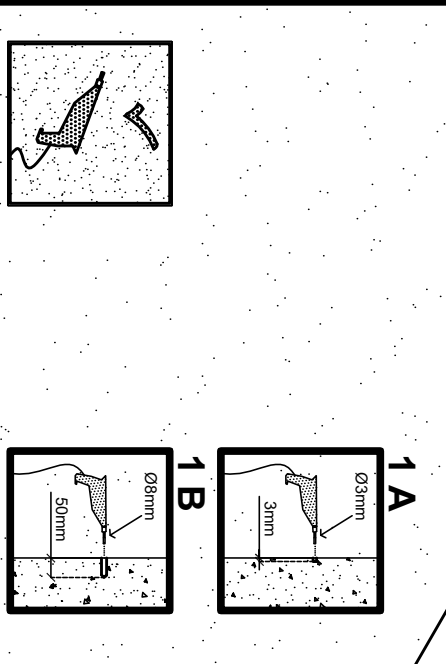
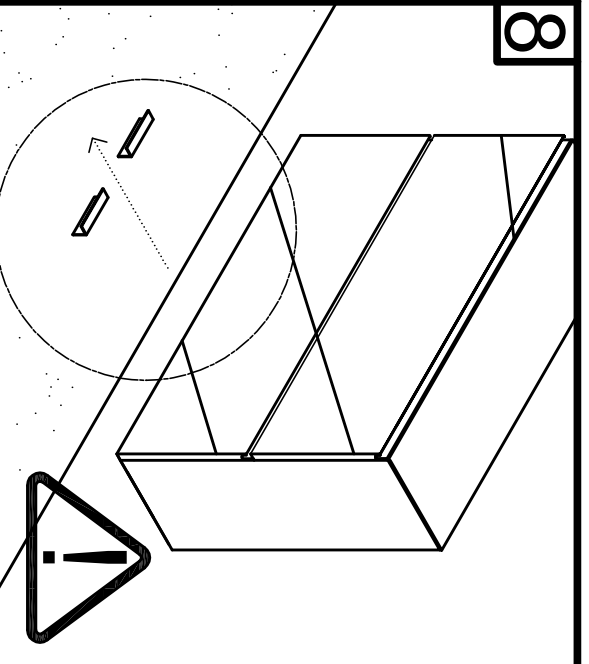
7



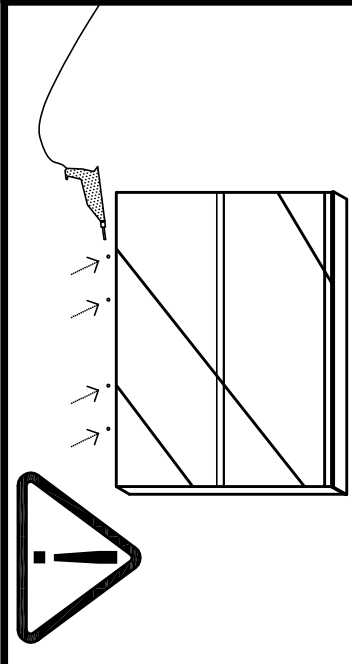
7A



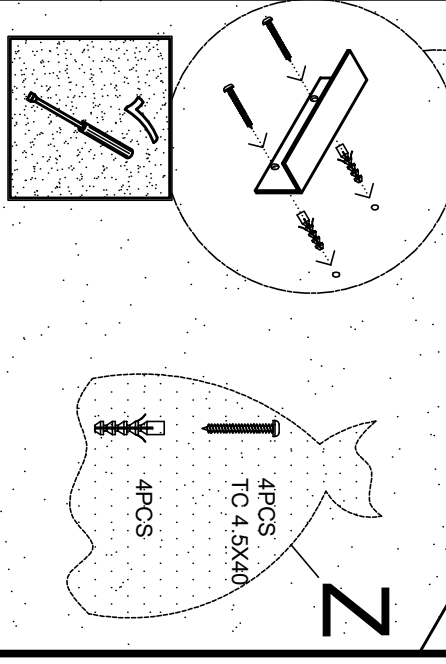
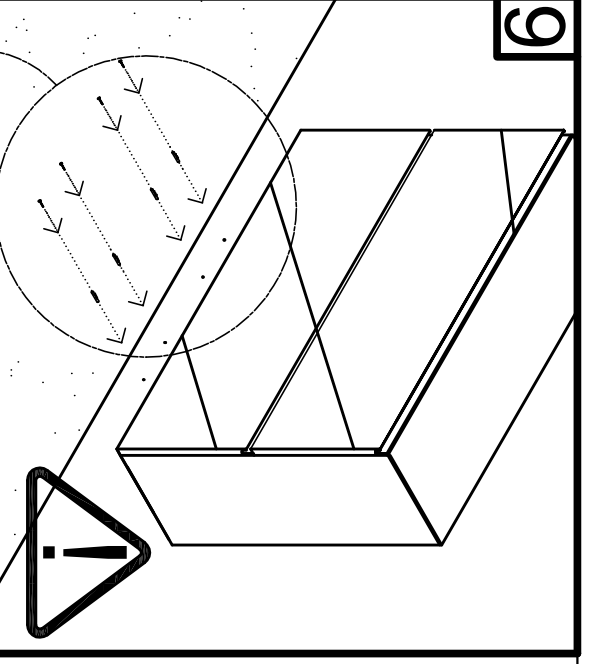
8



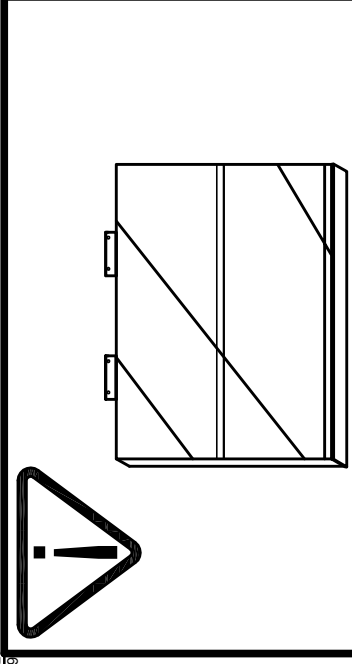
8A

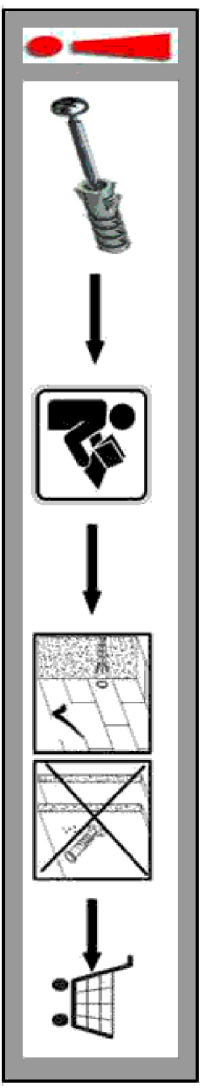


9



9A





DE: ACHTUNG! 1-9: AUS SICHERHEITSGRÜNDEM MUSS DAS M-DBELSTÜCK AN DER WAND BEFESTIGT WERDEN

Die Wandbefestigung ist vor der Montage unbedingt zu prüfen. Die Befestigung übernimmt die sich ausschließlich zur Verwendung für festes Mauerwerk wie Beton/Ziegel. Die Mauer über dürfen nicht bei Mauerwerk wie Holzfachwerk, Leichtbauwänden, Leichtklotterbau oder anderen Fachwerkarten verwendet werden. Bei diesem Mauerwerk sind geränderte Speziallöcher zu verwenden. Diese sind in einem Fachgespräch (Baumarkt) erhältlich. Bei Nichtbefestigung wird seitens Produzenten/Anbieter und Importeur keine Haftung übernommen.

EN: ATTENTION! 1-9: FOR YOUR SAFE PLEASE FIX THE FIXTURE TO THE WALL

Caution! The wall must be examined before assembly. The included universal wall plugs are only suitable for using in masonry such as concrete block or brick. Do not using the included universal wall plugs on masonry such as hollow brick, lightweight block, surfaces such as gypsum plasterboard or other framing systems. If are not applicable on your masonry, particular wall plugs must be used. These are available at a specialized store (hardware store). In case of non-compliance, the manufacturer/distributor or importer do not assume liability.

FIN: HUOMIO! 1-9: TURVALLISUUTESI VUOKSI KIINNÄTTÄ LUONNEKALUT AINA SEINÄÄN.

Seinämateriaali on vahvistettava ennen kaapin seinäkiinnitystä. Tarkoiten mukana toimittui seinäkiinnitysvuuvit on tarkoitettu kiviseinälle (esim., betoni). Ne eivät sovellu esim., rakalliseita, kevyitäkoteita, kiveilyistä tai muista materiaaleista valmistetuille seinille. Tällöiden seinäkiinnityksessä on käytettävä seinän vahvinta kiinnitysvuuvia, jotta tuudata esim., rakennuslaivike kaaprossa. Mitta tuoto on kiinnittely seinään sopimatonta kiinnitysvuuvia, vahvistusta, jähkemyytä tai malmittuota ei ole vastassa mahdollista vahvistusta.

S: PAZNAKI 1-9: RADI SIGURNOSTI PREDPRIOUŠE SE FIKSIRATI OBRABOD OPELA NA ZID.

B51 Vyhodops sammatyatiing stva absoldi kontrolnatsi linnat polnitiyo. Da vlydopre dlydopnata fir enidat amnidata for stabiia ochi falya vlydpat, somi lex, betonyedipri. De far absoldi the amnidat for kaitel begel, vlydpat ur fonili, dypstikov eller dykfi. For dessa vlydpat miate dei amnidats specialia dydpat, som finns att kopra i specialiserad handel (byggnackred). Vakeno tlyvoktete, handlate eller importör dvetter ansvar, om dessa anvlyndat inte tilljs.

SLO: POZOR! 1-9: ZARADI VARNOSTI JE PRIPOROČNO LINO FIKSIRATI OBARO NA ZID.

Pred montažev preverite stanje stene. Priloženi univerzalni mozniki so izdelani za uporabo na krvmem zidu, kot sta beton in opeka. Stenski mozniki se ne smejo uporabljati pri zidu, ki so voljni opeke, zidak ali druge okrajne gradnje. Pri vti zidu in porate v danih primerih uporabljati posebne moznike. Ti so na voljo v specializiranih trgovinah (trgovina z gradbenim materialom). Pri predstavljeni se s steni proizvajalci odgovora in izvornila ne prevzamejamo jansvo.

CZ: POZOR! 1-9: Z BEZPEČNOSTIČH DŮVODŮ SE DOPORUČUJE UPRAVIT BŮTNIK NA ZED.

Uprazolnati Pred montáží je nutné zkontrolovat stav stény. Pritložene univerzální hmoždníky jsou určeny pouze k použití pro pevné zdivo jako betonický, hmoždníky do zdi se nesmí používat u dutinného zdiva zvlášt jako dutinný stavení kámen, sádkokotovaná deska nebo jiný m ekký materiál. U těchto zdivů jsou nutné použít specialní hmoždníky. Jsou k dostání v specialních prodejnách se stavebním materiálem. Při nedostání těchto roduků výrobce prodávete a dovovce není dť za způsobené škody.

HR: OPREZI 1-9: ZBROG SIGURNOSTI OBAVEZNO PRICSNITTI ZA ZID OBRAM ZA CPELE.

Gradnja! Prije montaže obavezno provjerite svojstvo zida. Pritložene univerzalne moznike su izdane samo za masivne zidove od betona i opeke. Treba za masivne zidove ne smiju se koristiti za zidove kao pri šupljim opekama ili sádkama elementima. Grádkovane prosto ili drugi moznici ne smiju se koristiti za zidove radene na ili drugim moznici. Ti su dostupni u specializiranim trgovinama građevinskog materijala. U slučaju potrebe za drugim moznikom, proizvođači odgovaraju i izvornika ne preuzimaju odgovornost.

HU: FIGYELM! 1-9: VIZTONSÁGI OKOSOKI ALMÁNTOS AGRÓSI SZERELVÉST A FALRAZ KÖZSÍTENI.

Vizsgálati Szerelede előtt a falbefejelet kiemelteti vizsgálati meg. A mellékelt univerzális fal támasztókhoz használható mint példány betonszerű, A fal többi nem használható kennyű ő (bánszási térszási) bánszási térszási falokhoz, grádkotált falokhoz, vagy más típusú építési anyagokhoz. Ezekhez a falbefejelethez csak speciális fal támasztókat, melyek szaküzletekben (bánszási térszási) bánszási térszási falokhoz használható meg. A fal többi nem használható kennyű ő.

SK: POZOR! 1-9: Z BEZPEČNOSTIČH DŮVODŮ SA OPRORUČUJE UPRAVIT SKRINKA NA TORANĽU NA MĽRO.

Uprazolnati Pred montáží je nutné zkontrolovat stav stény. Pritložene univerzální hmoždníky jsou určeny pouze k použití pro pevné zdivo jako betonický, hmoždníky do zdi se nesmí používat u dutinného zdiva zvlášt jako dutinný stavení kámen, sádkokotovaná deska nebo jiný m ekký materiál. U těchto zdivů jsou nutné použít specialní hmoždníky. Jsou k dostání v specialních prodejnách se stavebním materiálem. Při nedostání těchto roduků výrobce prodávete a dovovce není dť za způsobené škody.

RU: ВНИМАНИЕ! 1-9: Детали должны быть прикреплены к стене для вашей безопасности.

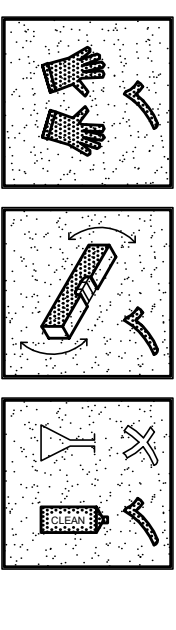
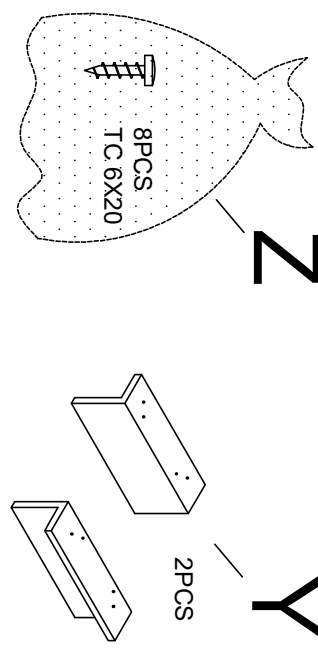
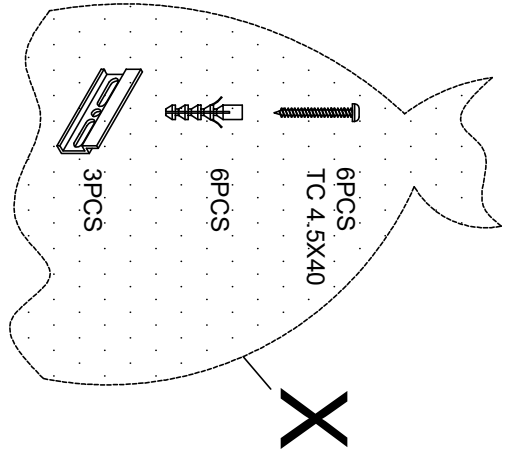
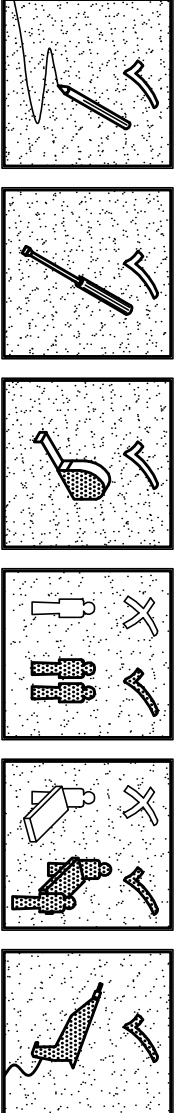
Необходимо осмотреть стену перед сборкой. Включите в комплект универсальные дюбели, пригодны только для использования в каменной кладке из бетонных блоков или кирпича. Не используйте дюбели в комплекте универсальных дюбелей в кладке из другого кирпича, легких блоков, пористых или других типов кирпича, керамзитовых блоков. Если входные в комплект дюбели нельзя применять для вашего типа стны, необходимо использовать специальные дюбели. Они доступны в специализированных магазинах (магазины строительных материалов товаров). В случае необходимости данных рекомендаций изготовитель / розничный торговец или импортёр не несут ответственности.

FR: ATTENTION! 1-9: PAR SÉCURITÉ MOUS VOUS RECOMMANDONS DE FIXER LE MEUBLE À LA MUR.

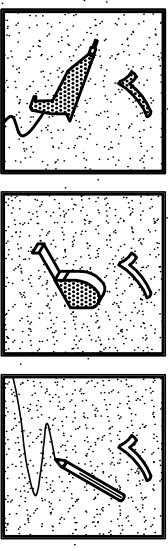
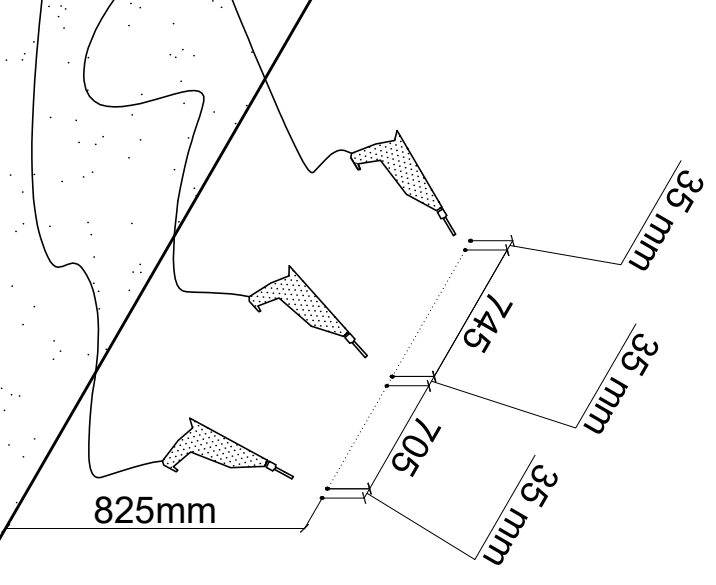
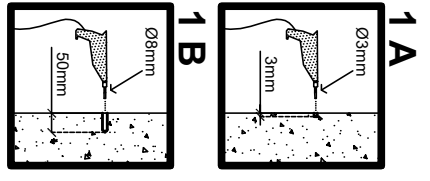
Veillez à vérifier de la paroi avant de fixer. Les vis fournies sont prévues et destinées à une utilisation sur des murs solides. Ne pas utiliser ces vis fournies sur des murs creux, légers, poreux ou en briques. Les vis fournies ne sont pas destinées à être utilisées sur des briques, des blocs de béton ou des blocs de pierre. Si vous devez utiliser des vis fournies sur d'autres types de murs, il est recommandé d'utiliser des vis adaptées à ces types de murs. En cas de non-compliance, le fabricant / détaillant ou importateur décline toute responsabilité.

IT: ATTENZIONE! 1-9: PER SICUREZZA SI RACCOMANDA DI FISSARE IL MOBILE AL MURO.

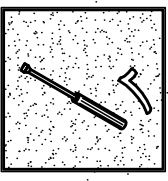
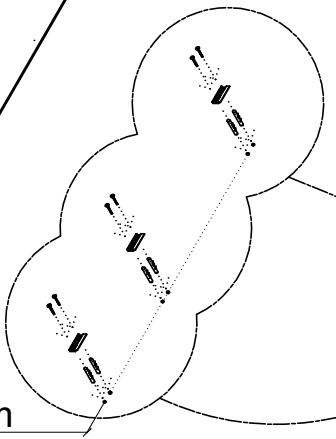
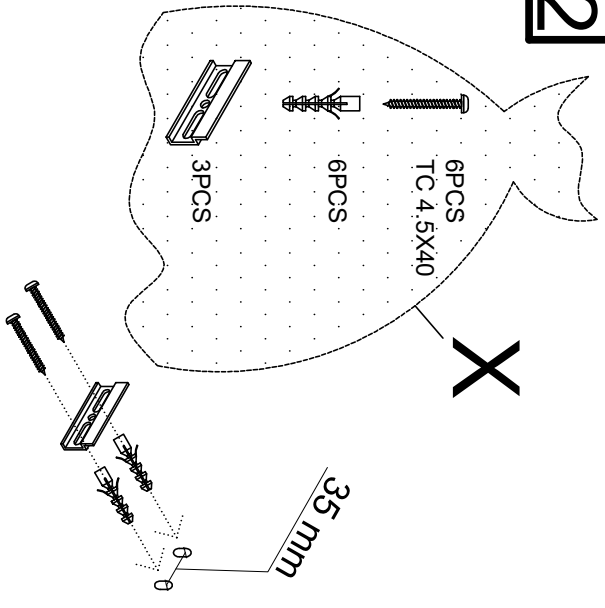
Verificare la presenza del muro prima del fissaggio. I tasselli forniti sono intesi per l'utilizzo su muri solidi, come blocchi di cemento o mattoni. Non utilizzare i tasselli forniti su muri diversi da quelli indicati, come blocchi leggeri o altri sistemi di fissaggio. In questi casi, vi consigliamo di consultare un negozio specializzato (ferreteria) per farvi consigliare il prodotto che vi assai adatto alla vostra tipologia di muro. In caso di non-compliance, il produttore / rivenditore / importatore non si assume alcuna responsabilità.



1

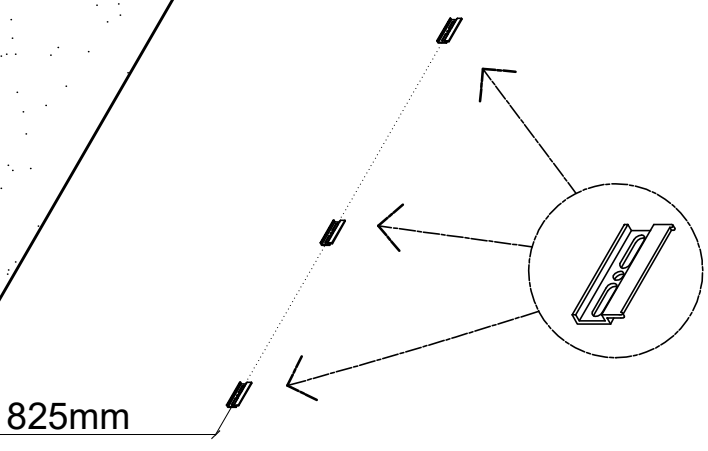
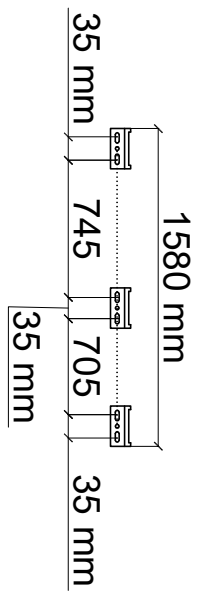


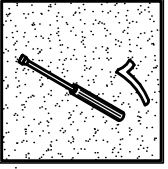
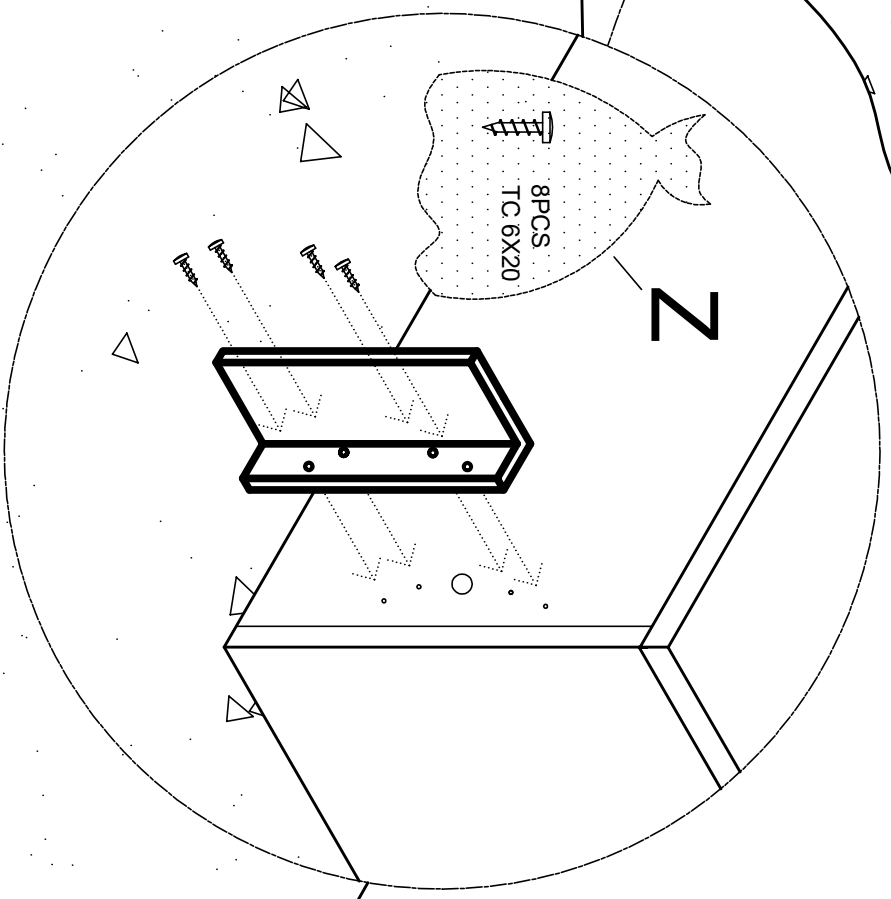
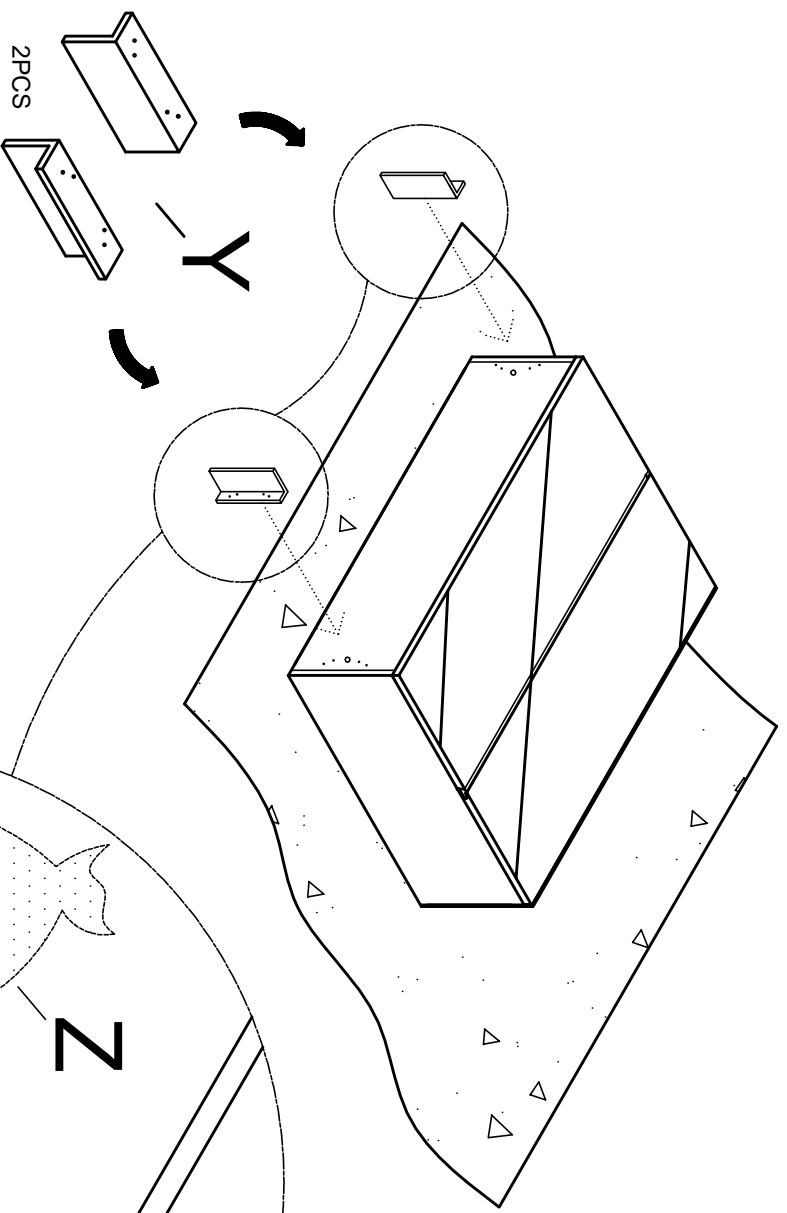
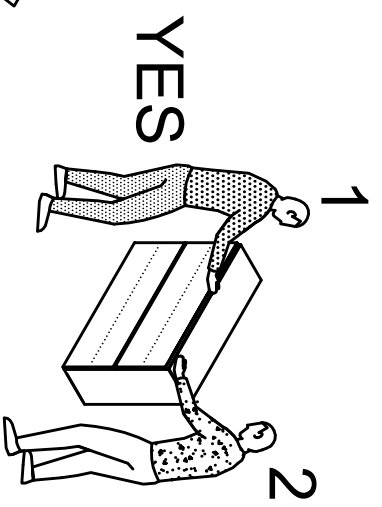
2



825mm

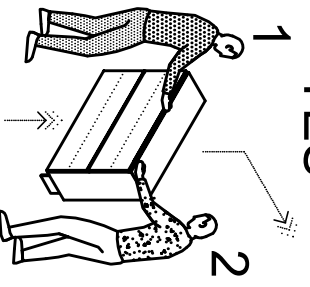
3



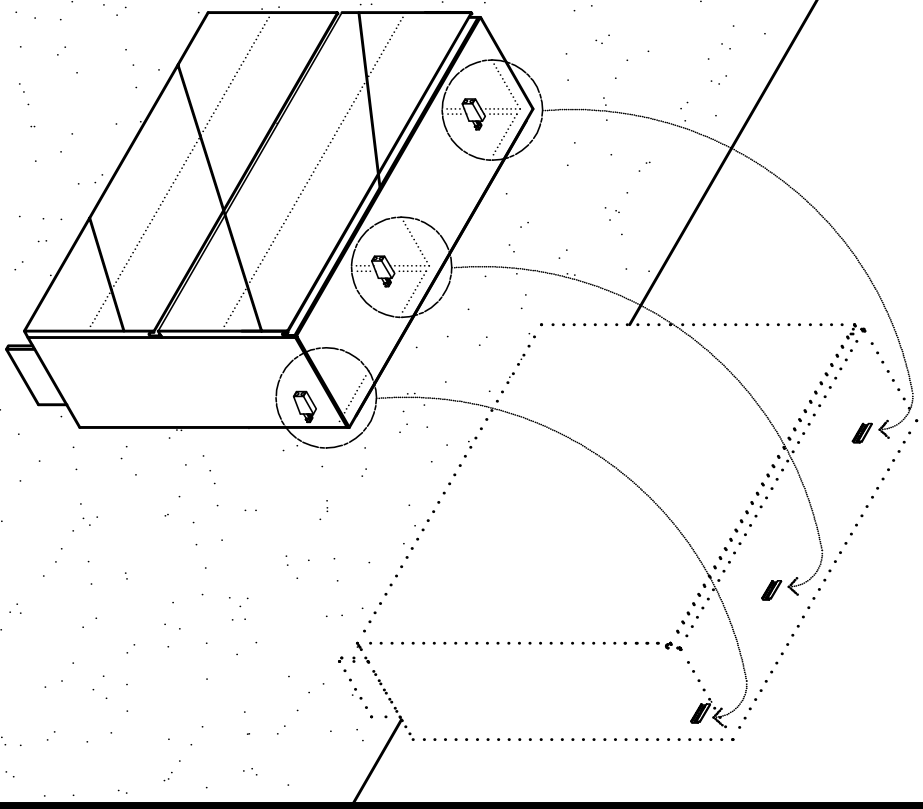
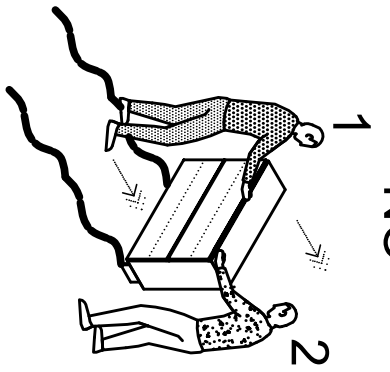


5

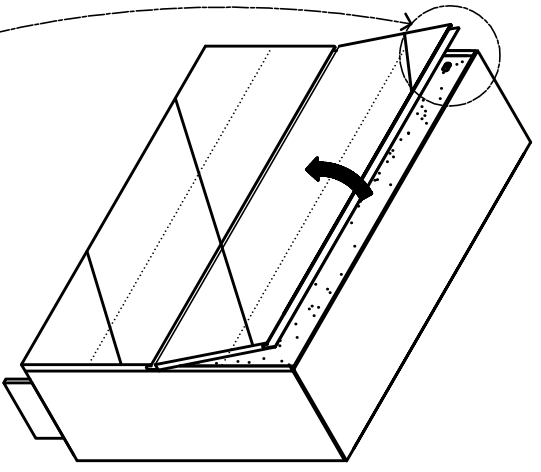
YES



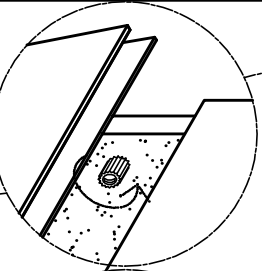
NO



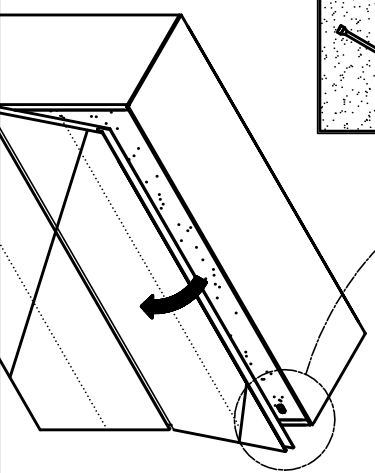
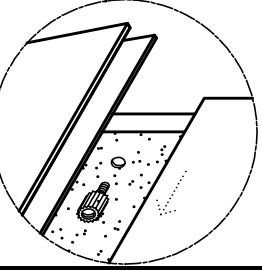
6



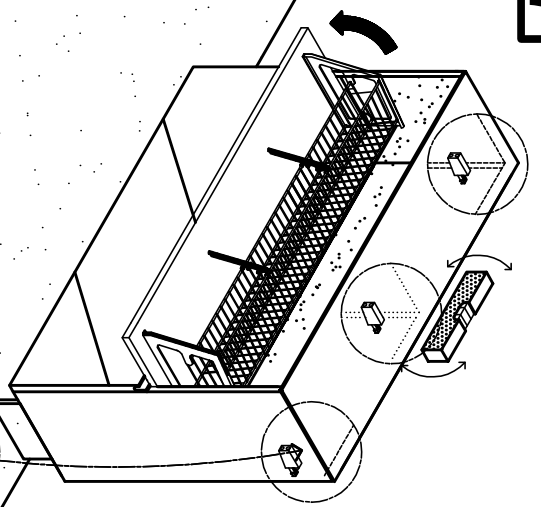
6A



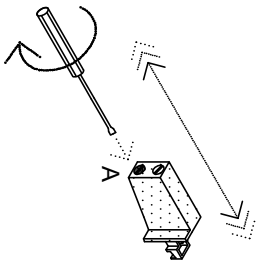
6B



7



7A



7B

