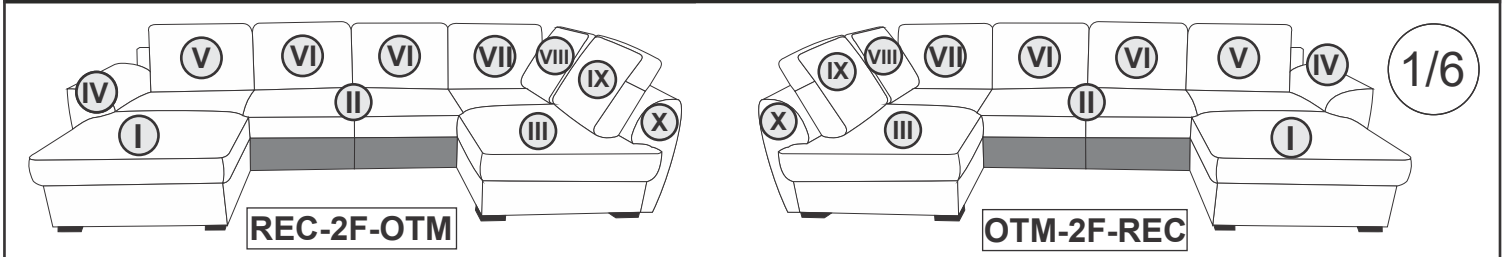


<b>2X</b> 	<b>25 MIN</b> 					
MODEL <b>"MM249/DRIFT"</b>						



<b>H</b>  x1	<b>I</b> 6MM  x1	<b>F</b>  x3	<b>K</b> M8X100  x3	<b>A</b> CORDOBA H45  x4	<b>B</b> 6X50  x4	<b>C</b> LG 45  x4	<b>G</b>  2x	<b>E</b> M8X60  x3	<b>F</b>  x3
hardware bag/sachet materiel/zubehörbeutel/sachetti materiale/bolsa de materiales/worek materiałowy				pre-assembled/ pre assemble/vormontiert/premontato/wstępnie/zamontowane					

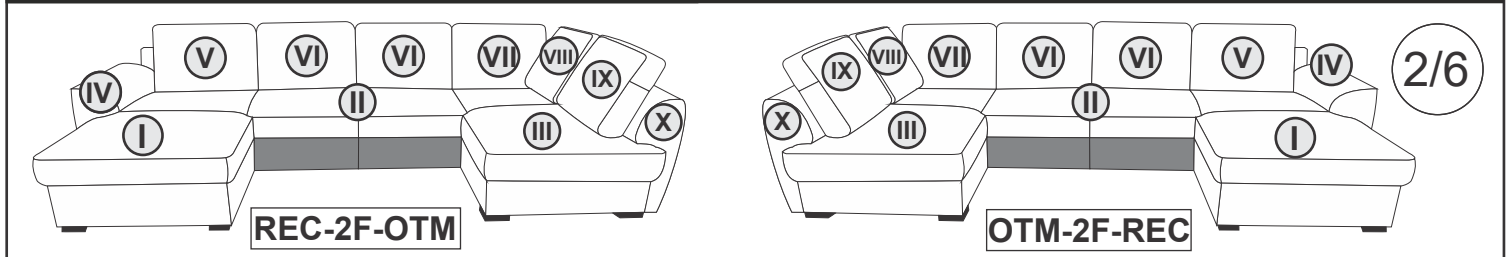
**1**

**2**

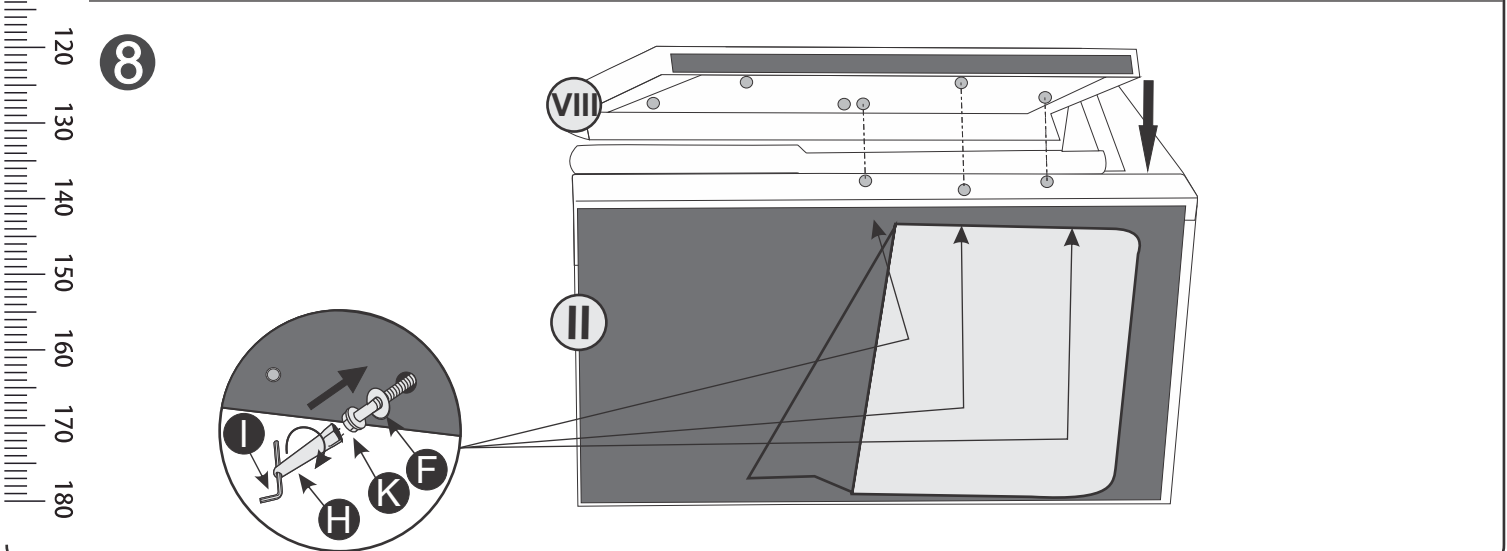
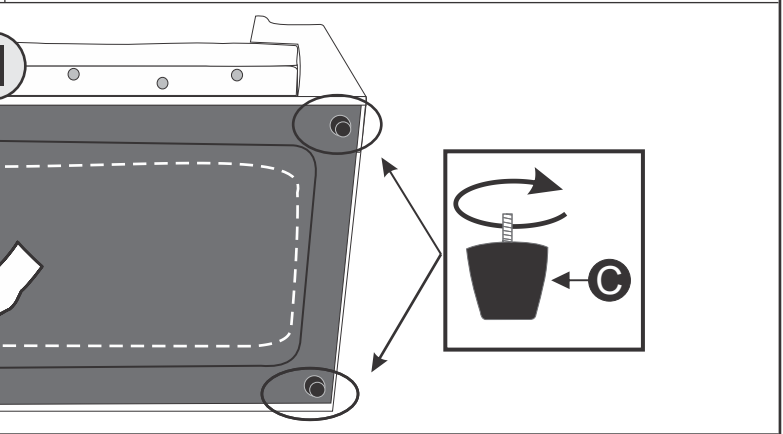
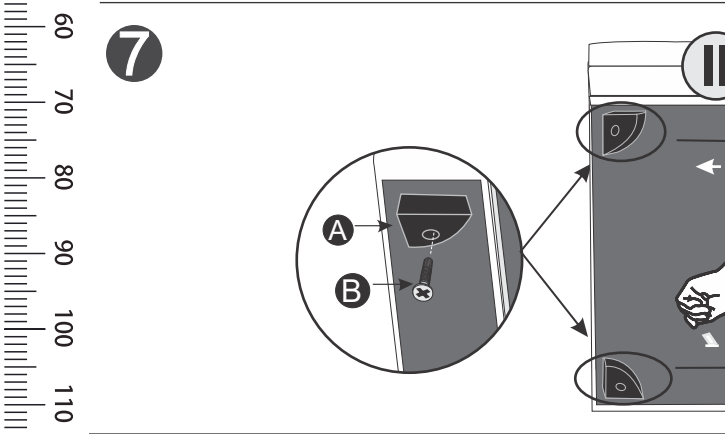
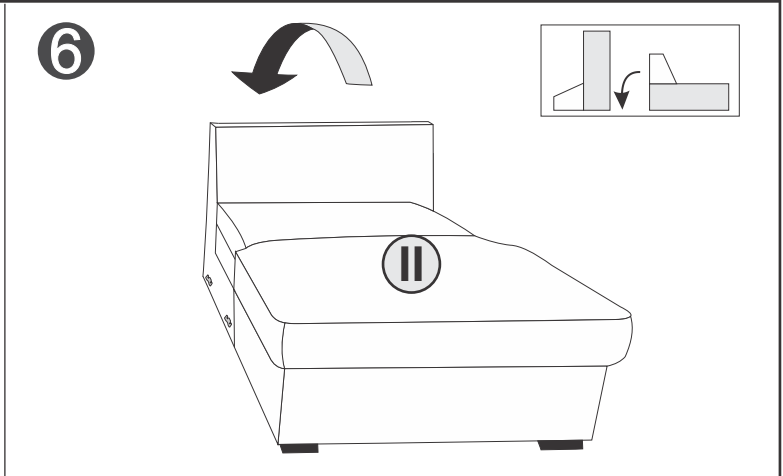
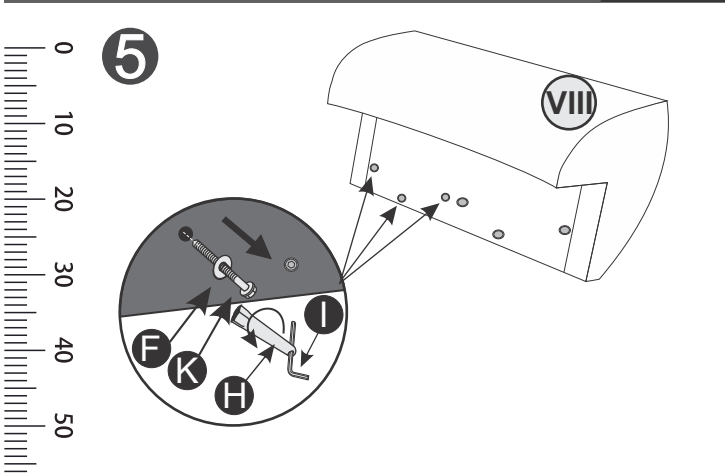
**3**

**4**

2X	25 MIN							
MODEL "MM249/DRIFT"								

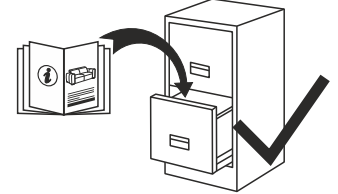
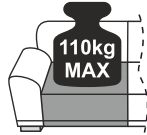


x1	6MM x1	x3	M8X100 x3	CORDOBA H45 x4	6X50 x4	LG 45 x4	2x	M8X60 x3	x3
hardware bag/sachet materiel/zubehörbeutel/sachetti materiale/bolsa de materiales/worek materiałowy				pre-assembled/ pre assemble/vormontiert/premontato/wstępnie/zamontowane					

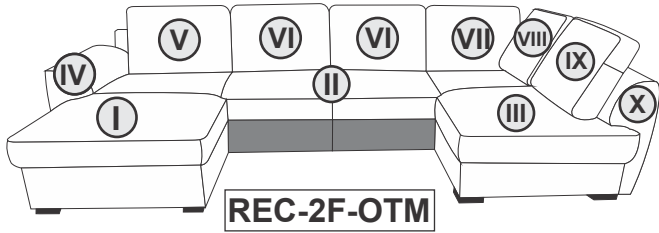


2X

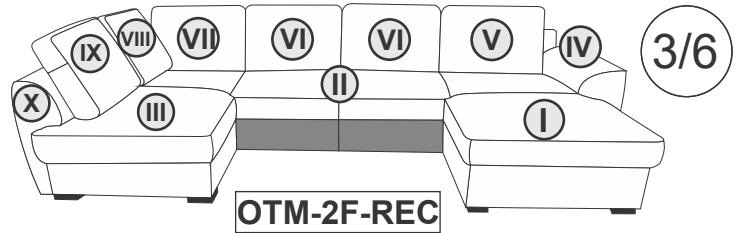
25 MIN



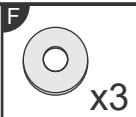
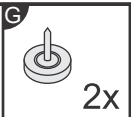
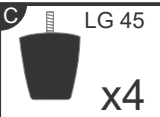
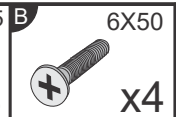
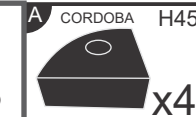
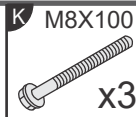
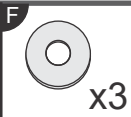
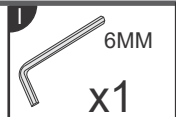
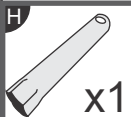
MODEL "MM249/DRIFT"



REC-2F-OTM

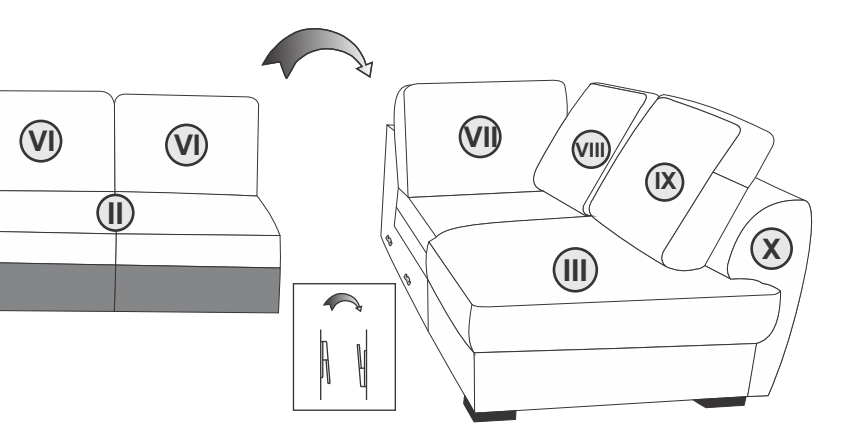
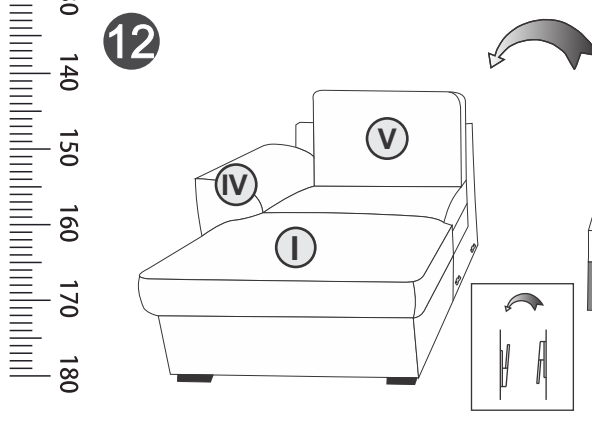
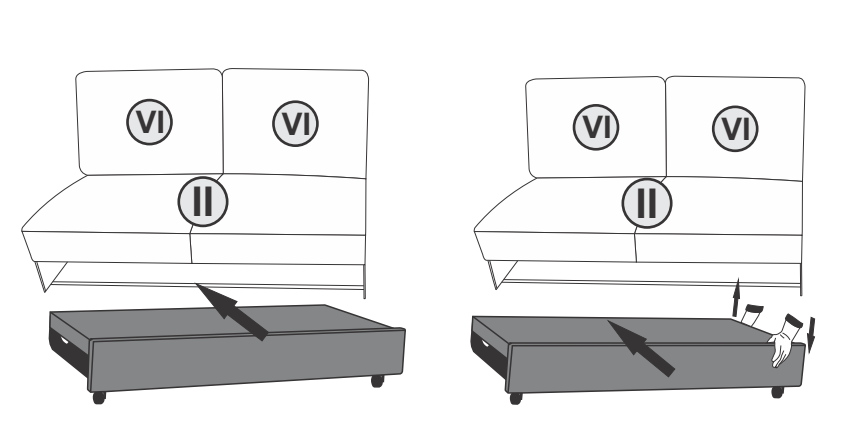
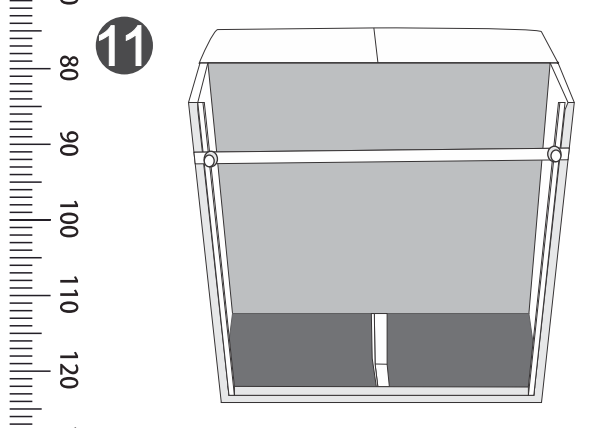
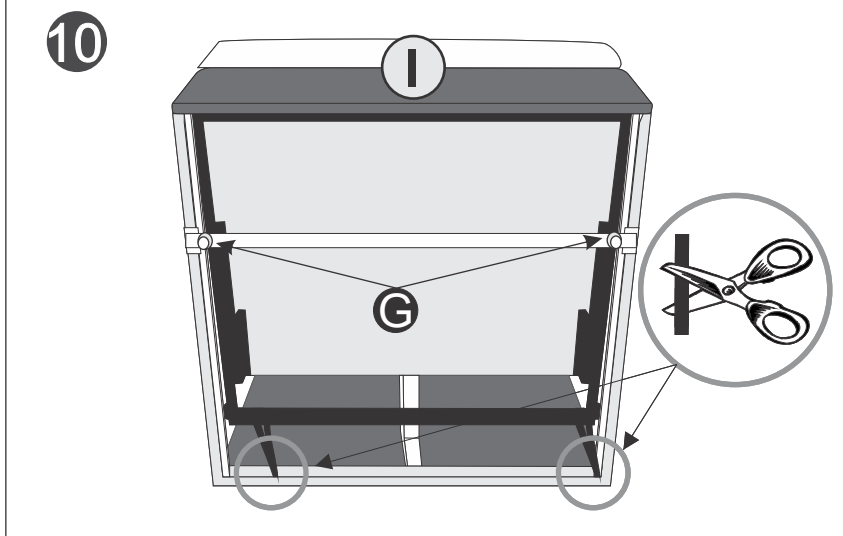
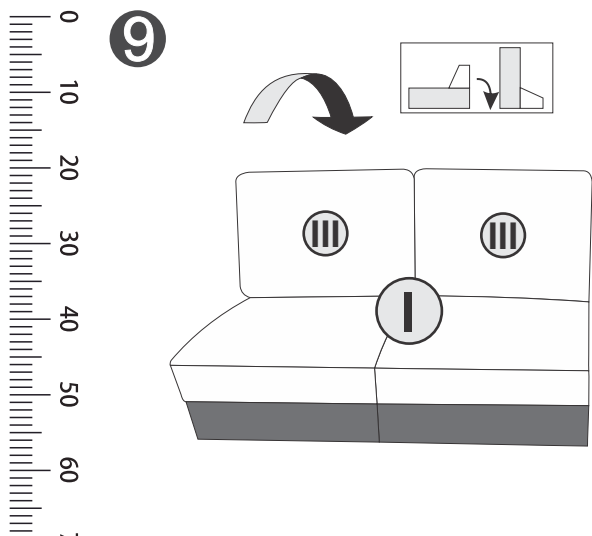


OTM-2F-REC

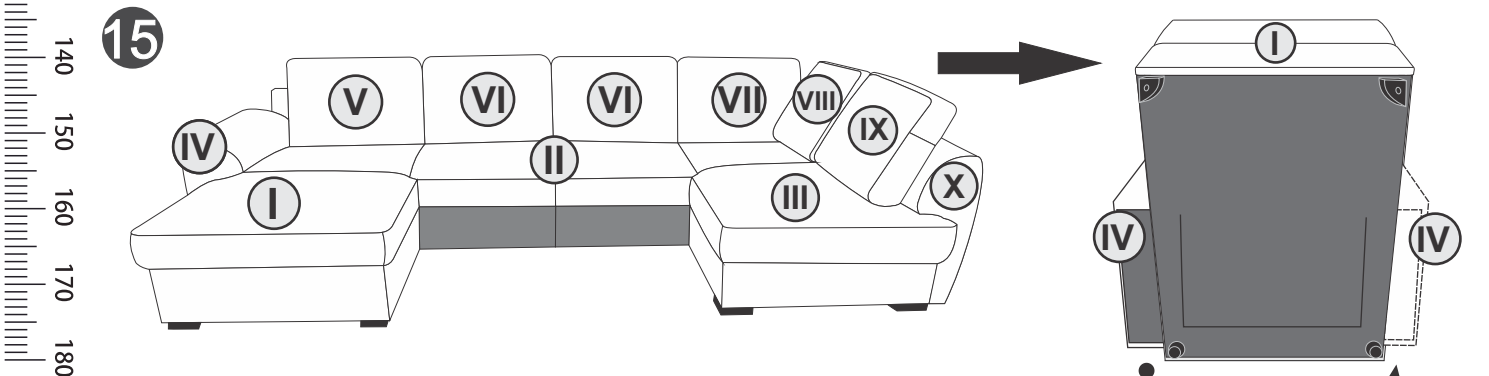
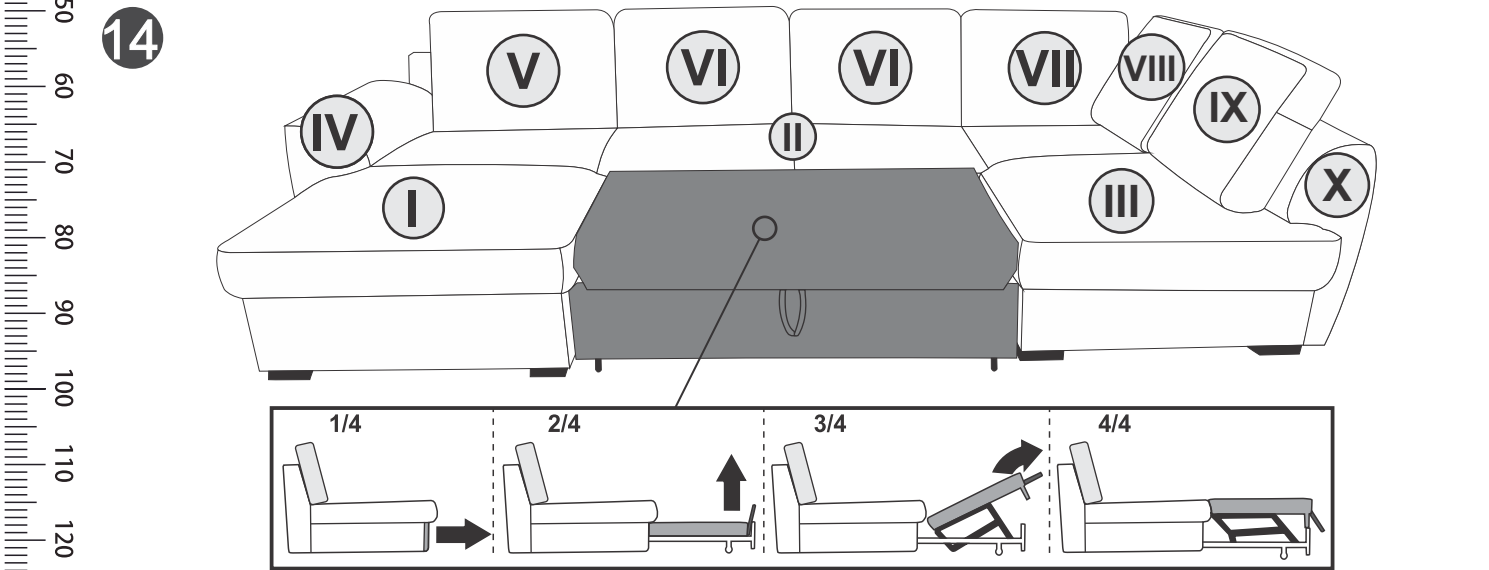
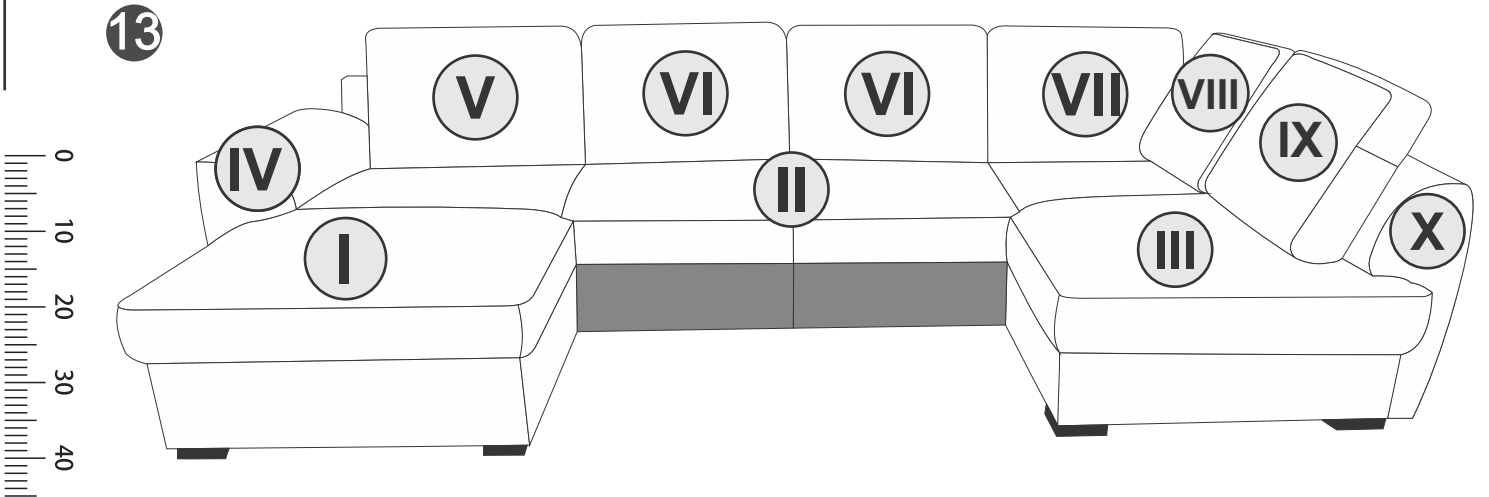
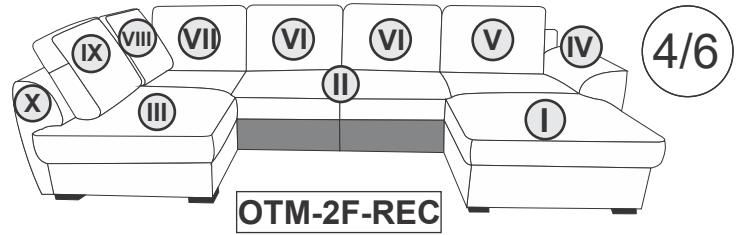
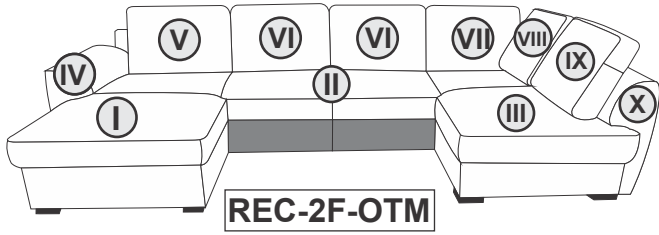


hardware bag/sachet materiel/zubehörbeutel/sachetti materiale/bolsa de materiales/worek materiałowy

pre-assembled/ pre assemble/vormontiert/premontato/wstępnie/zamontowane

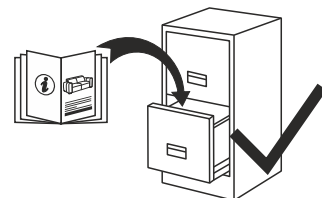
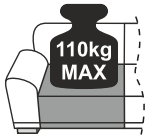


2X	25 MIN					
MODEL "MM249/DRIFT"						

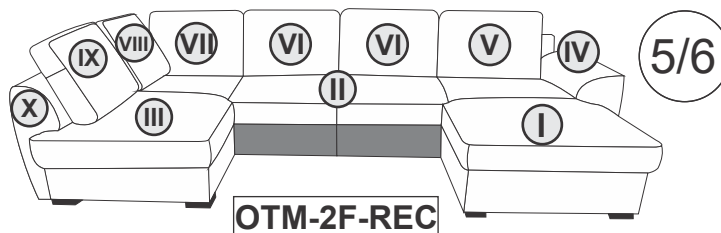
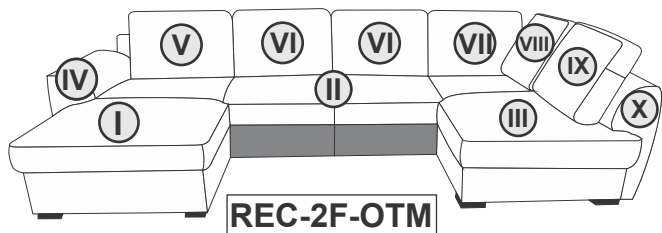


2X

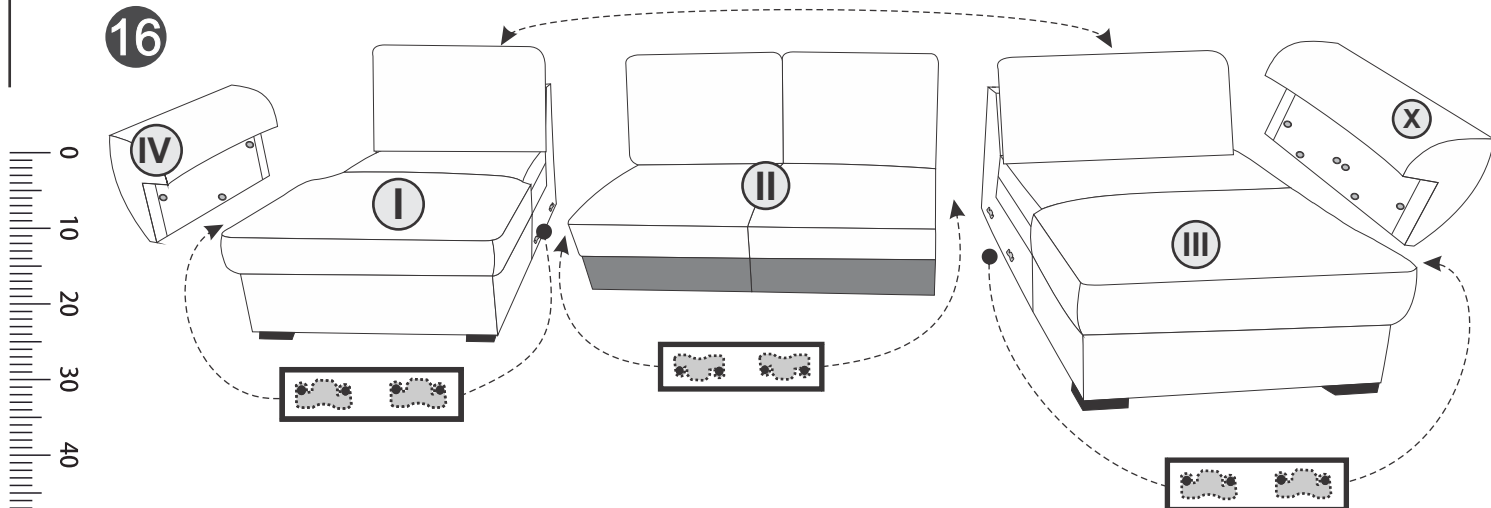
25 MIN



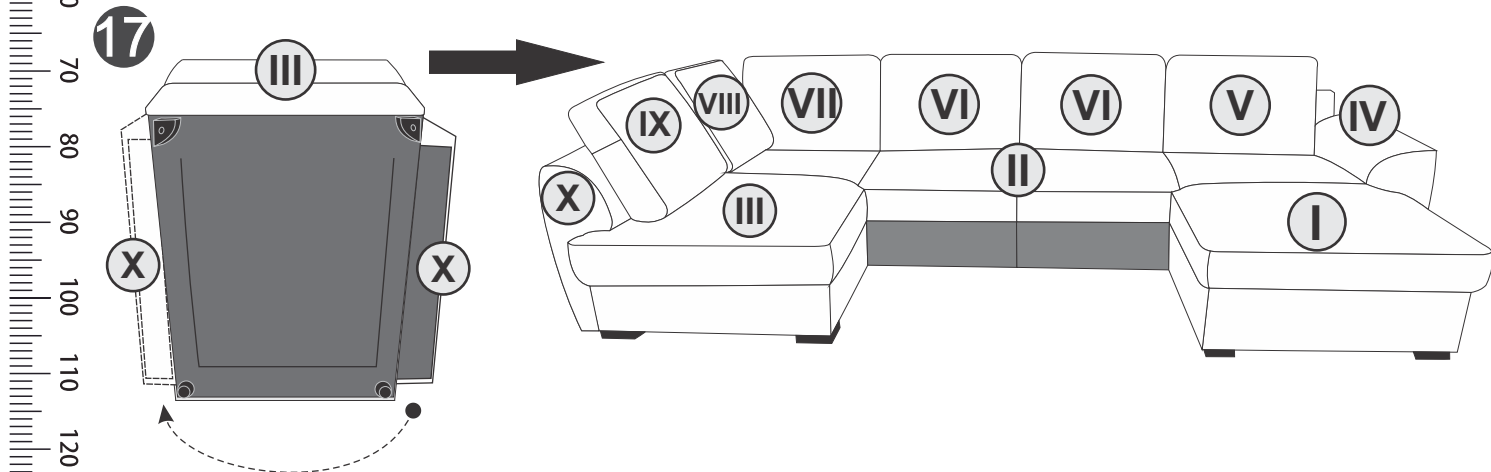
MODEL "MM249/DRIFT"



16

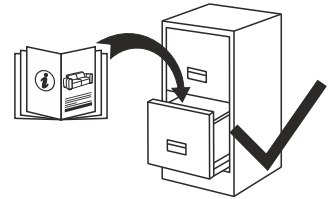
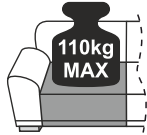
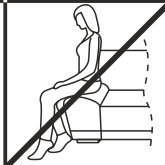


17



2X

25 MIN



MODEL "MM249/DRIFT"

