

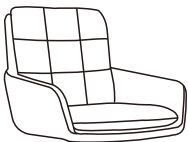






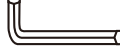

10780066/01/02

MATTI

XXXLutz K G
Römerstraße 39
A-4600 Wels Austria

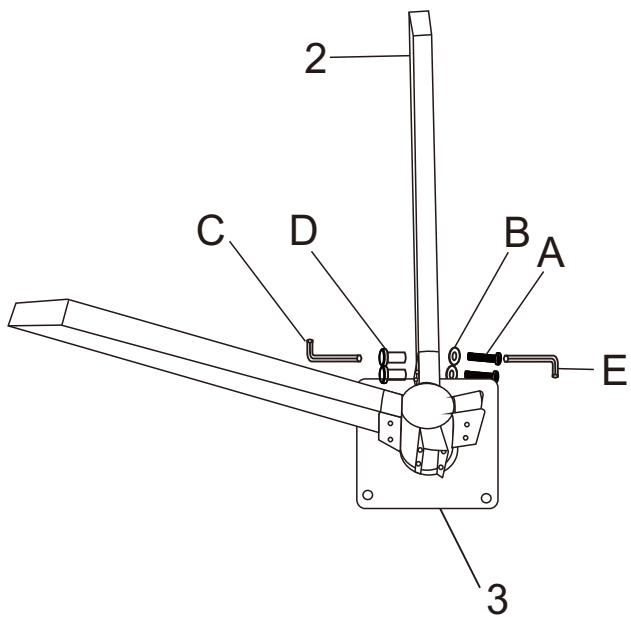
livetastic



1  x1	2  x4	3  x1			
A  x8 6X25mm	B  x12 6X18mm	C  x1 M4	D  x8 6X18mm	E  x1 M5	F  x4 6X13mm



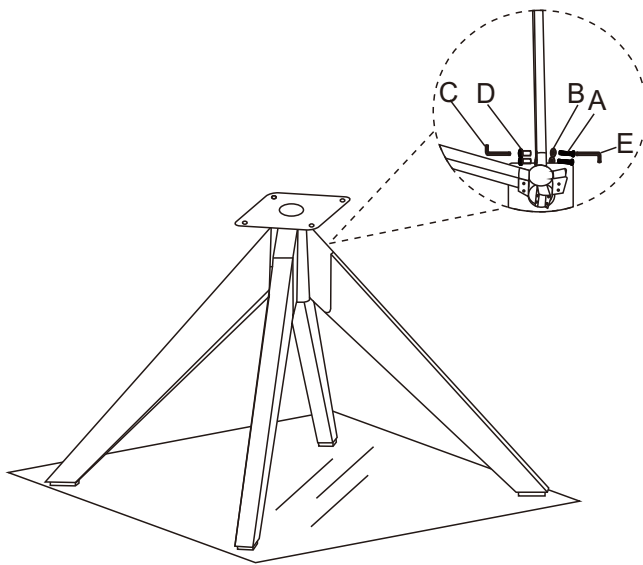
①



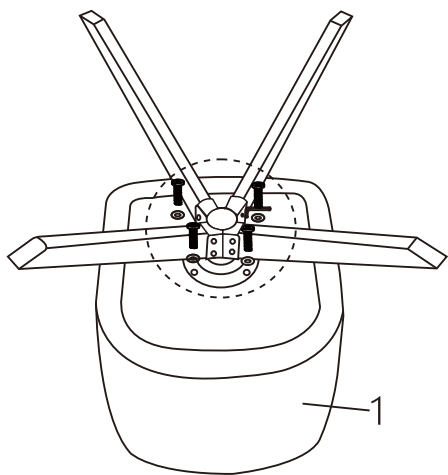
A	x8	B	x8	C	x1
6X25mm		6X18mm		M4	
D	x8	E	x1		
6X18mm		M5			



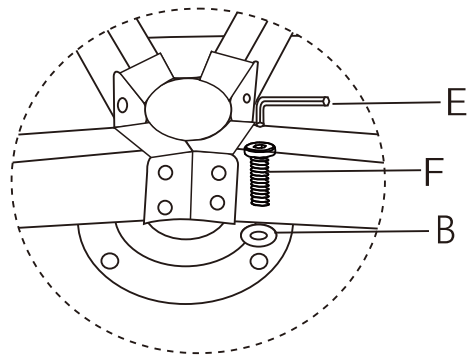
②



③



B	x4
6X18mm	
E	x1
M5	
F	x4
6X13mm	



④

