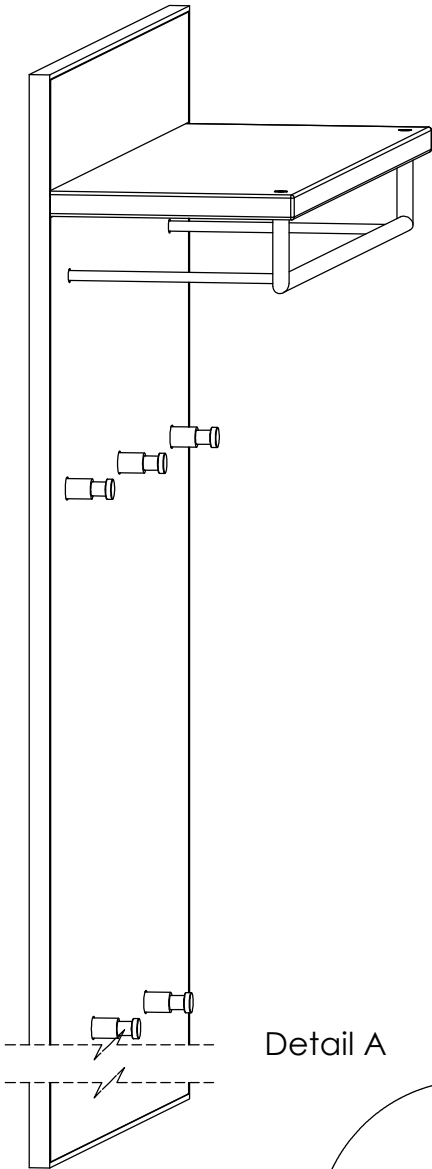

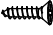
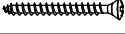
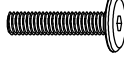

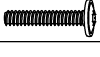
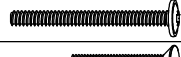

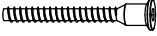
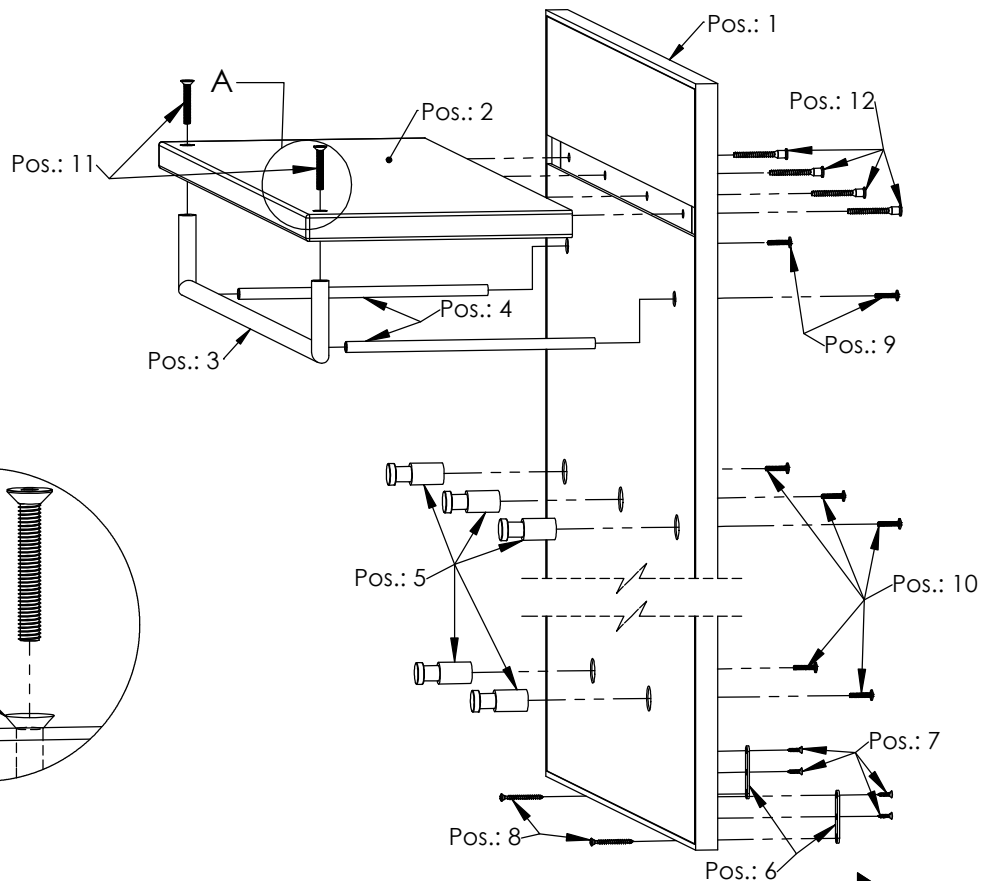
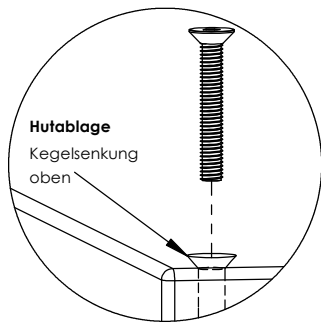


Paneel 233

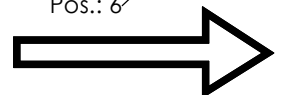


| Pos.: | Benennung | Beschreibung | Menge |
|-------|-------------------|---|-------|
| 1 | Platte 733/734 | | 1 |
| 2 | Hutablage | | 1 |
| 3 | Bügel Teil 1 | | 1 |
| 4 | Bügel Teil 2 | | 2 |
| 5 | Garderobenhaken | | 5 |
| 6 | Paneelhalter |  | 2 |
| 7 | Schraube 3,5 x 15 |  | 4 |
| 8 | Schraube 4 x 50 |  | 2 |
| 9 | Schraube | Paneel 233/234/984 M6x30  Paneel 333/334 M4x22  | 2 |
| 10 | Schraube | Paneel 984 M4x27  Paneel 233/234/333/334 M4x42  | 5 |
| 11 | Schraube M6 x 35 |  | 2 |
| 12 | Schraube 6,3 x 50 |  | 4 |

Detail A



Wandmontage

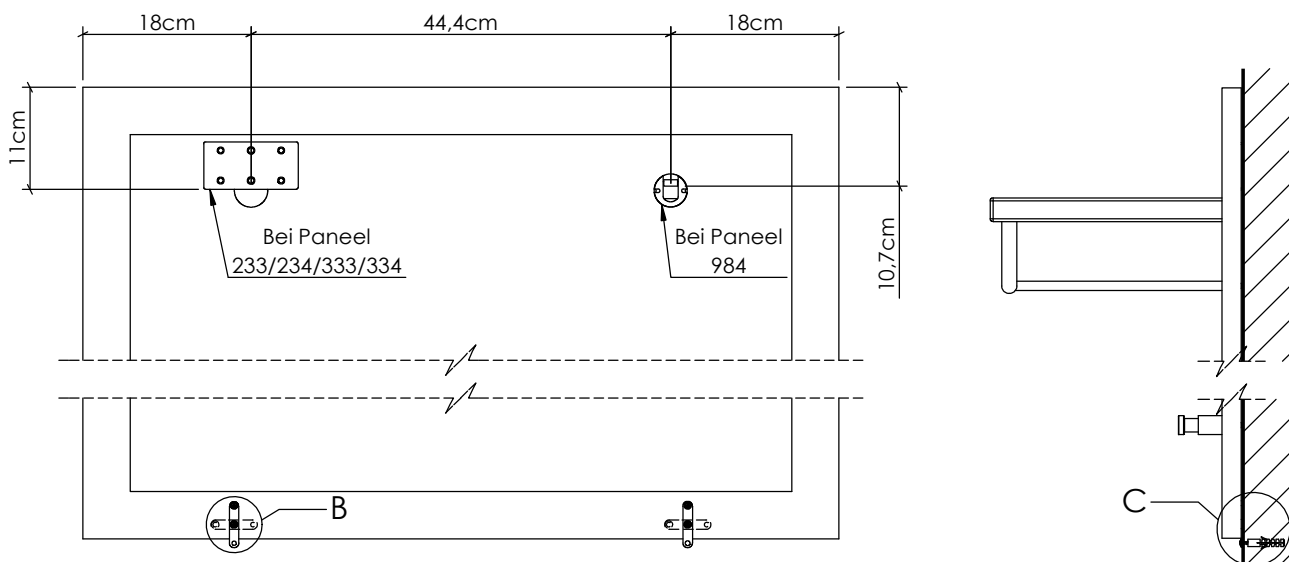


Panel 233 Wandmontage

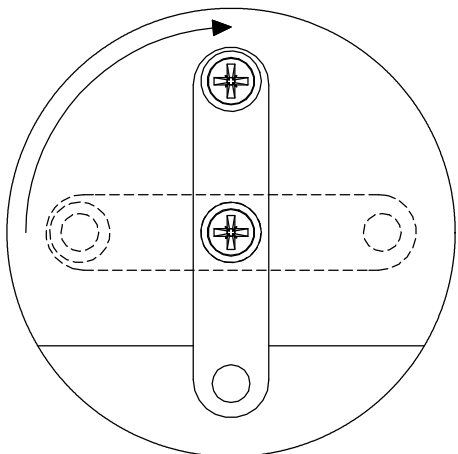
**Die beiliegenden Dübel & Schrauben sind nur für festes Mauerwerk geeignet!
Bei Leichtbauwänden müssen geeignete Befestigungsmöglichkeiten besorgt werden.**

| Benennung | Beschreibung | Menge |
|--------------|--|-------|
| Haken 6 x 50 | 984 Schlitz  233/234/333/334 Kreuzschlitz  | 2 |
| Dübel 8 x 40 |  | 2 |
| Dübel 6 x 30 |  | 2 |

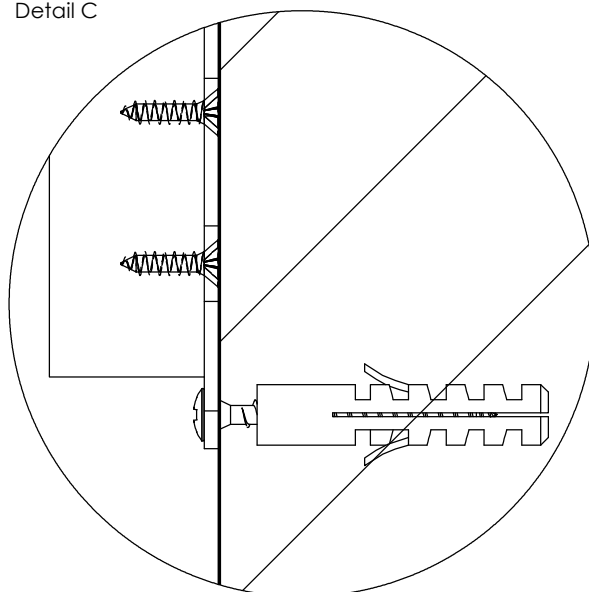
Oberkante sowie Seitenkanten des gewünschten Aufhängeplatzes markieren.
Die Markierung kann mittels Bleistiftlinie oder Klebeband erfolgen.
Anhand der Skizze können nun die Bohrpunkte eingemessen werden.



Detail B



Detail C



**„Die Montage muss genau nach den Anweisungen des Herstellers erfolgen -
anderenfalls kann eine fehlerhafte Montage zu einem Sicherheitsrisiko führen!“**