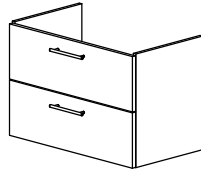


pelipal



3__-017718

9__-015318

MOT-NZ0091S1 | A4
Datum 11/05/17

T1 Bitte unbedingt ausfüllen!

Name _____

Strasse _____

Plz _____

Ort _____

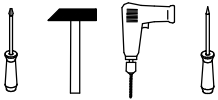
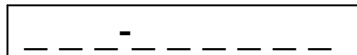
Tel. _____

T2 Sehr geehrte Kunden,
wir freuen uns, dass Sie sich für ein Produkt aus dem Hause Pelipal entschieden haben. Sollte es trotz aller Bemühungen unsererseits, Ihnen ein qualitativ hochwertiges Möbelstück zu liefern, zu Fehlteilen kommen, schicken Sie bitte dieses ausgefüllte Blatt an

Fax.: +49 3443/434350

E-Mail: ersatzteile@pelipal.de

Bitte beachten Sie, dass Bauteile über 800mm Länge und 350mm Breite direkt bei Ihrem Möbelhändler zu beanstanden sind. Zur Reklamationsbearbeitung ist es unbedingt erforderlich **die Artikelnummer des Schrankes**, welche auf dem Etikett ersichtlich ist und den Markt, wo das Möbel erworben wurde anzugeben. Außerdem tragen Sie unten bitte die benötigte Stückzahl ein. Viel Spaß mit Ihrem neuen Badmöbel! Ihr Pelipal Team

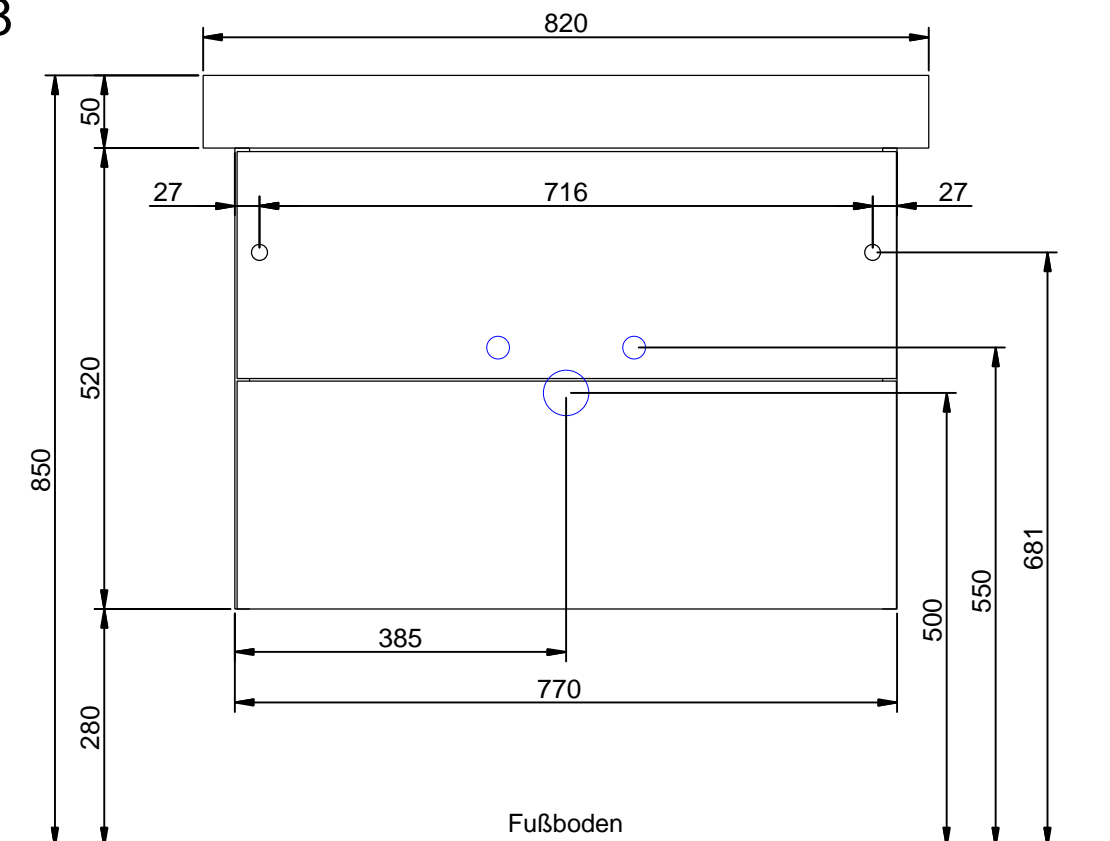


T3 Für den Zusammenbau sind 2 Personen erforderlich.

T4 Montage-Richtzeit 3 Stunden

3__-017718

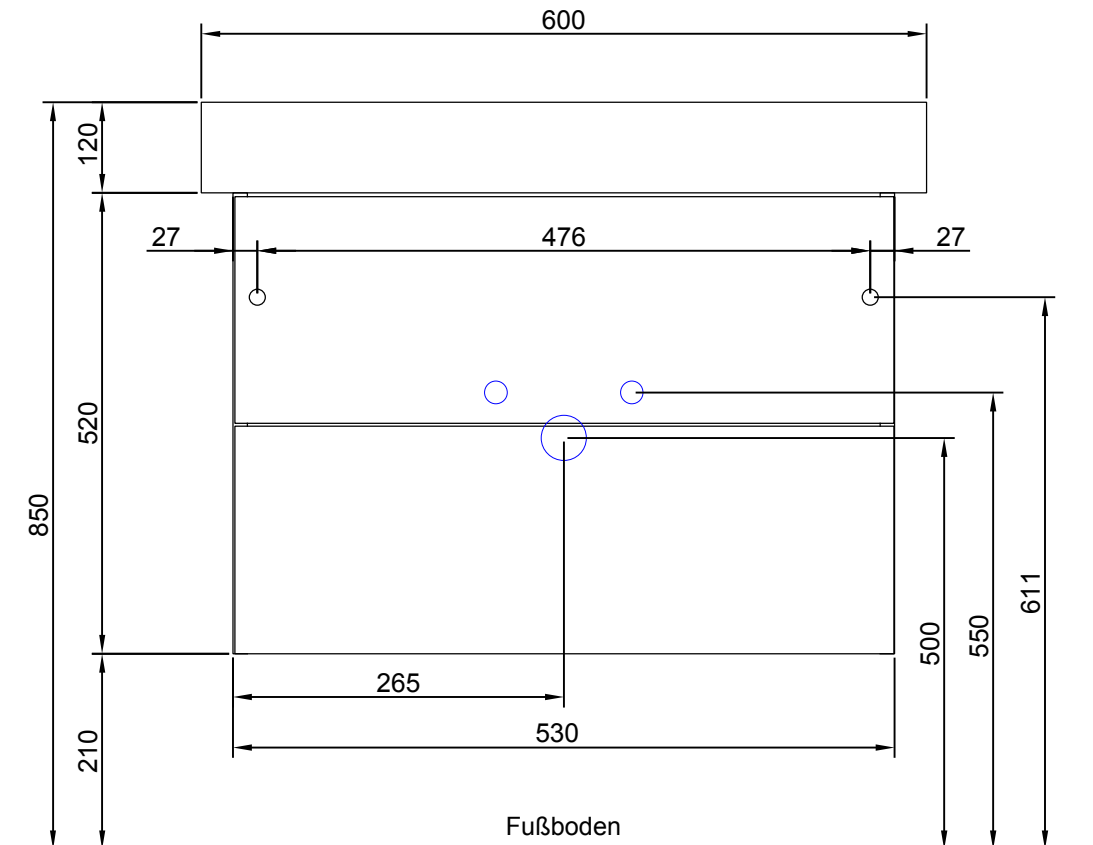
980.998540



Die Maßangabe der Höhe ist nicht bindend!

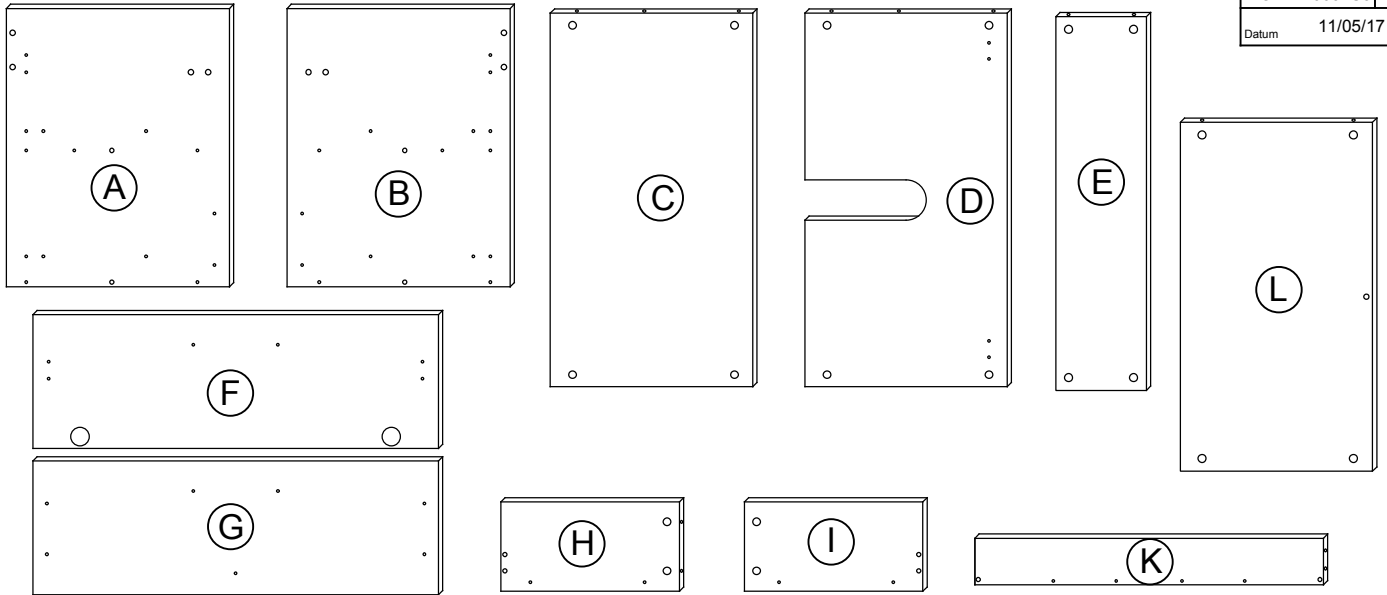
9__-015318
980.996015

MOT-NZ0091S2 A4
Datum 11/05/17

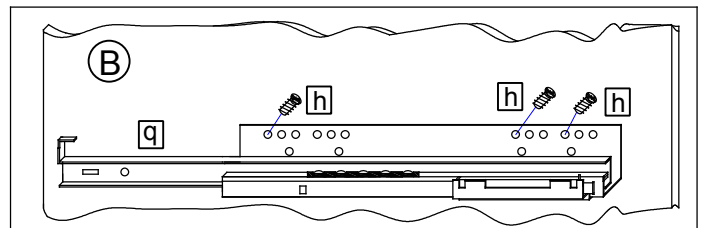
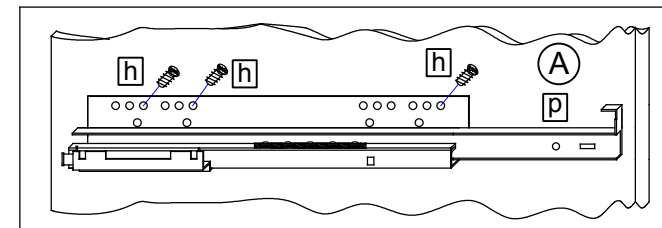
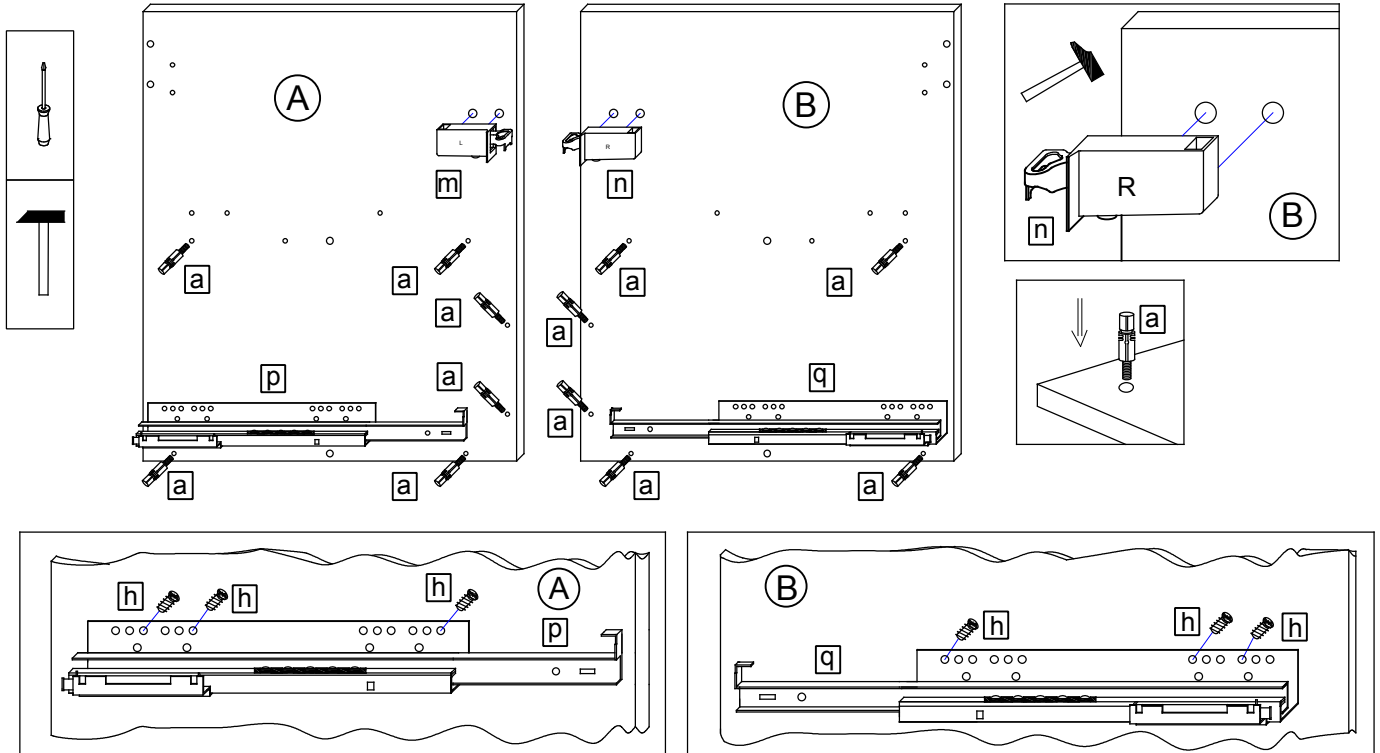


Die Maßangabe der Höhe ist nicht bindend!

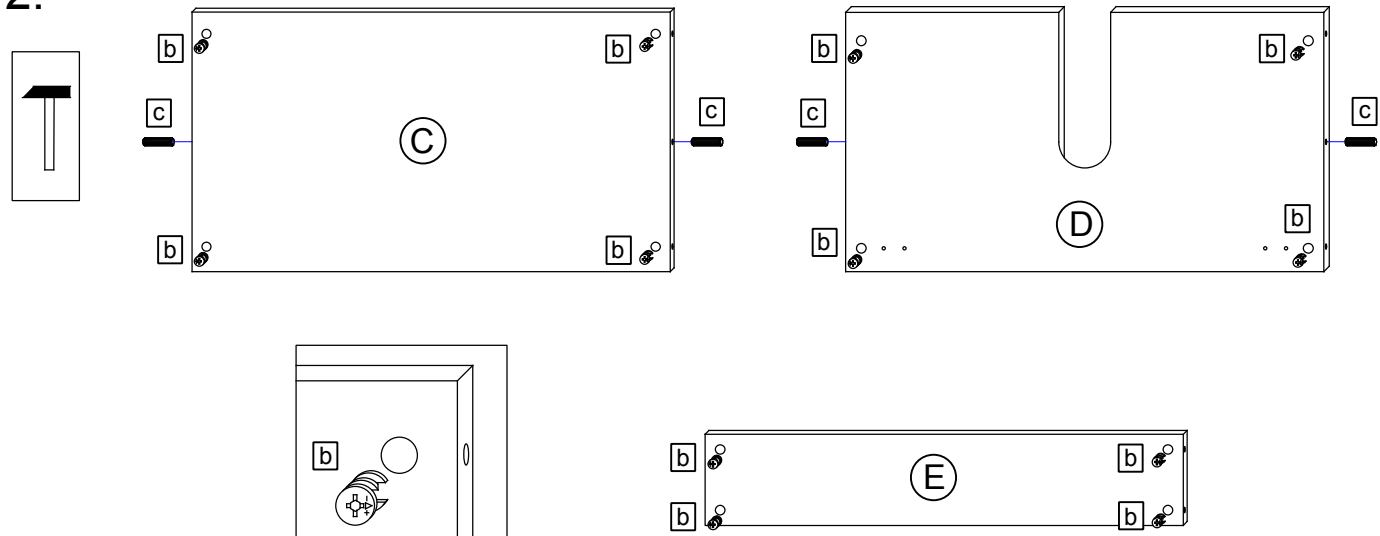
20 x a DUEB-SMD-000005	Stück	20 x b EXZENTER-000015	Stück	8 x c DUEB-HLZ-008X030	Stück	2 x d ZPL-003X004	Stück	2 x e TBD-35-115X08	Stück
4 x f SCH-SPA-035X035	Stück	10 x g SCH-SPA-035X015	Stück	6 x h SCH-KA-063X011	Stück	1 x j VBD-000120	Stück		Stück
2 x k Griff	Stück	4 x l SCH-SPA-035X015	Stück	1 x m AUF-001-000090	Stück	1 x n AUF-001-000080	Stück	2 x o AUF-001-000020	Stück
1 x p KA-350-0020	Stück		Stück	1 x q KA-350-0020	Stück		Stück	2 x r KA-ZUB-000010	Stück
1 x s KLAPPENH-000010	Stück		Stück	4 x t ADK-AL1-010X013	Stück	1 x u Kantenprofil	Stück		Stück
2 x v SCH-SON-055X060	Stück	2 x w AUF-001-000180	Stück	8 x x SCH-RDK-040X015	Stück	1 x y TUE-DAEM-000010	Stück	1 x z TUER-ADA-000010	Stück

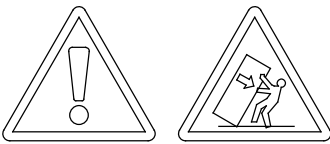
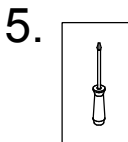
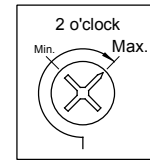
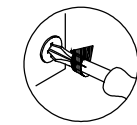
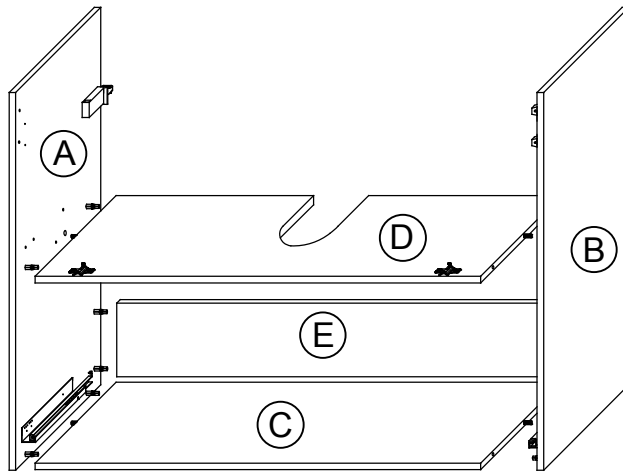
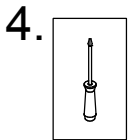
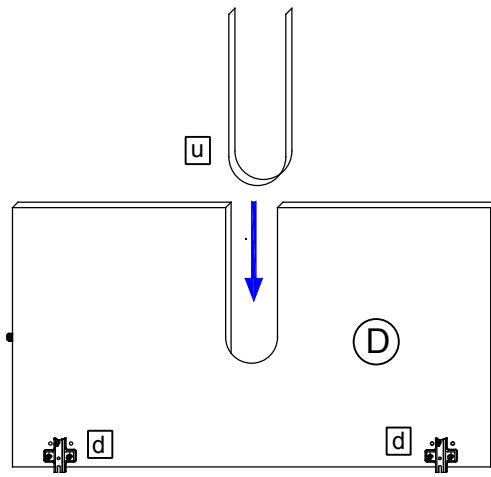
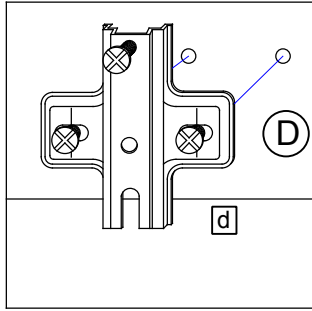
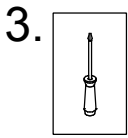


1.



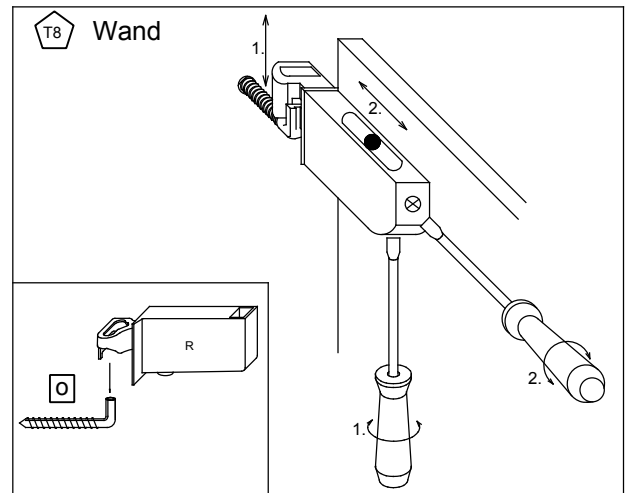
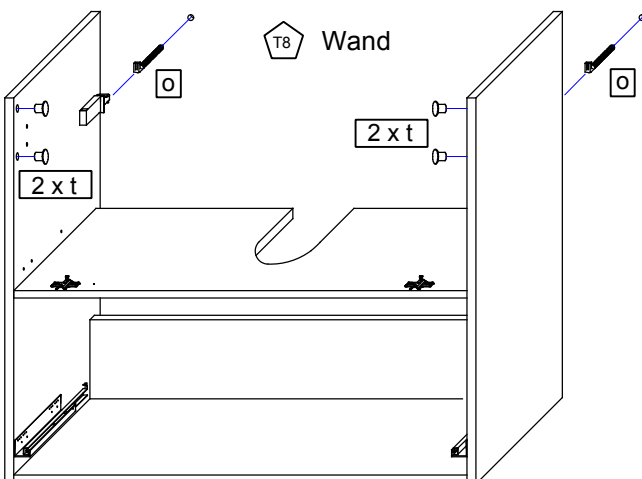
2.





T9 Lassen Sie den Schrank nur durch fachkundige Personen mit für die Wand geeignetem Montagematerialien montieren.

T6 Die Schrankaufhänger dienen zur Kippsicherung des Schrankes und müssen grundsätzlich montiert werden.



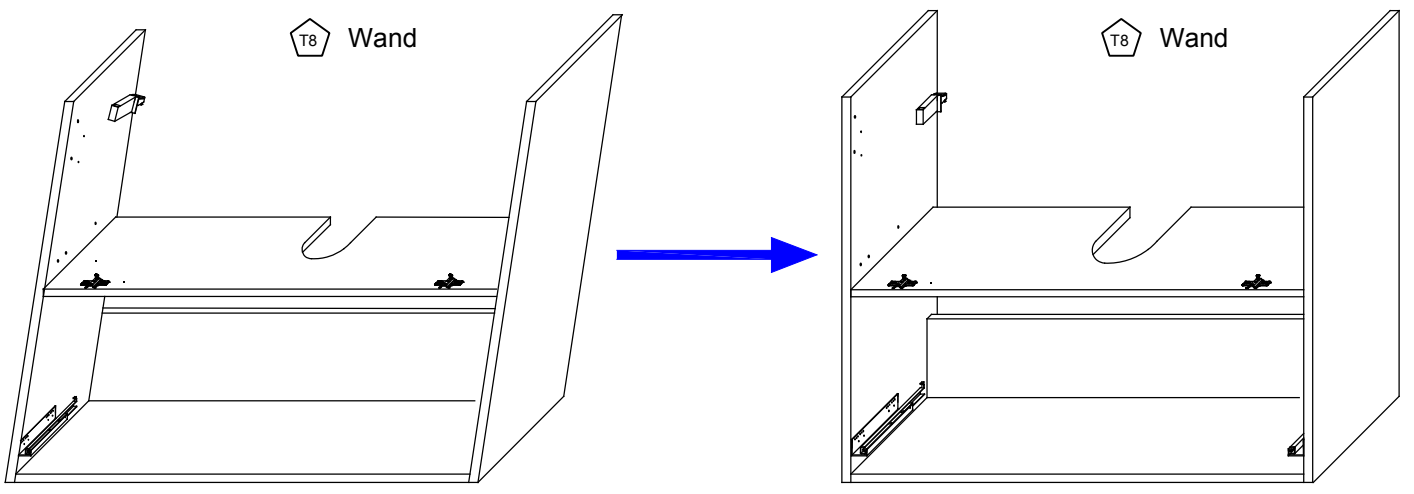
T5

Das Etikett, welches sich unten rechts befindet bitte ausschneiden und auf der Rückwand mit Klebeband (nicht beiliegend) befestigen.

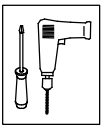


PELIPAL GmbH
 Hans-Wilhelm-Peters-Straße 2
 33189 Schlagen
 Germany

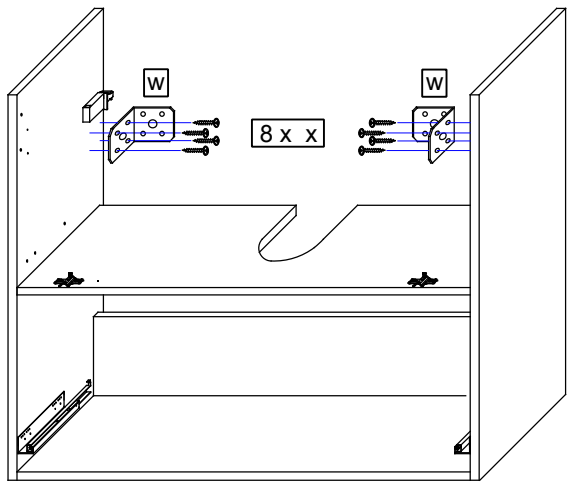
6.



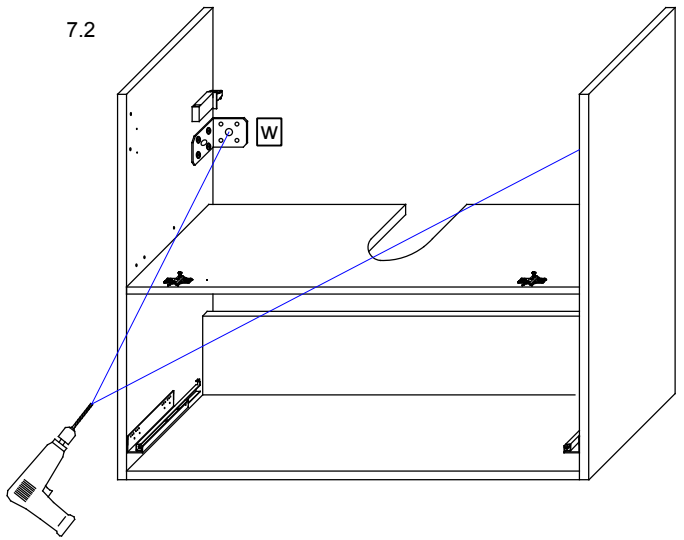
7.



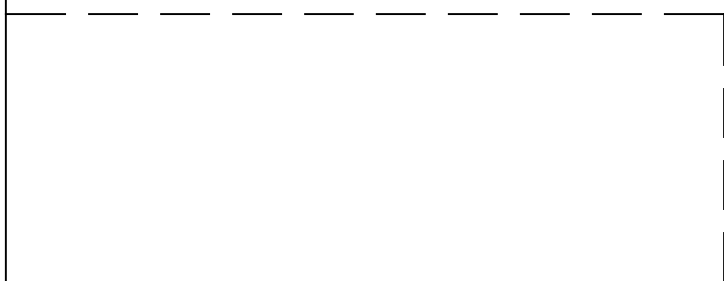
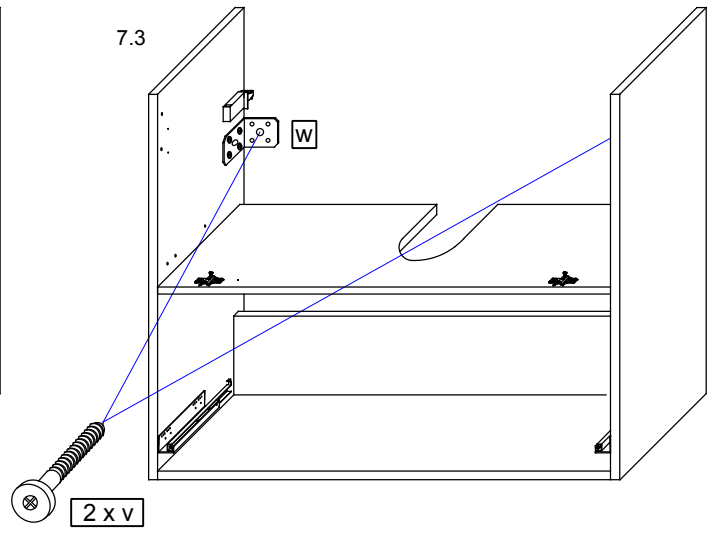
7.1



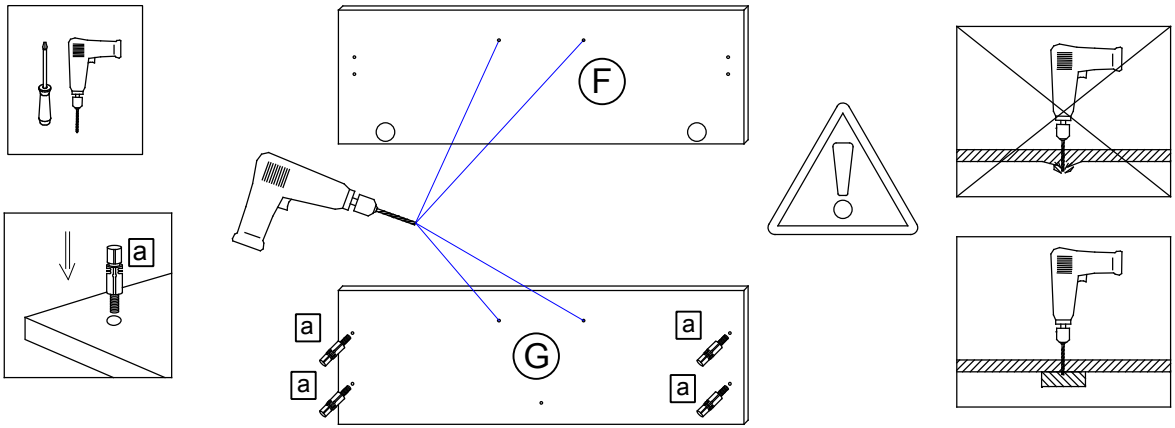
7.2



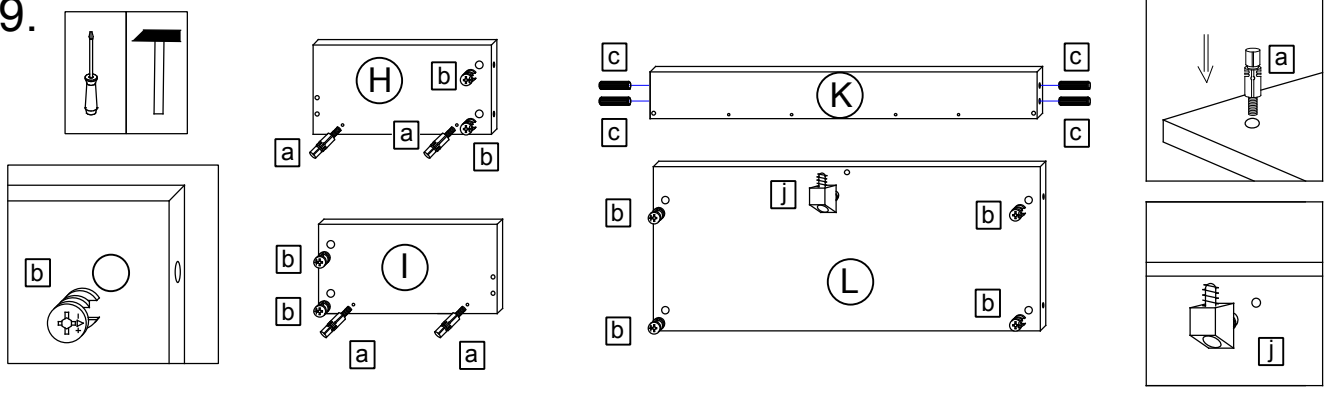
7.3



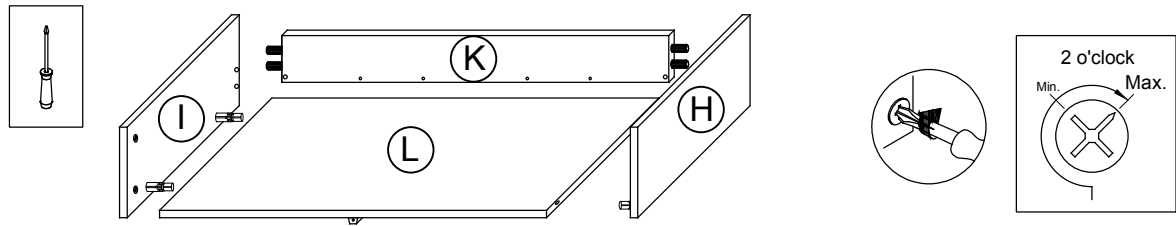
8.



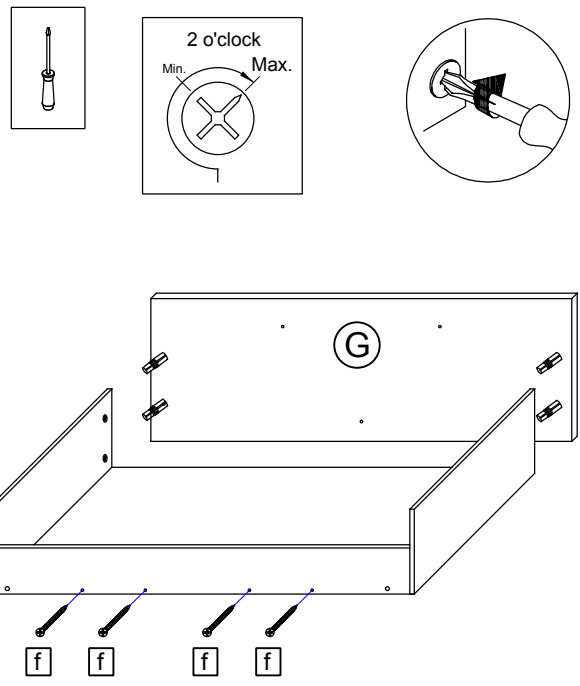
9.



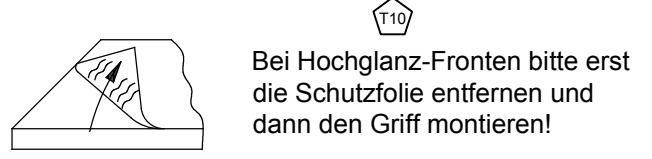
10.



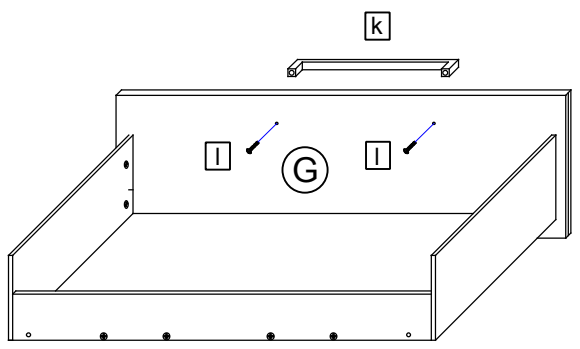
11.



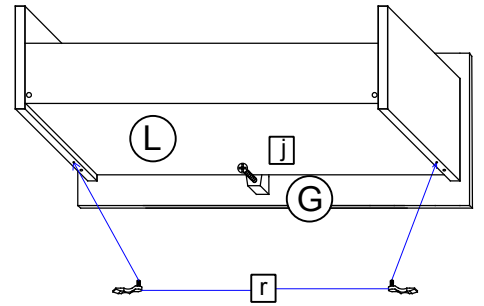
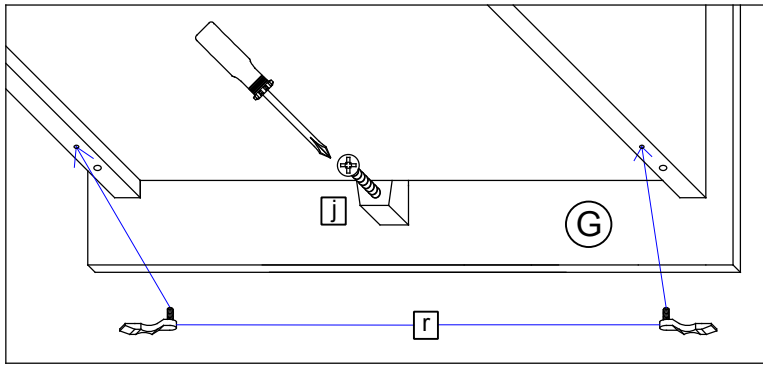
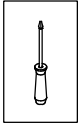
11.1



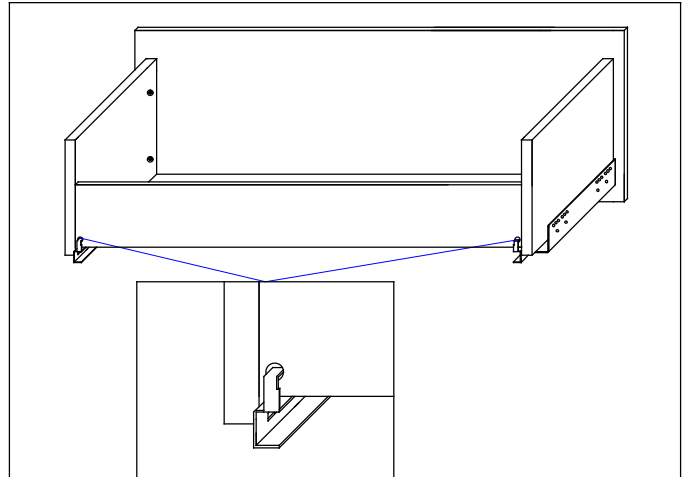
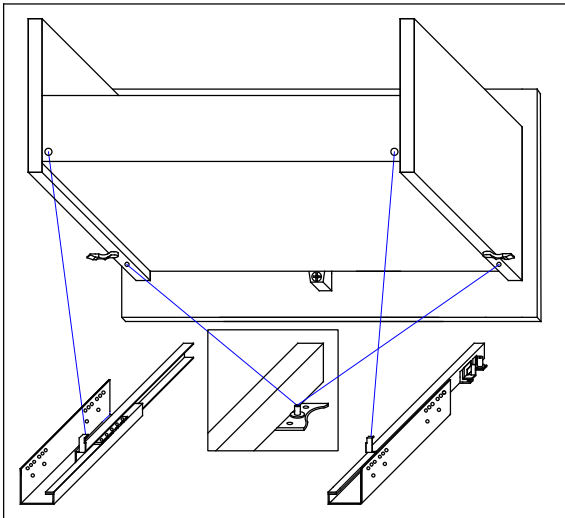
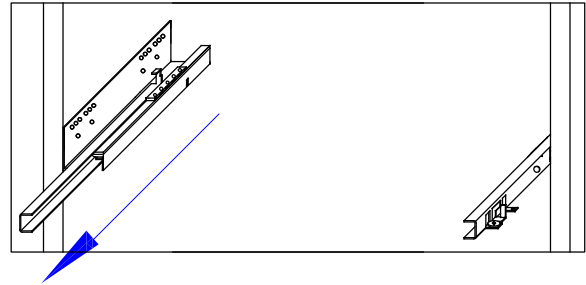
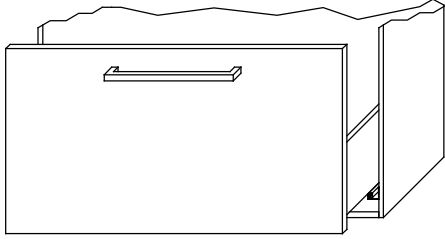
11.2



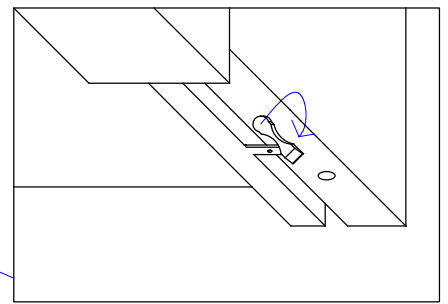
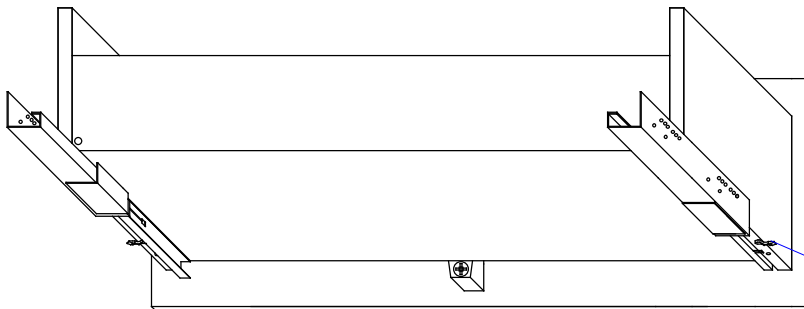
12.



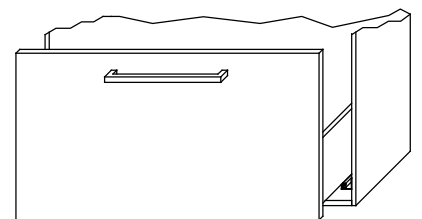
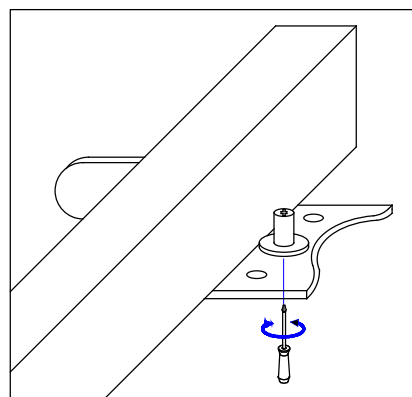
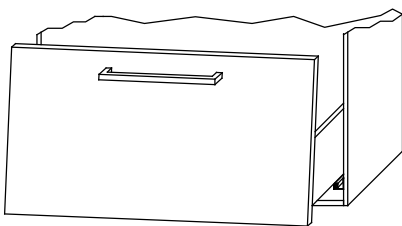
13.



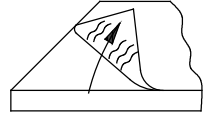
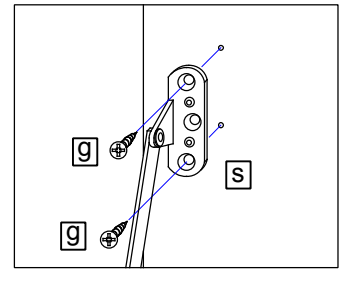
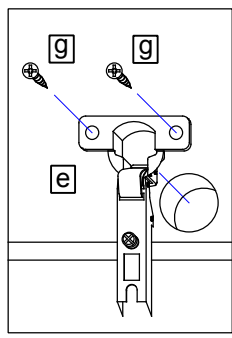
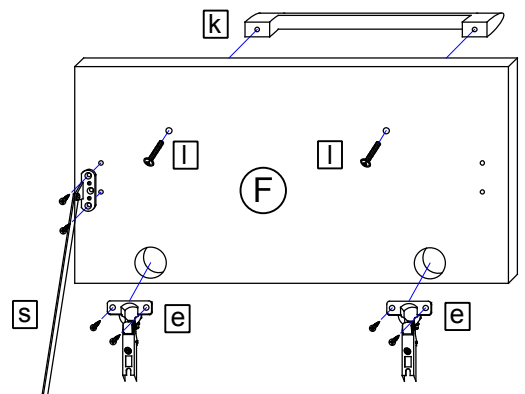
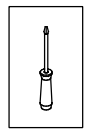
14.



15.



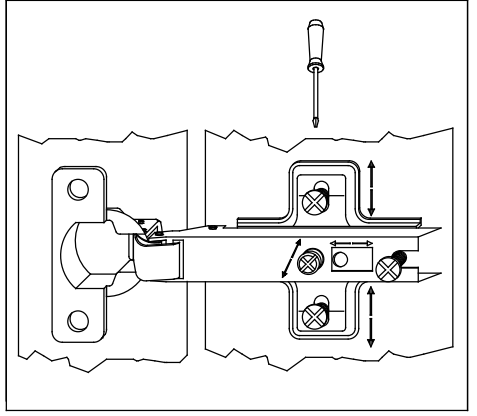
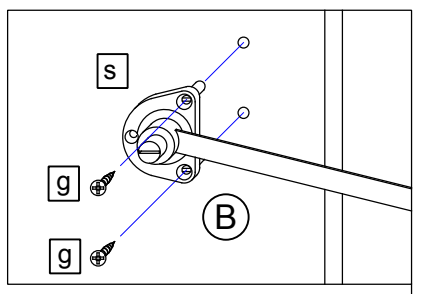
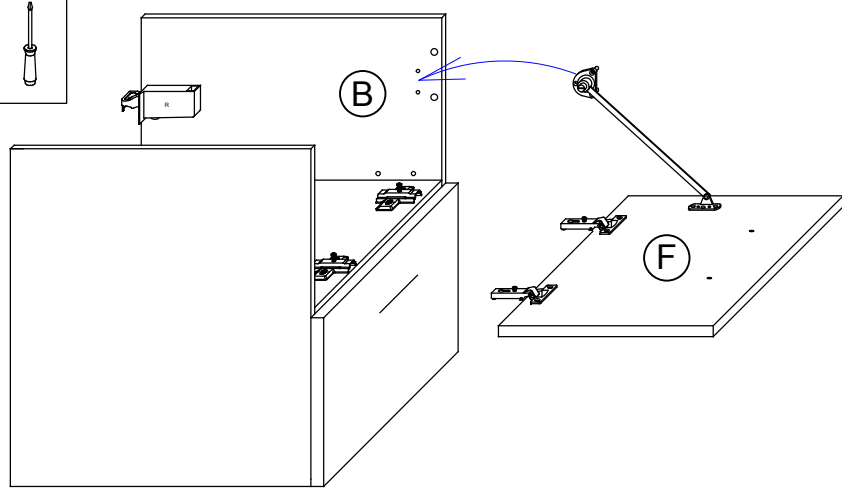
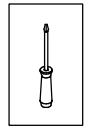
16.



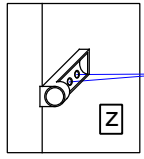
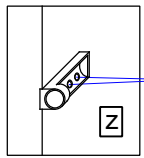
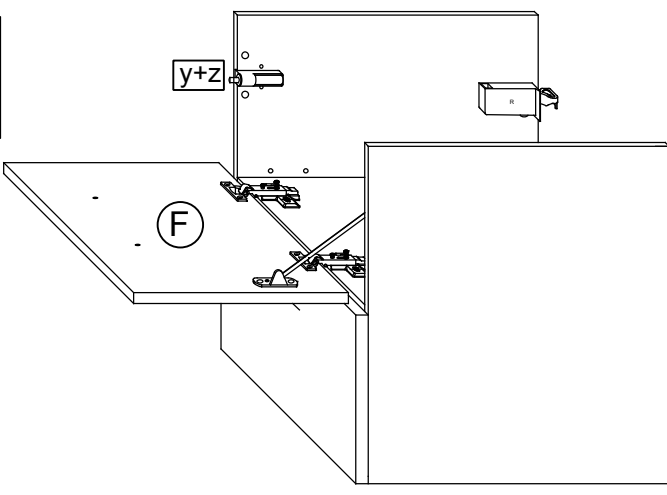
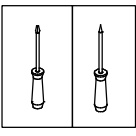
T10

Bei Hochglanz-Fronten bitte erst die Schutzfolie entfernen und dann den Griff montieren!

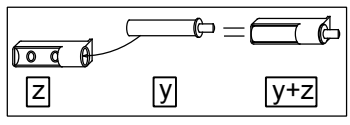
17.



18.



g
(3,5x15)



T12

Das Möbel bitte nur mit einem feuchten Tuch reinigen.