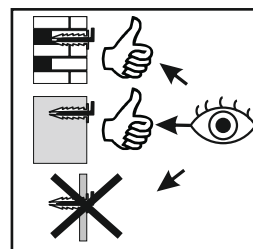
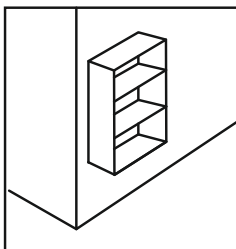
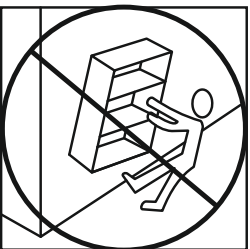
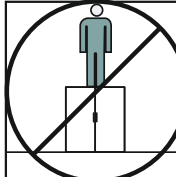
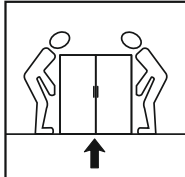
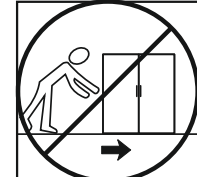
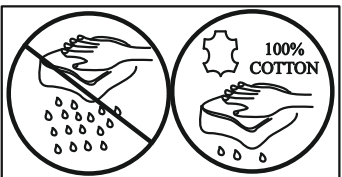
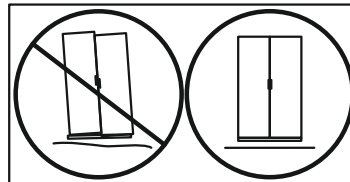
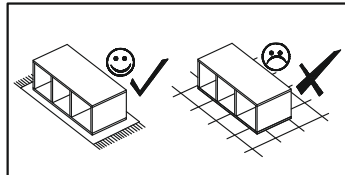
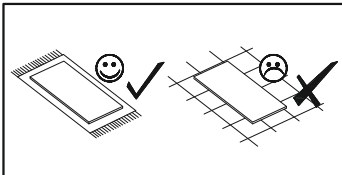


info@inno-mvg.de



LE TRI + FACILE

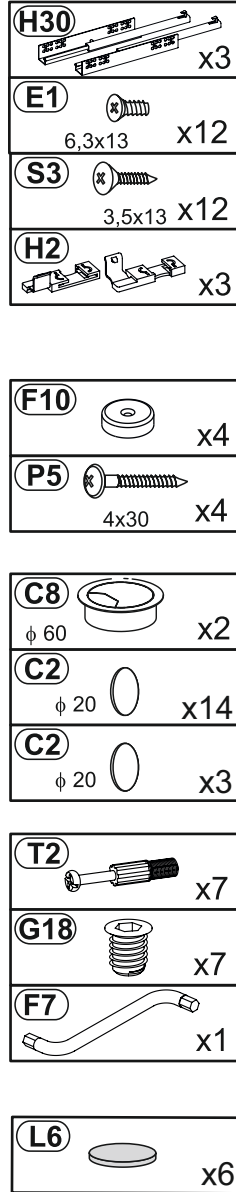
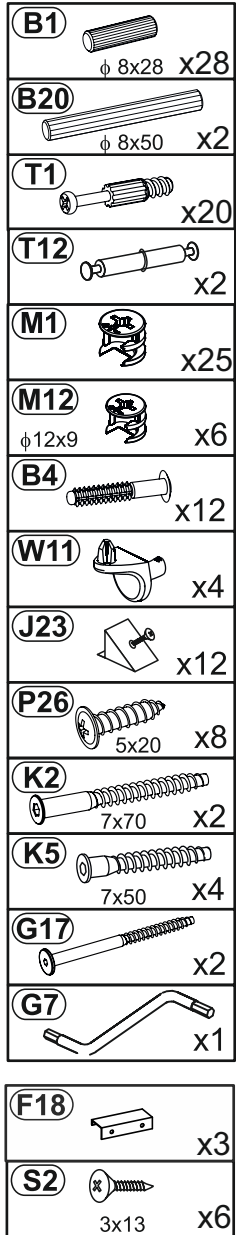


BAC DE TRI

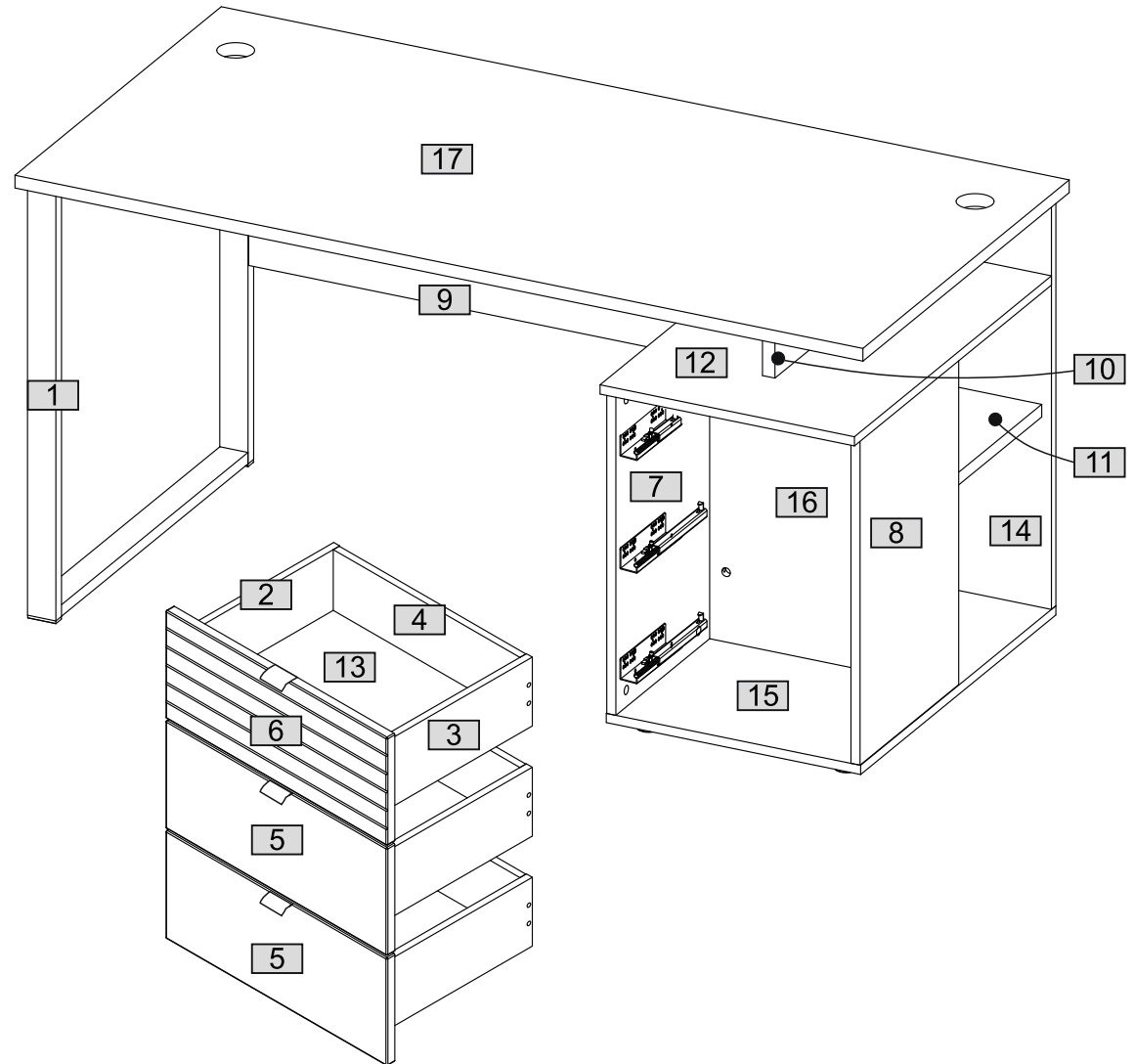


FR
Donnez ou recyclez vos meubles.
Association ou Magasin ou Déchèterie

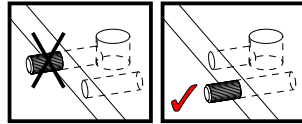
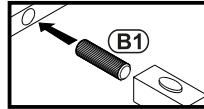
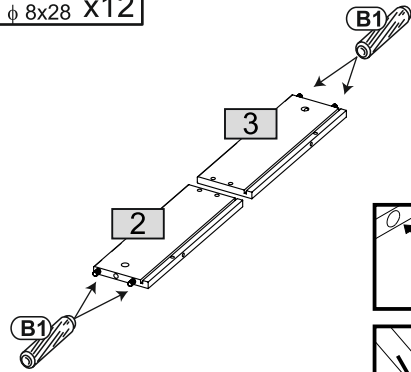
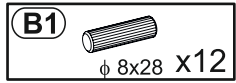
https://quefairedemesdechets.fr



Nr				pcs	
1	748	700	50	1	3
2	300	120	12	3	2
3	300	120	12	3	2
4	376	120	12	3	2
5	446	188	16	2	1
6	446	188	16	1	1
7	562	675	16	1	1
8	562	349	16	1	1
9	970	400	16	1	2
10	134	550	22	1	1
11	327	416	22	1	1
12	450	697	16	1	1
13	386	298	2	3	2
14	712	450	16	1	2
15	450	691	16	1	1
16	562	416	16	1	1
17	1500	730	22	1	2

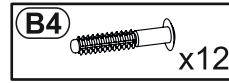


1

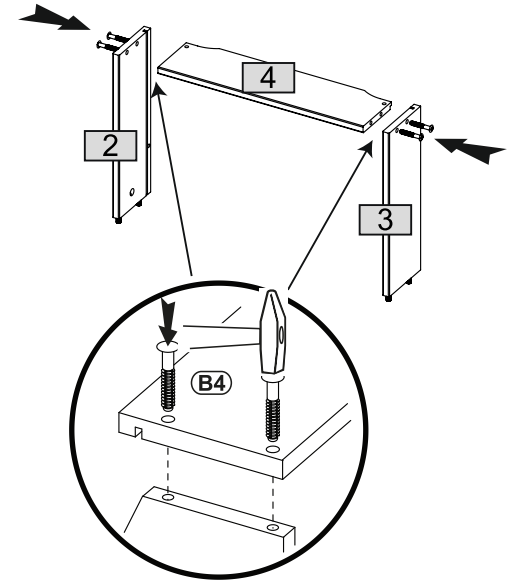


x3

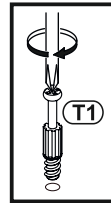
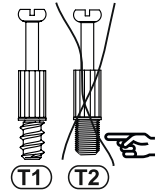
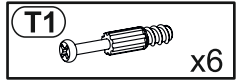
2



x3

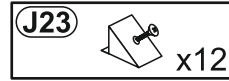


3

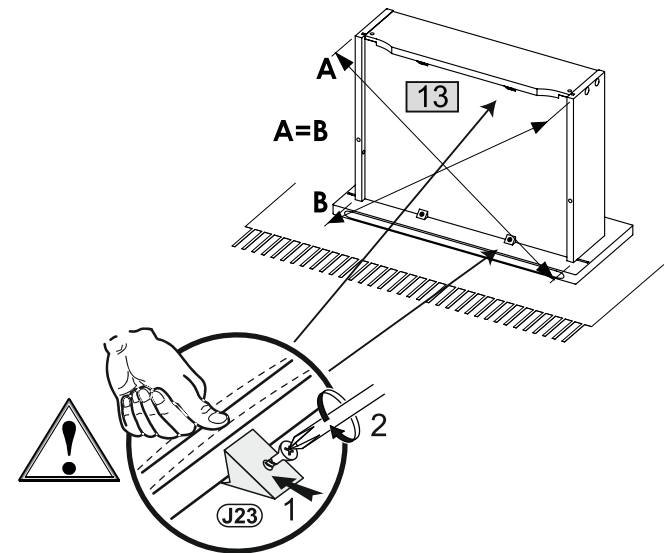
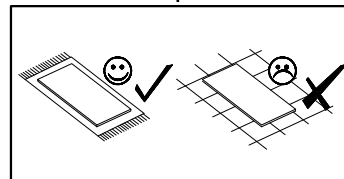
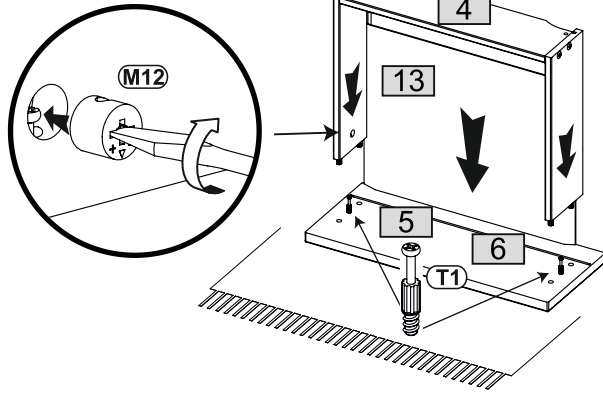


x3

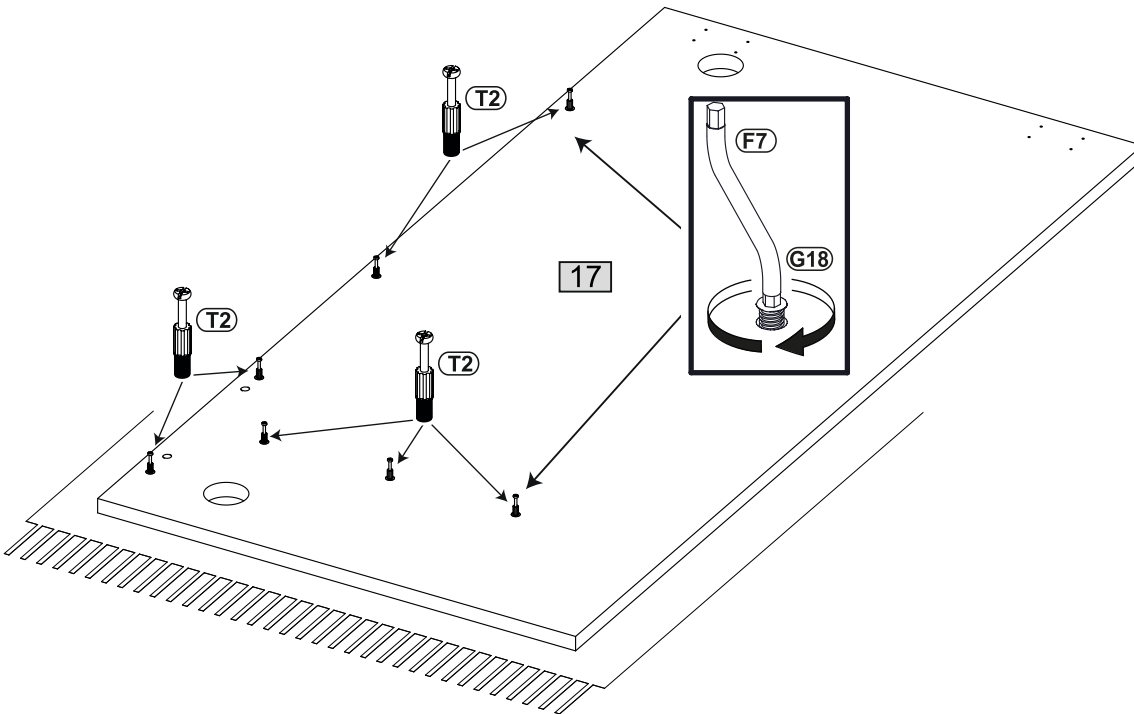
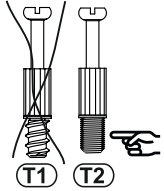
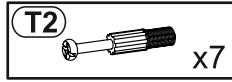
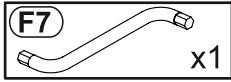
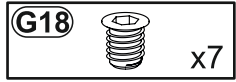
4



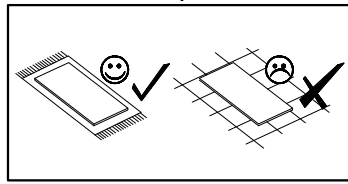
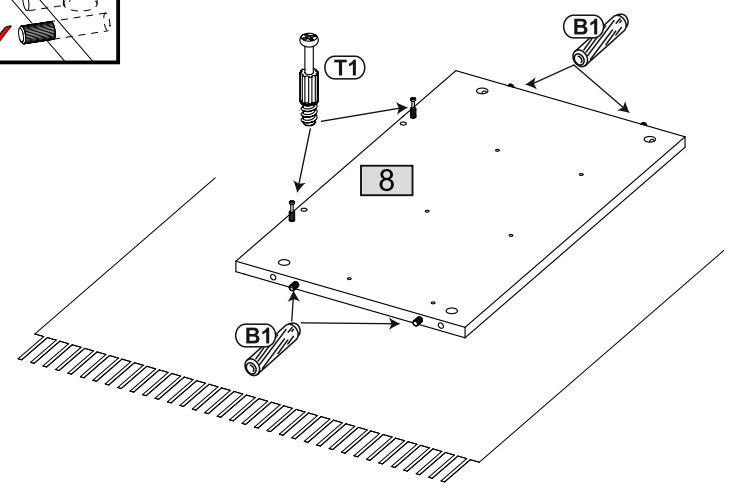
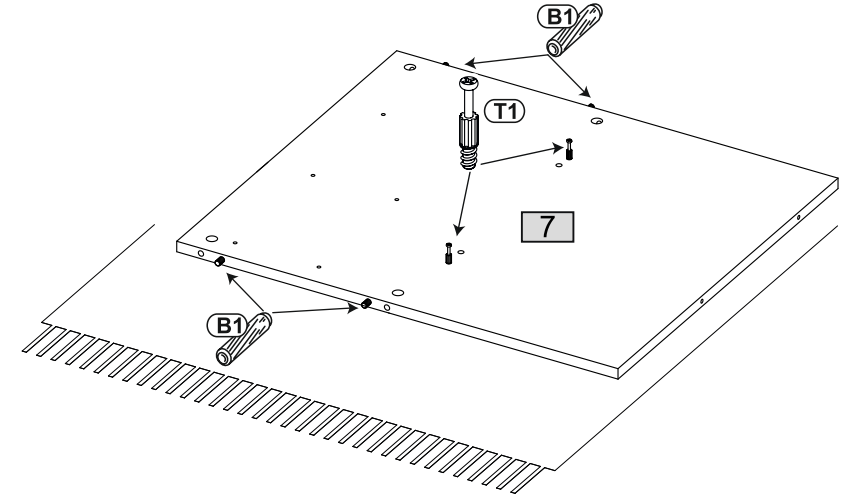
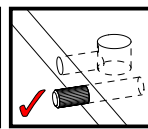
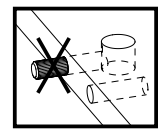
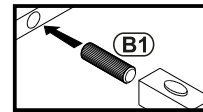
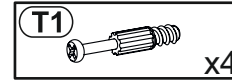
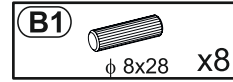
x3



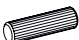

5

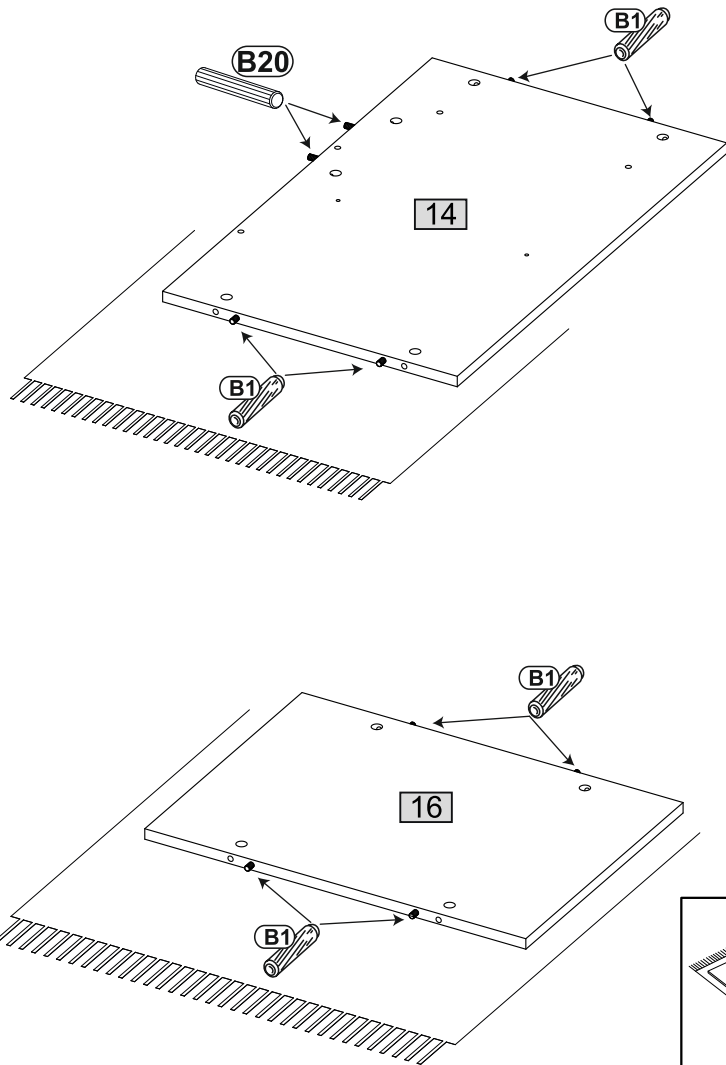


6

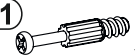

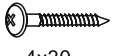


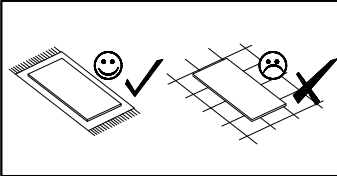
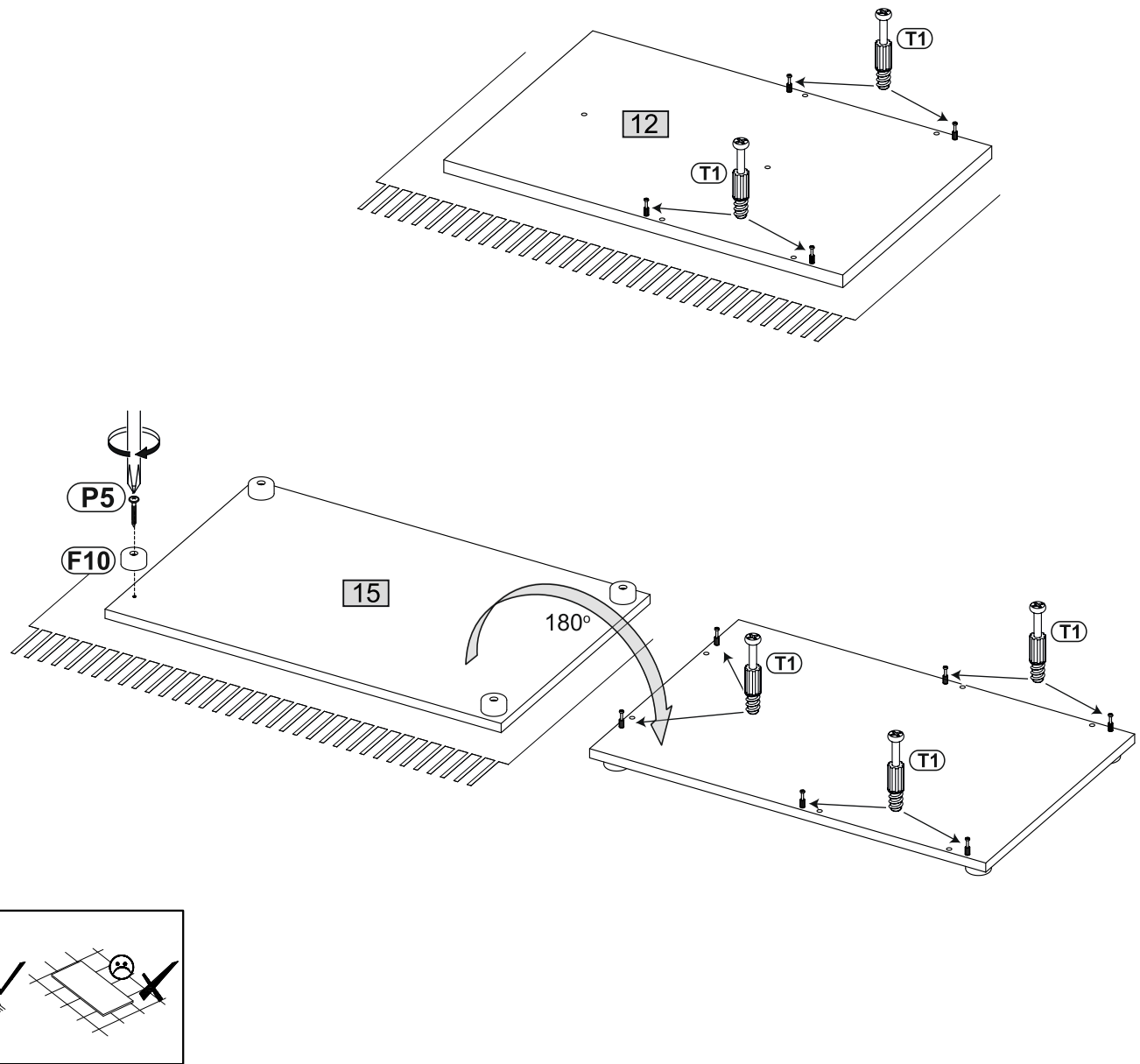
7

- B1**  ϕ 8x28 x8
- B20**  ϕ 8x50 x2

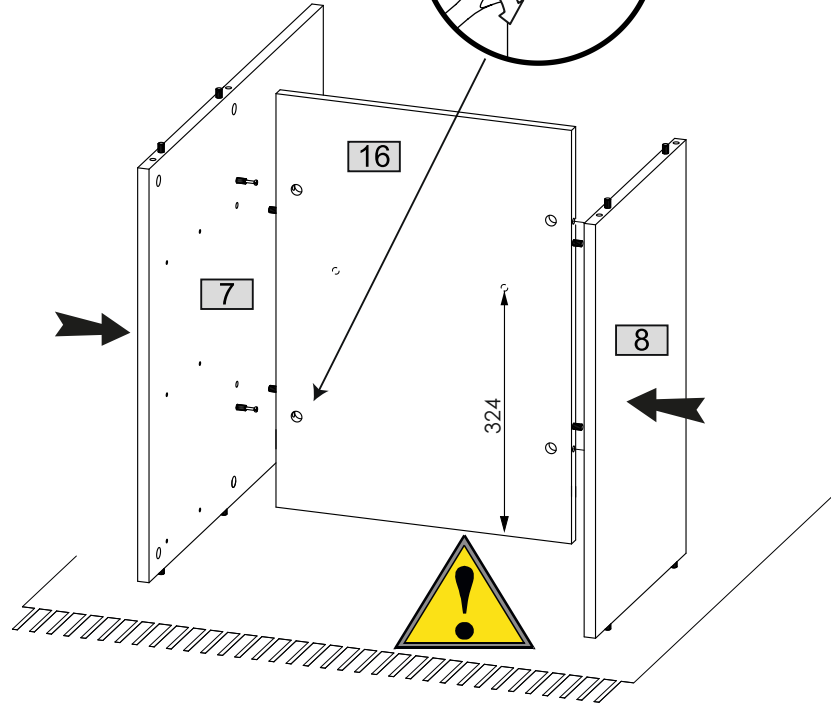
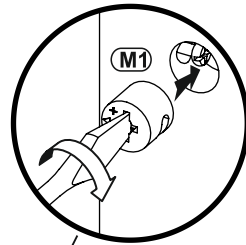


8

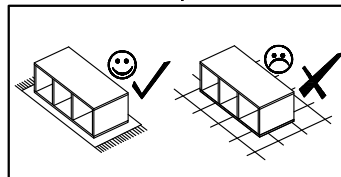
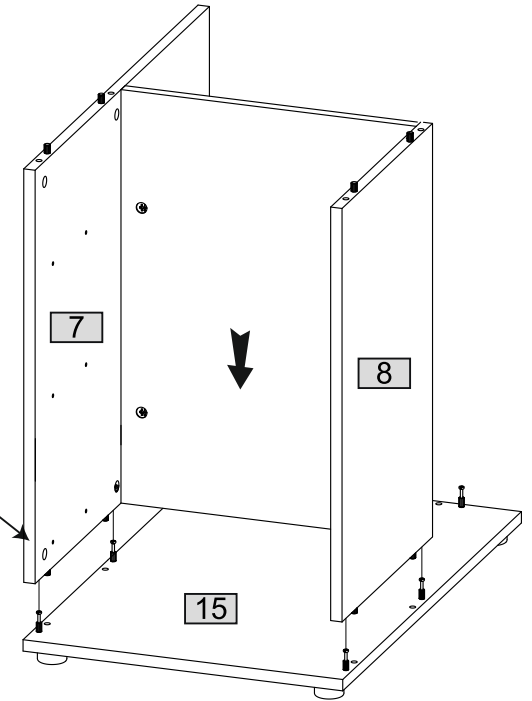
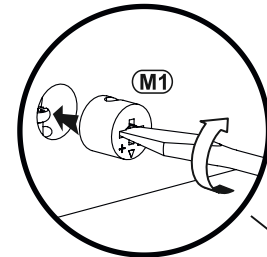
- T1**  x10
- F10**  x4
- P5**  4x30 x4



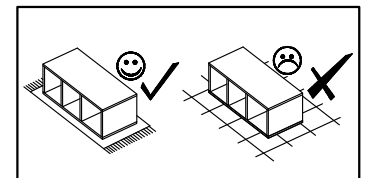
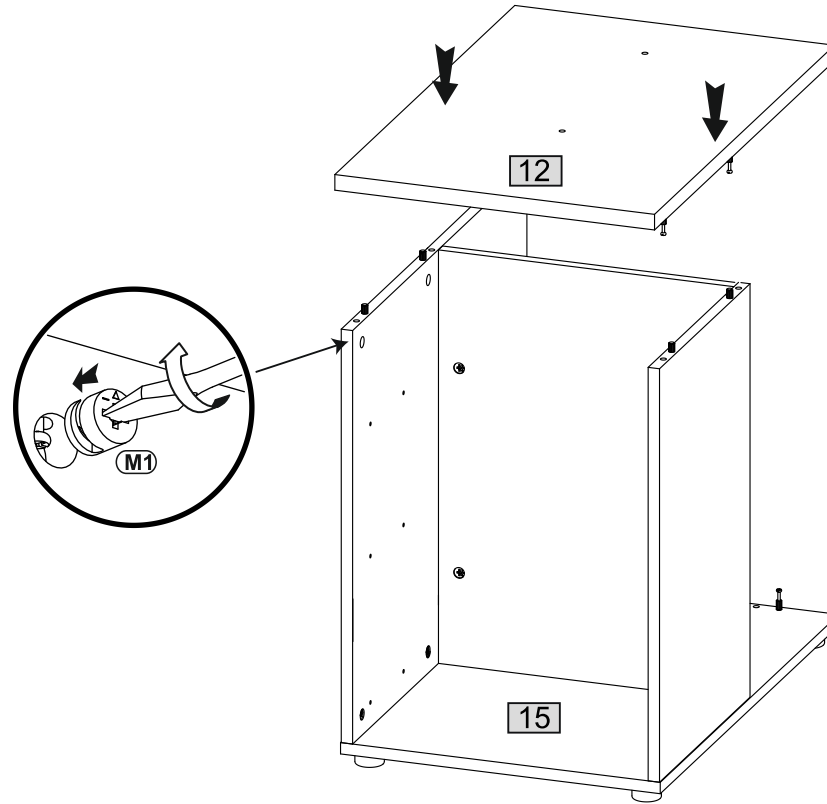
9



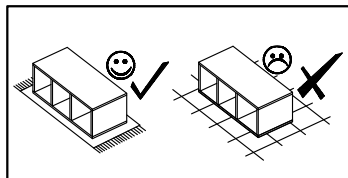
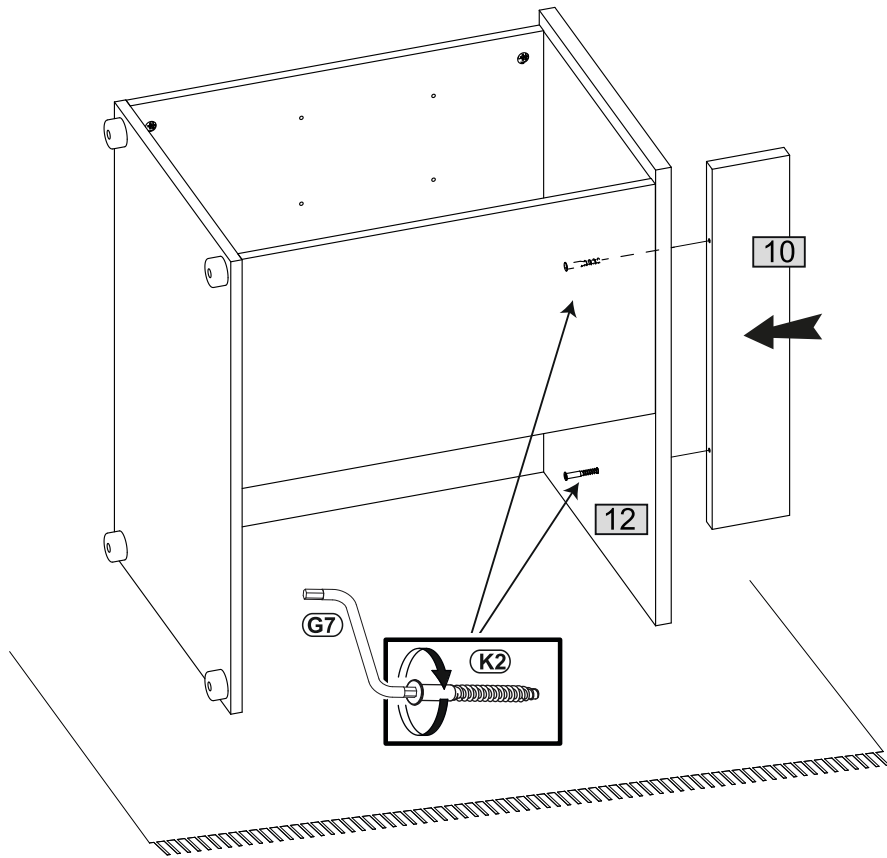
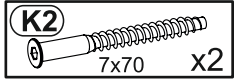
10



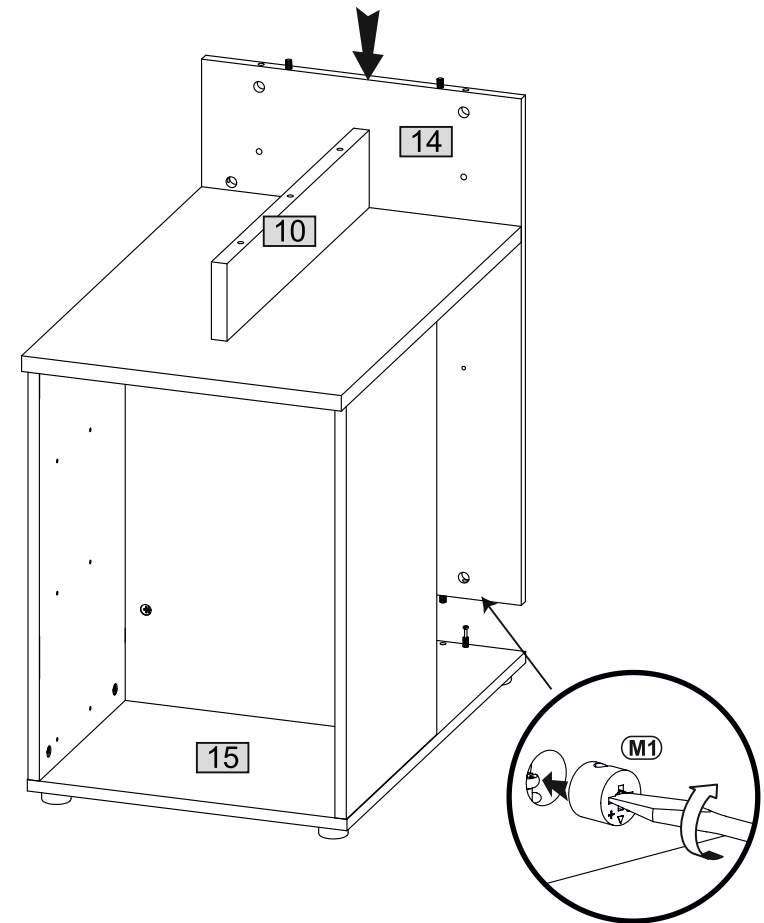
11



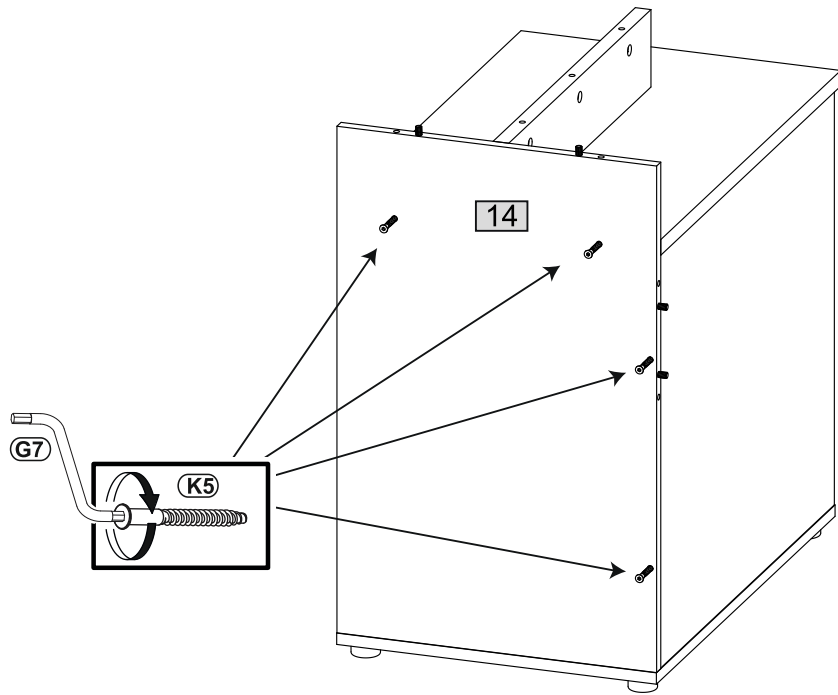
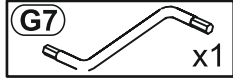
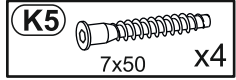
12



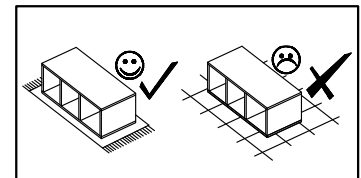
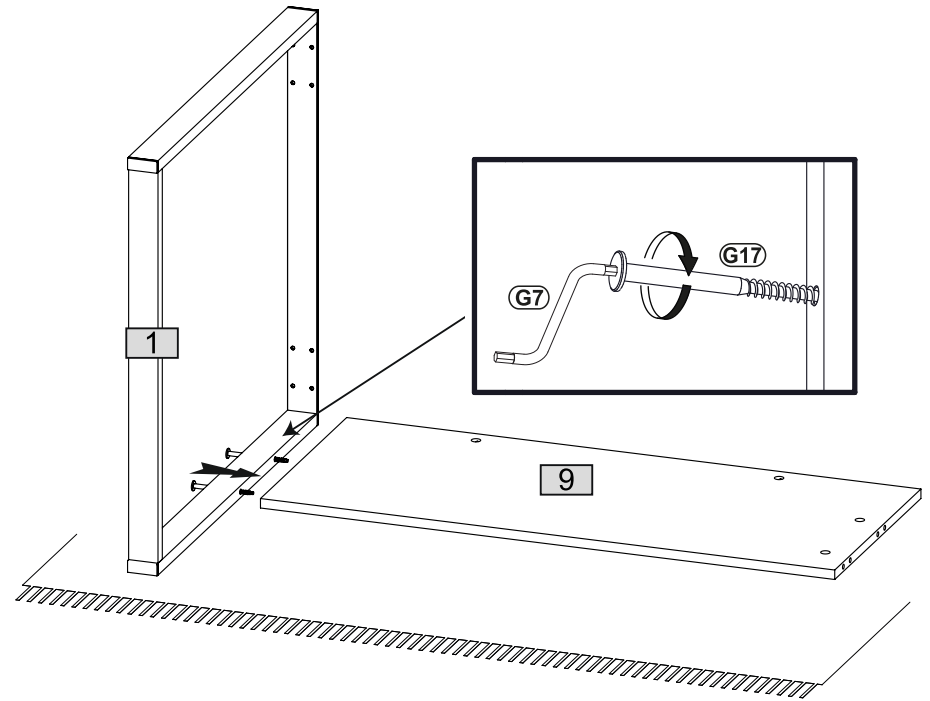
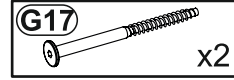
13



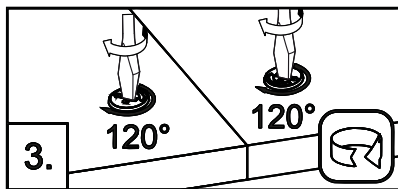
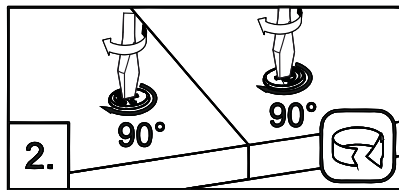
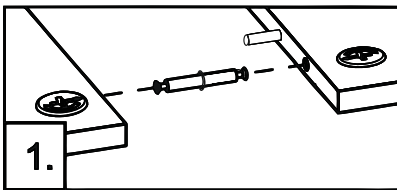
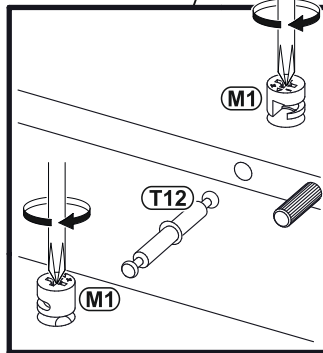
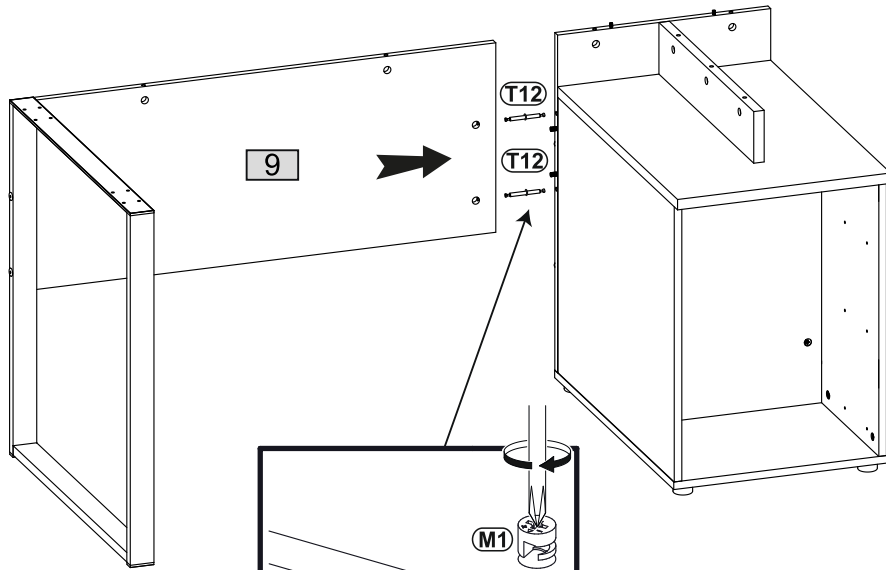
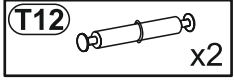
14



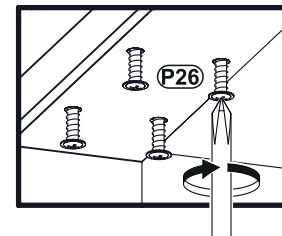
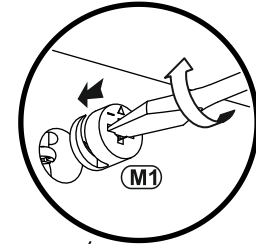
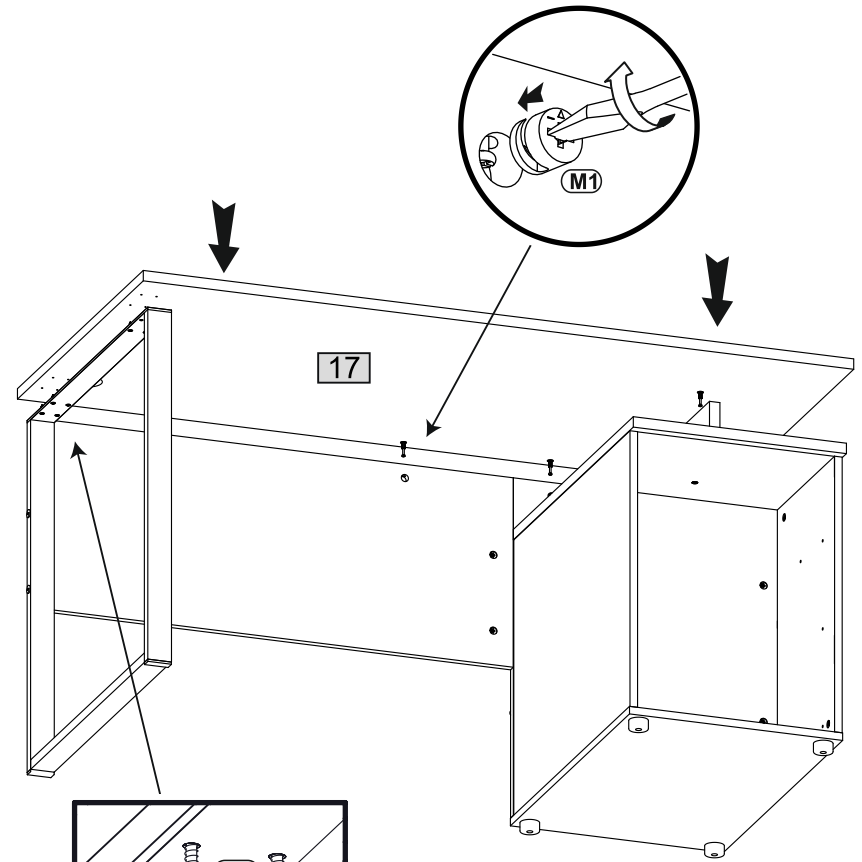
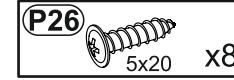
15



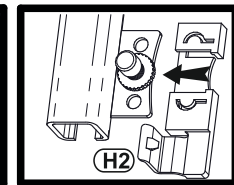
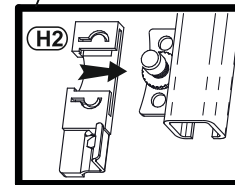
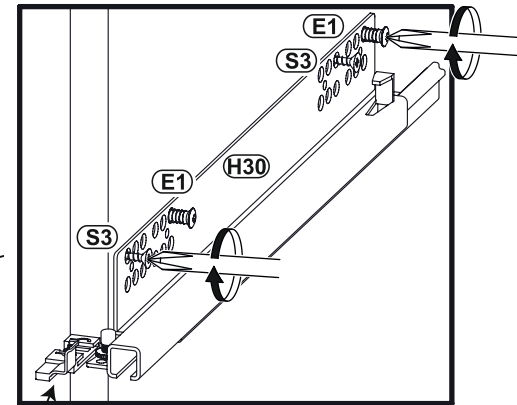
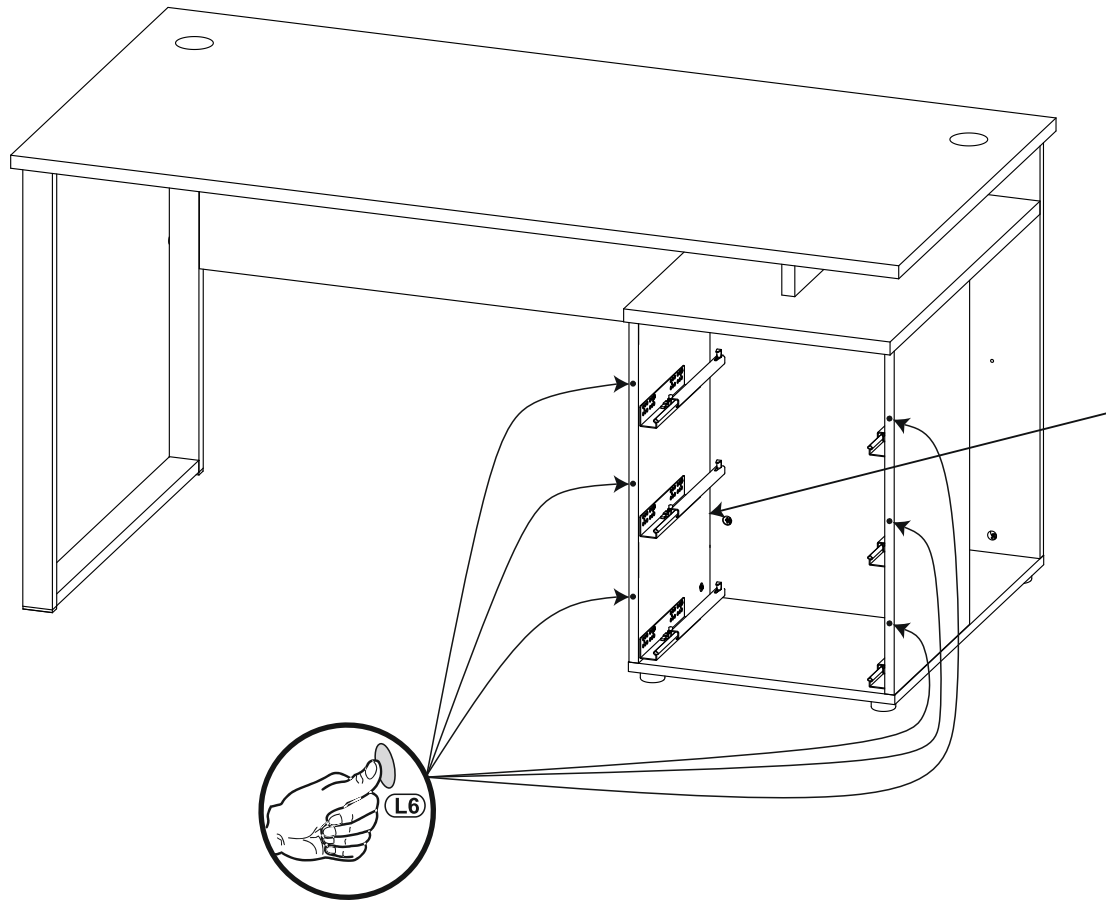
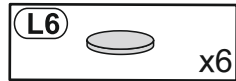
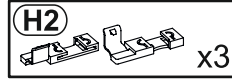
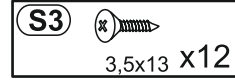
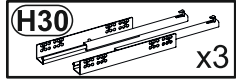
16





17





18


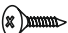


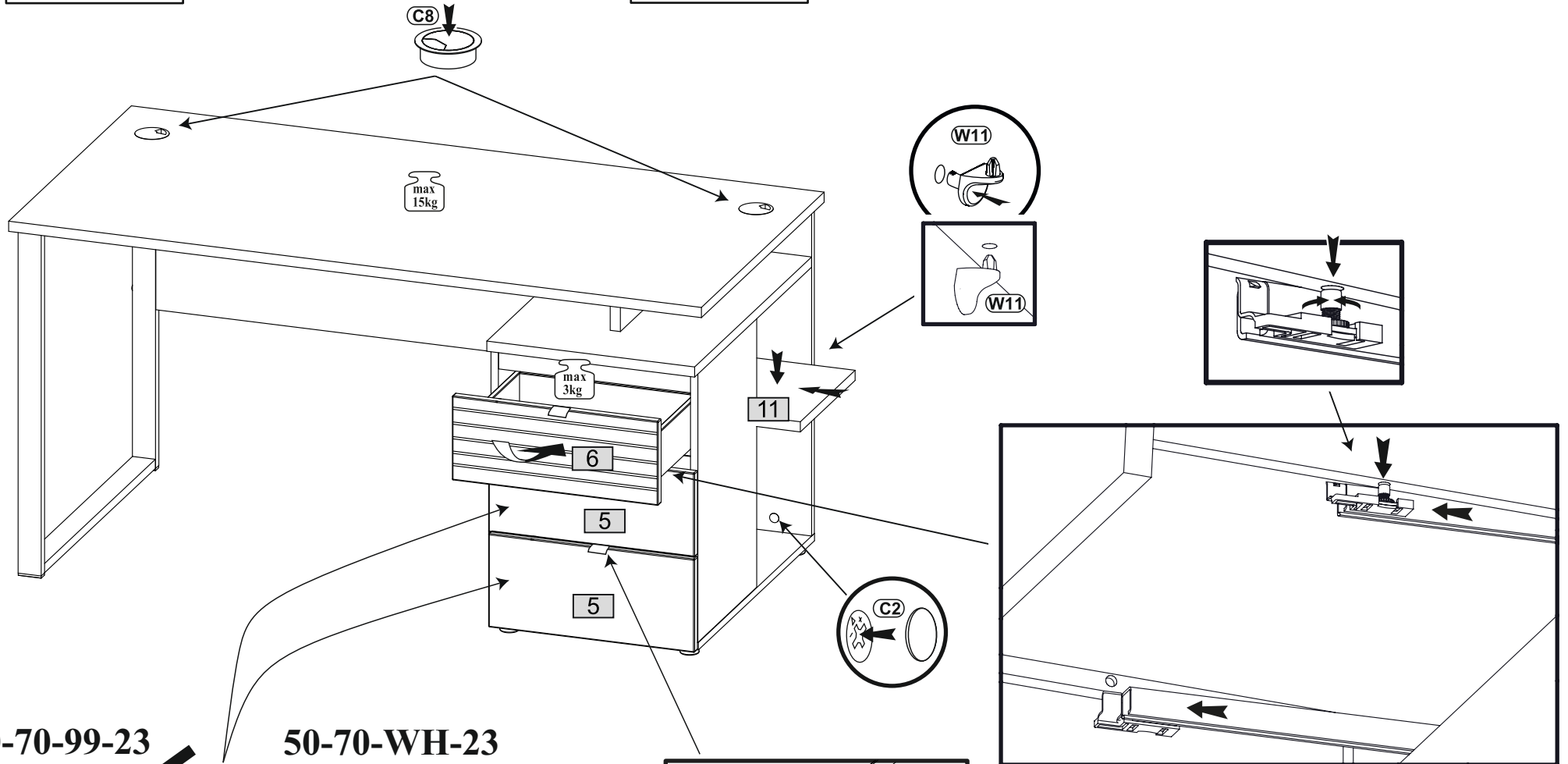
19

- C2**  ϕ 20 x14
- C2**  ϕ 20 x3

- W11**  x4

- C8**  ϕ 60 x2

- F18**  x3
- S2**  3x13 x6



~~50-70-99-23~~

50-70-WH-23

