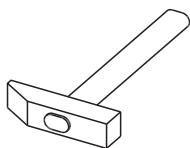
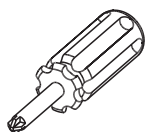
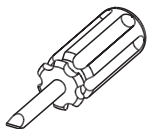
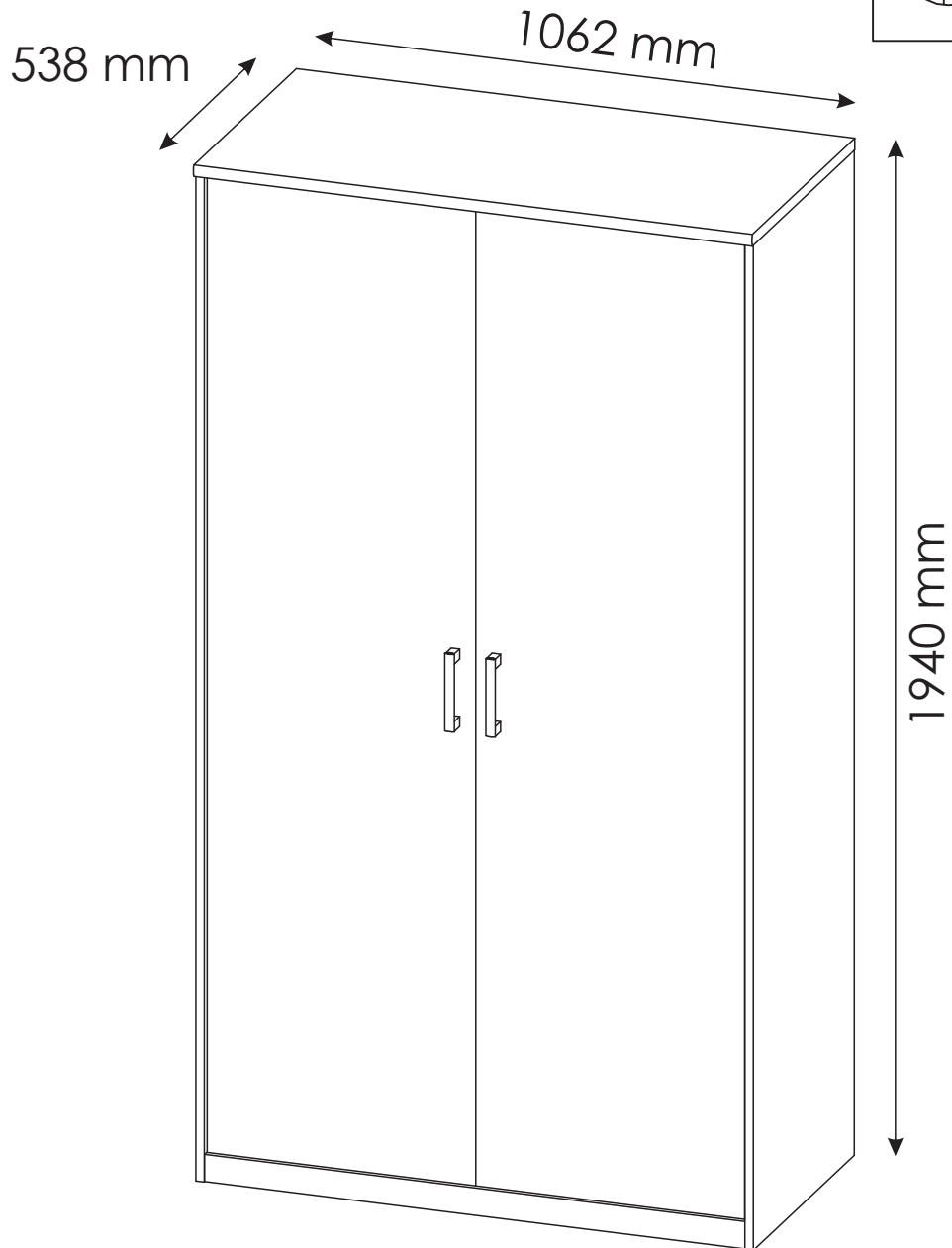
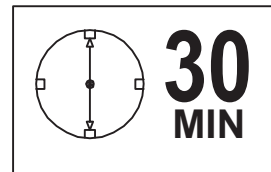
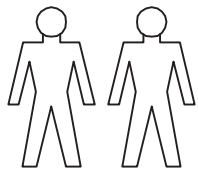
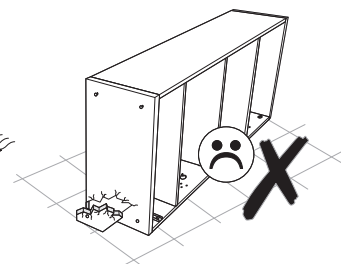
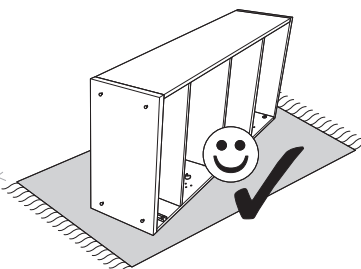
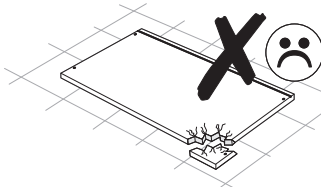
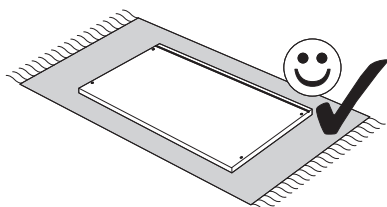
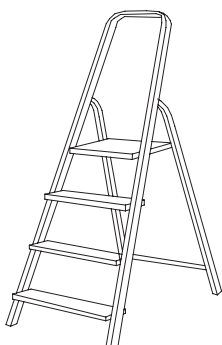


EASY - TYP 305



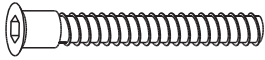

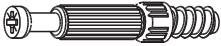







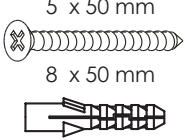

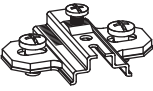
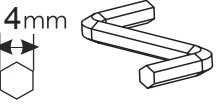
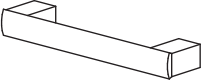


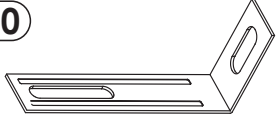
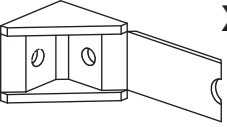
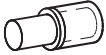

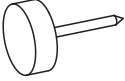

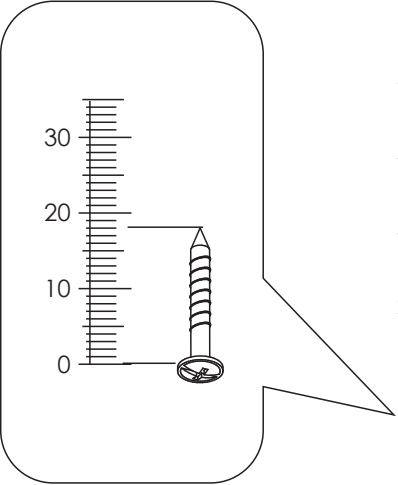


Ø8

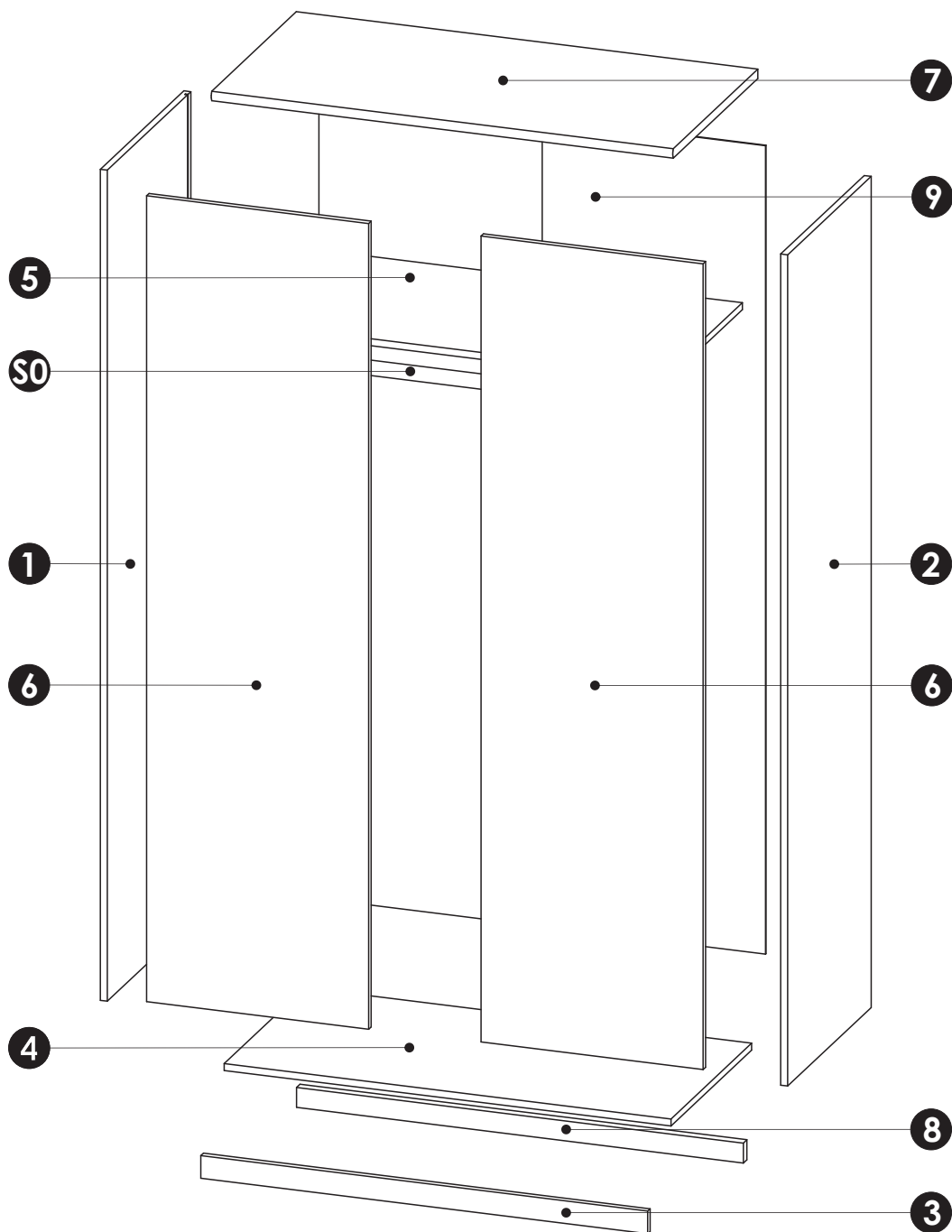


EASY - TYP 305

MM


| | | |
|---|--|---|
| <p>A0 8 x 30mm x10</p>  | <p>B0 x3</p>  | <p>B1 f 7 x 50 mm x3</p>  |
| <p>C0 x4</p>  | <p>C2 x8</p>  | <p>C7 x8</p> <p>16mm</p>  |
| <p>C10 6.3 x 20 mm x4</p>  | <p>D0 3 x 15 mm x16</p>  | <p>D5 3.5 x 16 mm x16</p>  |
| <p>D10 4 x 16 mm x16</p>  | <p>D16 4,2 x 28 mm x4</p>  | <p>D21 5 x 13 mm x2</p>  |
| <p>E0 5 x 50 mm x2 8 x 50 mm</p>  | <p>J4 x8</p>  | <p>J6 x8</p>  |
| <p>K x1</p> <p>4mm</p>  | <p>L5 x2</p>  | <p>M1 x16</p>  |
| <p>O1 x2</p>  | <p>P0 x2</p>  | <p>P20 x5</p>  |
| <p>Q4 x2</p>  | <p>S0 L-1021 x1</p> <p>0</p>  | <p>T3 x8</p>  |
| <p>U0 x2</p>  |  | |

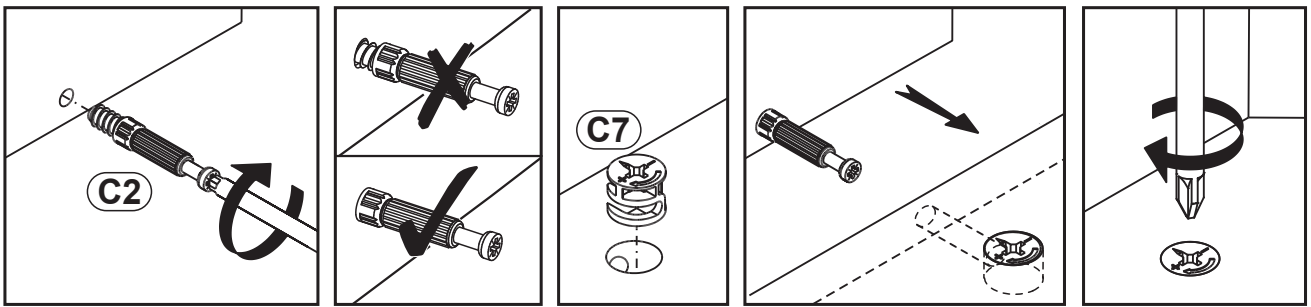
EASY - TYP 305





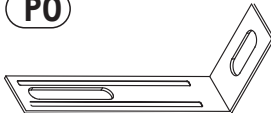

| | | | | |
|----------|------|-----|-------|-----|
| 1 | 1912 | 528 | 16 x1 | 1/3 |
| 2 | 1912 | 528 | 16 x1 | 1/3 |
| 3 | 1028 | 52 | 16 x1 | 3/3 |
| 4 | 1028 | 510 | 16 x1 | 3/3 |
| 5 | 1028 | 488 | 16 x1 | 3/3 |

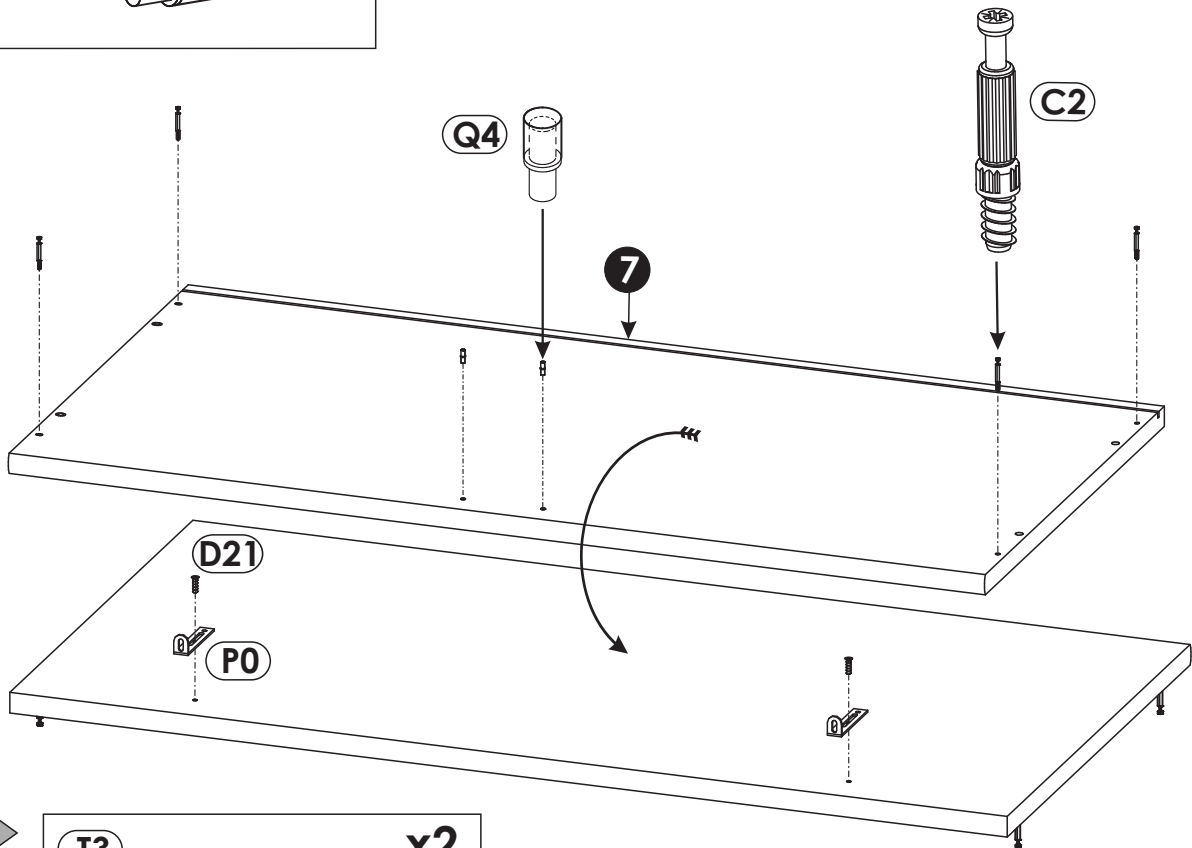
| | | | | |
|-----------|------|------|--------|-----|
| 6 | 1854 | 511 | 16 x2 | 2/3 |
| 7 | 1062 | 538 | 22 x1 | 3/3 |
| 8 | 1028 | 46 | 22 x1 | 3/3 |
| 9 | 1860 | 1038 | 2.8 x1 | 1/3 |
| SO | | | x1 | 3/3 |

| | | | | |
|---|--|--|--|-----|
|  | | | | 3/3 |
|---|--|--|--|-----|

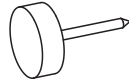


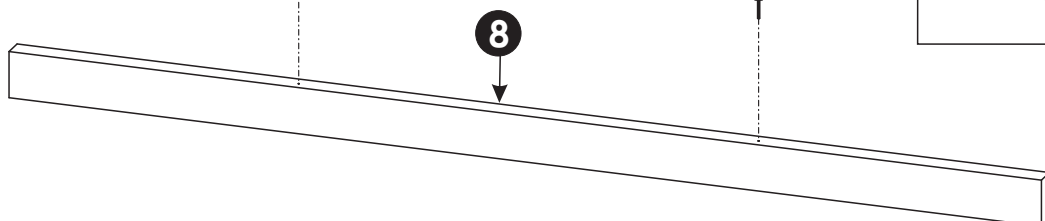
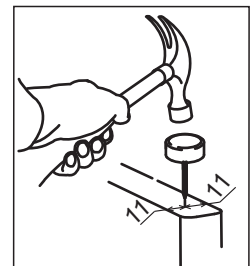
1 ▶

| | | |
|--|---|--|
| <p>C2 x4</p>  | <p>D21 5 x 13 mm x2</p>  | <p>P0 x2</p>  |
| <p>Q4 x2</p>  | | |



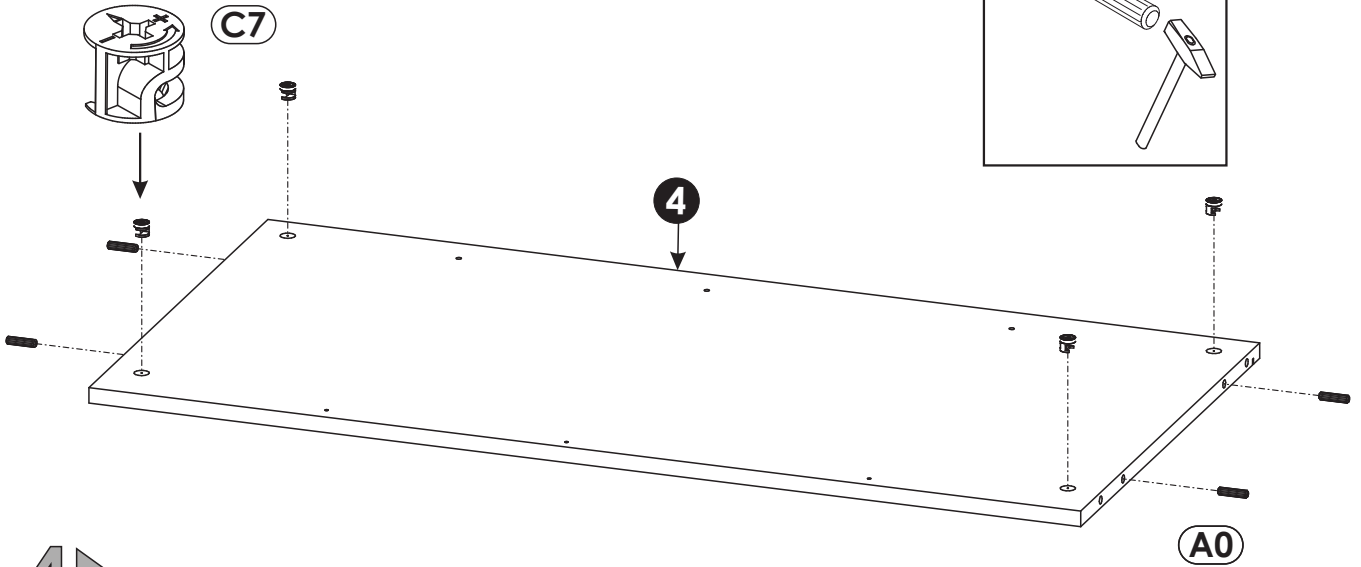
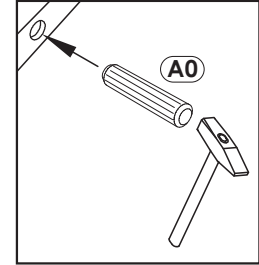
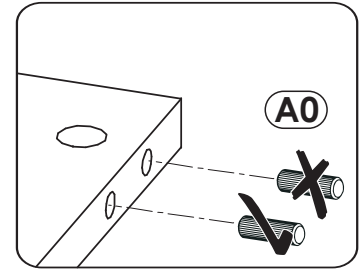
2 ▶

| |
|--|
| <p>T3 x2</p>  |
|--|



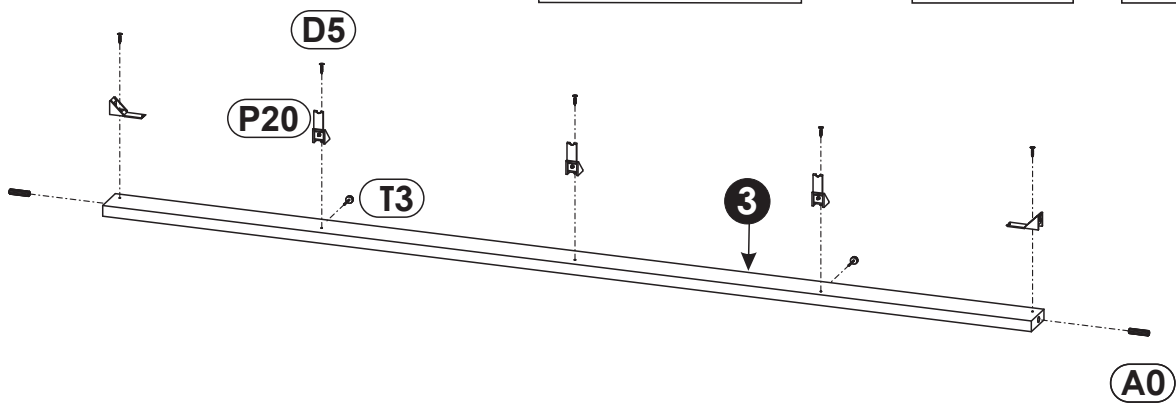
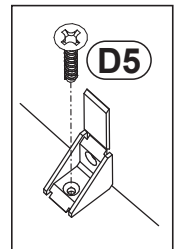
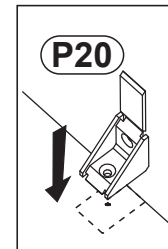
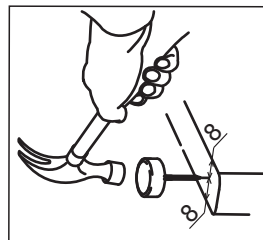
3 ▶

| | | | | | |
|-----------|----------|-----------|-----------|------|-----------|
| A0 | 8 x 30mm | x4 | C7 | 16mm | x4 |
|-----------|----------|-----------|-----------|------|-----------|






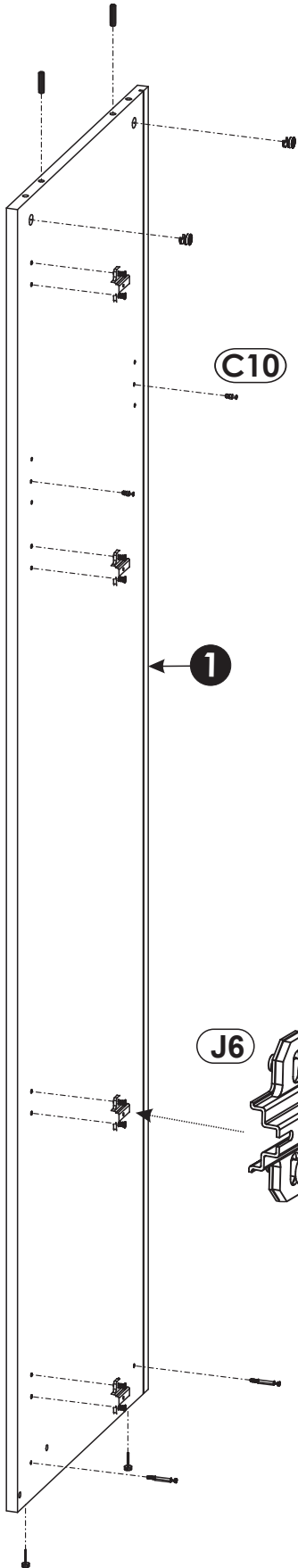
4 ▶


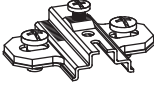
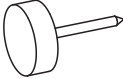
| | | | | | | | |
|-----------|----------|-----------|-----------|-------------|-----------|------------|-----------|
| A0 | 8 x 30mm | x2 | D5 | 3.5 x 16 mm | x5 | P20 | x5 |
| T3 | | x2 | | | | | |

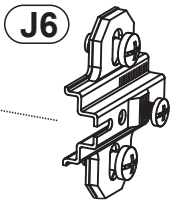
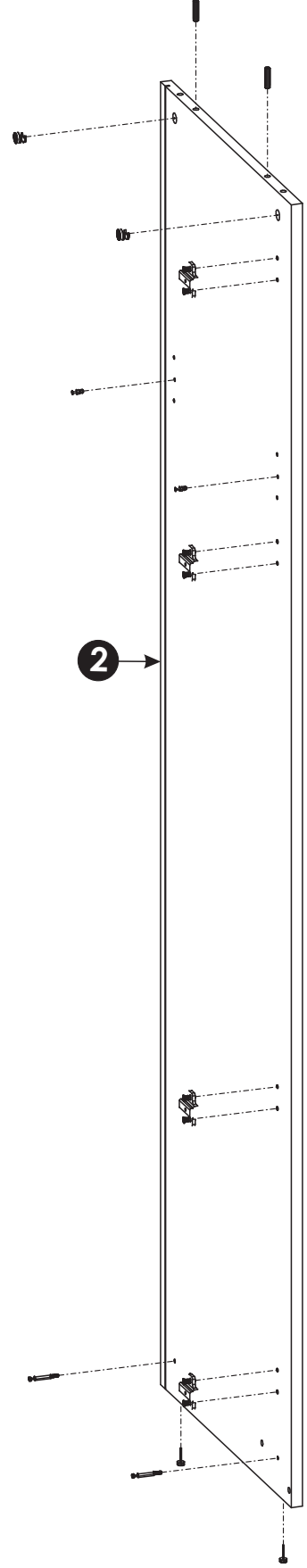
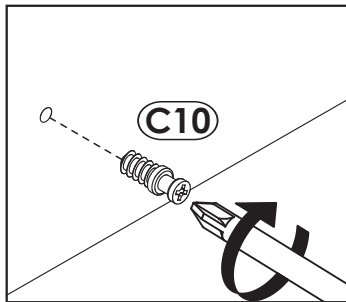


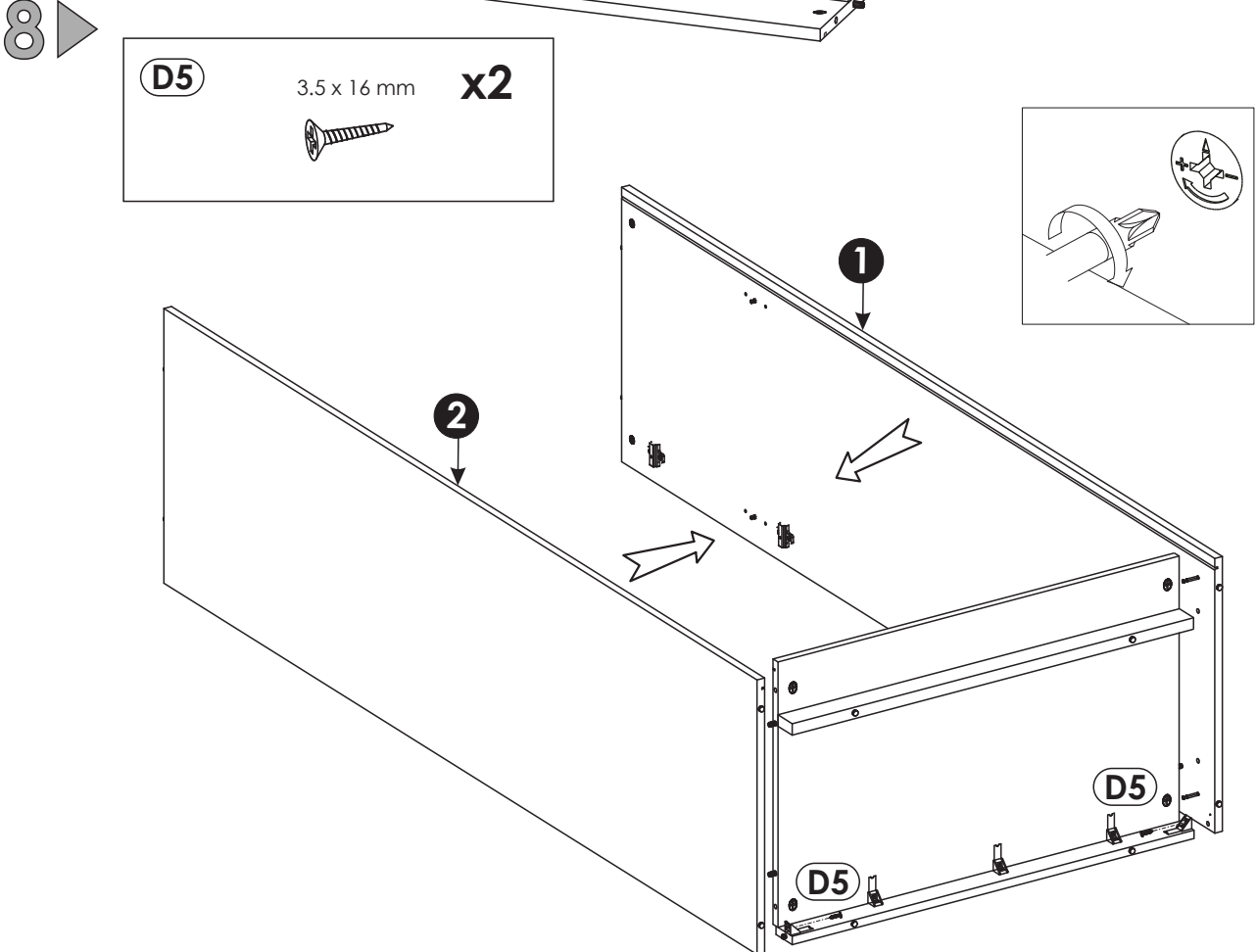
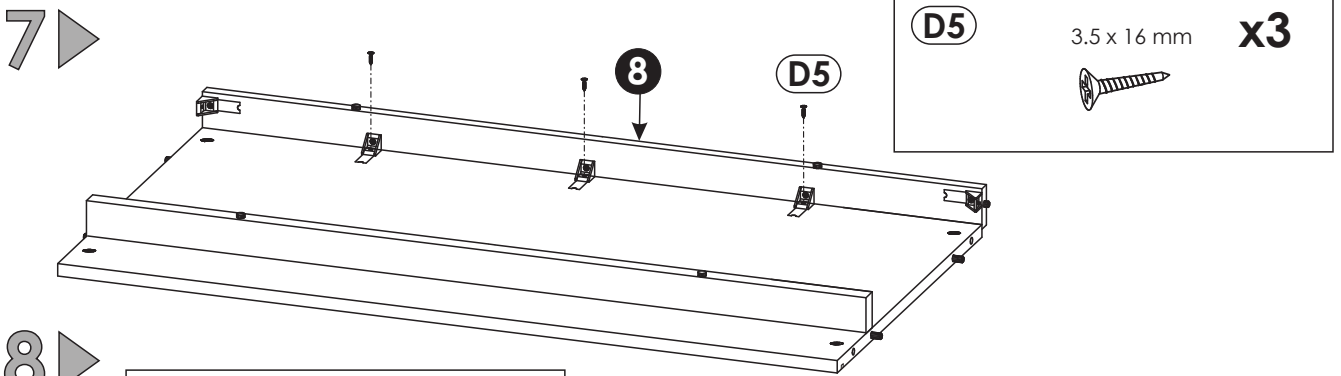
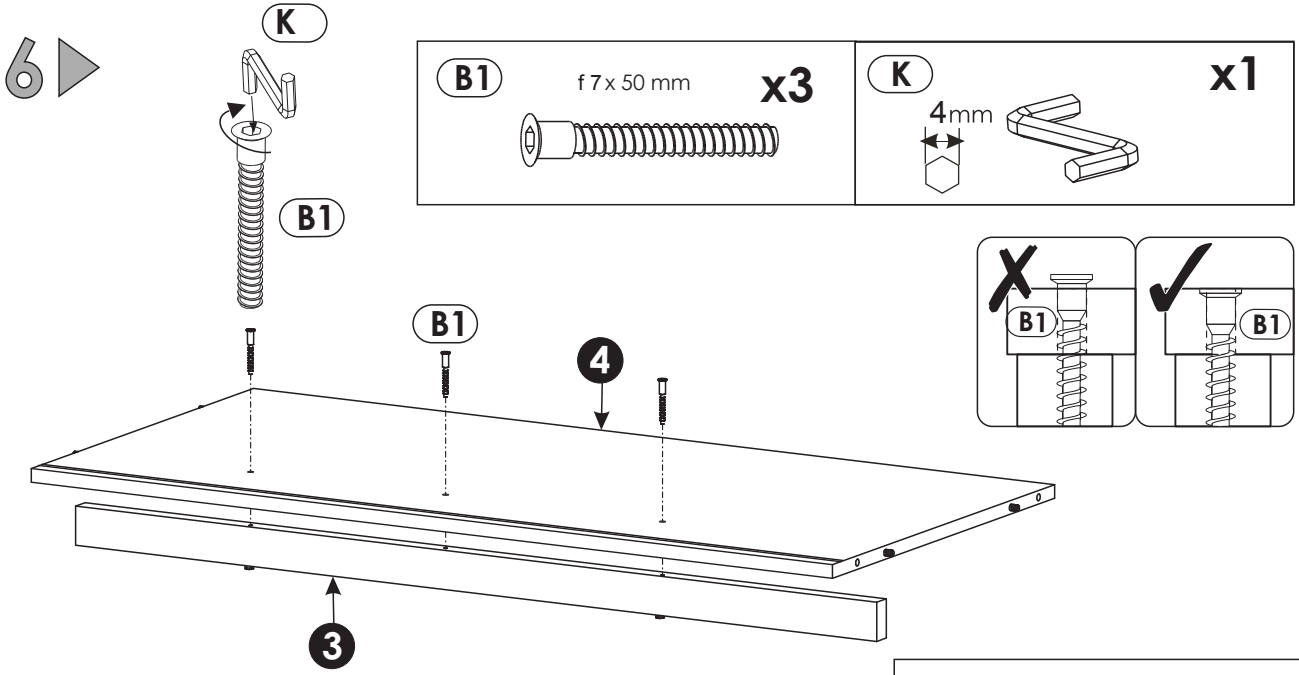
5 ▶

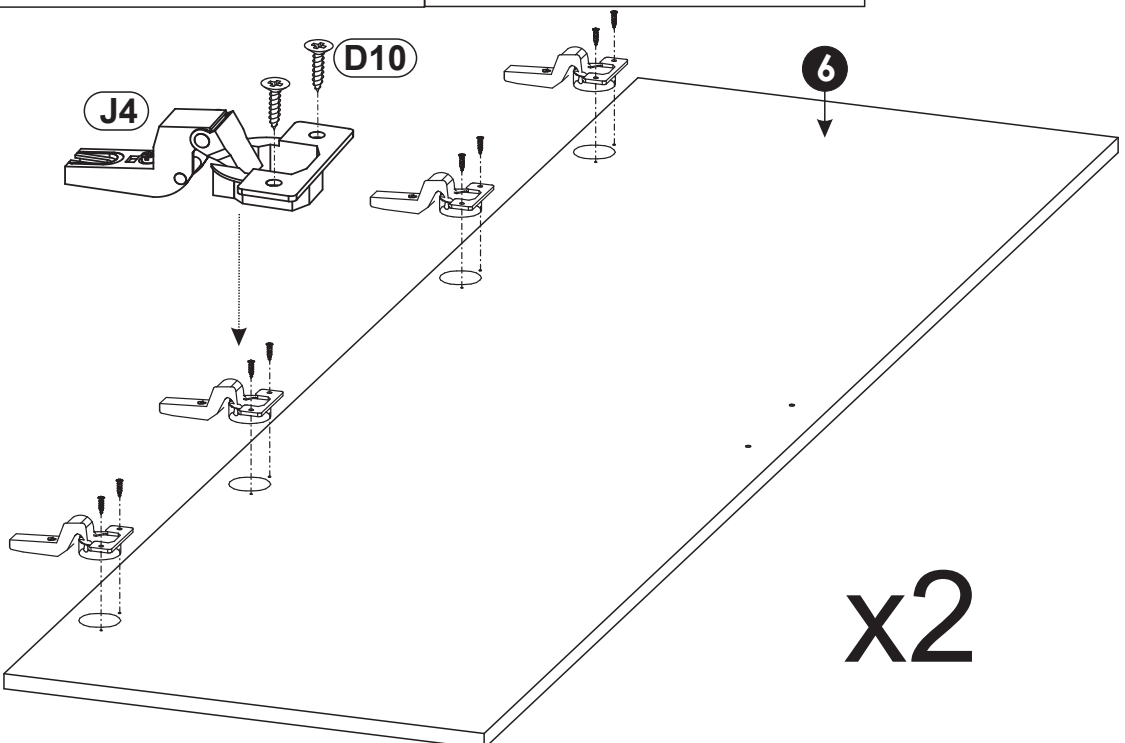
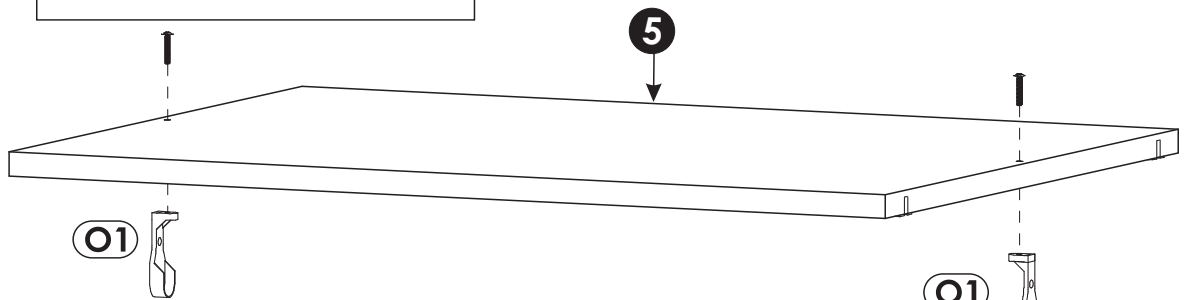
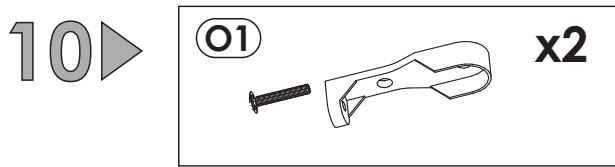
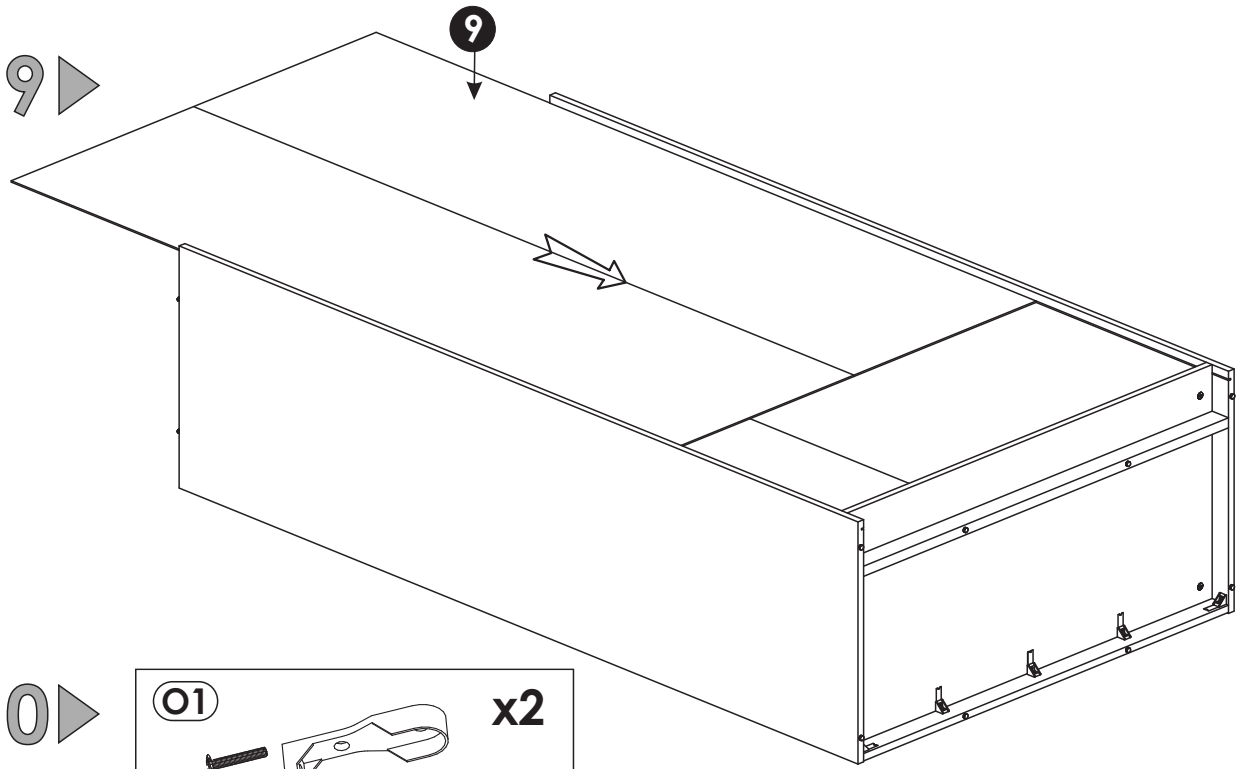
| | | |
|---|--|--|
| <p>A0 8 x 30mm x4</p>  | <p>C2 x4</p>  | <p>C7 x4</p> <p>16mm</p>  |
|---|--|--|



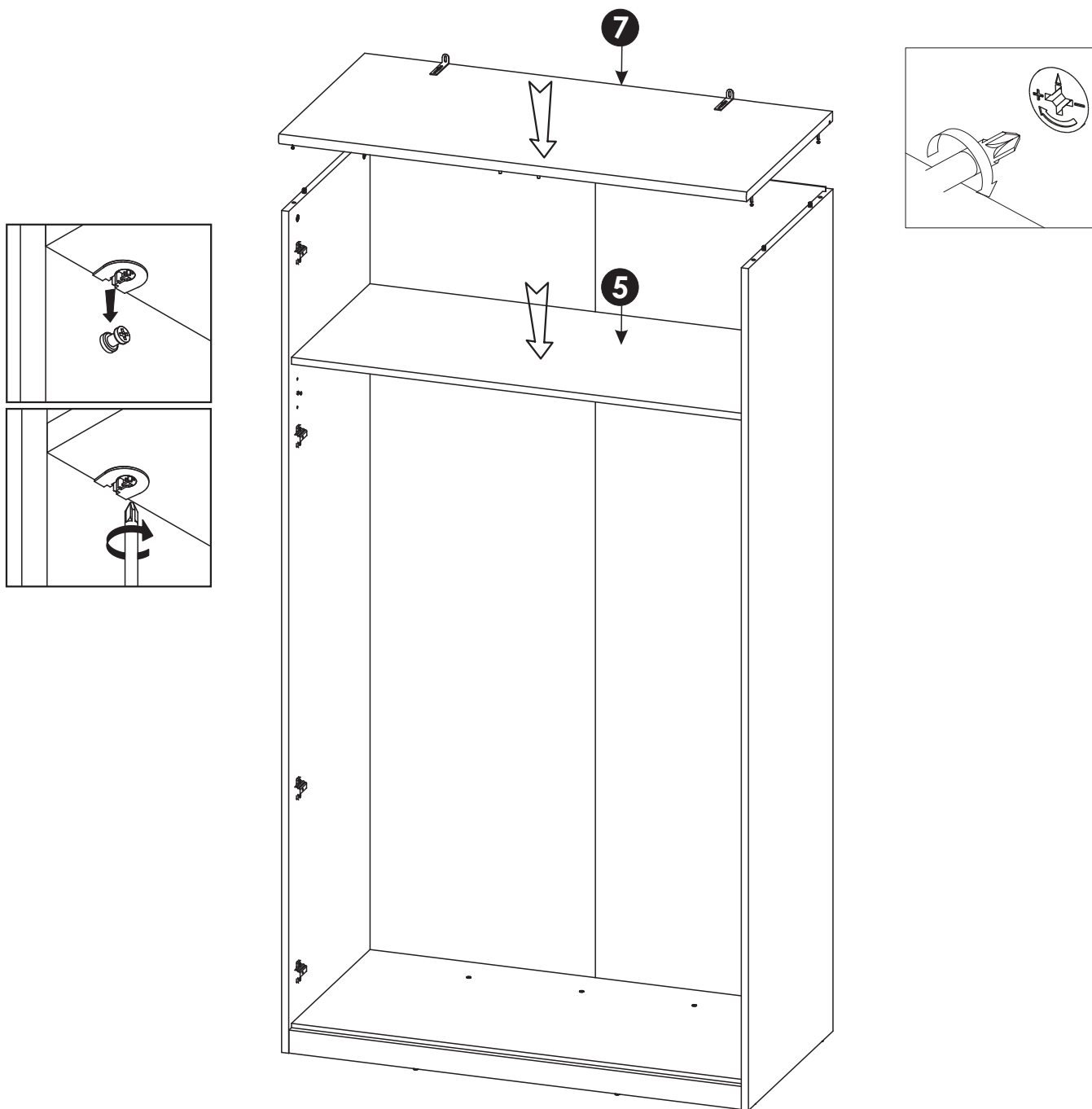
| | | |
|---|--|--|
| <p>C10 6.3 x 20 mm x4</p>  | <p>J6 x8</p>  | <p>T3 x4</p>  |
|---|--|--|




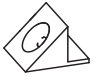


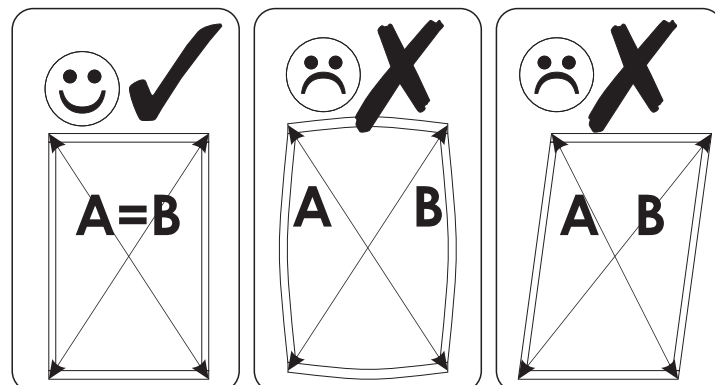
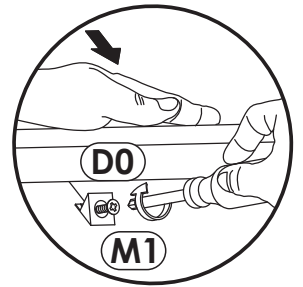
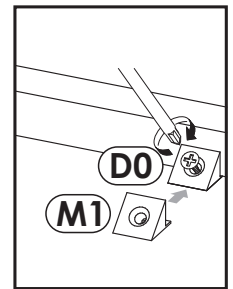
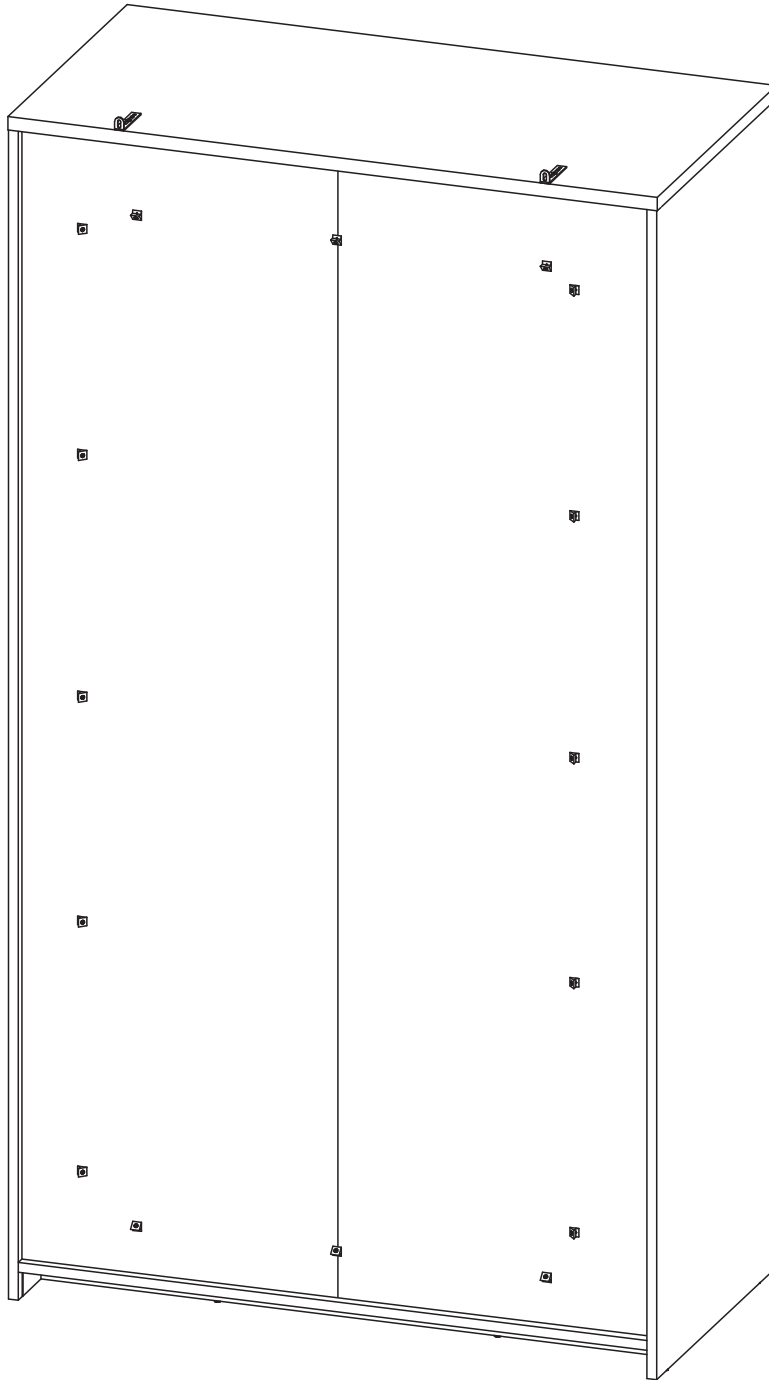


12▶





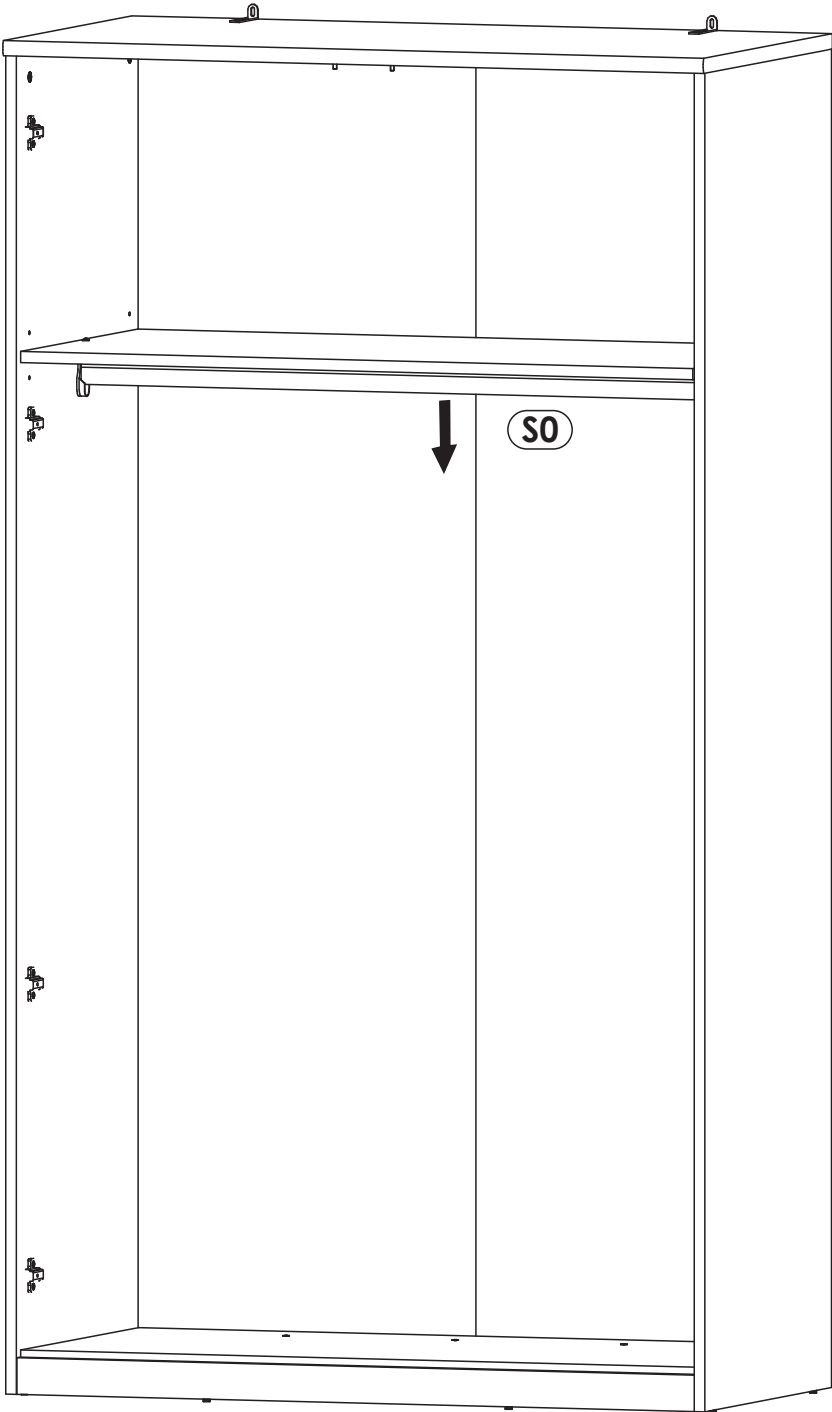
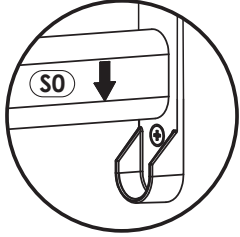
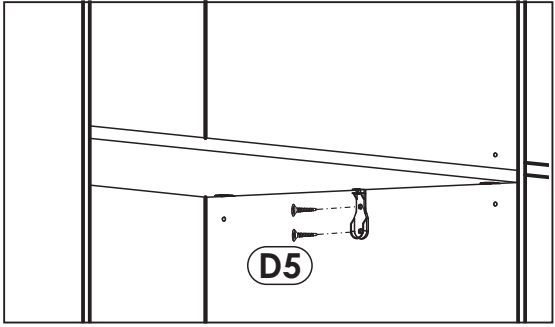
13▶

| | | | |
|---|------------|--|------------|
| (D0) 3 x 15 mm  | x16 | (M1)  | x16 |
|---|------------|--|------------|

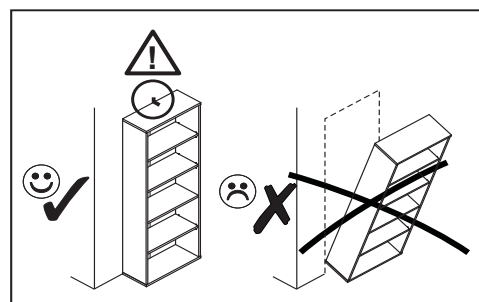
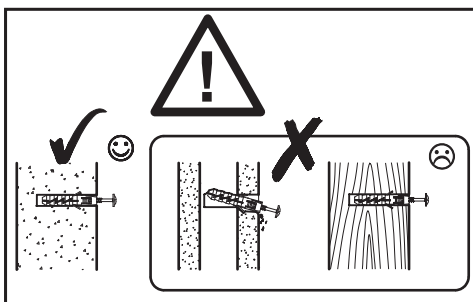
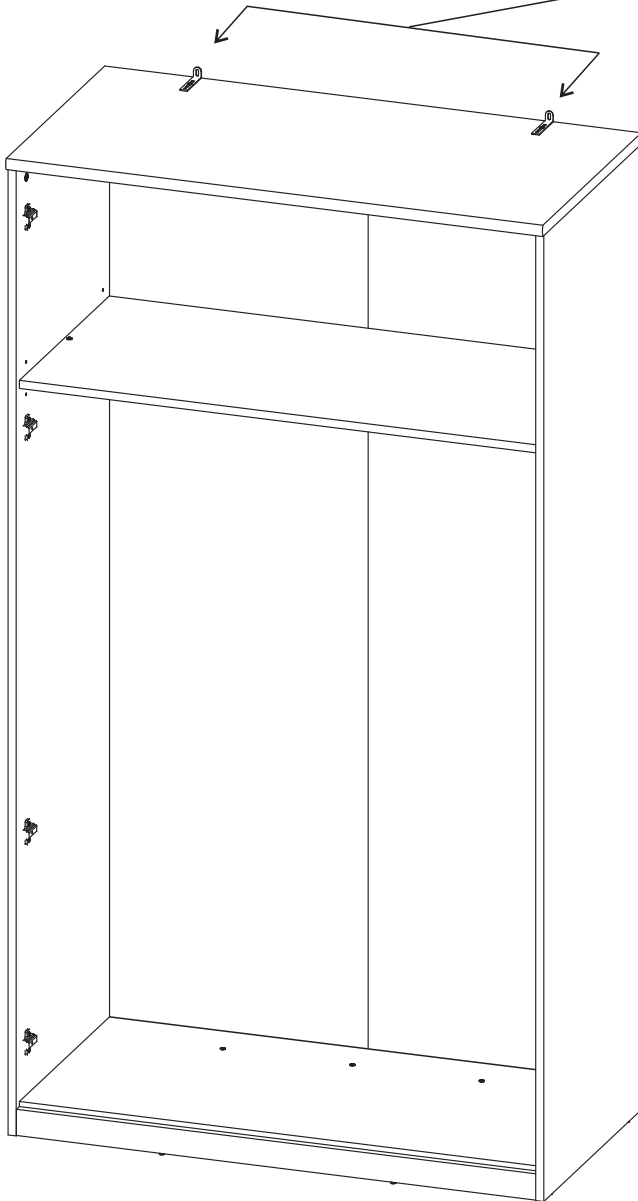
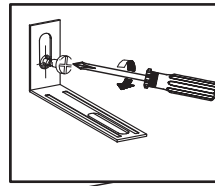
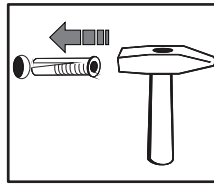
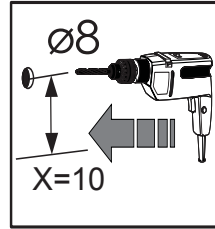
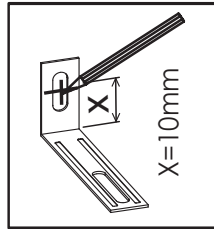
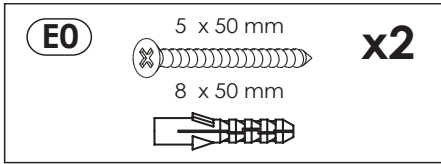


14▶

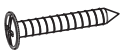
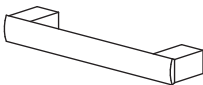

| | | | | | |
|---|-------------|-----------|--|--------|-----------|
| D5 | 3.5 x 16 mm | x4 | S0 | L-1021 | x1 |
|  | | |  | | |
| | | | 0 | | |

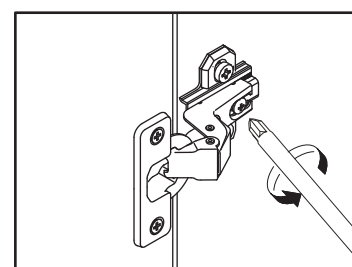
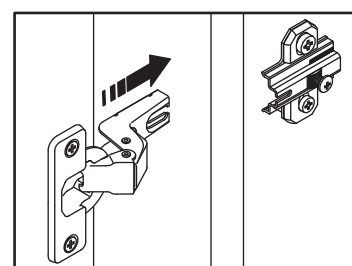
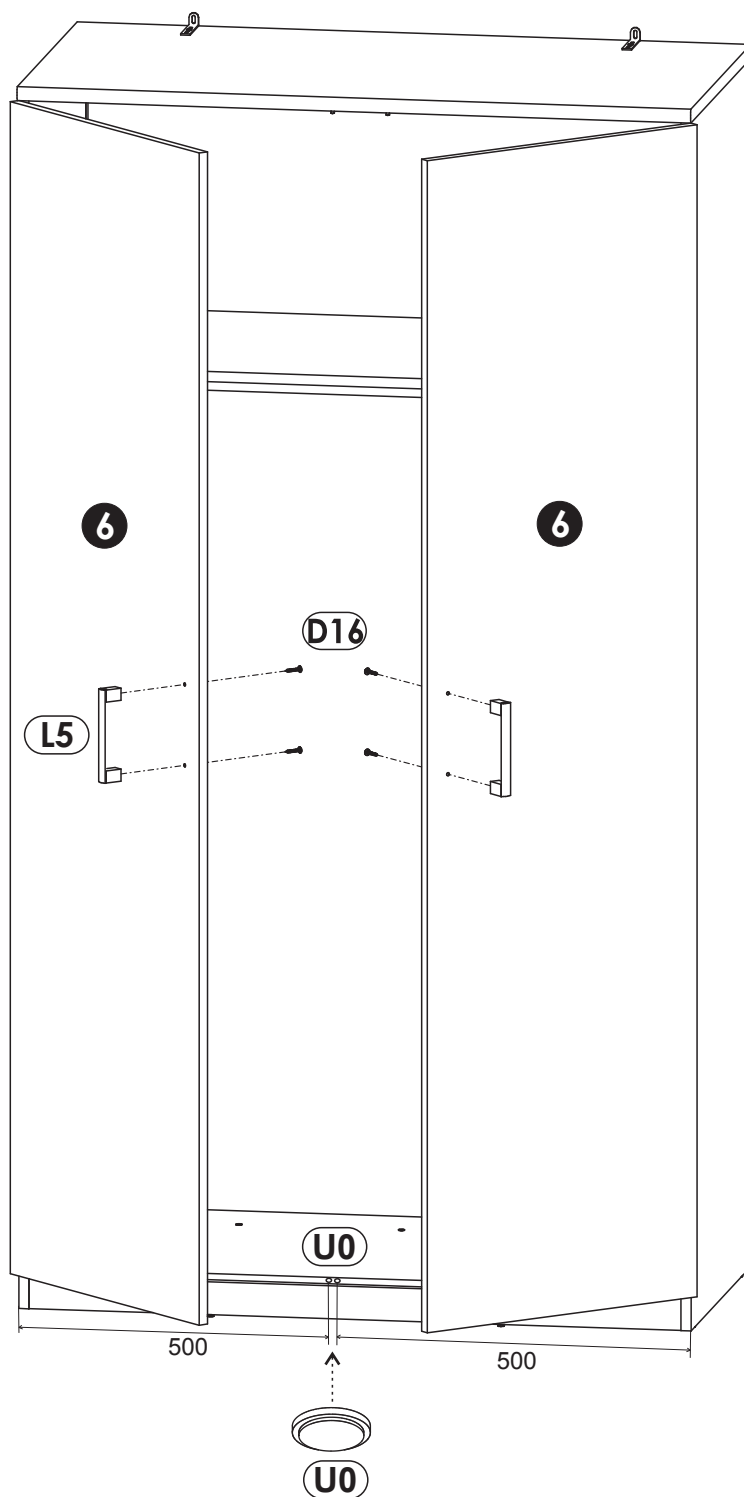


15▶



16▶

| | | |
|--|--|--|
| D16 4,2 x 28 mm  | L5  | U0  |
|--|--|--|



17▶

